

リフターBXシリーズ クリーンボーイⅡ

BXS25

ステンレス仕様
※2019年5月発売開始

部品表

初版発行年月	2020年4月
改訂版発行年月	2020年6月
改訂版発行年月	2021年1月
改訂版発行年月	2021年3月
改訂版発行年月	2021年11月
改訂版発行年月	2022年1月
改訂版発行年月	2022年2月
改訂版発行年月	2022年3月
改訂版発行年月	2024年8月
改訂版発行年月	2024年9月
改訂版発行年月	2024年11月
改訂版発行年月	2025年4月
改訂版発行年月	2025年8月
改訂版発行年月	2026年1月

2020年6月改訂箇所

ページ	図番	部品コード	品名	変更内容
7	161	00058920	リンクピンヘア	価格追加

2021年1月改訂箇所

表紙	発売開始時期追記			
4・6	分解図変更(177追記)			

2021年3月改訂箇所

5	BX-3	71000150	シリンダ-AS	価格追加
	41	10051740	リリーフラグ	価格追加

2021年11月改訂箇所

価格改定				
------	--	--	--	--

2022年1月改訂箇所

5	61	受注不可	シリンダ-ヘア	受注不可に変更・備考追記
7	172	10028060	ヘダル	規格追記
	177	受注不可	ヘダルチューブ	受注不可に変更・備考追記

2022年2月改訂箇所

5	55	80843026	鋼球	部品コード・規格・価格変更
---	----	----------	----	---------------

2022年3月改訂箇所

5	BX-3	71000150	シリンダ-AS	価格欄変更
---	------	----------	---------	-------

2024年8月改訂箇所

5	24	15003180	シリンダ支点ピン	価格追加
7	123	15002440	プレッシャーローラーピン	価格追加
	170	10028140	カラー	価格追加

2024年9月改訂箇所

5	BX-5	71000190	ポンプシリンダ-パッキンセット	部品コード変更
	42	80800003	Oリング	部品コード変更

2024年11月改訂箇所

5	BX-3	71000150	シリンダ-AS	価格追加
---	------	----------	---------	------

2025年4月改訂箇所

価格改定				
------	--	--	--	--

2025年8月改訂箇所

7	181	85002533	自在キャスター	価格追加
	182	85002534	自在キャスター ストッパー付	価格追加

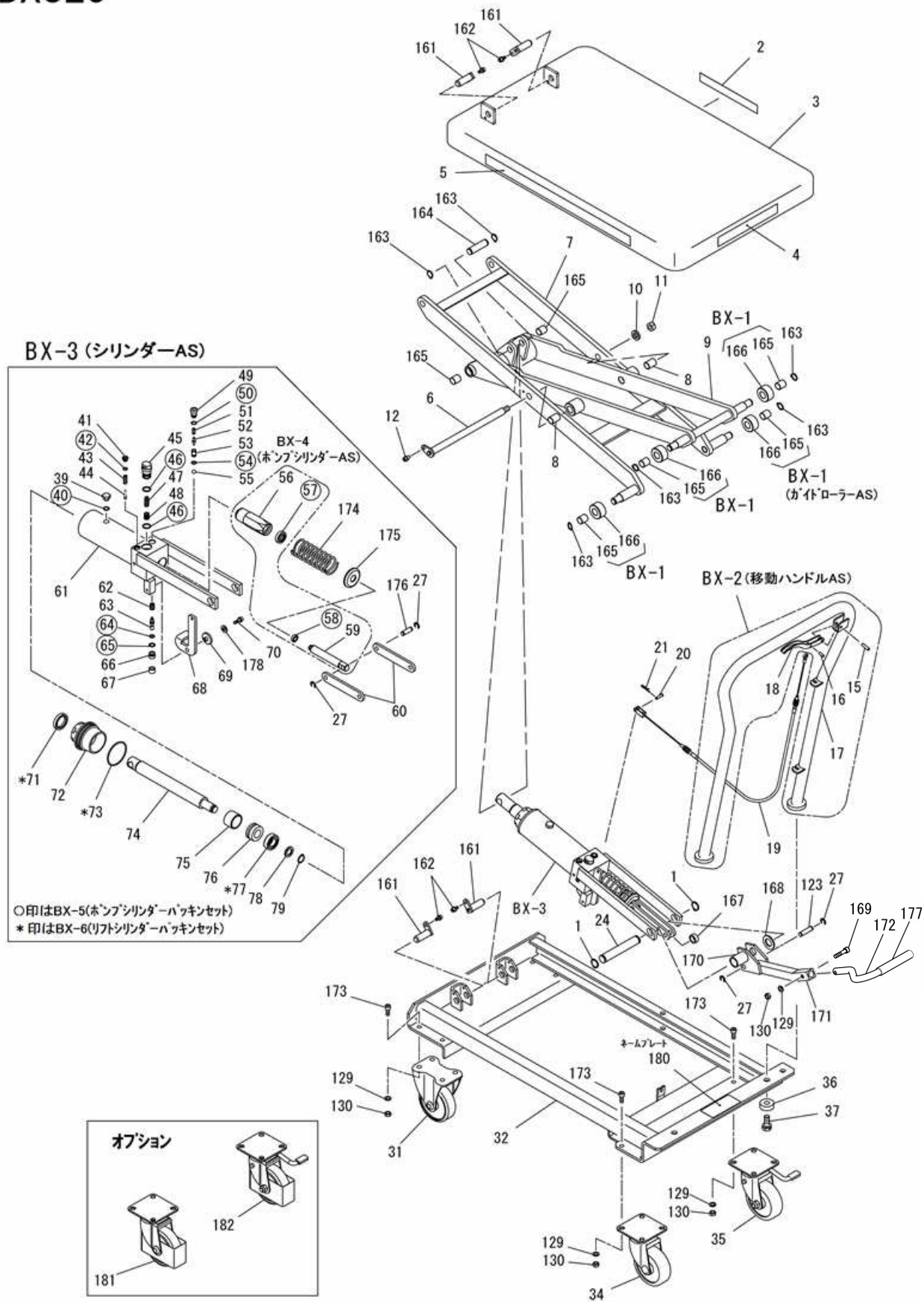
2026年1月改訂箇所

価格欄表記変更				
7	180	15002900	ネームプレート	備考・価格追記

目次

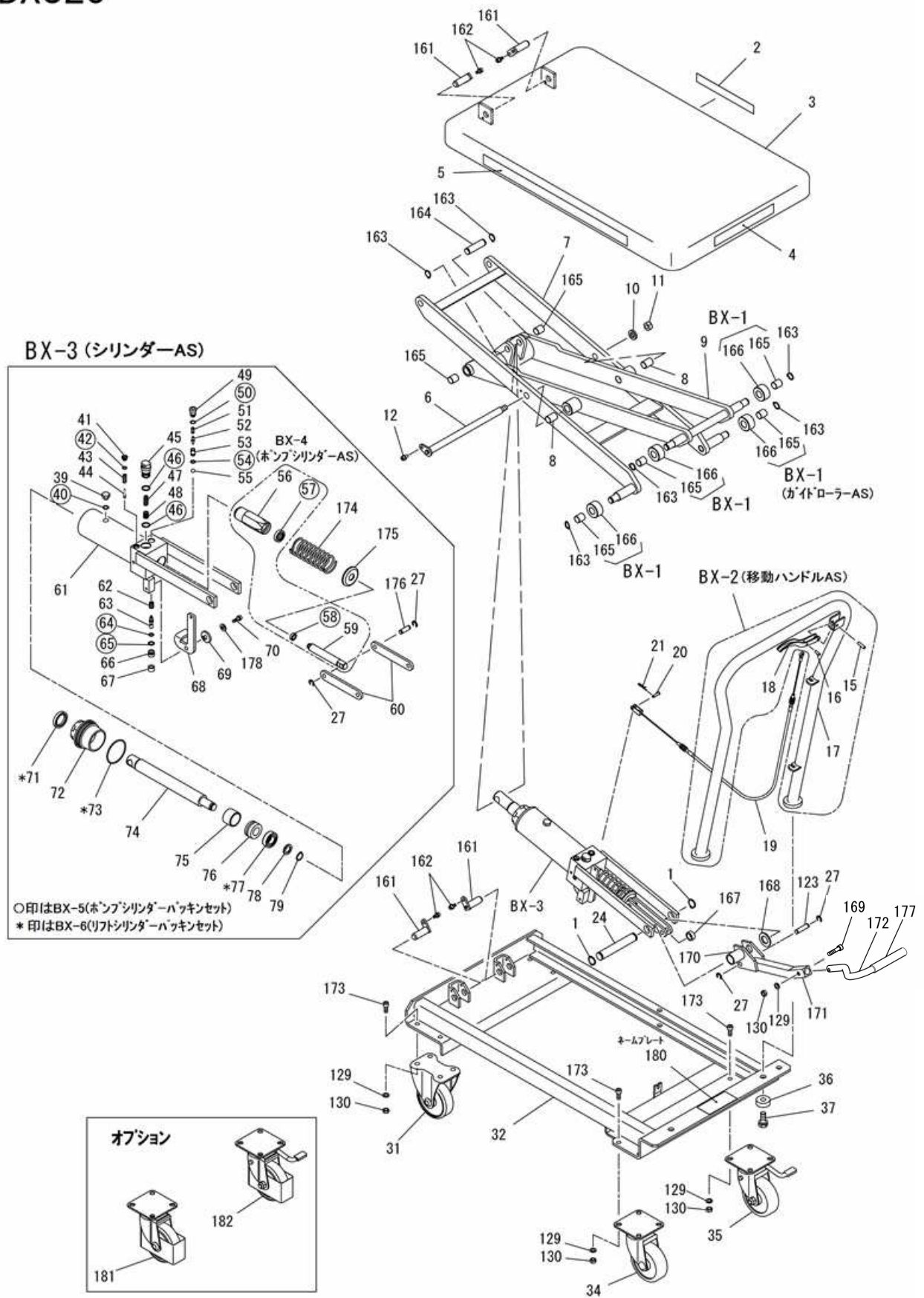
BXS25	4~7
-------------	-----

BXS25



図番	部品コード	品名	規格	変更時期・備考	単価(税別)			製品使用数 (参考)	
BX-1	05002720	ガイドローラーAS	165・166					お問い合わせください	4
BX-2	71000130	移動ハンドルAS	15~18					お問い合わせください	1
BX-3	71000150	シリンダーAS	27・39~79・174~176・178						1
BX-4	71000120	ポンプシリンダーAS	56~59						1
BX-5	71000190	ポンプシリンダーハッキンセット	40・42・46・50・54・ 57・58・64・65						1
BX-6	76003940	リフトシリンダーハッキンセット	71・73・77						1
1	80845012	軸用C型止メ輪	RRO20ステンレス						2
2	52606403	ビシヤモンシール	ラミネート 30X120						1
3	受注不可	テーブルベア	(SUS304)					受注不可	1
4	52601200	能力表示シール							1
5	52611551	コーションシール	ビーチラミネート						1
6	05002740	センタシャフトベア	(SUS304)					お問い合わせください	1
7	受注不可	アウトリンクベア	(SUS304)					受注不可	1
8	81701625	ドライブットブッシュ	70B-1625	オイル					2
9	受注不可	インナリンクベア	(SUS304)					受注不可	1
10	15003020	センタシャフト座金	38R-5 (SUS304)					お問い合わせください	1
11	90932814	6角Uナット	HUN12ステンレス						1
15	90810622	ロールピン	SRP0622ステンレス						1
16	90810514	ロールピン	SRP0514ステンレス						1
17	00058760	移動ハンドルベア	(SUS304)					お問い合わせください	1
18	12635000	コントロールレバー	(SUS304)						1
19	52610721	コントロールケーブルAS	L=1055						1
20	10028200	二又ピン	7R-22 (SUS304)						1
21	80654166	スナップピン	3Eビ5ステンレス						1
24	15003180	シリンダー支点ピン	20R-122 (SUS304)						1
27	80847807	E型止メ輪	E7ステンレス						4
31	85002518	固定キャスター	BNL-100WK#304						2
32	受注不可	フレームベア	(SUS304)					受注不可	1
34	85002531	自在キャスター	BNL-100WJ#304						1
35	85002532	自在キャスター ストップ付	BNL-100ST#304						1
36	10028040	移動ハンドル取付座金	34R-12 (SUS304)					お問い合わせください	2
37	90891231	座金付6角ホルト	HBS1230ステンレス					お問い合わせください	2
39	10051700	プラグ	17H-1 5(SUS304)						1
40	80800260	リング	9.5X3						1
41	10051740	リリーフプラグ	14R-10 (SUS304)						1
42	80800003	リング	P8-1B						1
43	50703602	リリーフスプリング							1
44	10303601	鋼球押エ 3/16A付							1
45	10028900	フロートコントロールハウジング	26R-41 (SUS304)						1
46	80800516	リング	P16-1B						2
47	52611200	フロートコントロールスプリング							1
48	12611630	フロートコントロールスプール	13R-14.5						1
49	10028940	バックバルブスクリュウ	16R-23.2 (SUS304)						1
50	80800008	リング	P10						1
51	52003493	バルブスプリング							1
52	12003473	コーン	8-21.5						1
53	12611700	コーンシート	10R-17						1
54	80800005	リング	P7						1
55	80843026	鋼球	R7.5A						1
56	10028960	ポンプシリンダー	32H-100					お問い合わせください	1
57	52003633	ダストシール	RSD18						1
58	52003643	Uハッキン	GY18X10X6						1
59	10303652	ポンプピストン	18.2R-128						1
60	10028080	ポンプリンク	6X25X137カタ (SUS304)					お問い合わせください	2
61	受注不可	シリンダーベア	(SUS304)	BX-3で交換の事				受注不可	1

BXS25



部品価格表使用上のご注意

- この部品表は、仕様変更のため予告なく内容を変更することがあります。そのため、記載された内容と実物の形状が異なる場合がありますのでご注意ください。
- 部品ご注文の際は、品番と品名を必ず明記して下さい。品番のご指定のないとき、または機体番号及び製造年月のご連絡がない場合は、万一ご注文品と異なる部品を納入した場合でも当社は責任を負いませんのでご了承下さい。
- アッセンブリーの構成部は、BX1等の専用アッセンブリーコードでご注文下さい。
- 品名にある〇〇〇〇ペアとは2個以上の単体部品を溶接し、1個の部品にしたものを言います。
- 当製品の補充部品は生産中止後、10年まで供給させていただきますが、補充部品供給可能期間内であっても供給できない部品(例えば部品コード欄に受注不可とあるもの)もありますのでご了承願います。
- 補充部品の保証期間は弊社出荷(納品)後、3ヶ月間とさせていただきますのでご了承願います。



会社ホームページはこちら
<https://bishamon.co.jp/>



本社 〒444-1394 愛知県高浜市本郷町4-3-21 TEL.0566-53-1126 FAX.0566-53-1844
東京 〒146-0083 東京都大田区千鳥2-2-12 TEL.03-3759-9722 FAX.03-3759-9723
大阪 〒537-0002 大阪府大阪市東成区深江南2-3-22 TEL.06-6747-7617 FAX.06-6747-7618

その他営業所 ホームページをご確認ください。

●ご注文・納期・価格のお問合せ先

本社営業部

✉ sales@bishamon.co.jp

☎ 0566-53-1126

📠 0566-53-1844

●技術的なお問合せ先

カスタマーサポート

✉ support@bishamon.co.jp

☎ 0566-53-2281

📠 0566-53-1617