

## リフターBXシリーズ クリーンボーイⅡ

### BXS15

ステンレス仕様  
※2018年11月以降

## 部品表

初版発行年月	2020年4月
改訂版発行年月	2021年11月
改訂版発行年月	2022年2月
改訂版発行年月	2024年8月
改訂版発行年月	2025年4月
改訂版発行年月	2025年7月
改訂版発行年月	2026年1月

## 2021年11月 改訂箇所

価格改定				
------	--	--	--	--

## 2022年2月 改訂箇所

5	XB-2	05002240	ポンプユニットAS	価格追記
	31-1	85002519	固定キャスター	価格追記
	34-1	85002525	自在キャスター	価格追記
	35-1	85002526	自在キャスター(ST付)	価格追記
	55	80843026	鋼球	部品コード・規格・価格変更

## 2024年8月改訂箇所

7	123	15002440	プレッシャーローラーピン	価格追加
---	-----	----------	--------------	------

## 2025年4月 改訂箇所

価格改定				
------	--	--	--	--

## 2025年7月 改訂箇所

5	69-1	10051840	ハルプアームカラー	価格追加
---	------	----------	-----------	------

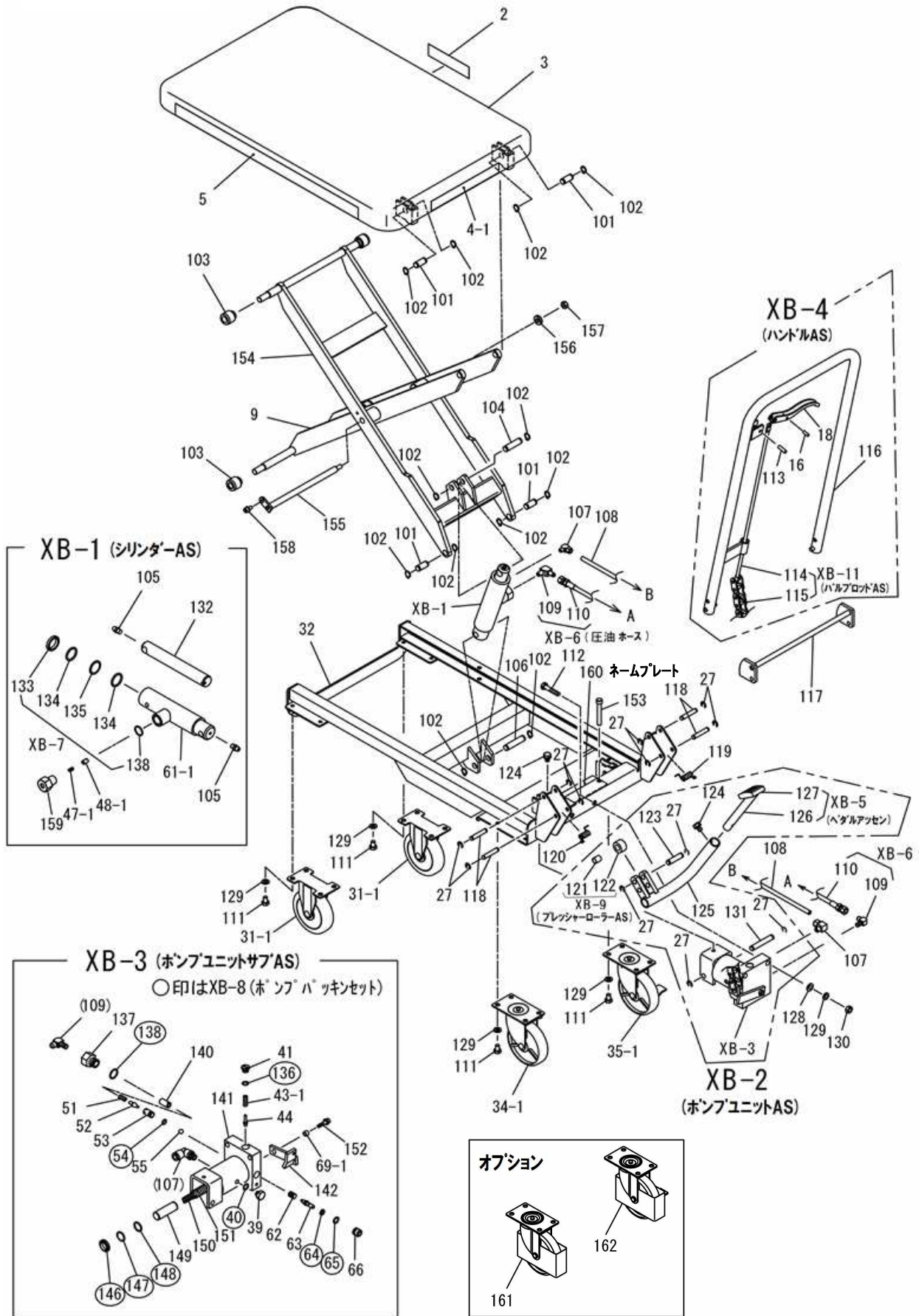
## 2026年1月 改訂箇所

価格欄表記変更				
7	160	15002000	ネームプレート	備考・価格追記

# 目次

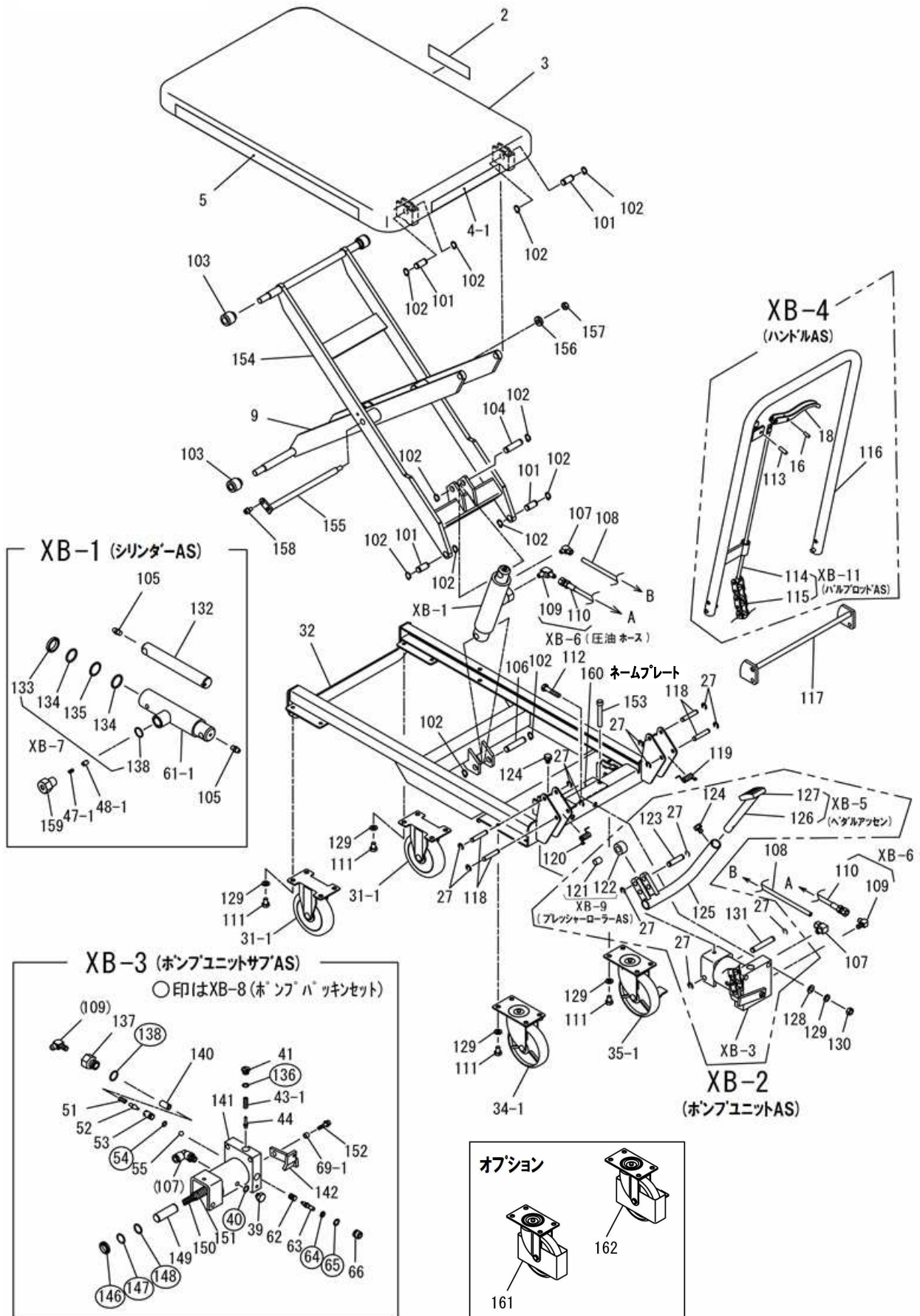
BXS15 .....	4~7
-------------	-----

# BXS15





# BXS15





## 部品価格表使用上のご注意

- この部品表は、仕様変更のため予告なく内容を変更することがあります。そのため、記載された内容と実物の形状が異なる場合がありますのでご注意ください。
- 部品ご注文の際は、品番と品名を必ず明記して下さい。品番のご指定のないとき、または機体番号及び製造年月のご連絡がない場合は、万一ご注文品と異なる部品を納入した場合でも当社は責任を負いませんのでご了承下さい。
- アッセンブリーの構成部は、BX1等の専用アッセンブリーコードでご注文下さい。
- 品名にある〇〇〇〇ペアとは2個以上の単体部品を溶接し、1個の部品にしたものを言います。
- 当製品の補充部品は生産中止後、10年まで供給させていただきますが、補充部品供給可能期間内にあっても供給できない部品（例えば部品コード欄に受注不可とあるもの）もありますのでご了承願います。
- 補充部品の保証期間は弊社出荷（納品）後、3ヶ月間とさせていただきますのでご了承願います。



会社ホームページはこちら  
<https://bishamon.co.jp/>



●ご注文・納期・価格のお問合せ先  
**本社営業部**  
✉ [sales@bishamon.co.jp](mailto:sales@bishamon.co.jp)  
☎ 0566-53-1126  
📠 0566-53-1844

●技術的なお問合せ先  
**カスタマーサポート**  
✉ [support@bishamon.co.jp](mailto:support@bishamon.co.jp)  
☎ 0566-53-2281  
📠 0566-53-1617

■本社 〒444-1394 愛知県高浜市本郷町4-3-21 TEL.0566-53-1126 FAX.0566-53-1844  
■東京 〒146-0083 東京都大田区千鳥2-2-12 TEL.03-3759-9722 FAX.03-3759-9723  
■大阪 〒537-0002 大阪府大阪市東成区深江南2-3-22 TEL.06-6747-7617 FAX.06-6747-7618

■その他営業所 ホームページをご確認ください。

PL-BXS15 2601⑦2004-S