

# BX75A

2017年9月発売開始

## 部品表

初版発行年月	2019年5月
改訂版発行年月	2019年6月
改訂版発行年月	2019年12月
改訂版発行年月	2021年7月
改訂版発行年月	2021年11月
改訂版発行年月	2023年10月
改訂版発行年月	2024年8月
改訂版発行年月	2025年4月
改訂版発行年月	2026年1月

2019年12月改訂箇所

ページ	図番	部品コード	品名	改訂内容
3	2	受注不可	フレーム油圧ユニットAS	部品コードを受注不可に変更
	3	受注不可	リンクAS	部品コードを受注不可に変更
	9	受注不可	テーブルヘア	部品コードを受注不可に変更
5	2-1	受注不可	フレームAS	部品コードを受注不可に変更
7	2-1-1	受注不可	フレームヘア	部品コードを受注不可に変更
11	3-1	受注不可	リンクヘア	部品コードを受注不可に変更 規格・備考削除
13	6-6	受注不可	シリンダーヘア	部品コードを受注不可に変更
15	11-④	80819827	バッテリー	図番・規格・価格変更
17	12-2	受注不可	ハンドル	部品コードを受注不可に変更

2021年7月改訂箇所

目次	ページ名変更			
4	分解図変更(図番① 削除)			
5	12	00421300	ハンドルAS	価格変更
	①	90911625	6角ホルト	削除
19	12	00421300	ハンドルAS	価格変更
	12-1	受注不可	ハンドルフレームA	受注不可に変更・備考変更
	12-17	00421350	ハンドル配線AS	価格変更
	12-17-3	10671510	スロットルコートセット	価格変更

2021年11月改訂箇所

価格改定				
------	--	--	--	--

2023年10月改訂箇所

17	11-25	70421260	コントローラAS(プログラム入り)	部品コード・品名・価格変更
----	-------	----------	-------------------	---------------

2024年8月改訂箇所

目次	分解図変更(図番2-⑳・2-㉓ 追加)			
7	2-⑳	76016005	コンタクター	追加
	2-㉓	76016000	ソレノイドバルブAS	追加

2025年4月改訂箇所

価格改定				
------	--	--	--	--

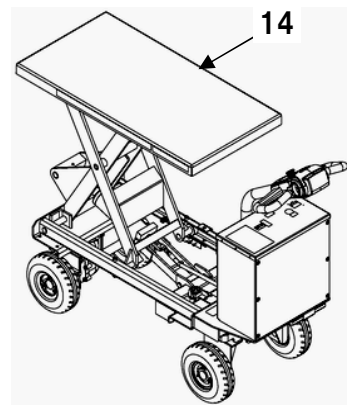
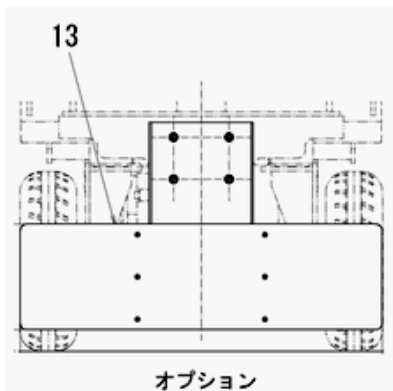
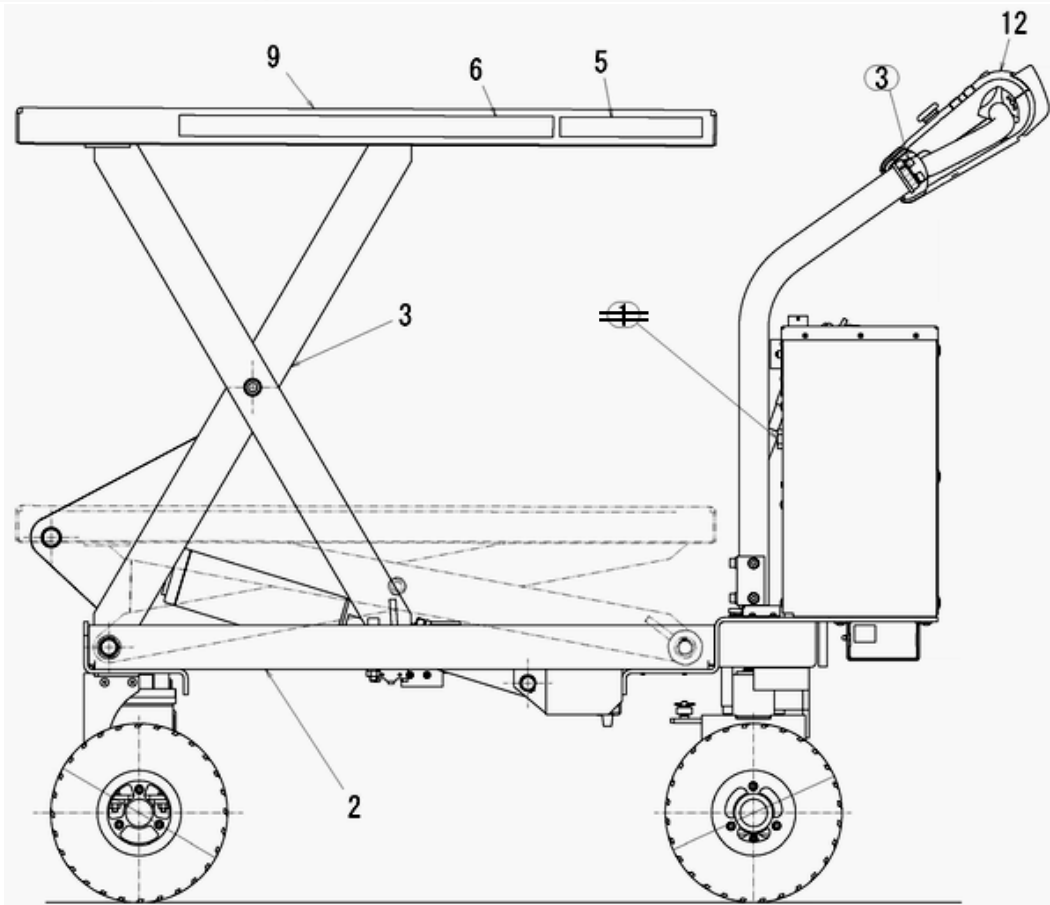
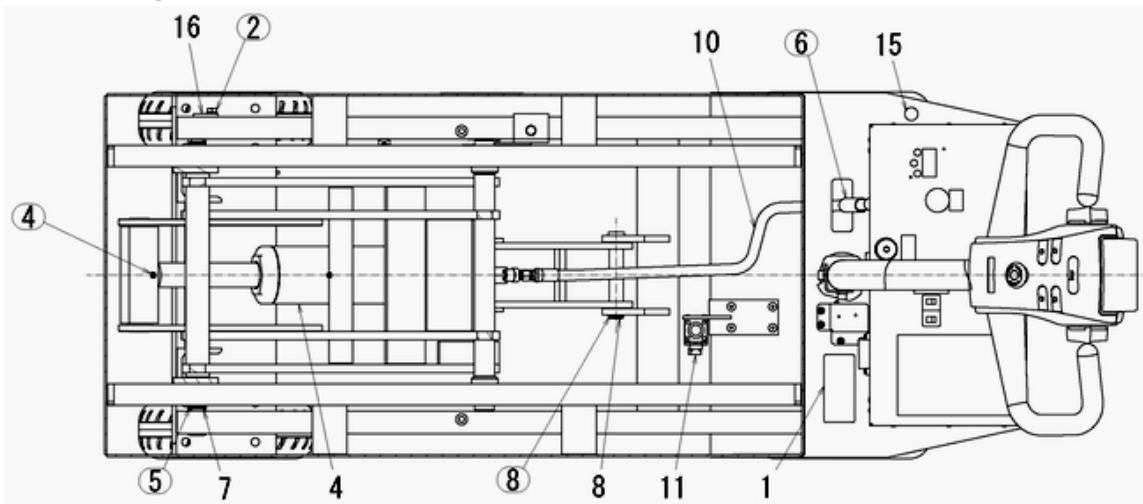
2026年1月改訂箇所

目次	価格欄表記変更			
5	1	10672000	ネームプレート	備考追記、価格変更

# 目 次

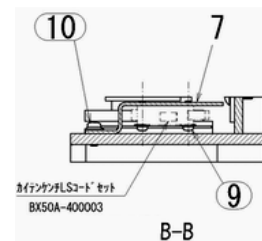
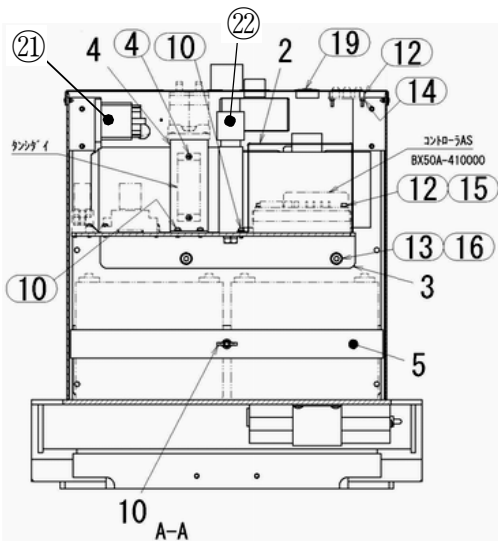
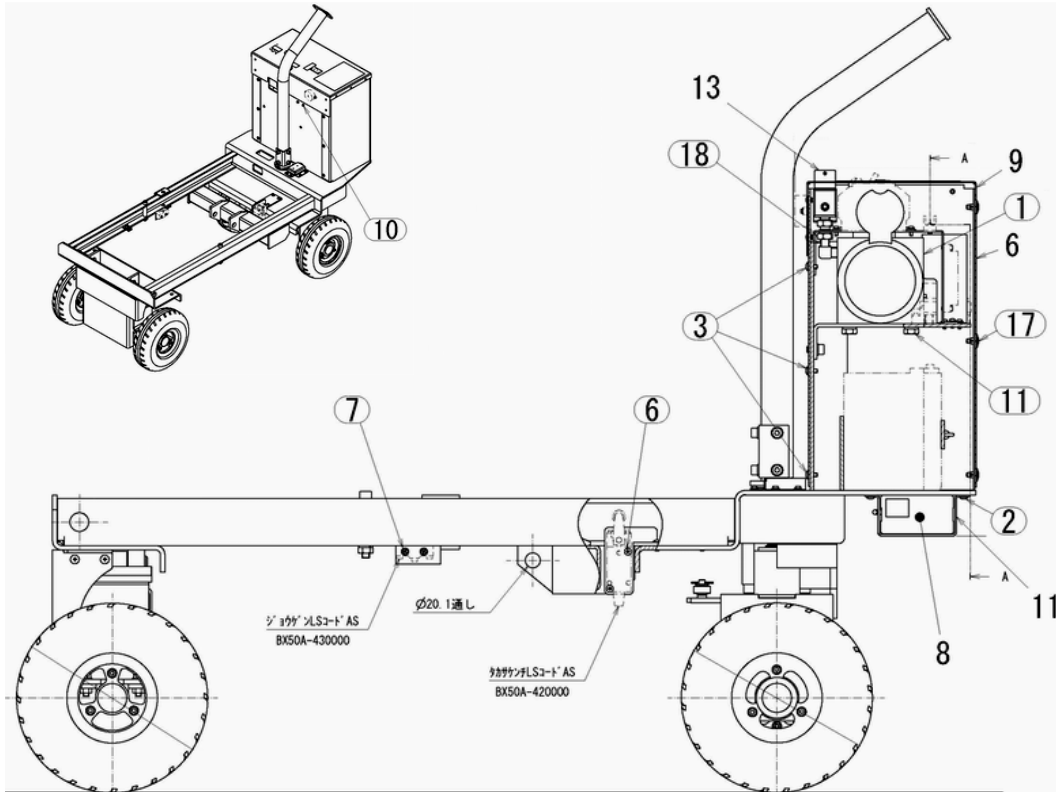
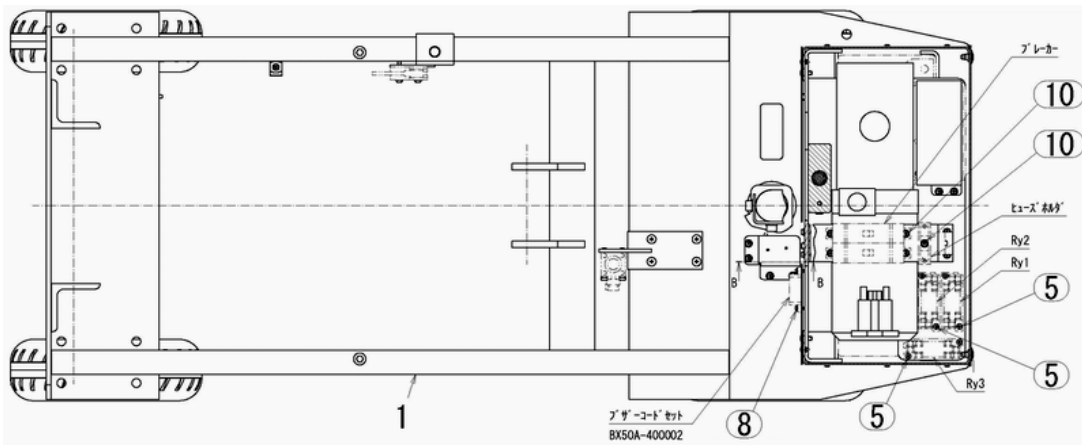
総AS .....	4～5
図番2 フレーム油圧ユニットAS .....	6～7
図番2-1 フレームAS .....	8～9
図番2-1-7 ドライブユニットAS .....	10～11
図番3 リンクAS .....	12～13
図番4 シリンダーAS 図番4-1 シリンダパッキンAS ..	14～15
図番11 配線AS.....	16～17
図番12 ハンドルAS.....	18～19

# BX75A 総AS



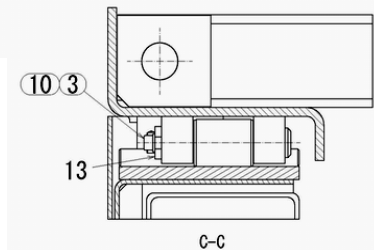
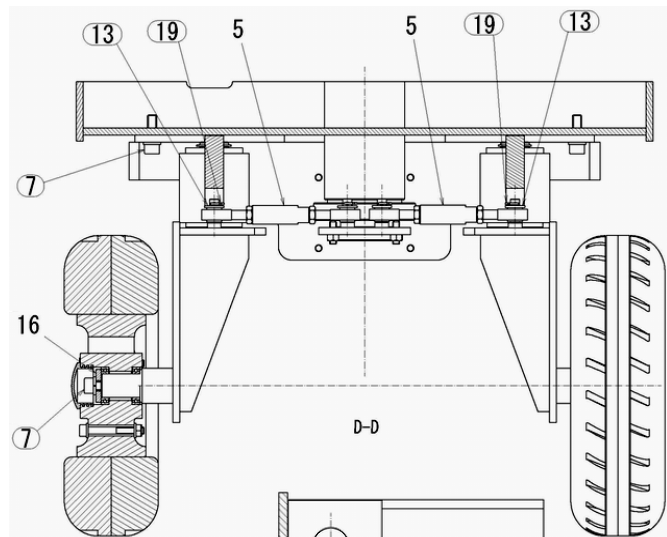
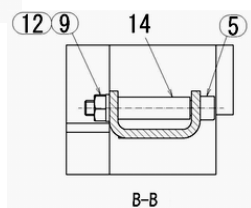
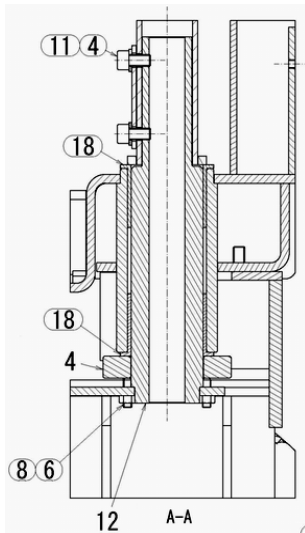
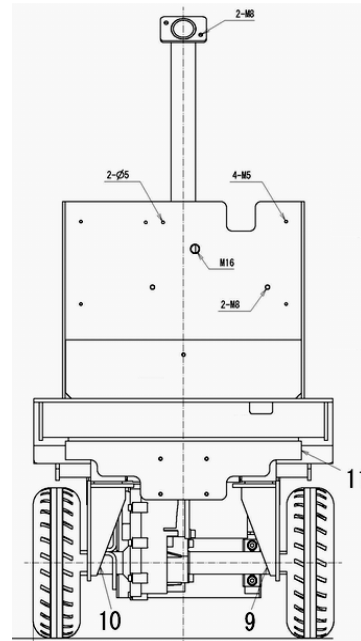
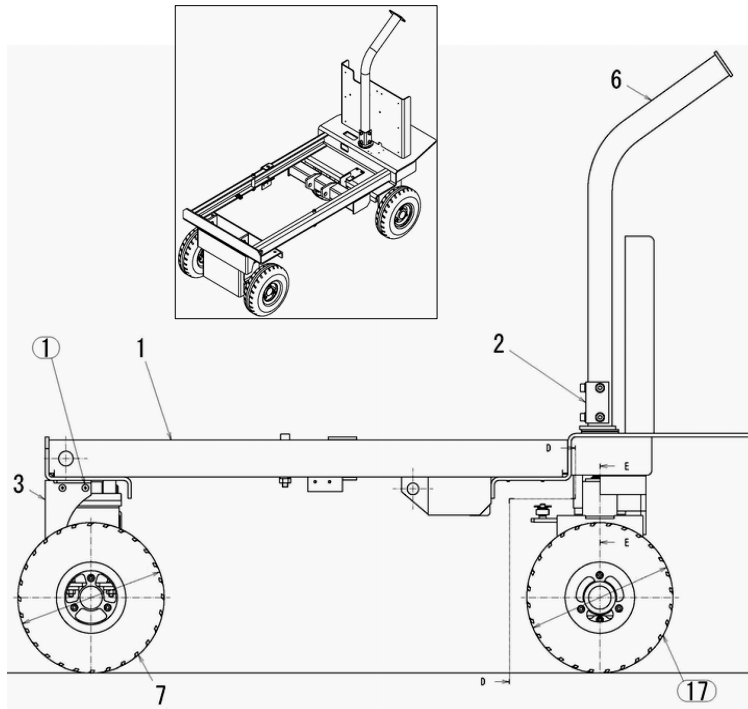
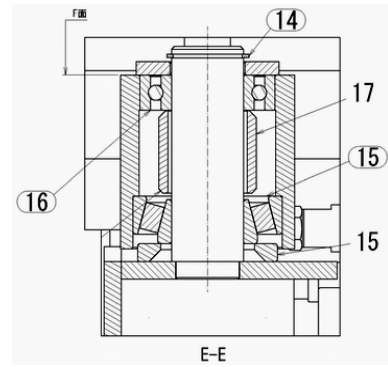
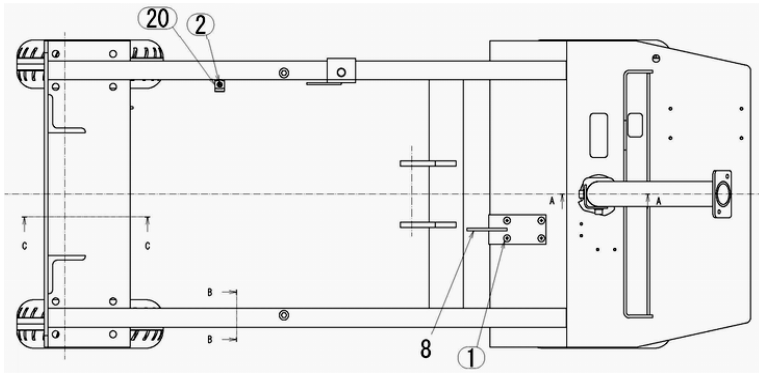


# BX75A 図番2 フレーム油圧ユニットAS



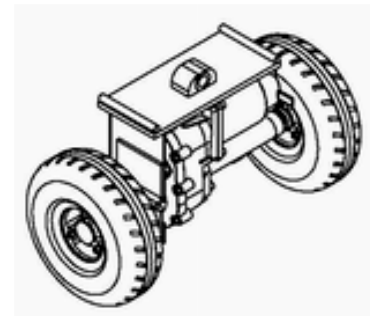
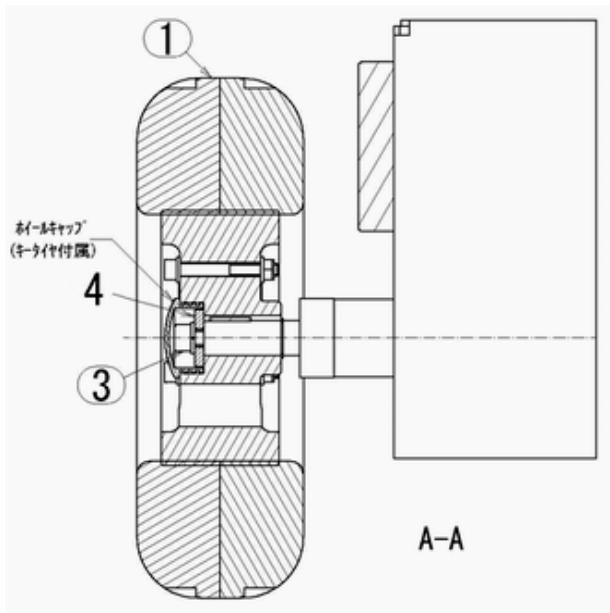
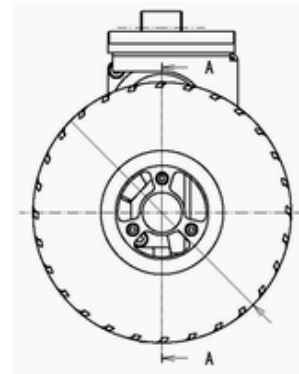
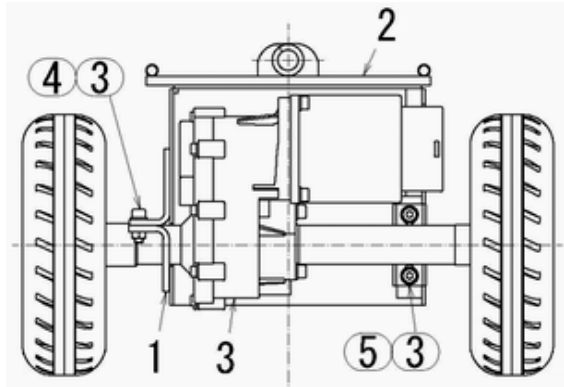
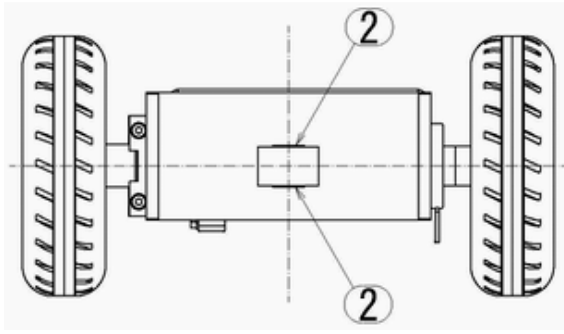


BX75A 図番2-1 フレームAS



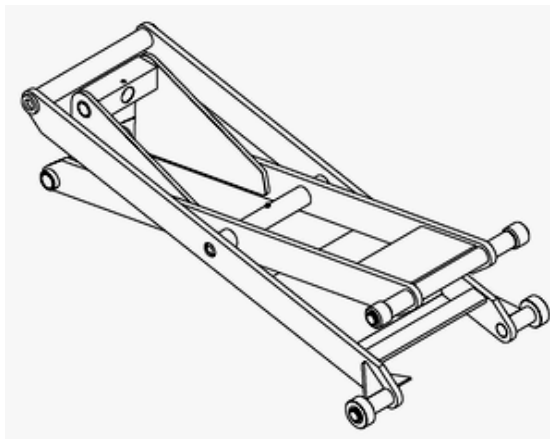
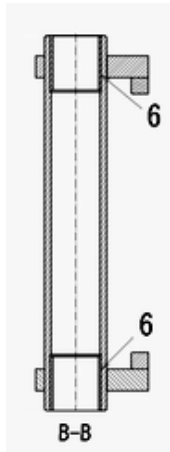
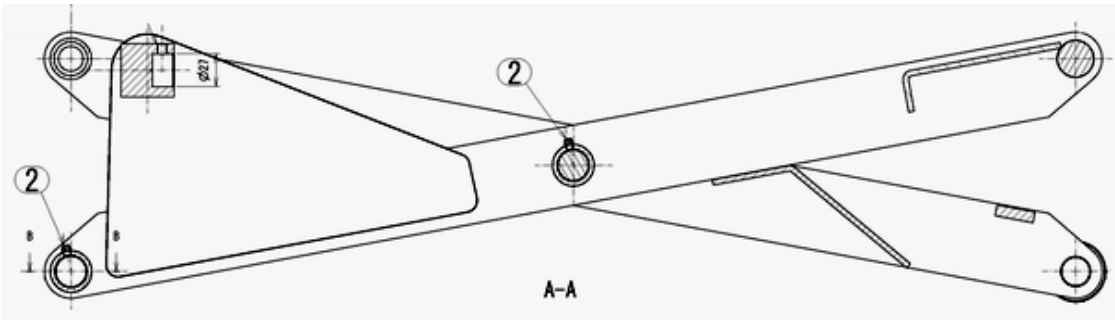
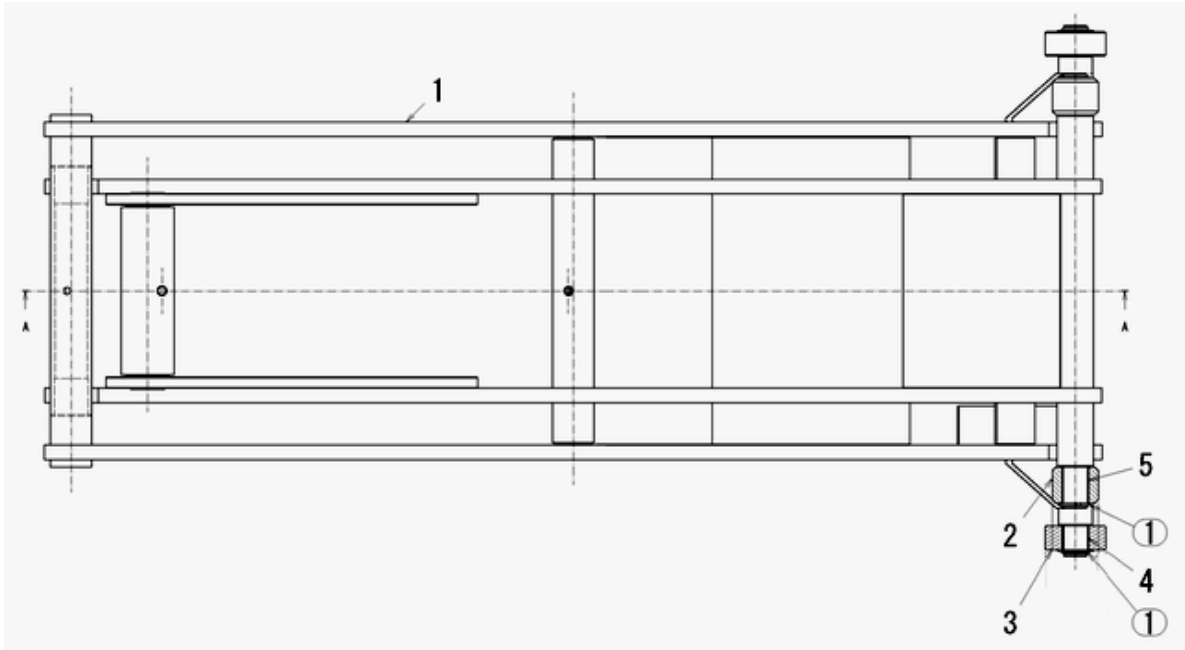


# BX75A 図番2-1-7 ドライブユニットAS



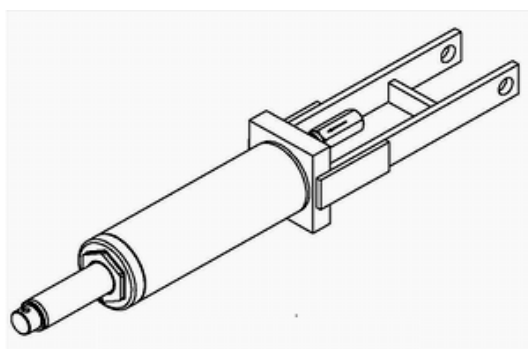
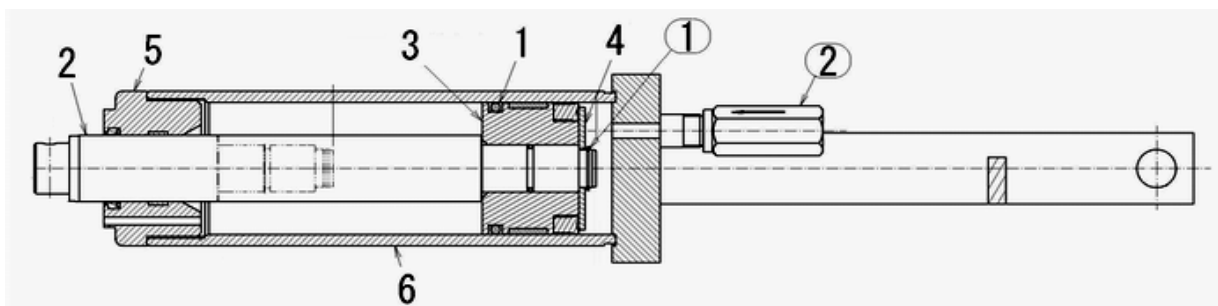


# BX75A 図番3 リンクAS

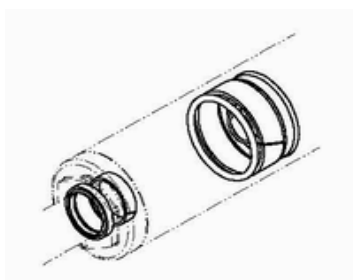
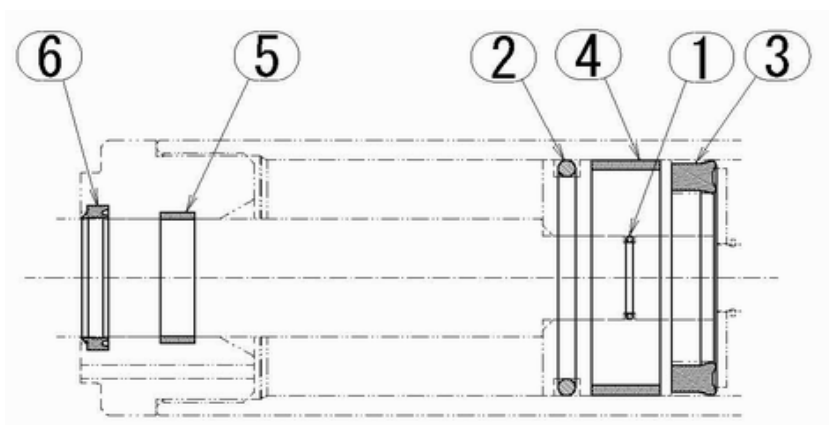




# BX75A 図番4 シリンダーAS

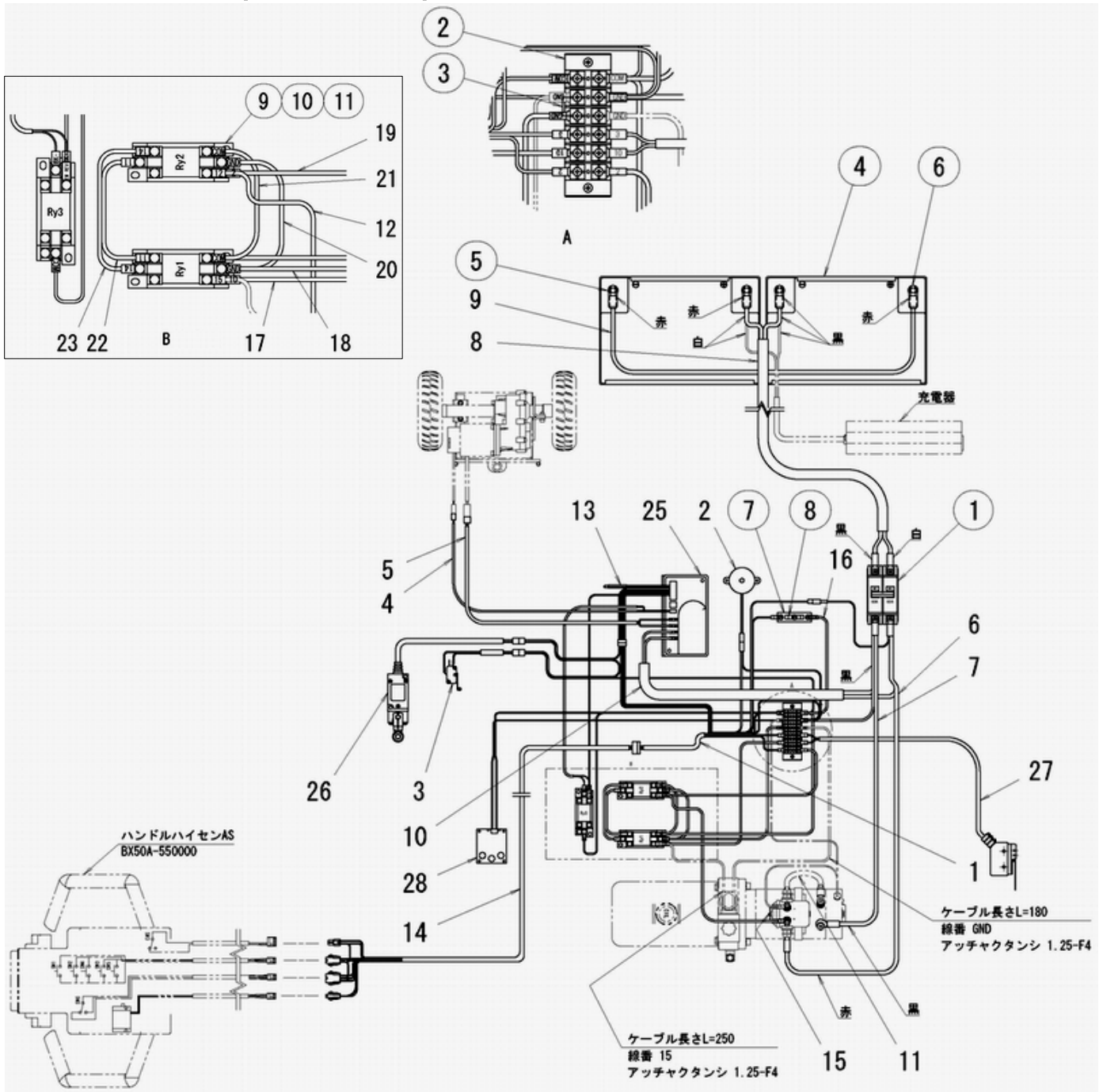


# BX75A 図番4-1 シリンダーパッキンAS



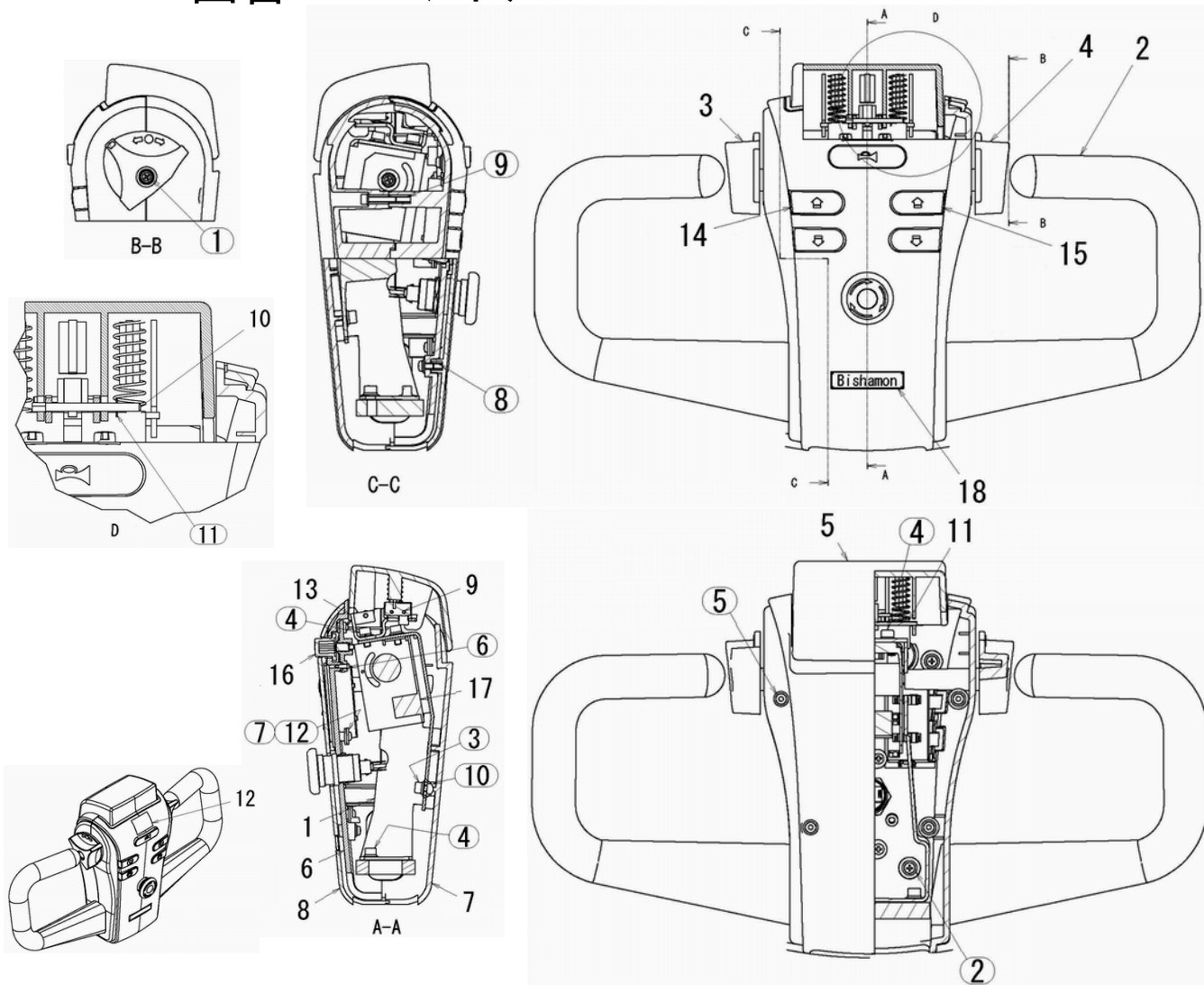


# BX75A 図番11 配線AS

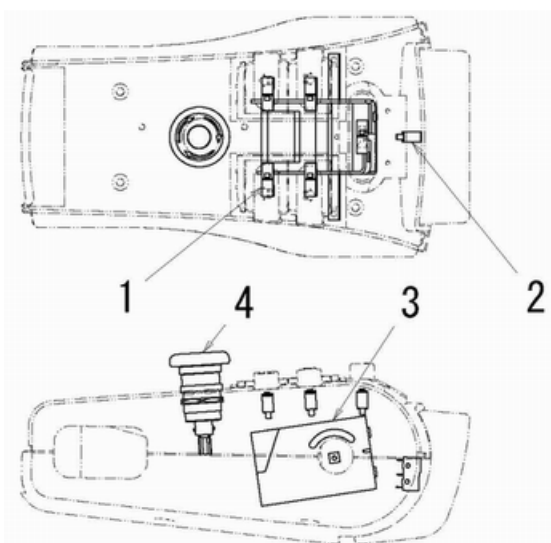




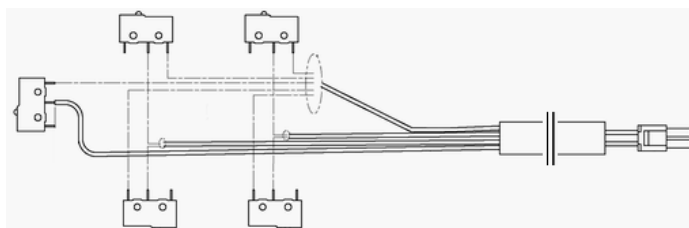
# BX75A 図番12 ハンドルAS



## 図番12-17 ハンドル配線AS



図番12-17-1 コントロールコードセット



図番12-17-2 セフティコードセット



図番12-17-3 スロットルコードセット



図番12-17-4 非常停止コードセット





## 部品価格表使用上のご注意

- この部品表は、仕様変更のため予告なく内容を変更することがあります。そのため、記載された内容と実物の形状が異なる場合がありますのでご注意ください。
- 部品ご注文の際は、品番と品名を必ず明記して下さい。品番のご指定のないとき、または機体番号及び製造年月のご連絡がない場合は、万一ご注文品と異なる部品を納入した場合でも当社は責任を負いませんのでご了承下さい。
- アッセンブリーの構成部は、NR1等の専用アッセンブリーコードでご注文下さい。
- 品名にある〇〇〇〇ペアとは2個以上の単体部品を溶接し、1個の部品にしたものを言います。
- 当製品の補充部品は生産中止後、10年まで供給させていただきますが、補充部品供給可能期間内であっても供給できない部品（例えば部品コード欄に受注不可とあるもの）もありますのでご了承ください。
- 補充部品の保証期間は弊社出荷（納品）後、3ヶ月間とさせていただきますのでご了承ください。
- 品名欄に、【色確認】の記述がある部品につきましては、ご注文の際に塗装色を明記して下さい。



会社ホームページはこちら  
<https://bishamon.co.jp/>



本社 〒444-1394 愛知県高浜市本郷町4-3-21 TEL.0566-53-1126 FAX.0566-53-1844  
東京 〒146-0083 東京都大田区千鳥2-2-12 TEL.03-3759-9722 FAX.03-3759-9723  
大阪 〒537-0002 大阪府大阪市東成区深江南2-3-22 TEL.06-6747-7617 FAX.06-6747-7618

その他営業所 | ホームページをご確認ください。

●ご注文・納期・価格のお問合せ先  
本社営業部  
✉ [sales@bishamon.co.jp](mailto:sales@bishamon.co.jp)  
☎ 0566-53-1126  
📠 0566-53-1844

●技術的なお問合せ先  
カスタマーサポート  
✉ [support@bishamon.co.jp](mailto:support@bishamon.co.jp)  
☎ 0566-53-2281  
📠 0566-53-1617