

電動BXシリーズ

BX25B, BX50B, BX75B

※2004年7月発売

部品表

初版発行年月	2007年11月
改訂版発行年月	2009年1月
改訂版発行年月	2013年1月
改訂版発行年月	2013年3月
改訂版発行年月	2014年6月
改訂版発行年月	2015年1月
改訂版発行年月	2018年8月
改訂版発行年月	2018年11月
改訂版発行年月	2020年4月
改訂版発行年月	2021年11月
改訂版発行年月	2022年1月
改訂版発行年月	2023年9月
改訂版発行年月	2024年7月
改訂版発行年月	2024年8月
改訂版発行年月	2024年12月
改訂版発行年月	2025年4月
改訂版発行年月	2026年1月
改訂版発行年月	2026年2月

ページ	図番	品目コード	品名	
図番の誤記				
P7	変更前	変更後		
	105-1	→106-1	85001016	自在キャスター BR-100ST
	105-2	→106-2	85001101	自在キャスター BA-150ST/G
	106-1	→105-1	85001015	自在キャスター BR-100WJ
	106-2	→105-2	85001102	自在キャスター BA-150WJ/G

2009年1月変更箇所 価格全面改訂

2013年1月変更箇所 シリンダーベア受注不可

2013年1月変更箇所 部品追加

P.7	114	76016000	ソノイドバルブAS	
	115	76016005	コンタクター	

2014年6月変更

P.7	85-2	70818563	フローコントロールバルブ	部品変更
		変更機番	BX25B	T0000109~
			BX50B	T0000309~
		BX75B	T0000047~	
	148	24008151	ジュウデンコード	追加

2015年1月変更

7	98-1	52610151	固定キャスター	部品コード変更
	98-2	52612200	固定キャスター	部品コード、価格変更
	105-1	52610171	自在キャスター	部品コード変更
	105-2	52612240	自在キャスター	部品コード変更
	106-1	52610161	自在キャスターブレーキ付	部品コード、品名変更
	106-2	52612220	自在キャスターブレーキ付	部品コード、品名変更

2018年8月変更

6	分解図変更(149追加)			
7	149	76042300	BX-B用キャップ	追加

2018年11月変更

9	145-1	80819828	バッテリー	部品コード、規格、価格変更
	145-2	80819829	バッテリー	部品コード、規格、価格変更

2020年4月変更

3	目次	ページ数変更(過去分参照時ご注意ください)		
8	分解図変更	BX8追加		
9	112	受注不可	充電器	追加
	113	受注不可	充電器シール	追加

2021年11月変更

価格改定

2022年1月変更

8	分解図変更	図番85フローコントロールバルブに伴う変更		
9	85-1	80818563	フローコントロールバルブ	規格変更・変更時期追記
	85-2	70818563	フローコントロールバルブ	規格変更
	86	80814926	ホースアダプタ	変更時期追記・使用数変更
	88-1	80814925	ホースアダプタ	図番変更・変更時期追記
	88-2	80814924	ホースアダプタ	追加
	89-1-1	受注不可	パワーハック	図番・規格変更・受注不可に変更・備考追記
	89-1-2	82002900	パワーハック	追加
	89-2-1	受注不可	パワーハック	図番・規格変更・受注不可に変更・備考追記
	89-2-2	82002920	パワーハック	追加

2023年9月変更

9	98-2	85001090	固定キャスター	部品コード変更
	105-2	85001091	自在キャスター	部品コード変更
	106-2	85001092	自在キャスターブレーキ付	部品コード変更

2024年7月変更箇所

9	115	76016005	コンタクター	規格追記
---	-----	----------	--------	------

2024年8月変更箇所

9	115	76016005	コンタクター	価格変更
---	-----	----------	--------	------

2024年12月変更箇所

9	115	76016005	コンタクター	価格変更
---	-----	----------	--------	------

2025年4月変更

価格改定

2026年1月変更

価格欄表記変更

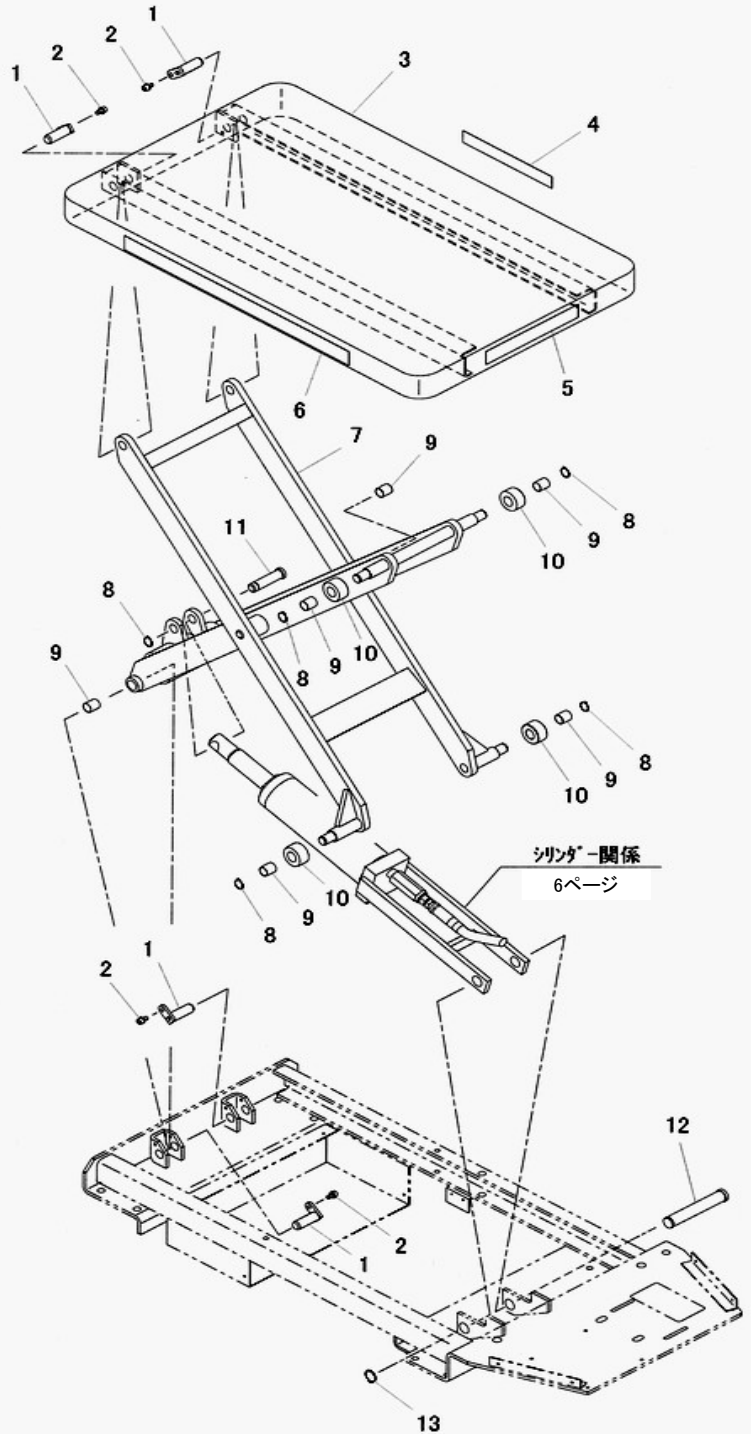
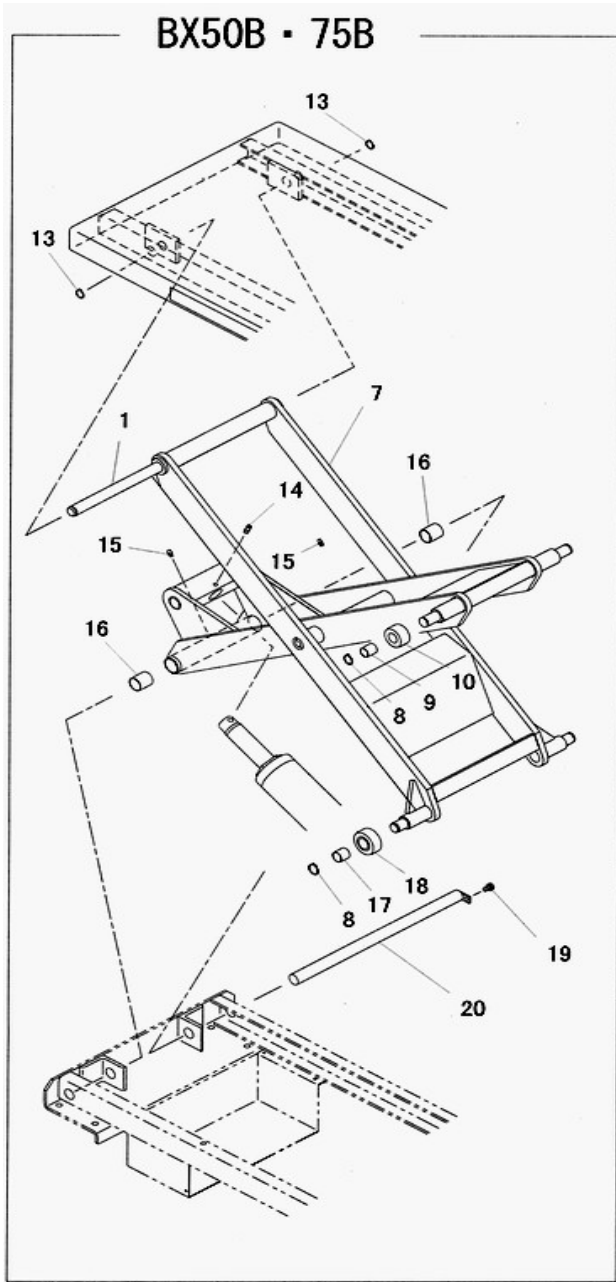
2026年2月変更

5	10-1	受注不可	ガイドローラー	受注不可に変更
	10-2	受注不可	ガイドローラーA	受注不可に変更
	18	受注不可	ガイドローラーB	受注不可に変更
9	108-1	10665501	ネームプレート	追加
	108-2	10660201	ネームプレート	追加
	108-3	10668801	ネームプレート	追加

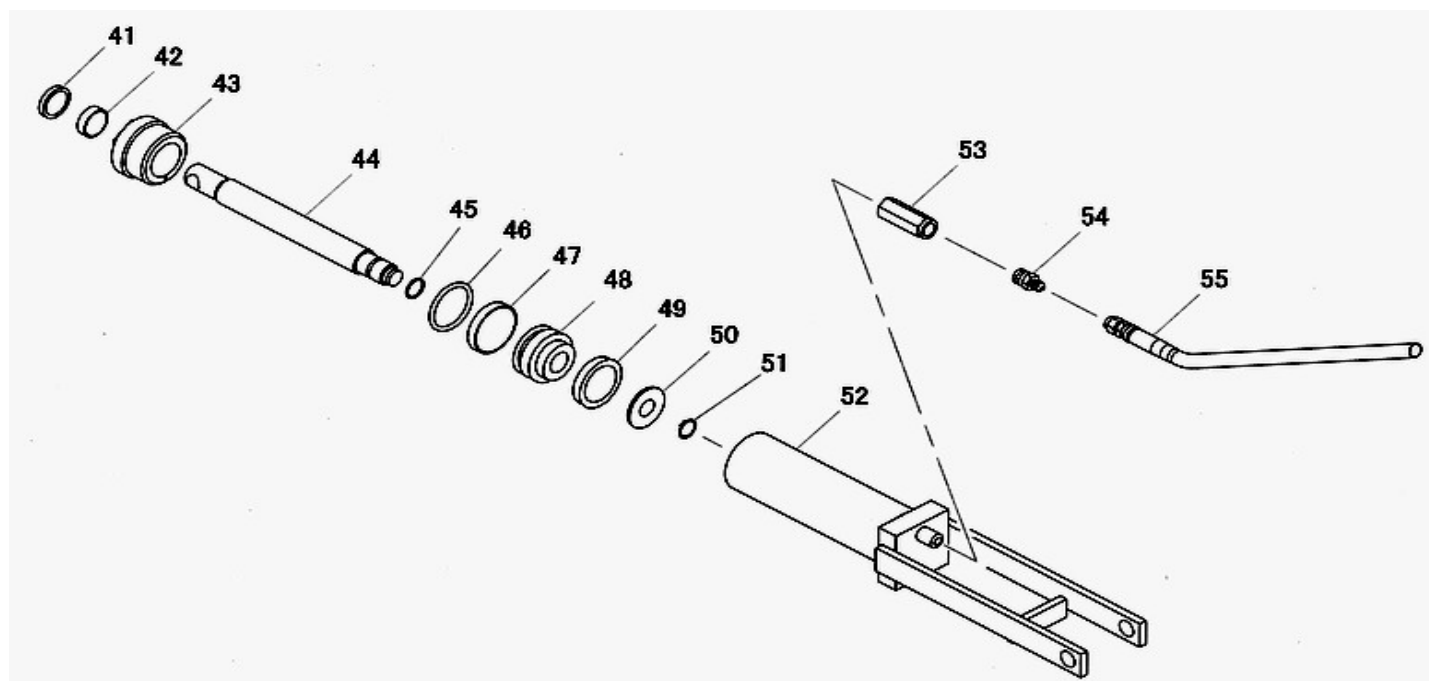
目次

テーブル・リンク関係	4・5
シリンダー関係	6・7
フレーム・油圧ユニット関係	8・9
電気配線関係	10・11

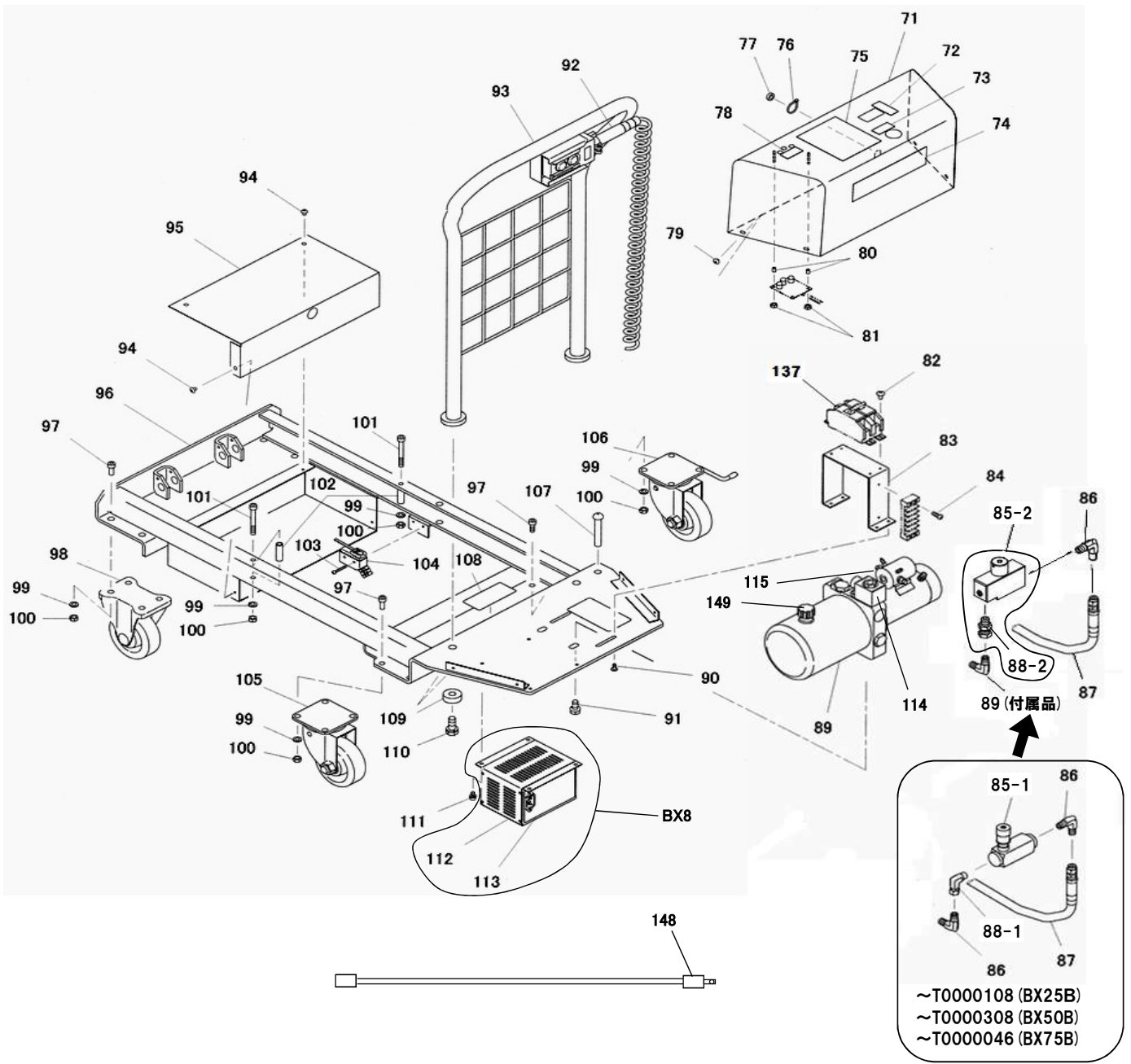
テーブル・リンク関係



シリンダー関係



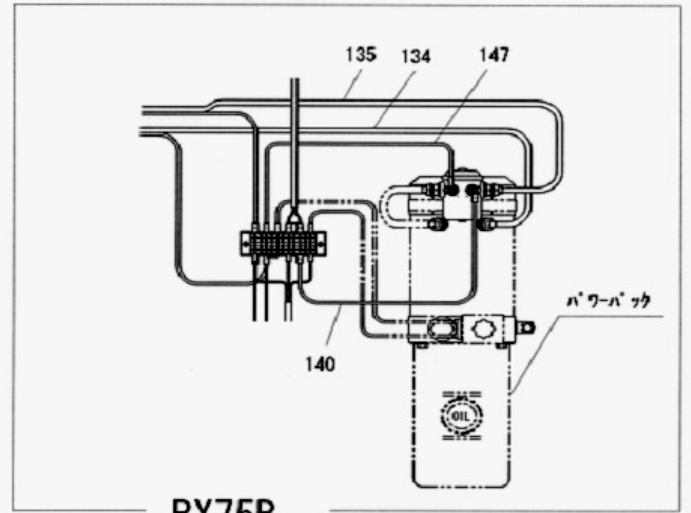
フレーム・油圧ユニット関係



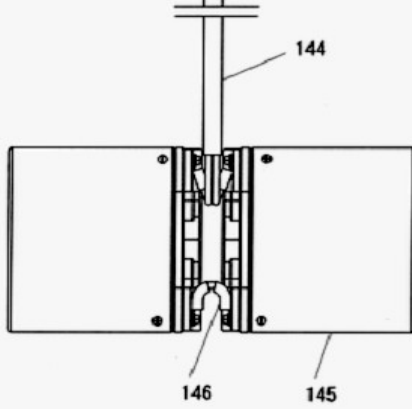
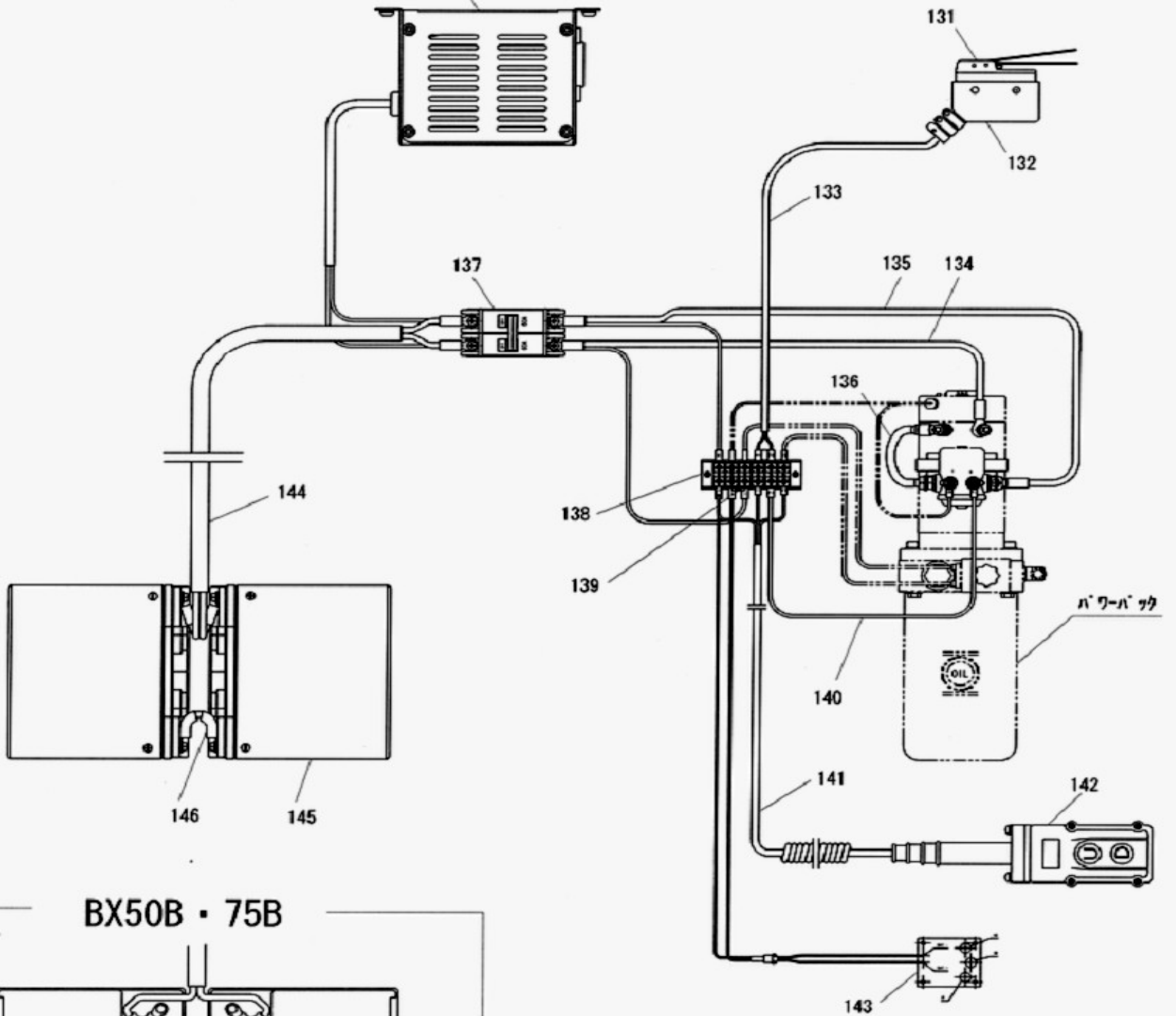
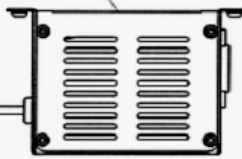
BX25・50・75B

図番	部品コード	品名	規格	変更時期・備考	単価(税別)			製品使用数 (参考)		
					25B	50B	75B	25B	50B	75B
BX11-1	76041880	ユニットケースAS	(71~75,78)					1		
BX11-2	76041900	ユニットケースAS	(71~75,78)							1
BX8	76041920	充電器AS DC24V-3A	(112,113)							1
71-1	00416401	ユニットケースヘア						1		
71-2	00415001	ユニットケースヘア								1
72	10660401	メインスイッチシール								1
73	10660501	下降スピード調整シール								1
74	11994290	ヒヤモンシール								1
75	10660801	コーションシールJ								1
76	80825288	ハンタイ	CV-100							1
77	80821874	グロメット	NG-79-C							1
78	10660601	バッテリー表示器シール								1
79	91030506	トラス小ネジ	MST0506SE							4
80	10663401	基板スベーター								2
81	90930103	六角ナット	HN03SE							2
82	91030405	トラス小ネジ	MST0405SE							4
83	10663301	ブレーカーホルダー								1
84	90940412	ナベ小ネジ	MSR0412SE							2
85-1	80818563	フローコントロールバルブ	PKTL-02-PT1/4	(~T0000108) (~T0000308) (~T0000046)				1		
85-2	70818563	フローコントロールバルブ	(88-2付)	(T0000109~) (T0000309~) (T0000047~)				1		
86	80814926	ホースアダプタ	PH-0404-L	T0000109~数変更 T0000309~数変更 T0000047~数変更				2→1		
87-1	10664701	圧油ホース	DIN20-L680					1		
87-2	10662701	圧油ホース	DIN20-L820							1
88-1	80814925	ホースアダプタ	HA-0404-L	(~T0000108) (~T0000308) (~T0000046)				1		
88-2	80814924	ホースアダプタ	HA-0404-S	(T0000109~) (T0000309~) (T0000047~)				1		
89-1-1	受注不可	パワーバック	FT2N24H08S07AA N GAK	89-1-2で交換の事				受注不可		1
89-1-2	82002900	パワーバック	FT2N24H08S07XAN SFM2	新旧互換性有						1
89-2-1	受注不可	パワーバック	FTCN24H08S07AAAN ZAI	89-2-2で交換の事				受注不可		1
89-2-2	82002920	パワーバック	FTCN24H08S07AAAN ZAI2	新旧互換性有						1
90	91030512	トラス小ネジ	MST0512SE							4
91	90891020	座金付六角ホルト#	HBS1020SE							2
92	76041940	押ボタンSW+コード								1
93	00413901	ハンドルヘア								1
94	91030508	トラス小ネジ	MST0508SE					4		6
95-1	10664101	バッテリーケースフタ						1		
95-2	10660901	バッテリーケースフタ								1
96-1	受注不可	フレームヘア						受注不可		1
96-2	受注不可	フレームヘア						受注不可		1
96-3	受注不可	フレームヘア						受注不可		1
97-1	90920820	六角穴付ホルト	HSB0820					16		
97-2	90921020	六角穴付ホルト	HSB1020							16
98-1	52610151	固定キャスター	BR-100WK					2		
98-2	85001090	固定キャスター	BA-150WK/G							2
99-1	90930508	ハネ座金	SW08SE					18		
99-2	90930510	ハネ座金	SW10SE							18
100-1	90930108	六角ナット	HN08SE					18		
100-2	90930110	六角ナット	HN10SE							18
101-1	90920865	六角穴付ホルト	HSB0865					2		
101-2	90921080	六角穴付ホルト	HSB1080							2
102-1	12667460	カラー						2		
102-2	12668240	カラー								2
103	90750430	座金組込ナベ小ネジ	MSRP0430SE							2
104	76041960	リミットスイッチAS								1
105-1	52610171	自在キャスター	BR-100WJ					1		
105-2	85001091	自在キャスター	BA-150WJ/G							1
106-1	52610161	自在キャスターブレーキ付	BR-100ST					1		
106-2	85001092	自在キャスターブレーキ付	BA-150ST/G							1
107	12667221	ローラーストッパー								1
108-1	10665501	ネームプレート	BX25B	機番連絡ください				1		
108-2	10660201	ネームプレート	BX50B	機番連絡ください						1
108-3	10668801	ネームプレート	BX75B	機番連絡ください						1
109	12611750	移動ハンドル取付座金								2
110	90891230	座金付六角ホルト	HBS1230SE							2
111	90760610	座金付六角穴付ホルト	HSBS0610							4
112	受注不可	充電器	BX8で交換の事					受注不可		1
113	受注不可	充電器シール	BX8で交換の事					受注不可		1
114	76016000	ソレノイドバルブAS								1
115	76016005	コンタクター	7CA2B007 DC24V							1
148	24008151	ジュウデンコード								1
149	76042300	BX-B用キャップ								1

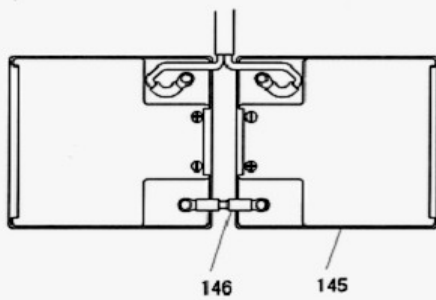
電気配線関係



充電器



BX50B・75B



部品価格表使用上のご注意

- この部品表は、仕様変更のため予告なく内容を変更することがあります。そのため、記載された内容と実物の形状が異なる場合がありますのでご注意ください。
- 部品ご注文の際は、品番と品名を必ず明記して下さい。品番のご指定のないとき、または機体番号及び製造年月のご連絡がない場合は、万一ご注文品と異なる部品を納入した場合でも当社は責任を負いませんのでご了承下さい。
- アッセンブリーの構成部は、BX1等の専用アッセンブリーコードでご注文下さい。
- 品名にある〇〇〇〇ペアとは2個以上の単体部品を溶接し、1個の部品にしたものを言います。
- 当製品の補充部品は生産中止後、10年まで供給させていただきませんが、補充部品供給可能期間内にあっても供給できない部品(例えば部品コード欄に受注不可とあるもの)もありますのでご了承願います。
- 補充部品の保証期間は弊社出荷(納品)後、3ヶ月間とさせていただきますのでご了承願います。



会社ホームページはこちら
<https://bishamon.co.jp/>



本社 〒444-1394 愛知県高浜市本郷町4-3-21 TEL.0566-53-1126 FAX.0566-53-1844
東京 〒146-0083 東京都大田区千鳥2-2-12 TEL.03-3759-9722 FAX.03-3759-9723
大阪 〒537-0002 大阪府大阪市東成区深江南2-3-22 TEL.06-6747-7617 FAX.06-6747-7618

その他営業所 ホームページをご確認ください。

●ご注文・納期・価格のお問合せ先
本社営業部
✉ sales@bishamon.co.jp
☎ 0566-53-1126
📠 0566-53-1844

●技術的なお問合せ先
カスタマーサポート
✉ support@bishamon.co.jp
☎ 0566-53-2281
📠 0566-53-1617