

LX300N・WM・WL

スーパーローリフト

2009年10月発売開始

部品表

初版発行年月	2021年7月
改訂版発行年月	2021年11月
改訂版発行年月	2022年6月
改訂版発行年月	2025年4月
改訂版発行年月	2026年2月

2021年11月改訂箇所

価格改定				
------	--	--	--	--

2022年6月改訂箇所

9	644	80822401	コイル&鉄芯	規格欄追記
	645	80822405	コイルAS	規格欄追記

2025年4月改訂箇所

価格改定				
------	--	--	--	--

2026年2月改訂箇所

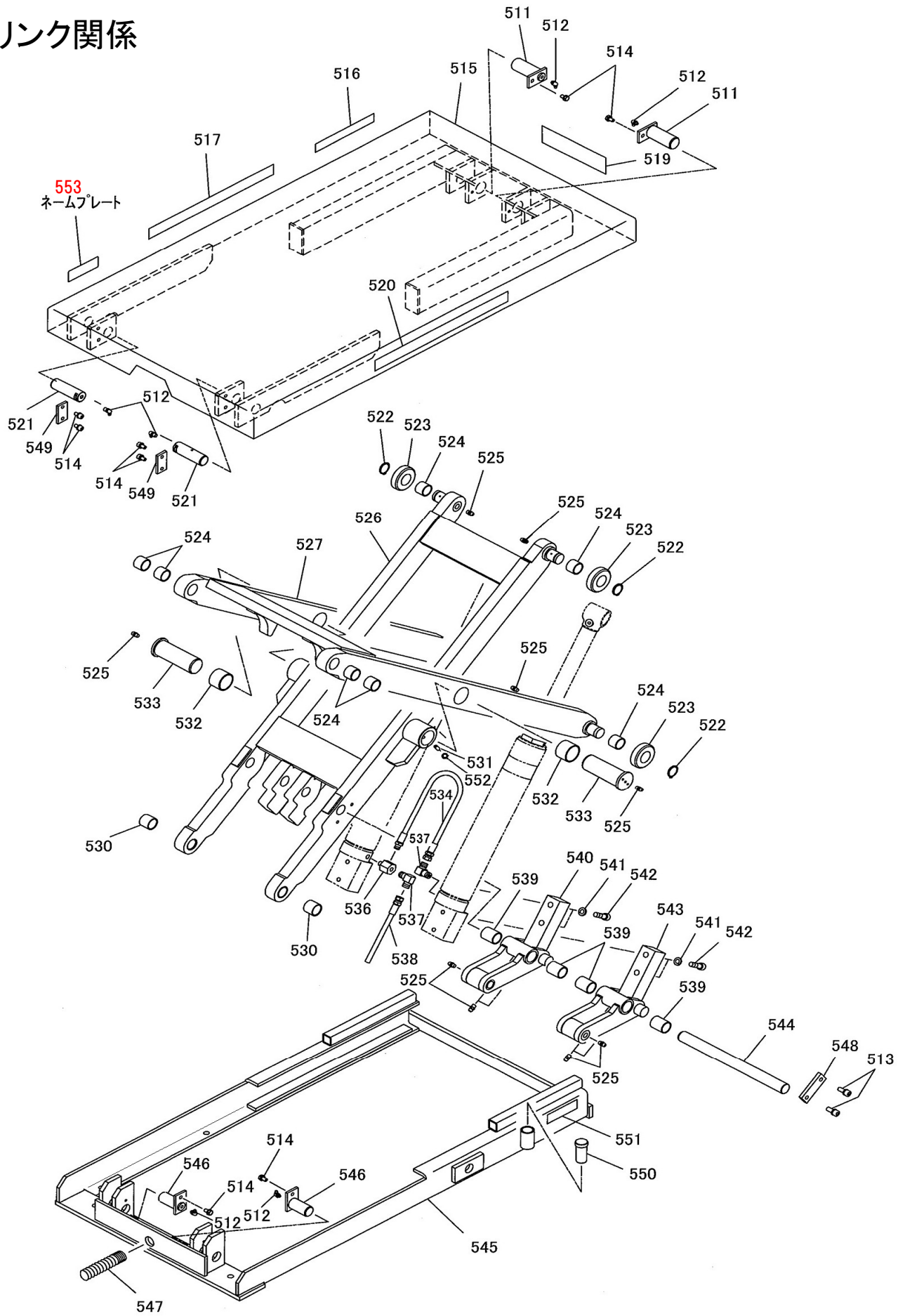
4	分解図変更(図番553追記)			
5	523	受注不可	ガイドローラー	受注不可に変更
	553	都度確認	ネームプレート	追加
9	LX65-1-2	70152002	油圧ユニットAS(押ボタン式)	規格欄追記
	LX65-2-2	70152012	油圧ユニットAS(フット式)	規格欄追記

目 次

① LX300 リンク関係	4～5
② LX300 シリンダー関係	6～7
③ LX300 油圧ユニット関係	8～11

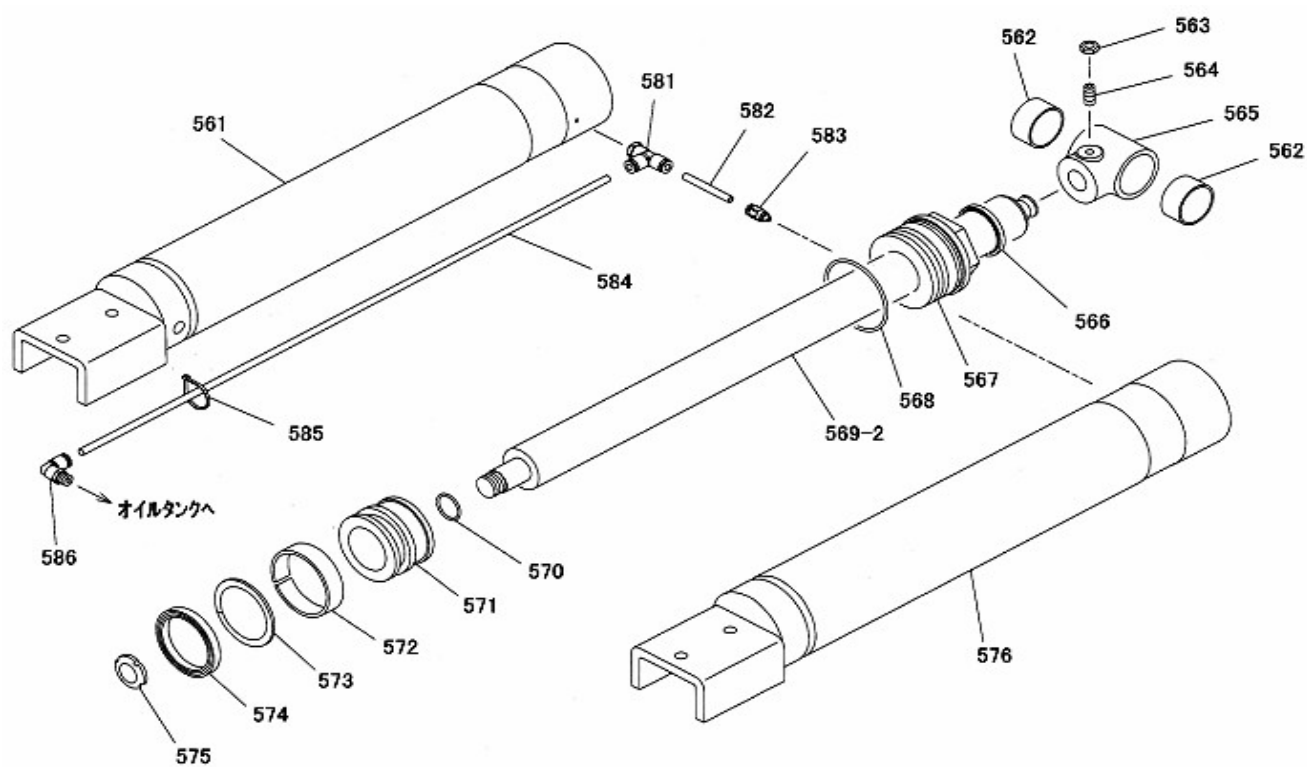
LX300

リンク関係

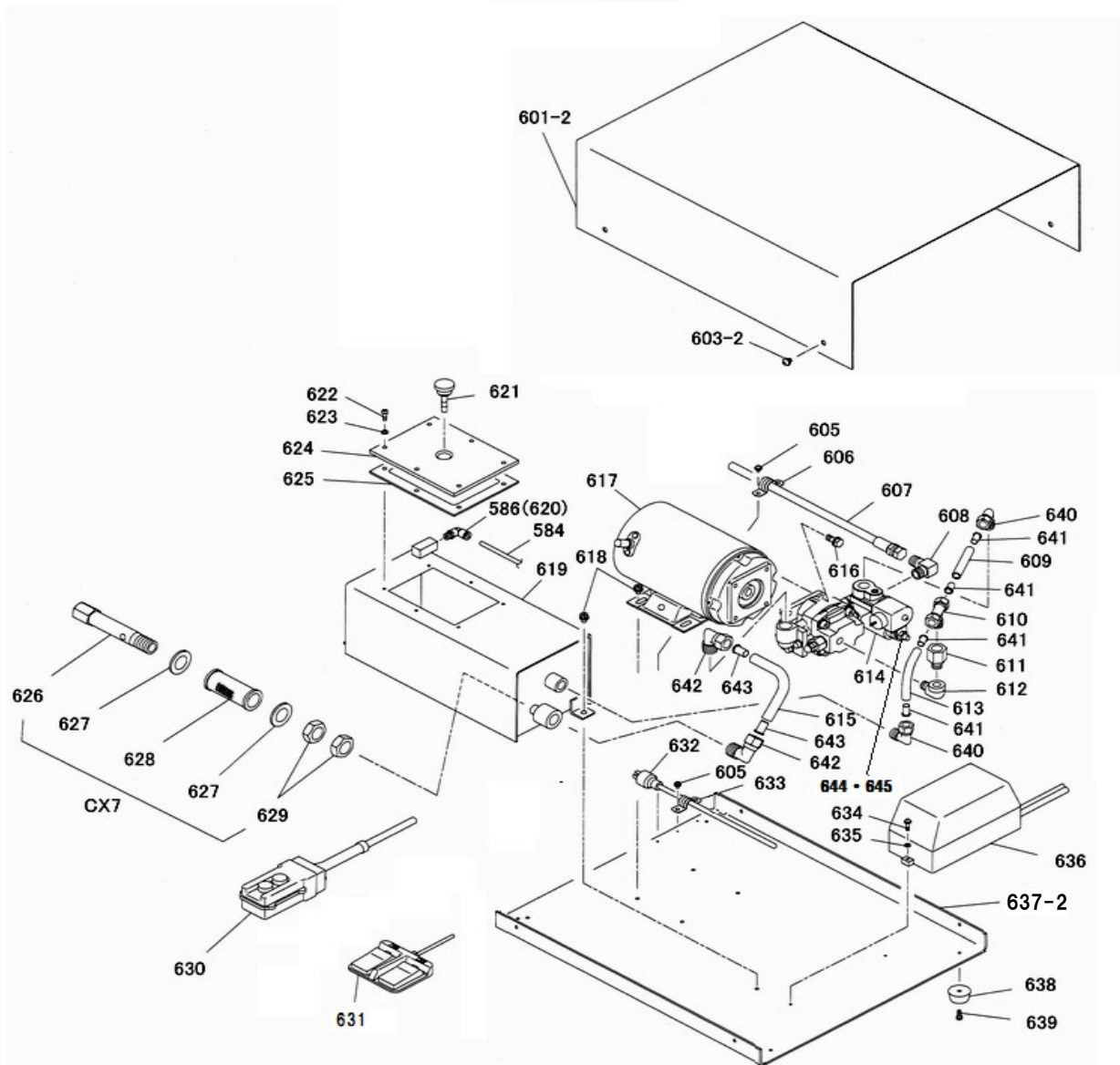


LX300

シリンダー関係



LX300 油圧ユニット関係



LX300NB・WLB・WMB

図番	部品コード	品名	規格	変更時期・備考	単価(税別)				製品使用数 (参考)
LX65-1-2	70152002	油圧ユニットAS (押ホﾞン式)	(601・603・605～630, 632～643)	(作動油有り)					1
LX65-2-2	70152012	油圧ユニットAS (フット式)	(601・603・605～629, 631～643)	(作動油有り)					1
CX7	01612280	フィルターAS	(626～629)						1
601-2	11342460	ユニットカバー							1
603-2	90750608	座金組込ナベ小ネジ	MSRP0608SE						4
605	90780408	座金組込ナベ小ネジ	MSRPS0408SE						3
606	80821517	サドル	AC-16						1
607	51316440	高圧ホース	K-210-06-3500						1
608	80813058	アダプター	NO20(R3/8XG1/4)	トカワ					1
609	76041660	戻油チューブA・AS	(スリーブ・ナット付)						1
610	80814975	C型チースユニオン	MC-3123S						1
611	80820463	オスメソケットB型	SSS02-030J						1
612	80813102	オスメエルボ	HS-BC-1/4						1
613	76041681	戻油チューブAS	(スリーブ・ナット付)						1
614	80818384	コンビネーションポンプ	GPYL-4A9S2R472A						1
615	76041701	サクシヨンチューブAS	(スリーブ・ナット付)						1
616	90890820	座金付6角ホルト	HBS0820SE						4
617	80820010	横型モーター	3相4P1.5KW(日立)						1
618	90790610	座金付6角ホルト	HBPS0610SE						6
619	01612261	オイルタンクヘア							1
620	80850001	6角穴付プラグ	HSP1/8						1
621-1	10611140	エアリリーザー		(～1408133)					1
621-2	01612300	レベルハースAS		(1408134～)					1
622	90940515	ナベ小ネジ	MSR0515SE						6
623	50562211	アルミ座金	M5						6
624	10611060	タンク蓋							1
625	50630045	ガスケット							1
626	10611220	フィルターコネクター							1
627	90931222	小型丸平座金	PWS22SE						2
628	10611240	サクシヨンフィルター							1
629	90930322	6角ナット	HN22(3)SE						2
630	76041381	押ホﾞンSW+コード	COB61+0.75SQX3C 4000mm						1
631	72720901	フットスイッチ+コード	SFE-1-2 (S345027) VCTF 0.75SQX4C 4000mm						1
632	10615320	差込プラグ+コード	4P 20A 4芯 2S L=5300						1
633	80821512	サドル	AC-12						1
634	90780418	座金組込ナベ小ネジ	MSRPS0418SE						2
635	90930704	平座金	PW04SE						2
636	80820624	マグネットSW	SW-OC(フジ)						1
637-1	受注不可	別置ユニットベース	4角 切り欠き有り	637-2で交換の事 (～12/09)				受注不可	1
637-2	11342204	別置ユニットベース	4角 切り欠き無し	(12/10～)					1
638	80819492	ゴム脚	C-30-RK-3215						4
639	90940512	ナベ小ネジ	MSR0512SE						4
640	80817334	エルボユニオン	ML-2123(アオイ)						2
641	80817669	インサートリング	INS-A12-9(アオイ)						2
642	80817335	エルボユニオン	ML-2154S(アオイ)						2
643	80817615	インサートリング	INS-F15(アオイ)						2
644	80822401	コイル&鉄芯	AC200V(シマツ)						1
645	80822405	コイルAS	AC200V(シマツ)						1

部品価格表使用上のご注意

- この部品表は、仕様変更のため予告なく内容を変更することがあります。そのため、記載された内容と実物の形状が異なる場合がありますのでご注意ください。
- 部品ご注文の際は、品番と品名を必ず明記して下さい。品番のご指定のないとき、または機体番号及び製造年月のご連絡がない場合は、万一ご注文品と異なる部品を納入した場合でも当社は責任を負いませんのでご了承下さい。
- アッセンブリーの構成部は、LX1等の専用アッセンブリーコードでご注文下さい。
- 品名にある〇〇〇〇ペアとは2個以上の単体部品を溶接し、1個の部品にしたものを言います。
- 当製品の補充部品は生産中止後、10年間まで供給させていただきますが、補充部品供給可能期間内であっても供給できない部品（例えば部品コード欄に受注不可とあるもの）もありますのでご了承願います。
- 補充部品の保証期間は弊社出荷（納品）後、3ヶ月間とさせていただきますのでご了承願います。



会社ホームページはこちら
<https://bishamon.co.jp/>



本社 〒444-1394 愛知県高浜市本郷町4-3-21 TEL.0566-53-1126 FAX.0566-53-1844
東京 〒146-0083 東京都大田区千鳥2-2-12 TEL.03-3759-9722 FAX.03-3759-9723
大阪 〒537-0002 大阪府大阪市東成区深江南2-3-22 TEL.06-6747-7617 FAX.06-6747-7618

その他営業所 | ホームページをご確認ください。

●ご注文・納期・価格のお問合せ先
本社営業部
✉ sales@bishamon.co.jp
☎ 0566-53-1126
📠 0566-53-1844

●技術的なお問合せ先
カスタマーサポート
✉ support@bishamon.co.jp
☎ 0566-53-2281
📠 0566-53-1617