

LXシリーズ スーパーローリフト

LX25SA
LX25SB
LX25LA
LX25LB

LX50SA
LX50SB
LX50LA
LX50LB

LX100N
LX100W

LX200N
LX200WM
LX200WL

部品表

初版発行年月	2012年4月
改訂版発行年月	2021年4月
改訂版発行年月	2021年11月
改訂版発行年月	2022年2月
改訂版発行年月	2022年6月
改訂版発行年月	2022年8月
改訂版発行年月	2023年2月
改訂版発行年月	2023年6月
改訂版発行年月	2023年9月
改訂版発行年月	2025年4月
改訂版発行年月	2026年1月
改訂版発行年月	2026年2月
改訂版発行年月	2026年4月
改訂版発行年月	2026年6月

2026年6月より

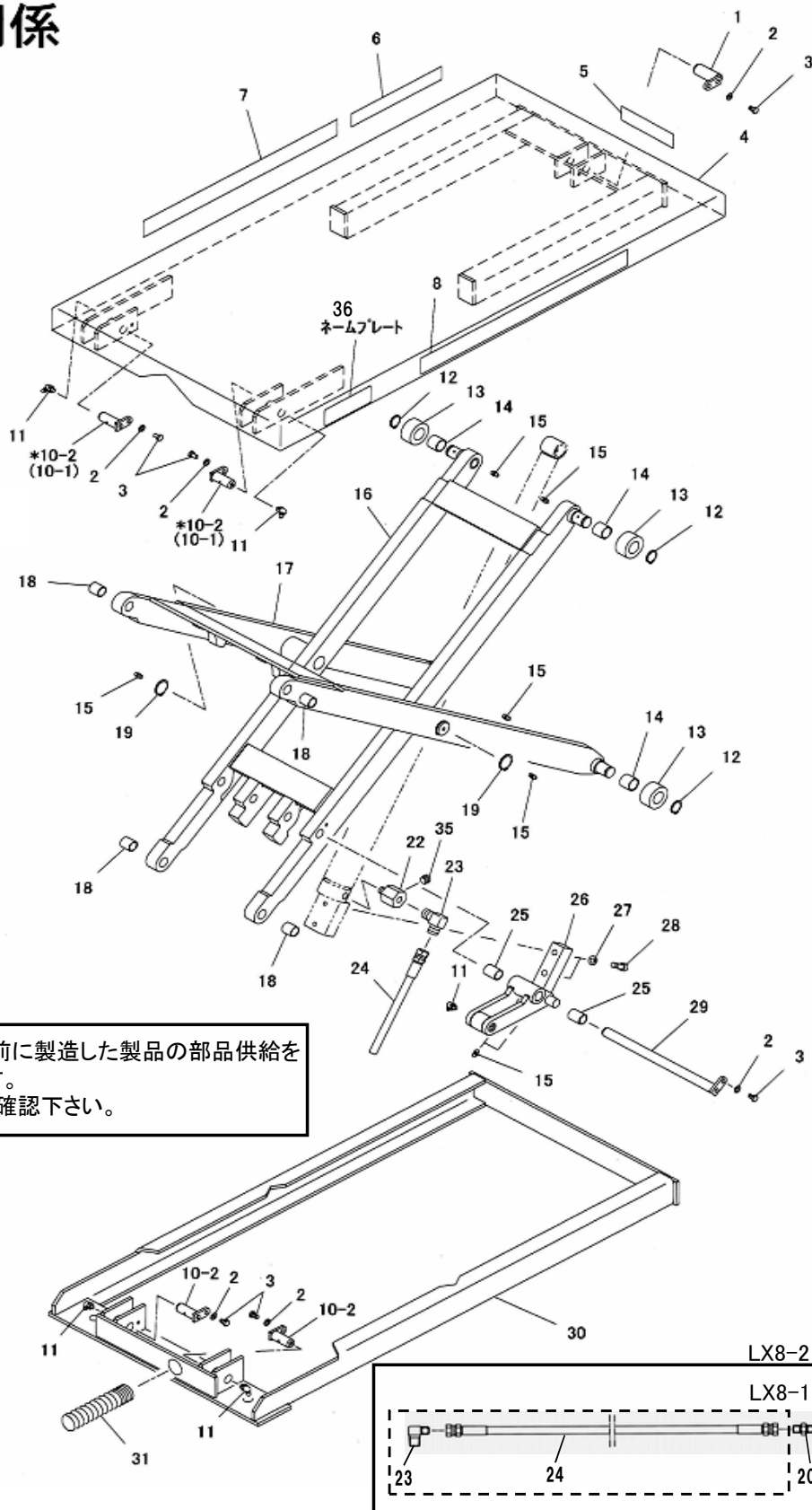
- LX25・50は機番1401056以前の製品については全ての部品受注不可となります
- LX100は機番0907023以前の製品については全ての部品受注不可となります
- LX200は機番0910020以前の製品については全ての部品受注不可となります

目 次

① LX25	4～7
② LX50	8～11
③ LX25・50油圧ユニットAタイプ°(3相200V)98年10月より	12～13
④ LX25・50油圧ユニットBタイプ°(単相100V)98年10月より	14～15
⑤ LX100	16～19
⑥ LX100油圧ユニット関係(93年7月～02年12月)	20～21
⑦ LX100油圧ユニット関係(03年1月～)	22～23
⑧ LX200	24～27
⑨ LX200油圧ユニット関係(95年9月～99年4月)	28～29
⑩ LX200油圧ユニット関係(99年5月～01年8月)	30～31
⑪ LX200油圧ユニット関係(01年9月～)	32～33
⑫ ⑩使用時のコンビネーションポンプ交換キット	34～35
⑬ ⑪使用時のコンビネーションポンプ交換キット	36～37

LX25

リンク関係

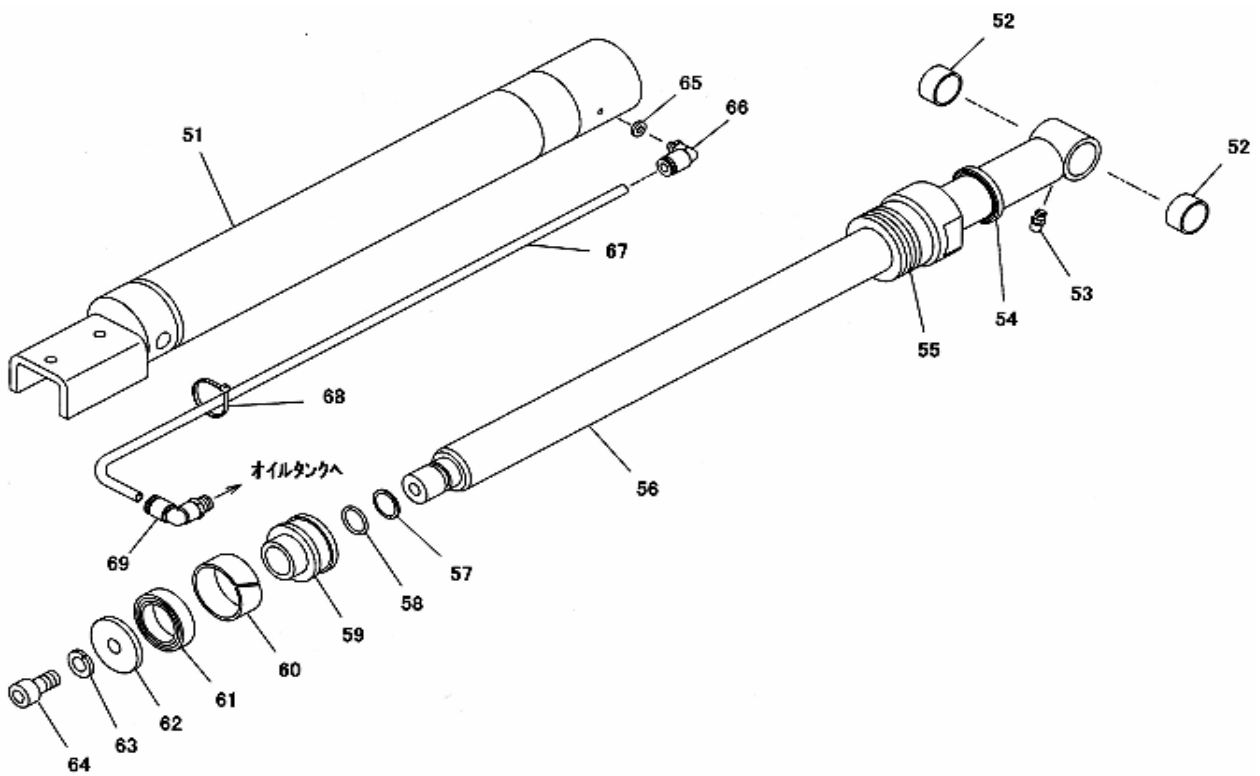


LX25は、98年9月以前に製造した製品の部品供給を中止とさせていただきます。
 違いは変更履歴をご確認下さい。

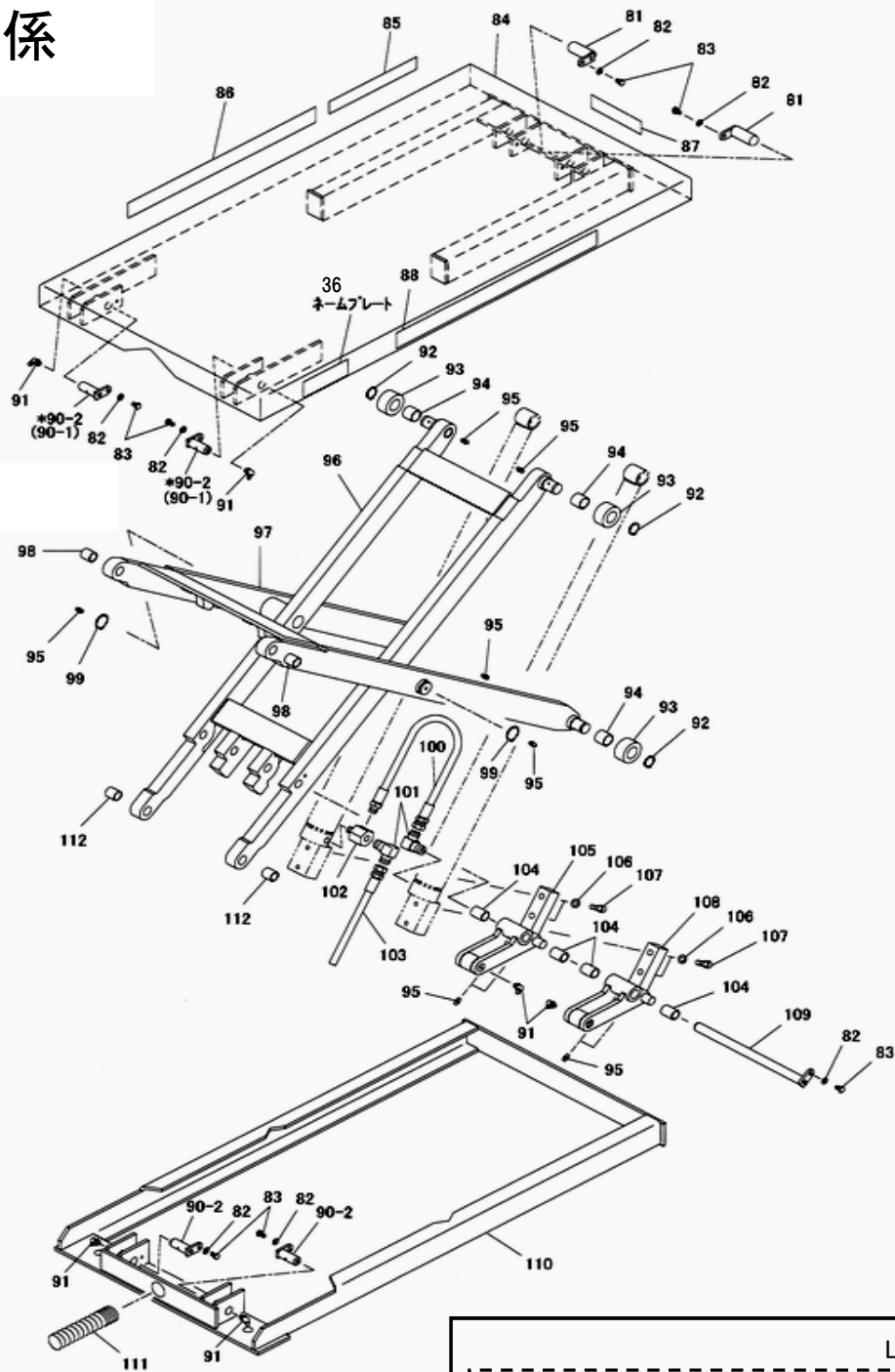
LX25

シリンダー関係

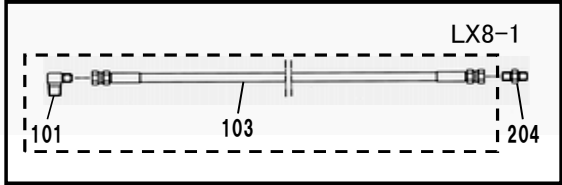
LX25は、98年9月以前に製造した製品の部品供給を中止とさせていただきます。
違いは変更履歴をご確認下さい。



LX50 リンク関係



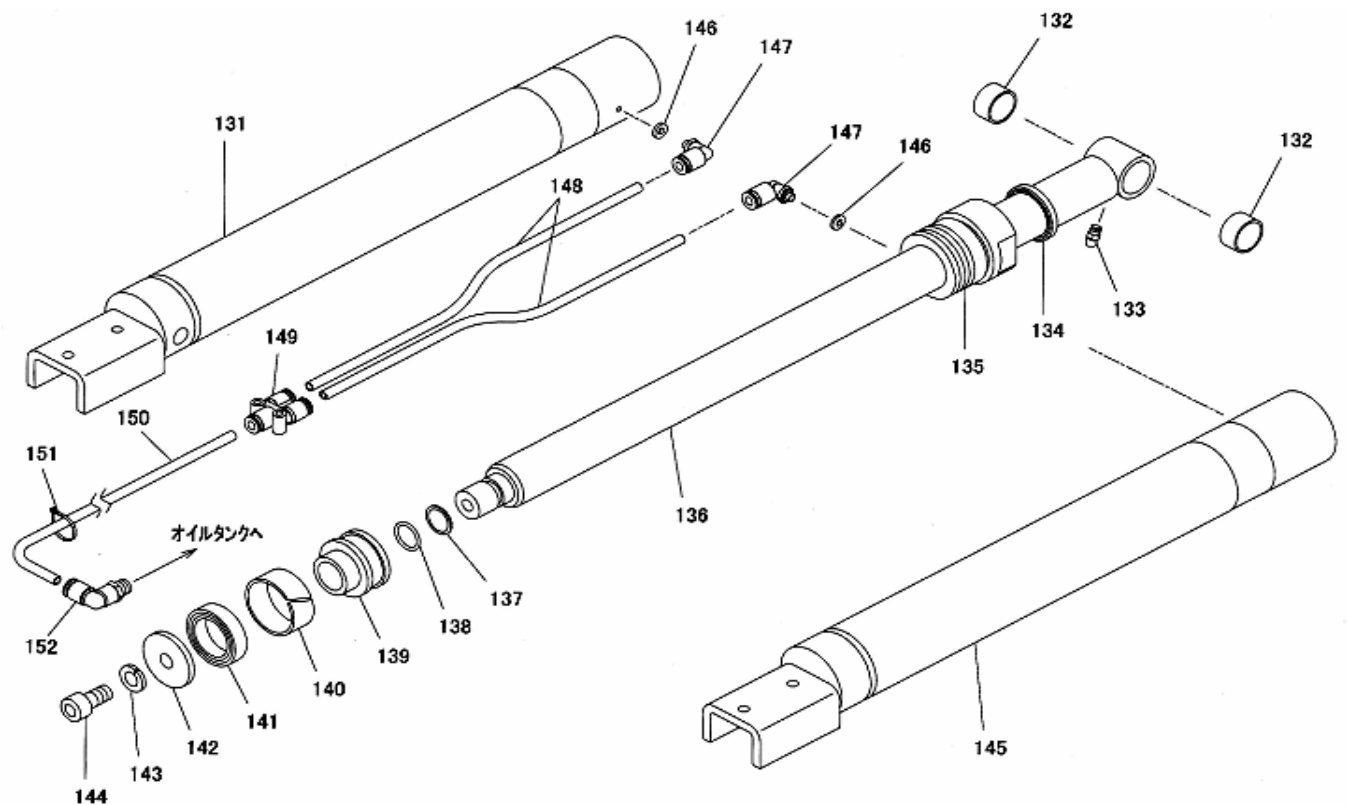
LX8-2



LX50は、98年9月以前に製造した製品の部品供給を中止とさせていただきます。
違いは変更履歴をご確認下さい。

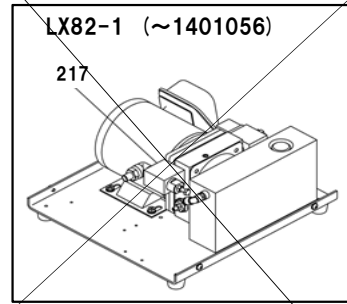
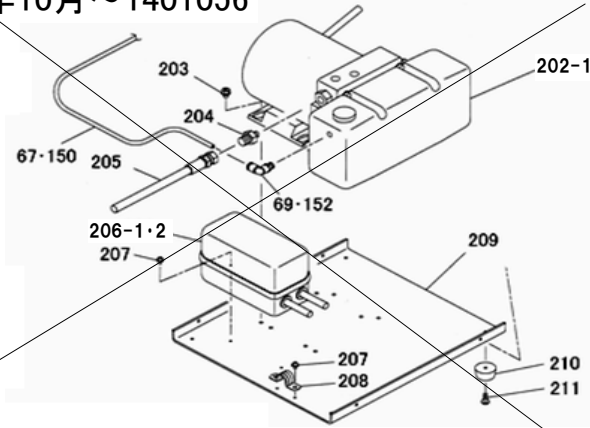
LX50 シリンダー関係

LX50は、98年9月以前に製造した製品の部品供給を中止とさせていただきます。
違いは変更履歴をご確認下さい。

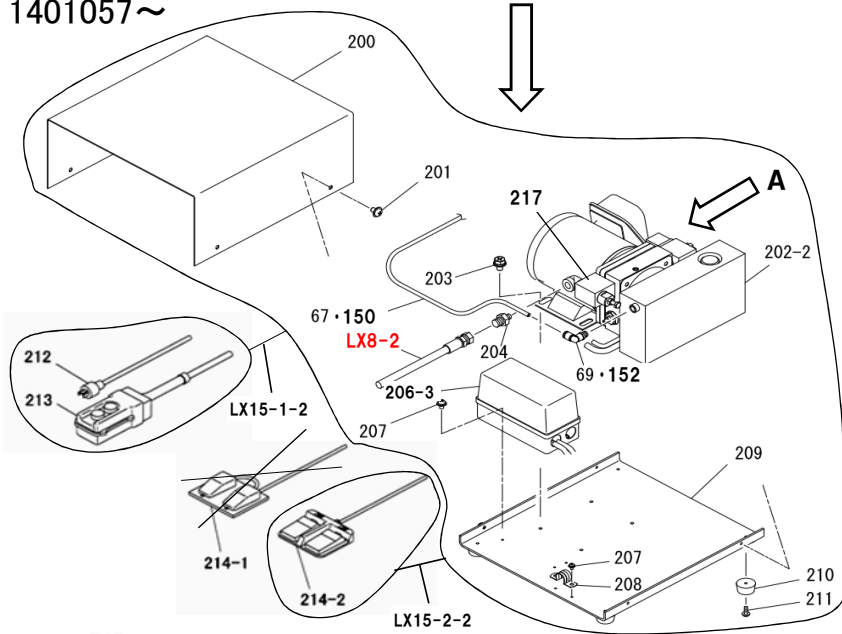


LX25/50
油圧ユニット関係

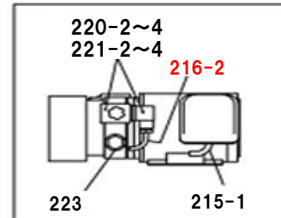
98年10月～1401056



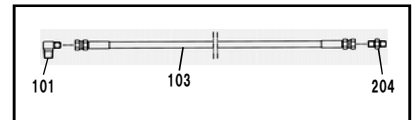
1401057～



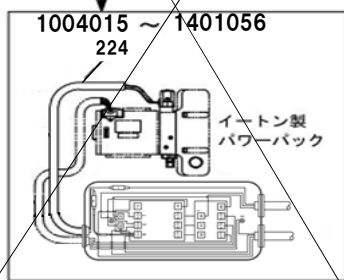
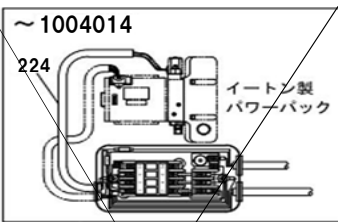
A矢视图



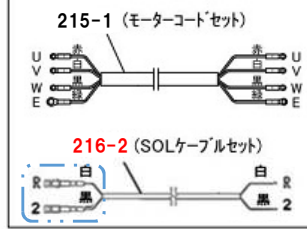
LX8-2



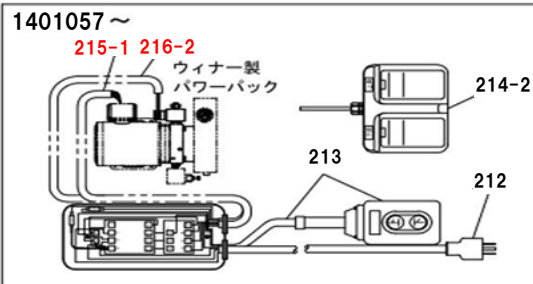
配線セット



配線詳細図



※ [] 部は2506153より
露出タイプから内蔵タイプの
シャーププラグに変更



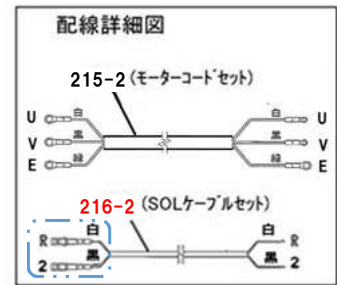
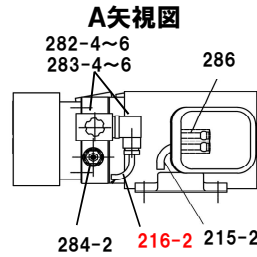
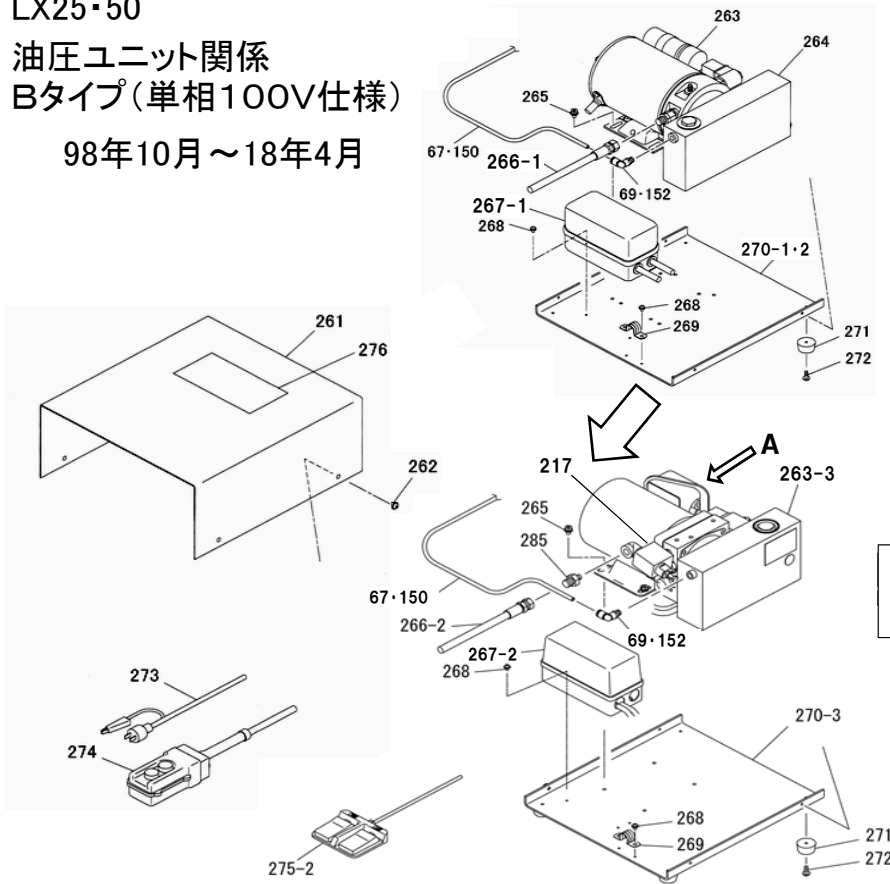
LX25・50

図番	部品コード	品名	規格	変更時期・備考	単価(税別)				製品使用数 (参考)	
									LA	SA
LX15-1-1	受注不可	油圧ユニットAS		(~1401056)						1
LX15-1-2	02688720	油圧ユニットAS	押ホク式(作動油有り)	(1401057~)						1
LX15-2-1	受注不可	油圧ユニットAS		(~1401056)						1
LX15-2-2	02688780	油圧ユニットAS	フットSW式(作動油有り)	(1401057~)						1
LX80-1	受注不可	押釦SW配線セット		(~1401056)						1
LX80-2	72681652	押釦SW配線セット		(1401057~2506152) LX80-3に内蔵タイプシャーププラグを 付属して出荷します						1
LX80-3	52681653	押釦SW配線セット		(2506153~)						1
LX81-1	受注不可	フットSW配線セット		(~1401056)						1
LX81-2	72681662	フットSW配線セット		(1401057~2506152) LX81-3に内蔵タイプシャーププラグを 付属して出荷します						1
LX81-3	52681663	フットSW配線セット		(2506153~)						1
LX82-1	受注不可	パワーハックAS		(~1401056)						1
LX82-2-1	72688740	パワーハックAS	202-2.215~219, 220-2.221-2.223-2(作動油無し)	(1401057~2506152) LX82-2-2に内蔵タイプシャーププラグを 付属して出荷します						1
LX82-2-2	02688741	パワーハックAS	202-2.215~219, 220-2.221-2.223-2(作動油無し)	(2506153~)						1
200	12682681	ユニットカバー								1
201	90750508	座金組込ナベ小ネジ	MSRP0508SE							4
202-1	受注不可	パワーハック	LU1E04E1K0HE581	(~1401056)						1
202-2	受注不可	パワーハック	8WBBJSRNO2 WINNER(DBJSR2)	(1401057~) LX82-2で交換の事						1
203	90790610	座金付六角ボルト	HBPS0610SE							4
204	80813029	アダプター	NO16-6 トガワ							1
LX8-2	52682674	高圧ホースAS(アダプター付)	K-140-06-2000							1
206-1	受注不可	マグネットSW&サーマル(BOX)	BMFT61042NS2	(~1004014)						1
206-2	受注不可	マグネットSW&サーマル(BOX)	MS-N11AR-S2F(ミツビシ)	(1004015~1401056)						1
206-3	76044700	マグネットSW&サーマル(BOX)	MS-N11AR-S2F(ミツビシ) 2.5A	(1401057~)						1
207	90780408	座金組込ナベ小ネジ	MSRPS0408SE							4
208	80821517	サドル	AC-16							1
209-1	受注不可	ユニット底板		(~1401056)						1
209-2	受注不可	ユニット底板		(~1401056)						1
209-3	12682663	ユニット底板		(1401057~)						1
210	80819492	ゴム脚	C-30-RK-3215							4
211	90940512	ナベ小ネジ	MSR0512SE							4
212	52681380	防水ゴムキャップ(+コード)	DH2454(コード5.3m付)							1
213	76041381	押釦SW+コード	COB61+0.75SQX3C 4000mm							1
214-2	72720901	フットスイッチ+コード	SFE-1-2 (S345027) VCTF 0.75SQX4C 4000mm	新旧互換性有						1
215-1	12681360	モータートセット	VCTF1.25S×4C-600 (U・V・W・E)	(1401057~)						1
216-1	72681380	SOLケーブルセット	VCTF0.75S×2C-750 (R・2)	(1401057~2506152) 216-2に内蔵タイプシャーププラグを 付属して出荷します						1
216-2	12681381	SOLケーブルセット	VCTF0.75S×2C-750 (R・2)	(2506153~)						1
217	02851920	PCフロンAS		(1401057~)						1
218	80813102	オスマスエルボ	HS-BC-1/4	(1401057~)						1
219	80814501	ニッブル	HS-NA-1/4	(1401057~)						1
220-1	受注不可	コイル&鉄心		(~1401056)						1
220-2-1	76044300	ソレノイドバルブASコード付	鉄芯+221-2-2 (WINNER 200V用)	(1401057~2506152) 220-2-2に内蔵タイプシャーププラグを 付属して出荷します						1
220-2-2	76044301	ソレノイドバルブASコード付	鉄芯+221-2-2 (WINNER 200V用)	(2506153~)						1
220-3-1	76044310	ソレノイドバルブASコード付	鉄芯+221-3-2 (WINNER 100V用)	(1401057~2506152) 220-3-2に内蔵タイプシャーププラグを 付属して出荷します						1
220-3-2	76044311	ソレノイドバルブASコード付	鉄芯+221-3-2 (WINNER 100V用)	(2506153~)						1
220-4	76044320	ソレノイドバルブASコード付	鉄芯+221-4(WINNER 24V用)	(1401057~)						1
221-1	受注不可	コイル		(~1401056) 220-1で交換の事						1
221-2-1	76044200	コイル+コネクタコード付	EC04W200HA WINNER 200V用 (216-2付)	(1401057~2506152) 221-2-2に内蔵タイプシャーププラグを 付属して出荷します						1
221-2-2	76044201	コイル+コネクタコード付	EC04W200HA WINNER 200V用 (216-2付)	(2506153~)						1
221-3-1	76044210	コイル+コネクタコード付	EC04W100HA WINNER 100V用 (216-2付)	(1401057~2506152) 221-3-2に内蔵タイプシャーププラグを 付属して出荷します						1
221-3-2	76044211	コイル+コネクタコード付	EC04W100HA WINNER 100V用 (216-2付)	(2506153~)						1
221-4	76044220	コイル+コネクタコード付	EC04W24HA WINNER 24V用 (216付)	(1401057~)						1
223-1	受注不可	チェックバルブ	V3057 パワーハックLUI5用	(~1401056)						1
223-2	20002397	チェックバルブ	7BACV008W20017 (WINNER)	(1401057~)						1
224	受注不可	ビニールチューブ	9X8-450(黒)	(~1401056)						1

LX25・50

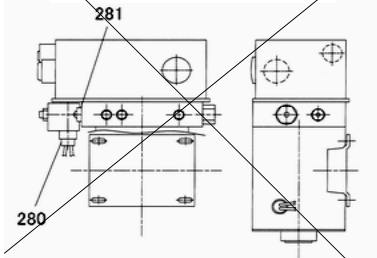
油圧ユニット関係
Bタイプ(単相100V仕様)

98年10月～18年4月

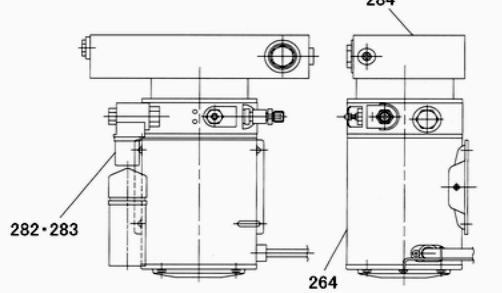


※ [] 部は2506153より
露出タイプから内蔵タイプの
シャーププラグに変更

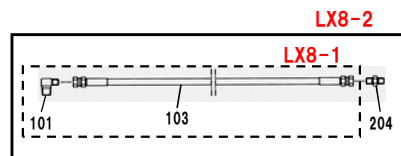
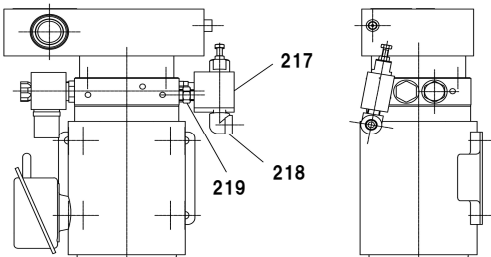
~~パワーパックAS
(98年10月～02年11月)LX17-1~~



パワーパックAS
(02年12月～18年4月)LX17-2

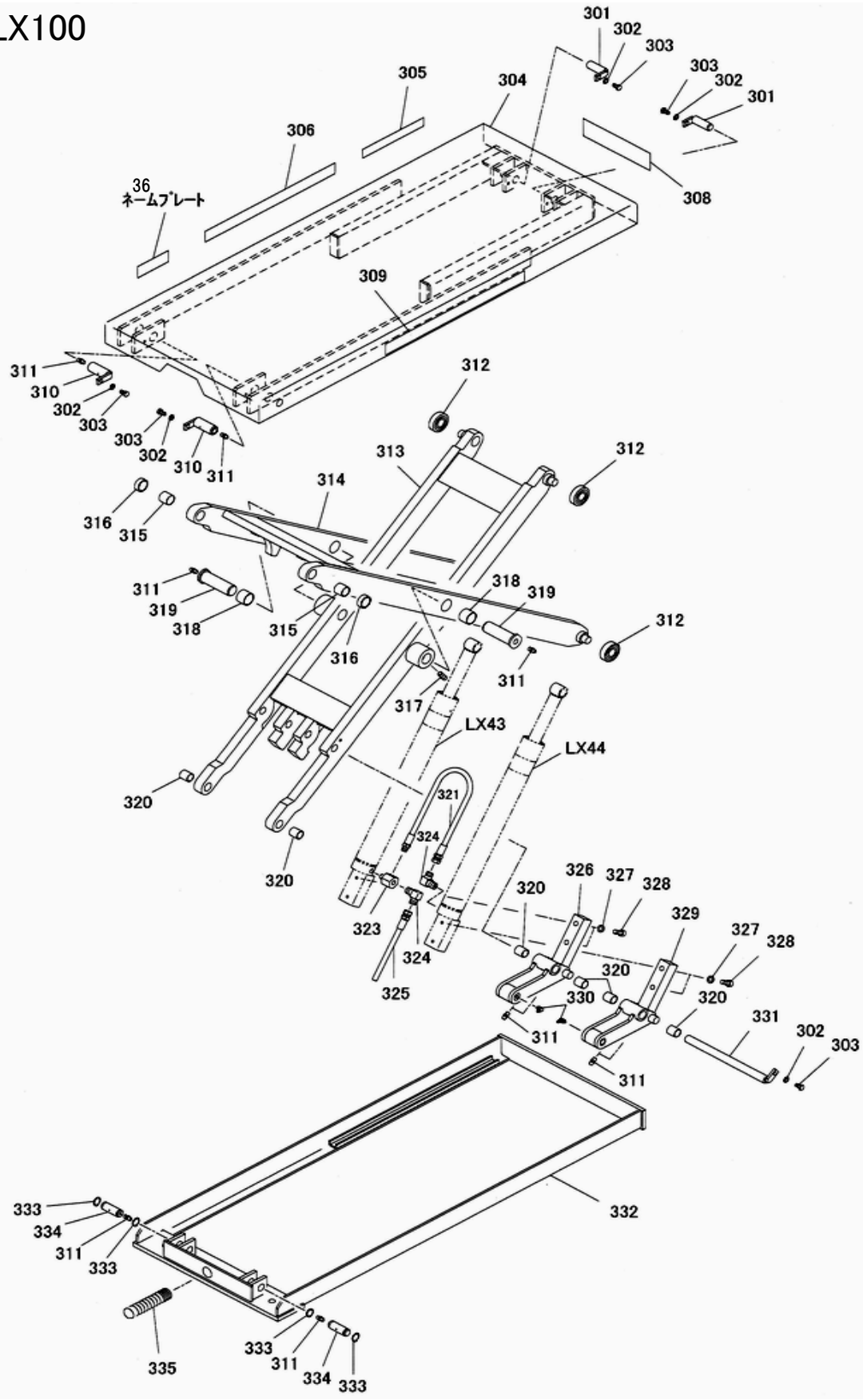


パワーパックAS
(1805170～)LX17-3



図番	部品コード	品名	規格	変更時期・備考	単価(税別)			製品使用数 (参考)	
								LB	SB
LX16-1	受注不可	油圧ユニットAS(押ボク式)		(98年10月～02年11月)					1
LX16-2	受注不可	油圧ユニットAS(押ボク式)	LX16-3で交換の事	(02年12月～18/04)					1
LX16-3	02688930	油圧ユニットAS(押ボク式)	(261～274)(作動油有り)	(1805170～)					1
LX16-4	受注不可	油圧ユニットASフットSW式)		(98年10月～02年11月)					1
LX16-5	受注不可	油圧ユニットASフットSW式)	LX16-6で交換の事	(02年12月～18/04)					1
LX16-6	02688960	油圧ユニットASフットSW式)	(261～273,275)(作動油有り)	(1805170～)					1
LX17-1	受注不可	パワーハックAS		(98年10月～02年11月)					1
LX17-2	受注不可	パワーハックAS	LX17-3+285で交換の事	(02年12月～18/04)					1
LX17-3-1	72688940	パワーハックAS	(215～219・263-3・286) (作動油無し)	(1805170～2506152) LX17-3-2に内蔵タイプシャーププラグスを 付属して出荷します					1
LX17-3-2	02688941	パワーハックAS	(215～219・263-3・286) (作動油無し)	(2506153～)					1
LX90-1	受注不可	押釦SW配線セット	個別部品毎に交換の事	(02年12月～18/04)					1
LX90-2	72681702	押釦SW配線セット		(1805170～2506152) LX90-3に内蔵タイプシャーププラグスを 付属して出荷します					1
LX90-3	52681703	押釦SW配線セット		(2506153～)					1
LX91-1	受注不可	フットSW配線セット	個別部品毎に交換の事	(02年12月～18/04)					1
LX91-2	72681771	フットSW配線セット		(1805170～2506152) LX91-3に内蔵タイプシャーププラグスを 付属して出荷します					1
LX91-3	52681772	フットSW配線セット		(2506153～)					1
		(95年4月より)							
215-2	52681520	モーターコードセット	VCTF1.25S×3C-600 (U・V・W・E)	(1805170～)					1
216-1	72681380	SOLケーブルセット	VCTF0.75S×2C-750 (R・2)	(1805170～2506152) 216-2に内蔵タイプシャーププラグスを 付属して出荷します					1
216-2	12681381	SOLケーブルセット	VCTF0.75S×2C-750 (R・2)	(2506153～)					1
217	02851920	PCフロンAS		(1805170～)					1
218	80813102	オスミスルボ	HS-BC-1/4	(1805170～)					1
219	80814501	ニッフル	HS-NA-1/4	(1805170～)					1
261	12682681	ユニットカバー							1
262	90750508	座金組込ナベ小ネジ	MSRP0508SE						4
263-1	受注不可	パワーハック	PSA1-634-1V(豊興)	(98年10月～02年11月) LX16で交換の事					1
263-2	受注不可	パワーハック	01-7.1ALV-S(WAVER)	(02年12月～18/04) LX17-3+285で交換の事					1
263-3	受注不可	パワーハック	8WBBJYFN03 WINNER(DBJYF3)	(1805170～) LX17-3で交換の事					1
264	受注不可	モーター	WWC4701AG	(02/12～18/04) LX16.LX17で交換の事					1
265	90790610	座金付6角ボルト	HBPS0610SE						4
LX8-1	52681734	高圧ホースAS(アダプター付)	K-140-06-2000 SW	(～18/04)					1
LX8-2	52682674	高圧ホースAS(アダプター付)	K-140-06-2000 SW	(1805170～)					1
267-1	受注不可	マグネットSW&サーマル(BOX)	BMFT6104INS1	(02年12月～1004014)					1
267-2	20000764	マグネットSW&サーマル(BOX)	MS-N11AR-S1F(ミツビシ) 10A	(1004015～)					1
268	90780408	座金組込ナベ小ネジ	MSRPS0408SE						4
269	80821517	サドル	AC-16						1
270-0	受注不可	ユニット底板		(～2008/10)					受注不可
270-1	受注不可	ユニット底板		(2008/10～1401056)					受注不可
270-2	12682662	ユニット底板		(1401057～1805169)					1
270-3	12682663	ユニット底板		(1805170～)					1
271	80819492	ゴム脚	C-30-RK-3215						4
272-1	受注不可	座金組込ナベ小ネジ	MSRP0512SE	(～96年9月)					受注不可
272-2	受注不可	座金組込ナベ小ネジ	MSRP0515SE	(96年10月～06年9月)					受注不可
272-3	90940512	ナベ小ネジ	MSR0512SE	(06年10月～)					4
273	52681880	防水ゴムキャップ(+コード)	WH4007(コード5.3m付)						1
274-2	76041381	押釦SW+コード	COB61+0.75SQX3C 4000mm						1
275-2	72720901	フットスイッチ+コード	SFE-1-2 (S345027) VCTF 0.75SQX4C 4000mm						1
276	受注不可	下降速度調整シール		(～96年10月、以降なし)					受注不可
280	受注不可	下降バルブ+コイル	豊興用	(98年10月～02年11月)					受注不可
281	受注不可	チェックバルブ	豊興用	(98年10月～02年11月)					受注不可
282-1	70821167	下降バルブ+コイル+コード	WEVER用 AC100V	(02/12～18/04)					1
282-2	70821169	下降バルブ+コイル+コード	WEVER用 AC200V	(オプション)(02/12～18/04)					1
282-3	70821164	下降バルブ+コイル+コード	WEVER用 DC24V	(オプション)(02/12～18/04)					1
282-4-1	76044300	ソレノイドバルブAS コード付	鉄芯+283-4-2(WINNER 200V用)	(1805170～2506152) 282-4-2に内蔵タイプシャーププラグスを 付属して出荷します					1
282-4-2	76044301	ソレノイドバルブAS コード付	鉄芯+283-4-2(WINNER 200V用)	(2506153～)					1
282-5-1	76044310	ソレノイドバルブAS コード付	鉄芯+283-5-2 (WINNER 100V用)	(オプション)(1805170～2506152) 282-5-2に内蔵タイプシャーププラグスを 付属して出荷します					1
282-5-2	76044311	ソレノイドバルブAS コード付	鉄芯+283-5-2(WINNER 100V用)	(2506153～)					1
282-6	76044320	ソレノイドバルブAS コード付	鉄芯+283-6(WINNER 24V用)	(オプション)(1805170～)					1
283-1	70821166	コイル+コード	WEVER用 AC100V	(02/12～18/04)					1
283-2	70821168	コイル+コード	WEVER用 AC200V	(オプション)(02/12～18/04)					1
283-3	70821163	コイル+コード	WEVER用 DC24V	(オプション)(02/12～18/04)					1
283-4-1	76044200	コイル+コネクター コード付	EC04W200HA WINNER 200V用 (216-2付)	(1805170～2506152) 283-4-2に内蔵タイプシャーププラグスを 付属して出荷します					1
283-4-2	76044201	コイル+コネクター コード付	EC04W200HA WINNER 200V用 (216-2付)	(2506153～)					1
283-5-1	76044210	コイル+コネクター コード付	EC04W100HA WINNER 100V用 (216-2付)	(1805170～2506152) 283-5-2に内蔵タイプシャーププラグスを 付属して出荷します					1
283-5-2	76044211	コイル+コネクター コード付	EC04W100HA WINNER 100V用 (216-2付)	(2506153～)					1
283-6	76044220	コイル+コネクター コード付	EC04W24HA WINNER 24V用 (216付)	(オプション)(1805170～)					1
284-1	80821152	チェックバルブ	WEVER用	(02/12～18/04)					1
284-2	20002397	チェックバルブ	7BACV008W20017 (WINNER)	(1805170～)					1
285	80813029	アダプター	NO16-6 トガワ	(1805170～)					1
286	80822083	絶縁キャップ	OA-QM5-600	(1805170～)					2

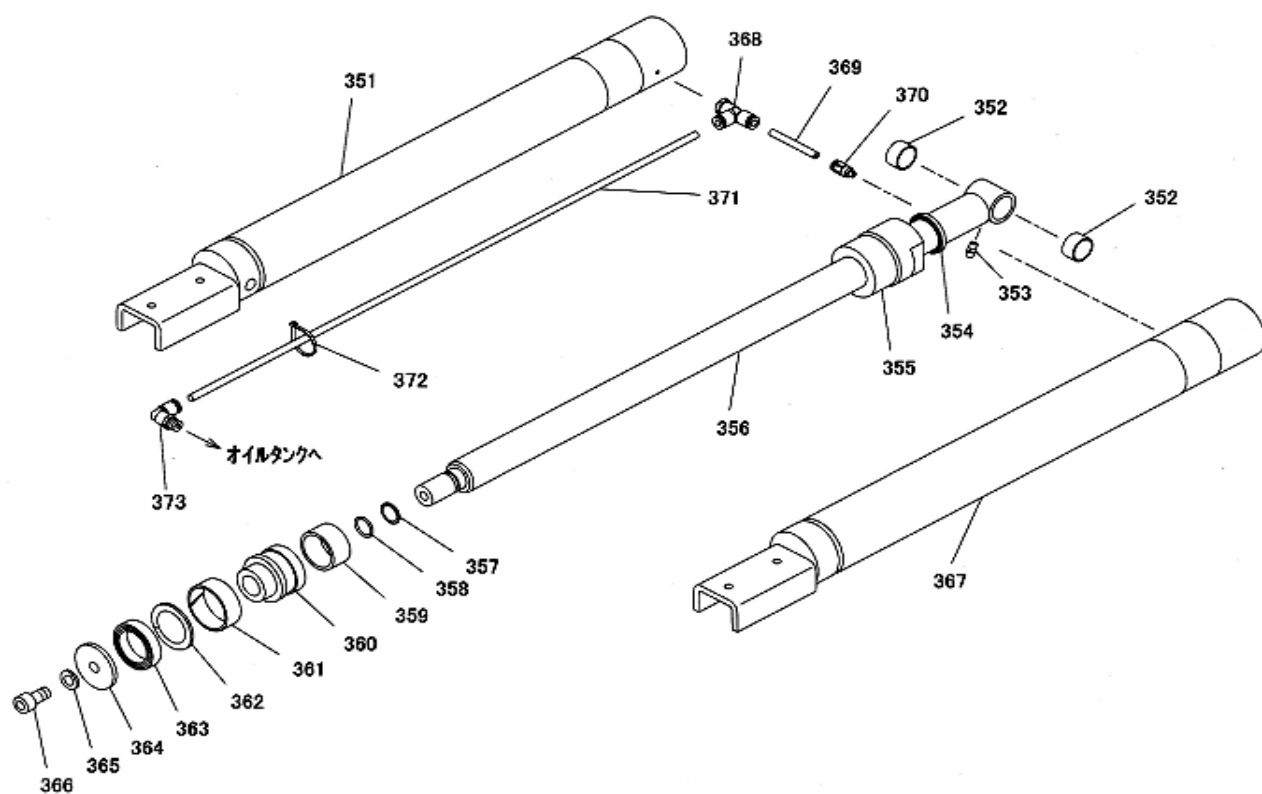
LX100



LX100

図番	部品コード	品名	規格	変更時期・備考	単価(税別)			製品使用数 (参考)	
								100N	100W
LX31	02698500	アームピンAS	(310,311)					2	
LX32	02698520	リンクセンターピンAS	(311,319)					2	
LX33	02698540	リンク支エピンAS	(311,334)					2	
LX36	02697101	フォークL AS	(311,320,326,330)					1	
LX37	02697121	フォークR AS	(311,320,329,330)					1	
301	02697180	ヘッドピンヘア						2	
302	90930508	ハネ座金	SW08SE					5	
303	90910815	6角ホルト	HB0815SE					5	
304	受注不可	テーブルヘア						1	
305	52701100	能力シール						1	
306	52697301	コーションシールA						1	
308	52611403	ビシヤモンシール						1	
309	52697321	コーションシールB						1	
310	02697201	アームピンヘア						2	
311	80827006	グリスニップル	GNAM6X0.75					10	
312	81146304	ヘアリング	6304-2NSL					4	
313	受注不可	インナーリンクヘア						1	
314	受注不可	アウターリンクヘア						1	
315	81772525	ドライメットLFブッシュ	LFB-2525					2	
316	12697030	アウターリンクカラー						2	
317	90960820	6角穴付止めネジ	HSS0820クホミ					2	
318	81773025	ドライメットLFブッシュ	LFB-3025					2	
319	12697002	リンクセンターピン						2	
320	81772025	ドライメットLFブッシュ	LFB-2025					6	
321-1	52697060	シリンダー継ぎホース	NH200-04-350	(324付)				1	
321-2	52697260	シリンダー継ぎホース	NH200-04-750	(324付)					1
323	12688600	ホースジョイント						1	
324	80813059	アダプター	20(G1/4XR1/4) トガワ					2	
325-1	受注不可	高圧ホース	K-210-6-3000	G1/4+G1/4XR1/4				1	
325-2	52697082	高圧ホース	K-210-6-3000(324付)	新旧互換性有				1	
326	受注不可	フォークLヘア	LX36で交換の事					1	
327	90930510	ハネ座金	SW10SE					4	
328	90921025	6角穴付ホルト	HSB1025					4	
329	受注不可	フォークRヘア	LX37で交換の事					1	
330	80827041	グリスニップル	GNC1/8					2	
331-1	02697161	フォークアックスルヘア						1	
331-2	02698121	フォークアックスルヘア							1
332	受注不可	フレームヘア						1	
333	80845011	軸用C型止メ輪	RRO20					4	
334	12697022	リンク支エピン						2	
335	52697020	ホースガードスプリング						1	
36	都度確認	ネームプレート		機番連絡ください				1	

LX100 シリンダー関係



LX100

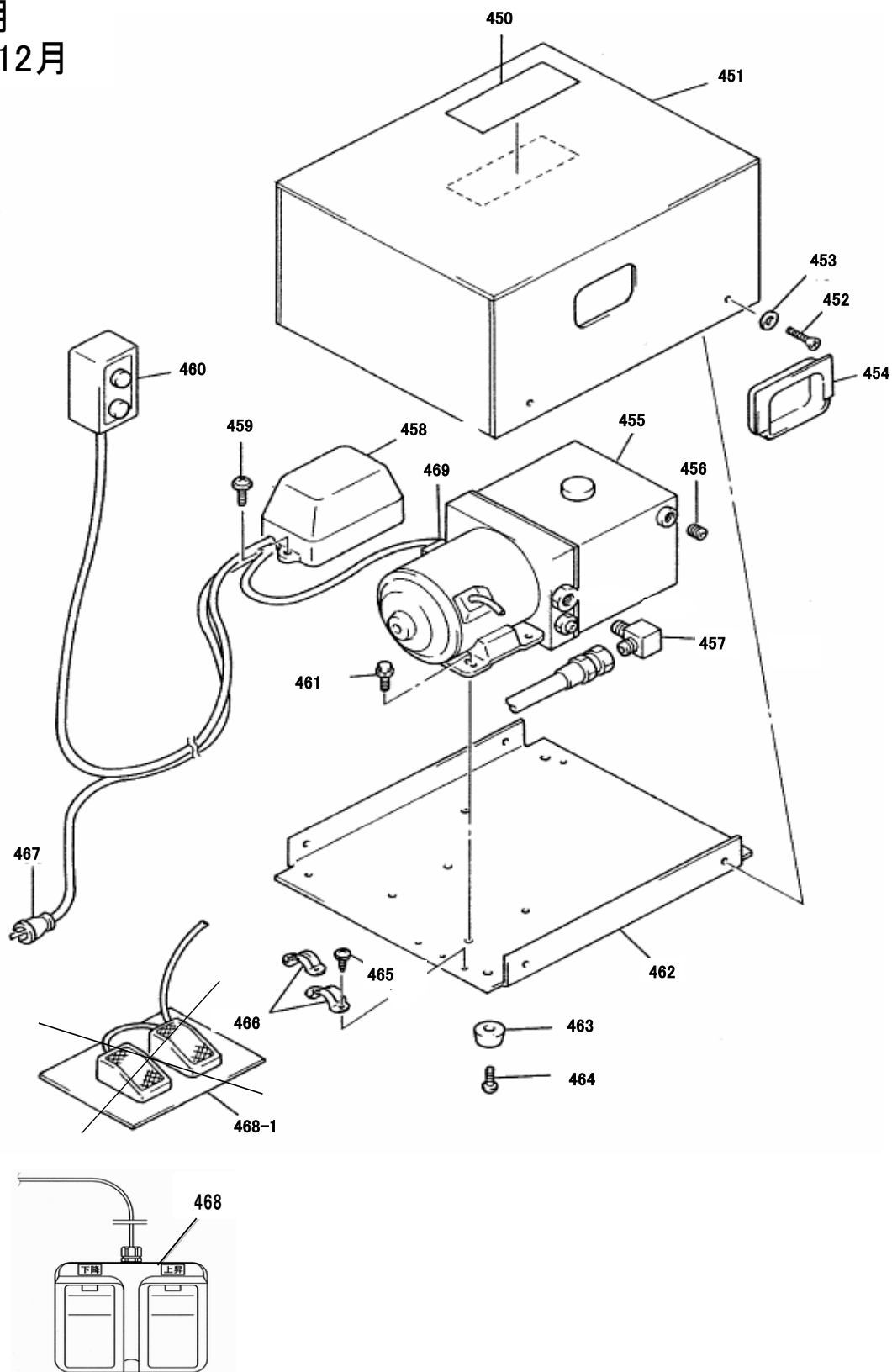
図番	部品コード	品名	規格	変更時期・備考	単価(税別)				製品使用数 (参考)	
									100N	100W
LX41	76041300	ヒストンロッドAS	(352,353,356)						2	
LX42	52697581	ハッキンセット	(354,357,358,361~363)						2	
LX43-1	受注不可	シリンダー-RAS	09年7月マテ	LX73-1で交換の事					1	
LX43-2	受注不可	シリンダー-LAS	09年7月マテ	LX73-1で交換の事					1	
LX44-1	受注不可	シリンダー-RAS	09年7月マテ	LX73-2で交換の事						1
LX44-2	受注不可	シリンダー-LAS	09年7月マテ	LX73-2で交換の事						1
LX73-1	72685960	シリンダーASホース付(1台分)	(351~373)	新旧互換性有					1	
LX73-2	72685980	シリンダーASホース付(1台分)	(351~373)	新旧互換性有						1
351	受注不可	シリンダーLエア	LX73で交換の事							1
352	81772012	ドライメットLFアッシュ	LFB-2012							4
353	80827006	ケリスニップル	GNAM6X0.75							2
354	80803030	ダストシール	SDR-30							2
355	12696530	トップナット								2
356	02697421	ヒストンロッドヘア								2
357	80806016	バックアップリング	P16-B							2
358	80800016	リング	P16							2
359	12697881	ヒストンスペーサー	幅19mm	(95年4月~)						2
360	12696550	ヒストン								2
361	80804045	ウエアリング	SW-45							2
362	80806532	バックアップリング	KY32-E							2
363	80801532	Uハッキン	KY-32							2
364	12696570	ヒストン座金								2
365	90930510	バネ座金	SW10SE							2
366	90921020	六角穴付ボルト	HSB1020							2
367	受注不可	シリンダーRエア	LX73で交換の事							1
368	80817410	Dガタユニオン	ZD-065M	(0907024~)						1
369-1	12697910	オーバーフローチューブN	U9506-76	(0907024~)					1	
369-2	12698380	オーバーフローチューブW	U9506-337	(0907024~)						1
370	80817207	ハーフユニオン	ZH-065M	(0907024~)						1
371	12696980	オーバーフローチューブL	U9506-3620	(0907024~)						1
372	80825291	パンタイ	CV-150	(0907024~)						6
373	80817225	エルボユニオン	ZL-061	(0907024~)						1
<p>09年8月以前の商品をお使いのお客様へ シリンダーを交換される場合は、品質保持の観点から1台分(LX73-1-2)でご発注下さい。 また、オーバーフローチューブを取付けたい場合も同様にLX73-1-2でご発注下さい。</p>										

LX100

油圧ユニット関係

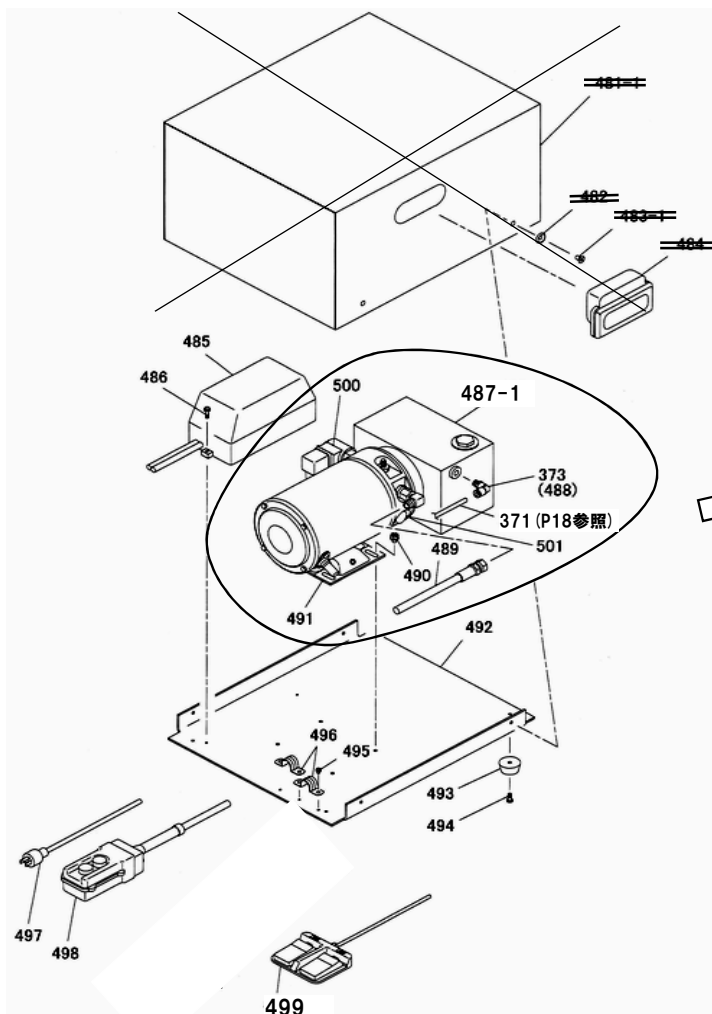
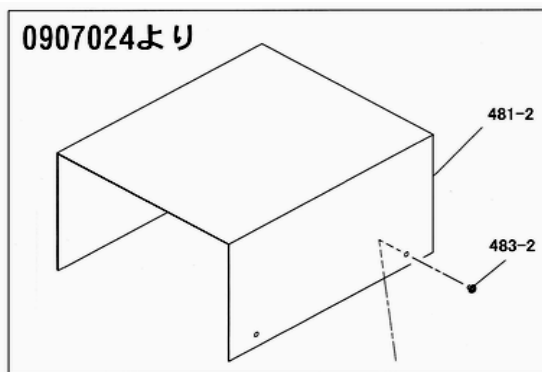
93年7月

～02年12月

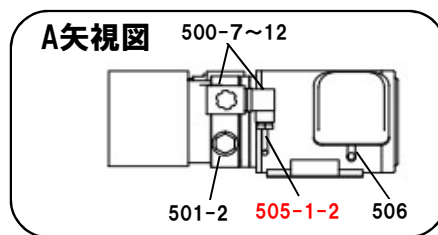
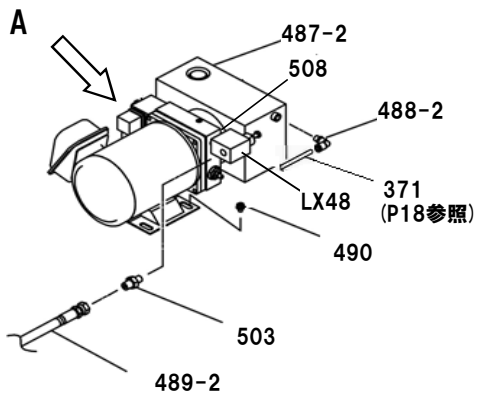


LX100
油圧ユニット関係
03年1月～

0907024より

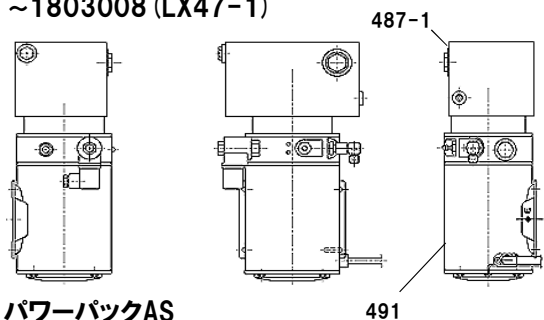


1803009～

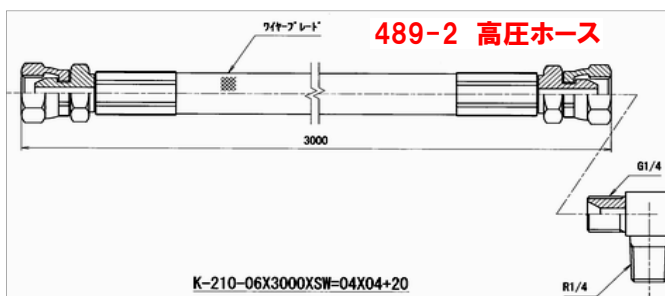
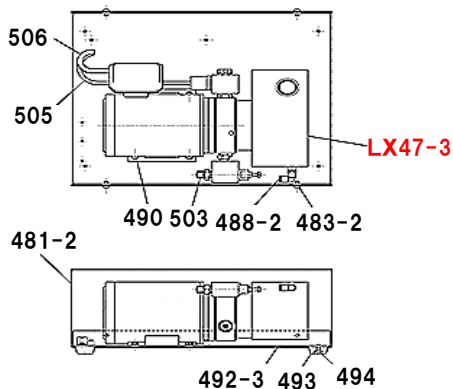
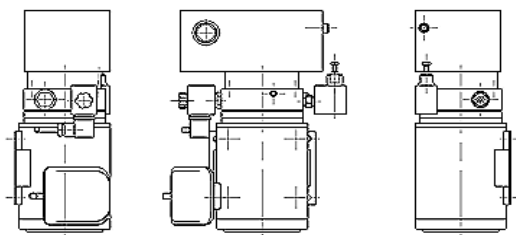


LX49 パワーバックAS
(～1803008の補充品)

パワーバックAS
～1803008 (LX47-1)



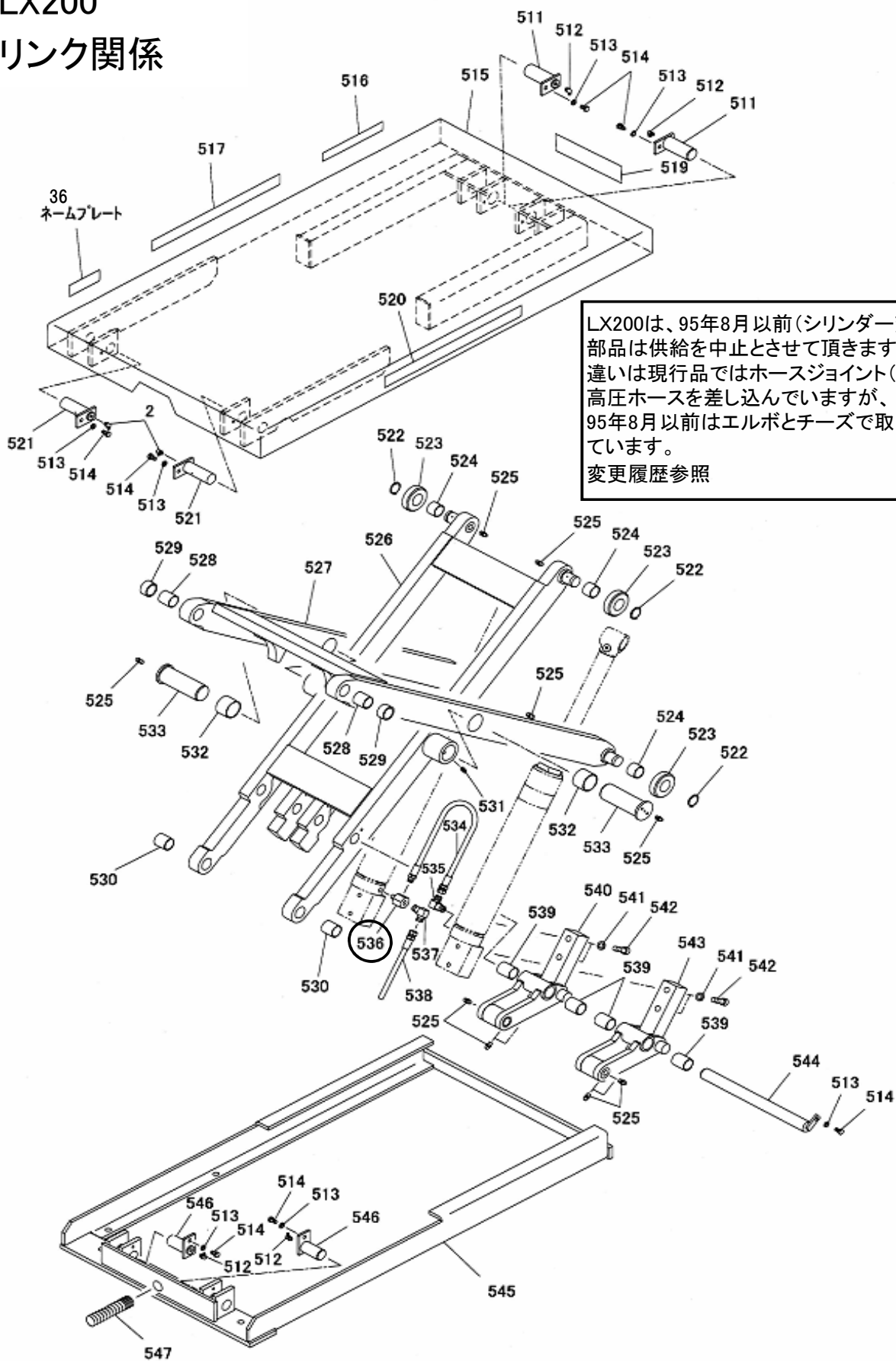
パワーバックAS
1803009～ (LX47-2・3)



番番	部品コード	品名	規格	変更時期・備考	単価(税別)			製品使用数 (参考)
								100N 100W
LX45-1	受注不可	油圧ユニットAS	(481-1-482-483-1-484~486-487-1-488-1-489-2-490-491-492-1-493~498)	(押ボ式)(~0907023)				1
LX45-2	受注不可	油圧ユニットAS	(481-2-483-2-485-486-487-1-488-2-489-2-490-491-492-2-493~498)	(押ボ式)(0907024~1803008) LX45-4で交換の事				1
LX45-3	受注不可	油圧ユニットAS	(481-2-483-2-485-486-487-2-488-2-489-2-490-492-3-493~498)	(押ボ式)(1803009~26/05) LX45-4で交換の事				1
LX45-4	72695503	油圧ユニットAS	(LX47-2-481-2-483-2-485-2-2-486-2-488-2-489-2-490-492-4-493~498-503)	(押ボ式)(2606001~) (作動油有り)				お問い合わせください
LX46-1	受注不可	油圧ユニットAS	(481-1-482-483-1-484~486-487-1-488-1-489-2-490-491-492-1-493~497-499)	(フット式)(~0907023)				1
LX46-2	受注不可	油圧ユニットAS	(481-2-483-2-485-486-487-1-488-2-489-2-490-491-492-2-493~497-499)	(フット式)(0907024~1803008) LX46-4で交換の事				1
LX46-3	受注不可	油圧ユニットAS	(481-2-483-2-485-486-487-2-488-2-489-2-490-492-3-493~497-499)	(フット式)(1803009~26/05) LX46-4で交換の事				1
LX46-4	72695513	油圧ユニットAS	(LX47-2-481-2-483-2-485-2-2-486-2-488-2-489-2-490-492-4-493~498-503)	(フット式)(2606001~) (作動油有り)				お問い合わせください
LX47-1	受注不可	ハワ-パックAS	(487.491)	(~1803008) LX49で交換の事				1
LX47-2	72720230	ハワ-パックAS	(LX48-487-2-505-1-2-506-508)	(1803009~2507003) (作動油無し) LX47-3に内蔵タイプシャーププラグメスを付属して出荷します				1
LX47-3	02720231	ハワ-パックAS	(LX48-487-2-505-1-2-506-508)	(2507004~) (作動油無し)				1
LX48	02851920	PC7コンAS						1
LX49	72695520	ハワ-パックAS	(LX47-3-481-2-483-2-488-2-490-492-3-493-494-503) (配線セット;高圧ホース無し)	(~1803008) ZA-2139 (作動油無し) 内蔵タイプシャーププラグメスを付属して出荷します				1
481-1	受注不可	ユニットカバー		(~0907023)				1
481-2	12698130	ユニットカバー		(0907024~)				1
482	受注不可	山型座金	RW06SE	(~0907023)				4
483-1	受注不可	皿ネジ	MSF0610SE	(~0907023)				4
483-2	90750608	座金組込ナベ小ネジ	MSRP0608SE	(0907024~)				4
484	受注不可	埋込取手	A-166-1	(~0907023)				2
485-1	受注不可	マグネットSW	SW-OC(フジ)TR-0N(4-6)	(~26/05) 485-2-1で交換の事				1
485-2-1	76016540	マグネットSW	SW12XA2-210T004A-4.5(富士) MCコード付	(~26/05) ケースは付属しません 既存のケースで互換性有				1
485-2-2	76016560	マグネットSW	SW12XA2-210C004A-4.5(富士) MCコード付	(2606001~)ケース付				1
486-1	90780418	座金組込ナベ小ネジ	MSRPS0418SE	(~26/05)				2
486-2	90780410	座金組込ナベ小ネジ	MSRPS0410SE	(2606001~)				2
487-1	受注不可	ハワ-パック	03-7.2-E(WEVER)	(モーター無し)(~1803008) LX49で交換の事				1
487-2	受注不可	ハワ-パック	8WBBJSUN01 WINNER(DBJSU1)	(1803009~) LX47-2で交換の事				1
488-1	受注不可	六角穴付プラグ	HSPI/8	(~0907023)				1
488-2	80817225	エルボユニオン	ZL-061	(0907024~)				1
489-1	受注不可	高圧ホース	K-210-6-3000					受注不可
489-2	52697082	高圧ホース	K-210-6-3000(324付(P17参照))					1
490	90790610	座金付六角ボルト	HBPS0610SE					4
491	受注不可	モーター	TWC4713AG	(~1803008) LX49で交換の事				1
492-1	受注不可	ユニットベース		(~0907023)				1
492-2	12698101	ユニットベース		(0907024~1803008)				1
492-3	12698102	ユニットベース		(1803009~26/05)				1
492-4	12698103	ユニットベース	マグネットSW取付寸法変更	(2606001~)				お問い合わせください
493	80819492	ゴム脚	C-30-RK-3215					4
494	90940512	ナベ小ネジ	MSR0512SE					4
495	90780408	座金組込ナベ小ネジ	MSRPS0408SE					3
496	80821517	サドル	AC-16					2
497	76041360	差込プラグ+コード	4P 20A 4芯 VCTF L=5500					1
498	76041381	押鉛SW+コード	COB61+0.75SQX3C 4000mm					1
499	72720901	フタスイッチ+コード	SFE-1-2 (S345027) VCTF 0.75SQX4C 4000mm					1
500-1	70821168	電磁弁コイル+コード	AC200V(WEVER)	(~1803008)				1
500-2	70821169	電磁弁コイル&鉄芯+コード	AC200V(WEVER)	(~1803008)				1
500-3	70821166	電磁弁コイル+コード	AC100V(WEVER)	(オフショ)(~1803008)				1
500-4	70821167	電磁弁コイル&鉄芯+コード	AC100V(WEVER)	(オフショ)(~1803008)				1
500-5	70821163	電磁弁コイル+コード	DC24V(WEVER)	(オフショ)(~1803008)				1
500-6	70821164	電磁弁コイル&鉄芯+コード	DC24V(WEVER)	(オフショ)(~1803008)				1
20000223		リノイドコードのみ	AC/DC共通	(~1803008)				1
500-7-1	76044100	リノイドハルバS コード付	鉄芯+500-8-2(WINNER 200V用)	(1803009~2507003) 500-7-2に内蔵タイプシャーププラグメスを付属して出荷します				1
500-7-2	76044101	リノイドハルバS コード付	鉄芯+500-8-2(WINNER 200V用)	(2507004~)				1
500-8-1	76044000	コイル+コネクタ- コード付	EC04W200HA WINNER 200V用 (505-1-2付)	(1803009~2507003) 500-8-2に内蔵タイプシャーププラグメスを付属して出荷します				1
500-8-2	76044001	コイル+コネクタ- コード付	EC04W200HA WINNER 200V用 (505-1-2付)	(2507004~)				1
500-9-1	76044110	リノイドハルバS コード付	鉄芯+500-10-2(WINNER 100V用)	(オフショ)(1803009~2507003) 500-9-2に内蔵タイプシャーププラグメスを付属して出荷します				1
500-9-2	76044111	リノイドハルバS コード付	鉄芯+500-10-2(WINNER 100V用)	(オフショ)(2507004~)				1
500-10-1	76044010	コイル+コネクタ- コード付	EC04W100HA WINNER 100V用 (505-1-2付)	(オフショ)(1803009~2507003) 500-10-2に内蔵タイプシャーププラグメスを付属して出荷します				1
500-10-2	76044011	コイル+コネクタ- コード付	EC04W100HA WINNER 100V用 (505-1-2付)	(オフショ)(2507004~)				1
500-11	76044120	リノイドハルバS コード付	鉄芯+221-4(WINNER 24V用)	(オフショ)(1803009~)				1
500-12	76044020	コイル+コネクタ- コード付	EC04W24HA WINNER 24V用 (505-2付)	(オフショ)(1803009~)				1
501-1	80821152	チェックバルブ	(WEVER)	(~1803008)				1
501-2	20002397	チェックバルブ	7BACV008W20017	(1803009~)				1
503	80812950	アダプター	10(G1/4×R1/4)(ト-ライ)	(1803009~)				1
505-1-1	72720770	SOLケーブルセット	VCTF0.75SX2C-750(R-4) (200V-100V用)	(1803009~2507003) 505-1-2に内蔵タイプシャーププラグメスを付属して出荷します				1
505-1-2	12720771	SOLケーブルセット	VCTF0.75SX2C-750(R-4) (200V-100V用)	(2507004~)				1
505-2	12740180	SOLケーブルセット	VCTF0.75SX2C-750 (24V用)	(1803009~)				1
506	12681360	モーターコードセット	VCTF1.25S×4C-600 (U-V-W-E)	(1803009~)				1
508	80814501	コッパル	HS-NA-1/4	(1803009~)				1

LX200

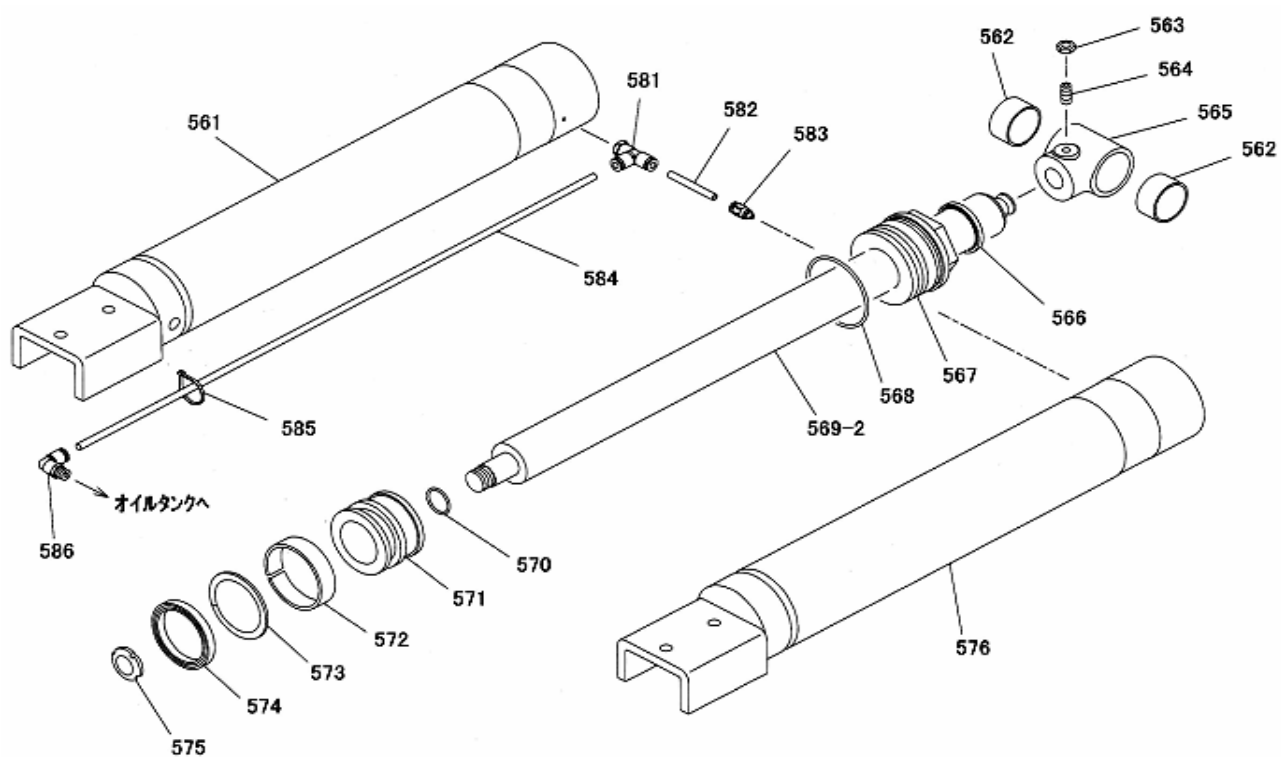
リンク関係



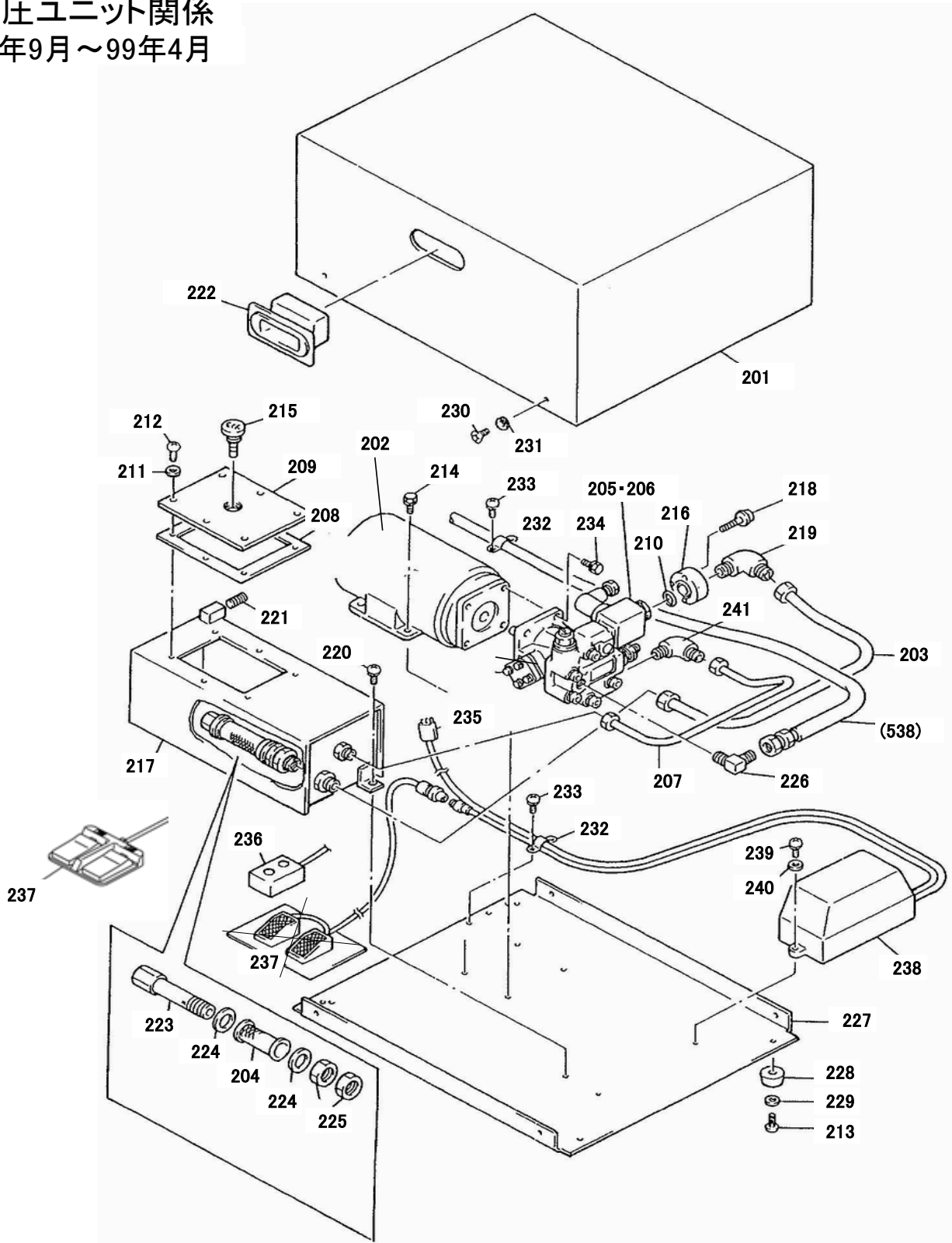
LX200

シリンダー関係

LX200は、95年8月以前(シリンダー変更)部品は供給を中止とさせていただきます。
違いは現行品ではホースジョイント(536)に高圧ホースを差し込んでいますが、95年8月以前はエルボとチーズで取り付けています。
変更履歴参照

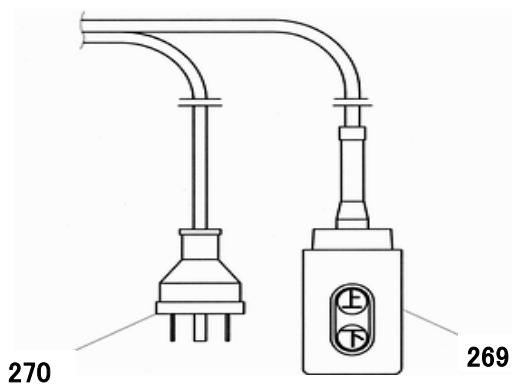
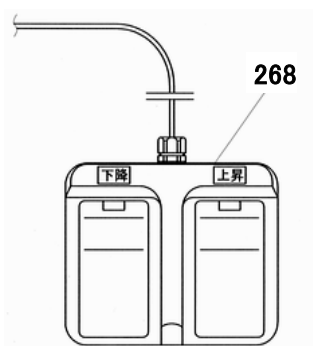
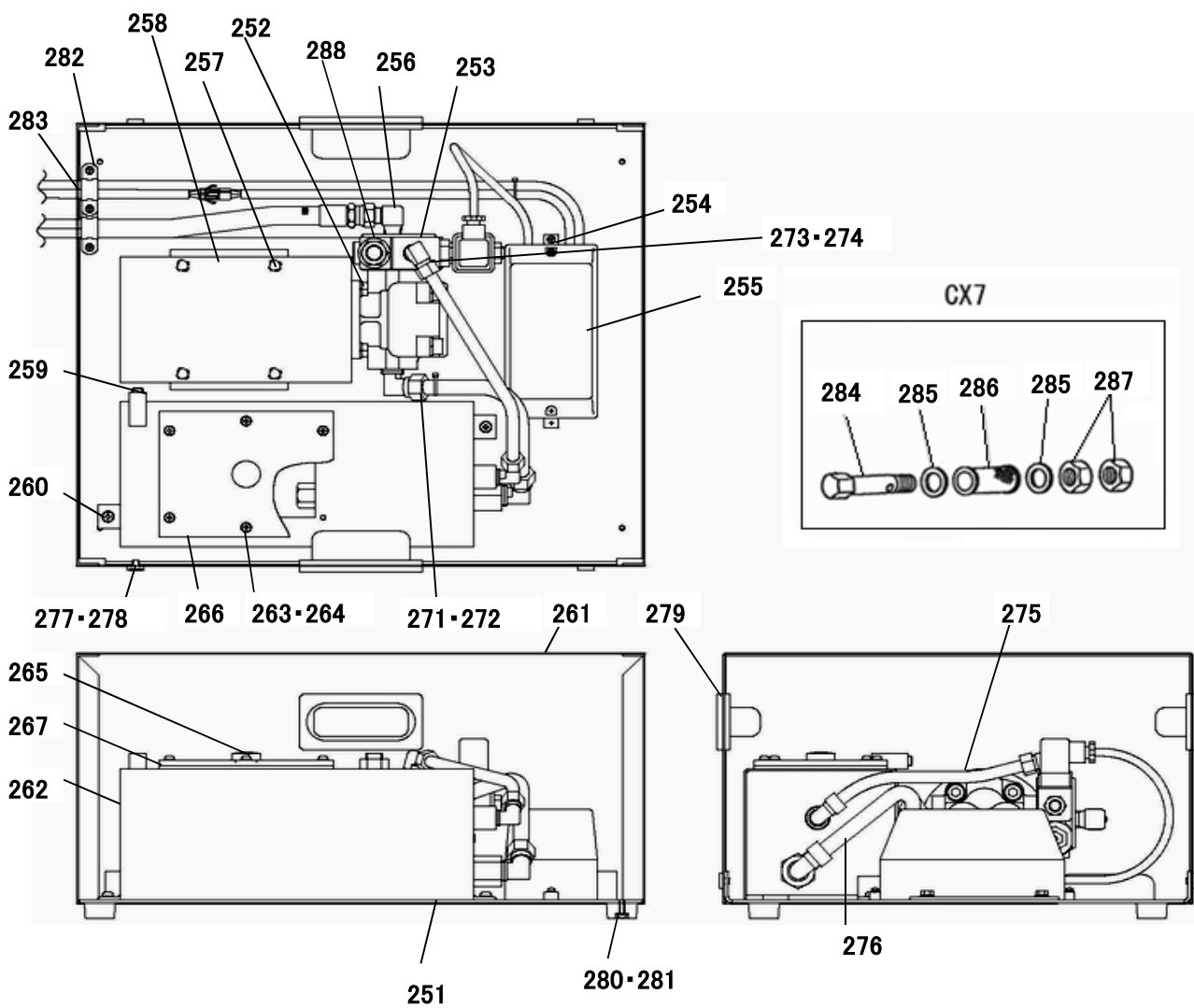


LX200
 油圧ユニット関係
 95年9月～99年4月

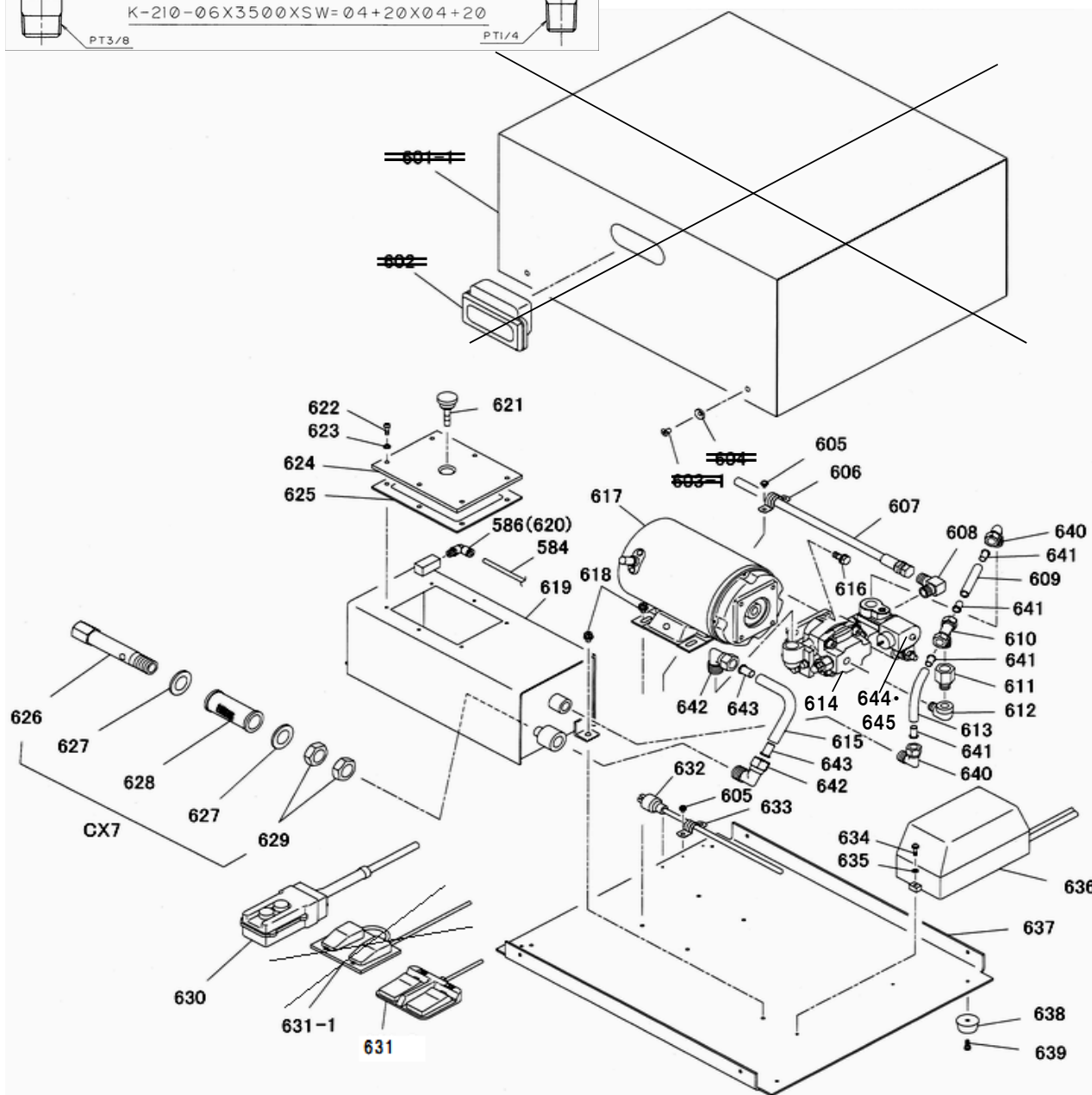
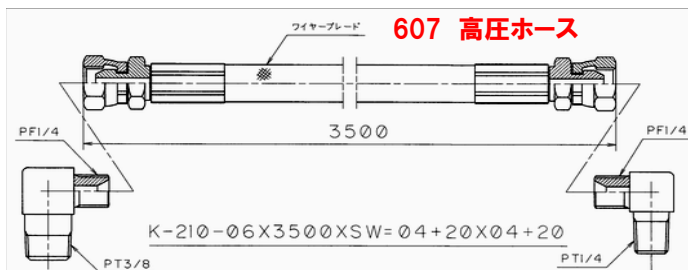
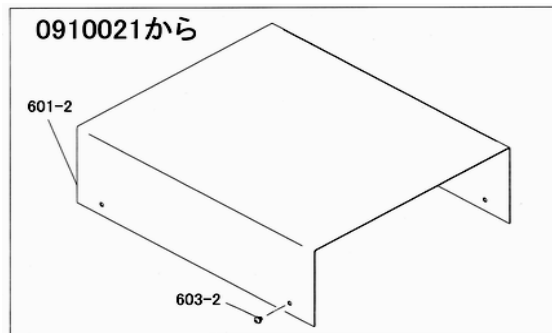


LX200 油圧ユニット

99年5月～01年8月



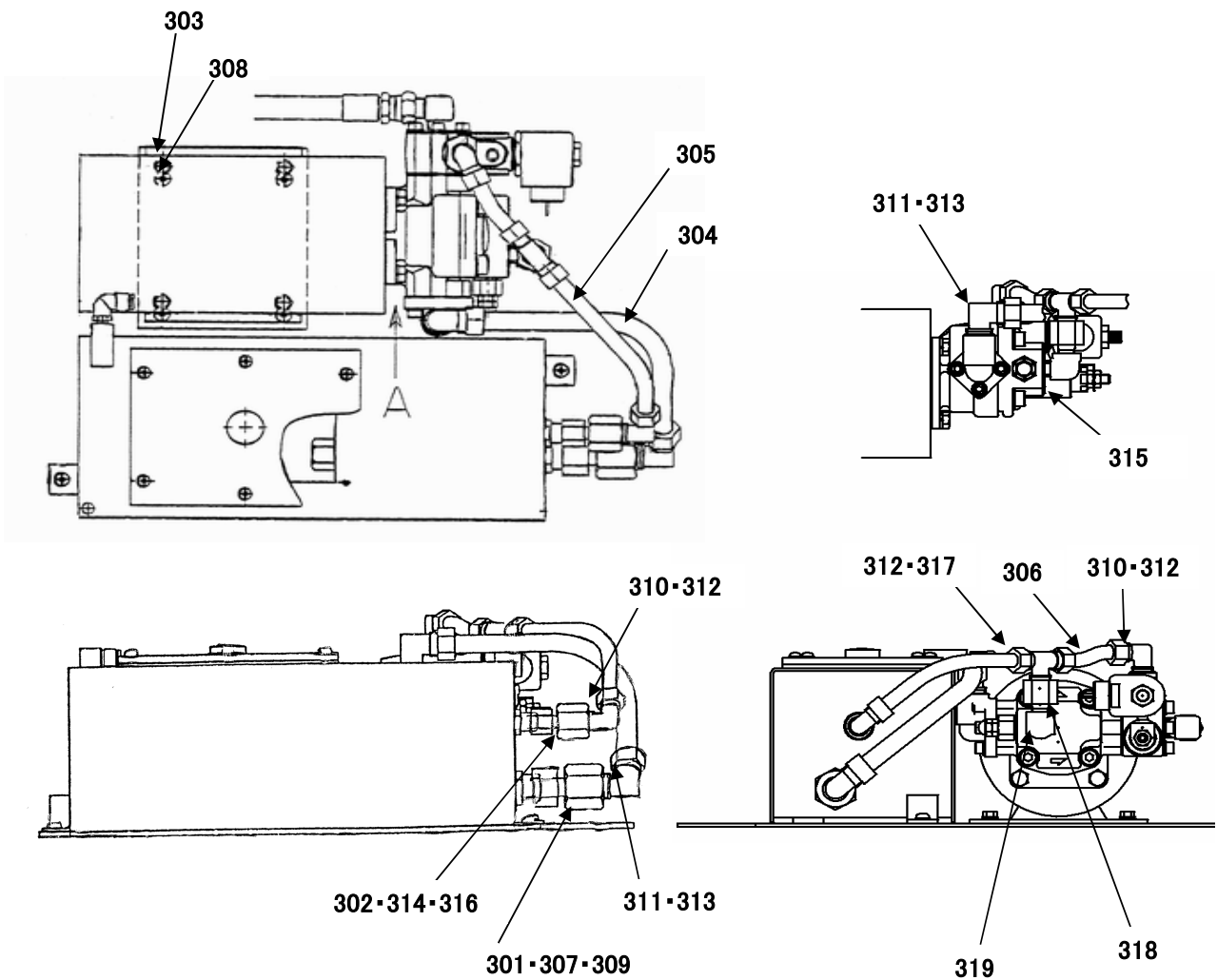
LX200
油圧ユニット関係
01年9月～



LX200(01年9月～)

図番	部品コード	品名	規格	変更時期・備考	単価(税別)			製品使用数 (参考)
LX65-1-1	受注不可	油圧ユニットAS (押ボタン式)	(601～629・633～635・637～639)	LX65-1-2で交換の事 (～0910020)	受注不可			1
LX65-1-2	受注不可	油圧ユニットAS (押ボタン式)	(601・603・605～630・632～643)	LX65-1-3で交換の事 (0910021～26/05)	受注不可			1
LX65-1-3	70152003	油圧ユニットAS (押ボタン式)	(601-2・603-2・605～620・621-2・ 622～630・632・633・634-2・636-3・ 637-2・638～643)	(2606001～) (作動油有り)	お問い合わせください			1
LX65-2-1	受注不可	油圧ユニットAS (フット式)	(601～629・633～635・637～640)	LX65-2-2で交換の事 (～0910020)	受注不可			1
LX65-2-2	受注不可	油圧ユニットAS (フット式)	(601・603・605～629・631～643)	LX65-2-3で交換の事 (0910021～26/05)	受注不可			1
LX65-2-3	70152013	油圧ユニットAS (フット式)	(601-2・603-2・605～620・621-2・ 622～629・631・632・633・634-2・ 636-3・637-2・638～643)	(2606001～) (作動油有り)	お問い合わせください			1
CX7	01612280	フィルターAS	(626～629)					1
601-1	受注不可	ユニットカバーヘア	601-2と互換性有	(～0910020)	受注不可			1
601-2	11342460	ユニットカバー		(0910021～)				1
602	受注不可	挿込取手	A-166-1	(～0910020)	受注不可			2
603-1	受注不可	皿小ネジ	MSF0610SE	(～0910020)	受注不可			4
603-2	90750608	座金組込ナベ小ネジ	MSRP0608SE	(0910021～)				4
604	受注不可	山型座金	RW06SE	(～0910020)	受注不可			4
605	90780408	座金組込ナベ小ネジ	MSRPS0408SE					3
606	80821517	サトル	AC-16					1
607	51316440	高圧ホース	K-210-06-3500					1
608	80813058	アダプター	NO20(R3/8XG1/4)	トカワ				1
609	76041660	戻油チューブA・AS	(スリーブ・ナット付)					1
610	80814974	C型チースユニオン	MC-3123					1
611	80820463	オスミスケットB型	SSS02-030J					1
612	80813102	オスミスエルボ	HS-BC-1/4					1
613	76041681	戻油チューブAS	(スリーブ・ナット付)					1
614	80818384	コンビネーションポンプ	GPYL-4A9S2R472A					1
615	76041701	サクションチューブAS	(スリーブ・ナット付)					1
616	90890820	座金付6角ホルト	HBS0820SE					4
617	80820010	横型モーター	3相4P1.5KW(日立)					1
618	90790610	座金付6角ホルト	HBPS0610SE					6
619	01612261	オイルタンクヘア						1
620	80850001	6角穴付プラグ	HSP1/8					1
621-1	10611140	エアブリーザー		(～1408133)				1
621-2	01612300	レベルバーAS		(1408134～)				1
622	90940515	ナベ小ネジ	MSR0515SE					6
623	50562211	アルミ座金	M5					6
624	10611060	タンク蓋						1
625	50630045	ガスケット						1
626	10611220	フィルターコネクタ						1
627	90931222	小型丸平座金	PWS22SE					2
628	10611240	サクションフィルター						1
629	90930322	6角ナット	HN22(3)SE					2
630	76041381	押ボタンSW+コード	COB61+0.75SQX3C 4000mm					1
631	72720901	フットスイッチ+コード	SFE-1-2 (S345027) VCTF 0.75SQX4C 4000mm	新旧互換性有				1
632	10615320	差込プラグ+コード	4P 20A 4芯 2S L=5300					1
633	80821512	サトル	AC-12					1
634-1	90780418	座金組込ナベ小ネジ	MSRPS0418SE	(～26/05)				2
634-2	90780410	座金組込ナベ小ネジ	MSRPS0410SE	(2606001～)				2
635	90930704	平座金	PW04SE					2
636-1	受注不可	マグネットSW	SW-OC(フジ)	(～26/05) 636-2-1で交換の事	受注不可			1
636-2-1	76016500	マグネットSW	SW12XA2-210T005A-7.5(富士) MCコード付	(～26/05) ケースは付属しません 既存のケースで互換性有				1
636-2-2	76016520	マグネットSW	SW12XCA2-210C005A-7.5(富士) MCコード付	(2606001～)ケース付				1
637-1	受注不可	別置ユニットベース	4角 切り欠き有り	637-2で交換の事 (～12/09)	受注不可			1
637-2	11342204	別置ユニットベース	4角 切り欠き無し	(12/10～26/05)				1
637-3	11342205	別置ユニットベース	マグネットSW取付寸法変更	(2606001～)	お問い合わせください			1
638	80819492	ゴム脚	C-30-RK-3215					4
639	90940512	ナベ小ネジ	MSR0512SE					4
640	80817334	エルボユニオン	ML-2123(アオイ)					2
641	80817662	インサートリング	INS-A12(アオイ)					2
642	80817335	エルボユニオン	ML-2154S(アオイ)					2
643	80817615	インサートリング	INS-F15(アオイ)					2
644	80822401	コイル&鉄芯	AC200V(シマツ)					1
645	80822405	コイルAS	AC200V(シマツ)					1

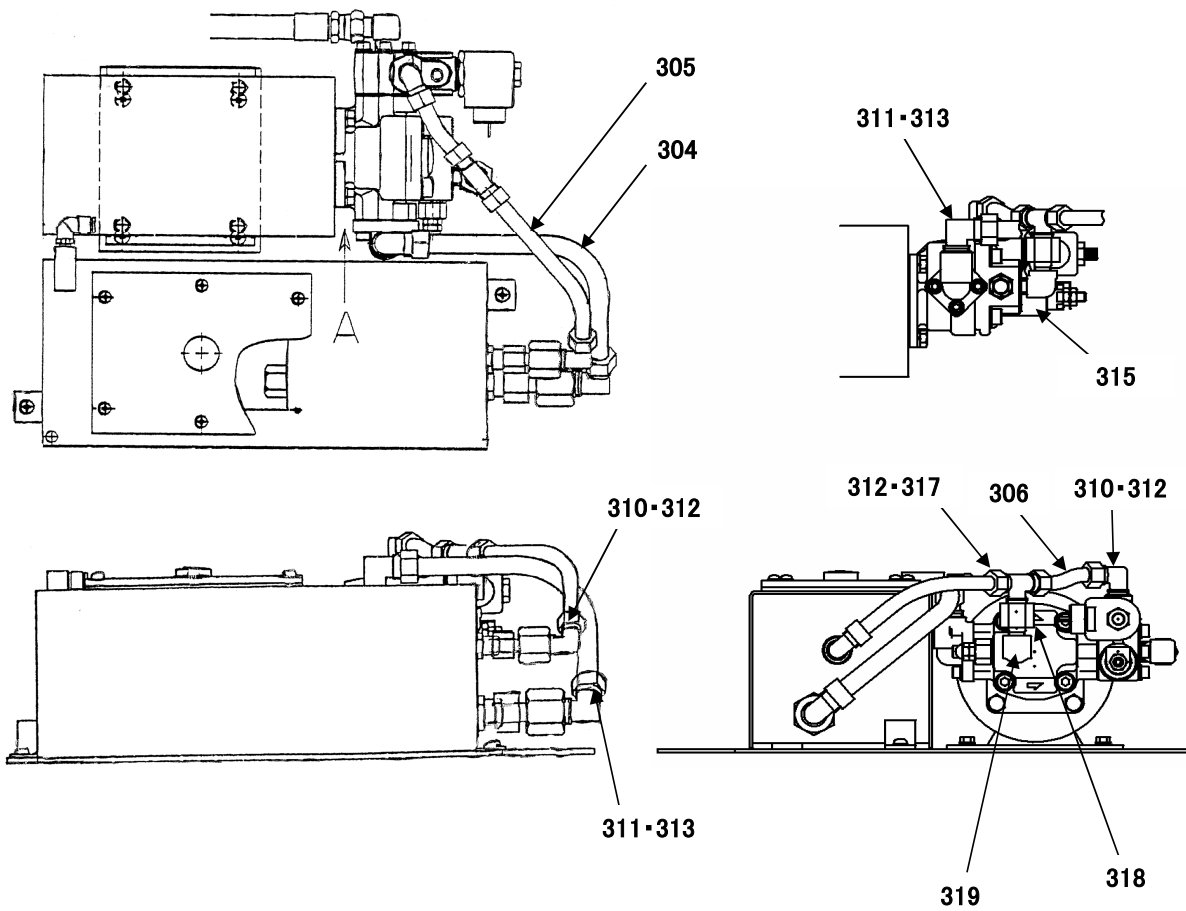
95年9月より99年4月までのLX200油圧ユニットで コンビネーションポンプを交換する場合



95年9月より99年4月までのLX200油圧ユニットで
コンビネーションポンプを交換する場合

図番	部品コード	品名	規格	変更時期・備考	単価(税別)			製品使用数 (参考)
LX70-1	受注不可	ポンプ・取付部品セット(旧)	(200V仕様) 301~319		受注不可			1
LX70-2	受注不可	ポンプ・取付部品セット(旧)	(24V仕様) 301~319		受注不可			1
301	受注不可	アダプターA			受注不可			1
302	受注不可	アダプターB			受注不可			1
303	受注不可	モータースペーサー			受注不可			1
304	受注不可	サクションチューブ			受注不可			1
305	受注不可	戻り油チューブ			受注不可			1
306	受注不可	戻り油チューブA			受注不可			1
307	受注不可	スリーブ	HS-P2-15		受注不可			1
308	受注不可	6角穴付皿ホルト	HSF0610		受注不可			4
309	受注不可	ナット	HS-C-15		受注不可			1
310	受注不可	エルボユニオン	ML-2123		受注不可			2
311	受注不可	エルボユニオン	ML-2154		受注不可			2
312	受注不可	インサートリング	INS-A12-9		受注不可			4
313	受注不可	インサートリング	INS-F15		受注不可			2
314	受注不可	スリーブ	HS-P2-12		受注不可			1
315-1	受注不可	コンビネーションポンプ	コイルAC200V		受注不可			1
315-2	受注不可	コンビネーションポンプ	コイルDC24V		受注不可			1
316	受注不可	ナット	HS-C-12		受注不可			1
317	受注不可	C型チースユニオン	MC-3123		受注不可			1
318	受注不可	メスオスソケットB型	SSS02-030J		受注不可			1
319	受注不可	オスメスエルボ	HS-BC-1/4		受注不可			1

99年5月より01年8月までのLX200油圧ユニットで
 コンビネーションポンプを交換する場合



99年5月より01年8月までのLX200油圧ユニットで
コンビネーションポンプを交換する場合

図番	部品コード	品名	規格	変更時期・備考	単価(税別)			製品使用数 (参考)
LX70-3	受注不可	ポンプ・取付部品セット(新)	(200V仕様) 304~319		受注不可			1
LX70-4	受注不可	ポンプ・取付部品セット(新)	(24V仕様) 304~320		受注不可			1
304	受注不可	サクシオンチューブ			受注不可			1
305	受注不可	戻り油チューブ			受注不可			1
306	受注不可	戻り油チューブA			受注不可			1
310	受注不可	エルボユニオン	ML-2123		受注不可			2
311	受注不可	エルボユニオン	ML-2154		受注不可			2
312	受注不可	インサートリング	INS-A12-9		受注不可			4
313	受注不可	インサートリング	INS-F15		受注不可			2
315-1	受注不可	コンビネーションポンプ	コイルAC200V		受注不可			1
315-2	受注不可	コンビネーションポンプ	コイルDC24V		受注不可			1
317	受注不可	C型チースユニオン	MC-3123		受注不可			1
318	受注不可	メスオスソケットB型	SSS02-030J		受注不可			1
319	受注不可	オスメスエルボ	HS-BC-1/4		受注不可			1

部品価格表使用上のご注意

- この部品表は、仕様変更のため予告なく内容を変更することがあります。そのため、記載された内容と実物の形状が異なる場合がありますのでご注意ください。
- 部品ご注文の際は、品番と品名を必ず明記して下さい。品番のご指定のないとき、または機体番号及び製造年月のご連絡がない場合は、万一ご注文品と異なる部品を納入した場合でも当社は責任を負いませんのでご了承下さい。
- アッセンブリーの構成部は、LX1等の専用アッセンブリーコードでご注文下さい。
- 品名にある〇〇〇〇ペアとは2個以上の単体部品を溶接し、1個の部品にしたものを言います。
- 当製品の補充部品は生産中止後、10年間まで供給させていただきますが、補充部品供給可能期間内であっても供給できない部品（例えば部品コード欄に受注不可とあるもの）もありますのでご了承願います。
- 補充部品の保証期間は弊社出荷（納品）後、3ヶ月間とさせていただきますのでご了承願います。



会社ホームページはこちら
<https://bishamon.co.jp/>



●ご注文・納期・価格のお問合せ先
本社営業部
✉ sales@bishamon.co.jp
☎ 0566-53-1126
📠 0566-53-1844

●技術的なお問合せ先
カスタマーサポート
✉ support@bishamon.co.jp
☎ 0566-53-2281
📠 0566-53-1617

本社 〒444-1394 愛知県高浜市本郷町4-3-21 TEL.0566-53-1126 FAX.0566-53-1844
東京 〒146-0083 東京都大田区千鳥2-2-12 TEL.03-3759-9722 FAX.03-3759-9723
大阪 〒537-0002 大阪府大阪市東成区深江南2-3-22 TEL.06-6747-7617 FAX.06-6747-7618

その他営業所 ホームページをご確認ください。

PL-LXシリーズ 2606[®]1204-S