

LXシリーズ スーパーローリフト

LX25SA
LX25SB
LX25LA
LX25LB

LX50SA
LX50SB
LX50LA
LX50LB

LX100N
LX100W

LX200N
LX200WM
LX200WL

部品表

初版発行年月	2012年4月
改訂版発行年月	2015年2月
改訂版発行年月	2019年8月
改訂版発行年月	2019年10月
改訂版発行年月	2021年2月
改訂版発行年月	2021年3月
改訂版発行年月	2021年4月
改訂版発行年月	2021年11月
改訂版発行年月	2022年2月
改訂版発行年月	2022年6月
改訂版発行年月	2022年8月
改訂版発行年月	2023年2月
改訂版発行年月	2023年6月
改訂版発行年月	2023年9月
改訂版発行年月	2025年4月
改訂版発行年月	2026年1月
改訂版発行年月	2026年2月

- LX25・50は98年9月以前の製品については全ての部品受注不可となります
- LX200は95年8月以前の製品については全ての部品受注不可となります
- その他の受注不可部品については各機種ごとのページをご参照ください

変更履歴

2012年4月より

項目	箇所	機種	製造年月	部品名	内容	現行品との互換性
①	フレーム	LX25-50	98年9月まで	全部品	供給中止	無し

新旧判定基準

図	A17法	内容
	LX25-50S 312mm	供給中止
	50 320mm	現行品
	LX25-50L 393mm	供給中止
	現行 403mm	現行品

現行品は、項目②のオーバーフローチューブ付きになります。

新旧判定基準

図	フレーム	LX200	95年8月まで	全部品	供給中止	無し
---	------	-------	---------	-----	------	----

③	油圧ユニット	LX25-50A	91年12月まで	全部品	供給中止	油圧ユニットASで交換して
④	油圧ユニット	LX25-50B	93年8月まで	全部品	供給中止	同一品は、現行品で互換性有り
⑤	油圧ユニット	LX100	95年8月まで	全部品	供給中止	
⑥	油圧ユニット	LX200	91年11月まで	全部品	供給中止	

2015年2月改訂箇所

ヘン	図番	コード	品名	改訂内容
25	584	11370010	オーバードライブPL	部品コード変更
9	LX11-1	76041020	シフトレバーAS	価格追加
	LX11-2	76041030	シフトレバーAS	価格追加
	LX12	52688900	シフトレバーAS	価格追加
	LX13-1	76041040	シフトレバーAS	価格追加
	LX13-2	76041050	シフトレバーAS	価格追加
	LX14-1	76041060	シフトレバーAS	価格追加

2019年8月改訂箇所

3	LX8-2	52688774	シフトレバーAS	価格変更
	LX8-3	52688784	シフトレバーAS	価格変更
7	LX8-2	52688774	シフトレバーAS	価格変更
	LX8-2	52688774	シフトレバーAS	価格変更
10	LX15-1-1	02688900	油圧ユニットAS	価格追加
	LX15-1-2	02688920	油圧ユニットAS	価格追加
11	LX15-2-1	02688950	油圧ユニットAS	価格追加
	LX15-2-2	02688980	油圧ユニットAS	価格追加
12	LX16-1	02688930	油圧ユニットAS(特殊形式)	価格追加
	LX16-2	02688940	油圧ユニットAS(特殊形式)	価格追加
13	LX17-1	02688960	油圧ユニットAS(特殊形式)	価格追加
	LX17-2	02688970	油圧ユニットAS(特殊形式)	価格追加
14	LX18-1	02688990	油圧ユニットAS	価格追加
	LX18-2	02689000	油圧ユニットAS	価格追加
15	LX19-1	02689010	油圧ユニットAS	価格追加
	LX19-2	02689020	油圧ユニットAS	価格追加
16	LX20-1	02689030	油圧ユニットAS	価格追加
	LX20-2	02689040	油圧ユニットAS	価格追加
17	LX21-1	02689050	油圧ユニットAS	価格追加
	LX21-2	02689060	油圧ユニットAS	価格追加
18	LX22-1	02689070	油圧ユニットAS	価格追加
	LX22-2	02689080	油圧ユニットAS	価格追加
19	LX23-1	02689090	油圧ユニットAS	価格追加
	LX23-2	02689100	油圧ユニットAS	価格追加
20	LX24-1	02689110	油圧ユニットAS	価格追加
	LX24-2	02689120	油圧ユニットAS	価格追加
21	LX25-1	02689130	油圧ユニットAS	価格追加
	LX25-2	02689140	油圧ユニットAS	価格追加
22	LX26-1	02689150	油圧ユニットAS	価格追加
	LX26-2	02689160	油圧ユニットAS	価格追加
23	LX27-1	02689170	油圧ユニットAS	価格追加
	LX27-2	02689180	油圧ユニットAS	価格追加
24	LX28-1	02689190	油圧ユニットAS	価格追加
	LX28-2	02689200	油圧ユニットAS	価格追加
25	LX29-1	02689210	油圧ユニットAS	価格追加
	LX29-2	02689220	油圧ユニットAS	価格追加
26	LX30-1	02689230	油圧ユニットAS	価格追加
	LX30-2	02689240	油圧ユニットAS	価格追加
27	LX31-1	02689250	油圧ユニットAS	価格追加
	LX31-2	02689260	油圧ユニットAS	価格追加
28	LX32-1	02689270	油圧ユニットAS	価格追加
	LX32-2	02689280	油圧ユニットAS	価格追加
29	LX33-1	02689290	油圧ユニットAS	価格追加
	LX33-2	02689300	油圧ユニットAS	価格追加
30	LX34-1	02689310	油圧ユニットAS	価格追加
	LX34-2	02689320	油圧ユニットAS	価格追加
31	LX35-1	02689330	油圧ユニットAS	価格追加
	LX35-2	02689340	油圧ユニットAS	価格追加
32	LX36-1	02689350	油圧ユニットAS	価格追加
	LX36-2	02689360	油圧ユニットAS	価格追加
33	LX37-1	02689370	油圧ユニットAS	価格追加
	LX37-2	02689380	油圧ユニットAS	価格追加
34	LX38-1	02689390	油圧ユニットAS	価格追加
	LX38-2	02689400	油圧ユニットAS	価格追加
35	LX39-1	02689410	油圧ユニットAS	価格追加
	LX39-2	02689420	油圧ユニットAS	価格追加
36	LX40-1	02689430	油圧ユニットAS	価格追加
	LX40-2	02689440	油圧ユニットAS	価格追加
37	LX41-1	02689450	油圧ユニットAS	価格追加
	LX41-2	02689460	油圧ユニットAS	価格追加
38	LX42-1	02689470	油圧ユニットAS	価格追加
	LX42-2	02689480	油圧ユニットAS	価格追加
39	LX43-1	02689490	油圧ユニットAS	価格追加
	LX43-2	02689500	油圧ユニットAS	価格追加
40	LX44-1	02689510	油圧ユニットAS	価格追加
	LX44-2	02689520	油圧ユニットAS	価格追加
41	LX45-1	02689530	油圧ユニットAS	価格追加
	LX45-2	02689540	油圧ユニットAS	価格追加
42	LX46-1	02689550	油圧ユニットAS	価格追加
	LX46-2	02689560	油圧ユニットAS	価格追加
43	LX47-1	02689570	油圧ユニットAS	価格追加
	LX47-2	02689580	油圧ユニットAS	価格追加
44	LX48-1	02689590	油圧ユニットAS	価格追加
	LX48-2	02689600	油圧ユニットAS	価格追加
45	LX49-1	02689610	油圧ユニットAS	価格追加
	LX49-2	02689620	油圧ユニットAS	価格追加
46	LX50-1	02689630	油圧ユニットAS	価格追加
	LX50-2	02689640	油圧ユニットAS	価格追加
47	LX51-1	02689650	油圧ユニットAS	価格追加
	LX51-2	02689660	油圧ユニットAS	価格追加
48	LX52-1	02689670	油圧ユニットAS	価格追加
	LX52-2	02689680	油圧ユニットAS	価格追加
49	LX53-1	02689690	油圧ユニットAS	価格追加
	LX53-2	02689700	油圧ユニットAS	価格追加
50	LX54-1	02689710	油圧ユニットAS	価格追加
	LX54-2	02689720	油圧ユニットAS	価格追加
51	LX55-1	02689730	油圧ユニットAS	価格追加
	LX55-2	02689740	油圧ユニットAS	価格追加
52	LX56-1	02689750	油圧ユニットAS	価格追加
	LX56-2	02689760	油圧ユニットAS	価格追加
53	LX57-1	02689770	油圧ユニットAS	価格追加
	LX57-2	02689780	油圧ユニットAS	価格追加
54	LX58-1	02689790	油圧ユニットAS	価格追加
	LX58-2	02689800	油圧ユニットAS	価格追加
55	LX59-1	02689810	油圧ユニットAS	価格追加
	LX59-2	02689820	油圧ユニットAS	価格追加
56	LX60-1	02689830	油圧ユニットAS	価格追加
	LX60-2	02689840	油圧ユニットAS	価格追加
57	LX61-1	02689850	油圧ユニットAS	価格追加
	LX61-2	02689860	油圧ユニットAS	価格追加
58	LX62-1	02689870	油圧ユニットAS	価格追加
	LX62-2	02689880	油圧ユニットAS	価格追加
59	LX63-1	02689890	油圧ユニットAS	価格追加
	LX63-2	02689900	油圧ユニットAS	価格追加
60	LX64-1	02689910	油圧ユニットAS	価格追加
	LX64-2	02689920	油圧ユニットAS	価格追加
61	LX65-1	02689930	油圧ユニットAS	価格追加
	LX65-2	02689940	油圧ユニットAS	価格追加
62	LX66-1	02689950	油圧ユニットAS	価格追加
	LX66-2	02689960	油圧ユニットAS	価格追加
63	LX67-1	02689970	油圧ユニットAS	価格追加
	LX67-2	02689980	油圧ユニットAS	価格追加
64	LX68-1	02689990	油圧ユニットAS	価格追加
	LX68-2	02690000	油圧ユニットAS	価格追加
65	LX69-1	02690010	油圧ユニットAS	価格追加
	LX69-2	02690020	油圧ユニットAS	価格追加
66	LX70-1	02690030	油圧ユニットAS	価格追加
	LX70-2	02690040	油圧ユニットAS	価格追加
67	LX71-1	02690050	油圧ユニットAS	価格追加
	LX71-2	02690060	油圧ユニットAS	価格追加
68	LX72-1	02690070	油圧ユニットAS	価格追加
	LX72-2	02690080	油圧ユニットAS	価格追加
69	LX73-1	02690090	油圧ユニットAS	価格追加
	LX73-2	02690100	油圧ユニットAS	価格追加
70	LX74-1	02690110	油圧ユニットAS	価格追加
	LX74-2	02690120	油圧ユニットAS	価格追加
71	LX75-1	02690130	油圧ユニットAS	価格追加
	LX75-2	02690140	油圧ユニットAS	価格追加
72	LX76-1	02690150	油圧ユニットAS	価格追加
	LX76-2	02690160	油圧ユニットAS	価格追加
73	LX77-1	02690170	油圧ユニットAS	価格追加
	LX77-2	02690180	油圧ユニットAS	価格追加
74	LX78-1	02690190	油圧ユニットAS	価格追加
	LX78-2	02690200	油圧ユニットAS	価格追加
75	LX79-1	02690210	油圧ユニットAS	価格追加
	LX79-2	02690220	油圧ユニットAS	価格追加
76	LX80-1	02690230	油圧ユニットAS	価格追加
	LX80-2	02690240	油圧ユニットAS	価格追加
77	LX81-1	02690250	油圧ユニットAS	価格追加
	LX81-2	02690260	油圧ユニットAS	価格追加
78	LX82-1	02690270	油圧ユニットAS	価格追加
	LX82-2	02690280	油圧ユニットAS	価格追加
79	LX83-1	02690290	油圧ユニットAS	価格追加
	LX83-2	02690300	油圧ユニットAS	価格追加
80	LX84-1	02690310	油圧ユニットAS	価格追加
	LX84-2	02690320	油圧ユニットAS	価格追加
81	LX85-1	02690330	油圧ユニットAS	価格追加
	LX85-2	02690340	油圧ユニットAS	価格追加
82	LX86-1	02690350	油圧ユニットAS	価格追加
	LX86-2	02690360	油圧ユニットAS	価格追加
83	LX87-1	02690370	油圧ユニットAS	価格追加
	LX87-2	02690380	油圧ユニットAS	価格追加
84	LX88-1	02690390	油圧ユニットAS	価格追加
	LX88-2	02690400	油圧ユニットAS	価格追加
85	LX89-1	02690410	油圧ユニットAS	価格追加
	LX89-2	02690420	油圧ユニットAS	価格追加
86	LX90-1	02690430	油圧ユニットAS	価格追加
	LX90-2	02690440	油圧ユニットAS	価格追加
87	LX91-1	02690450	油圧ユニットAS	価格追加
	LX91-2	02690460	油圧ユニットAS	価格追加
88	LX92-1	02690470	油圧ユニットAS	価格追加
	LX92-2	02690480	油圧ユニットAS	価格追加
89	LX93-1	02690490	油圧ユニットAS	価格追加
	LX93-2	02690500	油圧ユニットAS	価格追加
90	LX94-1	02690510	油圧ユニットAS	価格追加
	LX94-2	02690520	油圧ユニットAS	価格追加
91	LX95-1	02690530	油圧ユニットAS	価格追加
	LX95-2	02690540	油圧ユニットAS	価格追加
92	LX96-1	02690550	油圧ユニットAS	価格追加
	LX96-2	02690560	油圧ユニットAS	価格追加
93	LX97-1	02690570	油圧ユニットAS	価格追加
	LX97-2	02690580	油圧ユニットAS	価格追加
94	LX98-1	02690590	油圧ユニットAS	価格追加
	LX98-2	02690600	油圧ユニットAS	価格追加
95	LX99-1	02690610	油圧ユニットAS	価格追加
	LX99-2	02690620	油圧ユニットAS	価格追加
96	LX100-1	02690630	油圧ユニットAS	価格追加
	LX100-2	02690640	油圧ユニットAS	価格追加
97	LX101-1	02690650	油圧ユニットAS	価格追加
	LX101-2	02690660	油圧ユニットAS	価格追加
98	LX102-1	02690670	油圧ユニットAS	価格追加
	LX102-2	02690680	油圧ユニットAS	価格追加
99	LX103-1	02690690	油圧ユニットAS	価格追加
	LX103-2	02690700	油圧ユニットAS	価格追加
100	LX104-1	02690710	油圧ユニットAS	価格追加
	LX104-2	02690720	油圧ユニットAS	価格追加

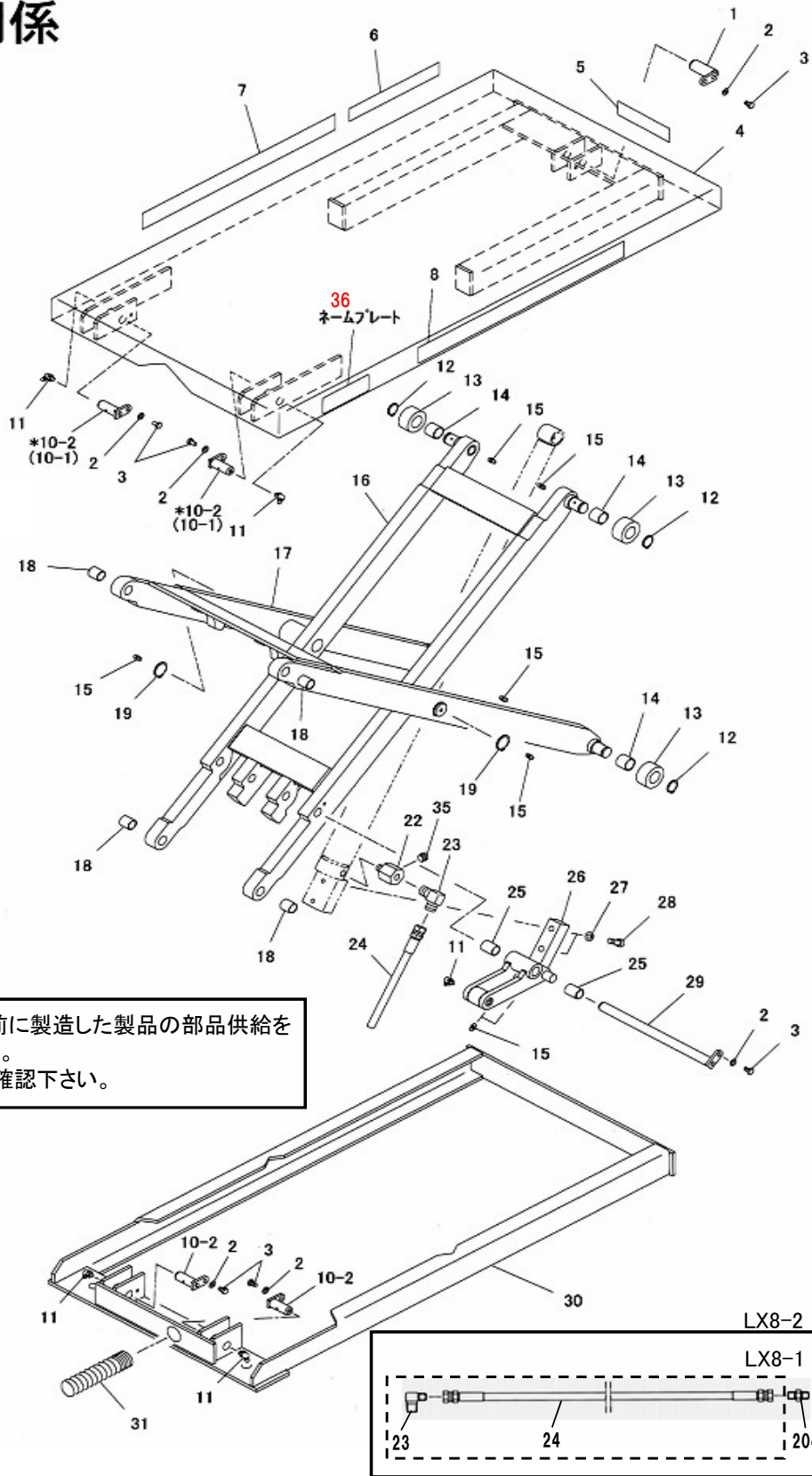
27-29	LX85-1-2	70152002	油圧ユニットAS	価格追加
	LX85-2-2	70152012	油圧ユニットAS	価格追加
	LX85-1-1	受注不可	油圧ユニットAS(特殊形式)	受注不可に変更・価格変更時期・備考欄変更
	LX85-1-2	70152002	油圧ユニットAS(特殊形式)	価格追加
	LX85-2-1	受注不可	油圧ユニットAS(特殊形式)	受注不可に変更・価格変更時期・備考欄変更

目 次

① LX25	4～7
② LX50	8～11
③ LX25・50油圧ユニットAタイプ°(3相200V)98年10月より	12～13
④ LX25・50油圧ユニットBタイプ°(単相100V)98年10月より	14～15
⑤ LX100	16～19
⑥ LX100油圧ユニット関係(93年7月～02年12月)	20～21
⑦ LX100油圧ユニット関係(03年1月～)	22～23
⑧ LX200	24～27
⑨ LX200油圧ユニット関係(95年9月～99年4月)	28～29
⑩ LX200油圧ユニット関係(99年5月～01年8月)	30～31
⑪ LX200油圧ユニット関係(01年9月～)	32～33
⑫ ⑩使用時のコンビネーションポンプ交換キット	34～35
⑬ ⑪使用時のコンビネーションポンプ交換キット	36～37

LX25

リンク関係

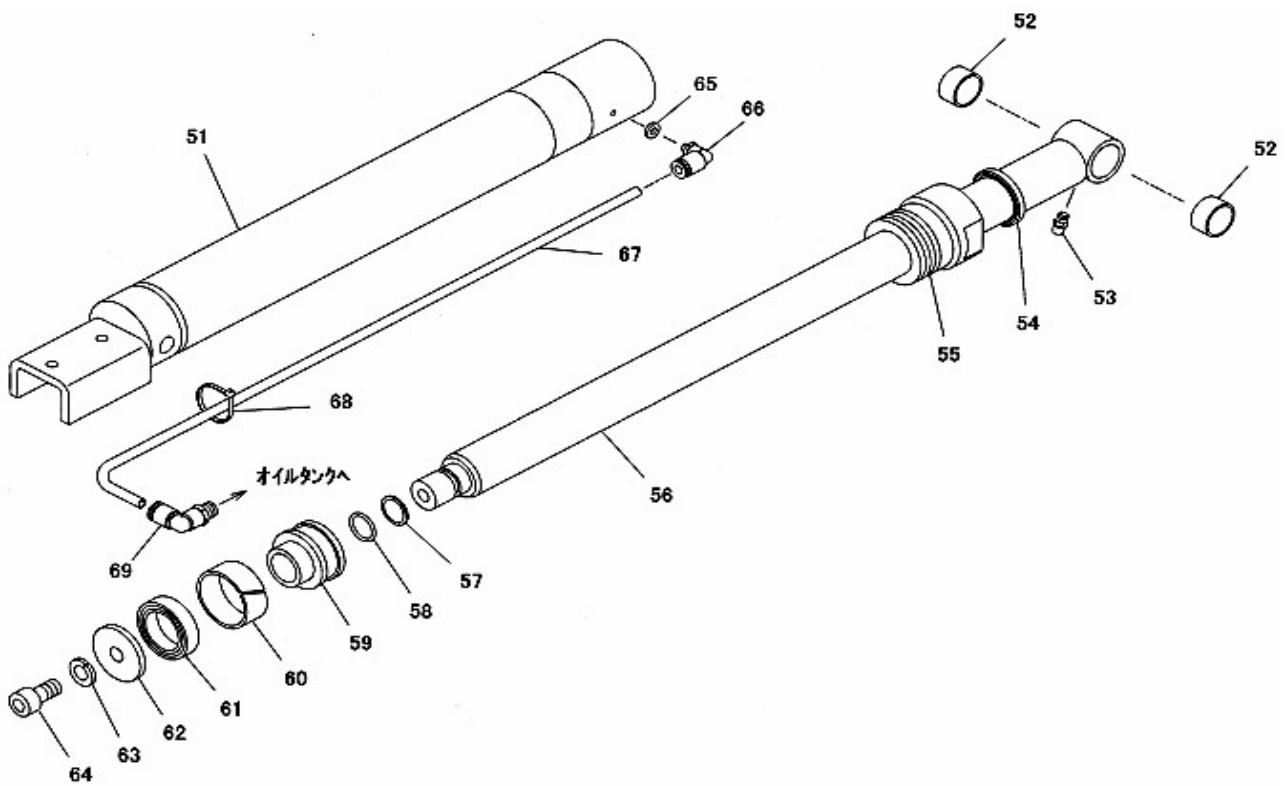


LX25は、98年9月以前に製造した製品の部品供給を中止とさせていただきます。
違いは変更履歴をご確認下さい。

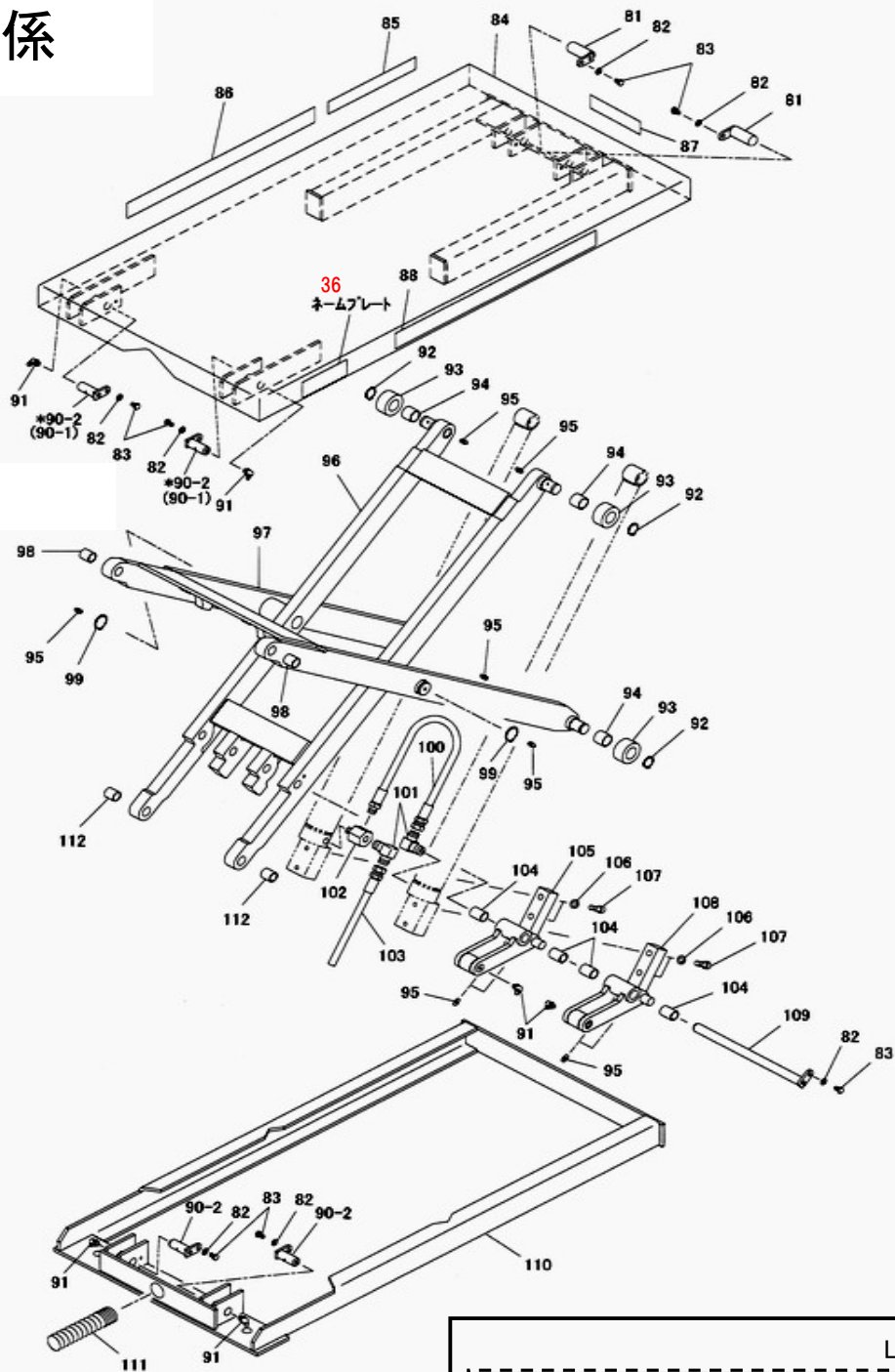
LX25

シリンダー関係

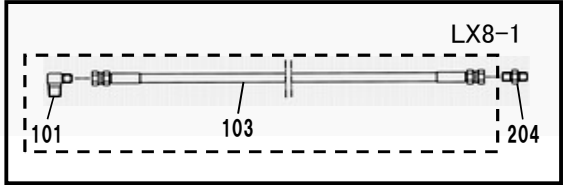
LX25は、98年9月以前に製造した製品の部品供給を中止とさせていただきます。
違いは変更履歴をご確認下さい。



LX50 リンク関係



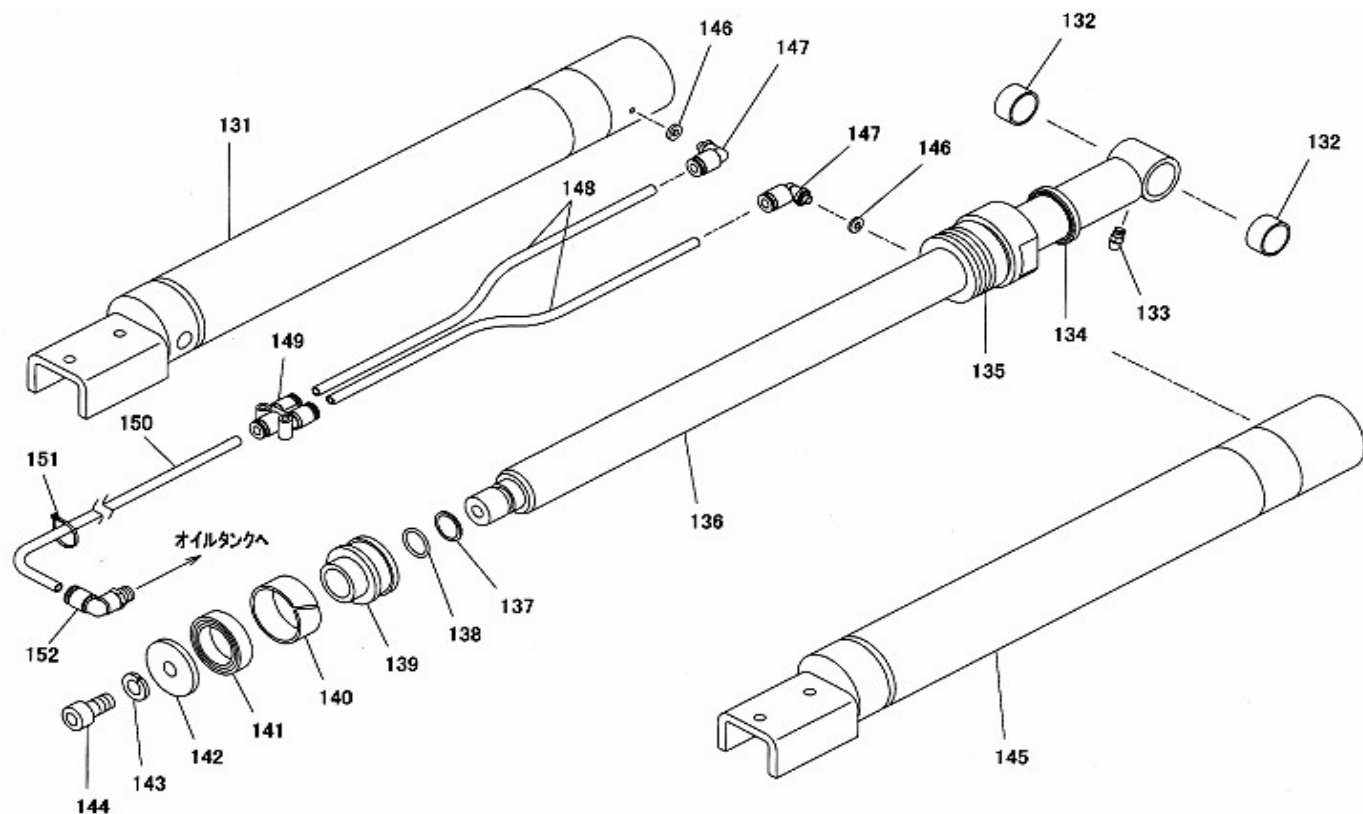
LX8-2



LX50は、98年9月以前に製造した製品の部品供給を中止とさせていただきます。
違いは変更履歴をご確認下さい。

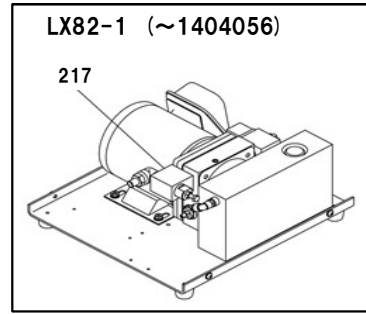
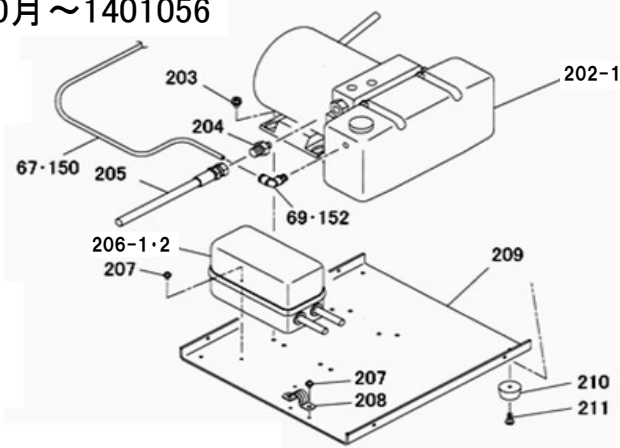
LX50 シリンダー関係

LX50は、98年9月以前に製造した製品の部品供給を中止とさせていただきます。
違いは変更履歴をご確認下さい。

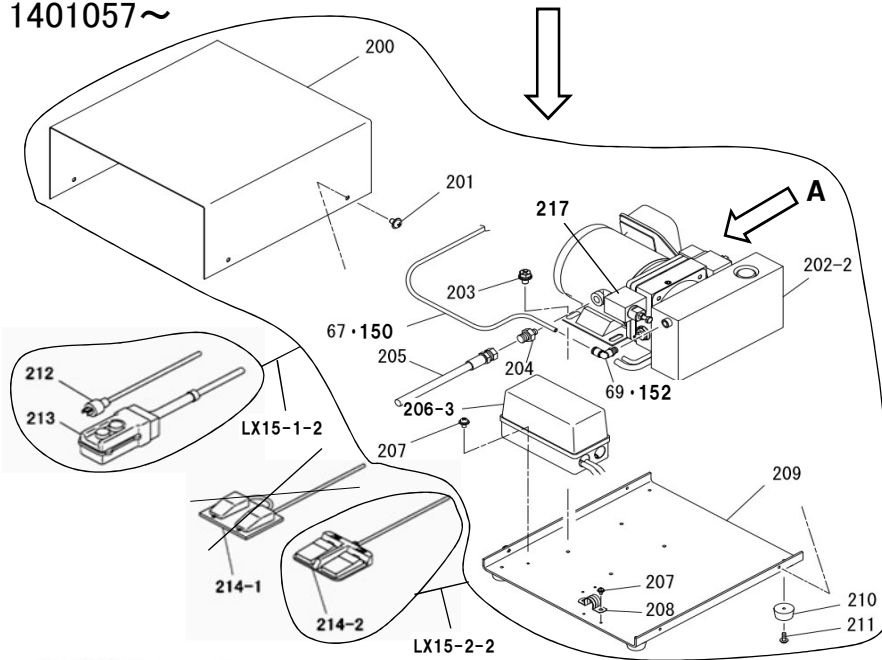


LX25/50
油圧ユニット関係

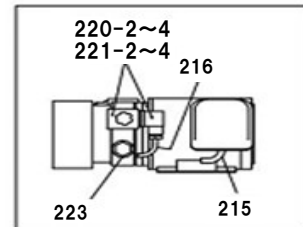
98年10月～1401056



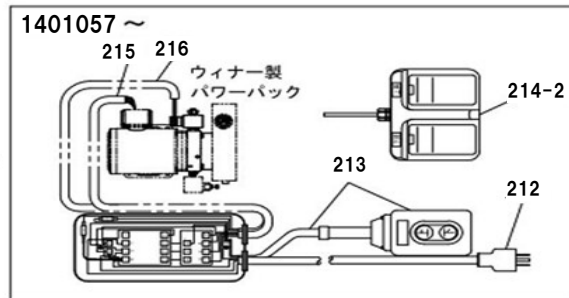
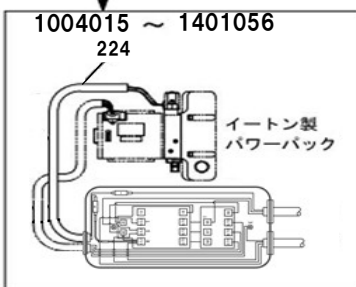
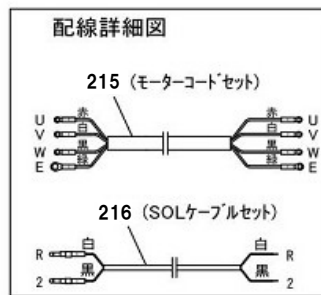
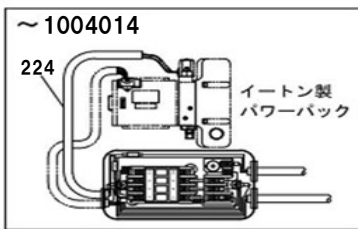
1401057～



A矢视图



配線セット



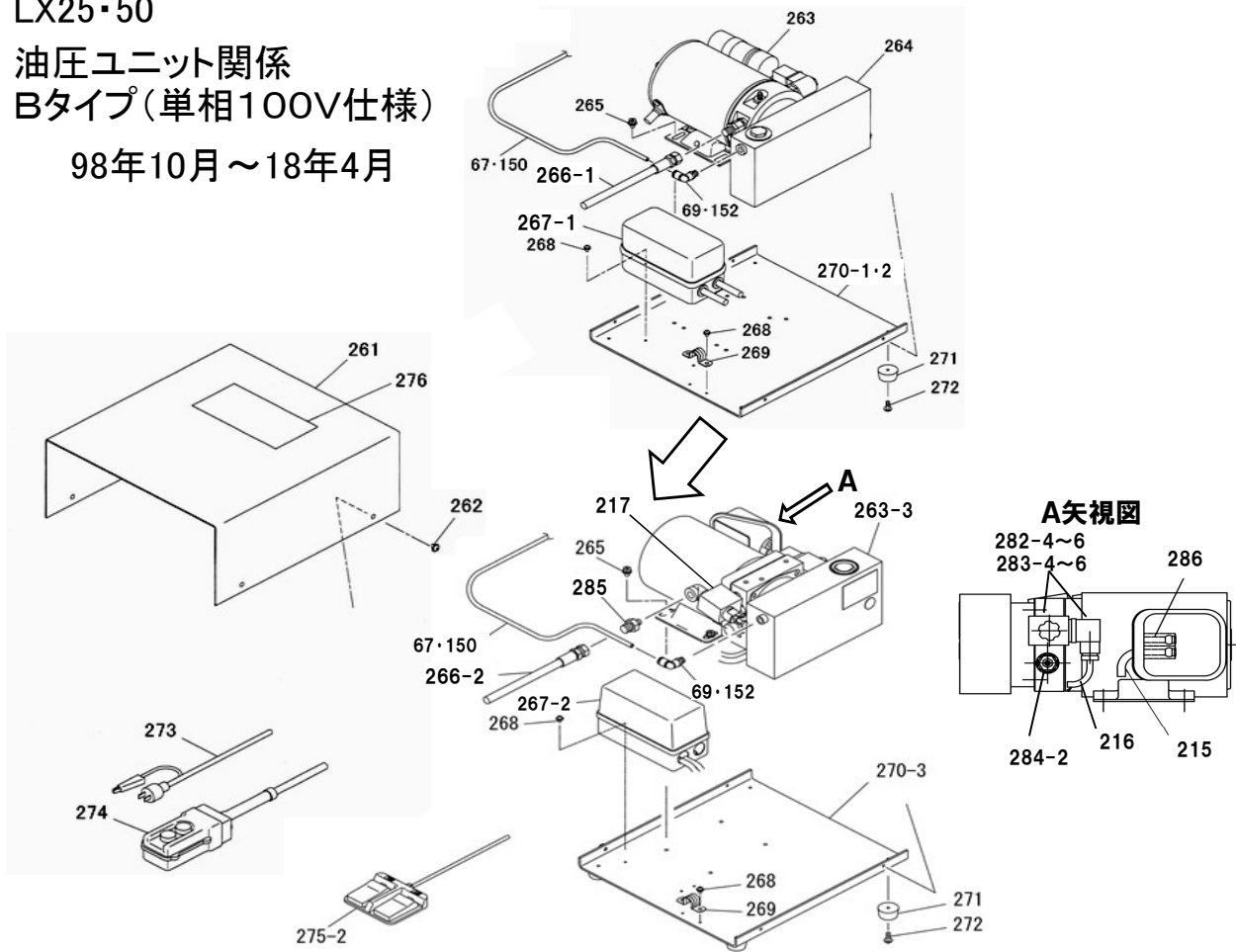
LX25・50

図番	部品コード*	品名	規格	変更時期・備考	単価(税別)			製品使用数 (参考)	
								LA	SA
LX15-1-1	受注不可	油圧ユニットAS	LX15-1-2で交換の事	(~1401056)					1
LX15-1-2	02688720	油圧ユニットAS	押ボタン式 (作動油有り)	(1401057~)					1
LX15-2-1	受注不可	油圧ユニットAS	LX15-2-2で交換の事	(~1401056)					1
LX15-2-2	02688780	油圧ユニットAS	フットSW式 (作動油有り)	(1401057~)					1
LX80-1	受注不可	押釦SW配線セット	LX80-2で交換の事	(~1401056)					1
LX80-2	52681652	押釦SW配線セット		(1401057~)					1
LX81-1	受注不可	フットSW配線セット	LX81-2で交換の事	(~1401056)					1
LX81-2	52681662	フットSW配線セット		(1401057~)					1
LX82-1	受注不可	パワーパックAS	油圧ユニットASで交換の事	(~1401056)					1
LX82-2	02688740	パワーパックAS	202-2.215~219, 220-2.221-2,223-2(作動油無し)	(1401057~)					1
200	12682681	ユニットカバー							1
201	90750508	座金組込ナベ小ネジ	MSRP0508SE						4
202-1	受注不可	パワーパック	LU1E04E1K0HE581	(~1401056) LX82-1で交換の事					1
202-2	受注不可	パワーパック	8WBBJSRN02 WINNER(DBJSR2)	(1401057~) LX82-2で交換の事					1
203	90790610	座金付六角ホルト	HBPS0610SE						4
204	80813029	アダプター	NO16-6 トガワ						1
205	52682674	高圧ホースAS(アダプター付)	K-140-06-2000						1
206-1	受注不可	マグネットSW&サマル(BOX)	BMFT61042NS2	(~1004014)					1
206-2	20000763	マグネットSW&サマル(BOX)	MS-N11AR-S2F(ミツビシ)	(1004015~1401056)					1
206-3	76044700	マグネットSW&サマル(BOX)	MS-N11AR-S2F(ミツビシ) 2.5A	(1401057~)					1
207	90780408	座金組込ナベ小ネジ	MSRPS0408SE						4
208	80821517	サドル	AC-16						1
209-1	12682661	ユニット底板		(~1401056)					1
209-2	12682662	ユニット底板		(~1401056)					1
209-3	12682663	ユニット底板		(1401057~)					1
210	80819492	ゴム脚	C-30-RK-3215						4
211	90940512	ナベ小ネジ	MSR0512SE						4
212	52681380	防水ゴムキャップ	DH2454 コド5M付						1
213	76041381	押釦SW+コード	COB61+0.75SQX3C 4000mm						1
214-2	72720901	フットスイッチ+コード	SFE-1-2 (S345027) VCTF 0.75SQX4C 4000mm	新旧互換性有					1
215	12681360	モーターコードセット	VCTF1.25S×4C-600 (U・V・W・E)	(1401057~)					1
216	12681380	SOLケーブルセット	VCTF0.75S×2C-750 (R・2)	(1401057~)					1
217	02851920	PC7ロコンAS		(1401057~)					1
218	80813102	オスメスエルボ	HS-BC-1/4	(1401057~)					1
219	80814501	ニップル	HS-NA-1/4	(1401057~)					1
220-1	80821050	コイル&鉄心		(~1401056)					1
220-2	76044300	ソレノイドバルブASコード付	鉄芯+221-2(WINNER 200V用)	(1401057~)					1
220-3	76044310	ソレノイドバルブASコード付	鉄芯+221-3(WINNER 100V用)	(1401057~)					1
220-4	76044320	ソレノイドバルブASコード付	鉄芯+221-4(WINNER 24V用)	(1401057~)					1
221-1	受注不可	コイル		(~1401056) 220-1で交換の事					1
221-2	76044200	コイル+コネクターコード付	EC04W200HA WINNER 200V用 (216付)	(1401057~)					1
221-3	76044210	コイル+コネクターコード付	EC04W100HA WINNER 100V用 (216付)	(1401057~)					1
221-4	76044220	コイル+コネクターコード付	EC04W24HA WINNER 24V用 (216付)	(1401057~)					1
223-1	82000030	チェックバルブ	V3057 パワーパックLUI5用	(~1401056)					1
223-2	20002397	チェックバルブ	7BACV008W20017 (WINNER)	(1401057~)					1
224	76042840	ビニールチューブ	9X8-450(黒)	(~1401056)					1

LX25・50

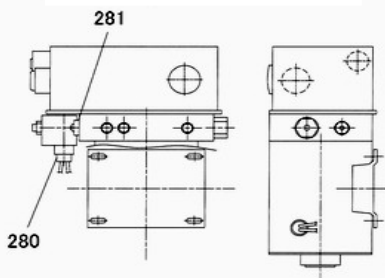
油圧ユニット関係
Bタイプ(単相100V仕様)

98年10月～18年4月



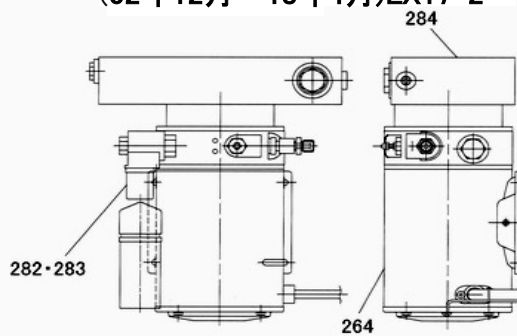
パワーパックAS

(98年10月～02年11月)LX17-1



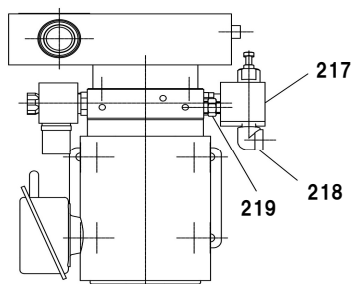
パワーパックAS

(02年12月～18年4月)LX17-2



パワーパックAS

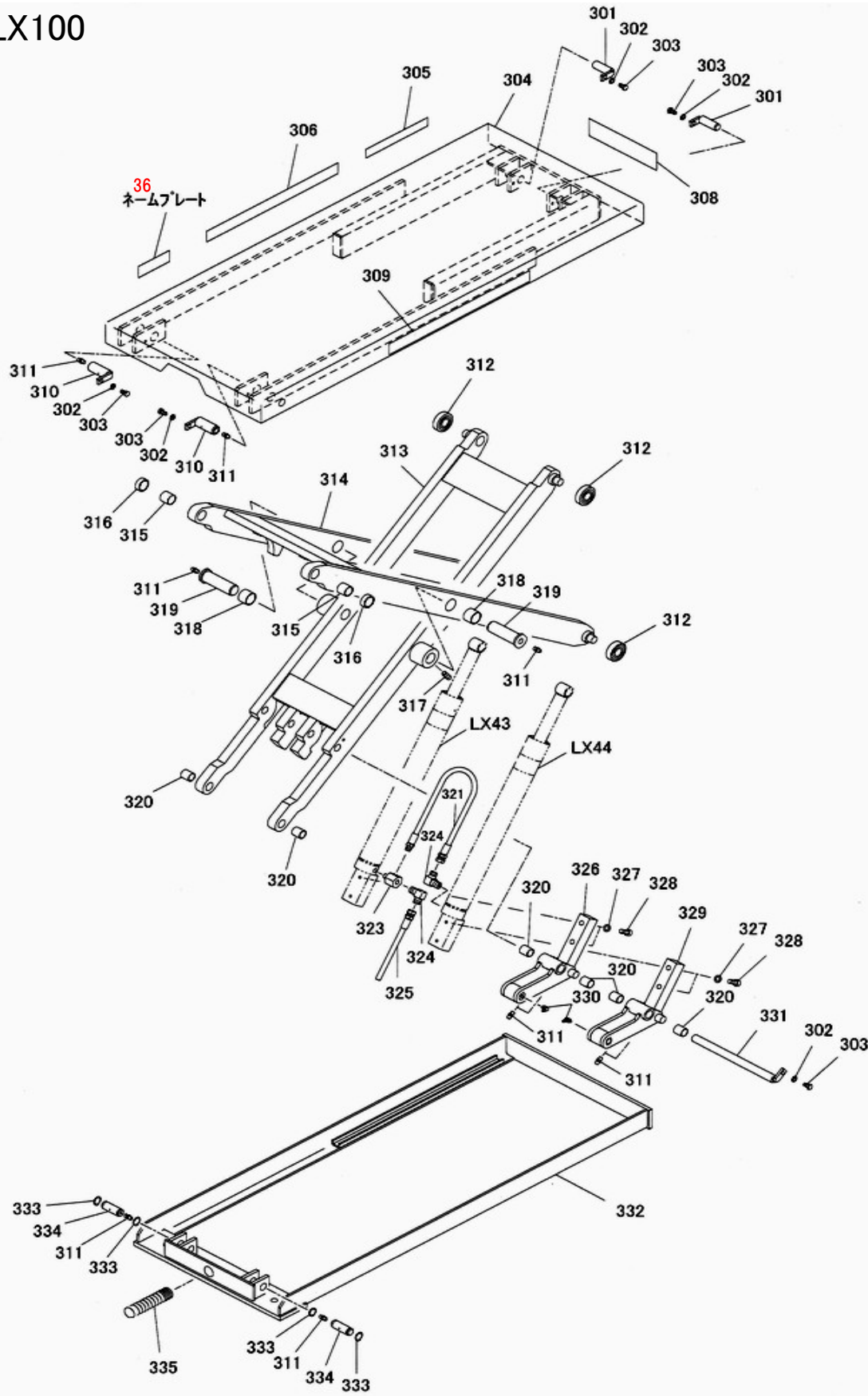
(1805170～)LX17-3



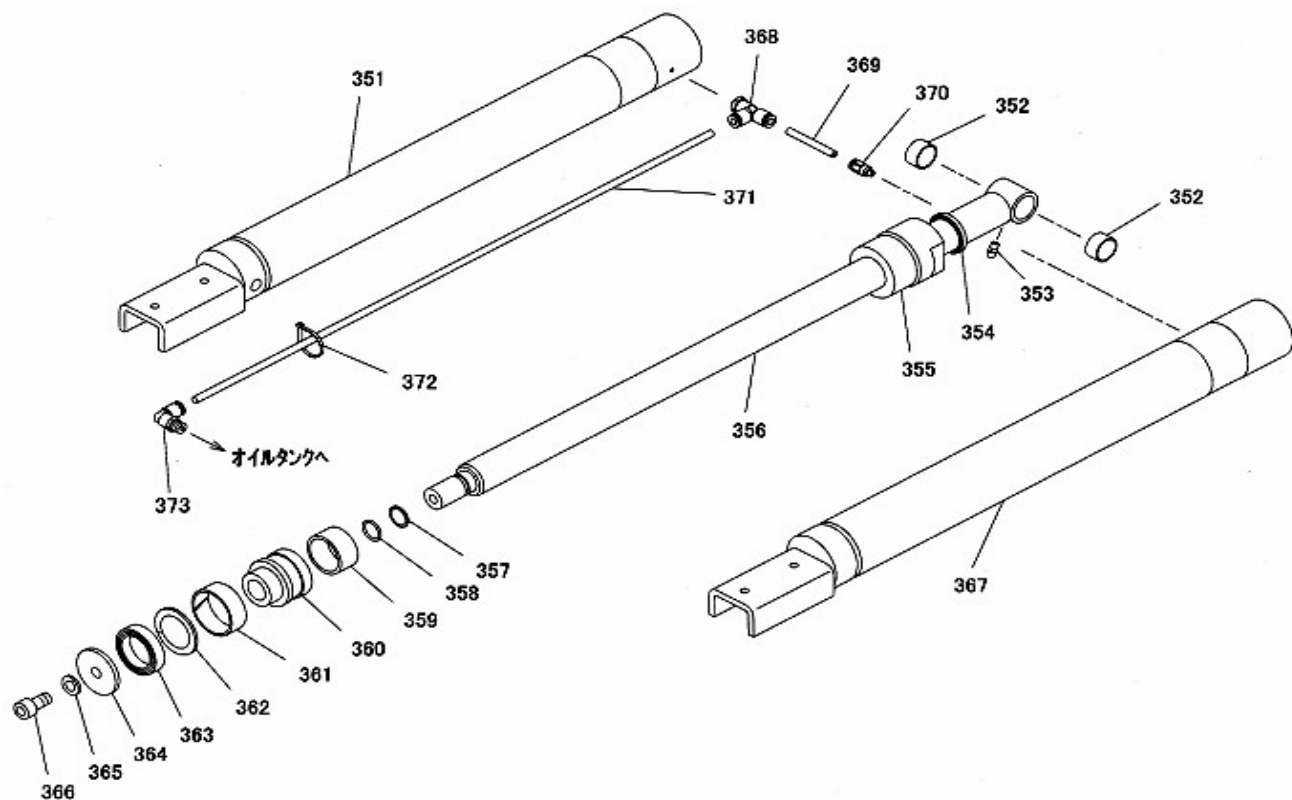
LX25-50

図番	部品コード	品名	規格	変更時期・備考	単価(税別)			製品使用数 (参考)	
								LB	SB
LX16-1	受注不可	油圧ユニットAS(押ボタン式)	LX16-3で交換の事	(98年10月～02年11月)			受注不可		1
LX16-2	受注不可	油圧ユニットAS(押ボタン式)	LX16-3で交換の事	(02年12月～18/04)			受注不可		1
LX16-3	02688930	油圧ユニットAS(押ボタン式)	(261～274) (作動油有り)	(1805170～)					1
LX16-4	受注不可	油圧ユニットASフットSW式)	LX16-6で交換の事	(98年10月～02年11月)			受注不可		1
LX16-5	受注不可	油圧ユニットASフットSW式)	LX16-6で交換の事	(02年12月～18/04)			受注不可		1
LX16-6	02688960	油圧ユニットASフットSW式)	(261～273,275) (作動油有り)	(1805170～)					1
LX17-1	受注不可	パワーパックAS	LX16-3,16-6で交換の事	(98年10月～02年11月)			受注不可		1
LX17-2	受注不可	パワーパックAS	LX17-3+285で交換の事	(02年12月～18/04)			受注不可		1
LX17-3	02688940	パワーパックAS	(215～219・263-3・286) (作動油無し)	(1805170～)			受注不可		1
LX90-1	受注不可	押釦SW配線セット	個別部品毎に交換の事	(02年12月～18/04)					1
LX90-2	52681702	押釦SW配線セット		(1805170～)					1
LX91-1	受注不可	フットSW配線セット	個別部品毎に交換の事	(02年12月～18/04)			受注不可		1
LX91-2	52681771	フットSW配線セット		(1805170～)					1
		(95年4月より)							
215	52681520	モータコートセット	VCTF1.25S×4C-600 (U・V・W・E)	(1805170～)					1
216	12681380	SOLケーブルセット	VCTF0.75S×2C-750 (R・2)	(1805170～)					1
217	02851920	PCフロンAS		(1805170～)					1
218	80813102	オスメスエルボ	HS-BC-1/4	(1805170～)					1
219	80814501	ニッフル	HS-NA-1/4	(1805170～)					1
261	12682681	ユニットカバー							1
262	90750508	座金組込ナベ小ネジ	MSRP0508SE						4
263-1	受注不可	パワーパック	PSA1-634-1V(豊興)	(98年10月～02年11月) LX16で交換の事			受注不可		1
263-2	受注不可	パワーパック	01-7.1ALV-S(WAVER)	(02年12月～18/04) LX17-3+285で交換の事			受注不可		1
263-3	受注不可	パワーパック	8WBBJYFN03 WINNER(DBJYF3)	(1805170～) LX17-3で交換の事			受注不可		1
264	受注不可	モーター	WWC4701AG	(02/12～18/04) LX16,LX17で交換の事			受注不可		1
265	90790610	座金付六角ホルト	HBPS0610SE						4
266-1	52681734	高圧ホースAS(アダプター付)	K-140-06-2000 SW	(～18/04)					1
266-2	52682674	高圧ホースAS(アダプター付)	K-140-06-2000 SW	(1805170～)					1
267-1	受注不可	マグネットSW&サーマル(BOX)	BMFT61041NS1	(02年12月～1004014)			受注不可		1
267-2	20000764	マグネットSW&サーマル(BOX)	MS-N11AR-S1F(ミツビシ) 10A	(1004015～)					1
268	90780408	座金組込ナベ小ネジ	MSRPS0408SE						4
269	80821517	サドル	AC-16						1
270-0	受注不可	ユニット底板		(～2008/10)			受注不可		
270-1	12682661	ユニット底板		(2008/10～1401056)					1
270-2	12682662	ユニット底板		(1401057～1805169)					1
270-3	12682663	ユニット底板		(1805170～)					1
271	80819492	ゴム脚	C-30-RK-3215						4
272-1	受注不可	座金組込ナベ小ネジ	MSRP0512SE	(～96年9月)			受注不可		4
272-2	90950515	座金組込ナベ小ネジ	MSRP0515SE	(96年10月～06年9月)					4
272-3	90940512	ナベ小ネジ	MSR0512SE	(06年10月～)					4
273	52681880	差込プラグ	WH4007 コード5M付						1
274-2	76041381	押釦SW+コード	COB61+0.75SQX3C 4000mm						1
275-2	72720901	フットスイッチ+コード	SFE-1-2 (S345027) VCTF 0.75SQX4C 4000mm						1
276	52681781	下降速度調整シール		(～96年10月、以降なし)					1
280	80821165	下降バルブ+コイル	豊興用	(98年10月～02年11月)					1
281	受注不可	チェックバルブ	豊興用	(98年10月～02年11月)			受注不可		1
282-1	70821167	下降バルブ+コイル+コード	WEVER用 AC100V	(02/12～18/04)					1
282-2	70821169	下降バルブ+コイル+コード	WEVER用 AC200V	(オプション)(02/12～18/04)					1
282-3	70821164	下降バルブ+コイル+コード	WEVER用 DC24V	(オプション)(02/12～18/04)					1
282-4	76044300	ソレノイドバルブAS コード付	鉄芯+283-4(WINNER 200V用)	(1805170～)					1
282-5	76044310	ソレノイドバルブAS コード付	鉄芯+283-5(WINNER 100V用)	(オプション)(1805170～)					1
282-6	76044320	ソレノイドバルブAS コード付	鉄芯+28-6(WINNER 24V用)	(オプション)(1805170～)					1
283-1	70821166	コイル+コード	WEVER用 AC100V	(02/12～18/04)					1
283-2	70821168	コイル+コード	WEVER用 AC200V	(オプション)(02/12～18/04)					1
283-3	70821163	コイル+コード	WEVER用 DC24V	(オプション)(02/12～18/04)					1
283-4	76044200	コイル+コネクタ コード付	EC04W200HA WINNER 200V用 (216付)	(1805170～)					1
283-5	76044210	コイル+コネクタ コード付	EC04W100HA WINNER 100V用 (216付)	(オプション)(1805170～)					1
283-6	76044220	コイル+コネクタ コード付	EC04W24HA WINNER 24V用 (216付)	(オプション)(1805170～)					1
284-1	80821152	チェックバルブ	WEVER用	(02/12～18/04)					1
284-2	20002397	チェックバルブ	7BACV008W20017 (WINNER)	(1805170～)					1
285	80813029	アダプター	NO16-6 トカワ	(1805170～)					1
286	80822083	絶縁キャップ	OA-QM5-600	(1805170～)					2

LX100



LX100 シリンダー関係

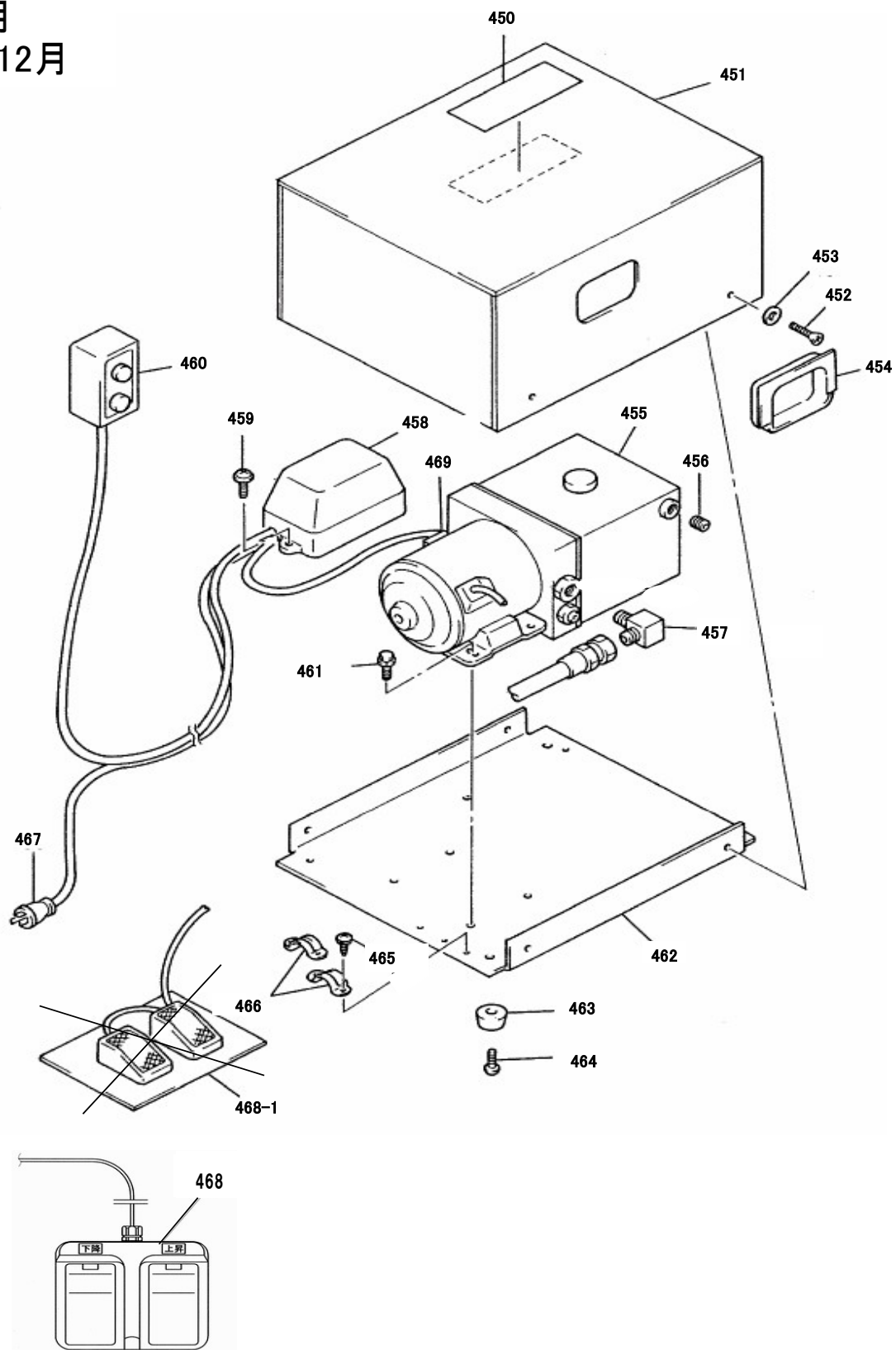


LX100

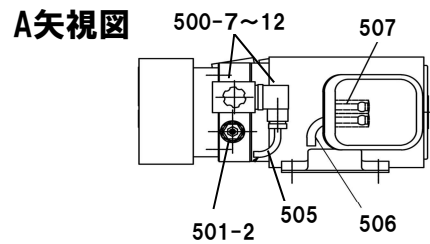
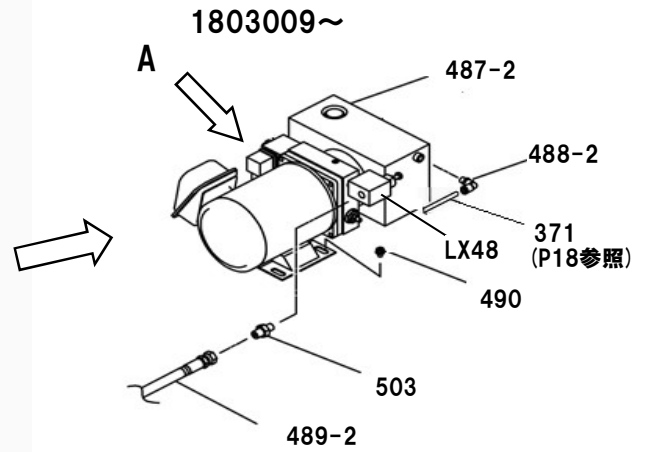
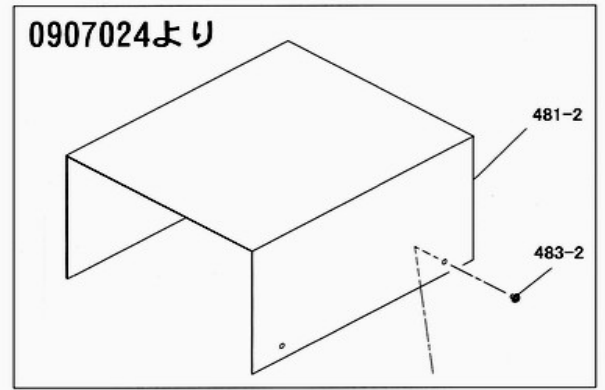
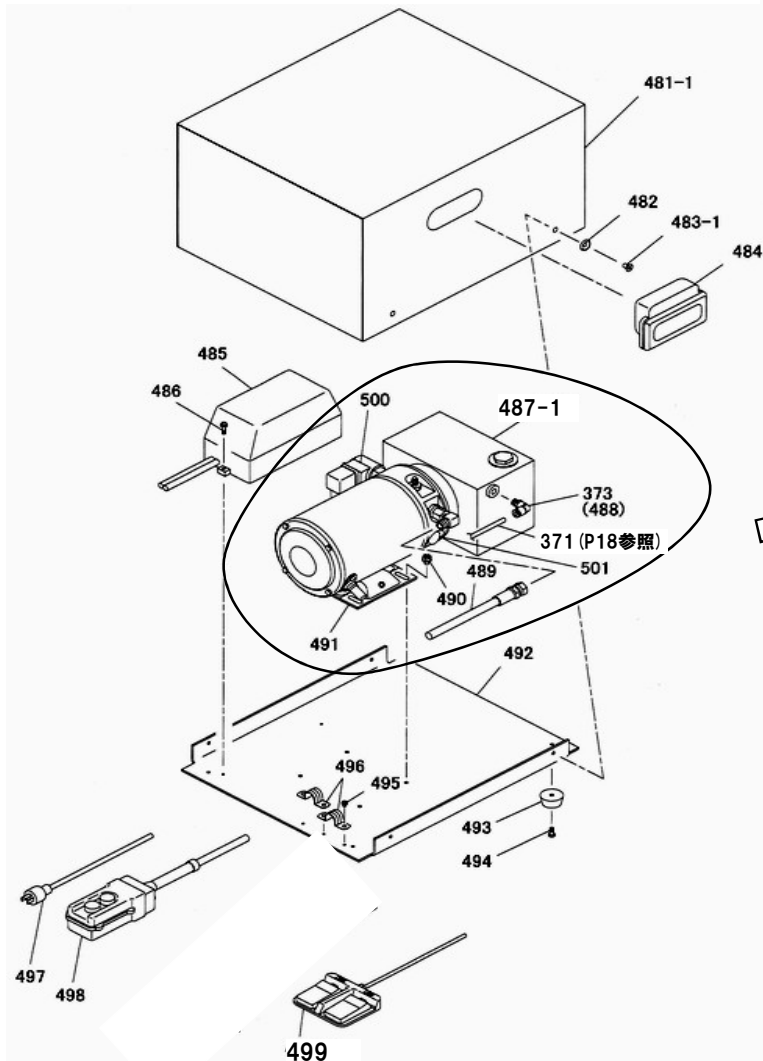
油圧ユニット関係

93年7月

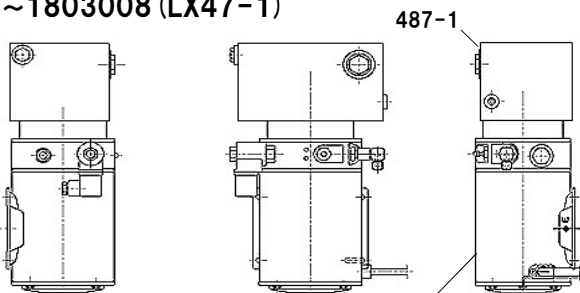
～02年12月



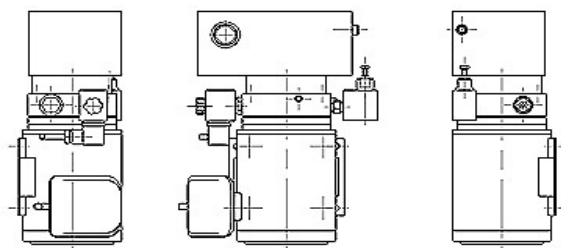
LX100
油圧ユニット関係
03年1月～



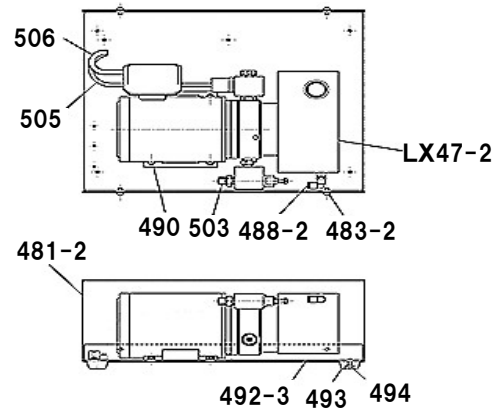
パワーパックAS
～1803008 (LX47-1)



パワーパックAS
1803009～ (LX47-2)



LX49 パワーパックAS
(～1803008の補充品)

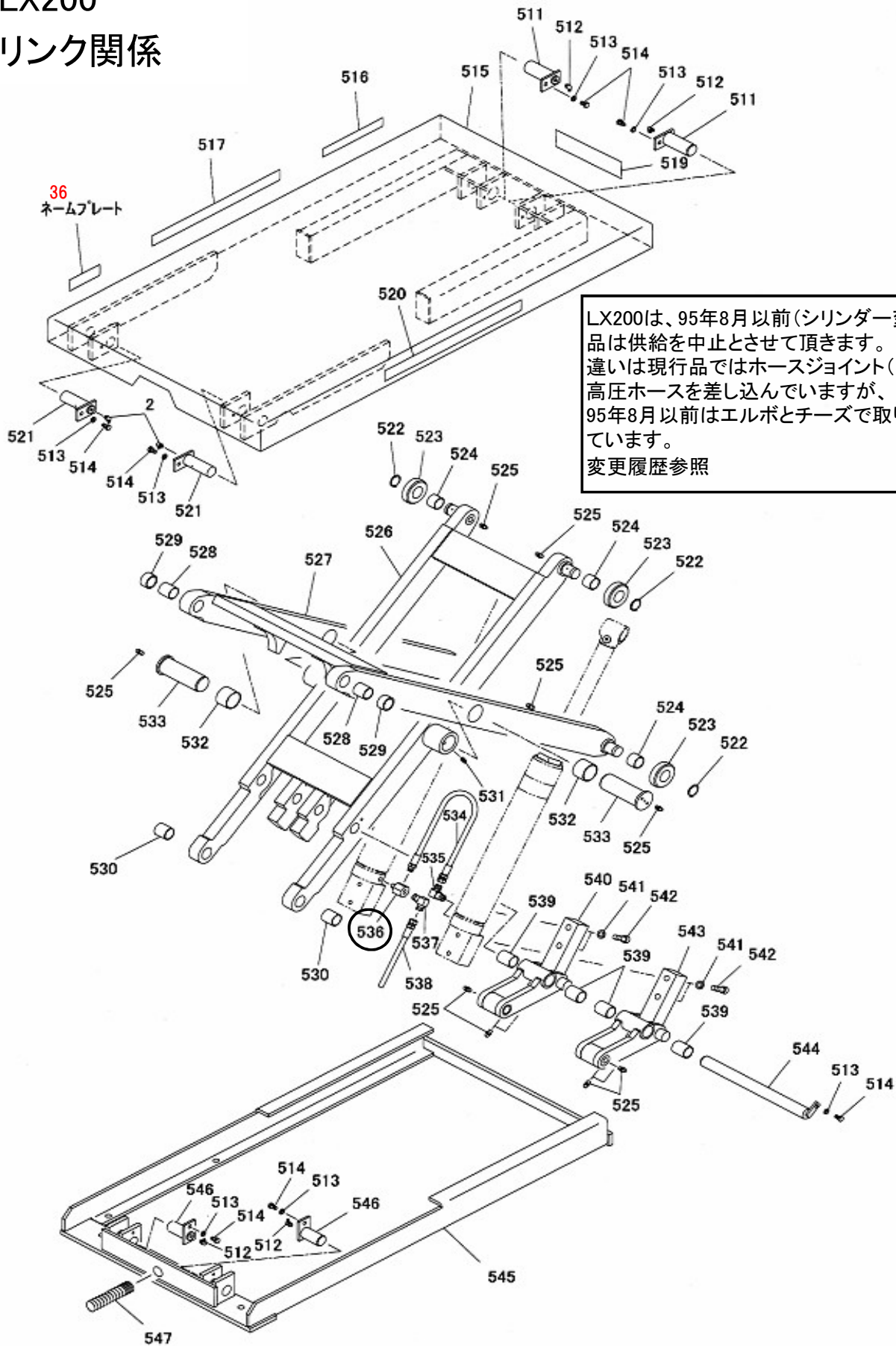


LX100(03年1月～)

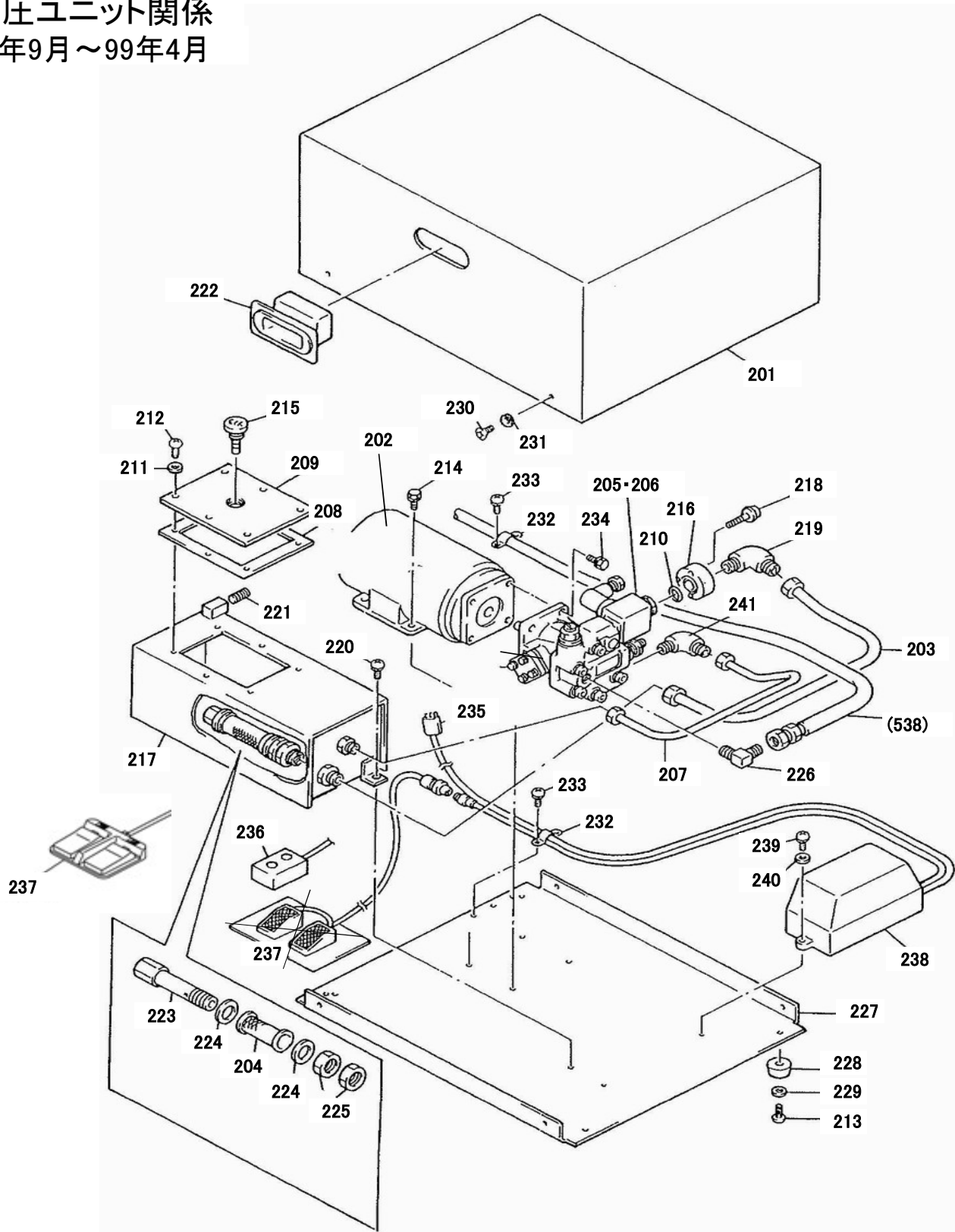
図番	部品コード	品名	規格	変更時期・備考	単価(税別)			製品使用数 (参考)	
								100N	100W
LX45-1	受注不可	油圧ユニットAS	(481-1・482-483-1・484~486・487-1・488-1・489-2・490・491・492-1・493~498)	(押ホﾞ式)(~0907023) LX45-3で交換の事					1
LX45-2	受注不可	油圧ユニットAS	(481-2・483-2・485・486・487-1・488-2・489-2・490・491・492-2・493~498)	(押ホﾞ式) (0907024~1803008) LX45-3で交換の事					1
LX45-3	72695502	油圧ユニットAS	(481-2・483-2・485・486・487-2・488-2・489-2・490・492-3・493~498)	(押ホﾞ式)(1803009~) (作動油有り)					1
LX46-1	受注不可	油圧ユニットAS	(481-1・482-483-1・484~486・487-1・488-1・489-2・490・491・492-1・493~497・499)	(フット式)(~0907023) LX46-3で交換の事					1
LX46-2	受注不可	油圧ユニットAS	(481-2・483-2・485・486・487-1・488-2・489-2・490・491・492-2・493~497・499)	(フット式)(0907024~1803008) LX46-3で交換の事					1
LX46-3	72695512	油圧ユニットAS	(481-2・483-2・485・486・487-2・488-2・489-2・490・492-3・493~497・499)	(フット式)(1803009~) (作動油有り)					1
LX47-1	受注不可	パワーパックAS	(487,491)	(~1803008) LX49で交換の事					1
LX47-2	02720230	パワーパックAS	8WBBJSUN01	(1803009~)					1
LX48	02851920	PC7プロシAS	WINNER(DBJSU1)505・506付	(作動油無し)					1
LX49	72695520	パワーパックAS	(LX47-2・481-2・483-2・488-2・490・492-3・493・494・503) (配線セット・高圧ホース無し)	(~1803008) ZA-2139 (作動油無し)					1
481-1	受注不可	ユニットカバーA	481-2と互換性有り	(~0907023)					1
481-2	12698130	ユニットカバー		(0907024~)					1
482	90930856	山型座金	RW06SE	(~0907023)					4
483-1	90950611	皿小ネジ	MSF0610SE	(~0907023)					4
483-2	90750608	座金組込ナベ小ネジ	MSRP0608SE	(0907024~)					4
484	80819495	埋込取手	A-166-1	(~0907023)					2
485	80820623	マグネットSW	SW-OC(フジ)TR-ON(4-6)						1
486	90780418	座金組込ナベ小ネジ	MSRPS0418SE						2
487-1	受注不可	パワーパック	03-7-2-E(WEVER)	(モーター無し)(~1803008) LX49で交換の事					1
487-2	受注不可	パワーパック	8WBBJSUN01 WINNER(DBJSU1)	(1803009~) LX47-2で交換の事					1
488-1	80850001	6角穴付プラグ	HSP1/8	(~0907023)					1
488-2	80817225	エルボユニオン	ZL-061	(0907024~)					1
489-1	受注不可	高圧ホース	K-210-6-3000						1
489-2	52697082	高圧ホース	K-210-6-3000(324付(P17参照))	新旧互換性有					1
490	90790610	座金付6角ボルト	HBPS0610SE						4
491	受注不可	モーター	TWC4713AG	(~1803008) LX49で交換の事					1
492-1	12698100	ユニットベース		(~0907023)					1
492-2	12698101	ユニットベース		(0907024~1803008)					1
492-3	12698102	ユニットベース		(1803009~)					1
493	80819492	ゴム脚	C-30-RK-3215						4
494	90940512	ナベ小ネジ	MSR0512SE						4
495	90780408	座金組込ナベ小ネジ	MSRPS0408SE						3
496	80821517	サトル	AC-16						2
497	76041360	差込プラグ+コード	4P 20A 4芯 VCTF L=5500						1
498	76041381	押釦SW+コード	COB61+0.75SQX3C 4000mm						1
499	72720901	フットスイッチ+コード	SFE-1-2 (S345027) VCTF 0.75SQX4C 4000mm						1
500-1	70821168	電磁弁コイル+コード	AC200V(WEVER)	(~1803008)					1
500-2	70821169	電磁弁コイル&鉄芯+コード	AC200V(WEVER)	(~1803008)					1
500-3	70821166	電磁弁コイル+コード	AC100V(WEVER)	(オプション)(~1803008)					1
500-4	70821167	電磁弁コイル&鉄芯+コード	AC100V(WEVER)	(オプション)(~1803008)					1
500-5	70821163	電磁弁コイル+コード	DC24V(WEVER)	(オプション)(~1803008)					1
500-6	70821164	電磁弁コイル&鉄芯+コード	DC24V(WEVER)	(オプション)(~1803008)					1
	20000223	リノイドコードのみ	AC/DC共通	(~1803008)					1
500-7	76044100	リノイドバルブASコード付	鉄芯+221-2(WINNER 200V用)	(1803009~)					1
500-8	76044000	コイル+コネクタ ード付	EC04W200HA WINNER 200V用 (505-1付)	(1803009~)					1
500-9	76044110	リノイドバルブASコード付	鉄芯+221-3(WINNER 100V用)	(オプション)(1803009~)					1
500-10	76044010	コイル+コネクタ ード付	EC04W100HA WINNER 100V用 (505-1付)	(オプション)(1803009~)					1
500-11	76044120	リノイドバルブASコード付	鉄芯+221-4(WINNER 24V用)	(オプション)(1803009~)					1
500-12	76044020	コイル+コネクタ ード付	EC04W24HA WINNER 24V用 (505-2付)	(オプション)(1803009~)					1
501-1	80821152	チェックバルブ	(WEVER)	(~1803008)					1
501-2	20002397	チェックバルブ	7BACV008W20017	(1803009~)					1
503	80812950	アダプター	10(G1/4×R1/4)(トーカイ)	(1803009~)					1
505-1	12720770	SOLケーブルセット	VCTF0.75SX2C-750(R・4) (200V・100V用)	(1803009~)					1
505-2	12740180	SOLケーブルセット	VCTF0.75SX2C-750 (24V用)	(1803009~)					1
506	12681360	モーターコードセット	VCTF1.25S×4C-600 (U・V・W・E)	(1803009~)					1
507	80822083	絶縁キャップ		(1803009~)					2

LX200

リンク関係



LX200
 油圧ユニット関係
 95年9月～99年4月

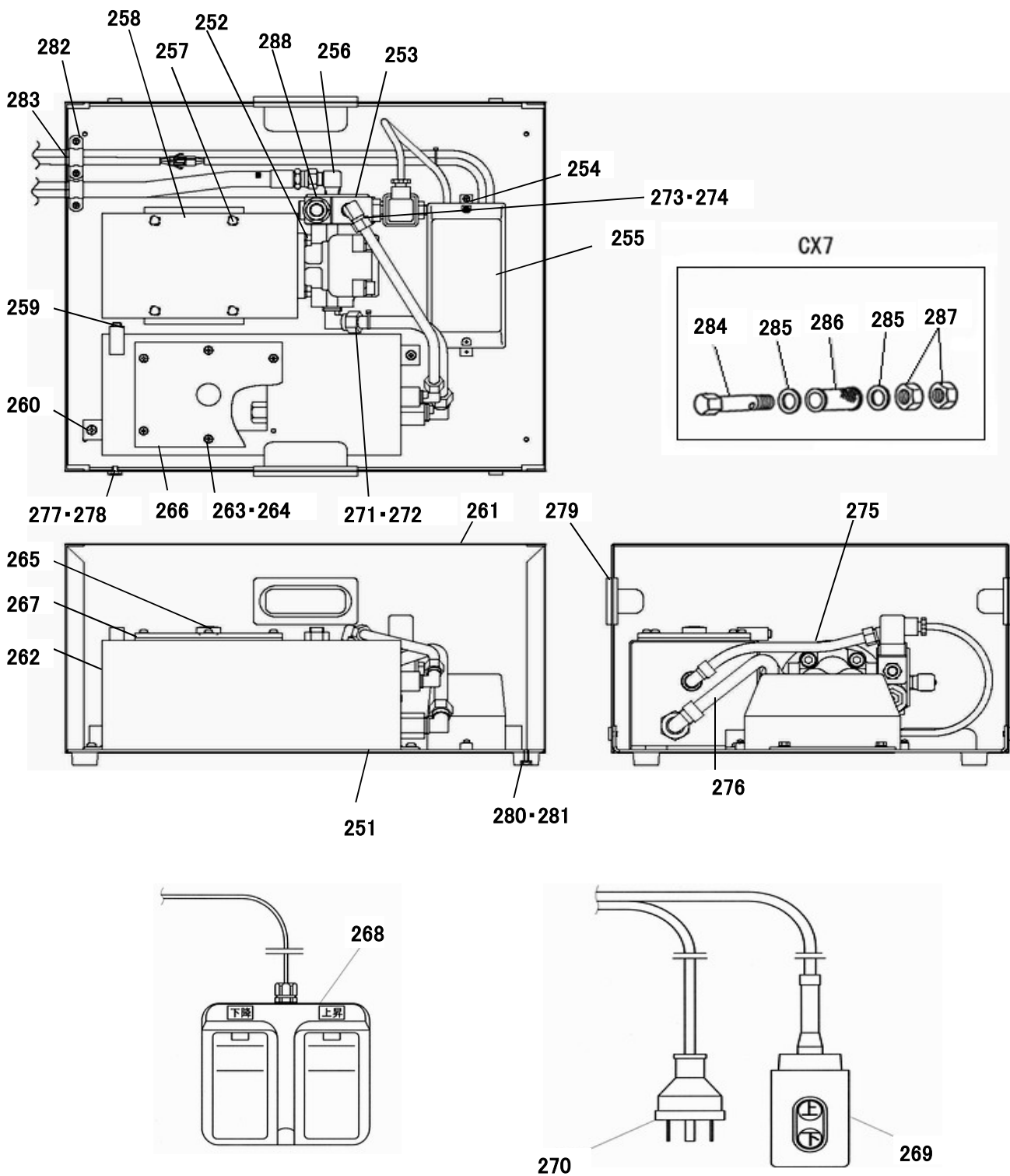


LX200(95年9月～99年4月)

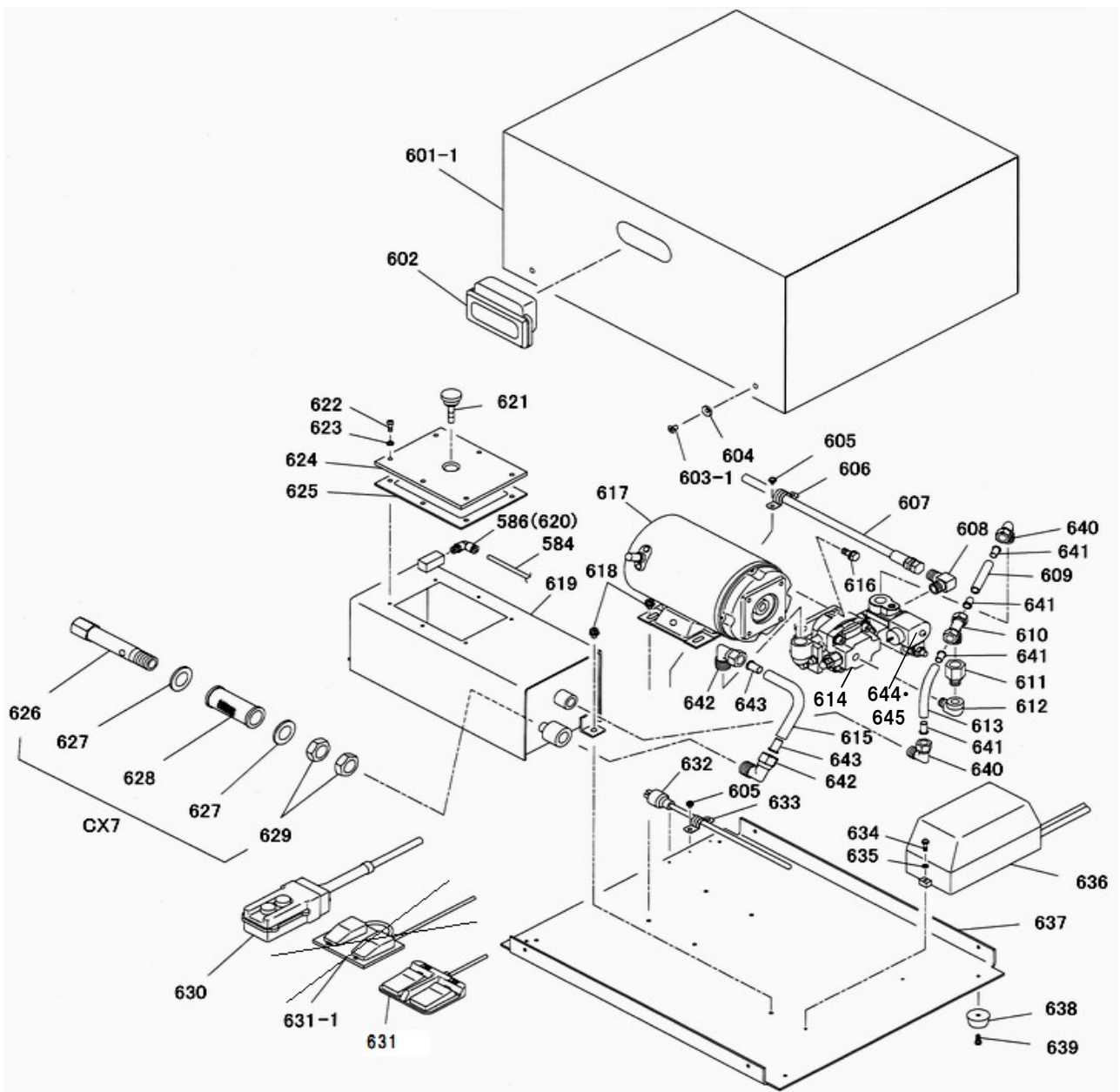
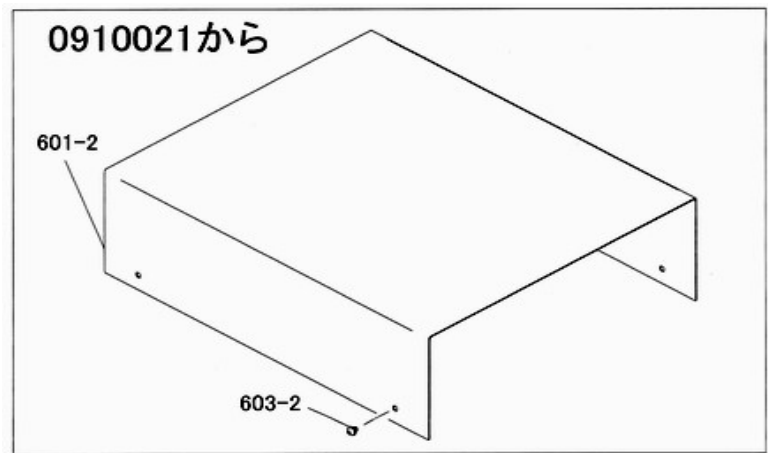
図番	部品コード	品名	規格	変更時期・備考	単価(税別)			製品使用数 (参考)
LX65-1-2	70152002	油圧ユニットAS	現行品	(押ボタン式) (作動油有り)				1
LX65-2-2	70152012	油圧ユニットAS	現行品	(フット式) (作動油有り)				1
201	受注不可	ユニットカバーA	201-1に変更		受注不可			1
201-1	11342460	ユニットカバー	(P.33参照)	(0910021～)				1
202	80820141	横型モーター	3相4P1.5KW(日立)					1
203	00152060	サクションパイプAs	(スリーブ・ナット付)					1
204	10611240	サクションフィルター						1
205	受注不可	コンビネーションポンプ	CP-G4C-18-A2-K1	現行品で対応可 (P.35参照)	受注不可			1
206	受注不可	シャフトバルブ	26503-10110(カヤハ)	(コイル&鉄芯)	受注不可			1
	受注不可	コイルのみ			受注不可			1
207	00152080	戻油管As	(スリーブ・ナット付)					1
208	50630045	ガスケット						1
209	10611060	タンクフタ						1
210-1	受注不可	オリング	P22	(～92年1月)	受注不可			1
210-2	80800018	オリング	P20	(92年2月～)				1
211	50562211	アルミ座金	呼び05					6
212	受注不可	ナベ小ネジ	M05×12SE	(～92年1月、以降なし)	受注不可			6
213	90940515	ナベ小ネジ	M05×15SE	(92年2月数変更)				4→10
214	90790610	座金付六角ボルト	M06×10SE					4
215	10611140	エアブリーザー						1
216	10611121	ポンプ継手A						1
217	受注不可	オイルタンクカバー			受注不可			1
218-1	受注不可	座金付六角穴付ボルト	HSBS0630	(～92年2月)	受注不可			3
218-2	90760640	座金付六角穴付ボルト	HSBS0640	(92年3月～)				3
219	80813915	90°エルボ	HS-E1-15×1/2					1
220	90780610	座金組込ナベ小ネジ	M06×10SE					2
221	80850001	六角穴付プラグ	PT1/8					1
222	80819495	埋込取手	A166-1					2
223	10611220	フィルターコネクター						1
224	90931222	小形丸平座金	呼び22SE					2
225	90930322	六角ナット	M22(3種)SE					2
226	80813058	アダプター	No.20(G1/4×R3/8)	トカワ				1
227	受注不可	ユニットベース			受注不可			1
228	80819492	ゴム脚	C-30-RK-3215					4
229	90930705	平座金	呼び05SE					4
230	90950611	皿小ネジ	M06×10SE					4
231	90930856	山形座金	呼び06SE					4
232	80821517	サドル	AC-16					2
233	90780408	座金組込ナベ小ネジ	MSRPS0408SE					3
234	90890820	座金付六角ボルト	M08×20SE					4
235	10615320	電源プラグ+コード	4P20A+4芯2SQ5300mm					1
236	76041381	押釦SW+コード	COB61+0.75SQX3C 4000mm					1
237	72720901	フットスイッチ+コード	SFE-1-2 (S345027) VCTF 0.75SQX4C 4000mm	新旧互換性有				1
238	80820624	マグネットSW+BOX	SW-OCTR-ON(5~8)					1
239	90780418	座金組込ナベ小ネジ	MSRPS0418SE					2
240	90930704	平座金	PW04SE					2
241	80813910	90°エルボ	HS-E1-10×1/4					1
242	80814423	ブッシュ(92年2月～)	HS-M-3/8 X 1/4					1

LX200 油圧ユニット

99年5月～01年8月



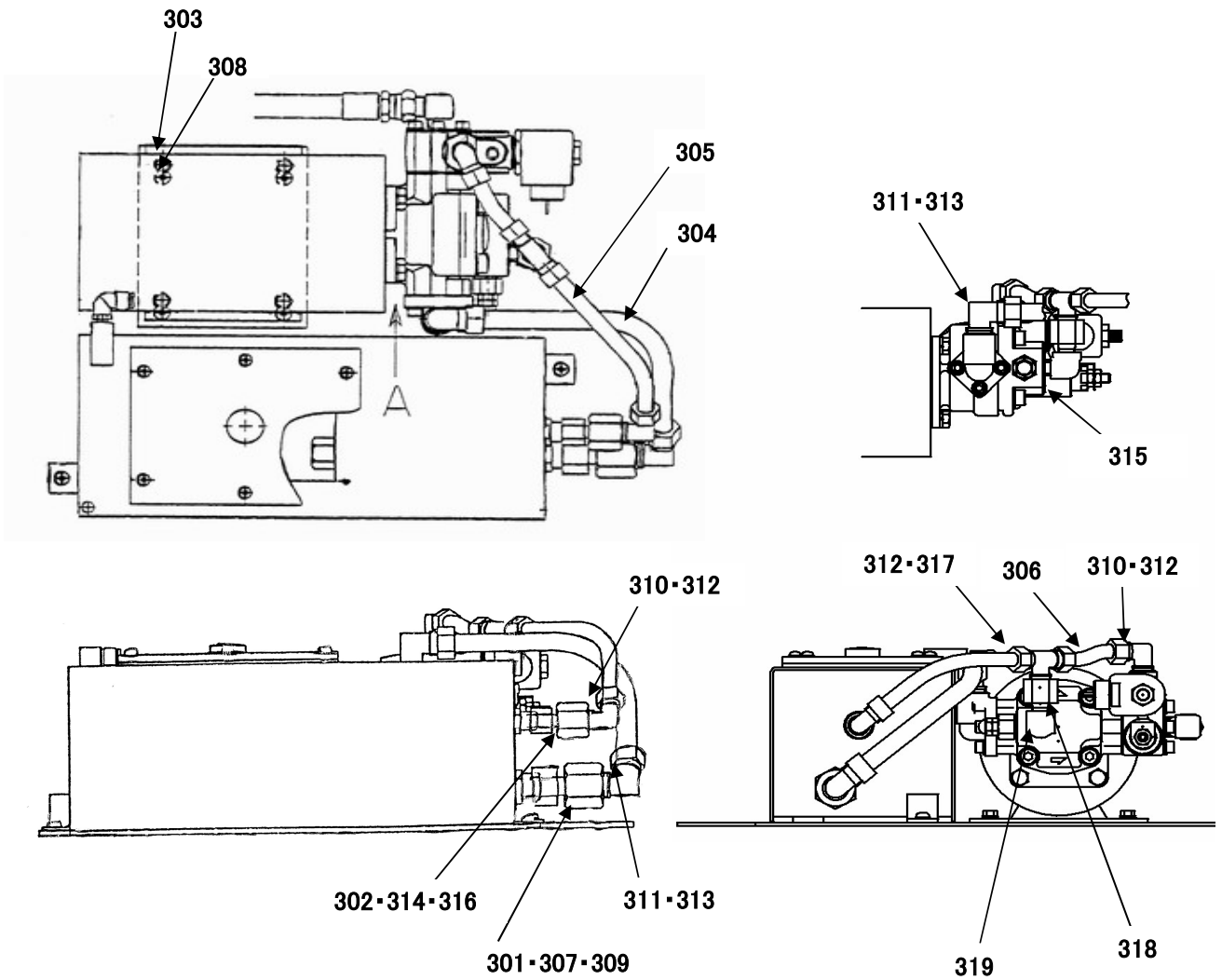
LX200
 油圧ユニット関係
 01年9月～



LX200(01年9月～)

図番	部品コード	品名	規格	変更時期・備考	単価(税別)			製品使用数 (参考)
LX65-1-1	受注不可	油圧ユニットAS (押ボタン式)	(601～629,633～635, .637～639)	LX65-1-2で交換の事 (～0910020)	受注不可			1
LX65-1-2	70152002	油圧ユニットAS (押ボタン式)	(601・603・605～630, 632～643)	(0910021～) (作動油有り)				1
LX65-2-1	受注不可	油圧ユニットAS (フット式)	(601～629,633～635, .637～640)	LX65-2-2で交換の事 (～0910020)	受注不可			1
LX65-2-2	70152012	油圧ユニットAS (フット式)	(601・603・605～629, 631～643)	(0910021～) (作動油有り)				1
CX7	01612280	フィルターAS	(626～629)					1
601-1	受注不可	ユニットカバーヘア	601-2と互換性有	(～0910020)	受注不可			1
601-2	11342460	ユニットカバー		(0910021～)				1
602	80819495	埋込取手	A-166-1	(～0910020)				2
603-1	90950611	皿小ネジ	MSF0610SE	(～0910020)				4
603-2	90750608	座金組込ナベ小ネジ	MSRP0608SE	(0910021～)				4
604	90930856	山型座金	RW06SE	(～0910020)				4
605	90780408	座金組込ナベ小ネジ	MSRPS0408SE					3
606	80821517	サトル	AC-16					1
607	51316440	高圧ホース	K-210-06-3500					1
608	80813058	アダプター	NO20(R3/8XG1/4)	ボウ				1
609	76041660	戻油チューブA・AS	(スリーブ・ナット付)					1
610	80814974	C型チーズユニオン	MC-3123					1
611	80820463	オスマスケットB型	SSS02-030J					1
612	80813102	オスマスエルボ	HS-BC-1/4					1
613	76041681	戻油チューブAS	(スリーブ・ナット付)					1
614	80818384	コンビネーションポンプ	GPYL-4A9S2R472A					1
615	76041701	サクシオンチューブAS	(スリーブ・ナット付)					1
616	90890820	座金付6角ホルト	HBS0820SE					4
617	80820010	横型モーター	3相4P1.5KW(日立)					1
618	90790610	座金付6角ホルト	HBPS0610SE					6
619	01612261	オイルタンクヘア						1
620	80850001	6角穴付プラグ	HSP1/8					1
621-1	10611140	エアブリーザー		(～1408133)				1
621-2	01612300	レベルバーAS		(1408134～)				1
622	90940515	ナベ小ネジ	MSR0515SE					6
623	50562211	アルミ座金	M5					6
624	10611060	タンク蓋						1
625	50630045	ガasket						1
626	10611220	フィルターコネクタ						1
627	90931222	小型丸平座金	PWS22SE					2
628	10611240	サクシオンフィルター						1
629	90930322	6角ナット	HN22(3)SE					2
630	76041381	押ボタンSW+コード	COB61+0.75SQX3C 4000mm					1
631	72720901	フットスイッチ+コード	SFE-1-2 (S345027) VCTF 0.75SQX4C 4000mm	新旧互換性有				1
632	10615320	差込プラグ+コード	4P 20A 4芯 2S L=5300					1
633	80821512	サトル	AC-12					1
634	90780418	座金組込ナベ小ネジ	MSRPS0418SE					2
635	90930704	平座金	PW04SE					2
636	80820624	マグネットSW	SW-OC(フジ)					1
637-1	受注不可	別置ユニットベース	4角 切り欠き有り	637-2で交換の事 (～12/09)	受注不可			1
637-2	11342204	別置ユニットベース	4角 切り欠き無し	(12/10～)				1
638	80819492	ゴム脚	C-30-RK-3215					4
639	90940512	ナベ小ネジ	MSR0512SE					4
640	80817334	エルボユニオン	ML-2123(アオイ)					2
641	80817662	インサートリング	INS-A12(アオイ)					2
642	80817335	エルボユニオン	ML-2154S(アオイ)					2
643	80817615	インサートリング	INS-F15(アオイ)					2
644	80822401	コイル&鉄芯	AC200V(シマツ)					1
645	80822405	コイルAS	AC200V(シマツ)					1

95年9月より99年4月までのLX200油圧ユニットで
コンビネーションポンプを交換する場合

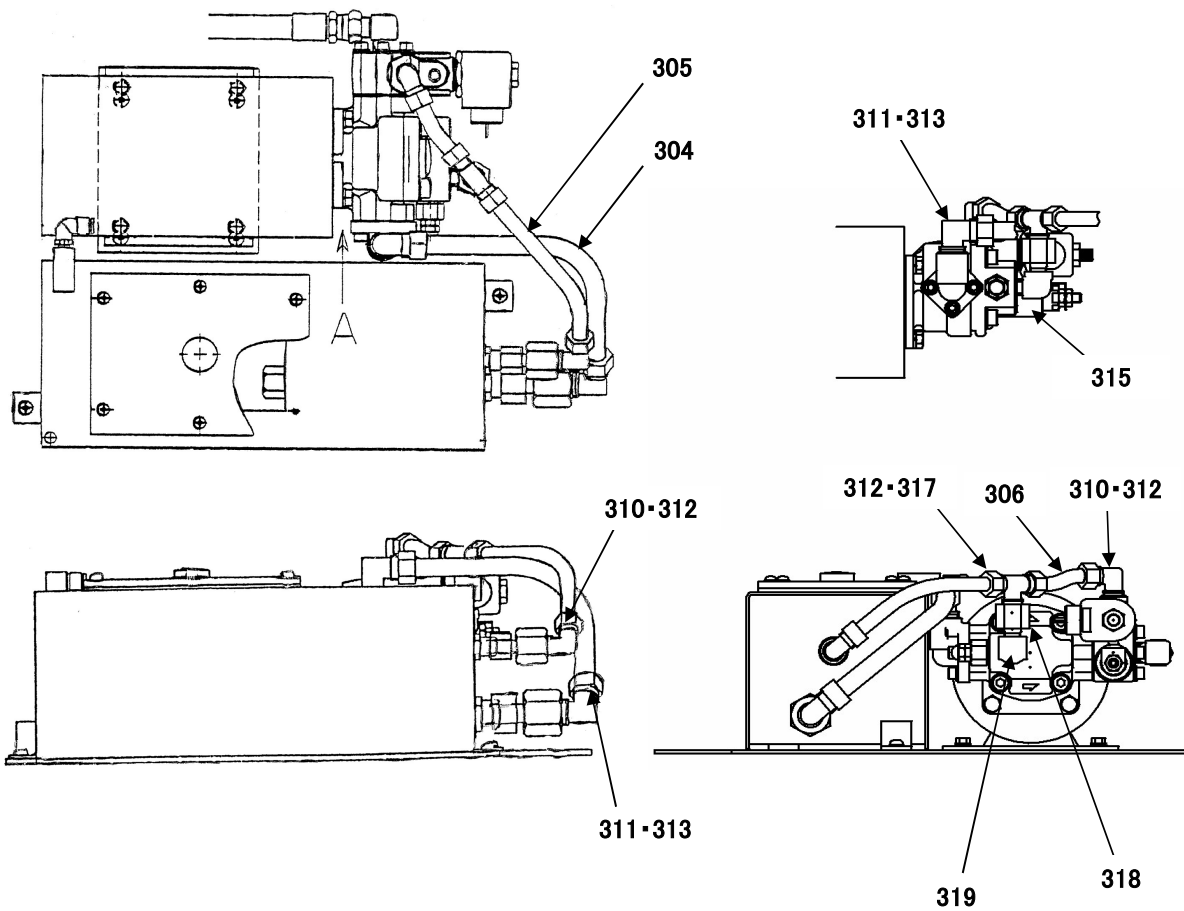


95年9月より99年4月までのLX200油圧ユニットで
コンビネーションポンプを交換する場合

図番	部品コード	品名	規格	変更時期・備考	単価(税別)				製品使用数 (参考)
LX70-1	70818280	ポンプ・取付部品セット(旧)	(200V仕様) 301~319						1
LX70-2	70818250	ポンプ・取付部品セット(旧)	(24V仕様) 301~319						1
301	受注不可	アダプターA			受注不可				1
302	受注不可	アダプターB			受注不可				1
303	70818270	モータースペーサー							1
304	10611083	サクションチューブ							1
305	10611103	戻り油チューブ							1
306	10611110	戻り油チューブA							1
307	80814715	スリーブ	HS-P2-15						1
308	91000610	六角穴付皿ホルト	HSF0610						4
309	80813615	ナット	HS-C-15						1
310	80817334	エルボユニオン	ML-2123						2
311	80817380	エルボユニオン	ML-2154						2
312	80817669	インサートリング	INS-A12-9						4
313	80817615	インサートリング	INS-F15						2
314	80814712	スリーブ	HS-P2-12						1
315-1	80818384	コンビネーションポンプ	コイルAC200V						1
315-2	80818383	コンビネーションポンプ	コイルDC24V						1
316	80813612	ナット	HS-C-12						1
317	80814974	C型チースユニオン	MC-3123						1
318	80820463	メスオスソケットB型	SSS02-030J						1
319	80813102	オスメスエルボ	HS-BC-1/4						1

95年9月～99年4月のカヤバ製コンビネーションポンプは生産中止につき単品での受注不可となりますので
図番300-1 70818280ポンプ・取付部品セット(旧)で周辺部品一式を交換して下さい。

99年5月より01年8月までのLX200油圧ユニットで
 コンビネーションポンプを交換する場合



99年5月より01年8月までのLX200油圧ユニットで
コンビネーションポンプを交換する場合

図番	部品コード	品名	規格	変更時期・備考	単価(税別)				製品使用数 (参考)
LX70-3	70818305	ポンプ・取付部品セット(新)	(200V仕様) 304~319						1
LX70-4	70818306	ポンプ・取付部品セット(新)	(24V仕様) 304~320						1
304	10611083	サクシオンチューブ							1
305	10611103	戻り油チューブ							1
306	10611110	戻り油チューブA							1
310	80817334	エルボユニオン	ML-2123						2
311	80817380	エルボユニオン	ML-2154						2
312	80817669	インサートリング	INS-A12-9						4
313	80817615	インサートリング	INS-F15						2
315-1	80818384	コンビネーションポンプ	コイルAC200V						1
315-2	80818383	コンビネーションポンプ	コイルDC24V						1
317	80814974	C型チースユニオン	MC-3123						1
318	80820463	メスオスソケットB型	SSS02-030J						1
319	80813102	オスメスエルボ	HS-BC-1/4						1

99年5月～2001年8月のカヤバ製コンビネーションポンプは生産中止につき単品での受注不可となりますので
図番300-2 70818305ポンプ・取付部品セット(旧)で周辺部品一式を交換して下さい。

部品価格表使用上のご注意

- この部品表は、仕様変更のため予告なく内容を変更することがあります。そのため、記載された内容と実物の形状が異なる場合がありますのでご注意ください。
- 部品ご注文の際は、品番と品名を必ず明記して下さい。品番のご指定のないとき、または機体番号及び製造年月のご連絡がない場合は、万一ご注文品と異なる部品を納入した場合でも当社は責任を負いませんのでご了承下さい。
- アッセンブリーの構成部は、LX1等の専用アッセンブリーコードでご注文下さい。
- 品名にある〇〇〇〇ペアとは2個以上の単体部品を溶接し、1個の部品にしたものを言います。
- 当製品の補充部品は生産中止後、10年間まで供給させていただきますが、補充部品供給可能期間内であっても供給できない部品(例えば部品コード欄に受注不可とあるもの)もありますのでご了承願います。
- 補充部品の保証期間は弊社出荷(納品)後、3ヶ月間とさせていただきますのでご了承願います。



会社ホームページはこちら
<https://bishamon.co.jp/>



本社 〒444-1394 愛知県高浜市本郷町4-3-21 TEL.0566-53-1126 FAX.0566-53-1844
東京 〒146-0083 東京都大田区千鳥2-2-12 TEL.03-3759-9722 FAX.03-3759-9723
大阪 〒537-0002 大阪府大阪市東成区深江南2-3-22 TEL.06-6747-7617 FAX.06-6747-7618

その他営業所 ホームページをご確認ください。

●ご注文・納期・価格のお問合せ先
本社営業部
✉ sales@bishamon.co.jp
☎ 0566-53-1126
☎ 0566-53-1844

●技術的なお問合せ先
カスタマーサポート
✉ support@bishamon.co.jp
☎ 0566-53-2281
☎ 0566-53-1617