

Bishamon

テーブルリフトシリーズ

X2ton・X3tonシリーズ

X20713	X21015	X30713	X31015
X21013	X21020	X31013	X31020
X20715	X21224	X30715	X31224

92年1月以降

部品表

初版発行年月	1994年10月
改訂版発行年月	2005年9月
改訂版発行年月	2009年1月
改訂版発行年月	2012年9月
改訂版発行年月	2012年12月
改訂版発行年月	2015年4月
改訂版発行年月	2018年3月
改訂版発行年月	2021年3月
改訂版発行年月	2021年4月
改訂版発行年月	2021年11月
改訂版発行年月	2024年2月
改訂版発行年月	2025年4月
改訂版発行年月	2026年2月
改訂版発行年月	2026年4月
改訂版発行年月	2026年6月

2026年6月より
2001年8月以前の生産分につきましては、全ての部品が供給不可となります。

改訂履歴				
ページ	図番	部品番号	部品名	変更内容
				92年1月製以前は部品供給中止

2015年12月				
ページ	図番	部品番号	部品名	変更内容
17	CX6-1~6		油圧ユニットAS	追加

2015年4月			
全員改訂			

2018年3月				
3	20-2	01612690	ボルト-軸へア	X21015 使用数追加
16		追加	3.1x1 (92年1月~99年7月)	分解図変更(138追加)
17	138	80821008	シャフトハルブ	図番追加
			受注不可	注
			202-1 70818230	ワッシャー
			202-2 10611083	ワッシャー
			203-1 70818240	戻り軸受け
			203-2 1061104	戻り軸受け
			211 80817335	1&6 ユニオン
			214 80814710	スリーブ
			217 80813610	ワット

2021年3月				
22	CX5-1-2	10610281	配線キット 押込メス分付	規格追加
	CX5-2-2	10611501	配線キット フタメス分付	規格追加
		103-1	10611140	ワッシャー
		103-2	01612300	メスバーAS
		111	80813335	1&6 ユニオン
		117	80814975	C型メスユニオン

2021年4月				
	CX1-1	01612700	ワッシャーAS	規格(参照ページ)変更
	CX1-2	01613080	ワッシャーAS	規格(参照ページ)変更
	CX1-3	01613780	ワッシャーAS	規格(参照ページ)変更
	CX1-4	01614180	ワッシャーAS	規格(参照ページ)変更
	CX1-5	01614680	ワッシャーAS	規格(参照ページ)変更
	CX1-6	01615580	ワッシャーAS	規格(参照ページ)変更
	CX2-2	01612320	ワッシャーAS	規格(参照ページ)変更
	CX2-4	76008160	ワッシャーAS	規格(参照ページ)変更
	CX3-1-1	10610140	高圧メス	規格(参照ページ)変更
	CX3-1-2	10610141	高圧メス	規格(参照ページ)変更
	CX3-2-1	10612140	高圧メス	規格(参照ページ)変更
	CX3-2-2	10612141	高圧メス	規格(参照ページ)変更
	CX3-3-1	10613020	高圧メス	規格(参照ページ)変更
	CX3-3-2	10613021	高圧メス	規格(参照ページ)変更
	CX12	76007160	ワッシャー-固定器具AS	規格(参照ページ)変更
	CX13	76007180	ワッシャー-固定器具L-AS	規格(参照ページ)変更
	CX18-1	76007170	ワッシャーAS	規格(参照ページ)変更
	CX18-2	76007190	ワッシャーAS	規格(参照ページ)変更
	CX1-3	01613780	ワッシャーAS	規格(参照ページ)変更
	CX1-6	01615580	ワッシャーAS	規格(参照ページ)変更
	CX2-2	01612320	ワッシャーAS	規格(参照ページ)変更
	CX2-4	76008160	ワッシャーAS	規格(参照ページ)変更
	CX3-3-1	10613020	高圧メス	規格(参照ページ)変更
	CX3-3-2	10613021	高圧メス	規格(参照ページ)変更
	CX18-1	76007170	ワッシャーAS	規格(参照ページ)変更
	CX18-2	76007190	ワッシャーAS	規格(参照ページ)変更
	89	受注不可	ワッシャーAS	規格(参照ページ)変更
	138	受注不可	シャフトハルブ	規格(参照ページ)変更
			受注不可	注

2021年11月			
価格改定			

2024年2月				
17	CX18-1	76007170	ワッシャーAS	変更時期変更
	CX18-2	76007190	ワッシャーAS	変更時期変更

2025年4月			
価格改定			

2026年2月				
7	44	部番確認	8-1ワット	部品コード変更、備考、価格追加
8	29	受注不可	ワッシャー	受注不可に変更
13	29	受注不可	ワッシャー	受注不可に変更
15	44-1	部番確認	8-1ワット	部品コード変更、備考、価格追加
	44-2	部番確認	8-1ワット	部品コード変更、備考、価格追加
21			80821147	シャフトハルブ
	CX6-1	76027500	油圧ユニットAS	備考追加
	CX6-2	76027505	油圧ユニットAS	備考追加
	CX6-3	76027510	油圧ユニットAS	備考追加
	CX6-4	76027515	油圧ユニットAS	備考追加
	CX6-5	76027520	油圧ユニットAS	備考追加
	CX6-6	76027525	油圧ユニットAS	備考追加

2026年4月				
ページ	図番	部品番号	部品名	変更内容
全ページ				2001年6月以前生産品受注不可に変更
	CX6-1-1	受注不可	油圧ユニットAS	受注不可に変更、備考追加
	CX6-1-2	76027501	油圧ユニットAS	追加
	CX6-2-1	受注不可	油圧ユニットAS	受注不可に変更、備考追加
	CX6-2-2	76027506	油圧ユニットAS	追加
	CX6-3-1	受注不可	油圧ユニットAS	受注不可に変更、備考追加
	CX6-3-2	76027511	油圧ユニットAS	追加
	CX6-4-1	受注不可	油圧ユニットAS	受注不可に変更、備考追加
	CX6-4-2	76027516	油圧ユニットAS	追加
	CX6-5-1	受注不可	油圧ユニットAS	受注不可に変更、備考追加
	CX6-5-2	76027521	油圧ユニットAS	追加
	CX6-6-1	受注不可	油圧ユニットAS	受注不可に変更、備考追加
	CX6-6-2	76016620	油圧ユニットAS	追加
	CX5-1-2-1	受注不可	配線キット 押込メス分付	受注不可に変更、備考追加
	CX5-1-2-2	10610281	配線キット 押込メス分付	追加
	CX5-1-2-3	10610282	配線キット 押込メス分付	追加
	CX5-2-2-1	受注不可	配線キット フタメス分付	受注不可に変更、備考追加
	CX5-2-2-2	10611501	配線キット フタメス分付	追加
	CX5-2-2-3	10611502	配線キット フタメス分付	追加
	CX6-6-1	受注不可	油圧ユニットAS	受注不可に変更、備考追加
	CX6-6-2	76027526	油圧ユニットAS	追加
	CX5-1-2-1	受注不可	配線キット 押込メス分付	受注不可に変更、備考追加
	CX5-1-2-2	10610281	配線キット 押込メス分付	追加
	CX5-1-2-3	10610282	配線キット 押込メス分付	追加
	CX5-2-2-1	受注不可	配線キット フタメス分付	受注不可に変更、備考追加
	CX5-2-2-2	10611501	配線キット フタメス分付	追加
	CX5-2-2-3	10611502	配線キット フタメス分付	追加
	81-1-1	10610221	ユニオンAS	図番変更、変更時期追加
	81-1-2	10610222	ユニオンAS	追加
	81-2-1	10611621	ユニオンAS	図番変更、変更時期追加
	81-2-2	10611622	ユニオンAS	追加
	81-3-1	10613061	ユニオンAS	図番変更、変更時期追加
	81-3-2	10613062	ユニオンAS	追加
	92-1	80780415	産業用メタ小3寸	図番変更、変更時期追加
	92-2	80780410	産業用メタ小3寸	追加
	93-1	受注不可	ワッシャー	受注不可に変更、備考追加
	93-2-1	76016500	ワッシャー	追加
	93-2-2	76016520	ワッシャー	追加
	96	80820010	E-7 1.5KW 200-220V	2026年4月より価格改定

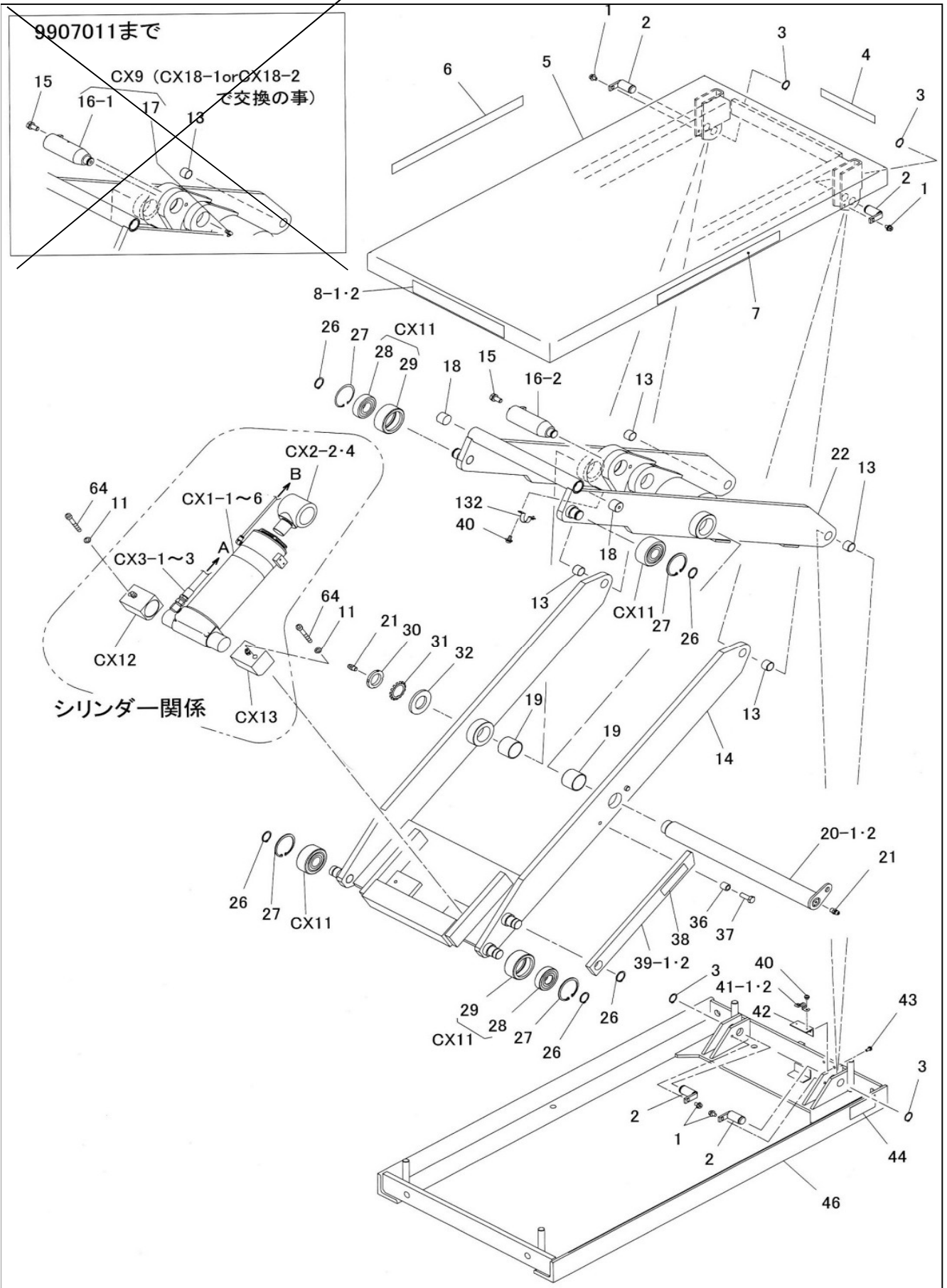
2026年6月				
ページ	図番	部品番号	部品名	変更内容
8				分解図変更(高圧ホース追加)
	CX6-1-1	受注不可	油圧ユニットAS	受注時期変更
	CX6-1-2	76027501	油圧ユニットAS	受注時期変更
	CX6-2-1	受注不可	油圧ユニットAS	受注時期変更
	CX6-2-2	76027506	油圧ユニットAS	受注時期変更
	CX6-3-1	受注不可	油圧ユニットAS	受注時期変更
	CX6-3-2	76027511	油圧ユニットAS	受注時期変更
	CX6-4-1	受注不可	油圧ユニットAS	受注時期変更
	CX6-4-2	76027516	油圧ユニットAS	受注時期変更
	CX6-5-1	受注不可	油圧ユニットAS	受注時期変更
	CX6-5-2	76027521	油圧ユニットAS	受注時期変更
	CX6-6-1	受注不可	油圧ユニットAS	受注時期変更
	CX6-6-2	76016620	油圧ユニットAS	受注時期変更
	CX5-1-2-1	受注不可	配線キット 押込メス分付	受注時期変更
	CX5-1-2-2	10610281	配線キット 押込メス分付	受注時期変更
	CX5-1-2-3	10610282	配線キット 押込メス分付	受注時期変更
	CX5-2-2-1	受注不可	配線キット フタメス分付	受注時期変更
	CX5-2-2-2	10611501	配線キット フタメス分付	受注時期変更
	CX5-2-2-3	10611502	配線キット フタメス分付	受注時期変更
	81-1-1	10610221	ユニオンAS	受注時期変更
	81-1-2	10610222	ユニオンAS	受注時期変更
	81-2-1	10611621	ユニオンAS	受注時期変更
	81-2-2	10611622	ユニオンAS	受注時期変更
	81-3-1	10613061	ユニオンAS	受注時期変更
	81-3-2	10613062	ユニオンAS	受注時期変更
	92-1	80780415	産業用メタ小3寸	受注時期変更
	92-2	80780410	産業用メタ小3寸	受注時期変更
	93-1	受注不可	ワッシャー	受注時期変更
	93-2-1	76016500	ワッシャー	受注時期変更
	93-2-2	76016520	ワッシャー	受注時期変更
	96	80820010	E-7 1.5KW 200-220V	価格変更

目 次

X2トン・3トン フレーム関係(X21224・X31224を除く)	4～7
X2トン・3トン シリンダー関係(X21224・X31224を除く)	8～11
X21224・X31224 フレーム関係	12～15
X21224・X31224 シリンダー関係	16～17
油圧ユニット(92年1月～99年7月)	18～19
油圧ユニット(99年8月～01年8月)	20～21
油圧ユニット(01年9月～)	22～23
2001年8月までの油圧ユニットで、コンビネーションポンプを交換する場合	24～25

フレーム関係

X2トン・X3トン

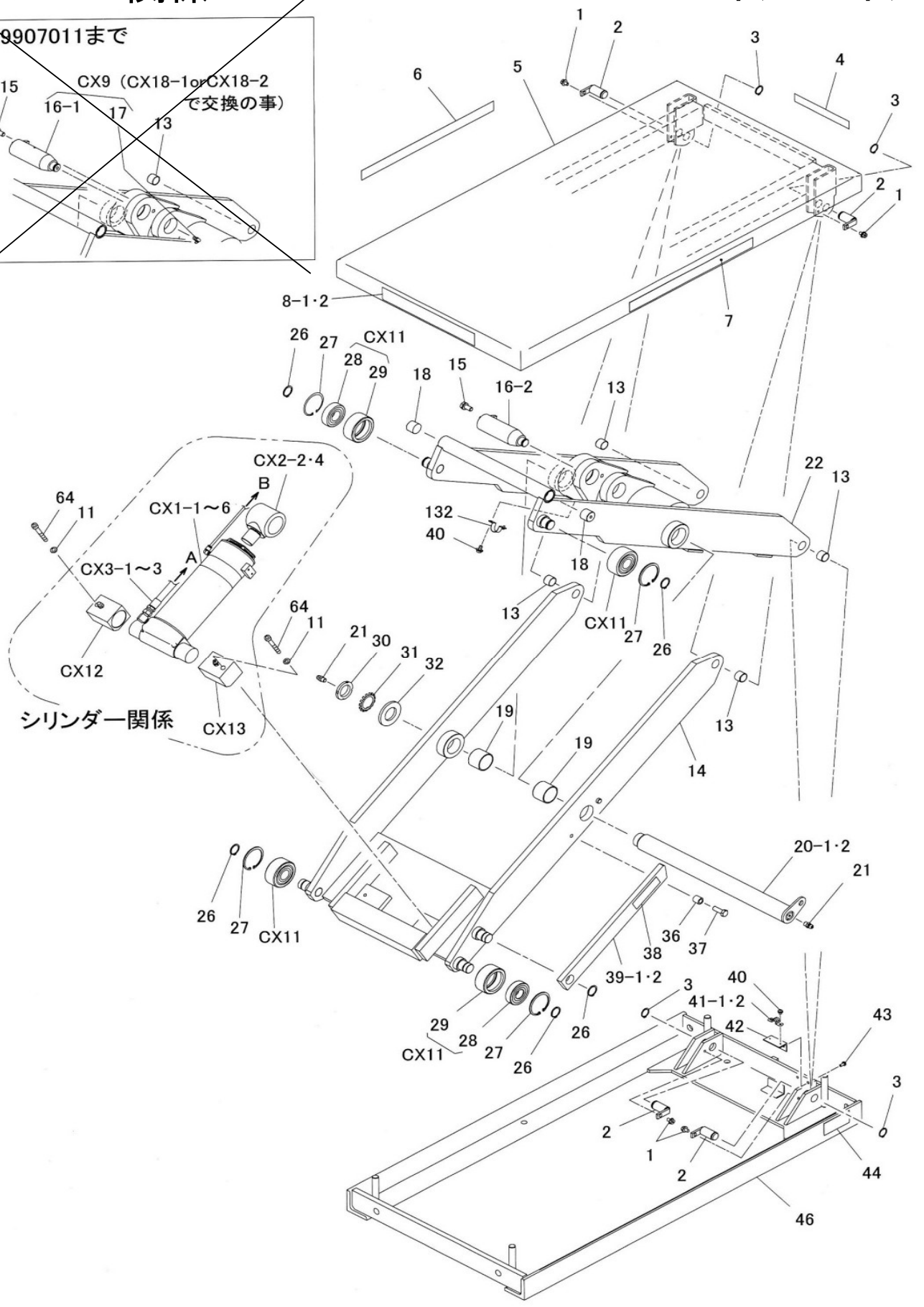
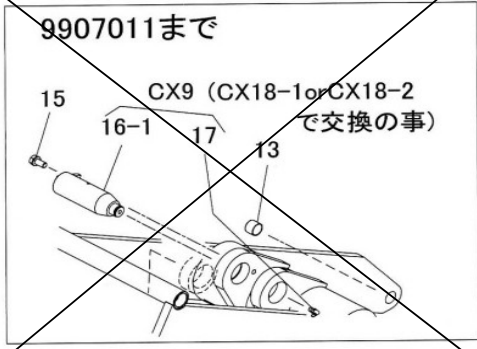


X2トン・X3トン

図番	部品コード	品名	規格	変更時期・備考	単価(税別)		製品使用数 (参考)													
							20713	21013	20715	21015	21020	30713	31013	30715	31015	31020				
CX1-1	01612700	シリンダーAS	P9参照					1												
CX1-2	01613080	シリンダーAS	P9参照							1										
CX1-3	01613780	シリンダーAS	P9参照									1								
CX1-4	01614180	シリンダーAS	P9参照											1						
CX1-5	01614880	シリンダーAS	P9参照														1			
CX1-6	01615580	シリンダーAS	P9参照																1	
CX2-2	01612720	リフトピストンヘッドAS	P9参照	(9907012~)						1										
CX2-4	76008160	リフトピストンヘッドAS	P9参照	(9907012~)															1	
CX3-1-1	受注不可	高圧ホース	P9参照	(~9908014)						受注不可	1								1	
CX3-1-2	10610141	高圧ホース	P9参照	(9908015~)							1								1	
CX3-2-1	受注不可	高圧ホース	P9参照	(~9908014)															1	
CX3-2-2	10612141	高圧ホース	P9参照	(9908015~)									1						1	
CX3-3-1	受注不可	高圧ホース	P9参照	(~9908014)																1
CX3-3-2	10613021	高圧ホース	P9参照	(9908015~)										1						1
CX7	01612280	フィルターAS	(121-124)																	1
CX9	受注不可	ヘッドピンAS	(16-1・17)	(~9907011) CX18-1orCX18-2 で交換の事																1
CX10-1	76007100	センター軸AS	(20-1・21×2)								1		1						1	
CX10-2	76007120	センター軸AS	(20-2・21×2)									1			1				1	
CX11	76007140	ガイドローラーAS	(28-29)																	4
CX12	76007160	シリンダー固定金具R・AS	P9参照																	1
CX13	76007180	シリンダー固定金具L・AS	P9参照																	1
CX18-1	受注不可	リフトピストンヘッド&ピンAS	P9参照	(~9907011)																1
CX18-2	受注不可	リフトピストンヘッド&ピンAS	P9参照	(~9907011)																1
1	90790815	座金付六角ボルト	HBPS0815SE(+溝付)																	4
2	01612220	アームピンヘア																		4
3	80845015	軸用C形止メ輪	RRO25																	4
4	52611403	ビシモンシール																		1
5	受注不可	テーブルヘア																		1
6	52720501	コーションシールA																		1
7	52720521	コーションシールB																		1
8-1	52702100	能力シール	(2トン用)										1							
8-2	51325300	能力表示シール	(3トン用)																	1
11	90930510	ハネ座金	SW10SE																	2
13	81625200	#80ブッシュ	80B-2520																	4
14	受注不可	アウターアームヘア																		1
15	90891225	座金付六角ボルト	HBS1225SE																	1
16-1	受注不可	ヘッドピンヘア		(~9907011) CX18-1orCX18-2 で交換の事																1
16-2	01612201	ヘッドピンヘア		(9907012~)																1
17	受注不可	グリスニップル	GNC1/8	(~9907011、 以降無し)																1
18	52720110	サイドシュー																		2
19	81650400	#80ブッシュ	80B-5040																	2
20-1	01612180	センター軸ヘア									1		1						1	
20-2	01612680	センター軸ヘア										1							1	1
21	80827006	グリスニップル	GNAM6P0.75																	2
22	受注不可	インナーアームヘア																		1
26	80845019	軸用C形止メ輪	RRO30																	5
27	80846041	穴用C形止メ輪	RR172																	4
28	81046306	ヘアリング	6306ZZ																	4
29	受注不可	ガイドローラー		CX11で交換の事																4
30	81000008	ヘアリングナット	AN08																	1
31	81004028	ヘアリング座金	AW08X																	1
32	90930742	平座金	PW42SE																	1
36	10216681	連結ボス																		1
37	90901235	六角ボルト	HB1235																	1
38	52720020	注意シール																		1
39-1	10610040	ロックバー									1									1
39-2	10612100	ロックバー																		1
40	90780408	座金組込ナベ小ネジ	MSRPS0408SE										4		2				4	2
41-1	受注不可	サドル	AC-16	(~0109004)																1
41-2	80821512	サドル	AC-12	(0109005~)																1
42	12720180	サドルベース																		1

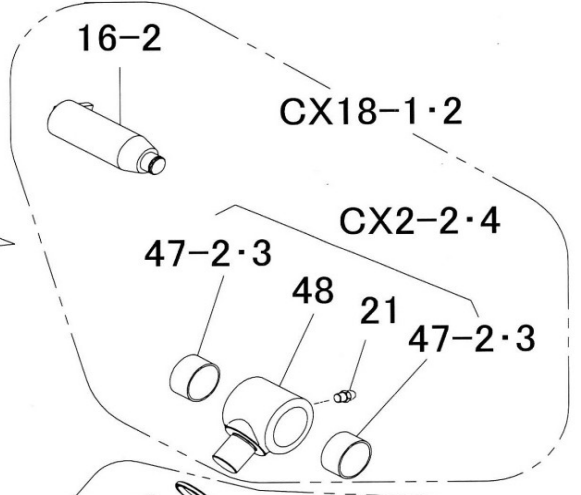
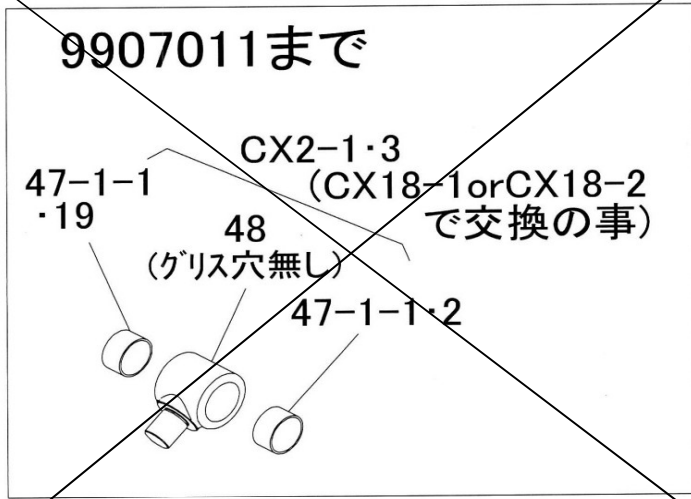
フレーム関係

X2トン・X3トン

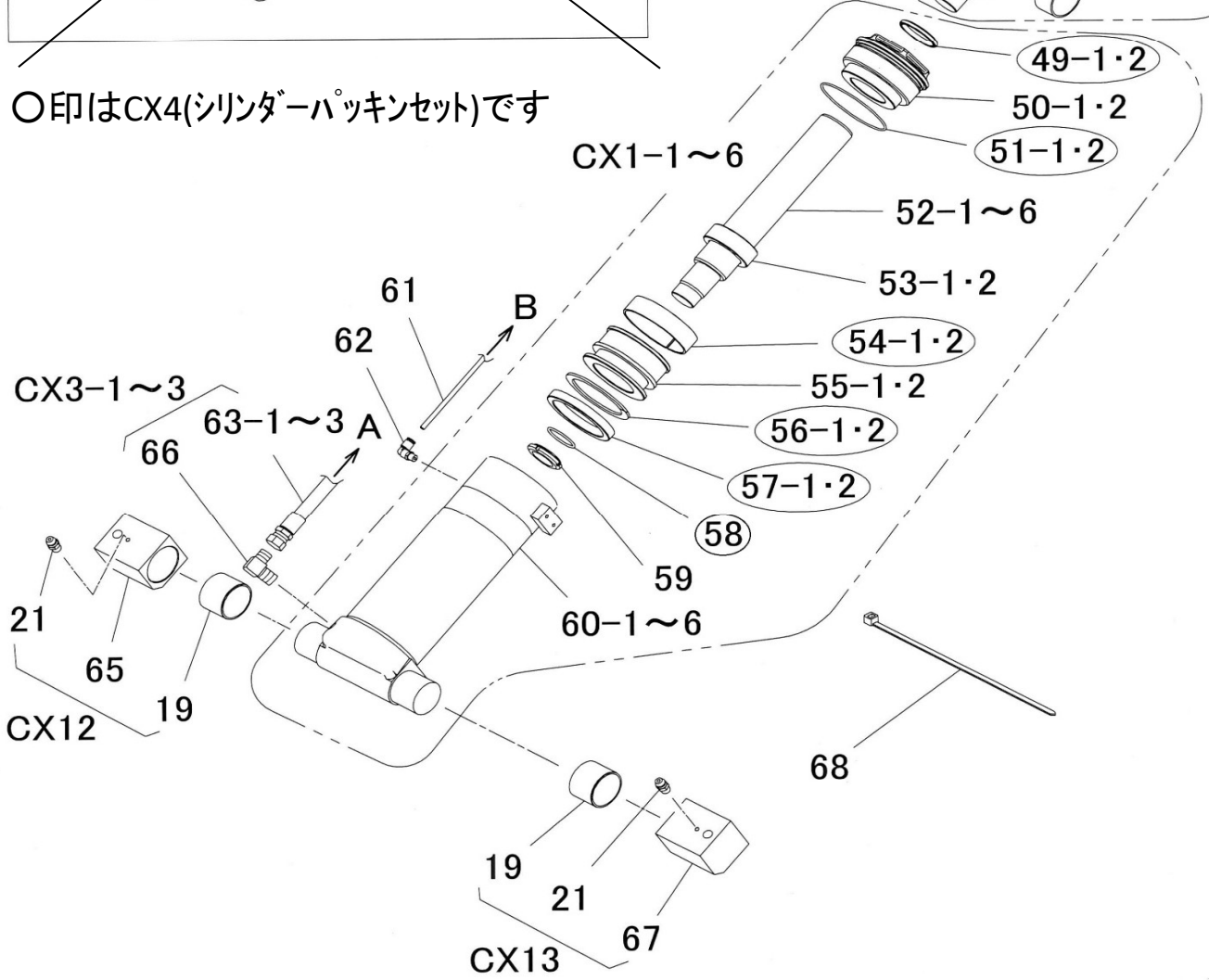


シリンダー関係

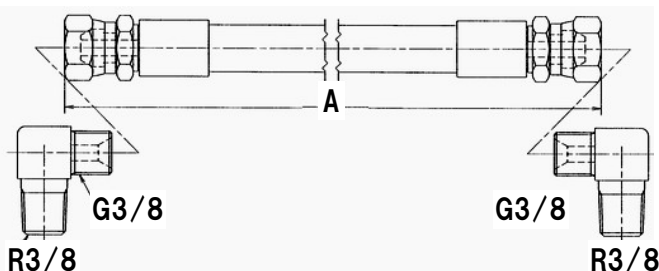
X2トン・X3トン



○印はCX4(シリンダーパッキンセット)です



図番CX3 高圧ホース
SIB-210-09

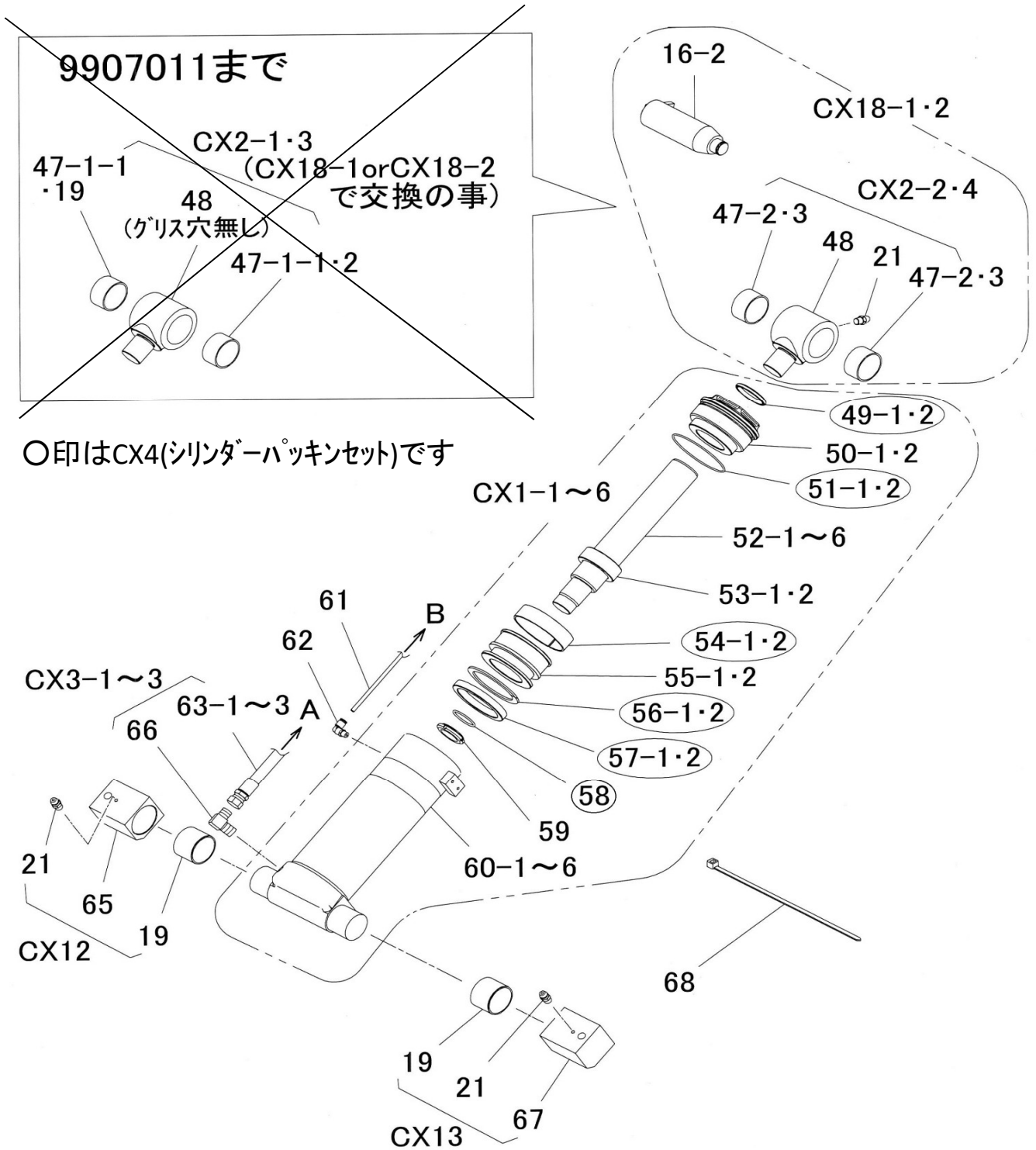


A寸法

CX3-1-2 (10610141)	911mm
CX3-2-2 (10612141)	1111mm
CX3-3-2 (10613021)	1361mm

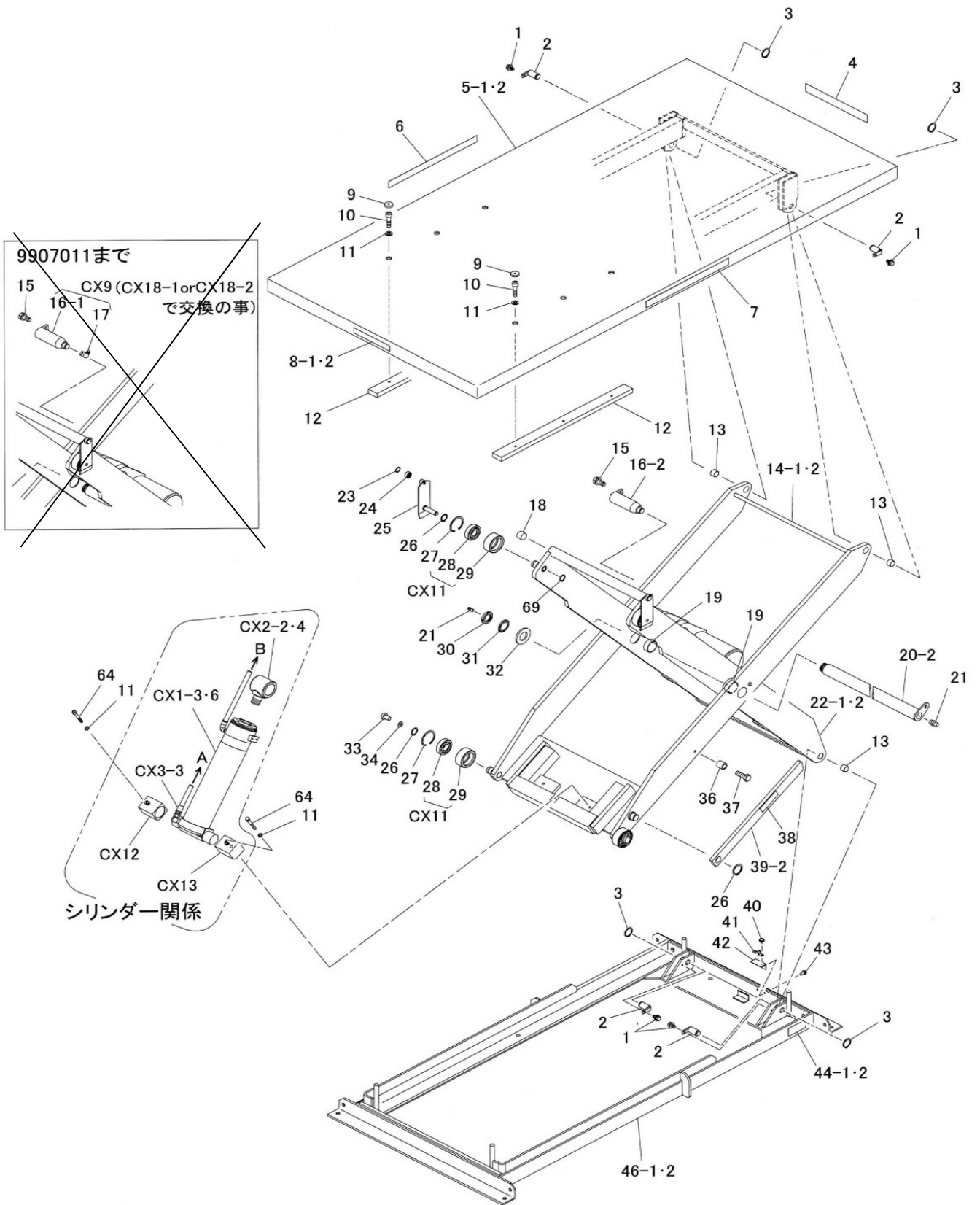
X2トン・X3トン

図番	部品コード	品名	規格	変更時期・備考	単価(税別)				製品使用数 (参考)								
									20713	21013	20715	21015	21020	30713	31013	30715	31015
CX1-1	01612700	シリンダーAS	(49-1~52-1・54-1~57-1・58・59・60-1)						1								
CX1-2	01613080	シリンダーAS	(49-1~51-1・52-2・53-1~57-1・58・59・60-2)							1							
CX1-3	01613780	シリンダーAS	(49-1~51-1・52-3・53-1~57-1・58・59・60-3)								1						
CX1-4	01614180	シリンダーAS	(49-2~51-2・52-4・54-2~57-2・58・59・60-4)									1					
CX1-5	01614880	シリンダーAS	(49-2~51-2・52-5・54-2~57-2・58・59・60-5)											1			
CX1-6	01615580	シリンダーAS	(49-2~51-2・52-6・53-2~57-2・58・59・60-6)														1
CX2-1	受注不可	リフトヒストンヘッドAS	(47-1-1×2・48)	(~9907011)	受注不可					1							
CX2-2	01612720	リフトヒストンヘッドAS	(21・47-2×2・48)	(9907012~)						1							
CX2-3	受注不可	リフトヒストンヘッドAS	(19・47-1-2・48)	(~9907011)	受注不可											1	
CX2-4	76008160	リフトヒストンヘッドAS	(21・47-3×2・48)	(9907012~)													1
CX3-1-1	受注不可	高圧ホース	SIB-210-09-1161 (63・66×2付)	(~9908014)	受注不可				1						1		
CX3-1-2	10610141	高圧ホース	SIB-210-09-911 (63・66×2付)	(9908015~)					1					1			
CX3-2-1	受注不可	高圧ホース	SIB-210-09-1361 (63・66×2付)	(~9908014)	受注不可					1						1	
CX3-2-2	10612141	高圧ホース	SIB-210-09-1111 (63・66×2付)	(9908015~)						1						1	
CX3-3-1	受注不可	高圧ホース	SIB-210-09-1661 (63・66×2付)	(~9908014)	受注不可								1				1
CX3-3-2	10613021	高圧ホース	SIB-210-09-1361 (63・66×2付)	(9908015~)										1			1
CX4-1	01612740	シリンダーパッキンセット	(49-1・51-1・54-1・56-1・57-1・58) (2トン用)							1							
CX4-2	01614200	シリンダーパッキンセット	(49-2・51-2・54-2・56-2・57-2・58) (3トン用)														1
CX12	76007160	シリンダー固定金具R・AS	(19・21・65)														1
CX13	76007180	シリンダー固定金具L・AS	(19・21・67)														1
CX18-1	受注不可	リフトヒストンヘッド&ピンAS	(16-2・21・47-2X2・48)	(~9907011)	受注不可				1								
CX18-2	受注不可	リフトヒストンヘッド&ピンAS	(16-2・21・47-3X2・48)	(~9907011)	受注不可											1	
16-2	01612201	ヘッドピンヘア		(9907012~)													1
19	81650400	#807ツシユ	80B-5040	9907012~数変更						2							3→2
21	80827006	ガスニツプル	GNAM6P0.75	9907012~数変更													2→3
47-1-1	受注不可	ドライヘアリング	KBB-5030	(~9908014)	受注不可					2							
47-1-2	受注不可	ドライヘアリング	KBB-5035	9907012~数変更 (~9908014)	受注不可												1→2
47-2	81650300	#807ツシユ	80B-5030	(9908015~)						2							
47-3	10613681	#807ツシユB	80B-5035	(9908015~)													2
48	受注不可	リフトヒストンヘッド		(9907012~) CX2-2orCX2-4で交換の事	受注不可									1			
49-1	80803051	ダストシール	SDR-50 (2トン用)								1						
49-2	80803061	ダストシール	SDR-60 (3トン用)														1
50-1	10610100	ヘッドシリンダー	(2トン用)								1						
50-2	10613640	ヘッドシリンダー	(3トン用)														1
51-1	80800136	オリング	G100 (2トン用)								1						
51-2	80800138	オリング	G110 (3トン用)														1
52-1	10610060	ヒストンロッド								1							
52-2	10612120	ヒストンロッド									1						
52-3	10613000	ヒストンロッド										1					
52-4	10613600	ヒストンロッド											1				
52-5	10614400	ヒストンロッド															1
52-6	10615100	ヒストンロッド															1
53-1	10612180	ヒストンスペーサー										1					
53-2	10615120	ヒストンスペーサー															1
54-1	51329690	ウェアリング	(2トン用)								1						
54-2	80804110	ウェアリング	SW-110 (3トン用)														1
55-1	10610080	ヒストン	(2トン用)								1						
55-2	10613620	ヒストン	(3トン用)														1
56-1	80806800	バックアップリング	TC-GPY-100 (2トン用)								1						
56-2	80806810	バックアップリング	TC-GPY-110 (3トン用)														1
57-1	80802800	Uハッキン	GPY-100 (2トン用)								1						
57-2	80802810	Uハッキン	GPY-110 (3トン用)														1
58	80800037	オリング	P38														1
59	90931607	ファインリナット	FU07SS														1
60-1-1	受注不可	シリンダーヘア		(~9907018)	受注不可				1								
60-1-2	受注不可	シリンダーヘア		(9907019~) CX1-1で交換の事	受注不可				1								
60-2-1	受注不可	シリンダーヘア		(~9906016)	受注不可								1				
60-2-2	受注不可	シリンダーヘア		(9906017~) CX1-2で交換の事	受注不可								1				
60-3-1	受注不可	シリンダーヘア		(~9906012)	受注不可										1		
60-3-2	受注不可	シリンダーヘア		(9906013~) CX1-3で交換の事	受注不可										1		



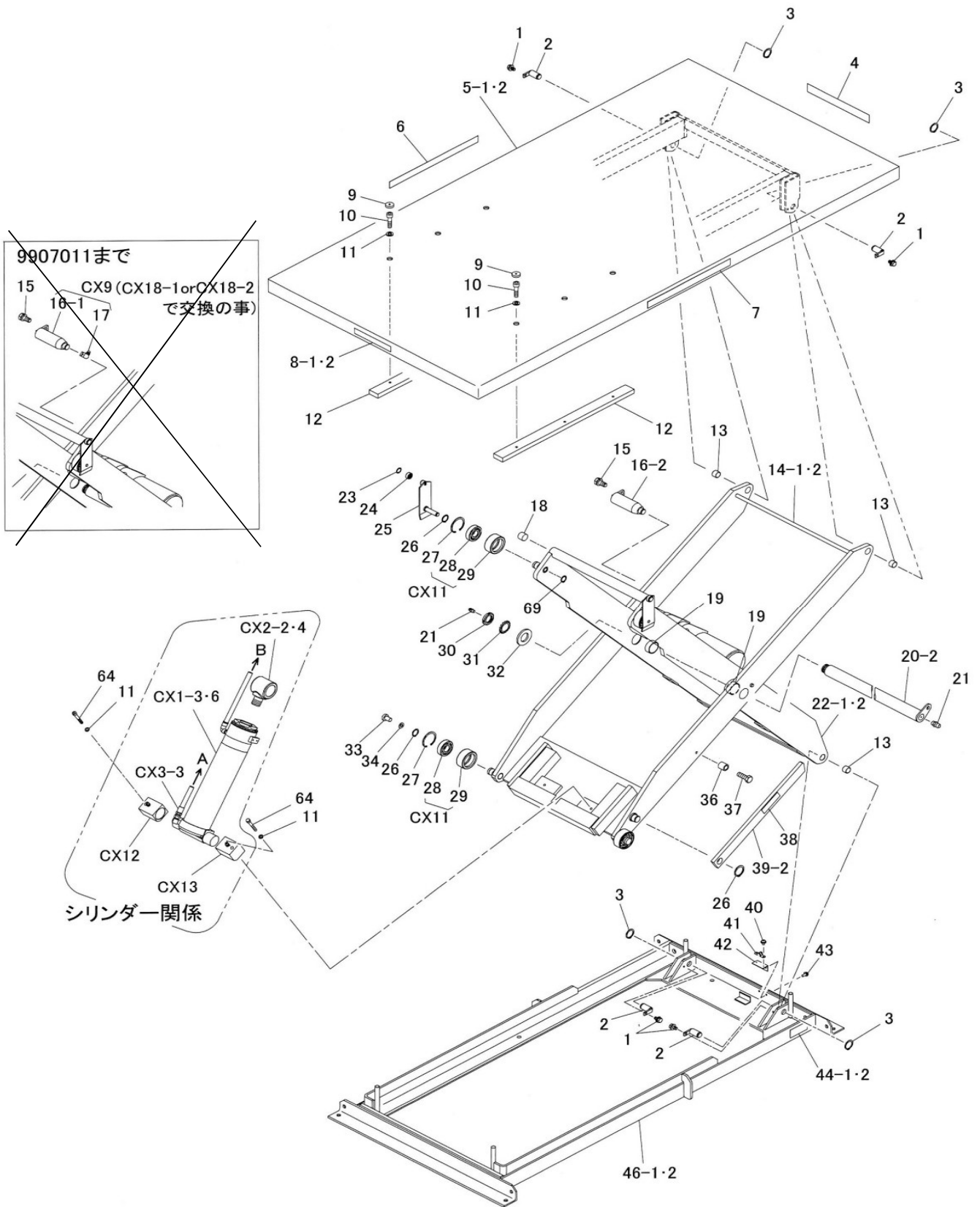
X2トン・X3トン

図番	部品コード	品名	規格	変更時期・備考	単価(税別)				製品使用数 (参考)									
									20713	21013	20715	21015	21020	30713	31013	30715	31015	31020
60-4-1	受注不可	シリンダーヘア		(~9908012)	受注不可									1				
60-4-2	受注不可	シリンダーヘア		(9908013~) CX1-4で交換の事	受注不可									1				
60-5-1	受注不可	シリンダーヘア		(~9906011)	受注不可											1		
60-5-2	受注不可	シリンダーヘア		(9906012~) CX1-5で交換の事	受注不可											1		
60-6-1	受注不可	シリンダーヘア		(~9907005)	受注不可													1
60-6-2	受注不可	シリンダーヘア		(9907006~) CX1-6で交換の事	受注不可													1
61-1-1	受注不可	オーバーフローチューブ	U9508-1800	(~9905005)	受注不可				1						1			
61-1-2	受注不可	オーバーフローチューブ	U9508-1350	(9905006~9907018)	受注不可				1						1			
61-1-3	50619020	オーバーフローチューブ	U9506-1100	(9907019~)					1						1			
61-2-1	受注不可	オーバーフローチューブ	U9508-2000	(~9905005)	受注不可						1						1	
61-2-2	受注不可	オーバーフローチューブ	U9508-1550	(9905006~9906016)	受注不可						1						1	
61-2-3	10610242	オーバーフローチューブ	U9506-1350	(9906017~)							1						1	
61-3-1	受注不可	オーバーフローチューブ	U9508-2200	(~9905005)	受注不可								1					1
61-3-2	受注不可	オーバーフローチューブ	U9508-1750	(9905006~9906012)	受注不可								1					1
61-3-3	10612162	オーバーフローチューブ	U9506-1550	(9906013~)									1					1
62-1	受注不可	エルボユニオン	ZL-081	(~9906011)	受注不可										1			
62-2	80817225	エルボユニオン	ZL-061	(9906012~)											1			
63-1-1	受注不可	高圧ホース(アダプター無)	SIB210-09-1161	(~9908014)	受注不可				1						1			
63-1-2	受注不可	高圧ホース(アダプター無)	SIB210-09-911	(9908015~) CX3-1-2で交換の事	受注不可				1						1			
63-2-1	受注不可	高圧ホース(アダプター無)	SIB210-09-1361	(~9908014)	受注不可						1						1	
63-2-2	受注不可	高圧ホース(アダプター無)	SIB210-09-1111	(9908015~) CX3-2-2で交換の事	受注不可						1						1	
63-3-1	受注不可	高圧ホース(アダプター無)	SIB210-09-1661	(~9908014)	受注不可									1				1
63-3-2	受注不可	高圧ホース(アダプター無)	SIB210-09-1361	(9908015~) CX3-3-2で交換の事	受注不可									1				1
65	10610020	シリンダー固定金具R													1			
66	80813053	アダプター	20(G3/8XR3/8) (東海ゴム)												2			
67	10610000	シリンダー固定金具L													1			
68	80825225	ハンタイ	SST-1.5I												6			



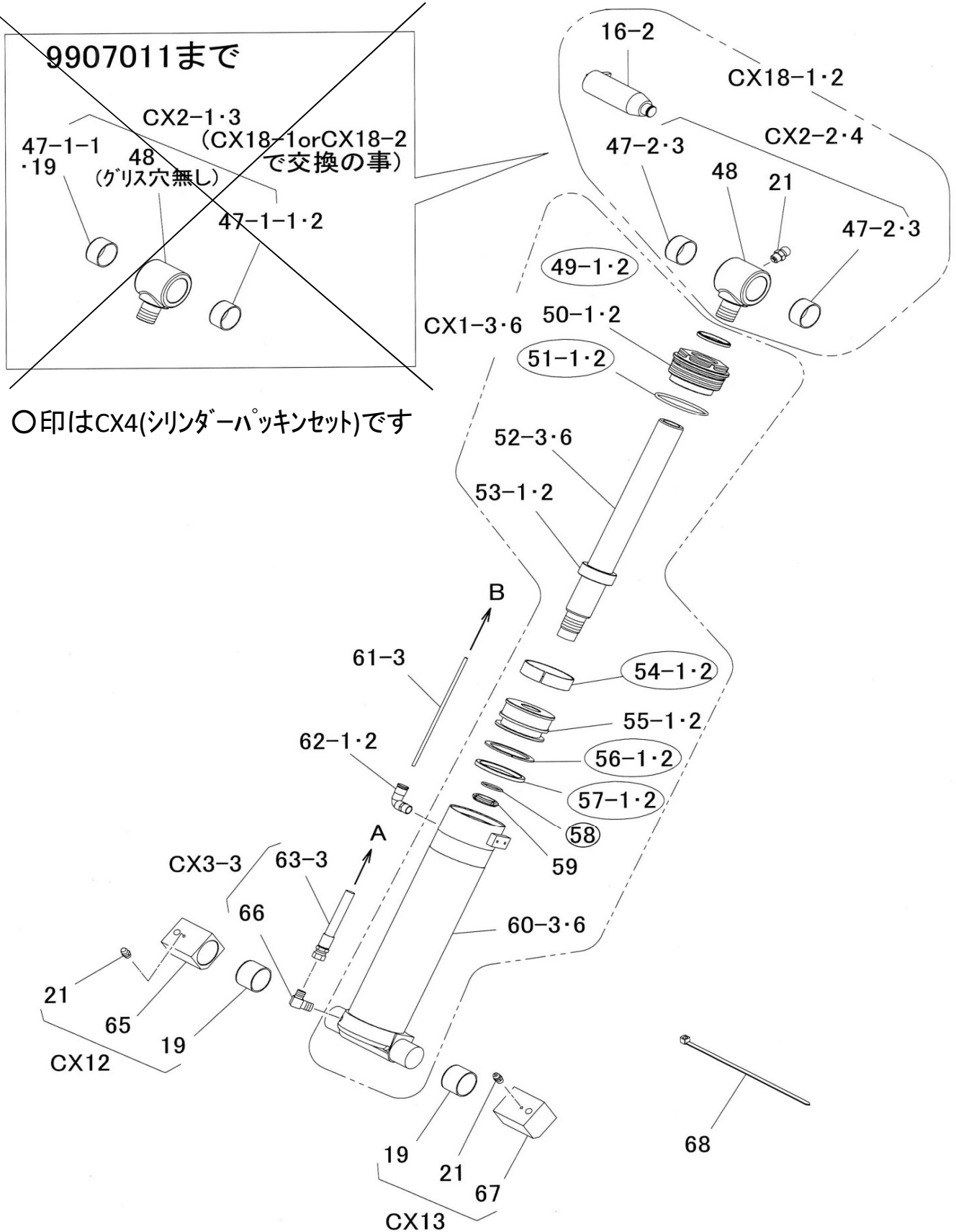
X21224・X31224

図番	部品コード	品名	規格	変更時期・備考	単価(税別)				製品使用数 (参考)	
									21224	31224
CX1-3	01613780	シリンダーAS	P17参照						1	
CX1-6	01615580	シリンダーAS	P17参照							1
CX2-2	01612720	リフトピストンヘッドAS	P17参照	(9907012~)					1	
CX2-4	76008160	リフトピストンヘッドAS	P17参照	(9907012~)						1
CX3-3-1	受注不可	高圧ホース	P17参照	(~9908014)	受注不可					1
CX3-3-2	10613021	高圧ホース	P17参照	(9908015~)						1
CX8-1	受注不可	テーブルAS(シール付)	(4~12)		受注不可				1	
CX8-2	受注不可	テーブルAS(シール付)	(4~12)		受注不可					1
CX9	受注不可	ヘッドピンAS	(16-1・17)	(~9907011)	受注不可					1
CX10-2	76007120	センター軸AS	(20-2・21×2)							1
CX11	76007140	ガイドローラーAS	(28・29)							4
CX18-1	受注不可	リフトピストンヘッド&ピンAS	P17参照	(~9907011)	受注不可				1	
CX18-2	受注不可	リフトピストンヘッド&ピンAS	P17参照	(~9907011)	受注不可					1
1	90790815	座金付六角ボルト	HBPS0815SE(+溝付)							4
2	01612220	アームピンヘア								4
3	80845015	軸用C型止メ輪	RRO25							4
4	52611403	ピンヤモンシール								1
5-1	受注不可	テーブルヘア			受注不可				1	
5-2	受注不可	テーブルヘア			受注不可					1
6	52720501	コーションシールA								1
7	52720521	コーションシールB								1
8-1	52702100	能力シール							1	
8-2	51325300	能力表示シール								1
9	10615590	テーブル穴埋メ								6
10	90921040	六角穴付ボルト	HSB1040							6
11	90930510	ハネ座金	SW10SE							8
12	受注不可	テーブル補助レール			受注不可					2
13	81625200	#80ブッシュ	80B-2520							4
14-1	受注不可	アウターアームヘア			受注不可				1	
14-2	受注不可	アウターアームヘア			受注不可					1
15	90891225	座金付六角ボルト	HBS1225SE							1
16-1	受注不可	ヘッドピンヘア	グリス穴有	(~9907011)	受注不可					1
16-2	01612201	ヘッドピンヘア	グリス穴無	(9907012~)						1
17	受注不可	グリスニップル	GNC1/8	(~9907011)	受注不可					1
18	52720110	サイドシュー								2
19	81650400	#80ブッシュ	80B-5040							2
20-2	01612680	センター軸ヘア								1
21	80827006	グリスニップル	GNAM6X0.75	9907012~数変更						4→5
22-1	受注不可	インナーアームヘア			受注不可				1	
22-2	受注不可	インナーアームヘア			受注不可					1
23	80848122	軸用GV型リング	GV-22(イワタ)							2
24	81262212	ニードルヘアリング	HK2212(NTN)							2
25	01613880	転倒ロックヘア								2
26	80845019	軸用C型止メ輪	RRO30							5
27	80846041	穴用C型止メ輪	RRI72							4
28	81046306	ヘアリング	6306ZZ							4
29	受注不可	ガイドローラー		CX11で交換の事	受注不可					4
30	81000008	ヘアリングナット	AN08							1
31	81004028	ヘアリング座金	AW08X							1
32	90930742	平座金	PW42SE							1
33	10609720	軸サイドシュー								2
34	90931208	小型丸平座金	PWS08SE							2
36	10216681	連結ホス								1
37	90901235	六角ボルト	HB1235							1
38	52720020	注意シール								1
39-2	10612100	ロックバー								1
40	90780408	座金組込ナベ小ネジ	MSRPS0408SE							4
41	80821512	サトル	AC-12							1
42	12720180	サトルベース								1



シリンダー関係

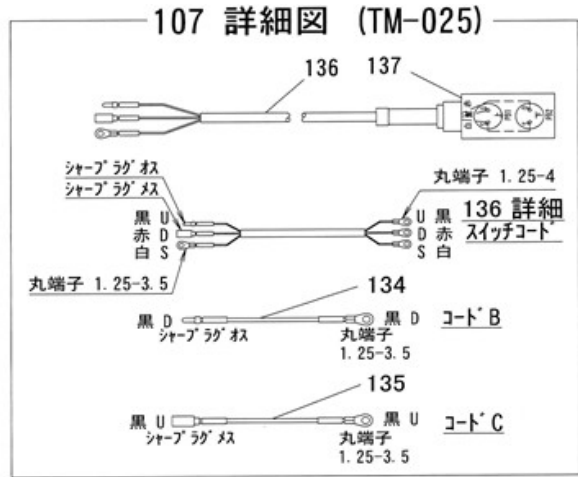
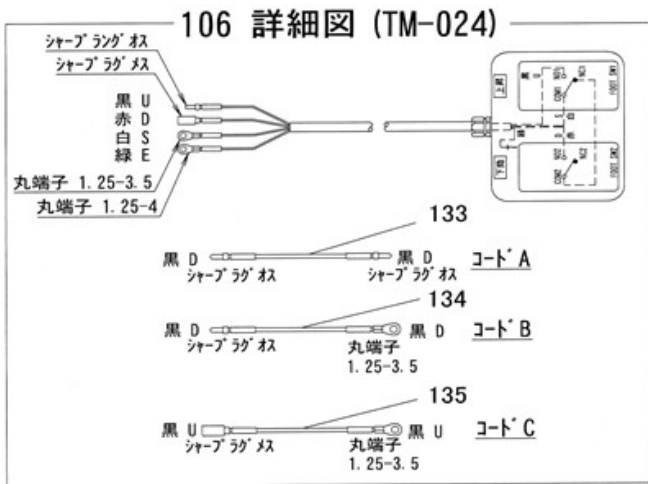
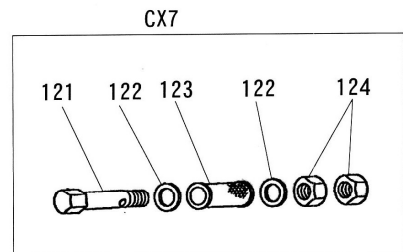
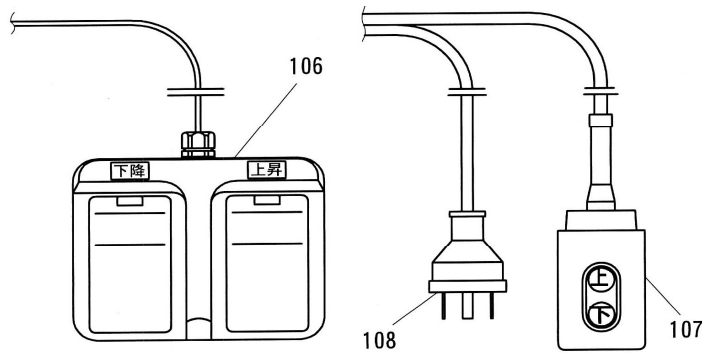
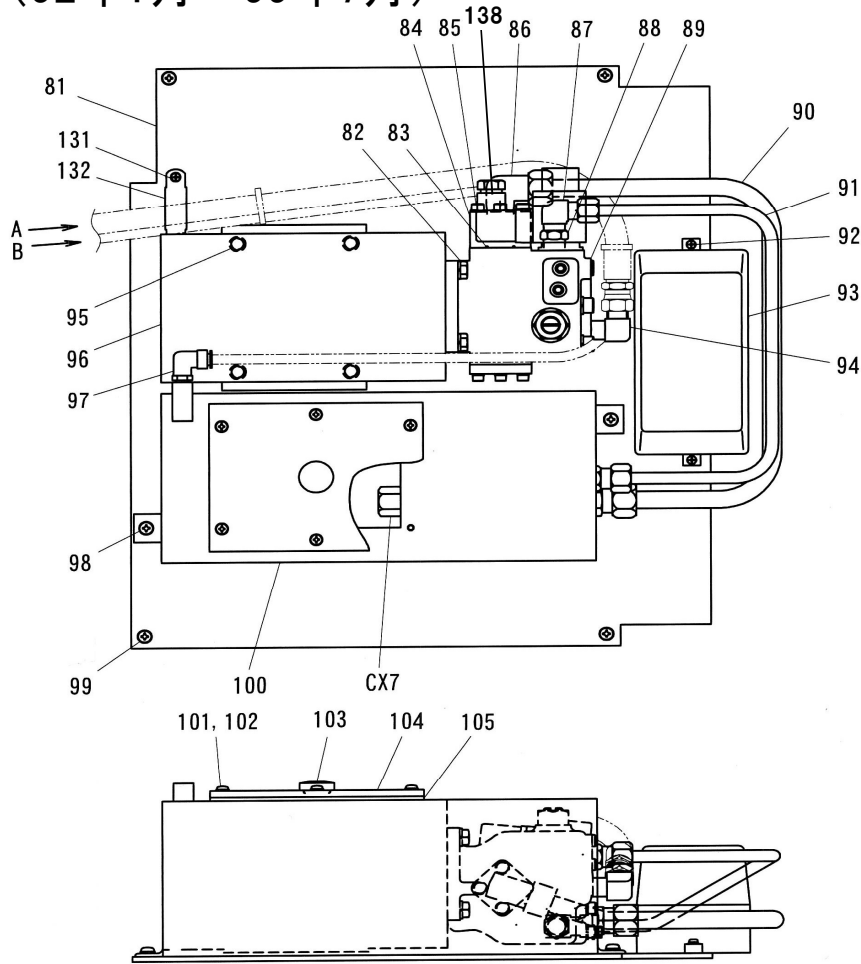
X21224・X31224



X21224・X31224

図番	部品コード	品名	規格	変更時期・備考	単価(税別)				製品使用数 (参考)	
									21224	31224
CX1-3	01613780	シリンダーAS	(49-1~51-1・52-3・53-1~57-1・58・59・60-3)						1	
CX1-6	01615580	シリンダーAS	(49-2~51-2・52-6・53-2~57-2・58・59・60-6)							1
CX2-1	受注不可	リフトヒストンヘッドAS	(47-1-1×2・48)	(~9907011)					受注不可	1
CX2-2	01612720	リフトヒストンヘッドAS	(21・47-2×2・48)	(9907012~)					1	
CX2-3	受注不可	リフトヒストンヘッドAS	(19・47-1-2・48)	(~9907011)					受注不可	1
CX2-4	76008160	リフトヒストンヘッドAS	(21・47-3×2・48)	(9907012~)						1
CX3-3-1	受注不可	高圧ホース	SIB210-09-1661 (63・66×2付)	(~9908014)					受注不可	1
CX3-3-2	10613021	高圧ホース	SIB210-09-1361 (63・66×2付)	(9908015~)						1
CX4-1	01612740	シリンダーパッキンセット	(49-1・51-1・54-1・56-1・57-1・58) (2トン用)						1	
CX4-2	01614200	シリンダーパッキンセット	(49-2・51-2・54-2・56-2・57-2・58) (3トン用)							1
CX12	76007160	シリンダー固定金具R・AS	(19・21・65)							1
CX13	76007180	シリンダー固定金具L・AS	(19・21・67)							1
CX18-1	受注不可	リフトヒストンヘッド&ヒンAS	(16-2・21・47-2×2・48)	(~9907011)					受注不可	1
CX18-2	受注不可	リフトヒストンヘッド&ヒンAS	(16-2・21・47-3×2・48)	(~9907011)					受注不可	1
16-2	01612201	ヘッドピンベア	クリス穴無	(9907012~)						1
19	81650400	#80ブッシュ	80B-5040	9907012~数変更					2	3→2
21	80827006	クリスニッブル	GNAM6X0.75	9907012~数変更						2→3
47-1-1	受注不可	ドライブアリング	KBB-5030	(~9908014)					受注不可	2
47-1-2	受注不可	ドライブアリング	KBB-5035	9907012~数変更						1→2
47-2	81650300	#80ブッシュ	80B-5030	(9908015~)					受注不可	2
47-3	10613681	#80ブッシュB	80B-5035	(9908015~)						2
48	受注不可	リフトヒストンヘッド		(9907012~) CX2-2orCX2-4で交換の事					受注不可	1
49-1	80803051	ダストシール	SDR-50						1	
49-2	80803061	ダストシール	SDR-60							1
50-1	10610100	ヘッドシリンダー							1	
50-2	10613640	ヘッドシリンダー								1
51-1	80800136	オリング	G100						1	
51-2	80800138	オリング	G110							1
52-3	10613000	ヒストンロッド							1	
52-6	10615100	ヒストンロッド								1
53-1	10612180	ヒストンスペーサー							1	
53-2	10615120	ヒストンスペーサー								1
54-1	51329690	ウェアリング							1	
54-2	80804110	ウェアリング	SW-110							1
55-1	10610080	ピストン							1	
55-2	10613620	ピストン								1
56-1	80806800	バックアップリング	TC-GPY-100						1	
56-2	80806810	バックアップリング	TC-GPY-110							1
57-1	80802800	Uパッキン	GPY-100						1	
57-2	80802810	Uパッキン	GPY-110							1
58	80800037	オリング	P38							1
59	90931607	ファインリナット	FU07SS							1
60-3-1	受注不可	シリンダーベア		(~9906012) CX1-3で交換の事					受注不可	1
60-3-2	受注不可	シリンダーベア		(9906013~) CX1-3で交換の事					受注不可	1
60-6-1	受注不可	シリンダーベア		(~9907005) CX1-6で交換の事					受注不可	1
60-6-2	受注不可	シリンダーベア		(9907006~) CX1-6で交換の事					受注不可	1
61-3-1	受注不可	オーバーフローチューブ	U9508-2200	(~9905005)					受注不可	1
61-3-2	受注不可	オーバーフローチューブ	U9508-1750	(9905006~9906012)					受注不可	1
61-3-3	10612162	オーバーフローチューブ	U9506-1550	(9906013~)						1
62-1	受注不可	エルボユニオン	ZL-081	(~9906012)					受注不可	1
62-2	80817225	エルボユニオン	ZL-061	(9906013~)						1
63-3-1	受注不可	高圧ホース(アダプター無)	SIB210-09-1661	(~9908014) CX3-3-1で交換の事					受注不可	1
63-3-2	受注不可	高圧ホース(アダプター無)	SIB210-09-1361	(9908015~) CX3-3-2で交換の事					受注不可	1
65	10610020	シリンダー固定金具R								1
66	80813053	アダプター	20(G3/8XR3/8)(東海ゴム)							1
67	10610000	シリンダー固定金具L								1
68	80825225	ハンタイ	SST-1.5I							6

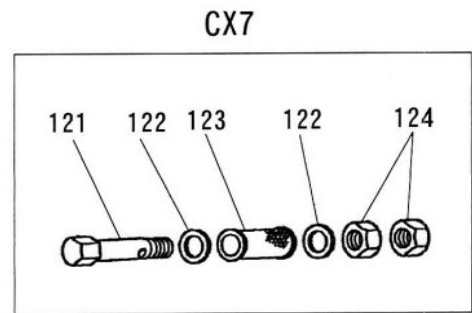
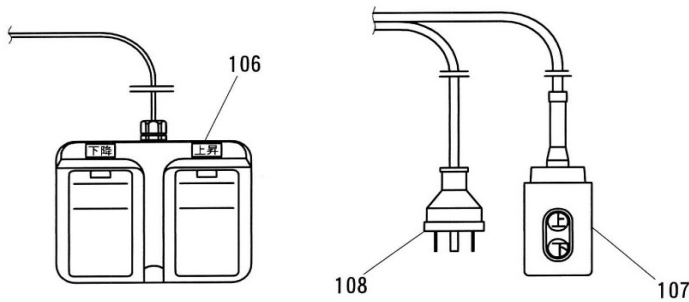
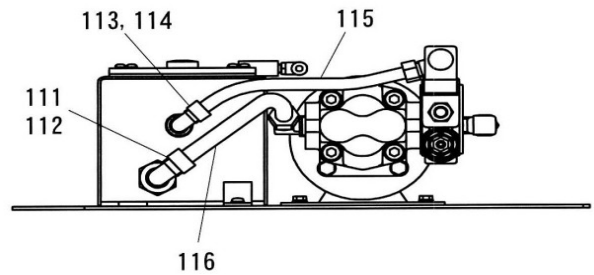
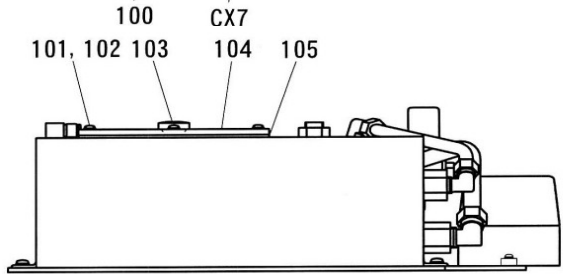
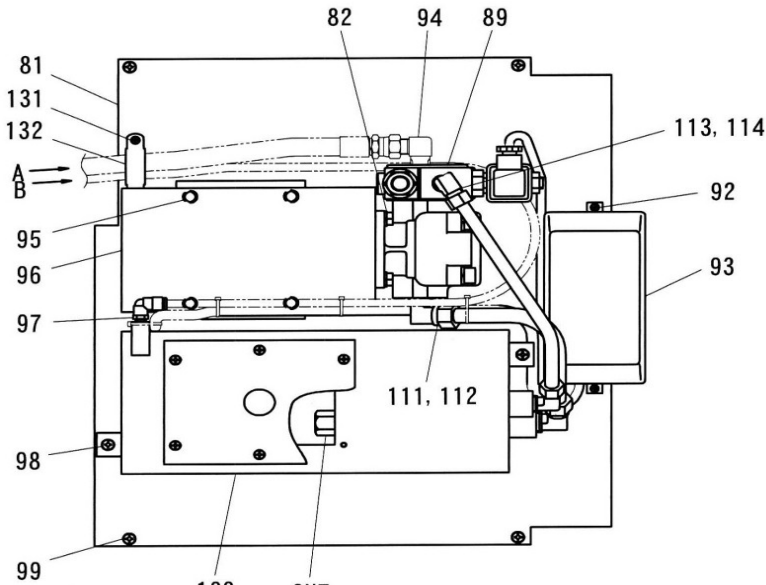
油圧ユニット(92年1月~99年7月)



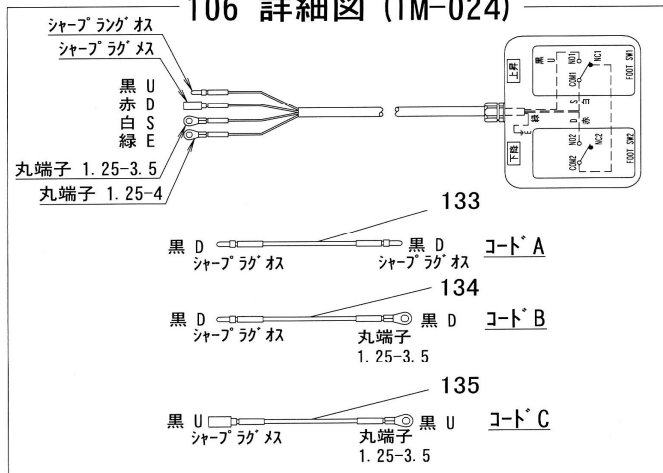
油圧ユニット(92年1月～99年7月)

図番	部品コード	品名	規格	変更時期・備考	単価(税別)			製品使用数 (参考)
CX5-1-1	受注不可	配線セット 押ボタンスイッチ付					受注不可	1
CX5-2-1	受注不可	配線セット フットスイッチ付					受注不可	1
CX7	受注不可	フィルターAS	(121-124)				受注不可	1
81-1	受注不可	ユニットベース	①(X20713・X20715・X30713・X30715)				受注不可	1
81-2	受注不可	ユニットベース	②(X21013・X21015・X31013・X31015)				受注不可	1
81-3	受注不可	ユニットベース	③(X21020・X31020・X21244・X31224)				受注不可	1
82	受注不可	座金付六角ボルト	HBS0820SE				受注不可	4
83	受注不可	オリング	P20				受注不可	1
84	受注不可	ポンプ継手A					受注不可	1
85	受注不可	座金付六角穴付ボルト	HSBS0640				受注不可	3
86	受注不可	90°エルボ	HS-E1-15X1/2				受注不可	1
87	受注不可	90°エルボ	HS-E1-10X1/4				受注不可	1
88	受注不可	ブッシュ	HS-M-3/8X1/4				受注不可	1
89	受注不可	リフター用コンベクションポンプ	CP-G4C-10-A2-K1(カヤハ)	(詳細P25 200-1・2)			受注不可	1
90	受注不可	サクシヨンプバイAS	(スリーブ・ナット付)				受注不可	1
91	受注不可	戻油管AS	(スリーブ・ナット付)				受注不可	1
92	受注不可	座金組込ナット小ネジ	MSRPS0416SE				受注不可	2
93	受注不可	マグネットSW	SW-OC(フジ)TR-ON(5-8)				受注不可	1
94	受注不可	アダプター	20(G3/8XR3/8)(東海ゴム)				受注不可	1
95	受注不可	座金付六角ボルト	HBPS0610SE (+溝付)				受注不可	4
96	受注不可	モーター 1.5KW 200-220V	TO-K10 3H1.5K200V				受注不可	1
97-1	受注不可	エルボユニオン	ZL-081	(~9906012)			受注不可	1
97-2	受注不可	エルボユニオン	ZL-061	(9906013~)			受注不可	1
98	受注不可	座金組込ナット小ネジ	MSRS0610SE				受注不可	2
99	受注不可	座金組込ナット小ネジ	MSRS0612SE				受注不可	4
100	受注不可	オイルタンクヘア					受注不可	1
101	受注不可	アルミ座金 M5					受注不可	6
102	受注不可	ナット小ネジ	MSR0515SE				受注不可	6
103	受注不可	エアブリーザー					受注不可	1
104	受注不可	タンクフタ					受注不可	1
105	受注不可	ガスケット					受注不可	1
106	受注不可	フットスイッチ(※)+コード	SFE-1-2+VCTF0.75S×4C-4000	(TM-024)			受注不可	1
107	受注不可	押ボタンスイッチ+コード	COB61+SVCT0.75S×3C-4000	(TM-025)			受注不可	1
108	受注不可	差込プラグ+コード	4P20A+VCTF2.0S×4C-5300				受注不可	1
121	受注不可	フィルターコネクター					受注不可	1
122	受注不可	小型丸平座金	PWS22SE				受注不可	2
123	受注不可	サクシヨンプフィルター					受注不可	1
124	受注不可	六角ナット	HN22(3)SE				受注不可	2
131	受注不可	座金組込ナット小ネジ	MSRPS0408SE	③に使用			受注不可	2
132	受注不可	サドル	AC-23	③に使用			受注不可	1
133	受注不可	コードA	VSF1.25S-100	(TM-024)			受注不可	1
134	受注不可	コードB	VSF1.25S-100	(TM-024・025)			受注不可	2
135	受注不可	コードC	VSF1.25S-100	(TM-024・025)			受注不可	2
136	受注不可	スイッチコード	SVCT0.75S×3C-4200	(TM-025)			受注不可	1
137	受注不可	オシボタンスイッチ	COB61	(TM-025)			受注不可	1
138	受注不可	シャットオフバルブ	26503-10110(カヤハ)				受注不可	1
	受注不可	コイル	AC200V				受注不可	1

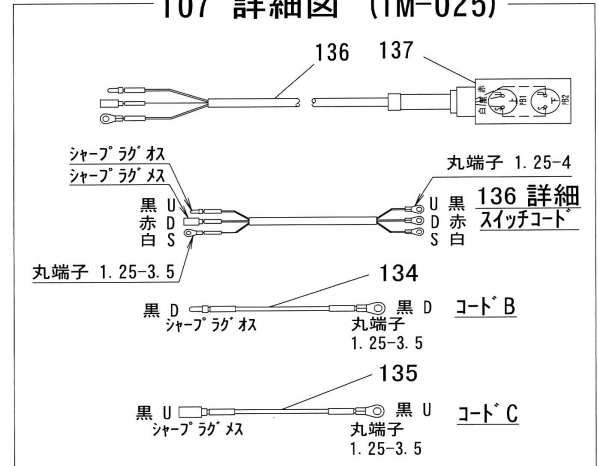
油圧ユニット(99年8月~01年8月)



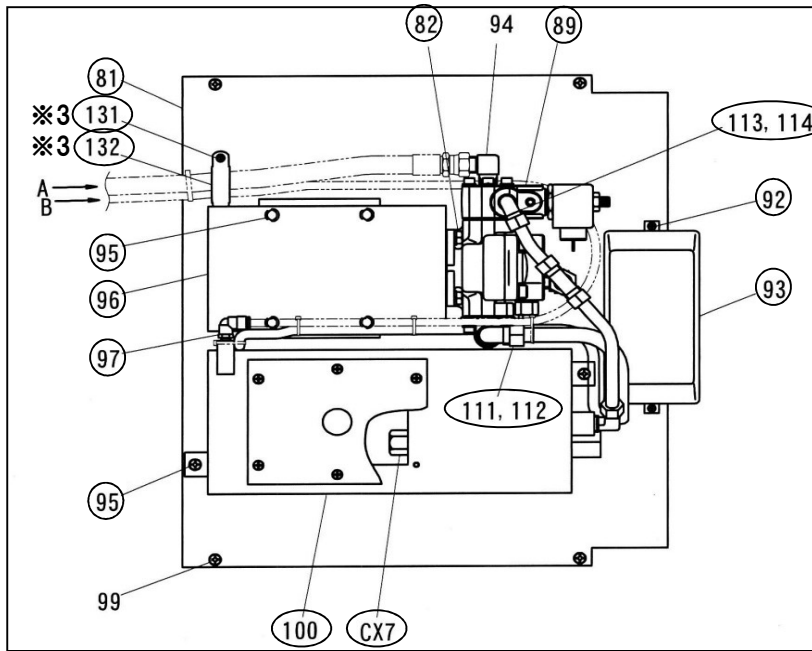
106 詳細図 (TM-024)



107 詳細図 (TM-025)



油圧ユニット(01年9月～)

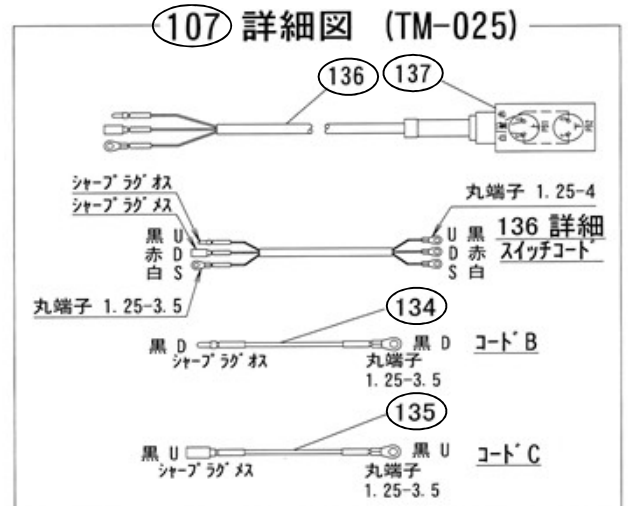
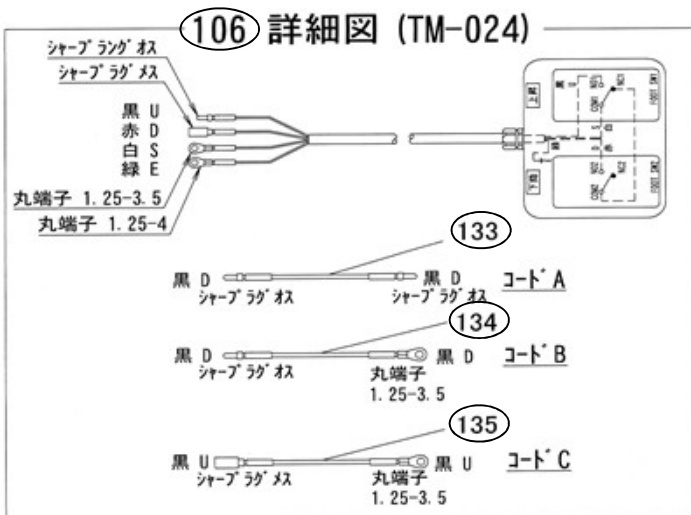
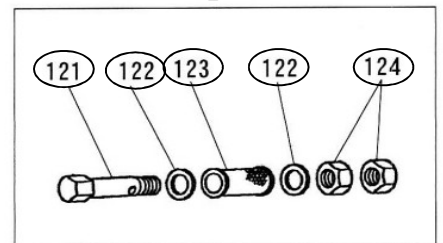
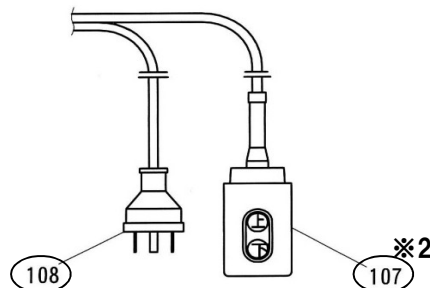
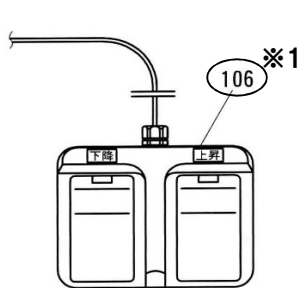
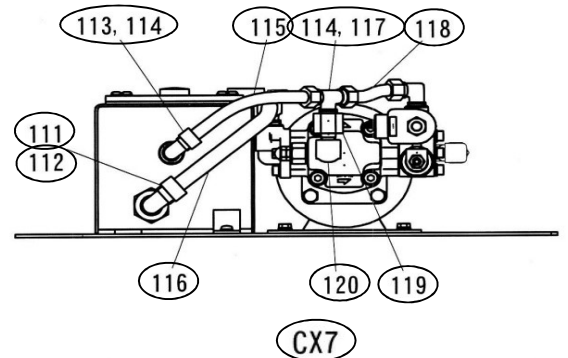
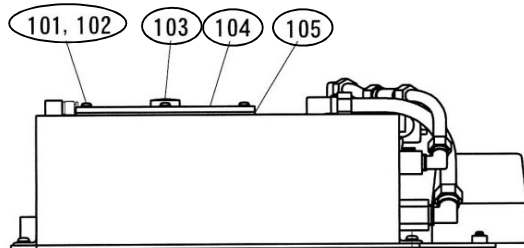


※図中丸囲み部品は
CX6 油圧ユニットAS構成部品

※1 図番106は
CX6-4,CX6-5,CX6-6に付属

※2 図番107は
CX6-1,CX6-2,CX6-3に付属

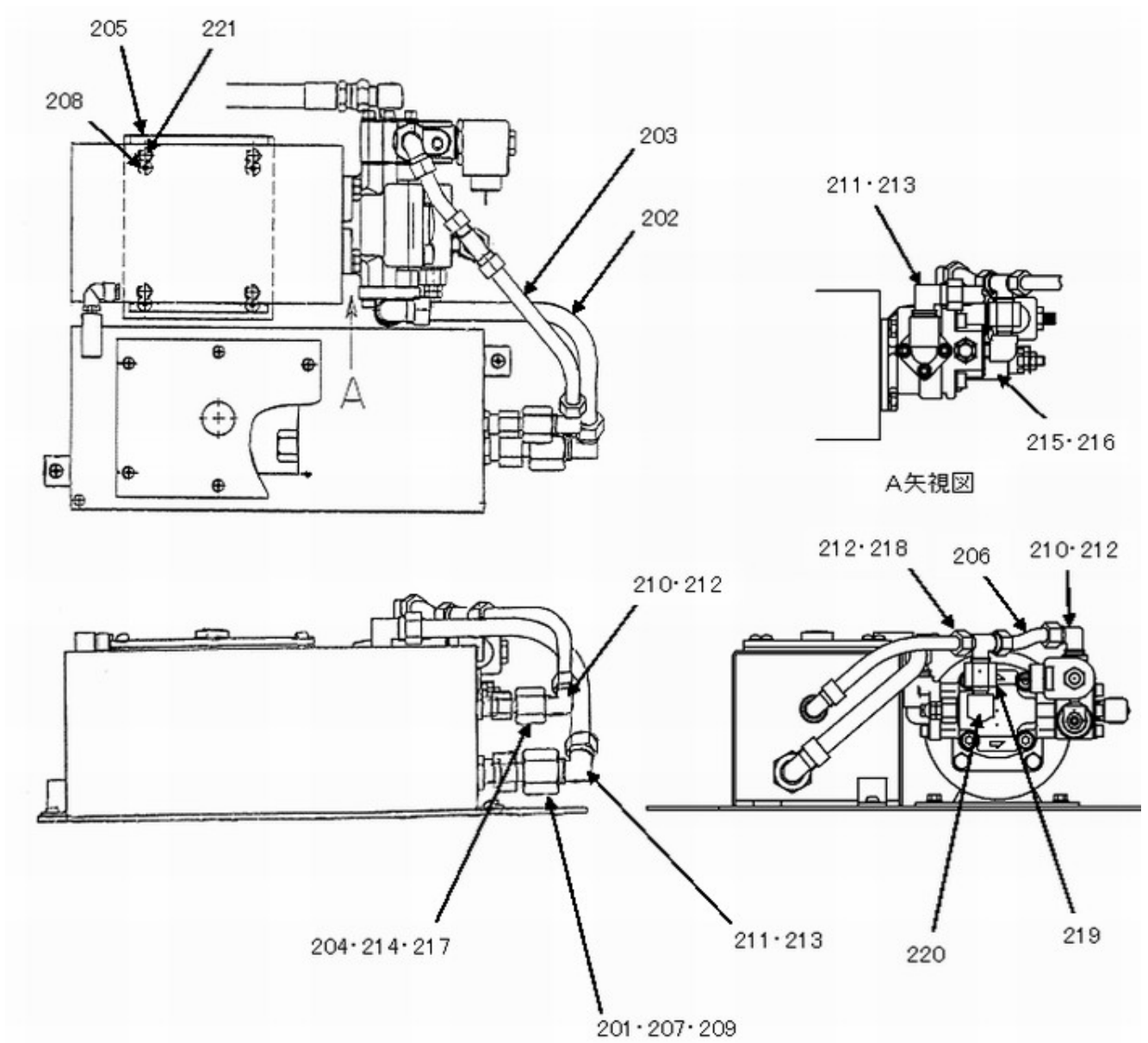
※3 図番131,132は
CX6-3,CX6-6のみ付属



油圧ユニット(01年9月～)

図番	部品コード	品名	規格	変更時期・備考	単価(税別)			製品使用数 (参考)
CX6-1-1	受注不可	油圧ユニットAS(押ホタン式)	①(X20713・X20715・X30713・X30715)	(~26/05) CX6-1-2で交換の事			受注不可	1
CX6-1-2	76027501	油圧ユニットAS(押ホタン式)	①(X20713・X20715・X30713・X30715)	(2606001~) (作動油有り)			お問い合わせください	1
CX6-2-1	受注不可	油圧ユニットAS(押ホタン式)	②(X21013・X21015・X31013・X31015)	(~26/05) CX6-2-2で交換の事			受注不可	1
CX6-2-2	76027506	油圧ユニットAS(押ホタン式)	②(X21013・X21015・X31013・X31015)	(2606001~) (作動油有り)			お問い合わせください	1
CX6-3-1	受注不可	油圧ユニットAS(押ホタン式)	③(X21020・X31020・X21244・X31224)	(~26/05) CX6-3-2で交換の事			受注不可	1
CX6-3-2	76027511	油圧ユニットAS(押ホタン式)	③(X21020・X31020・X21244・X31224)	(2606001~) (作動油有り)			お問い合わせください	1
CX6-4-1	受注不可	油圧ユニットAS(フットSW式)	①(X20713・X20715・X30713・X30715)	(~26/05) CX6-4-2で交換の事			受注不可	1
CX6-4-2	76027516	油圧ユニットAS(フットSW式)	①(X20713・X20715・X30713・X30715)	(2606001~) (作動油有り)			お問い合わせください	1
CX6-5-1	受注不可	油圧ユニットAS(フットSW式)	②(X21013・X21015・X31013・X31015)	(~26/05) CX6-5-2で交換の事			受注不可	1
CX6-5-2	76027521	油圧ユニットAS(フットSW式)	②(X21013・X21015・X31013・X31015)	(2606001~) (作動油有り)			お問い合わせください	1
CX6-6-1	受注不可	油圧ユニットAS(フットSW式)	③(X21020・X31020・X21244・X31224)	(~26/05) CX6-6-2で交換の事			受注不可	1
CX6-6-2	76016620	油圧ユニットAS(フットSW式)	③(X21020・X31020・X21244・X31224)	(2606001~) (作動油有り)			お問い合わせください	1
CX5-1-2-1	受注不可	配線セット 押ホタンスイッチ付	93-1,107,108	(~26/05) CX5-1-2-2-1で交換の事			受注不可	1
CX5-1-2-2-1	70610281	配線セット 押ホタンスイッチ付	93-2-1,107,108	(~2606001) ケースは付属しません 既存のケースで互換性有				1
CX5-1-2-2-2	10610282	配線セット 押ホタンスイッチ付	93-2-2,107,108	(2606001~)ケース付				1
CX5-2-2-1	受注不可	配線セット フットスイッチ付	93-1,106,108	(~26/05) CX5-2-2-2-1で交換の事			受注不可	1
CX5-2-2-2-1	70611501	配線セット フットスイッチ付	93-2-1,106,108	(~26/05) ケースは付属しません 既存のケースで互換性有				1
CX5-2-2-2-2	10611502	配線セット フットスイッチ付	93-2-2,106,108	(2606001~)ケース付				1
CX7	01612280	フィルターAS	(121-124)					1
CX14-2	76041681	戻油チューブAS	(113・114×2・115・117)					1
CX15-2	76041701	サクションチューブAS	(111・112×2・116)					1
CX16	76041660	戻油チューブA・AS	(113・114×2・117・118)					1
81-1-1	10610221	ユニットベース	①(X20713・X20715・X30713・X30715)	(~26/05)				1
81-1-2	10610222	ユニットベース	①(X20713・X20715・X30713・X30715)	(2606001~)			お問い合わせください	1
81-2-1	10611621	ユニットベース	②(X21013・X21015・X31013・X31015)	(~26/05)				1
81-2-2	10611622	ユニットベース	②(X21013・X21015・X31013・X31015)	(2606001~)			お問い合わせください	1
81-3-1	10613061	ユニットベース	③(X21020・X31020・X21244・X31224)	(~26/05)				1
81-3-2	10613062	ユニットベース	③(X21020・X31020・X21244・X31224)	(2606001~)			お問い合わせください	1
82	90890820	座金付6角ホルト	HBS0820SE					4
89	80818384	コンビネーションポンプ	GPYL-4A9S2R472A2HABE					1
92-1	90780416	座金組込ナベ小ネジ	MSRPS0416SE	(~26/05)				2
92-2	90780410	座金組込ナベ小ネジ	MSRPS0410SE	(2606001~)				2
93-1	受注不可	マグネットSW	SW-OC(フジ)TR-ON(5-8)	(~26/05) 93-2-1で交換の事			受注不可	1
93-2-1	76016500	マグネットSW	SW12XA2-210T005A-7.5(富士) MCコード付	(~26/05) ケースは付属しません 既存のケースで互換性有				1
93-2-2	76016520	マグネットSW	SW12XAC2-210C005A-7.5(富士) MCコード付	(2606001~)ケース付				1
94	80813053	アダプター	20(G3/8XR3/8)(東海コム)					1
95	90790610	座金付6角ホルト	HBPS0610SE(+溝付)	(0405008~)				4→6
96	80820010	モーター 1.5KW 200-220V	TO-K10 3H1.5K200V					1
97-2	80817225	エルボユニオン	ZL-061					1
99	90800612	座金組込ナベ小ネジ	MSRS0612SE	①のみ3ヶ				4
100	受注不可	オイルタンクヘア					受注不可	1
101	50562211	アルミ座金 M5						6
102	90940515	ナベ小ネジ	MSR0515SE					6
103-1	10611140	エアリーザー		(~1408136)				1
103-2	01612300	レベルバーAS		(1408137~)				1
104	10611060	タンクフタ						1
105	50630045	ガスケット						1
106	72720901	フットスイッチ(※)+コード	SFE-1-2+VCTF0.75S×4C-4000	(TM-024)				1
107	76041381	押ホタンスイッチ+コード	COB61+SVCT0.75S×3C-4000	(TM-025)				1
108	10615320	差込プラグ+コード	4P20A+VCTF2.0S×4C-5300					1
111	80817335	エルボユニオン	ML-2154S					2
112	80817615	インサートリング	INS-F15					2
113	80817334	エルボユニオン	ML-2123					2
114	80817669	インサートリング	INS-A12-9					4
115	受注不可	戻油チューブ	F1512-146(黒)	CX14-2で交換の事			受注不可	1
116	受注不可	サクションチューブ	F1515-208(黒)	CX15-2で交換の事			受注不可	1
117	80814975	O型チヌユニオン	MC-3123S					1
118	受注不可	戻油チューブA	F1512-74(黒)	CX16で交換の事			受注不可	1
119	80820463	オスマスケットB型	SSS02-030J					1
120	80813102	オスマスエルボ	HS-BC-1/4					1
121	10611220	フィルターコネクタ						1
122	90931222	小型丸平座金	PWS22SE					2
123	10611240	サクションフィルター						1
124	90930322	6角ナット	HN22(3)SE					2
131	90780408	座金組込ナベ小ネジ	MSRPS0408SE	③に使用				2
132	80821523	サドル	AC-23	③に使用				1
133	72720920	コードA	VSF1.25S-100	(TM-024)				1
134	72720930	コードB	VSF1.25S-100	(TM-024-025)				2
135	72720940	コードC	VSF1.25S-100	(TM-024-025)				2
136	76041390	スイッチコード	SVCT0.75S×3C-4200	(TM-025)				1
137	80820928	オンホタンスイッチ	COB61	(TM-025)				1
	80822401	リノイドコイル&鉄芯	AC200V(標準)					1
	80822402	リノイドコイル&鉄芯	AC100V(オプション)					1
	80822403	リノイドコイル&鉄芯	DC24V(オプション)					1
	80822405	リノイドコイルのみ	AC200V(標準)					1
	80822406	リノイドコイルのみ	AC100V(オプション)					1
	80822407	リノイドコイルのみ	DC24V(オプション)					1

2001年8月までの油圧ユニットで、コンビネーションポンプを交換する場合



部品価格表使用上のご注意

- この部品表は、仕様変更のため予告なく内容を変更することがあります。そのため、記載された内容と実物の形状が異なる場合がありますのでご注意ください。
- 部品ご注文の際は、品番と品名を必ず明記して下さい。品番のご指定のないとき、または機体番号及び製造年月のご連絡がない場合は、万一ご注文品と異なる部品を納入した場合でも当社は責任を負いませんのでご了承下さい。
- アッセンブリーの構成部は、CX1等の専用アッセンブリーコードでご注文下さい。
- 品名にある〇〇〇〇ペアとは2個以上の単体部品を溶接し、1個の部品にしたものを言います。
- 当製品の補充部品は生産中止後、10年間まで供給させていただきますが、補充部品供給可能期間内にあっても供給できない部品（例えば部品コード欄に受注不可とあるもの）もありますのでご了承願います。
- 補充部品の保証期間は弊社出荷（納品）後、3ヶ月間とさせていただきますのでご了承願います。



会社ホームページはこちら
<https://bishamon.co.jp/>



本社 〒444-1394 愛知県高浜市本郷町4-3-21 TEL.0566-53-1126 FAX.0566-53-1844
東京 〒146-0083 東京都大田区千鳥2-2-12 TEL.03-3759-9722 FAX.03-3759-9723
大阪 〒537-0002 大阪府大阪市東成区深江南2-3-22 TEL.06-6747-7617 FAX.06-6747-7618

その他営業所 ホームページをご確認ください。

●ご注文・納期・価格のお問合せ先

本社営業部

✉ sales@bishamon.co.jp

☎ 0566-53-1126

📠 0566-53-1844

●技術的なお問合せ先

カスタマーサポート

✉ support@bishamon.co.jp

☎ 0566-53-2281

📠 0566-53-1617

PL-X2ton・X3ton 2606①9410-S