

テーブルリフトシリーズ

X2ton・X3tonシリーズ

X20713	X21015	X30713	X31015
X21013	X21020	X31013	X31020
X20715	X21224	X30715	X31224

92年1月以降

部品表

初版発行年月	1994年10月
改訂版発行年月	2005年9月
改訂版発行年月	2009年1月
改訂版発行年月	2012年9月
改訂版発行年月	2012年12月
改訂版発行年月	2015年4月
改訂版発行年月	2018年3月
改訂版発行年月	2021年3月
改訂版発行年月	2021年4月
改訂版発行年月	2021年11月
改訂版発行年月	2024年2月
改訂版発行年月	2025年4月
改訂版発行年月	2026年2月

改訂履歴

ページ	図番	部品番号	部品名	変更内容
				92年1月製以前は部品供給中止

2012年12月

ページ	図番	部品番号	部品名	変更内容
17	CX6-1~6		油圧ユニットAS	追加

2015年4月

全頁改訂				
------	--	--	--	--

2018年3月

3	20-2	01612680	センター軸ヘア	X21015 使用数追加
16			油圧ユニット(92年1月~99年7月)	分解図変更(138追加)
17	138	80821008	シャットオフバルブ	図番追記
			受注不可 コイル	受注不可に変更、備考追記
23	202-1	70818230	サクションチューブ	追加
	202-2	10611083	サクションチューブ	図番変更(202→202-2)、旧型使用数削除
	203-1	70818240	戻油チューブ	追加
	203-2	10611104	戻油チューブ	図番変更(203→203-2)、旧型使用数削除
	211	80817335	エルボユニオン	コード・規格・価格変更
	214	80814710	スリーブ	コード・規格・価格変更
217	80813610	ナット	コード・規格・価格変更	

2021年3月

22	分解図変更			
23	CX5-1-2	10610281	配線セット 押ボタンスイッチ付	規格欄追加
	CX5-2-2	10611501	配線セット フットスイッチ付	規格欄追加
	103-1	10611140	エアリリーザー	履歴追加
	103-2	01612300	レベルバーAS	追加
	111	80817335	エルボユニオン	部品コード、規格、価格変更
	117	80814975	C型チースユニオン	部品コード、規格変更

2021年4月

5	CX1-1	01612700	シリンダーAS	規格(参照ページ名)変更
	CX1-2	01613080	シリンダーAS	規格(参照ページ名)変更
	CX1-3	01613780	シリンダーAS	規格(参照ページ名)変更
	CX1-4	01614180	シリンダーAS	規格(参照ページ名)変更
	CX1-5	01614880	シリンダーAS	規格(参照ページ名)変更
	CX1-6	01615580	シリンダーAS	規格(参照ページ名)変更
	CX2-2	01612720	リフトピストンヘッドAS	規格(参照ページ名)変更
	CX2-4	76008160	リフトピストンヘッドAS	規格(参照ページ名)変更
	CX3-1-1	10610140	高圧ホース	規格(参照ページ名)変更
	CX3-1-2	10610141	高圧ホース	規格(参照ページ名)変更
	CX3-2-1	10612140	高圧ホース	規格(参照ページ名)変更
	CX3-2-2	10612141	高圧ホース	規格(参照ページ名)変更
	CX3-3-1	10613020	高圧ホース	規格(参照ページ名)変更
	CX3-3-2	10613021	高圧ホース	規格(参照ページ名)変更
	CX12	76007160	シリンダー固定金具R・AS	規格(参照ページ名)変更
	CX13	76007180	シリンダー固定金具L・AS	規格(参照ページ名)変更
	CX18-1	76007170	リフトピストンヘッド&ピンAS	規格(参照ページ名)変更
	13	CX18-2	76007190	リフトピストンヘッド&ピンAS
CX1-3		01613780	シリンダーAS	規格(参照ページ名)変更
CX1-6		01615580	シリンダーAS	規格(参照ページ名)変更
CX2-2		01612720	リフトピストンヘッドAS	規格(参照ページ名)変更
CX2-4		76008160	リフトピストンヘッドAS	規格(参照ページ名)変更
CX3-3-1		10613020	高圧ホース	規格(参照ページ名)変更
19	89	受注不可	リフター用コンビネーションポンプ	備考(参照ページ名)変更
	138	受注不可	シャットオフバルブ	受注不可に変更・規格追記
			コイル	備考削除

2021年11月

価格改定				
------	--	--	--	--

2024年2月

17	CX18-1	76007170	リフトピストンヘッド&ピンAS	変更時期変更
	CX18-2	76007190	リフトピストンヘッド&ピンAS	変更時期変更

2025年4月

価格改定				
------	--	--	--	--

2026年2月

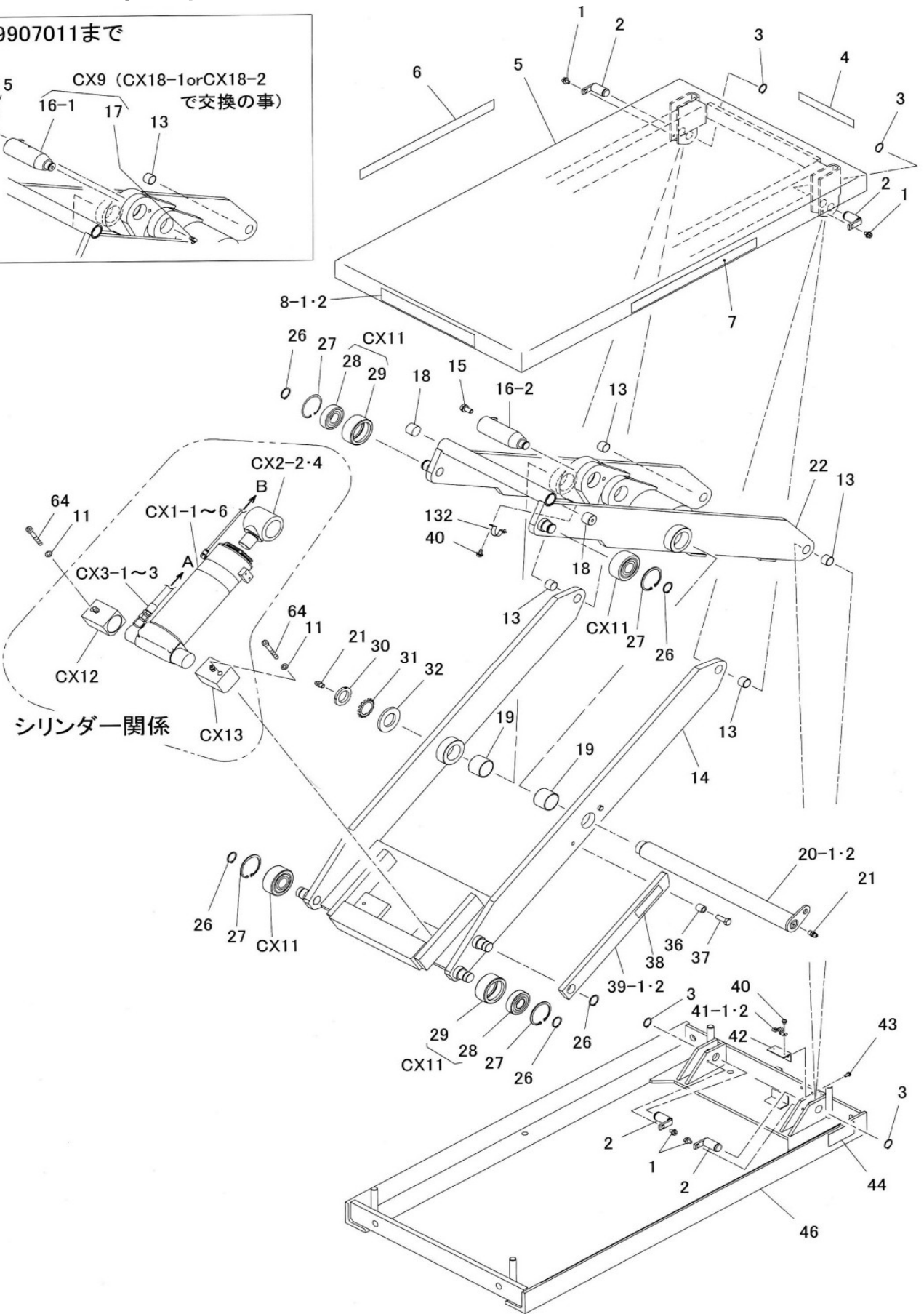
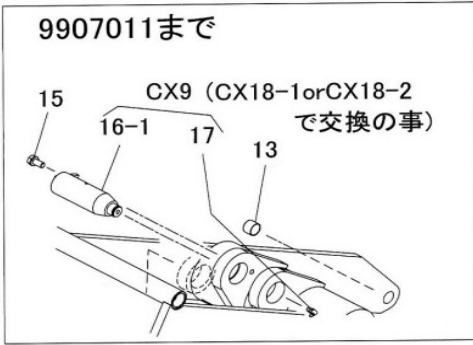
7	44	都度確認	ネームプレート	部品コード変更、備考・価格追記
5	29	受注不可	ガイドローラー	受注不可に変更
13	29	受注不可	ガイドローラー	受注不可に変更
15	44-1	都度確認	ネームプレート	部品コード変更、備考・価格追記
	44-2	都度確認	ネームプレート	部品コード変更、備考・価格追記
21	80821147		シャットオフバルブ	削除
23	CX6-1	76027500	油圧ユニットAS押ボタン	備考追記
	CX6-2	76027505	油圧ユニットAS押ボタン	備考追記
	CX6-3	76027510	油圧ユニットAS押ボタン	備考追記
	CX6-4	76027515	油圧ユニットASフットSW	備考追記
	CX6-5	76027520	油圧ユニットASフットSW	備考追記
	CX6-6	76027525	油圧ユニットASフットSW	備考追記

目 次

X2トン・3トン フレーム関係(X21224・X31224を除く)	4～7
X2トン・3トン シリンダー関係(X21224・X31224を除く)	8～11
X21224・X31224 フレーム関係	12～15
X21224・X31224 シリンダー関係	16～17
油圧ユニット(92年1月～99年7月)	18～19
油圧ユニット(99年8月～01年8月)	20～21
油圧ユニット(01年9月～)	22～23
2001年8月までの油圧ユニットで、コンビネーションポンプを交換する場合	24～25

フレーム関係

X2トン・X3トン

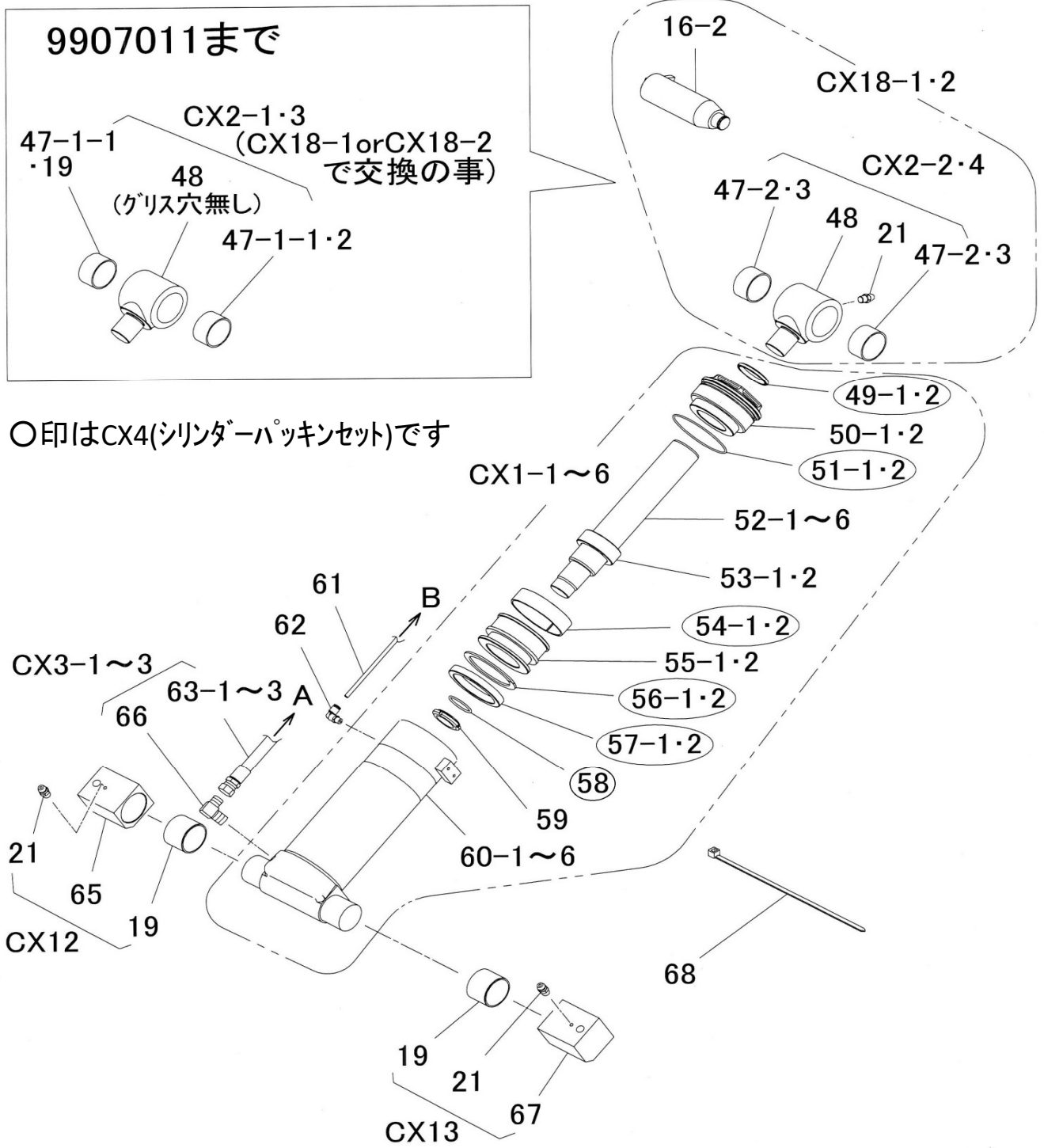


X2トン・X3トン

図番	部品コード	品名	規格	変更時期・備考	単価(税別)				製品使用数 (参考)									
									20713	21013	20715	21015	21020	30713	31013	30715	31015	31020
CX1-1	01612700	シリンダーAS	P9参照						1									
CX1-2	01613080	シリンダーAS	P9参照							1								
CX1-3	01613780	シリンダーAS	P9参照								1							
CX1-4	01614180	シリンダーAS	P9参照									1						
CX1-5	01614880	シリンダーAS	P9参照										1					
CX1-6	01615580	シリンダーAS	P9参照											1				
CX2-2	01612720	リフトピストンヘッドAS	P9参照	(9907012~)						1								1
CX2-4	76008160	リフトピストンヘッドAS	P9参照	(9907012~)										1				
CX3-1-1	10610140	高圧ホース	P9参照	(~9908014)					1					1				
CX3-1-2	10610141	高圧ホース	P9参照	(9908015~)					1					1				
CX3-2-1	10612140	高圧ホース	P9参照	(~9908014)							1				1			
CX3-2-2	10612141	高圧ホース	P9参照	(9908015~)							1					1		
CX3-3-1	10613020	高圧ホース	P9参照	(~9908014)								1						1
CX3-3-2	10613021	高圧ホース	P9参照	(9908015~)								1						1
CX7	01612280	フィルターAS	(121-124)										1					
CX9	受注不可	ヘッドピンAS	(16-1・17)	(~9907011) CX18-1orCX18-2 で交換の事													1	
CX10-1	76007100	センター軸AS	(20-1・21×2)						1		1			1		1		
CX10-2	76007120	センター軸AS	(20-2・21×2)							1		1			1			1
CX11	76007140	ガイドローラーAS	(28・29)													4		
CX12	76007160	シリンダー固定金具R・AS	P9参照													1		
CX13	76007180	シリンダー固定金具L・AS	P9参照													1		
CX18-1	76007170	リフトピストンヘッド&ピンAS	P9参照	(~9907011)							1							
CX18-2	76007190	リフトピストンヘッド&ピンAS	P9参照	(~9907011)													1	
1	90790815	座金付六角ボルト	HBPS0815SE(+溝付)														4	
2	01612220	アームピンヘア															4	
3	80845015	軸用C形止メ輪	RRO25														4	
4	52611403	ビシモンシール															1	
5	受注不可	テーブルヘア																1
6	52720501	コーションシールA																1
7	52720521	コーションシールB																1
8-1	52702100	能力シール	(2トン用)								1							
8-2	51325300	能力表示シール	(3トン用)															1
11	90930510	ハネ座金	SW10SE														2	
13	81625200	#80ブッシュ	80B-2520														4	
14	受注不可	アウターアームヘア																1
15	90891225	座金付六角ボルト	HBS1225SE															1
16-1	受注不可	ヘッドピンヘア		(~9907011) CX18-1orCX18-2 で交換の事														1
16-2	01612201	ヘッドピンヘア		(9907012~)														1
17	80827041	グリスニップル	GNC1/8	(~9907011、 以降無し)														1
18	52720110	サイドシュー																2
19	81650400	#80ブッシュ	80B-5040															2
20-1	01612180	センター軸ヘア							1		1			1		1		
20-2	01612680	センター軸ヘア								1		1			1			1
21	80827006	グリスニップル	GNAM6P0.75															2
22	受注不可	インナーアームヘア																1
26	80845019	軸用C形止メ輪	RRO30															5
27	80846041	穴用C形止メ輪	RR172															4
28	81046306	ヘアリング	6306ZZ															4
29	受注不可	ガイドローラー		CX11で交換の事														4
30	81000008	ヘアリングナット	AN08															1
31	81004028	ヘアリング座金	AW08X															1
32	90930742	平座金	PW42SE															1
36	10216681	連結ボス																1
37	90901235	六角ボルト	HB1235															1
38	52720020	注意シール																1
39-1	10610040	ロックバー							1					1				
39-2	10612100	ロックバー																1
40	90780408	座金組込ナベ小ネジ	MSRPS0408SE							4		2		4				2
41-1	80821517	サドル	AC-16	(~0109004)														1
41-2	80821512	サドル	AC-12	(0109005~)														1
42	12720180	サドルベース																1

シリンダー関係

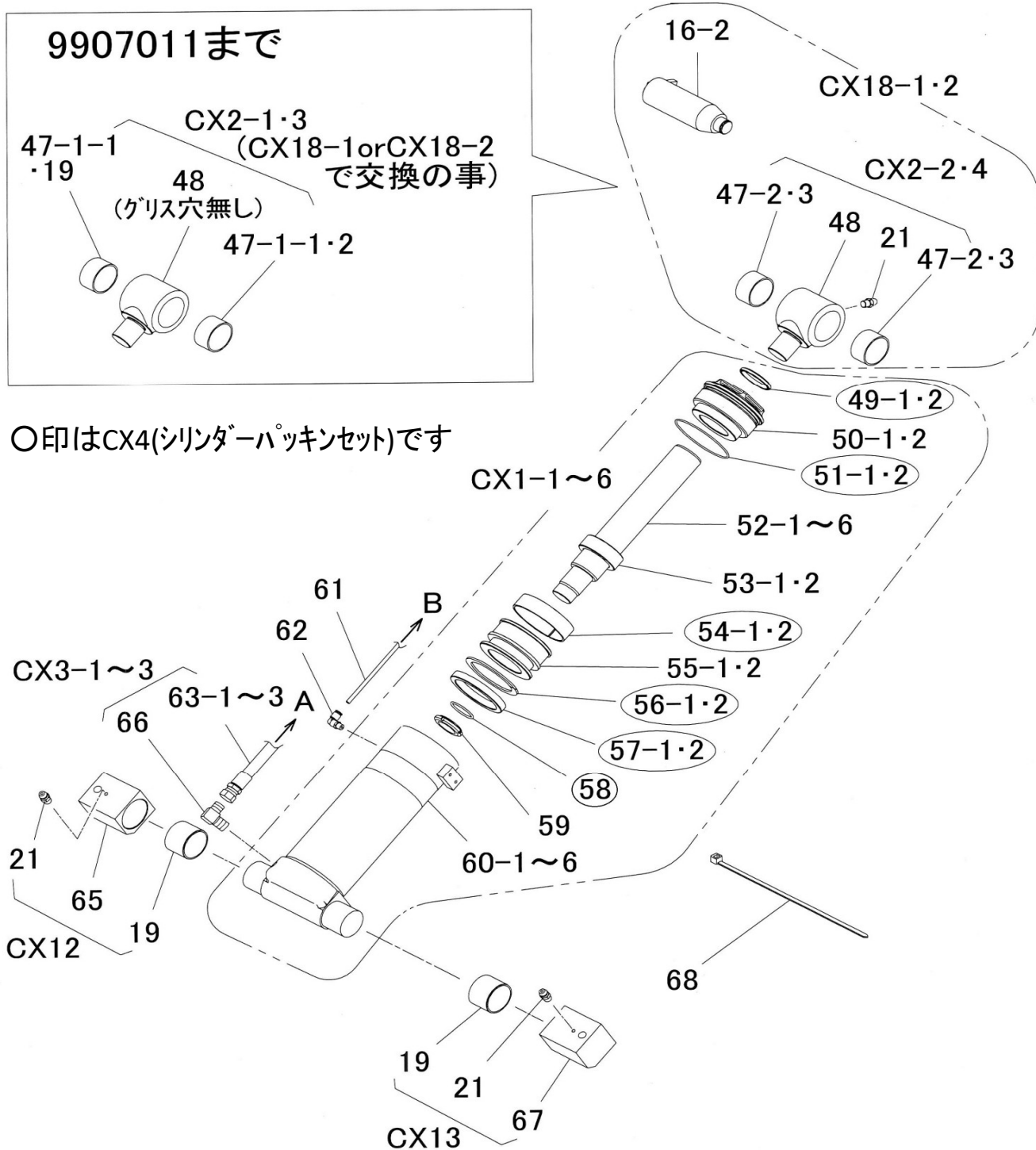
X2トン・X3トン



○印はCX4(シリンダーパッキンセット)です

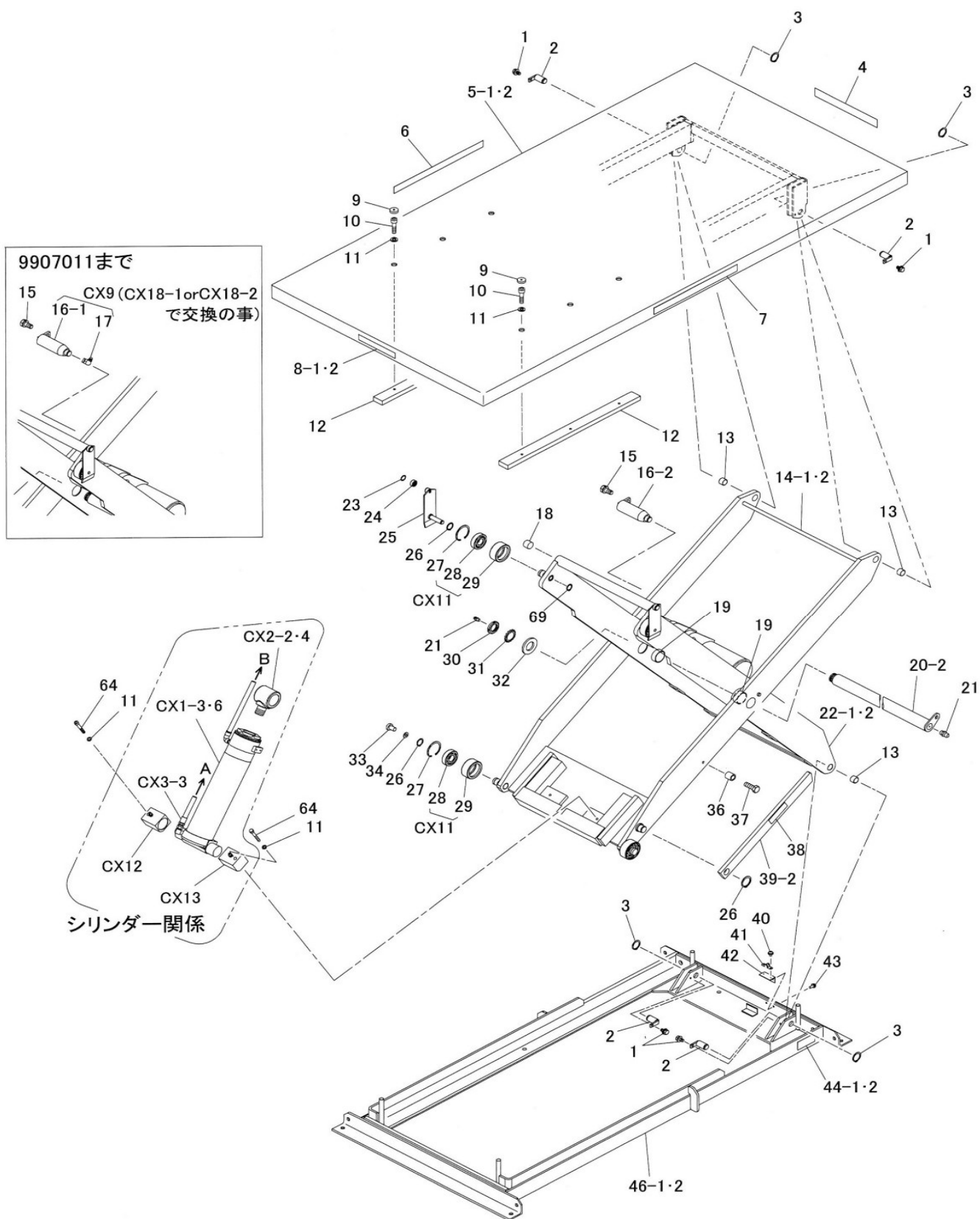
X2トン・X3トン

図番	部品コード	品名	規格	変更時期・備考	単価(税別)				製品使用数 (参考)								
									20713	21013	20715	21015	21020	31013	30715	31015	31020
CX1-1	01612700	シリンダーAS	(49-1~52-1・54-1~57-1・58・59・60-1)						1								
CX1-2	01613080	シリンダーAS	(49-1~51-1・52-2・53-1~57-1・58・59・60-2)							1							
CX1-3	01613780	シリンダーAS	(49-1~51-1・52-3・53-1~57-1・58・59・60-3)								1						
CX1-4	01614180	シリンダーAS	(49-2~51-2・52-4・54-2~57-2・58・59・60-4)									1					
CX1-5	01614880	シリンダーAS	(49-2~51-2・52-5・54-2~57-2・58・59・60-5)										1				
CX1-6	01615580	シリンダーAS	(49-2~51-2・52-6・53-2~57-2・58・59・60-6)														1
CX2-1	受注不可	リフトヒストンヘッドAS	(47-1-1×2・48)	(~9907011) CX18-1で交換の事	受注不可				1								
CX2-2	01612720	リフトヒストンヘッドAS	(21-47-2×2・48)	(9907012~)					1								
CX2-3	受注不可	リフトヒストンヘッドAS	(19-47-1-2・48)	(~9907011) CX18-2で交換の事	受注不可												1
CX2-4	76008160	リフトヒストンヘッドAS	(21-47-3×2・48)	(9907012~)													1
CX3-1-1	10610140	高圧ホース	SIB-210-09-1161 (63・66×2付)	(~9908014)					1					1			
CX3-1-2	10610141	高圧ホース	SIB-210-09-911 (63・66×2付)	(9908015~)					1					1			
CX3-2-1	10612140	高圧ホース	SIB-210-09-1361 (63・66×2付)	(~9908014)						1							1
CX3-2-2	10612141	高圧ホース	SIB-210-09-1111 (63・66×2付)	(9908015~)						1							1
CX3-3-1	10613020	高圧ホース	SIB-210-09-1661 (63・66×2付)	(~9908014)							1						1
CX3-3-2	10613021	高圧ホース	SIB-210-09-1361 (63・66×2付)	(9908015~)							1						1
CX4-1	01612740	シリンダーパッキンセット	(49-1・51-1・54-1・56-1・57-1・58) (2トン用)						1								
CX4-2	01614200	シリンダーパッキンセット	(49-2・51-2・54-2・56-2・57-2・58) (3トン用)														1
CX12	76007160	シリンダー固定金具R・AS	(19・21・65)														1
CX13	76007180	シリンダー固定金具L・AS	(19・21・67)														1
CX18-1	76007170	リフトヒストンヘッド&ピンAS	(16-2・21・47-2X2・48)	(~9907011)					1								
CX18-2	76007190	リフトヒストンヘッド&ピンAS	(16-2・21・47-3X2・48)	(~9907011)													1
16-2	01612201	ヘッドピンヘア		(9907012~)													1
19	81650400	#807ツジ	80B-5040	9907012~数変更					2								3→2
21	80827006	ガスニップル	GNAM6P0.75	9907012~数変更													2→3
47-1-1	受注不可	ドライブアリング	KBB-5030	(~9908014) (47-2で互換性有)	受注不可				2								
47-1-2	受注不可	ドライブアリング	KBB-5035	9907012~数変更 (~9908014) (47-3で互換性有)	受注不可												1→2
47-2	81650300	#807ツジ	80B-5030	(9908015~)					2								
47-3	10613681	#807ツジB	80B-5035	(9908015~)													2
48	受注不可	リフトヒストンヘッド		(~9907011) CX18-1orCX18-2で交換の事 (9907012~)	受注不可				1								
49-1	80803051	ダストシール	SDR-50 (2トン用)							1							
49-2	80803061	ダストシール	SDR-60 (3トン用)														1
50-1	10610100	ヘッドシリンダー	(2トン用)						1								
50-2	10613640	ヘッドシリンダー	(3トン用)														1
51-1	80800136	オリング	G100 (2トン用)						1								
51-2	80800138	オリング	G110 (3トン用)														1
52-1	10610060	ヒストンロッド							1								
52-2	10612120	ヒストンロッド								1							
52-3	10613000	ヒストンロッド									1						
52-4	10613600	ヒストンロッド										1					
52-5	10614400	ヒストンロッド											1				
52-6	10615100	ヒストンロッド												1			1
53-1	10612180	ヒストンスペーサー								1							
53-2	10615120	ヒストンスペーサー															1
54-1	51329690	ウェアリング	(2トン用)						1								
54-2	80804110	ウェアリング	SW-110 (3トン用)														1
55-1	10610080	ピストン	(2トン用)						1								
55-2	10613620	ピストン	(3トン用)														1
56-1	80806800	バックアップリング	TC-GPY-100 (2トン用)						1								
56-2	80806810	バックアップリング	TC-GPY-110 (3トン用)														1
57-1	80802800	Uパッキン	GPY-100 (2トン用)						1								
57-2	80802810	Uパッキン	GPY-110 (3トン用)														1
58	80800037	オリング	P38										1				
59	90931607	ファインリナット	FU07SS														1
60-1-1	受注不可	シリンダーヘア		(~9907018) CX1-1で交換の事	受注不可				1								
60-1-2	受注不可	シリンダーヘア		(9907019~) CX1-1で交換の事	受注不可				1								
60-2-1	受注不可	シリンダーヘア		(~9906016) CX1-2で交換の事	受注不可					1							
60-2-2	受注不可	シリンダーヘア		(9906017~) CX1-2で交換の事	受注不可						1						
60-3-1	受注不可	シリンダーヘア		(~9906012) CX1-3で交換の事	受注不可							1					
60-3-2	受注不可	シリンダーヘア		(9906013~) CX1-3で交換の事	受注不可								1				



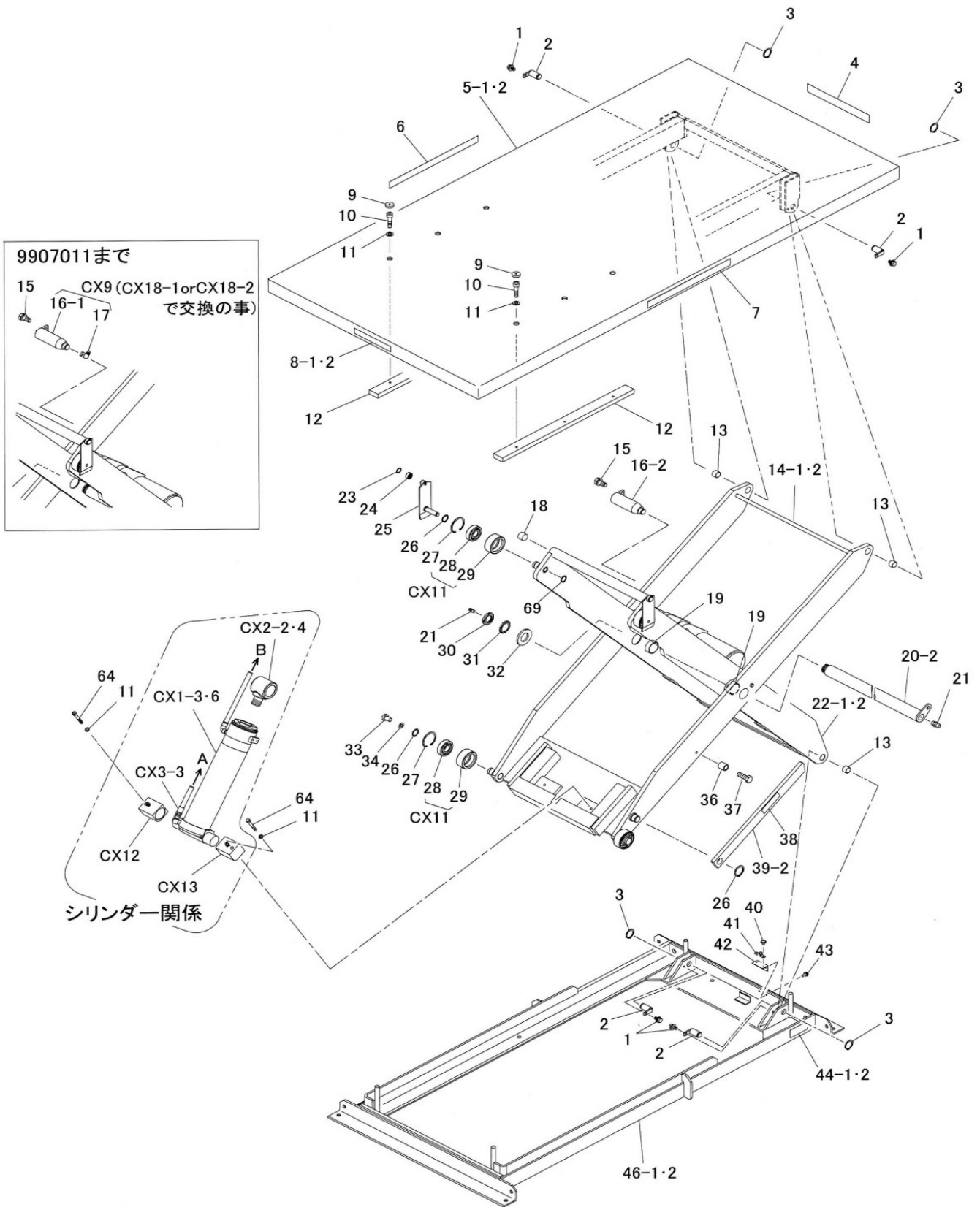
X2トン・X3トン

図番	部品コード	品名	規格	変更時期・備考	単価(税別)				製品使用数 (参考)									
									20713	21013	20715	21015	21020	30713	31013	30715	31015	31020
60-4-1	受注不可	シリンダーヘッド		(~9908012) CX1-4で交換の事										1				
60-4-2	受注不可	シリンダーヘッド		(9908013~) CX1-4で交換の事											1			
60-5-1	受注不可	シリンダーヘッド		(~9906011) CX1-5で交換の事													1	
60-5-2	受注不可	シリンダーヘッド		(9906012~) CX1-5で交換の事													1	
60-6-1	受注不可	シリンダーヘッド		(~9907005) CX1-6で交換の事														1
60-6-2	受注不可	シリンダーヘッド		(9907006~) CX1-6で交換の事														1
61-1-1	10610240	オーバーフローチューブ	U9508-1800	(~9905005)					1							1		
61-1-2	10610241	オーバーフローチューブ	U9508-1350	(9905006~9907018)					1								1	
61-1-3	50619020	オーバーフローチューブ	U9506-1100	(9907019~)					1									
61-2-1	10612160	オーバーフローチューブ	U9508-2000	(~9905005)						1							1	
61-2-2	10612161	オーバーフローチューブ	U9508-1550	(9905006~9906016)						1								1
61-2-3	10610242	オーバーフローチューブ	U9506-1350	(9906017~)						1								1
61-3-1	10613040	オーバーフローチューブ	U9508-2200	(~9905005)							1							1
61-3-2	10613041	オーバーフローチューブ	U9508-1750	(9905006~9906012)							1							1
61-3-3	10612162	オーバーフローチューブ	U9506-1550	(9906013~)							1							1
62-1	80817228	エルボユニオン	ZL-081	(~9906011)											1			
62-2	80817225	エルボユニオン	ZL-061	(9906012~)											1			
63-1-1	受注不可	高圧ホース(アダプター無)	SIB210-09-1161	(~9908014) CX3-1-1で交換の事					1							1		
63-1-2	受注不可	高圧ホース(アダプター無)	SIB210-09-911	(9908015~) CX3-1-2で交換の事					1								1	
63-2-1	受注不可	高圧ホース(アダプター無)	SIB210-09-1361	(~9908014) CX3-2-1で交換の事						1								1
63-2-2	受注不可	高圧ホース(アダプター無)	SIB210-09-1111	(9908015~) CX3-2-2で交換の事						1								1
63-3-1	受注不可	高圧ホース(アダプター無)	SIB210-09-1661	(~9908014) CX3-3-1で交換の事										1				1
63-3-2	受注不可	高圧ホース(アダプター無)	SIB210-09-1361	(9908015~) CX3-3-2で交換の事										1				1
65	10610020	シリンダー固定金具R																1
66	80813053	アダプター	20(G3/8XR3/8) (東海ゴム)															2
67	10610000	シリンダー固定金具L																1
68	80825225	ハンタイ	SST-1.5I															6



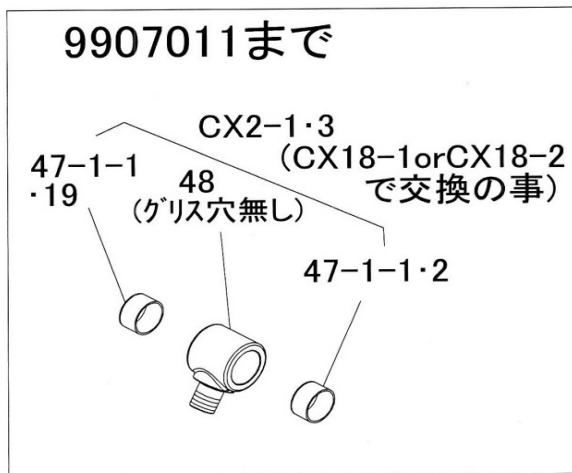
X21224・X31224

図番	部品コード	品名	規格	変更時期・備考	単価(税別)				製品使用数 (参考)	
									21224	31224
CX1-3	01613780	シリンダーAS	P17参照						1	
CX1-6	01615580	シリンダーAS	P17参照							1
CX2-2	01612720	リフトピストンヘッドAS	P17参照	(9907012~)					1	
CX2-4	76008160	リフトピストンヘッドAS	P17参照	(9907012~)						1
CX3-3-1	10613020	高圧ホース	P17参照	(~9908014)						1
CX3-3-2	10613021	高圧ホース	P17参照	(9908015~)						1
CX8-1	受注不可	テーブルAS(シール付)	(4~12)						1	
CX8-2	受注不可	テーブルAS(シール付)	(4~12)							1
CX9	受注不可	ヘッドピンAS	(16-1・17)	(~9907011) CX18-1orCX18-2 で交換の事						1
CX10-2	76007120	センター軸AS	(20-2・21×2)							1
CX11	76007140	ガイドローラーAS	(28・29)							4
CX18-1	76007170	リフトピストンヘッド&ピンAS	P17参照	(~9907011)					1	
CX18-2	76007190	リフトピストンヘッド&ピンAS	P17参照	(~9907011)						1
1	90790815	座金付六角ボルト	HBPS0815SE(+溝付)							4
2	01612220	アームピンヘア								4
3	80845015	軸用C型止メ輪	RRO25							4
4	52611403	ビシヤモンシール								1
5-1	受注不可	テーブルヘア							1	
5-2	受注不可	テーブルヘア								1
6	52720501	コーションシールA								1
7	52720521	コーションシールB								1
8-1	52702100	能力シール							1	
8-2	51325300	能力表示シール								1
9	10615590	テーブル穴埋メ								6
10	90921040	六角穴付ボルト	HSB1040							6
11	90930510	ハネ座金	SW10SE							8
12	受注不可	テーブル補助レール								2
13	81625200	#80ワッシュ	80B-2520							4
14-1	受注不可	アウターアームヘア							1	
14-2	受注不可	アウターアームヘア								1
15	90891225	座金付六角ボルト	HBS1225SE							1
16-1	01612200	ヘッドピンヘア	クリス穴有	(~9907011)						1
16-2	01612201	ヘッドピンヘア	クリス穴無	(9907012~)						1
17	80827041	クリスニップル	GNC1/8	(~9907011)						1
18	52720110	サイドシュー								2
19	81650400	#80ワッシュ	80B-5040							2
20-2	01612680	センター軸ヘア								1
21	80827006	クリスニップル	GNAM6X0.75	9907012~数変更						4→5
22-1	受注不可	インナーアームヘア							1	
22-2	受注不可	インナーアームヘア								1
23	80848122	軸用GV型リング	GV-22(イワタ)							2
24	81262212	ニードルヘアリング	HK2212(NTN)							2
25	01613880	転倒ロックヘア								2
26	80845019	軸用C型止メ輪	RRO30							5
27	80846041	穴用C型止メ輪	RR172							4
28	81046306	ヘアリング	6306ZZ							4
29	受注不可	ガイドローラー		CX11で交換の事						4
30	81000008	ヘアリングナット	AN08							1
31	81004028	ヘアリング座金	AW08X							1
32	90930742	平座金	PW42SE							1
33	10609720	軸サイドシュー								2
34	90931208	小型丸平座金	PWS08SE							2
36	10216681	連結ボス								1
37	90901235	六角ボルト	HB1235							1
38	52720020	注意シール								1
39-2	10612100	ロックバー								1
40	90780408	座金組込ナベ小ネジ	MSRPS0408SE							4
41	80821512	サドル	AC-12							1
42	12720180	サドルベース								1

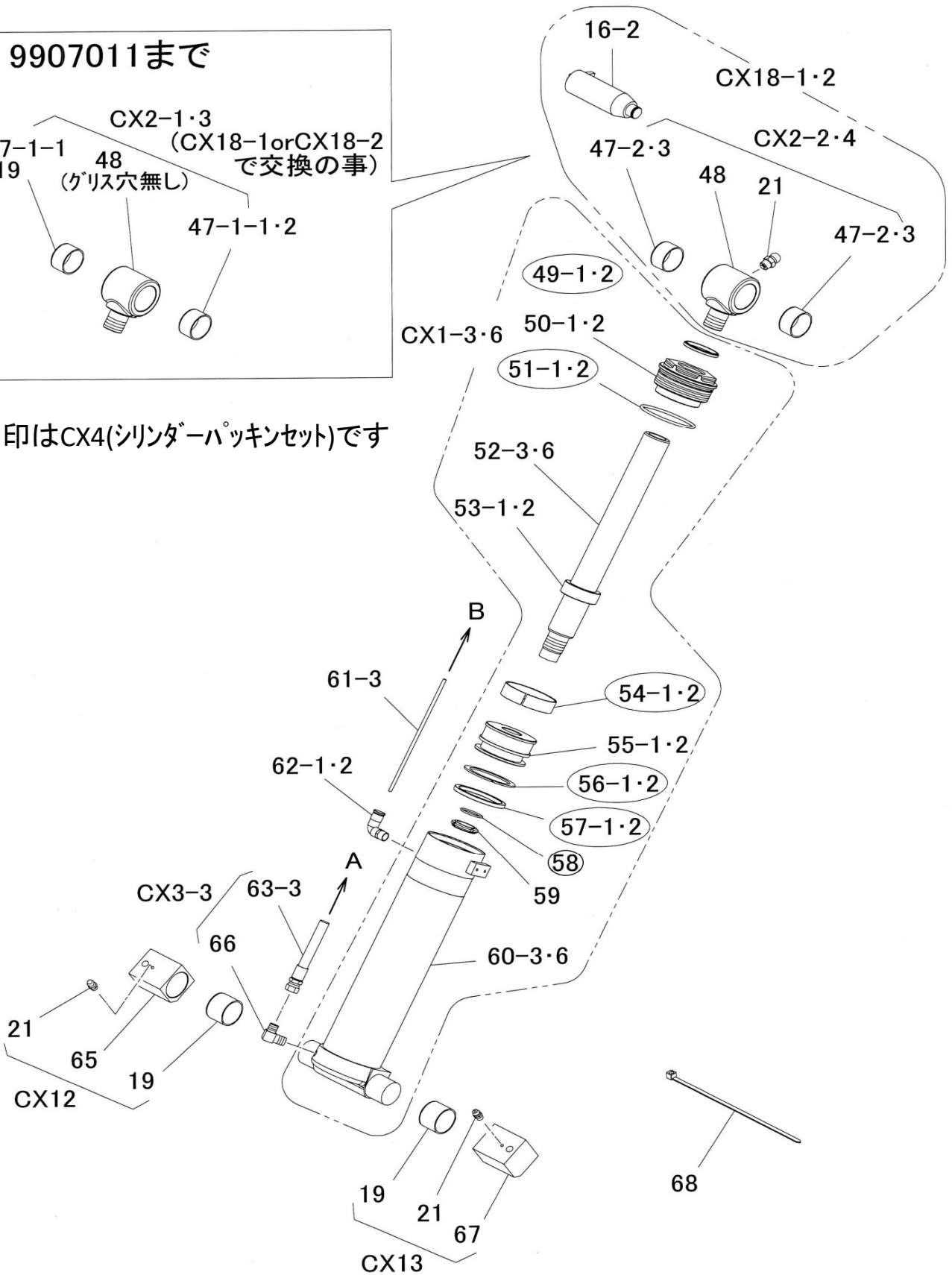


シリンダー関係

X21224・X31224



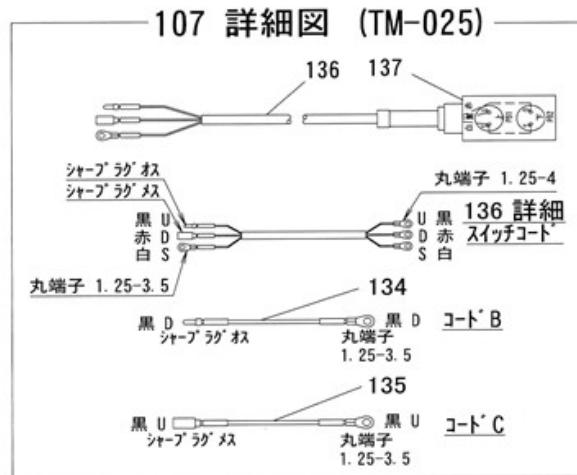
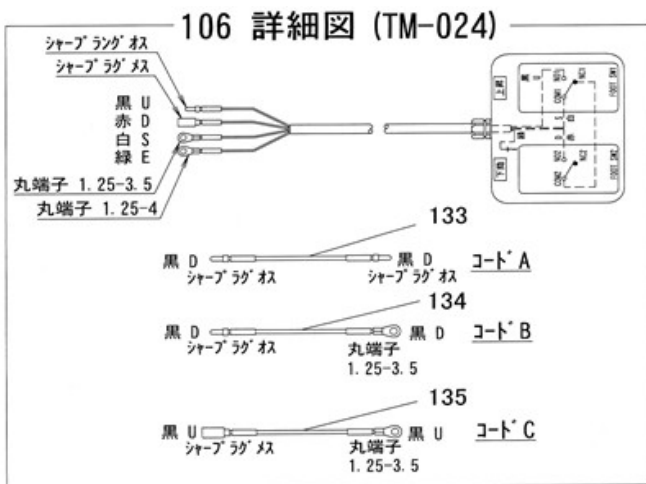
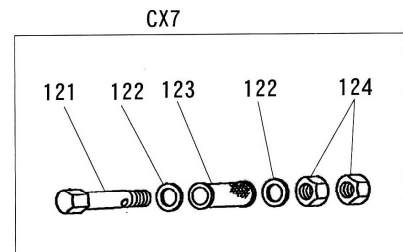
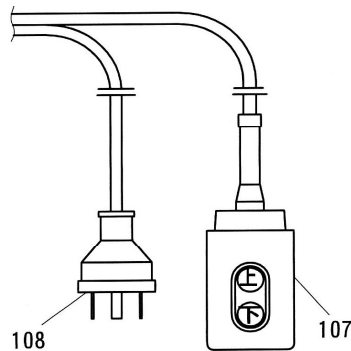
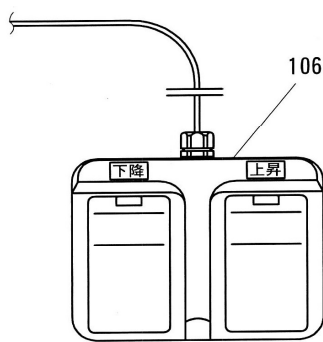
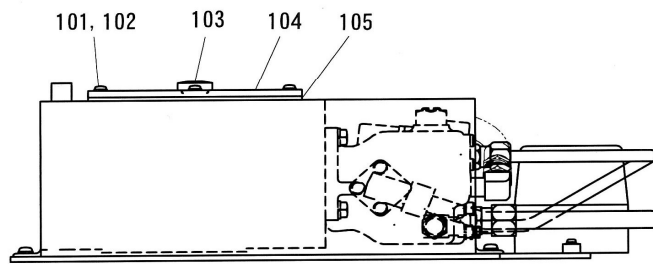
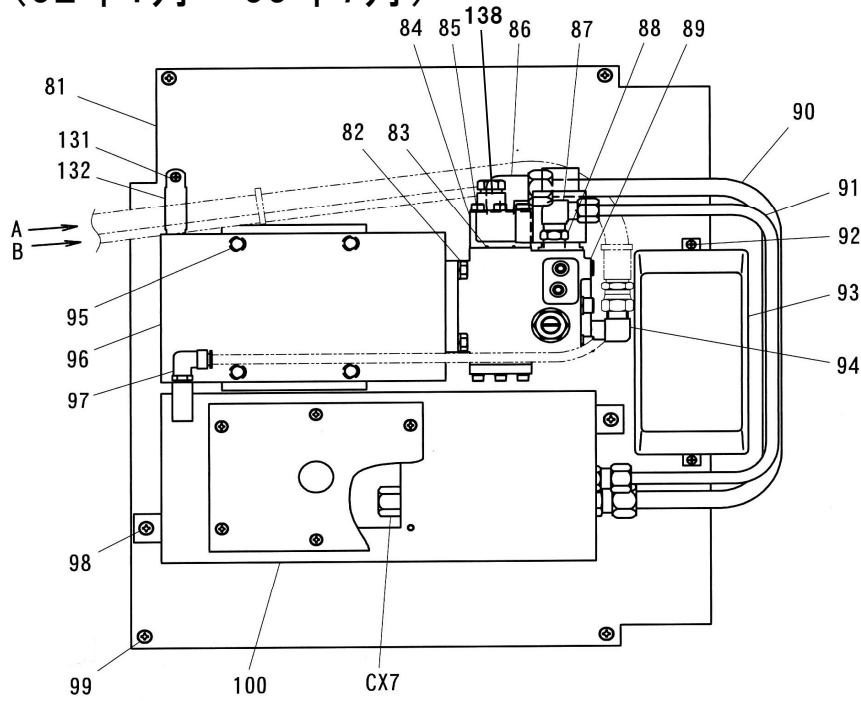
○印はCX4(シリンダーパッキンセット)です



X21224・X31224

図番	部品コード	品名	規格	変更時期・備考	単価(税別)				製品使用数 (参考)	
									21224	31224
CX1-3	01613780	シリンダーAS	(49-1~51-1-52-3-53-1~57-1-58-59-60-3)						1	
CX1-6	01615580	シリンダーAS	(49-2~51-2-52-6-53-2~57-2-58-59-60-6)							1
CX2-1	受注不可	リフトピストンヘッドAS	(47-1-1×2・48)	(~9907011) CX18-1で交換の事					受注不可	1
CX2-2	01612720	リフトピストンヘッドAS	(21-47-2×2・48)	(9907012~)					1	
CX2-3	受注不可	リフトピストンヘッドAS	(19-47-1-2・48)	(~9907011) CX18-2で交換の事					受注不可	1
CX2-4	76008160	リフトピストンヘッドAS	(21-47-3×2・48)	(9907012~)						1
CX3-3-1	10613020	高圧ホース	SIB210-09-1661 (63・66×2付)	(~9908014)						1
CX3-3-2	10613021	高圧ホース	SIB210-09-1361 (63・66×2付)	(9908015~)						1
CX4-1	01612740	シリンダーパッキンセット	(49-1・51-1・54-1・56-1・57-1・58) (2トン用)						1	
CX4-2	01614200	シリンダーパッキンセット	(49-2・51-2・54-2・56-2・57-2・58) (3トン用)							1
CX12	76007160	シリンダー固定金具R・AS	(19-21・65)							1
CX13	76007180	シリンダー固定金具L・AS	(19-21・67)							1
CX18-1	76007170	リフトピストンヘッド&ピンAS	(16-2・21・47-2×2・48)	(~9907011)					1	
CX18-2	76007190	リフトピストンヘッド&ピンAS	(16-2・21・47-3×2・48)	(~9907011)						1
16-2	01612201	ヘッドピンヘア	グリス穴無	(9907012~)						1
19	81650400	#80ブッシュ	80B-5040	9907012~数変更					2	3→2
21	80827006	グリスニップル	GNAM6X0.75	9907012~数変更						2→3
47-1-1	受注不可	ドライヘアリング	KBB-5030	(~9908014) (47-2で互換性有)					受注不可	2
47-1-2	受注不可	ドライヘアリング	KBB-5035	9907012~数変更、 (~9908014) (47-3で互換性有)					受注不可	1→2
47-2	81650300	#80ブッシュ	80B-5030	(9908015~)					2	
47-3	10613681	#80ブッシュB	80B-5035	(9908015~)						2
48	受注不可	リフトピストンヘッド		(~9907011) CX18-1orCX18-2で交換の事 (9907012~) CX2-2orCX2-4で交換の事					受注不可	1
49-1	80803051	ダストシール	SDR-50						1	
49-2	80803061	ダストシール	SDR-60							1
50-1	10610100	ヘッドシリンダー							1	
50-2	10613640	ヘッドシリンダー								1
51-1	80800136	オリング	G100						1	
51-2	80800138	オリング	G110							1
52-3	10613000	ピストンロッド							1	
52-6	10615100	ピストンロッド								1
53-1	10612180	ピストンスペーサー							1	
53-2	10615120	ピストンスペーサー								1
54-1	51329690	ウェアリング							1	
54-2	80804110	ウェアリング	SW-110							1
55-1	10610080	ピストン							1	
55-2	10613620	ピストン								1
56-1	80806800	バックアップリング	TC-GPY-100						1	
56-2	80806810	バックアップリング	TC-GPY-110							1
57-1	80802800	Uパッキン	GPY-100						1	
57-2	80802810	Uパッキン	GPY-110							1
58	80800037	オリング	P38							1
59	90931607	フィンナット	FU07SS							1
60-3-1	受注不可	シリンダーヘア		(~9906012) CX1-3で交換の事					受注不可	1
60-3-2	受注不可	シリンダーヘア		(9906013~) CX1-3で交換の事					受注不可	1
60-6-1	受注不可	シリンダーヘア		(~9907005) CX1-6で交換の事					受注不可	1
60-6-2	受注不可	シリンダーヘア		(9907006~) CX1-6で交換の事					受注不可	1
61-3-1	10613040	オーバーフローチューブ	U9508-2200	(~9905005)						1
61-3-2	10613041	オーバーフローチューブ	U9508-1750	(9905006~9906012)						1
61-3-3	10612162	オーバーフローチューブ	U9506-1550	(9906013~)						1
62-1	80817228	エルボユニオン	ZL-081	(~9906012)						1
62-2	80817225	エルボユニオン	ZL-061	(9906013~)						1
63-3-1	受注不可	高圧ホース(アダプター無)	SIB210-09-1661	(~9908014) CX3-3-1で交換の事					受注不可	1
63-3-2	受注不可	高圧ホース(アダプター無)	SIB210-09-1361	(9908015~) CX3-3-2で交換の事					受注不可	1
65	10610020	シリンダー固定金具R								1
66	80813053	アダプター	20(G3/8XR3/8)(東海コム)							1
67	10610000	シリンダー固定金具L								1
68	80825225	ハンタイ	SST-1.5I							6

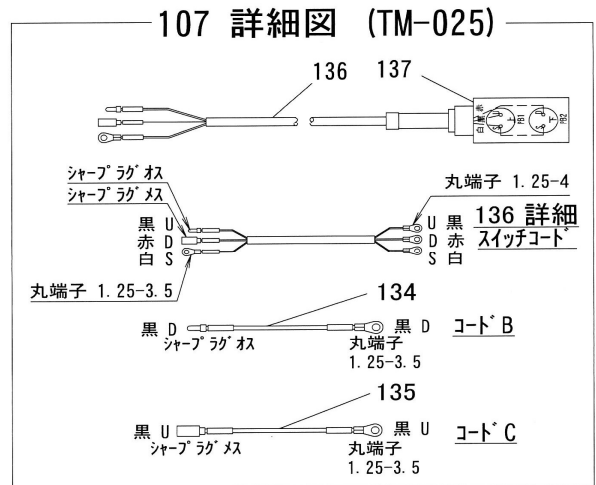
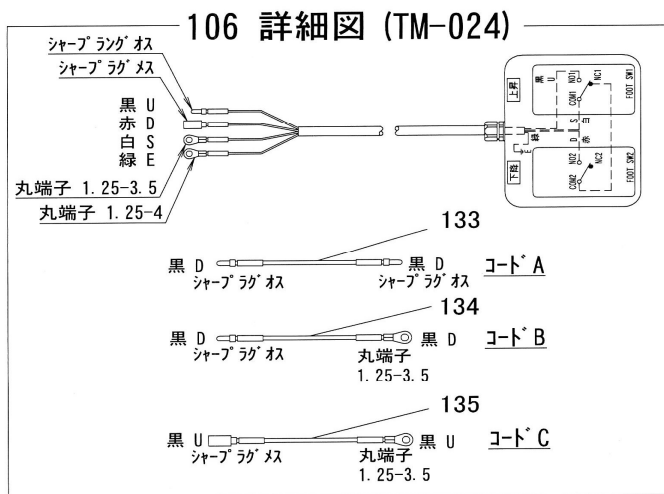
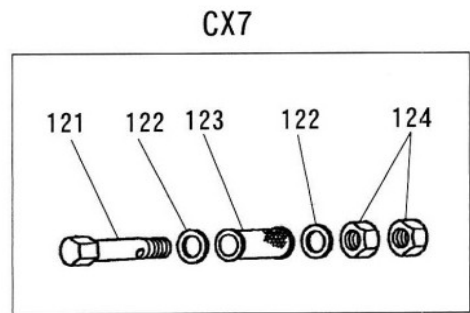
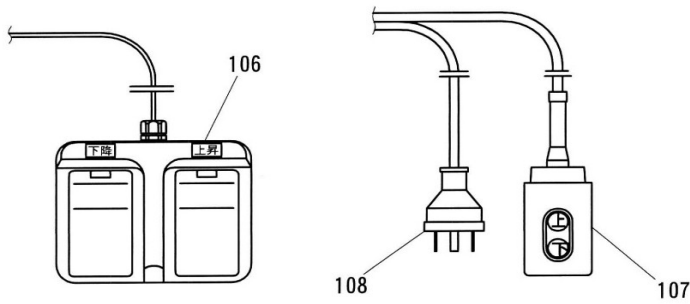
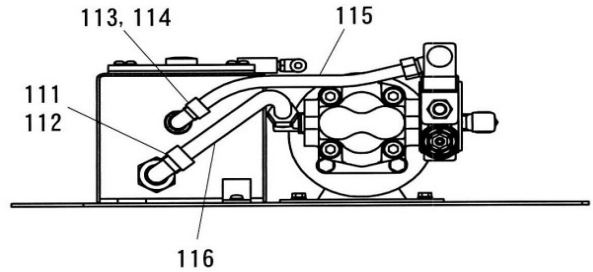
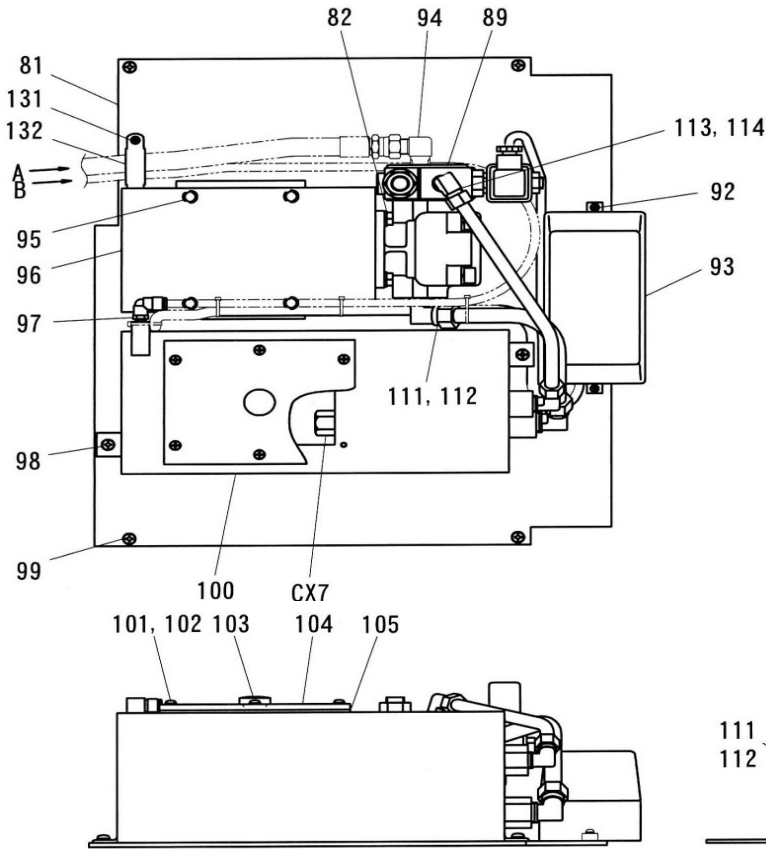
油圧ユニット(92年1月~99年7月)



油圧ユニット(92年1月～99年7月)

図番	部品コード	品名	規格	変更時期・備考	単価(税別)			製品使用数 (参考)
CX5-1-1	10610280	配線セット 押ボタンスイッチ付						1
CX5-2-1	10611500	配線セット フットスイッチ付						1
CX7	01612280	フィルターAS	(121-124)					1
81-1	10610220	ユニットベース	①(X20713・X20715・X30713・X30715)					1
81-2	10611620	ユニットベース	②(X21013・X21015・X31013・X31015)					1
81-3	10613060	ユニットベース	③(X21020・X31020・X21244・X31224)					1
82	90890820	座金付6角ホルト	HBS0820SE					4
83	80800018	オリング	P20					1
84	10611121	ポンプ継手A						1
85	90760640	座金付6角穴付ホルト	HSBS0640					3
86	80813915	90°エルボ	HS-E1-15X1/2					1
87	80813910	90°エルボ	HS-E1-10X1/4					1
88	80814423	ブッシュ	HS-M-3/8X1/4					1
89	受注不可	リフター用コンベクションポンプ	CP-G4C-10-A2-K1(カヤハ)	(詳細P25 200-1・2)	受注不可			1
90	02701930	サクシヨンプバイAS	(スリーブ・ナット付)					1
91	02701910	戻油管AS	(スリーブ・ナット付)					1
92	90780416	座金組込ナベ小ネジ	MSRPS0416SE					2
93	80820624	マグネットSW	SW-OC(フジ)TR-ON(5-8)					1
94	80813053	アダプター	20(G3/8XR3/8)(東海ゴム)					1
95	90790610	座金付6角ホルト	HBPS0610SE(+溝付)					4
96	80820010	モーター 1.5KW 200-220V	TO-K10 3H1.5K200V					1
97-1	80817228	エルボユニオン	ZL-081	(~9906012)				1
97-2	80817225	エルボユニオン	ZL-061	(9906013~)				1
98	90800610	座金組込ナベ小ネジ	MSRS0610SE					2
99	90800612	座金組込ナベ小ネジ	MSRS0612SE					4
100	受注不可	オイルタンクヘア			受注不可			1
101	50562211	アルミ座金 M5						6
102	90940515	ナベ小ネジ	MSR0515SE					6
103	10611140	エアプリーザー						1
104	10611060	タンクフタ						1
105	50630045	ガスケット						1
106	72720901	フットスイッチ(※)+コード	SFE-1-2+VCTF0.75S×4C-4000	(TM-024)				1
107	76041381	押ボタンスイッチ+コード	COB61+SVCT0.75S×3C-4000	(TM-025)				1
108	10615320	差込プラグ+コード	4P20A+VCTF2.0S×4C-5300					1
121	10611220	フィルターコネクター						1
122	90931222	小型丸平座金	PWS22SE					2
123	10611240	サクシヨンプフィルター						1
124	90930322	6角ナット	HN22(3)SE					2
131	90780408	座金組込ナベ小ネジ	MSRPS0408SE	③に使用				2
132	80821523	サドル	AC-23	③に使用				1
133	72720920	コードA	VSF1.25S-100	(TM-024)				1
134	72720930	コードB	VSF1.25S-100	(TM-024-025)				2
135	72720940	コードC	VSF1.25S-100	(TM-024-025)				2
136	76041390	スイッチコード	SVCT0.75S×3C-4200	(TM-025)				1
137	80820928	オシボタンスイッチ	COB61	(TM-025)				1
138	受注不可	シャットオフバルブ	26503-10110(カヤハ)		受注不可			1
	受注不可	コイル	AC200V		受注不可			1

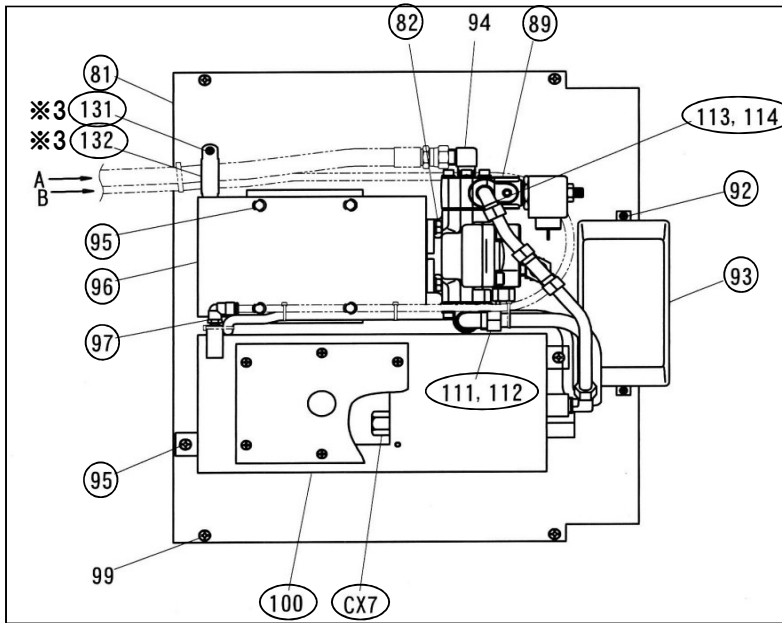
油圧ユニット(99年8月~01年8月)



油圧ユニット(99年7月～01年8月)

図番	部品コード	品名	規格	変更時期・備考	単価(税別)			製品使用数 (参考)
CX5-1-1	10610280	配線セット 押ボタンスイッチ付						1
CX5-2-1	10611500	配線セット フットスイッチ付						1
CX7	01612280	フィルターAS	(121-124)					1
CX14-1	76041680	戻り油チューブAS	(113・114×2・115)					1
CX15-1	76041700	サクションチューブAS	(111・112×2・116)					1
81-1	10610221	ユニットベース	①(X20713・X20715 ・X30713・X30715)					1
81-2	10611621	ユニットベース	②(X21013・X21015 ・X31013・X31015)					1
81-3	10613061	ユニットベース	③(X21020・X31020・ X21244・X31224)					1
82	90890820	座金付6角ボルト	HBS0820SE					4
89	受注不可	リフター用コンピネーションポンプ	CP-K4C-10-A2-SL(カヤハ)	(詳細P25 200-3・4)	受注不可			1
92	90780416	座金組込ナベ小ネジ	MSRPS0416SE					2
93	80820624	マグネットSW	SW-OC(フジ)TR-ON(5-8)					1
94	80813053	アダプター	20(G3/8XR3/8)(東海ゴム)					1
95	90790610	座金付6角ボルト	HBPS0610SE(+溝付)					4
96	80820010	モーター 1.5KW 200-220V	TO-K10 3H1.5K200V					1
97-2	80817225	エルボユニオン	ZL-061					1
98	90800610	座金組込ナベ小ネジ	MSRS0610SE					2
99	90800612	座金組込ナベ小ネジ	MSRS0612SE	①のみ3ヶ				4
100	受注不可	オイルタンクヘア			受注不可			1
101	50562211	アルミ座金 M5						6
102	90940515	ナベ小ネジ	MSR0515SE					6
103	10611140	エアフリーザー						1
104	10611060	タンクタ						1
105	50630045	ガスケット						1
106	72720901	フットスイッチ(※)+コード	SFE-1-2+VCTF0.75S×4C-4000	(TM-024)				1
107	76041381	押ボタンスイッチ+コード	COB61+SVCT0.75S×3C-4000	(TM-025)				1
108	10615320	差込プラグ+コード	4P20A+VCTF2.0S×4C-5300					1
111	80817335	エルボユニオン	ML-2154S					2
112	80817615	インサートリング	INS-F15					2
113	80817334	エルボユニオン	ML-2123)					2
114	80817669	インサートリング	INS-A12-9					2
115	受注不可	戻り油チューブ	F-1512-255	CX14-1で交換の事	受注不可			1
116	受注不可	サクションチューブ	F-1515-200	CX15-1で交換の事	受注不可			1
121	10611220	フィルターコネクター						1
122	90931222	小型丸平座金	PWS22SE					2
123	10611240	サクションフィルター						1
124	90930322	6角ナット	HN22(3)SE					2
131	90780408	座金組込ナベ小ネジ	MSRPS0408SE	③に使用				2
132	80821523	サドル	AC-23	③に使用				1
133	72720920	コードA	VSF1.25S-100	(TM-024)				1
134	72720930	コードB	VSF1.25S-100	(TM-024・025)				2
135	72720940	コードC	VSF1.25S-100	(TM-024・025)				2
136	76041390	スイッチコード	SVCT0.75S×3C-4200	(TM-025)				1
137	80820928	オンボタンスイッチ	COB61	(TM-025)				1

油圧ユニット(01年9月～)

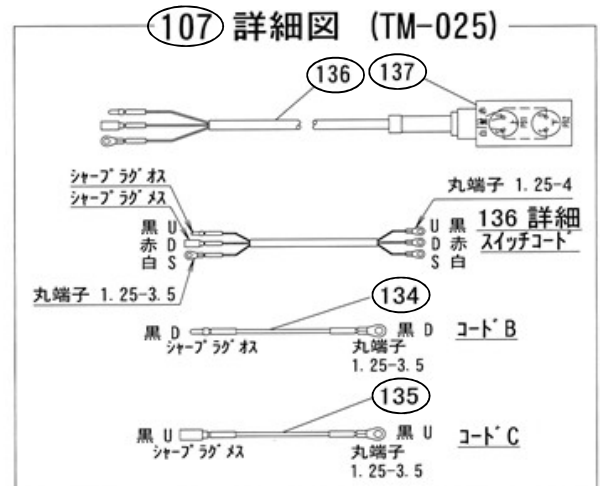
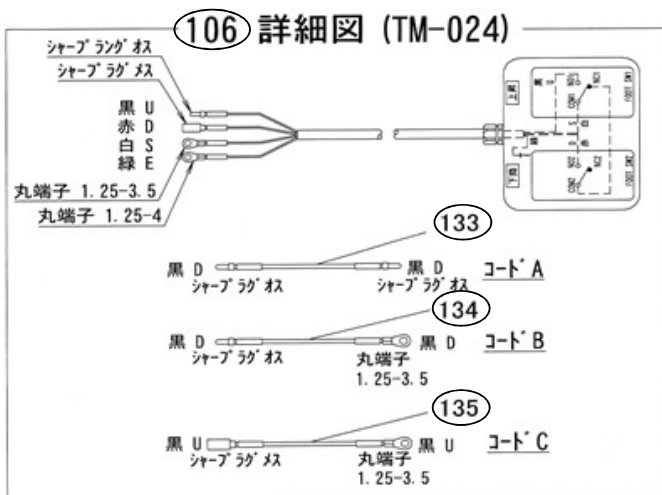
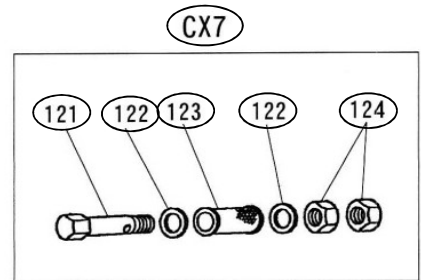
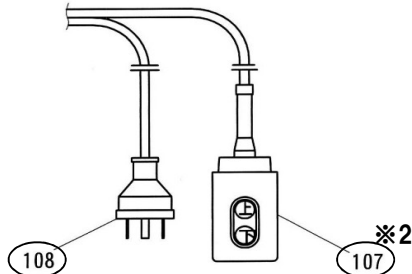
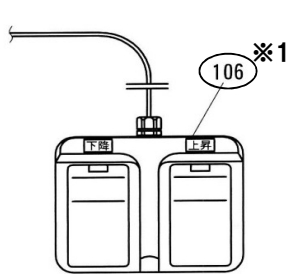
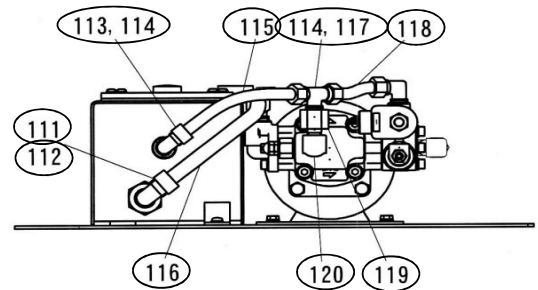
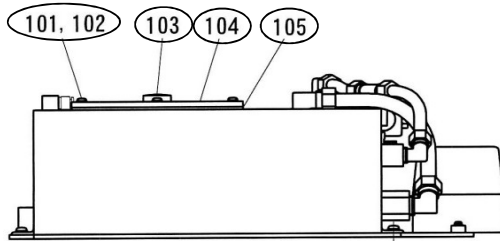


※図中丸囲み部品は
CX6 油圧ユニットAS構成部品

※1 図番106は
CX6-4,CX6-5,CX6-6に付属

※2 図番107は
CX6-1,CX6-2,CX6-3に付属

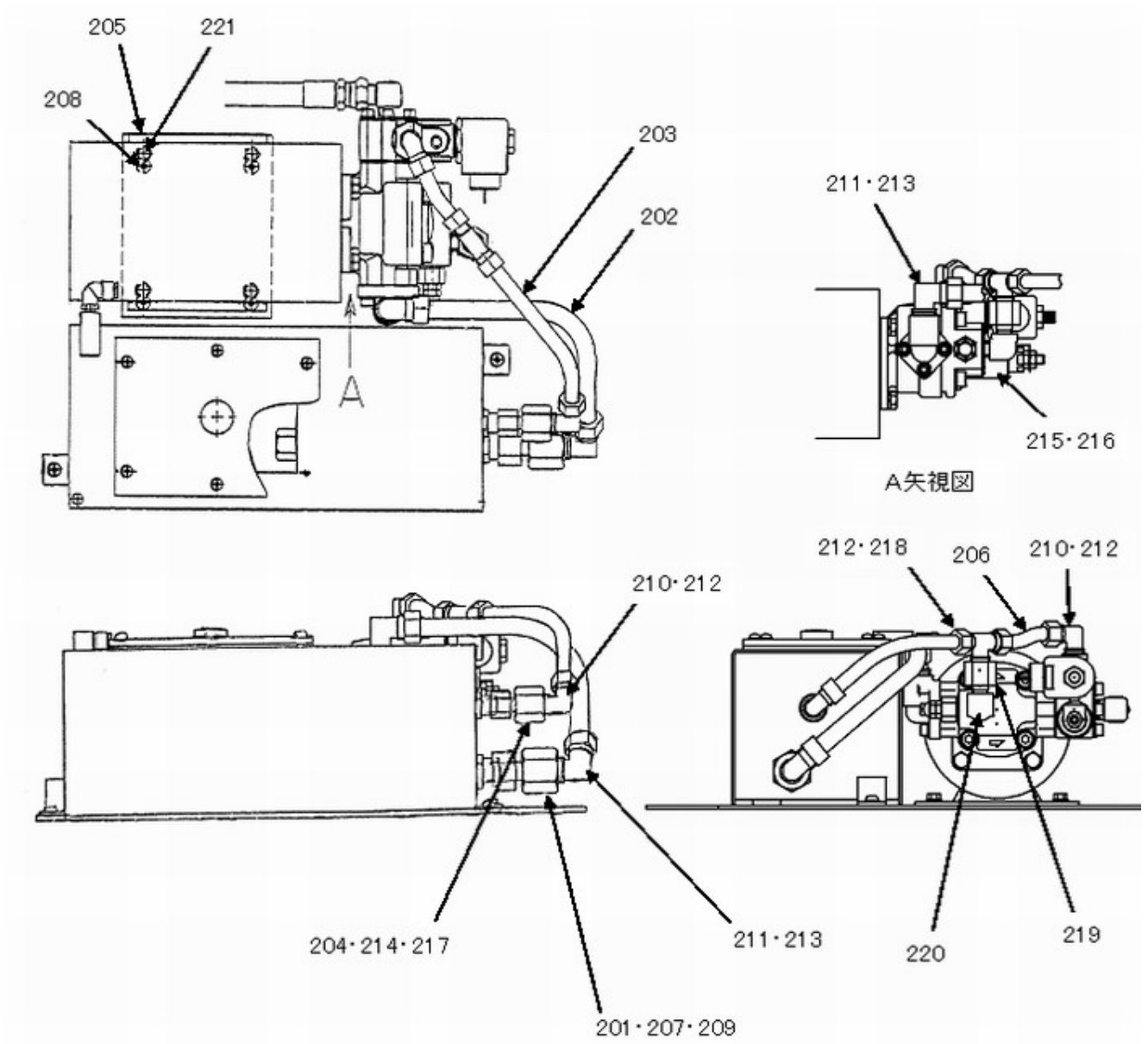
※3 図番131,132は
CX6-3,CX6-6のみ付属



油圧ユニット(01年9月～)

図番	部品コード	品名	規格	変更時期・備考	単価(税別)			製品使用数 (参考)
CX6-1	76027500	油圧ユニットAS押ボタン	①(X20713・X20715・X30713・X30715)	(作動油有り)				1
CX6-2	76027505	油圧ユニットAS押ボタン	②(X21013・X21015・X31013・X31015)	(作動油有り)				1
CX6-3	76027510	油圧ユニットAS押ボタン	③(X21020・X31020・X21244・X31224)	(作動油有り)				1
CX6-4	76027515	油圧ユニットASフットSW	①(X20713・X20715・X30713・X30715)	(作動油有り)				1
CX6-5	76027520	油圧ユニットASフットSW	②(X21013・X21015・X31013・X31015)	(作動油有り)				1
CX6-6	76027525	油圧ユニットASフットSW	③(X21020・X31020・X21244・X31224)	(作動油有り)				1
CX5-1-2	10610281	配線セット 押ボタンスイッチ付	93,107,108					1
CX5-2-2	10611501	配線セット フットスイッチ付	93,106,108					1
CX7	01612280	フィルターAS	(121-124)					1
CX14-2	76041681	戻油チューブAS	(113・114×2・115・117)					1
CX15-2	76041701	サクションチューブAS	(111・112×2・116)					1
CX16	76041660	戻油チューブA・AS	(113・114×2・117・118)					1
81-1	10610221	ユニットベース	①(X20713・X20715・X30713・X30715)					1
81-2	10611621	ユニットベース	②(X21013・X21015・X31013・X31015)					1
81-3	10613061	ユニットベース	③(X21020・X31020・X21244・X31224)					1
82	90890820	座金付6角ボルト	HBS0820SE					4
89	80818384	コンビネーションポンプ	GPYL-4A9S2R472A2HABE					1
92	90780416	座金組込ナベ小ネジ	MSRPS0416SE					2
93	80820624	マグネットSW	SW-OC(7ジ)TR-ON(5-8)					1
94	80813053	アダプター	20(G3/8XR3/8)(東海ゴム)					1
95	90790610	座金付6角ボルト	HBPS0610SE(+溝付)	(0405008～)				4→6
96	80820010	モーター 1.5KW 200-220V	TO-K10 3H1.5K200V					1
97-2	80817225	エルボユニオン	ZL-061					1
99	90800612	座金組込ナベ小ネジ	MSRS0612SE	①のみ3ヶ				4
100	受注不可	オイルタンクヘア					受注不可	1
101	50562211	アルミ座金 M5						6
102	90940515	ナベ小ネジ	MSR0515SE					6
103-1	10611140	エアブリーザー		(～1408136)				1
103-2	01612300	レベルバーAS		(1408137～)				1
104	10611060	タンクフタ						1
105	50630045	ガスケット						1
106	72720901	フットスイッチ(※)+コード	SFE-1-2+VCTF0.75S×4C-4000	(TM-024)				1
107	76041381	押ボタンスイッチ+コード	COB61+SVCT0.75S×3C-4000	(TM-025)				1
108	10615320	差込プラグ+コード	4P20A+VCTF2.0S×4C-5300					1
111	80817335	エルボユニオン	ML-2154S					2
112	80817615	インサートリング	INS-F15					2
113	80817334	エルボユニオン	ML-2123					2
114	80817669	インサートリング	INS-A12-9					4
115	受注不可	戻油チューブ	F1512-146(黒)	CX14-2で交換の事			受注不可	1
116	受注不可	サクションチューブ	F1515-208(黒)	CX15-2で交換の事			受注不可	1
117	80814975	C型チースユニオン	MC-3123S					1
118	受注不可	戻油チューブA	F1512-74(黒)	CX16で交換の事			受注不可	1
119	80820463	オスメソケットB型	SSS02-030J					1
120	80813102	オスメエルボ	HS-BC-1/4					1
121	10611220	フィルターコネクタ						1
122	90931222	小型丸平座金	PWS22SE					2
123	10611240	サクションフィルター						1
124	90930322	6角ナット	HN22(3)SE					2
131	90780408	座金組込ナベ小ネジ	MSRPS0408SE	③に使用				2
132	80821523	サドル	AC-23	③に使用				1
133	72720920	コードA	VSF1.25S-100	(TM-024)				1
134	72720930	コードB	VSF1.25S-100	(TM-024・025)				2
135	72720940	コードC	VSF1.25S-100	(TM-024・025)				2
136	76041390	スイッチコード	SVCT0.75S×3C-4200	(TM-025)				1
137	80820928	押しボタンスイッチ	COB61	(TM-025)				1
	80822401	ソレノイドコイル&鉄芯	AC200V(標準)					1
	80822402	ソレノイドコイル&鉄芯	AC100V(オプション)					1
	80822403	ソレノイドコイル&鉄芯	DC24V(オプション)					1
	80822405	ソレノイドコイルのみ	AC200V(標準)					1
	80822406	ソレノイドコイルのみ	AC100V(オプション)					1
	80822407	ソレノイドコイルのみ	DC24V(オプション)					1

2001年8月までの油圧ユニットで、コンビネーションポンプを交換する場合



部品価格表使用上のご注意

- この部品表は、仕様変更のため予告なく内容を変更することがあります。そのため、記載された内容と実物の形状が異なる場合がありますのでご注意ください。
- 部品ご注文の際は、品番と品名を必ず明記して下さい。品番のご指定のないとき、または機体番号及び製造年月のご連絡がない場合は、万一ご注文品と異なる部品を納入した場合でも当社は責任を負いませんのでご了承下さい。
- アッセンブリーの構成部は、CX1等の専用アッセンブリーコードでご注文下さい。
- 品名にある〇〇〇〇ペアとは2個以上の単体部品を溶接し、1個の部品にしたものを言います。
- 当製品の補充部品は生産中止後、10年間まで供給させていただきますが、補充部品供給可能期間内にあっても供給できない部品（例えば部品コード欄に受注不可とあるもの）もありますのでご了承願います。
- 補充部品の保証期間は弊社出荷（納品）後、3ヶ月間とさせていただきますのでご了承願います。



会社ホームページはこちら
<https://bishamon.co.jp/>



本社 〒444-1394 愛知県高浜市本郷町4-3-21 TEL.0566-53-1126 FAX.0566-53-1844
東京 〒144-0083 東京都大田区千鳥2-2-12 TEL.03-3759-9722 FAX.03-3759-9723
大阪 〒537-0002 大阪府大阪市東成区深江南2-3-22 TEL.06-6747-7617 FAX.06-6747-7618

その他営業所 ホームページをご確認ください。

●ご注文・納期・価格のお問合せ先

本社営業部

✉ sales@bishamon.co.jp

☎ 0566-53-1126

📠 0566-53-1844

●技術的なお問合せ先

カスタマーサポート

✉ support@bishamon.co.jp

☎ 0566-53-2281

📠 0566-53-1617

PL-X2ton・X3ton 2602©9410-S