

Bishamon

テーブルリフトシリーズ

NX100シリーズ

NX100NA NX100NB NX100NC NX100ND NX100NE
NX100WA NX100WB NX100WC NX100WD NX100WE
NX100WCY NX100WDY NX100WEY

※1997年11月以降

部品表

初版発行年月	2014年2月
改訂版発行年月	2014年11月
改訂版発行年月	2016年4月
改訂版発行年月	2016年6月
改訂版発行年月	2019年1月
改訂版発行年月	2021年7月
改訂版発行年月	2021年11月
改訂版発行年月	2022年2月
改訂版発行年月	2023年10月
改訂版発行年月	2025年1月
改訂版発行年月	2025年4月
改訂版発行年月	2026年2月
改訂版発行年月	2026年4月
改訂版発行年月	2026年6月

2014年1月以前の生産分につきましては、全ての部品が供給不可となります。

改訂履歴

2013年1月

ページ数	図番	部品コード	品名	内容
全ページ				97/10以前製造分の部品供給中止
P 5				ソリダ-A5旧型対応追加
P 9-11-13				スリッパ関係品目コード変更

2014年11月

P 9-11-13	NX32	02851920	アロンAS	WINNER製の補充部品追加
P 9-11-13	140-1	12681360	キョードセキ	WINNER製の補充部品追加
P 9-11-13	141	12720770	SOLケーブルセット	WINNER製の補充部品追加

2016年4月

寄数頁 変更時期・備考欄追加

P3 115 受注不可 パースヘア 部品コード欄変更

P4-6 分解図変更(※105-1&105-2注記変更)

NX7-1	52720301	高圧ホースAS	変更時期変更
NX7-2	52720302	高圧ホース	変更時期変更
NX8-1	52721301	高圧ホースAS	変更時期変更
NX8-2	52721302	高圧ホース	変更時期変更
NX9-1	52722301	高圧ホースAS	変更時期変更
NX9-2	52722302	高圧ホース	変更時期変更
47-1	80827006	クリソニール	履歴追加・変更時期追加
47-2	80826996	クリソニール	追加
50-1	12720710	ワットヒストンヘッド	備考欄表記変更
105-1	80813058	ワタターNo.20	変更時期変更
105-2	80812950	ワタターNo.10	変更時期変更

P7

105-2 80812950 ワタターNo.10 検査時期変更

P8-10-12 分解図変更(変更時期変更・規格欄追加)

NX7-1	52720301	高圧ホースAS	変更時期変更
NX7-2	52720302	高圧ホース	変更時期変更
NX8-1	52721301	高圧ホースAS	変更時期変更
NX8-2	52721302	高圧ホース	変更時期変更
NX21-1	76027665	押ホースSW配線セット	履歴追加・変更時期追加
NX21-2	76027666	押ホースSW配線セット	追加
NX25-1	76027680	フットSW配線セット	履歴追加・変更時期追加
NX25-2	76027681	フットSW配線セット	追加
NX12-2	02720230	アロンAS	変更時期変更
NX12-3	02720230	アロンAS	変更時期変更
140-1	12681360	キョードセキ	規格・検査・変更時期追加
96-1	80821050	ソリダハル(ヨル付)	変更時期変更

P9-11

96-2	76044100	ソリダハルASコード付	品名・変更時期・価格変更
96-3	76044110	ソリダハルASコード付	品名・変更時期・価格変更
96-4	76044120	ソリダハルASコード付	品名・変更時期・価格変更
97-1	80821042	ソリダハルのソルのみ	規格欄追加・変更時期変更
97-2	76044000	ソリダハルASコード付	品名・変更時期・価格変更
97-3	76044010	ソリダハルASコード付	品名・変更時期・価格変更
97-4	76044020	ソリダハルASコード付	品名・変更時期・価格変更
133-1	82000030	フェッパル	変更時期変更
133-2	20002397	フェッパル	変更時期変更
141	12720770	SOLケーブルセット	規格・検査・変更時期追加

P9-11-13

NX9-1	52722301	高圧ホースAS	変更時期変更
NX9-2	52722302	高圧ホース	変更時期変更
NX21-1	76027665	押ホースSW配線セット	履歴追加・変更時期追加
NX21-2	76027666	押ホースSW配線セット	追加
NX26-1	76027685	フットSW配線セット	履歴追加・変更時期追加
NX26-2	76027686	フットSW配線セット	追加
NX13-2	受注不可	アロンAS	変更時期変更
NX13-3	02723270	アロンAS	変更時期変更
NX23-1	76027675	押ホースSW配線セット	履歴追加・変更時期追加
NX23-2	76027676	押ホースSW配線セット	追加
NX27-1	76027691	フットSW配線セット	履歴追加・変更時期追加
NX27-2	76027692	フットSW配線セット	追加
140-2	12723560	キョードセキ	規格・検査・変更時期追加

2016年6月

97-2	76044000	ソリダハルASコード付	規格・備考変更
97-3	76044010	ソリダハルASコード付	規格・備考変更
97-4	76044020	ソリダハルASコード付	規格・備考変更
141-1	12720770	SOLケーブルセット	図番変更
141-2	12740180	SOLケーブルセット	図番変更
97-2	76044000	ソリダハルASコード付	規格変更
97-3	76044010	ソリダハルASコード付	規格変更
97-4	76044020	ソリダハルASコード付	規格変更
141-1	12720770	SOLケーブルセット	図番変更
141-2	12740180	SOLケーブルセット	図番変更

2019年1月

P13 96-1 80821050 ソリダハル(ヨル付) 変更時期変更

2021年7月

P5 67 80931722 アイロノット 部品コード・規格変更

2021年11月

価格改定

2022年2月

P11-13-15 96-1 80821050 ソリの線心 品名・規格変更

97-1 受注不可 ソリダハルのソルのみ 受注不可に変更・規格変更

2023年10月

6-8 分解図変更(132-1・2追加)

NX-1	76027640	ソリダ-A5旧型対応	規格欄変更
NX2-1	76027645	ソリダ-A5旧型対応	規格欄変更
NX3-1	76027650	ソリダ-A5旧型対応	規格欄変更
132-1	80827228	エルトユニオン(オイルタケ)	追加
132-2	80827225	エルトユニオン(オイルタケ)	追加

2025年1月

9 132-1 80817228 エルトユニオン(オイルタケ) 部品コード変更

132-2 80817225 エルトユニオン(オイルタケ) 部品コード変更

2026年4月

価格改定

2026年2月

4 分解図変更(129-1~129-13)

129-1	52720250	ホムフレット	図番・部品コード変更・規格・備考・価格追加
129-2	52721330	ホムフレット	追加
129-3	52723540	ホムフレット	追加
129-4	52723560	ホムフレット	追加
129-5	52723580	ホムフレット	追加
129-6	52723590	ホムフレット	追加
129-7	52723640	ホムフレット	追加
129-8	52723600	ホムフレット	追加
129-9	52723520	ホムフレット	追加
129-10	52723600	ホムフレット	追加
129-11	52723620	ホムフレット	追加
129-12	52723680	ホムフレット	追加
129-13	52723690	ホムフレット	追加

11

NX12-3 02720230 アロンAS 規格追加

NX29 76044550 アロンAS 規格追加

13 NX12-3 02720230 アロンAS 規格追加

NX30 76044540 アロンAS 規格追加

15 NX13-3 02723270 アロンAS 規格追加

NX31 76044560 アロンAS 規格追加

2026年4月

ページ数	図番	部品コード	品名	内容
全ページ				2014年1月以前生産分を受注不可に変更
10-12-14				分解図変更(図番141形状変更・注記変更)

11 NX12-1 受注不可 アロンAS 備考欄追加

NX12-2 受注不可 アロンAS 備考欄追加

NX12-3 受注不可 アロンAS 備考欄追加

NX12-4 02720231 アロンAS 追加

NX21-1 受注不可 押ホースSW配線セット 受注不可に変更

NX21-2-1 受注不可 押ホースSW配線セット 受注不可に変更

NX21-2-2 76027667 押ホースSW配線セット 追加

NX21-3 52720443 押ホースSW配線セット 追加

NX25-1 受注不可 フットSW配線セット 受注不可に変更

NX25-2-1 受注不可 フットSW配線セット 受注不可に変更

NX25-2-2 76027682 フットSW配線セット 追加

NX25-3 52720753 フットSW配線セット 追加

96-2-1 受注不可 ソリダハルASコード付 受注不可に変更・図番変更・備考追加

96-2-2 76044101 ソリダハルASコード付 追加

96-3-1 受注不可 ソリダハルASコード付 受注不可に変更・図番変更・備考追加

96-3-2 76044111 ソリダハルASコード付 追加

97-2-1 受注不可 ソリダハルASコード付 受注不可に変更・図番変更・備考追加

97-2-2 76044001 ソリダハルASコード付 追加

97-3-1 受注不可 ソリダハルASコード付 受注不可に変更・図番変更・備考追加

97-3-2 76044011 ソリダハルASコード付 追加

141-1-1 受注不可 SOLケーブルセット 受注不可に変更・図番変更・備考追加

141-1-2 12720771 SOLケーブルセット 追加

141-2-1 12720771 SOLケーブルセット 追加

NX12-1 受注不可 アロンAS 備考欄追加

NX12-2 受注不可 アロンAS 備考欄追加

NX12-3 受注不可 アロンAS 備考欄追加

NX12-4 02720231 アロンAS 追加

NX22-1 受注不可 押ホースSW配線セット 受注不可に変更

NX22-2-1 受注不可 押ホースSW配線セット 受注不可に変更

NX22-2-2 76027672 押ホースSW配線セット 追加

NX22-3 52722453 押ホースSW配線セット 追加

NX26-1 受注不可 フットSW配線セット 受注不可に変更

NX26-2-1 76027687 フットSW配線セット 追加

NX26-2-2 76027688 フットSW配線セット 追加

NX26-3 52722753 フットSW配線セット 追加

NX30 受注不可 アロンAS 受注不可に変更・規格欄追加

48-1 90780410 産金組込パナ小ネジ 履歴追加

48-2 90780410 産金組込パナ小ネジ 履歴追加

90-1 受注不可 マグネットスイッチ 受注不可に変更

90-2-1 76016540 マグネットスイッチ 追加

90-2-2 76016600 マグネットスイッチ 追加

96-2-1 76044100 ソリダハルASコード付 受注不可に変更・図番変更・備考追加

96-2-2 76044101 ソリダハルASコード付 追加

96-3-1 76044110 ソリダハルASコード付 受注不可に変更・図番変更・備考追加

96-3-2 76044111 ソリダハルASコード付 追加

97-2-1 76044000 ソリダハルASコード付 受注不可に変更・図番変更・備考追加

97-2-2 76044001 ソリダハルASコード付 追加

97-3-1 76044010 ソリダハルASコード付 受注不可に変更・図番変更・備考追加

97-3-2 76044011 ソリダハルASコード付 追加

141-1-1 受注不可 SOLケーブルセット 受注不可に変更・図番変更・備考追加

141-1-2 12720771 SOLケーブルセット 追加

NX13-1 受注不可 アロンAS 備考欄追加

NX13-2 受注不可 アロンAS 備考欄追加

NX13-3 受注不可 アロンAS 受注不可に変更・備考追加

NX13-4 02723271 アロンAS 追加

NX23-1 受注不可 押ホースSW配線セット 受注不可に変更

NX23-2 受注不可 押ホースSW配線セット 受注不可に変更

NX23-2-1 76027677 押ホースSW配線セット 追加

NX23-3 52723453 押ホースSW配線セット 追加

NX27-1 受注不可 フットSW配線セット 受注不可に変更

NX27-2-1 受注不可 フットSW配線セット 受注不可に変更

NX27-2-2 76027692 フットSW配線セット 追加

NX27-3 12723802 フットSW配線セット 追加

NX31 受注不可 アロンAS 受注不可に変更・規格欄追加

48-1 90780410 産金組込パナ小ネジ 履歴追加

48-2 90780410 産金組込パナ小ネジ 履歴追加

91-1 受注不可 マグネットスイッチ 受注不可に変更・備考追加

91-2-1 76016580 マグネットスイッチ 追加

91-2-2 76016600 マグネットスイッチ 追加

96-2-1 受注不可 ソリダハルASコード付 受注不可に変更・図番変更・備考追加

96-2-2 76044101 ソリダハルASコード付 追加

96-3-1 受注不可 ソリダハルASコード付 受注不可に変更・図番変更・備考追加

96-3-2 76044111 ソリダハルASコード付 追加

97-2-1 受注不可 ソリダハルASコード付 受注不可に変更・図番変更・備考追加

97-2-2 76044001 ソリダハルASコード付 追加

97-3-1 受注不可 ソリダハルASコード付 受注不可に変更・図番変更・備考追加

97-3-2 76044011 ソリダハルASコード付 追加

141-1-1 受注不可 SOLケーブルセット 受注不可に変更・図番変更・備考追加

141-1-2 12720771 SOLケーブルセット 追加

141-2-1 12720771 SOLケーブルセット 追加

141-2-2 12720771 SOLケーブルセット 追加

2026年6月

6-8 分解図変更(高圧ホース表記追加)

10-12-14 分解図変更(図番変更)

11 NX12-3 72720230 アロンAS 部品コード・備考・価格欄変更

NX21-2-1 受注不可 押ホースSW配線セット 変更時期変更

NX21-2-2 76027667 押ホースSW配線セット 変更時期変更

NX21-3 52720443 押ホースSW配線セット 変更時期変更

NX25-2-1 受注不可 フットSW配線セット 変更時期変更

NX25-2-2 76027682 フットSW配線セット 変更時期変更

NX25-3 52720753 フットSW配線セット 変更時期変更

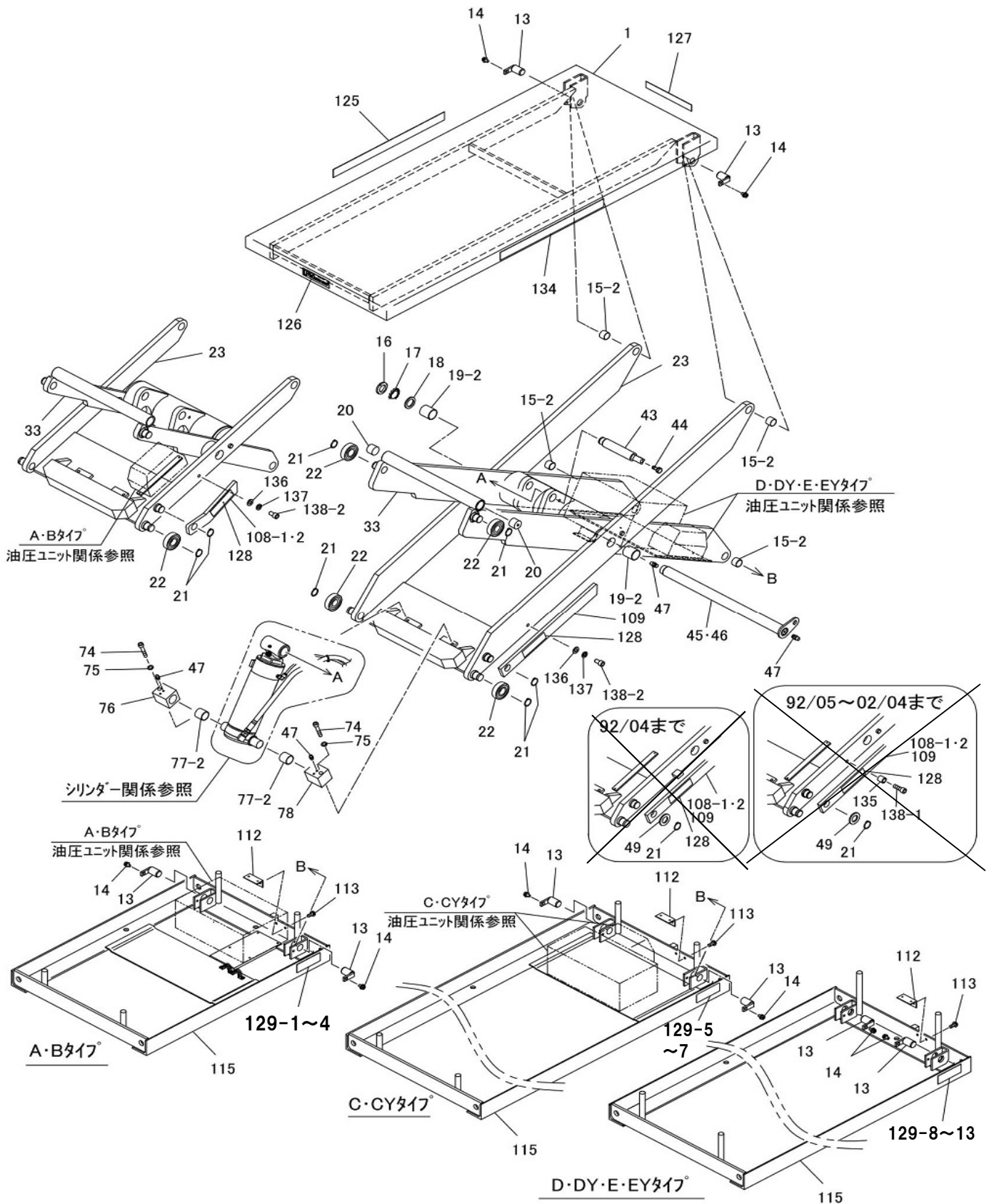
90

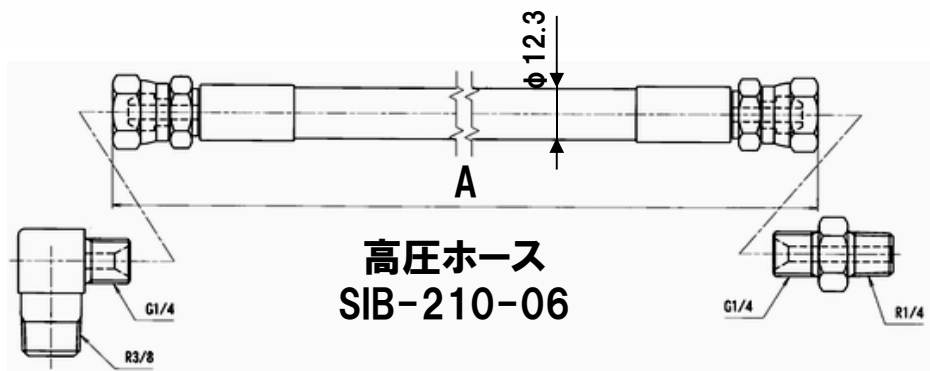
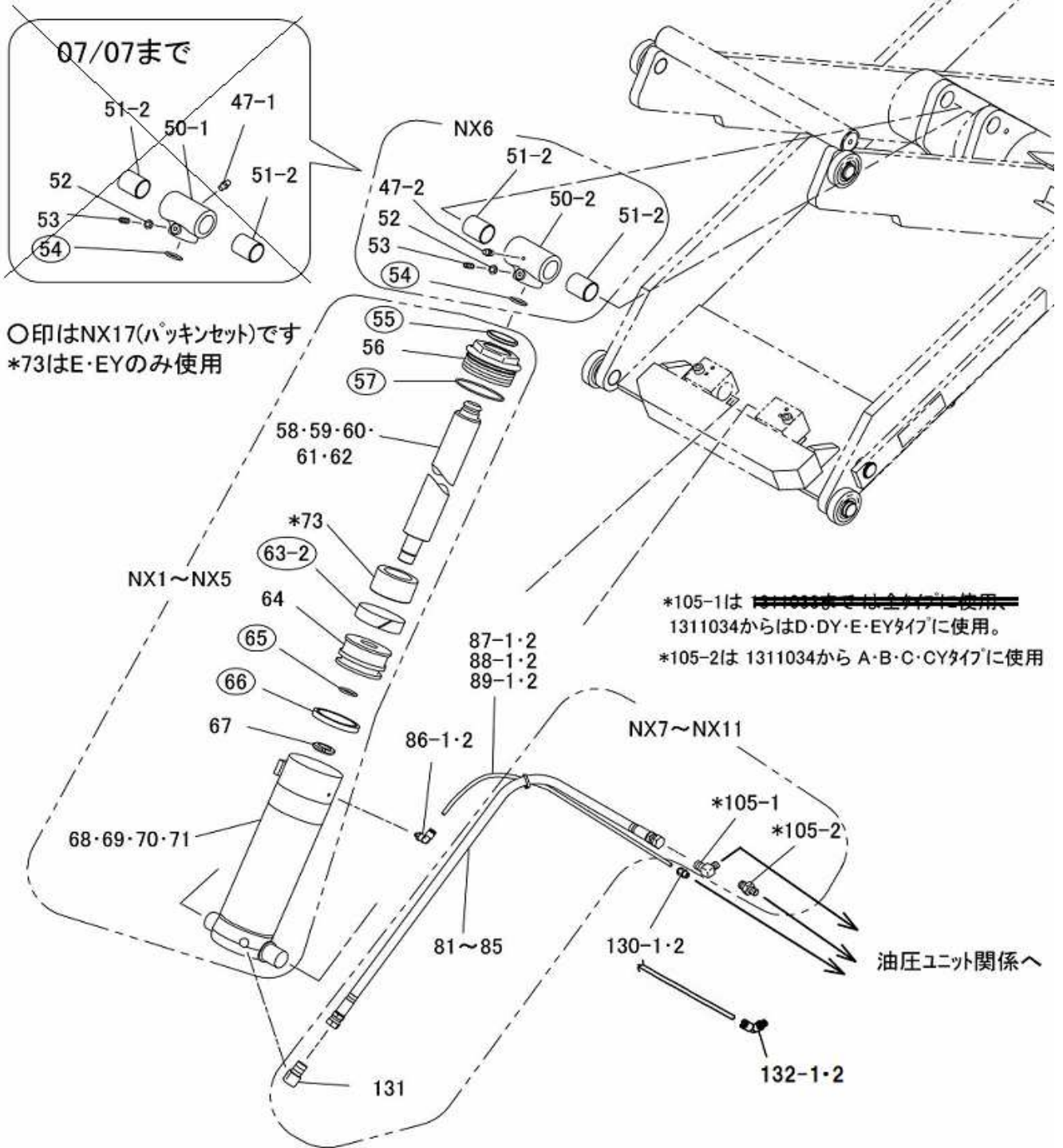
目次

フレーム関係	4～5
シリンダー関係	6～9
油圧ユニット関係 (A・B)	10～11
油圧ユニット関係 (C・CY)	12～13
油圧ユニット関係 (D・DY・E・EY)	14～15

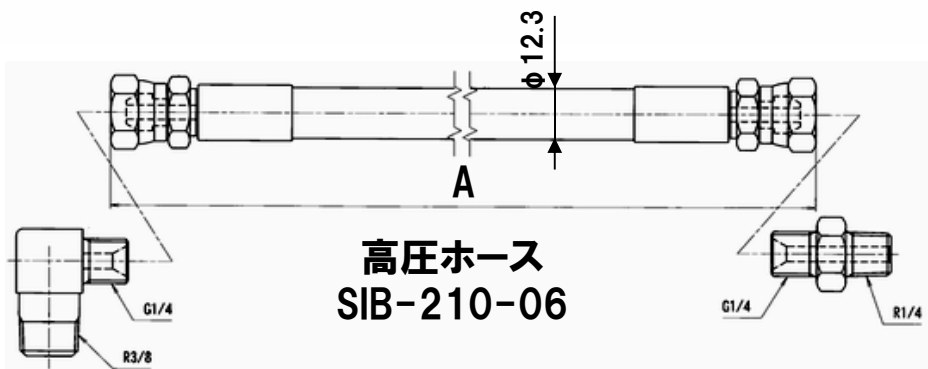
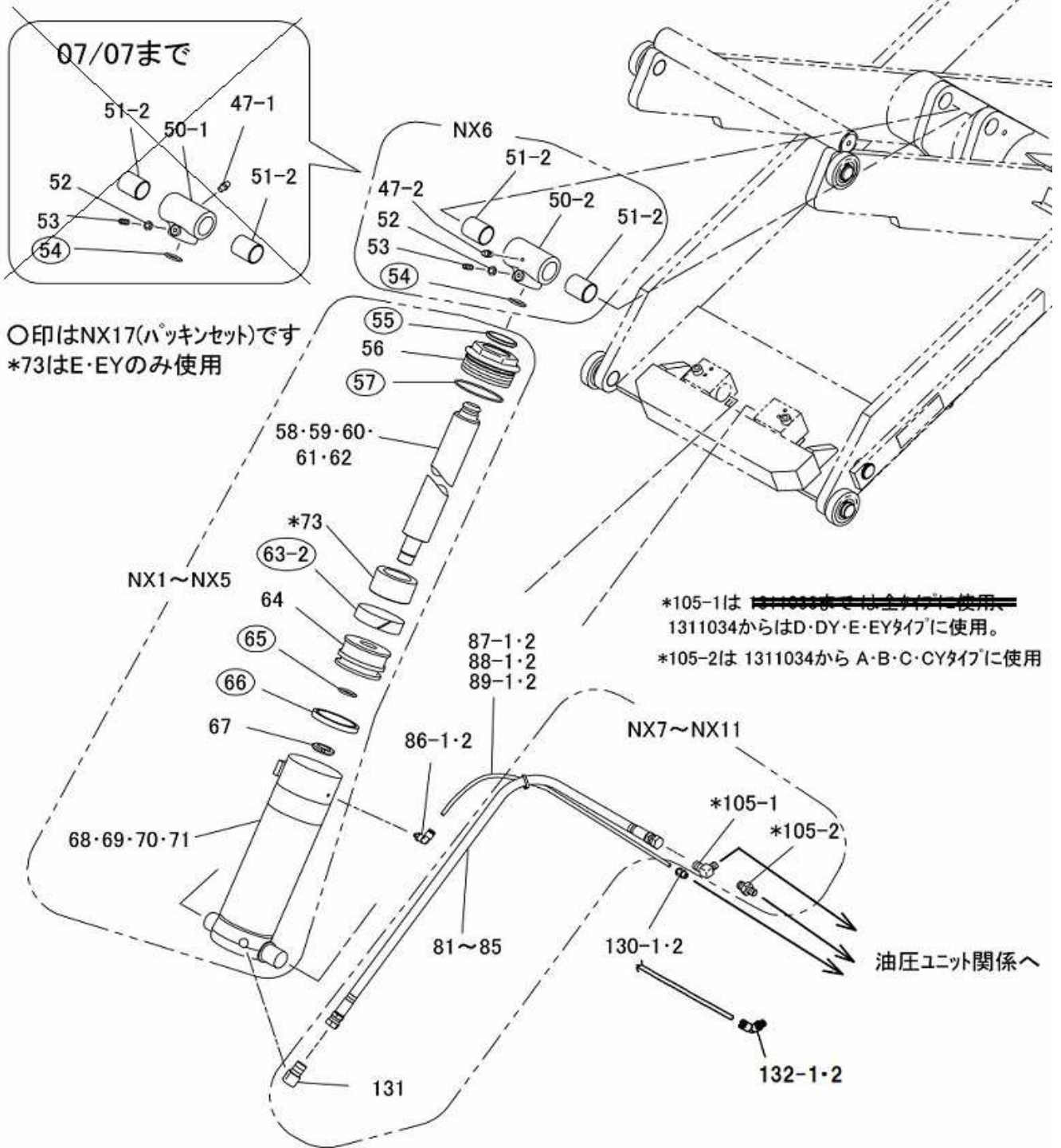
NX100N・W(A~E)

フレーム関係





- NX7-2: 928mm
- NX8-2: 978mm
- NX9-2: 1168mm
- NX10: 1453mm
- NX11: 1688mm



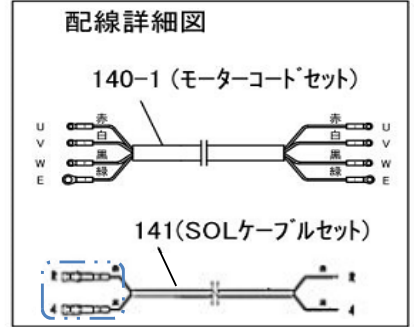
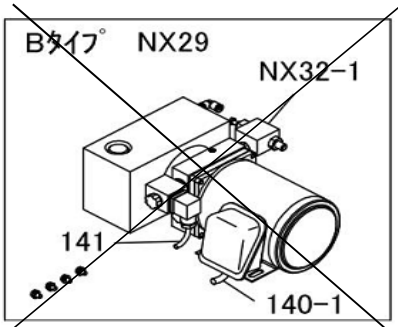
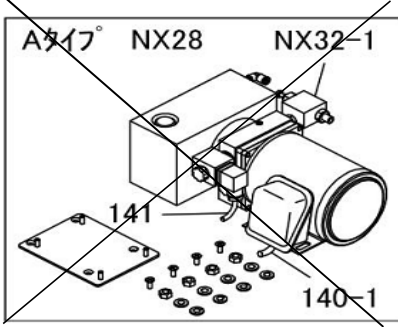
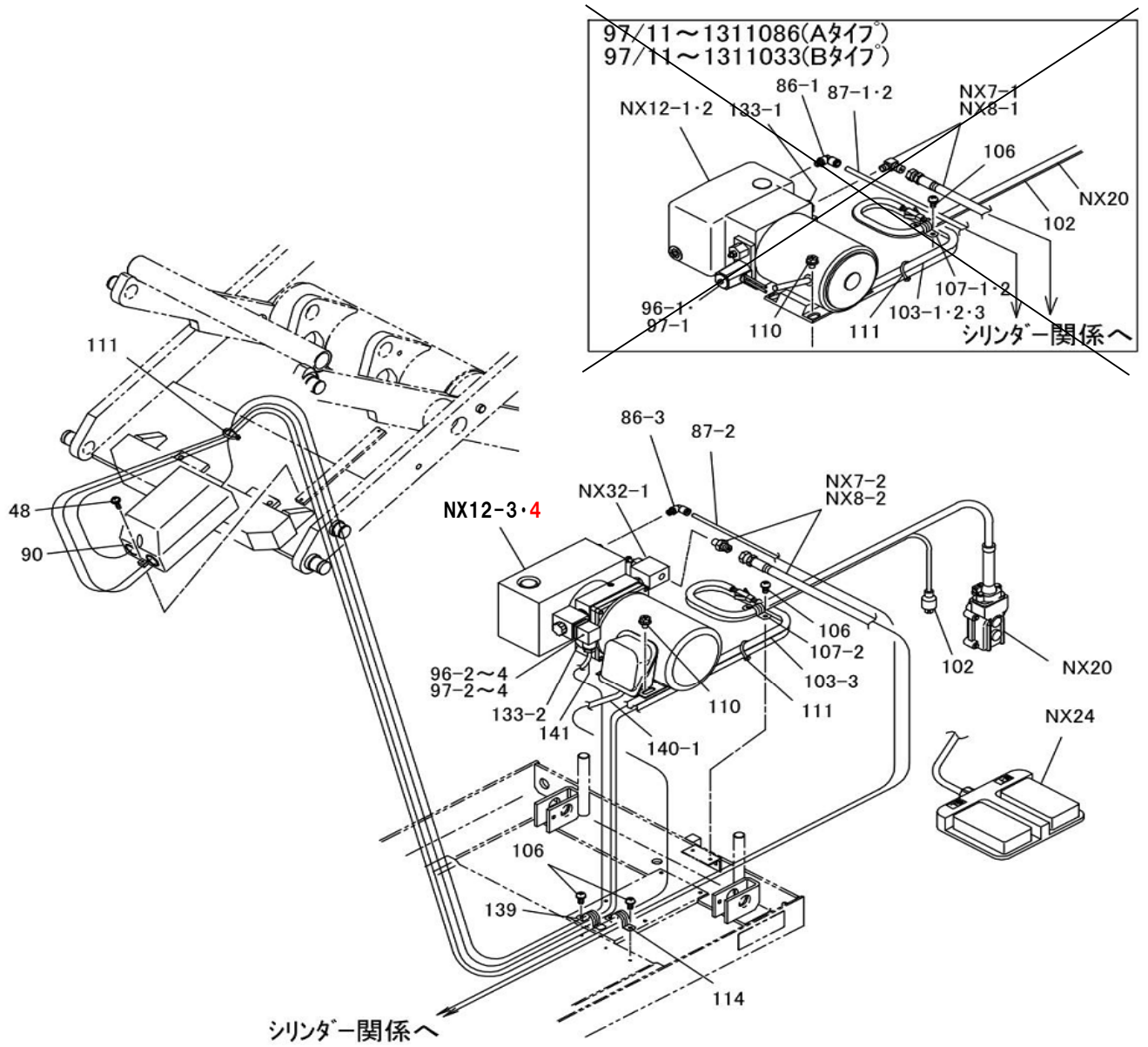
- A寸法**
 NX7-2: 928mm
 NX8-2: 978mm
 NX9-2: 1168mm
 NX10: 1453mm
 NX11: 1688mm


NXシリーズ

図番	部品コード	品名	規格	変更時期・備考	単価(税別)		製品使用数 (参考)																
							N					W											
							A	B	C	D	E	A	B	C	D	E	CY	DY	EY				
81	受注不可	高圧ホース	K210(175)-06X928=04X04 トウカイ(トカウ)	NX7-1 orNX7-2 で交換の事	受注不可		1					1											
82	受注不可	高圧ホース	K210(175)-06X978=04X04 トウカイ(トカウ)	NX8-1 orNX8-2 で交換の事	受注不可			1					1										
83	受注不可	高圧ホース	K210(175)-06X1168=04X04 トウカイ(トカウ)	NX9-1 orNX9-2 で交換の事	受注不可				1					1					1				
84	受注不可	高圧ホース	K210(175)-06X1453=04X04 トウカイ(トカウ)	NX10で交換の事	受注不可					1					1						1		
85	受注不可	高圧ホース	K210(175)-06X1688=04X04 トウカイ(トカウ)	NX11で交換の事	受注不可						1					1							1
86-1	受注不可	エルボユニオン(シリンダ側)	ZL-081	(~01/06)	受注不可		1																
86-2	80817020	エルボ(シリンダ側)	PL6-M6	(01/07~)			1																
87-1	受注不可	オーバーフローチューブ	Uフレックス U9508-840	(~01/06)	受注不可			1					1										
87-2	52720321	オーバーフローチューブ	Uフレックス U9506-840	(01/07~)				1					1										
88-1	受注不可	オーバーフローチューブ	Uフレックス U9508-960	(~01/06)	受注不可				1					1					1				
88-2	52722321	オーバーフローチューブ	Uフレックス U9506-960	(01/07~)					1					1					1				
89-1	受注不可	オーバーフローチューブ	Uフレックス U9508-1260	(~01/06)	受注不可					1					1				1				1
89-2	52723321	オーバーフローチューブ	Uフレックス U9506-1260	(01/07~)						1					1				1				1
105-1	受注不可	アダプター-No.20	(PF1/4XRPT1/4)	A・B・C・CYのみ (~1311033)			1																
105-2	80812950	アダプター-No.10	(G1/4XR1/4)	A・B・C・CYのみ (1311034~)				1					1						1				
130-1	受注不可	ハーフユニオン(オイルタンク側)	ZH-081	(~01/06)	受注不可					1				1					1				1
130-2	80817205	ハーフユニオン(オイルタンク側)	ZH-061	(01/07~)						1					1				1				1
131	80812974	アダプター	NO.14 (G1/4XR3/8) (トウカイ)				1																
132-1	受注不可	エルボユニオン(オイルタンク側)	ZL-081	(~01/06)	受注不可			1						1					1				
132-2	80817225	エルボユニオン(オイルタンク側)	ZL-061	(01/07~)				1						1					1				1

NX100N・W(A・B)

油圧ユニット関係



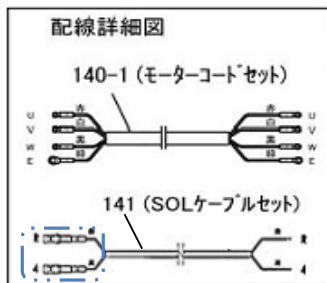
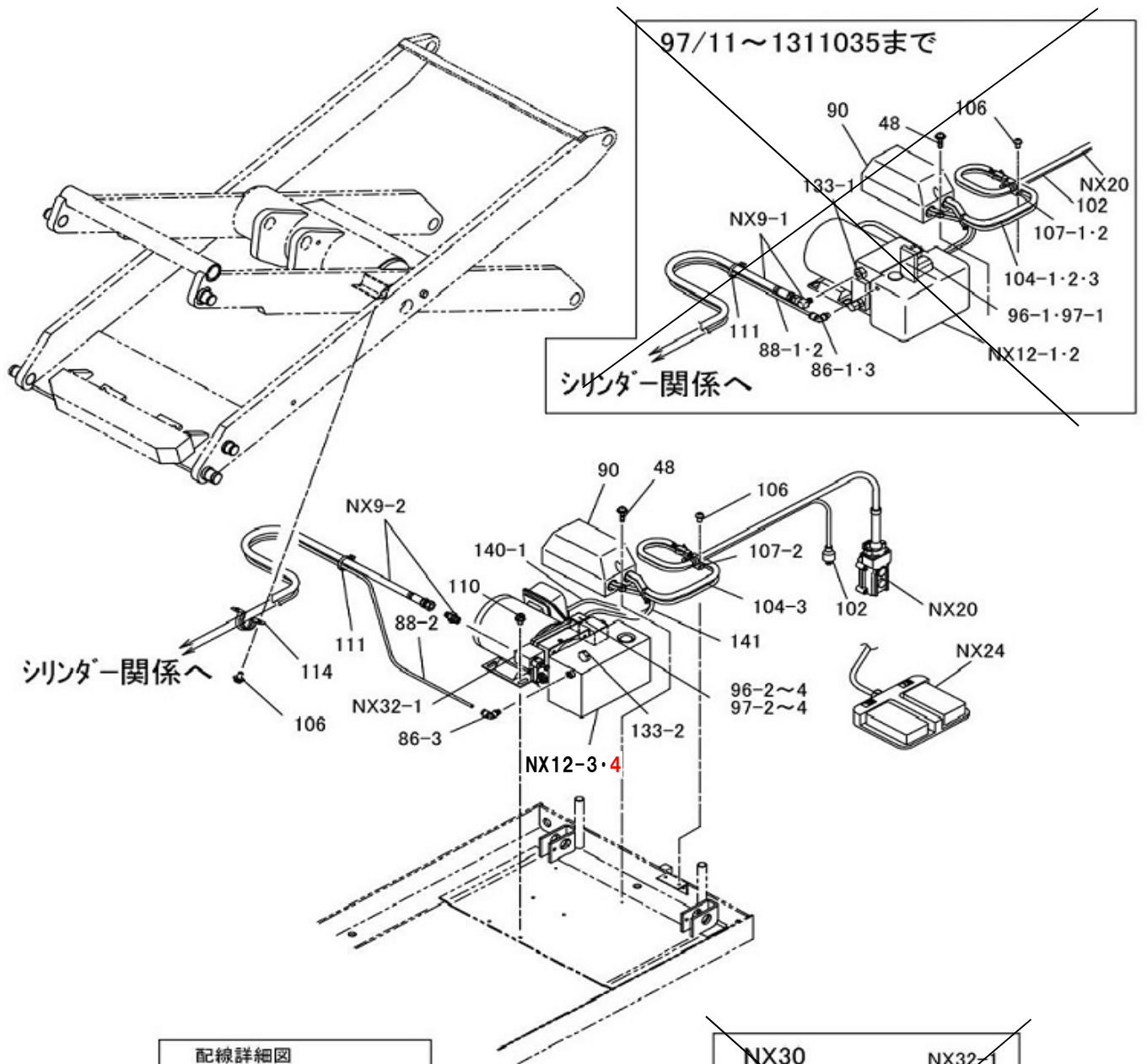
※  部は25/08より
露出タイプから内蔵タイプの
シャーププラグに変更


NXシリーズ

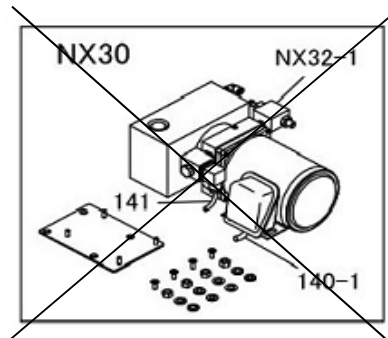
図番	部品コード	品名	規格	変更時期・備考	単価(税別)				製品使用数 (参考)					
									N W					
									A	B	A	B		
NX7-1	受注不可	高圧ホースAS	シリンダー関係参照	(~1311086)					受注不可					
NX7-2	52720302	高圧ホース	シリンダー関係参照	(1311087~)						1		1		
NX8-1	受注不可	高圧ホースAS	シリンダー関係参照	(~1311033)					受注不可			1		1
NX8-1	52721302	高圧ホース	シリンダー関係参照	(1311034~)								1		1
NX12-1	受注不可	パワーパック	LUSE07E2A1HE170	(~1309115) NX28(Aタイプ) or NX29(Bタイプ)で交換の事					受注不可				1	
NX12-2	受注不可	パワーパック	LUSE07E2K1HE170	(1309116~1311086)・・・ NX28(Aタイプ)で交換の事 (1309116~1311033)・・・ NX28(Bタイプ)で交換の事					受注不可				1	
NX12-3	72720230	パワーパックAS	8WBBSUN01 WINNER(DBJSU1)140・141付 (作動油無し)	(1311087~25/07)・・・Aタイプ (1311034~26/05)・・・Bタイプ NX12-4に内蔵タイショアラグメを 付属して出荷します									1	
NX12-4	02720231	パワーパックAS	8WBBSUN01 WINNER(DBJSU1)140・141-1-2付 (作動油無し)	(25/08~)									1	
NX20	76041381	押ボタンSW+コード	COB61 VCTF 0.75SQX3C-4000											1
NX21-1	受注不可	押ボタンSW配線セット	(操作SW・マグネットSW付)	(~1311086)・・・Aタイプ (~1311033)・・・Bタイプ					受注不可					1
NX21-2-1	受注不可	押ボタンSW配線セット	(操作SW・マグネットSW付)	(1311087~26/05)・・・Aタイプ (1311034~26/05)・・・Bタイプ NX21-2-2で交換の事					受注不可					1
NX21-2-2	76027667	押ボタンSW配線セット	(操作SW・マグネットSW(90-2-1)付)	(1311087~26/05)・・・Aタイプ (1311034~26/05)・・・Bタイプ										1
NX21-3	52720443	押ボタンSW配線セット	(操作SW・マグネットSW(90-2-2)付)	(2606001~)										1
NX24	72720901	フットSW+コード	2003年6月仕様変更 SFE-1-2 (S34502) VCTF 0.75SQX4C-4000											1
NX25-1	受注不可	フットSW配線セット	(操作SW・マグネットSW付)	(~1311086)・・・Aタイプ (~1311033)・・・Bタイプ					受注不可					1
NX25-2-1	受注不可	フットSW配線セット	(操作SW・マグネットSW付)	(1311087~26/05)・・・Aタイプ (1311034~26/05)・・・Bタイプ NX25-2-2で交換の事					受注不可					1
NX25-2-2	76027682	フットSW配線セット	(操作SW・マグネットSW(90-2-1)付)	(1311087~26/05)・・・Aタイプ (1311034~26/05)・・・Bタイプ										1
NX25-3	52720753	フットSW配線セット	(操作SW・マグネットSW(90-2-2)付)	(2606001~)										1
NX28	受注不可	パワーパックAS	(Aタイプ) NX12-1・2に使用 (作動油無し)	(ZA-1786)					受注不可		1		1	
NX29	受注不可	パワーパックAS	(Bタイプ) NX12-1・2に使用 (作動油無し)	(ZA-1787)					受注不可			1		1
NX32-1	02851920	フロンAS												1
48-1	90780416	座金組込ナハ小ネジ	MSRPS0416SE	(~26/05)										2
48-2	90780410	座金組込ナハ小ネジ	MSRPS0410SE	(2606001~)										2
86-1	受注不可	エルボユニオン(オイルタンク側)	ZL-081	(~01/06)					受注不可					1
86-3	80817225	エルボユニオン(オイルタンク側)	ZL-061	(01/07~)										1
87-1	受注不可	オーバーローチューブ	Uフレックス U9508-840	(~01/06)					受注不可					1
87-2	52720321	オーバーローチューブ	Uフレックス U9506-840	(01/07~)										1
90-1	受注不可	マグネットスイッチ	SW-0C(富士) TR-0N(4~6)4.5A	(~26/05) 90-2-1で交換の事					受注不可					1
90-2-1	76016540	マグネットスイッチ	SW12XA2-210T004A-4.5(富士) MCコード付	(~26/05) ケースは付属しません 既存のケースで互換性有										1
90-2-2	76016560	マグネットスイッチ	SW12XAC2-210C004A-4.5(富士) MCコード付	(2606001~)ケース付										1
96-1	受注不可	コイル&鉄心	V2067UA20-11 LU1S用	(~1311086)・・・Aタイプ (~1311033)・・・Bタイプ					受注不可					1
96-2-1	76044100	ソレノイドバルブASコード付	鉄芯+97-2-2 WINNER 200V用	(1311087~25/07)・・・Aタイプ (1311034~26/05)・・・Bタイプ 96-2-2に内蔵タイショアラグメを 付属して出荷します										1
96-2-2	76044101	ソレノイドバルブASコード付	鉄芯+97-2-2 WINNER 200V用	(25/08~)										1
96-3-1	76044110	ソレノイドバルブASコード付	鉄芯+97-3-2 WINNER 100V用	(1311087~25/07)・・・Aタイプ (1311034~26/05)・・・Bタイプ 96-3-2に内蔵タイショアラグメを 付属して出荷します										1
96-3-2	76044111	ソレノイドバルブASコード付	鉄芯+97-3-2 WINNER 100V用	(25/08~)										1
96-4	76044120	ソレノイドバルブASコード付	鉄芯+97-4 WINNER 24V用	(1311087~)・・・Aタイプ (1311034~)・・・Bタイプ										1
97-1	受注不可	ソレノイドバルブのコイルのみ	V-2067CA20HA 96-1で交換の事	(~1311086)・・・Aタイプ (~1311033)・・・Bタイプ					受注不可					1
97-2-1	76044000	コイル+コネクタ-コード付	EC04W200HA WINNER 200V用(141-1-2付)	(1311087~25/07)・・・Aタイプ (1311034~26/05)・・・Bタイプ 97-2-2に内蔵タイショアラグメを 付属して出荷します										1
97-2-2	76044001	コイル+コネクタ-コード付	EC04W200HA WINNER 200V用(141-1-2付)	(1311087~)・・・Aタイプ (1311034~)・・・Bタイプ										1
97-3-1	76044010	コイル+コネクタ-コード付	EC04W100HA WINNER 100V用(141-1-2付)	(1311087~25/07)・・・Aタイプ (1311034~26/05)・・・Bタイプ 97-3-2に内蔵タイショアラグメを 付属して出荷します										1
97-3-2	76044011	コイル+コネクタ-コード付	EC04W100HA WINNER 100V用(141-1-2付)	(25/08~)										1
97-4	76044020	コイル+コネクタ-コード付	EC04W24HA WINNER 24V用(141-2付)	(1311087~)・・・Aタイプ (1311034~)・・・Bタイプ										1
102	52727410	差込プラグ+コード	4P20A+VCTF2.0SQX4C-5500											1
103-1	受注不可	スイッチ接続コード (7芯ケーブル付)	SVCT 1.25SX4C-1300	(99/03~)					受注不可					1
103-2	受注不可	スイッチ接続コード (1芯ケーブル付)	SVCT 1.25SX4C-1300	(99/04~99/07)					受注不可					1
103-3	受注不可	スイッチ接続コード (1芯ケーブル付)	SVCTF 0.75SQX4C-1300	(99/08~)					受注不可					1
106	90780408	座金組込ナハ小ネジ	MSRPS0408SE											5
107-1	受注不可	サドル	AC-16	(~99/07)					受注不可					1
107-2	80821512	サドル	AC-12	(99/08~)										1
110	90790610	座金付六角ボルト	HBPS0610SE+溝付											4
111	80825225	ハンタイ	SST-1.5 I											7
114	80821520	サドル	AC-20											1
133-1	受注不可	チャックバルブ	V3057 LU1S用	(~1311086)・・・Aタイプ (~1311033)・・・Bタイプ					受注不可					1
133-2	20002397	チャックバルブ	7BACV008W20017	(1311087~)・・・Aタイプ (1311034~)・・・Bタイプ										1
139	80821523	サドル	AC-23											1
140-1	12681360	モータコードセット	VCTF1.25SX4C-600 (U-V-W-E)											1
141-1-1	72720770	SOLケーブルセット	VCTF0.75SX2C-750(R-4) (200V・100V用)	(1311087~)・・・Aタイプ (1311034~26/05)・・・Bタイプ 141-1-2に内蔵タイショアラグメを 付属して出荷します										1
141-1-2	12720771	SOLケーブルセット	VCTF0.75SX2C-750(R-4) (200V・100V用)	(25/08~)・・・Aタイプ・Bタイプ										1
141-2	12740180	SOLケーブルセット	VCTF0.75SX2C-750 (24V用)	(1311087~)・・・Aタイプ (1311034~)・・・Bタイプ										1

NX100N・W(C・CY)

油圧ユニット関係

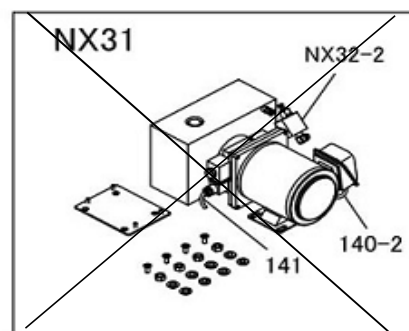
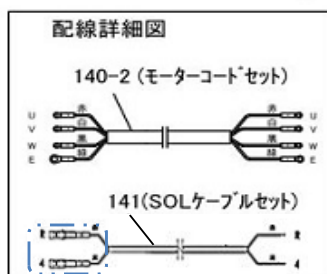
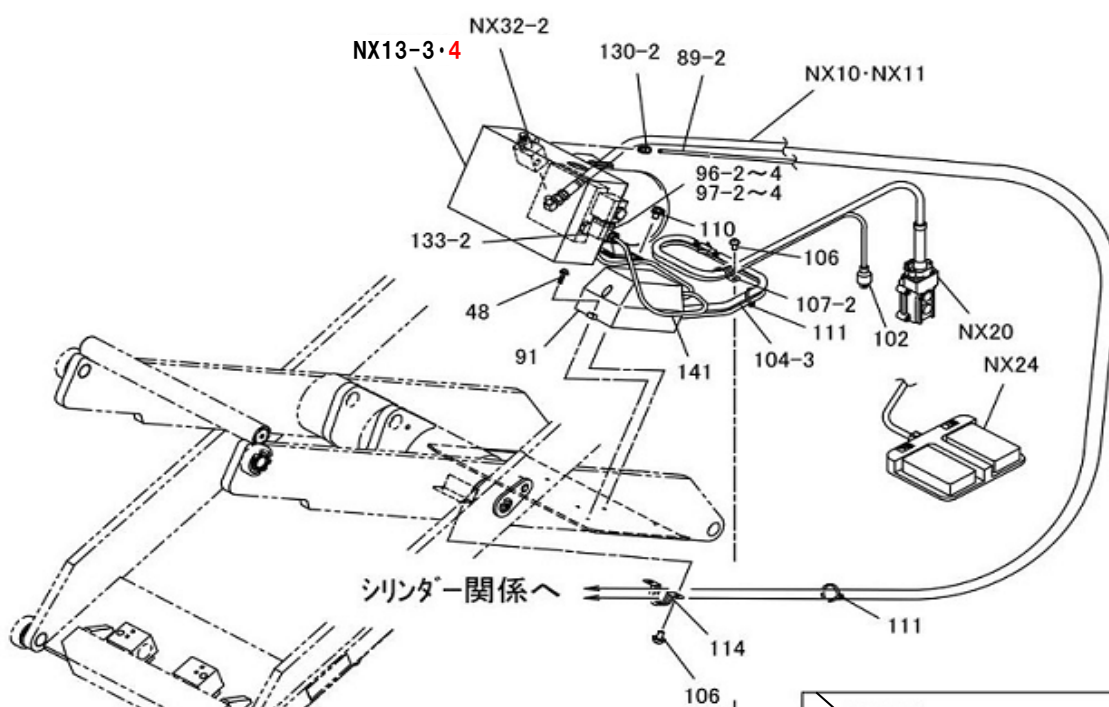
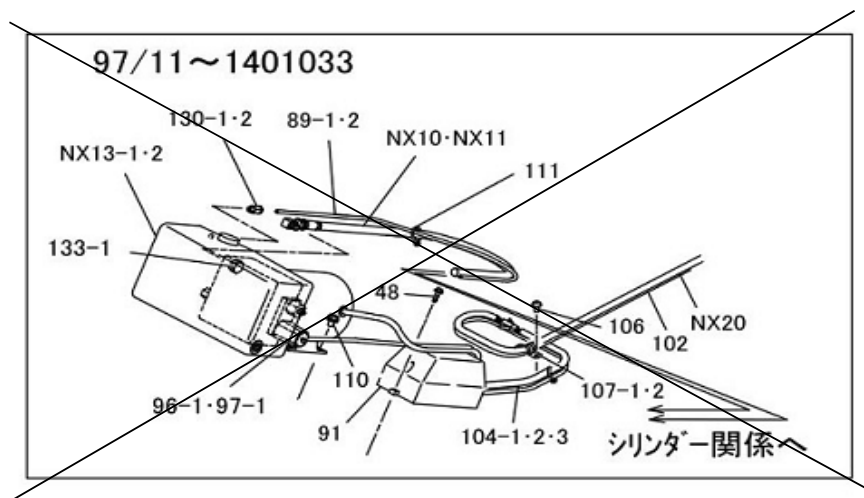



※  部は25/08より
露出タイプから内蔵タイプの
シャープラグに変更



NXシリーズ

図番	部品コード	品名	規格	変更時期・備考	単価(税別)				製品使用数 (参考)		
									N	W	CY
									C	C	
NX9-1	受注不可	高圧ホースAS	シリンダー関係参照	(~1311035)							1
NX9-2	52722302	高圧ホース	シリンダー関係参照	(1311036~)							1
NX12-1	受注不可	パワーパック	LUSE07E2A1HE170	(~1309115) NX30で交換の事							1
NX12-2	受注不可	パワーパック	LUSE07E2K1HE170	(1309116~1311035) NX30で交換の事							1
NX12-3	72720230	パワーパックAS	8WBBJSUN01WINNER(DBJSU1) 140・141付 (作動油無し)	(1311036~25/07) NX12-4に内蔵タイプシャーププラグスを 付属して出荷します							1
NX12-4	02720231	パワーパックAS	8WBBJSUN01WINNER(DBJSU1) 140・141-1-2付 (作動油無し)	(25/08~)							1
NX20	76041381	押釦SW+コード	COB61+VCTF0.75SX3C-4000								1
NX22-1	受注不可	押ボタンSW配線セット	(操作SW・マグネットSW付)	(~1311035)							1
NX22-2-1	受注不可	押ボタンSW配線セット	(操作SW・マグネットSW付)	(1311036~26/05) NX22-2-2で交換の事							1
NX22-2-2	76027672	押ボタンSW配線セット	(操作SW・マグネットSW(90-2-1)付)	(1311036~26/05)							1
NX22-3	52722453	押ボタンSW配線セット	(操作SW・マグネットSW(90-2-2)付)	(2606001~)							1
NX24	72720901	フットSW+コード	2003年5月仕様変更 SFE-1-2 (S345027) VCTF 0.75SQX4C-4000								1
NX26-1	受注不可	フットSW配線セット	(操作SW・マグネットSW付)	(~1311035)							1
NX26-2-1	受注不可	フットSW配線セット	(操作SW・マグネットSW付)	(1311036~26/05) NX26-2-2で交換の事							1
NX26-2-2	76027687	フットSW配線セット	(操作SW・マグネットSW(90-2-1)付)	(1311036~26/05)							1
NX26-3	52722753	フットSW配線セット	(操作SW・マグネットSW(90-2-2)付)	(2606001~)							1
NX30	受注不可	パワーパックAS	NX12-1・2に使用 (作動油無し)	(ZA-1788)							1
NX32-1	02851920	フロコンAS									1
48-1	90780416	座金組込ナベ小ネジ	MSRPS0416SE	(~26/05)							2
48-2	90780410	座金組込ナベ小ネジ	MSRPS0410SE	(2606001~)							2
86-1	受注不可	エルボユニオン (オイルタンク側)	ZL-081	(~01/06)							1
86-3	80817225	エルボユニオン (オイルタンク側)	ZL-061	(01/07~)							1
88-1	受注不可	オーバーローチューブ	Uフレックス U9508-960	(~01/06)							1
88-2	52722321	オーバーローチューブ	Uフレックス U9506-960	(01/07~)							1
90-1	受注不可	マグネットスイッチ	SW-0C(富士) TR-0N(4~6)4.5A	(~26/05) 90-2-1で交換の事							1
90-2-1	76016540	マグネットスイッチ	SW12XA2-210T004A-4.5(富士) MCコード付	(~26/05) ケースは付属しません 既存のケースで互換性有							1
90-2-2	76016560	マグネットスイッチ	SW12XAC2-210C004A-4.5(富士) MCコード付	(2606001~)ケース付							1
96-1	受注不可	コイル&鉄心	V2067UA20-11 LU1S用	(~1311035)							1
96-2-1	76044100	ソレノイドバルブAS コード付	鉄芯+ 97-2-2 WINNER 200V用	(1311036~25/07) 96-2-2に内蔵タイプシャーププラグスを 付属して出荷します							1
96-2-2	76044101	ソレノイドバルブAS コード付	鉄芯+ 97-2-2 WINNER 200V用	(25/08~)							1
96-3-1	76044110	ソレノイドバルブAS コード付	鉄芯+ 97-3-2 WINNER 100V用	(1311036~25/07) 96-3-2に内蔵タイプシャーププラグスを 付属して出荷します							1
96-3-2	76044111	ソレノイドバルブAS コード付	鉄芯+ 97-3-2 WINNER 100V用	(25/08~)							1
96-4	76044120	ソレノイドバルブAS コード付	鉄芯+ 97-4 WINNER 24V用	(1311036~)							1
97-1	受注不可	ソレノイドバルブのコイルのみ	V-2067CA20HA 96-1で交換の事	(~1311035)							1
97-2-1	76044000	コイル+コネクター コード付	EC04W200HA WINNER 200V用 (141-1-2付)	(1311036~25/07) 97-2-2に内蔵タイプシャーププラグスを 付属して出荷します							1
97-2-2	76044001	コイル+コネクター コード付	EC04W200HA WINNER 200V用 (141-1-2付)	(25/08~)							1
97-3-1	76044010	コイル+コネクター コード付	EC04W100HA WINNER 100V用 (141-1-2付)	(1311036~25/07) 97-3-2に内蔵タイプシャーププラグスを 付属して出荷します							1
97-3-2	76044011	コイル+コネクター コード付	EC04W100HA WINNER 100V用 (141-1-2付)	(25/08~)							1
97-4-1	76044020	コイル+コネクター コード付	EC04W24HA WINNER 24V用 (141-2付)	(1311036~)							1
102	52727410	差込プラグ+コード	4P20A+ VCTF2.0SQX4C-5500								1
104-1	受注不可	スイッチ接続コード (アプター付)	4芯1.25SQ、550mm	(~99/03) NX20で交換の事							1
104-2	受注不可	スイッチ接続コード (リセプタクルハウジング付)	SVCT 1.25S x 4C-450	(99/04~99/07) NX20で交換の事							1
104-3	受注不可	スイッチ接続コード (リセプタクルハウジング付)	SVCTF0.75S x 4C-300	(99/08~) NX20で交換の事							1
106	90780408	座金組込ナベ小ネジ	MSRPS0408SE								6
107-1	受注不可	サドル	AC-16	(~99/07)							1
107-2	80821512	サドル	AC-12	(99/08~)							1
110	90790610	座金付六角ボルト	HBPS0610SE+溝付								1
111	80825225	ハンタイ	SST-1.5 I								6
114	80821520	サドル	AC-20								1
133-1	受注不可	チェックバルブ	V3057 LU1S用	(~1311035)							1
133-2	20002397	チェックバルブ	7BACV008W20017	(1311036~)							1
140-1	12681360	モーターコードセット	VCTF1.25SX4C-600 (U・V・W・E)	(1311036~)							1
141-1-1	72720770	SOLケーブルセット	VCTF0.75SX2C-750(R・4) (200V・100V用)	(1311036~25/07) 141-1-2に内蔵タイプシャーププラグスを 付属して出荷します							1
141-1-2	12720771	SOLケーブルセット	VCTF0.75SX2C-750(R・4) (200V・100V用)	(25/08~)							1
141-2	12740180	SOLケーブルセット	VCTF0.75SX2C-750 (24V用)	(1311036~)							1



※  部は2507129より
露出タイプから内蔵タイプの
シャープラグに変更

部品価格表使用上のご注意

- この部品表は、仕様変更のため予告なく内容を変更することがあります。そのため、記載された内容と実物の形状が異なる場合がありますのでご注意ください。
- 部品ご注文の際は、品番と品名を必ず明記して下さい。品番のご指定のないとき、または機体番号及び製造年月のご連絡がない場合は、万一ご注文品と異なる部品を納入した場合でも当社は責任を負いませんのでご了承下さい。
- アッセンブリーの構成部は、NX1等の専用アッセンブリーコードでご注文下さい。
- 品名にある〇〇〇〇ペアとは2個以上の単体部品を溶接し、1個の部品にしたものを言います。
- 当製品の補充部品は生産中止後、10年まで供給させていただきますが、補充部品供給可能期間内であっても供給できない部品（例えば部品コード欄に受注不可とあるもの）もありますのでご了承願います。
- 補充部品の保証期間は弊社出荷（納品）後、3ヶ月間とさせていただきますのでご了承願います。



会社ホームページはこちら
<https://bishamon.co.jp/>



●ご注文・納期・価格のお問合せ先
本社営業部
✉ sales@bishamon.co.jp
☎ 0566-53-1126
📠 0566-53-1844

●技術的なお問合せ先
カスタマーサポート
✉ support@bishamon.co.jp
☎ 0566-53-2281
📠 0566-53-1617

本社 〒444-1394 愛知県高浜市本郷町4-3-21 TEL.0566-53-1126 FAX.0566-53-1844
東京 〒146-0083 東京都大田区千鳥2-2-12 TEL.03-3759-9722 FAX.03-3759-9723
大阪 〒537-0002 大阪府大阪市東成区深江南2-3-22 TEL.06-6747-7617 FAX.06-6747-7618

その他営業所 | ホームページをご確認ください。