

テーブルリフトシリーズ

NX100シリーズ

NX100NA NX100NB NX100NC NX100ND NX100NE
NX100WA NX100WB NX100WC NX100WD NX100WE
NX100WCY NX100WDY NX100WEY

※1997年11月以降

部品表

初版発行年月	2014年2月
改訂版発行年月	2014年11月
改訂版発行年月	2016年4月
改訂版発行年月	2016年6月
改訂版発行年月	2019年1月
改訂版発行年月	2021年7月
改訂版発行年月	2021年11月
改訂版発行年月	2022年2月
改訂版発行年月	2023年10月
改訂版発行年月	2025年1月
改訂版発行年月	2025年4月
改訂版発行年月	2026年2月

改訂履歴

年月	ページ数 全頁	図番	部品コード	品名	内容
2013年1月	P. 5				97/10以前製造分の部品供給中止
	P. 9-11-13				シリンダ-A/S旧型対応追加 スリッパ関係配線セットの品目コード変更

#####	P. 9-11-13	NX32	02851920	ワロンAS	WINNER製の補充部品追加
	P. 9-11-13	140-1	12681360	モーターセット	WINNER製の補充部品追加
	P. 9-11-13	141	12720770	SOLケーブルセット	WINNER製の補充部品追加

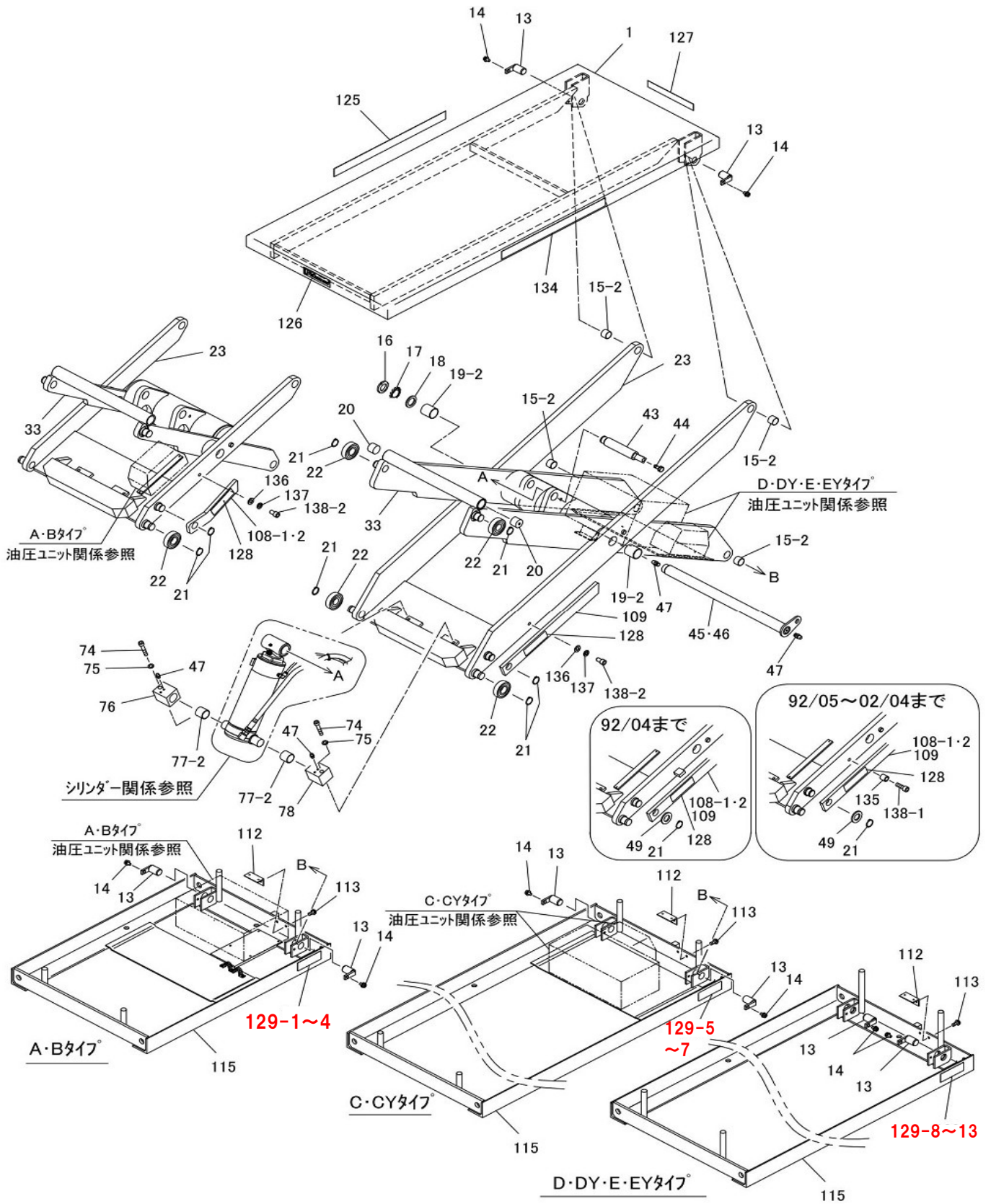
年月	奇数頁	変更時期・備考欄追加				
		115	受注不可	ハースヘア	部品コード欄変更	
2016年4月	P3				分解図変更(*105-1&*105-2注記変更)	
	P4-6	NX7-1	52720301	高圧ホースAS	変更時期変更	
		NX7-2	52720302	高圧ホース	変更時期変更	
		NX8-1	52721301	高圧ホースAS	変更時期変更	
		NX8-2	52721302	高圧ホース	変更時期変更・図番変更	
		NX9-1	52722301	高圧ホースAS	変更時期変更	
		NX9-2	52722302	高圧ホース	変更時期変更	
		47-1	80827006	グリッドノズル	履歴追加・変更時期追加	
	P7	47-2	80826996	グリッドノズル	追加	
		50-1	12720710	リフトストンヘッド	備考欄表記変更	
		105-1	80813059	アブターNo.20	変更時期変更	
	P8-10-12	105-2	80812950	アブターNo.10	変更時期変更	
					分解図変更(変更時期変更・配線詳細図追加)	
	P9	NX7-1	52720301	高圧ホースAS	変更時期変更	
		NX7-2	52720302	高圧ホース	変更時期変更	
		NX8-1	52721301	高圧ホースAS	変更時期変更	
		NX8-1	52721302	高圧ホース	変更時期変更	
		NX21-1	76027665	押ホ タンSW配線セット	履歴追加・変更時期追加	
		NX21-2	76027666	押ホ タンSW配線セット	追加	
		NX25-1	76027680	フットSW配線セット	履歴追加・変更時期追加	
		NX25-2	76027681	フットSW配線セット	追加	
		P9-11	NX12-2	受注不可	ハワ-ハック	変更時期変更
			NX12-3	02720230	ハワ-ハックAS	変更時期変更
	140-1		12681360	モーターセット	規格・線番・変更時期追加	
	P9-11-13	96-1	80821050	リレイドバルブ(コイル付)	変更時期変更	
		96-2	76044100	リレイドバルブASコード付	品名・変更時期・価格変更	
		96-3	76044110	リレイドバルブASコード付	品名・変更時期・価格変更	
		96-4	76044120	リレイドバルブASコード付	品名・変更時期・価格変更	
		97-1	80821042	リレイドバルブのコイルのみ	規格欄追記・変更時期変更	
		97-2	76044000	コイル+コネクターコード付	品名・変更時期・価格変更	
		97-3	76044010	コイル+コネクターコード付	品名・変更時期・価格変更	
		97-4	76044020	コイル+コネクターコード付	品名・変更時期・価格変更	
		133-1	82000030	チェックバルブ	変更時期変更	
		133-2	20002397	チェックバルブ	変更時期変更	
	P11	141	12720770	SOLケーブルセット	規格・線番・変更時期追加	
		NX9-1	52722301	高圧ホースAS	変更時期変更	
		NX9-2	52722302	高圧ホース	変更時期変更	
		NX22-1	76027670	押ホ タンSW配線セット	履歴追加・変更時期追加	
		NX22-2	76027671	押ホ タンSW配線セット	追加	
		NX26-1	76027685	フットSW配線セット	履歴追加・変更時期追加	
	P13	NX26-2	76027686	フットSW配線セット	追加	
		NX13-2	受注不可	ハワ-ハック	変更時期変更	
		NX13-3	02723270	ハワ-ハックAS	変更時期変更	
		NX23-1	76027675	押ホ タンSW配線セット	履歴追加・変更時期追加	
		NX23-2	76027676	押ホ タンSW配線セット	追加	
		NX27-1	76027690	フットSW配線セット	履歴追加・変更時期追加	
	2016年6月	P9	97-2	76044000	コイル+コネクターコード付	規格・備考変更
			97-3	76044010	コイル+コネクターコード付	規格・備考変更
	97-4		76044020	コイル+コネクターコード付	規格・備考変更	
	141-1		12720770	SOLケーブルセット	図番変更	
P11-13	141-2	12740180	SOLケーブルセット	追加		
	97-2	76044000	コイル+コネクターコード付	規格変更		
	97-3	76044010	コイル+コネクターコード付	規格変更		
	97-4	76044020	コイル+コネクターコード付	規格変更		
2019年1月	P13	141-1	12720770	SOLケーブルセット	図番変更	
		141-2	12740180	SOLケーブルセット	追加	
2021年7月	P5	67	90931722	ファイバノット	部品コード・規格変更	
#####	価格改定					
2022年2月	P11-13-15	96-1	80821050	コイル&鉄心	品名・規格変更	
97-1		受注不可	リレイドバルブのコイルのみ	受注不可に変更・規格変更		
#####	6-8	分解図変更(132-1・2追加)				
	7	NX-1	76027640	シリンダ-A/S旧型対応	規格欄変更	
		NX2-1	76027645	シリンダ-A/S旧型対応	規格欄変更	
		NX3-1	76027650	シリンダ-A/S旧型対応	規格欄変更	
	9	132-1	80827228	エルホユニオン(オイルタンク側)	追加	
132-2		80827225	エルホユニオン(オイルタンク側)	追加		
2025年1月	9	132-1	80817228	エルホユニオン(オイルタンク側)	部品コード変更	
132-2		80817225	エルホユニオン(オイルタンク側)	部品コード変更		
2025年4月	価格改定					
2026年2月	4	分解図変更(129-129-1~129-13)				
		129-1	52720250	ネームプレート	図番・部品コード変更・規格・備考・価格追記	
		129-2	52721330	ネームプレート	追加	
		129-3	52723540	ネームプレート	追加	
		129-4	52723560	ネームプレート	追加	
		129-5	52722580	ネームプレート	追加	
		129-6	52723580	ネームプレート	追加	
		129-7	52723640	ネームプレート	追加	
		129-8	52723500	ネームプレート	追加	
		129-9	52723520	ネームプレート	追加	
		129-10	52723600	ネームプレート	追加	
		129-11	52723620	ネームプレート	追加	
		129-12	52723660	ネームプレート	追加	
	129-13	52723680	ネームプレート	追加		
	11	NX12-3	02720230	ハワ-ハックAS	規格追記	
		NX28	76044500	ハワ-ハックAS	規格追記	
	13	NX29	76044520	ハワ-ハックAS	規格追記	
		NX12-3	02720230	ハワ-ハックAS	規格追記	
	15	NX30	76044540	ハワ-ハックAS	規格追記	
		NX13-3	02723270	ハワ-ハックAS	規格追記	
		NX31	76044560	ハワ-ハックAS	規格追記	

目次

フレーム関係	4～5
シリンダー関係	6～9
油圧ユニット関係 (A・B)	10～11
油圧ユニット関係 (C・CY)	12～13
油圧ユニット関係 (D・DY・E・EY)	14～15

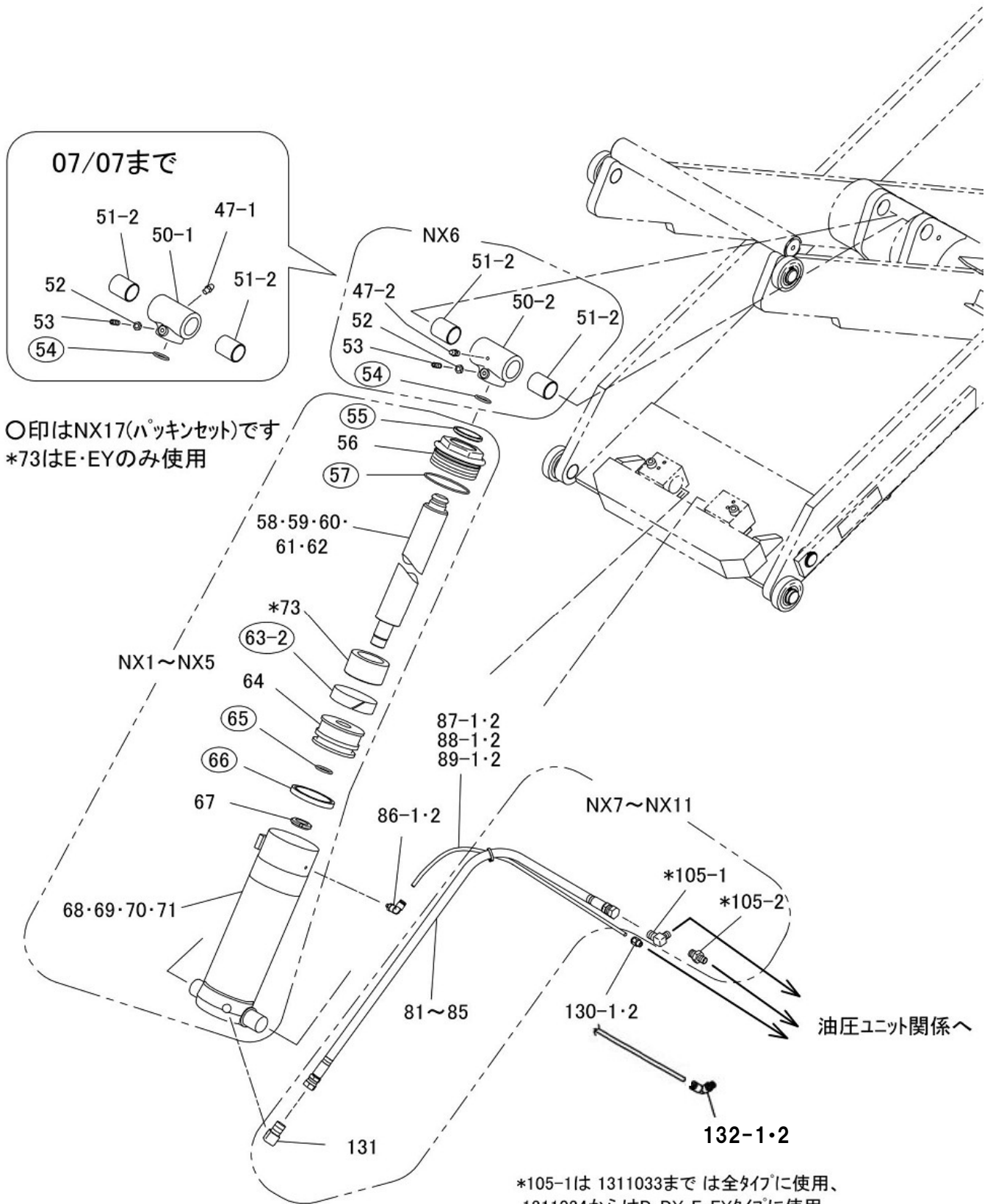
NX100N・W(A~E)

フレーム関係



NXシリーズ

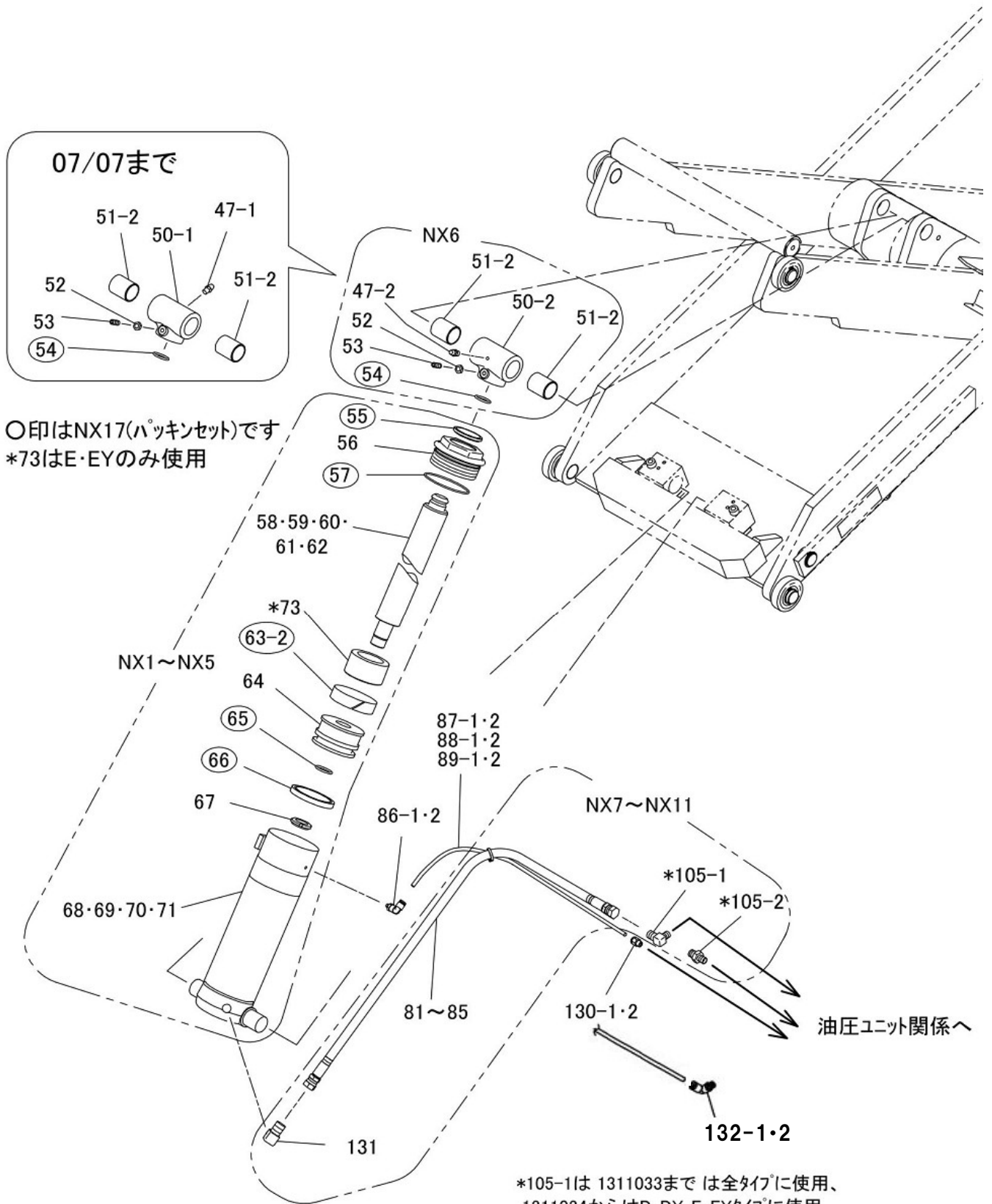
図番	部品コード	品名	規格	変更時期・備考	単価(税別)			製品使用数 (参考)												
								N					W							
					A	B	C	D	E	A	B	C	D	E	CY	DY	EY			
1	受注不可	テーブルヘア			受注不可			1												
13	02720390	アームピンヘア						4												
14	90790815	座金付6角ホルト	HBPS0815SE+溝付					4												
15-1	受注不可	ドライヘアリング	KBB-2520	(~99/08) 15-2で交換の事	受注不可			4												
15-2	81625200	#80ブッシュ	80B-2520	(99/09~)				4												
16	81000006	ヘアリングナット	AN06					1												
17	81004006	ヘアリング座金	AW06					1												
18	90931230	小形丸平座金	PWS30SE					1												
19-1	受注不可	ドライヘアリング	KBB-3540	(~99/08) 19-2で交換の事	受注不可			2												
19-2	81635400	#80ブッシュ	80B-3540	(99/09~)				2												
20	52720110	サイドシュー						2												
21	80845015	軸用C形止メ輪	RRO25					5												
22	81046305	ヘアリング	6305ZZ-C4					4												
23	受注不可	アウトアームヘア			受注不可			1												
33	受注不可	インナーアームヘア			受注不可			1												
43	02720380	ヘッドピンヘア						1												
44	90891025	座金付6角ホルト	HBS1025SE					1												
45	02720210	センター軸ヘア						1												
46	02725210	センター軸ヘア													1					
47	80827006	グリスノップ	GNAM6P0.75					4												
48	90780416	座金組込ナハ小ネジ	MSRPS0416SE					2												
49	90930724	平座金	PW24SE	(~02/04)				1												
74	90921060	6角穴付ホルト	HSB1060					2												
75	90930510	ハネ座金	SW10SE					2												
76	12720160	シリンダー固定金具R						1												
77-1	受注不可	ドライヘアリング	KBB-3030	(~99/08) 77-2で交換の事	受注不可			2												
77-2	81630300	#80ブッシュ	80B-3030	(99/09~)				2												
78	12720150	シリンダー固定金具L						1												
108-1	12720170	ロックバー						1					1							
108-2	12721170	ロックバー						1					1							
109	12722170	ロックバー						1				1								
112	12720180	サドルベース						1												
113	90800615	座金組込ナハ小ネジ	MSRS0615SE					2												
115	受注不可	ベースヘア			受注不可			1												
125	52720501	コーションシールA						1												
126	52611403	ビシヤモンシール						1												
127	52701100	能カシール						1												
128	52720020	注意シール						1												
129-1	52720250	ネームプレート	NX100NAB	機番連絡ください				1												
129-2	52721330	ネームプレート	NX100NBB	機番連絡ください				1												
129-3	52723540	ネームプレート	NX100WAB	機番連絡ください				1	1											
129-4	52723560	ネームプレート	NX100WBB	機番連絡ください				1	1											
129-5	52722580	ネームプレート	NX100NCB	機番連絡ください				1	1											
129-6	52723580	ネームプレート	NX100WCB	機番連絡ください				1	1											
129-7	52723640	ネームプレート	NX100WCYB	機番連絡ください				1	1											
129-8	52723500	ネームプレート	NX100NDB	機番連絡ください				1	1											
129-9	52723520	ネームプレート	NX100NEB	機番連絡ください				1	1											
129-10	52723600	ネームプレート	NX100WDB	機番連絡ください				1	1											
129-11	52723620	ネームプレート	NX100WEB	機番連絡ください				1	1											
129-12	52723660	ネームプレート	NX100WDYB	機番連絡ください				1	1											
129-13	52723680	ネームプレート	NX100WEYB	機番連絡ください				1	1											
134	52720521	コーションシールB						1												
135	10216681	連結ボス		(~02/04)				1												
136	90930712	平座金	PW12SE	(02/05~)				1												
137	90930512	ハネ座金	SW12SE	(02/05~)				1												
138-1	90921235	6角穴付ホルト	HSB1235	(~02/04)				1												
138-2	90921220	6角穴付ホルト	HSB1220	(02/05~)				1												



*105-1は 1311033までは全タイプに使用、
1311034からはD・DY・E・EYタイプに使用。
*105-2は 1311034から A・B・C・CYタイプに使用

NX100N・W(A～E)

シリンダー関係



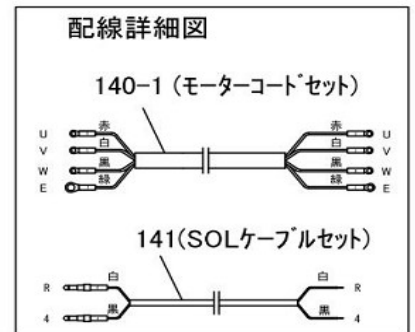
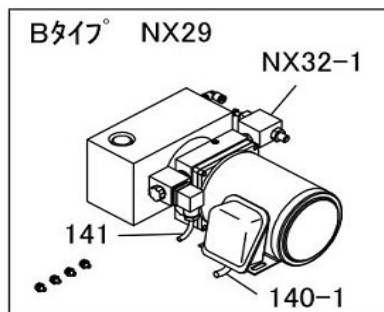
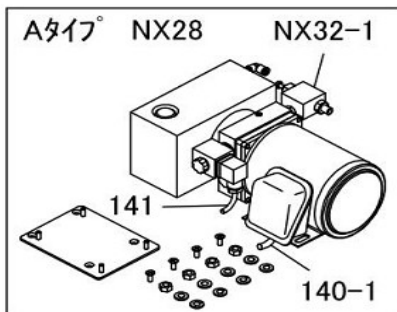
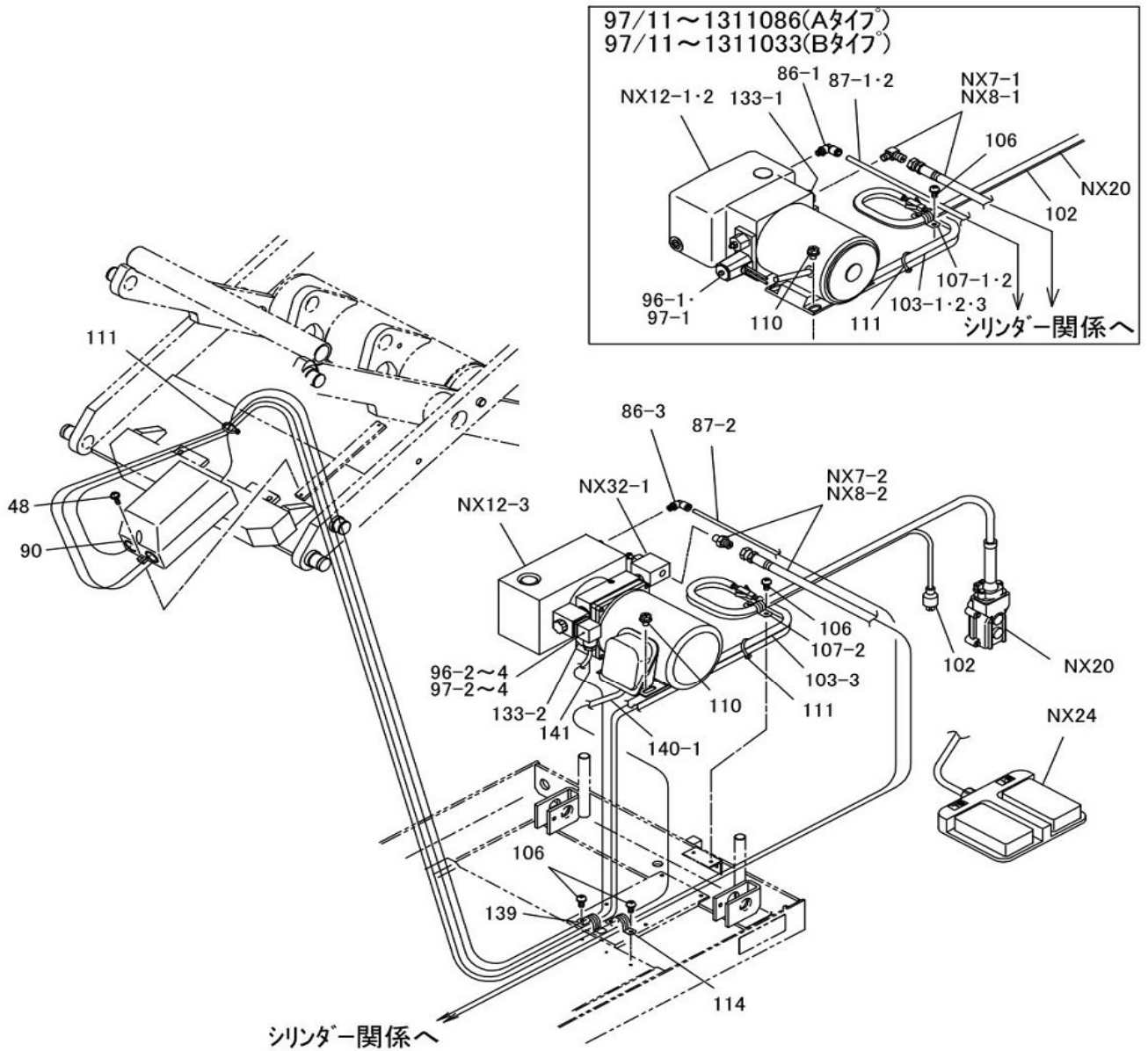
*105-1は 1311033までは全タイプに使用、
1311034からはD・DY・E・EYタイプに使用。
*105-2は 1311034から A・B・C・CYタイプに使用

NXシリーズ

図番	部品コード	品名	規格	変更時期・備考	単価(税別)		製品使用数 (参考)																
							N					W											
							A	B	C	D	E	A	B	C	D	E	CY	DY	EY				
81	受注不可	高圧ホース	K210(175)-06X928=04X04 トウカイ(トカウ)	NX7-1orNX7-2 で交換の事	受注不可		1						1										
82	受注不可	高圧ホース	K210(175)-06X978=04X04 トウカイ(トカウ)	NX8-1orNX8-2 で交換の事	受注不可			1						1									
83	受注不可	高圧ホース	K210(175)-06X1168=04X04 トウカイ(トカウ)	NX9-1orNX9-2 で交換の事	受注不可				1					1						1			
84	受注不可	高圧ホース	K210(175)-06X1453=04X04 トウカイ(トカウ)	NX10で交換の事	受注不可					1					1						1		
85	受注不可	高圧ホース	K210(175)-06X1688=04X04 トウカイ(トカウ)	NX11で交換の事	受注不可						1						1					1	
86-1	80817228	エルボ`ユニオン(シリンダー側)	ZL-081	(~01/06)																			
86-2	80817020	エルボ(シリンダー側)	PL6-M6	(01/07~)																			
87-1	52720320	オーバーフローチューブ	Uフレックス U9508-840	(~01/06)				1						1									
87-2	52720321	オーバーフローチューブ	Uフレックス U9506-840	(01/07~)				1						1									
88-1	52722320	オーバーフローチューブ	Uフレックス U9508-960	(~01/06)					1						1						1		
88-2	52722321	オーバーフローチューブ	Uフレックス U9506-960	(01/07~)					1						1						1		
89-1	52723320	オーバーフローチューブ	Uフレックス U9508-1260	(~01/06)						1						1						1	
89-2	52723321	オーバーフローチューブ	Uフレックス U9506-1260	(01/07~)						1						1						1	
105-1	80813059	アダプターNo.20	(PF1/4XR1/4)	A・B・C・CYのみ (~1311033)																			
105-2	80812950	アダプターNo.10	(G1/4XR1/4)	A・B・C・CYのみ (1311034~)				1						1								1	
130-1	80817208	ハーフユニオン(オイルタンク側)	ZH-081	(~01/06)						1						1						1	
130-2	80817205	ハーフユニオン(オイルタンク側)	ZH-061	(01/07~)							1					1						1	
131	80812974	アダプター	NO.14 (G1/4XR3/8) (トウカイ)																				
132-1	80817228	エルボ`ユニオン(オイルタンク側)	ZL-081	(~01/06)				1						1								1	
132-2	80817225	エルボ`ユニオン(オイルタンク側)	ZL-061	(01/07~)				1						1								1	

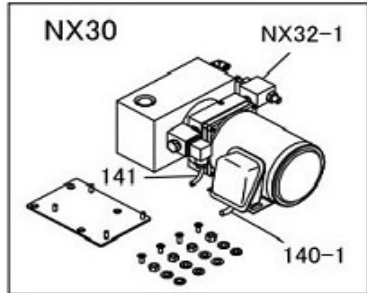
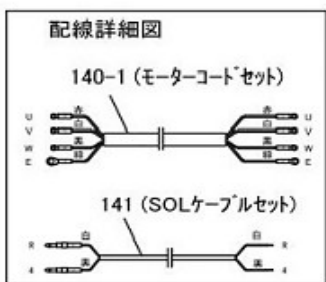
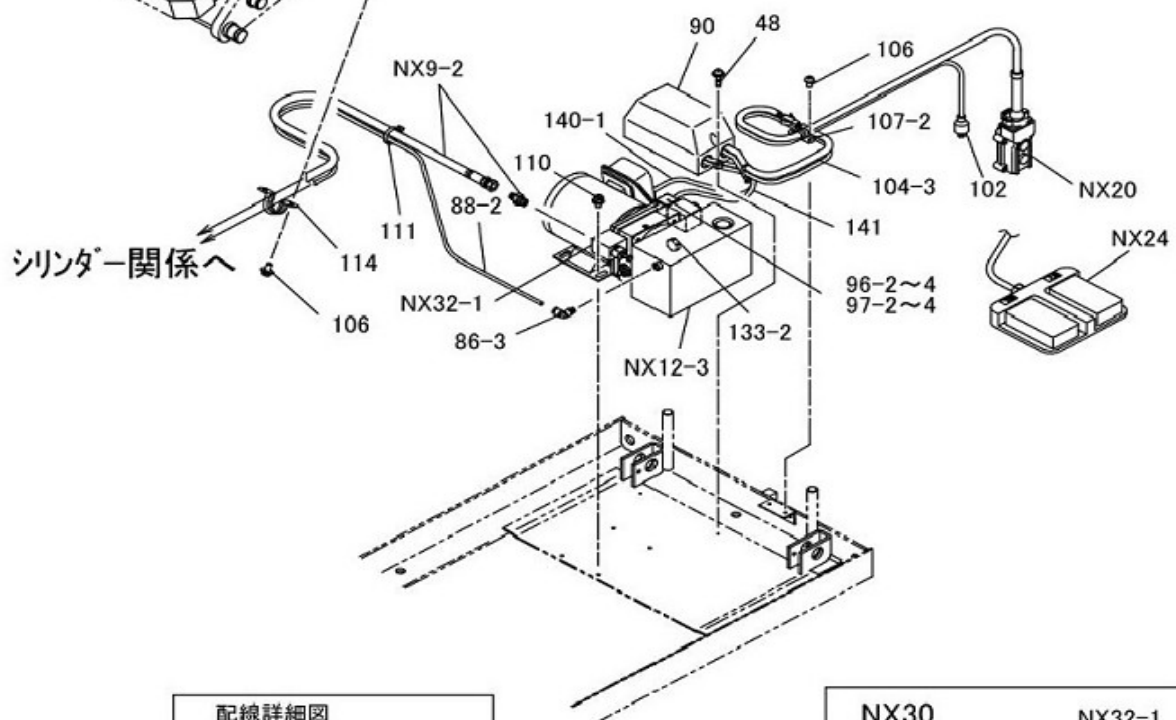
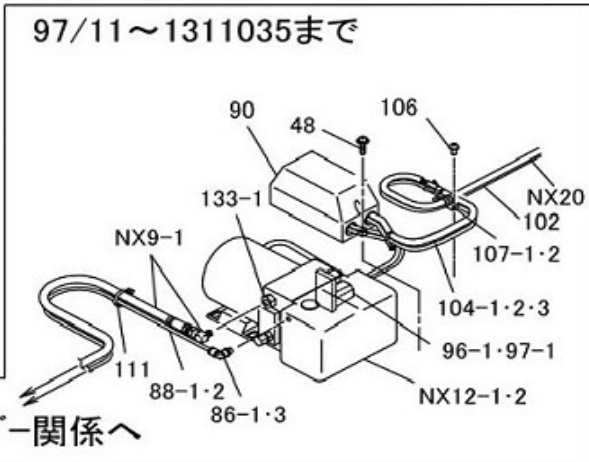
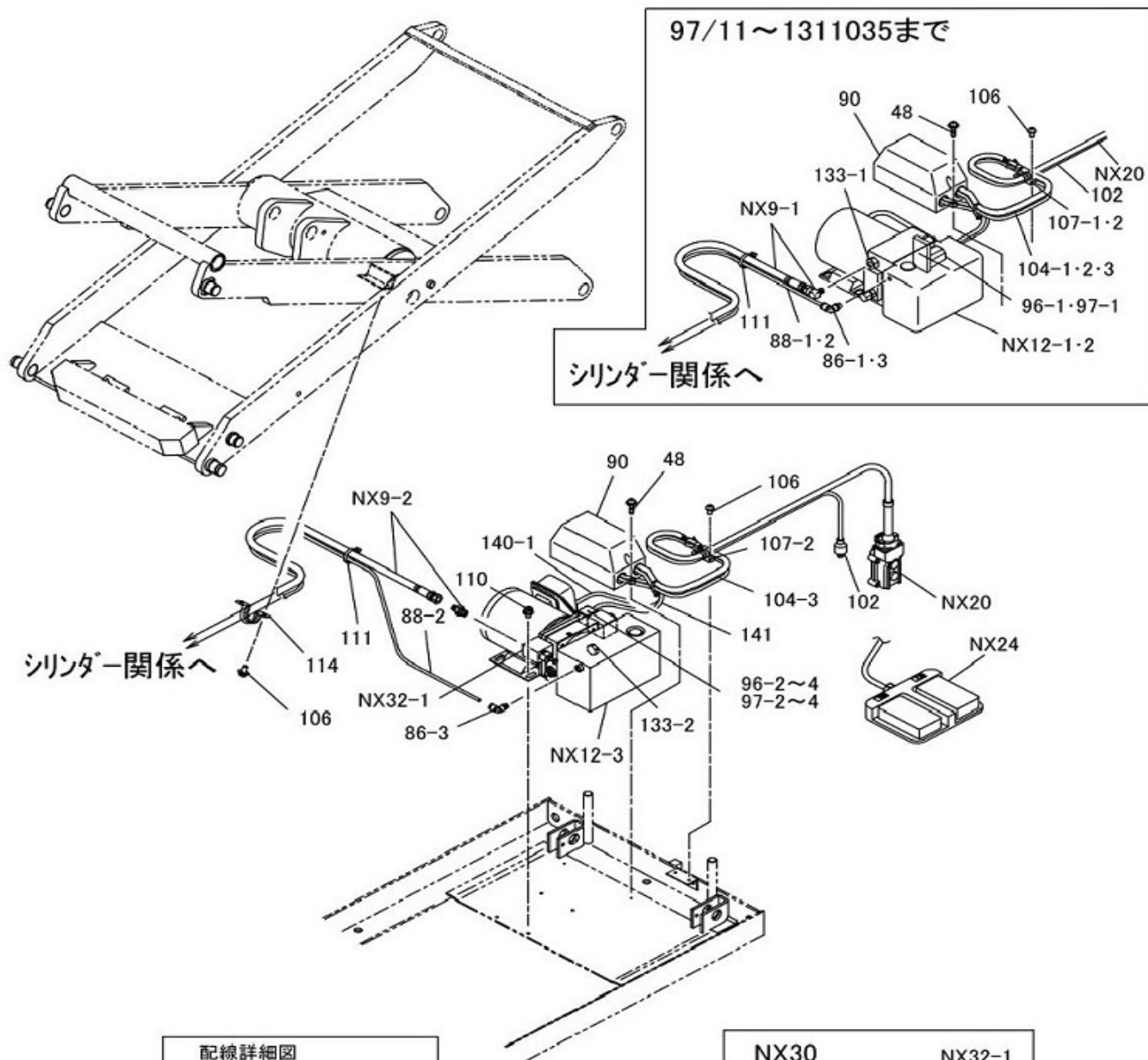
NX100N・W(A・B)

油圧ユニット関係



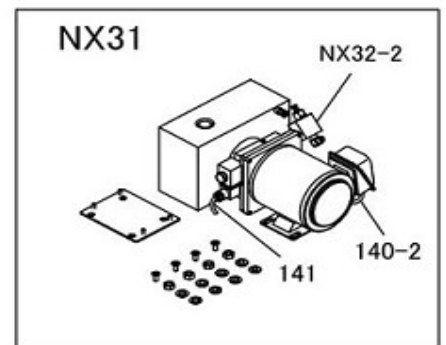
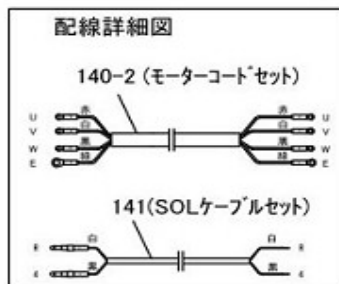
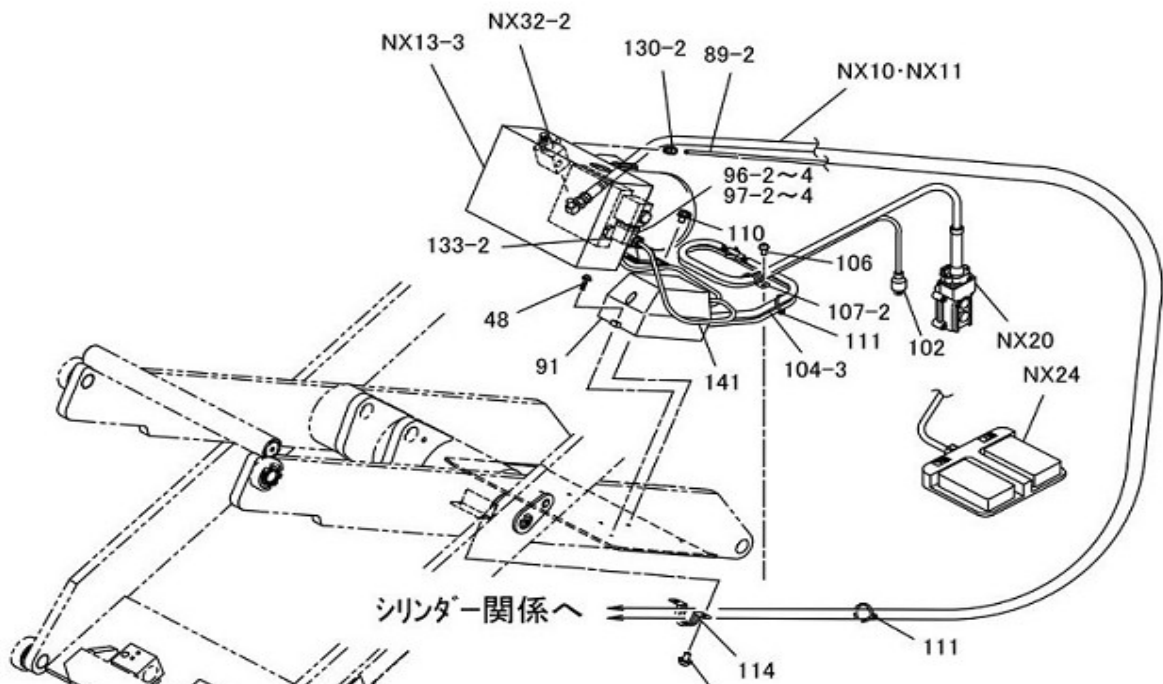
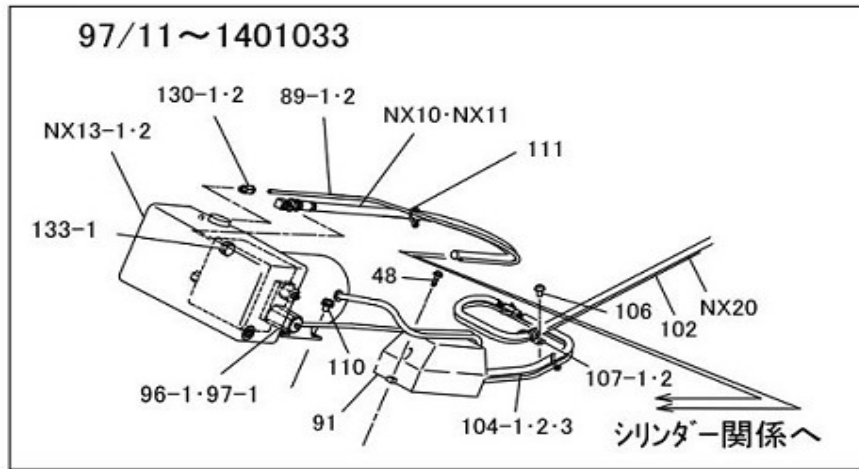
NXシリーズ

図番	部品コード	品名	規格	変更時期・備考	単価(税別)				製品使用数 (参考)				
									N		W		
									A	B	A	B	
NX7-1	52720301	高圧ホースAS	シリンダー関係参照	(~1311086)						1		1	
NX7-2	52720302	高圧ホース	シリンダー関係参照	(1311087~)						1		1	
NX8-1	52721301	高圧ホースAS	シリンダー関係参照	(~1311033)							1		1
NX8-1	52721302	高圧ホース	シリンダー関係参照	(1311034~)							1		1
NX12-1	受注不可	パワーパック	LUSE07E2A1HE170	(~1309115) NX28(Aタイプ) or NX29(Bタイプ)で交換の事									1
NX12-2	受注不可	パワーパック	LUSE07E2K1HE170	(1309116~1311086)・・・ NX28(Aタイプ)で交換の事 (1309116~1311033)・・・ NX29(Bタイプ)で交換の事									1
NX12-3	02720230	パワーパックAS	8WBBJSUN01 WINNER(DBJSU1)140-141付 (作動油無し)	(1311087~)・・・Aタイプ (1311034~)・・・Bタイプ									1
NX20	76041381	押ホックSW+コード	COB61 VCTF 0.75SQX3C-4000										1
NX21-1	76027665	押ホックSW配線セット	(操作SW・マグネットSW付)	(~1311086)・・・Aタイプ (~1311033)・・・Bタイプ									1
NX21-2	76027666	押ホックSW配線セット	(操作SW・マグネットSW付)	(1311087~)・・・Aタイプ (1311034~)・・・Bタイプ									1
NX24	72720901	フットSW+コード	2003年5月仕様変更 SFE-1-2 (S345027) VCTF 0.75SQX4C-4000										1
NX25-1	76027680	フットSW配線セット	(操作SW・マグネットSW付)	(~1311086)・・・Aタイプ (~1311033)・・・Bタイプ						1			1
NX25-2	76027681	フットSW配線セット	(操作SW・マグネットSW付)	(1311087~)・・・Aタイプ (1311034~)・・・Bタイプ						1			1
NX28	76044500	パワーパックAS	(Aタイプ) NX12-1・2に使用 (作動油無し)	(ZA-1786)						1		1	
NX29	76044520	パワーパックAS	(Bタイプ) NX12-1・2に使用 (作動油無し)	(ZA-1787)							1		1
NX32-1	02851920	フロコンAS											1
48	90780416	座金組込ナベ小ネジ	MSRPS0416SE										2
86-1	80817228	エルボユニオン(オイルタンク側)	ZL-081	(~01/06)									1
86-3	80817225	エルボユニオン(オイルタンク側)	ZL-061	(01/07~)									1
87-1	52720320	オーバーフローチューブ	Uフレックス U9508-840	(~01/06)									1
87-2	52720321	オーバーフローチューブ	Uフレックス U9506-840	(01/07~)									1
90	80820623	マグネットスイッチ	SW-0C(富士) TR-0N(4~6)4.5A										1
96-1	80821050	コイル&鉄心	V2067UA20-11 LU1S用	(~1311086)・・・Aタイプ (~1311033)・・・Bタイプ									1
96-2	76044100	ソレノイドバルブASコード付	鉄芯+97-2 WINNER 200V用	(1311087~)・・・Aタイプ (1311034~)・・・Bタイプ									1
96-3	76044110	ソレノイドバルブASコード付	鉄芯+97-3 WINNER 100V用	(1311087~)・・・Aタイプ (1311034~)・・・Bタイプ									1
96-4	76044120	ソレノイドバルブASコード付	鉄芯+97-4 WINNER 24V用	(1311087~)・・・Aタイプ (1311034~)・・・Bタイプ									1
97-1	受注不可	ソレノイドバルブのコイルのみ	V-2067CA20HA 96-1で交換の事	(~1311086)・・・Aタイプ (~1311033)・・・Bタイプ									1
97-2	76044000	コイル+コネクターコード付	EC04W200HA WINNER 200V用(141-1付)	(1311087~)・・・Aタイプ (1311034~)・・・Bタイプ									1
97-3	76044010	コイル+コネクターコード付	EC04W100HA WINNER 100V用(141-1付)	(1311087~)・・・Aタイプ (1311034~)・・・Bタイプ									1
97-4	76044020	コイル+コネクターコード付	EC04W24HA WINNER 24V用(141-2付)	(1311087~)・・・Aタイプ (1311034~)・・・Bタイプ									1
102	52727410	差込プラグ+コード	4P20A+VCTF2.0SQX4C-5500										1
103-1	受注不可	スイッチ接続コード (アダプター付)	SVCT 1.25SX4C-1300	(99/03~) NX20で交換の事									1
103-2	受注不可	スイッチ接続コード (リセプタクルハウジング付)	SVCT 1.25SX4C-1300	(99/04~99/07) NX20で交換の事									1
103-3	受注不可	スイッチ接続コード (リセプタクルハウジング付)	SVCTF 0.75SQX4C-1300	(99/08~) NX20で交換の事									1
106	90780408	座金組込ナベ小ネジ	MSRPS0408SE										5
107-1	80821517	サドル	AC-16	(~99/07)									1
107-2	80821512	サドル	AC-12	(99/08~)									1
110	90790610	座金付六角ホル	HBPS0610SE+溝付										4
111	80825225	ハンタイ	SST-1.5 I										7
114	80821520	サドル	AC-20										1
133-1	82000030	チェックバルブ	V3057 LU1S用	(~1311086)・・・Aタイプ (~1311033)・・・Bタイプ									1
133-2	20002397	チェックバルブ	7BACV008W20017	(1311087~)・・・Aタイプ (1311034~)・・・Bタイプ									1
139	80821523	サドル	AC-23										1
140-1	12681360	モーターコードセット	VCTF1.25SX4C-600 (U・V・W・E)	(1311087~)・・・Aタイプ (1311034~)・・・Bタイプ									1
141-1	12720770	SOLケーブルセット	VCTF0.75SX2C-750(R・4) (200V・100V用)	(1311087~)・・・Aタイプ (1311034~)・・・Bタイプ									1
141-2	12740180	SOLケーブルセット	VCTF0.75SX2C-750 (24V用)	(1311087~)・・・Aタイプ (1311034~)・・・Bタイプ									1



NXシリーズ

図番	部品コード	品名	規格	変更時期・備考	単価(税別)				製品使用数 (参考)		
									N		W
									C	C	CY
NX9-1	52722301	高圧ホースAS	シリンダー関係参照	(~1311035)							1
NX9-2	52722302	高圧ホース	シリンダー関係参照	(1311036~)							1
NX12-1	受注不可	パワーパック	LUSE07E2A1HE170	(~1309115) NX30で交換の事							1
NX12-2	受注不可	パワーパック	LUSE07E2K1HE170	(1309116~1311035) NX30で交換の事							1
NX12-3	02720230	パワーパックAS	8WBBJSUN01WINNER(DBJSU1) 140・141付 (作動油無し)	(1311036~)							1
NX20	76041381	押ボタンSW+コード	COB61 VCTF 0.75S×3C-4000								1
NX22-1	76027670	押ボタンSW配線セット	(操作SW・マグネットSW付)	(~1311035)							1
NX22-2	76027671	押ボタンSW配線セット	(操作SW・マグネットSW付)	(1311036~)							1
NX24	72720901	フットSW+コード	2003年5月仕様変更 SFE-1-2 (S345027) VCTF 0.75SQX4C-4000								1
NX26-1	76027685	フットSW配線セット	(操作SW・マグネットSW付)	(~1311035)							1
NX26-2	76027686	フットSW配線セット	(操作SW・マグネットSW付)	(1311036~)							1
NX30	76044540	パワーパックAS	NX12-1・2に使用 (作動油無し)	(ZA-1788)							1
NX32-1	02851920	プロコンAS									1
48	90780416	座金組込ナベ小ネジ	MSRPS0416SE								1
86-1	80817228	エルボユニオン (オイルタンク側)	ZL-081	(~01/06)							1
86-3	80817225	エルボユニオン (オイルタンク側)	ZL-061	(01/07~)							1
88-1	52722320	オーバーフローチューブ	Uフレックス U9508-960	(~01/06)							1
88-2	52722321	オーバーフローチューブ	Uフレックス U9506-960	(01/07~)							1
90	80820623	マグネットスイッチ	SW-0C(富士) TR-0N(4~6)4.5A								1
96-1	80821050	コイル&鉄心	V2067UA20-11 LU1S用	(~1311035)							1
96-2	76044100	ソレノイドバルブAS コード付	鉄芯+ 97-2 WINNER 200V用	(1311036~)							1
96-3	76044110	ソレノイドバルブAS コード付	鉄芯+ 97-3 WINNER 100V用	(1311036~)							1
96-4	76044120	ソレノイドバルブAS コード付	鉄芯+ 97-4 WINNER 24V用	(1311036~)							1
97-1	受注不可	ソレノイドバルブのコイルのみ	V-2067CA20HA 96-1で交換の事	(~1311035)							1
97-2	76044000	コイル+コネクタ コード付	EC04W200HA WINNER 200V用 (141-1付)	(1311036~)							1
97-3	76044010	コイル+コネクタ コード付	EC04W100HA WINNER 100V用 (141-1付)	(1311036~)							1
97-4	76044020	コイル+コネクタ コード付	EC04W24HA WINNER 24V用 (141-2付)	(1311036~)							1
102	52727410	差込プラグ+コード	4P20A+ VCTF2.0SQX4C-5500								1
104-1	受注不可	スイッチ接続コード (アダプター付)	4芯1.25SQ、550mm	(~99/03) NX20で交換の事							1
104-2	受注不可	スイッチ接続コード (リセブタクルハウジング付)	SVCT 1.25S×4C-450	(99/04~99/07) NX20で交換の事							1
104-3	受注不可	スイッチ接続コード (リセブタクルハウジング付)	SVCTF0.75S×4C-300	(99/08~) NX20で交換の事							1
106	90780408	座金組込ナベ小ネジ	MSRPS0408SE								6
107-1	80821517	サドル	AC-16	(~99/07)							1
107-2	80821512	サドル	AC-12	(99/08~)							1
110	90790610	座金付六角ホルト	HBPS0610SE+溝付								1
111	80825225	ハンタイ	SST-1.5 I								6
114	80821520	サドル	AC-20								1
133-1	82000030	チェックバルブ	V3057 LU1S用	(~1311035)							1
133-2	20002397	チェックバルブ	7BACV008W20017	(1311036~)							1
140-1	12681360	モーターコードセット	VCTF1.25SX4C-600 (U・V・W・E)	(1311036~)							1
141-1	12720770	SOLケーブルセット	VCTF0.75SX2C-750(R・4) (200V・100V用)	(1311036~)							1
141-2	12740180	SOLケーブルセット	VCTF0.75SX2C-750 (24V用)	(1311036~)							1



NXシリーズ

図番	部品コード	品名	規格	変更時期・備考	単価(税別)				製品使用数 (参考)					
									N		W			
									D	E	D	E	DY	EY
NX10	52723301	高圧ホースAs	シリンダー関係参照							1		1		1
NX11	52724301	高圧ホースAs	シリンダー関係参照								1		1	1
NX13-1	受注不可	パワーバック	LUSE11E3A3HE170	(~1309115) NX31で交換の事										1
NX13-2	受注不可	パワーバック	LUSE11E3K3HE170	(1309116~1401033) NX31で交換の事										1
NX13-3	02723270	パワーバックAS	8WBBJSQN01(WINNER)(DBJSQ1) 140-141付 (作動油無し)	(1401034~)										1
NX20	76041381	押ホタンSW+コード	COB61 VCTF 0.75SX3C-4000											1
NX23-1	76027675	押ホタンSW配線セット	(操作SW・マグネットSW付)	(~1401033)										1
NX23-2	76027676	押ホタンSW配線セット	(操作SW・マグネットSW付)	(1401034~)										1
NX24	72720901	フットSW+コード	2003年5月仕様変更 SFE-1-2 (S345027) VCTF 0.75SX4C-4000											1
NX27-1	76027690	フットSW配線セット	(操作SW・マグネットSW付)	(~1401033)										1
NX27-2	76027691	フットSW配線セット	(操作SW・マグネットSW付)	(1401034~)										1
NX31	76044560	パワーバックAS	NX13-1・2に使用 (作動油無し)	(ZA-1789)										1
NX32-2	02723290	フロコンAS												1
48	90780416	座金組込ナベ小ネジ	MSRPS0416SE											1
89-1	52723320	オーバーフローチューブ	Uフレックス U9508-1260	(~01/06)										1
89-2	52723321	オーバーフローチューブ	Uフレックス U9506-1260	(01/07~)										1
91	80820624	マグネットスイッチ	SW-0C(富士) TR-0N(5~8)6.0A											1
96-1	80821050	コイル&鉄心	V2067UA20-11 LU1S用	(~1401033)										1
96-2	76044100	ソレノイドバルブASコード付	鉄芯+ 97-2 WINNER 200V用	(1401034~)										1
96-3	76044110	ソレノイドバルブASコード付	鉄芯+ 97-3 WINNER 100V用	(1401034~)										1
96-4	76044120	ソレノイドバルブASコード付	鉄芯+ 97-4 WINNER 24V用	(1401034~)										1
97-1	受注不可	ソレノイドバルブのコイルのみ	V-2067CA20HA 96-1で交換の事	(~1401033)										1
97-2	76044000	コイル+コネクターコード付	EC04W200HA WINNER 200V用 (141-1付)	(1401034~)										1
97-3	76044010	コイル+コネクターコード付	EC04W100HA WINNER 100V用(141-1付)	(1401034~)										1
97-4	76044020	コイル+コネクターコード付	EC04W24HA WINNER 24V用 (141-2付)	(1401034~)										1
102	52727410	差込プラグ+コード	4P20A+4芯2SQ、5500mm											1
104-1	受注不可	スイッチ接続コード (アダプター付)	4芯1.25SQ、550mm	(~99/03) NX20で交換の事										1
104-2	受注不可	スイッチ接続コード (リセパタルハウジング付)	SVCT 1.25SX4C-450	(99/04~99/07) NX20で交換の事										1
104-3	受注不可	スイッチ接続コード (リセパタルハウジング付)	SVCTF0.75SQX4C-300	(99/08~) NX20で交換の事										1
106	90780408	座金組込ナベ小ネジ	MSRPS0408SE											4
107-1	80821517	サドル	AC-16	(~99/07)										1
107-2	80821512	サドル	AC-12	(99/08~)										1
110	90790610	座金付6角ボルト	HBPS0610SE+溝付											1
111	80825225	ハンタイ	SST-1.5 I							6	7		7	
114	80821520	サドル	AC-20											1
130-1	80817208	ハーフユニオン(オイルタンク側)	ZH-081	(~01/06)										1
130-2	80817205	ハーフユニオン(オイルタンク側)	ZH-061	(01/07~)										1
133-1	82000030	チェックバルブ	V3057 LU1S用	(~1401033)										1
133-2	20002397	チェックバルブ	7BACV008W20017	(1401034~)										1
140-2	12723560	モータコードセット	VCTF1.25SX4C-800 (U・V・W・E)	(1401034~)										1
141-1	12720770	SOLケーブルセット	VCTF0.75SX2C-750(R・4) (200V・100V用)	(1401034~)										1
141-2	12740180	SOLケーブルセット	VCTF0.75SX2C-750 (24V用)	(1401034~)										1

部品価格表使用上のご注意

- この部品表は、仕様変更のため予告なく内容を変更することがあります。そのため、記載された内容と実物の形状が異なる場合がありますのでご注意ください。
- 部品ご注文の際は、品番と品名を必ず明記して下さい。品番のご指定のないとき、または機体番号及び製造年月のご連絡がない場合は、万一ご注文品と異なる部品を納入した場合でも当社は責任を負いませんのでご了承下さい。
- アッセンブリーの構成部は、NX1等の専用アッセンブリーコードでご注文下さい。
- 品名にある〇〇〇〇ペアとは2個以上の単体部品を溶接し、1個の部品にしたものを言います。
- 当製品の補充部品は生産中止後、10年まで供給させていただきますが、補充部品供給可能期間内であっても供給できない部品（例えば部品コード欄に受注不可とあるもの）もありますのでご了承願います。
- 補充部品の保証期間は弊社出荷（納品）後、3ヶ月間とさせていただきますのでご了承願います。



会社ホームページはこちら
<https://bishamon.co.jp/>



本社 〒444-1394 愛知県高浜市本郷町4-3-21 TEL.0566-53-1126 FAX.0566-53-1844
東京 〒146-0083 東京都大田区千鳥2-2-12 TEL.03-3759-9722 FAX.03-3759-9723
大阪 〒537-0002 大阪府大阪市東成区深江南2-3-22 TEL.06-6747-7617 FAX.06-6747-7618

その他営業所 ホームページをご確認ください。

●ご注文・納期・価格のお問合せ先

本社営業部

✉ sales@bishamon.co.jp

☎ 0566-53-1126

📠 0566-53-1844

●技術的なお問合せ先

カスタマーサポート

✉ support@bishamon.co.jp

☎ 0566-53-2281

📠 0566-53-1617