

ミニXシリーズ

X030612A/B X030812A/B X030615A/B X030815A/B

X050612A/B X050812A/B X050615A/B X050815A/B

部品表

初版発行年月	2000年7月
改訂版発行年月	2014年7月
改訂版発行年月	2015年9月
改訂版発行年月	2015年10月
改訂版発行年月	2015年11月
改訂版発行年月	2015年12月
改訂版発行年月	2016年4月
改訂版発行年月	2019年6月
改訂版発行年月	2019年7月
改訂版発行年月	2020年1月
改訂版発行年月	2021年11月
改訂版発行年月	2022年2月
改訂版発行年月	2022年11月
改訂版発行年月	2023年1月
改訂版発行年月	2024年1月
改訂版発行年月	2024年11月
改訂版発行年月	2025年4月
改訂版発行年月	2026年2月

X0*0*15Bの機番0303008以前の生産分と
X0*0*12Bの機番0304003以前の生産分の豊興製パワーパックは供給不可となります。

2013年1月改訂箇所

ページ	図番	部品コード	部品名	変更内容
5	40		シリンドラーベア	受注不可

2015年9月改訂箇所

全頁改訂				
------	--	--	--	--

2015年10月改訂箇所

7	54-1-1	82000030	V3057モーターAS	部品コード、価格追加
---	--------	----------	-------------	------------

2015年11月改訂箇所

5	43	80817224	1.6本コネオン	価格追加
---	----	----------	----------	------

2015年12月改訂箇所

(L1500)&(L1200) 表記変更				
3	15-1	02830120	セター軸へア	規格欄 表記変更
	15-2	02830780	セター軸へア	規格欄 表記変更
	44		受注不可 高圧ホース	X03 B欄 使用数追加
7	分解図 表記変更、図番変更			
	FX6-1	76002350	ハワ-ハワAS	図番変更
	FX6-2	76002390	ハワ-ハワAS	図番変更
	58-1-1		受注不可 ハワ-ハワ	図番変更
	58-1-2		受注不可 ハワ-ハワ	図番変更
	58-1-3	02830270	ハワ-ハワAS	図番変更
	58-2-1		受注不可 ハワ-ハワ	図番変更
	58-2-2		受注不可 ハワ-ハワ	図番変更
8	58-2-3	02830680	ハワ-ハワAS	図番変更
	分解図 表記変更、図番変更			
	58-3-1		受注不可 ハワ-ハワ	図番変更
9	58-3-2	02830290	ハワ-ハワAS	図番変更
	58-3-2-1	80819092	ハワ-ハワ(モーター無し)	図番変更
	58-4-1		受注不可 ハワ-ハワ	図番変更
	58-4-2	02830670	ハワ-ハワAS	図番変更
	58-4-2-1	80819090	ハワ-ハワ(モーター無し)	図番変更

2016年4月改訂箇所

分解図 図番変更(FX7-1~3-FX8-1~3削除)				
7	FX7-1	76044200	リフトハル7AS+コード	削除
	FX7-2	76044210	リフトハル7AS+コード	削除
	FX7-3	76044220	リフトハル7AS+コード	削除
	FX8-1	76044300	リフトAS+コード	削除
	FX8-2	76044310	リフトAS+コード	削除
	FX8-3	76044320	リフトAS+コード	削除
	73-1	76044200	コイル+3ヶ所 コード付	品目コード、品名、価格変更
	73-2	76044210	コイル+3ヶ所 コード付	品目コード、品名、価格変更
	73-3	76044220	コイル+3ヶ所 コード付	品目コード、品名、価格変更
	74-1	76044300	リフトハル7AS コード付	品目コード、品名、価格変更
74-2	76044310	リフトハル7AS コード付	品目コード、品名、価格変更	
74-3	76044320	リフトハル7AS コード付	品目コード、品名、価格変更	

2019年6月改訂箇所

3	FX5-1-1	50619000	高圧ホース	規格欄追記
	FX5-1-2	50619001	高圧ホース	規格欄追記
	FX5-2-1	50619170	高圧ホース	規格欄追記
	FX5-2-2	50619171	高圧ホース	規格欄追記
	FX5-3-1	50619000	高圧ホース	規格欄追記
	FX5-3-2	12627590	高圧ホース	規格欄、変更時期追記
	FX5-3-3	50619001	高圧ホース	追加
	FX5-4-1	50619170	高圧ホース	規格欄追記
	FX5-4-2	12628170	高圧ホース	規格欄、変更時期追記
	FX5-4-3	50619171	高圧ホース	追加
5	45	80813059	7ヶ所ター	備考欄追記
6	69	80813029	7ヶ所ター	規格欄追記
7	85	80814501	コック	追加
8	分解図 変更時期追記			
9	FX3-2-2	52881701	おネシ配線セット	変更時期追記
	FX4-2-2	52881770	フタスリッパ配線セット	変更時期追記
	54-2-2	80821152	フックホルダ	変更時期追記
	55-3	80820290	モーター	変更時期追記
	56-3	80821168	リフトVコイルのみ	変更時期追記
	57-3	80821167	リフトVコイル&緩芯	変更時期追記
	58-3-2		受注不可 ハワ-ハワAS	受注不可に変更
	58-3-2-1		受注不可 ハワ-ハワ(モーター無し)	受注不可に変更
	58-4-2		受注不可 ハワ-ハワAS	受注不可に変更
	58-4-2-1		受注不可 ハワ-ハワ(モーター無し)	受注不可に変更
62-2-3	20000764	7ヶ所SW6ヶ所-7&BOX	変更時期追記	
10-11	追加			
7-9-10-11	型式表記変更			

2019年7月改訂箇所

7	FX4-1-1	52881661	フタスリッパ配線セット	価格変更
7	FX4-1-2	52881662	フタスリッパ配線セット	価格変更
11	58-3-3	02830291	ハワ-ハワAS	価格変更
11	58-4-3	02830671	ハワ-ハワAS	価格変更

2020年1月改訂箇所

9	57-3	70821167	リフト+コードAS 100V	品目コード、品名、規格変更
---	------	----------	----------------	---------------

2021年11月改訂箇所

価格改定				
------	--	--	--	--

2022年2月改訂箇所

9	56-1		受注不可 リフトVコイルのみ	受注不可に変更、備考追記
9	56-3		受注不可 モーター	受注不可に変更、備考追記
11	58-3-2		受注不可 ハワ-ハワAS	規格(構成部品図番)変更
11	58-4-2		受注不可 ハワ-ハワAS	規格(構成部品図番)変更

2022年11月改訂箇所

図番変更23→11				
5	11	81066203	ヘアリング	備考追記、使用数変更
	23		受注不可 ヘアリング	受注不可に変更、備考追記
12	図番変更、配線詳細図追加に伴う図番追記			
13	71-2	52881520	モーターセット	規格追記

2023年1月改訂箇所

11	56-3	70821166	リフトVコイル&コード	部品コード、品名、価格変更
----	------	----------	-------------	---------------

2024年1月改訂箇所

4-8	分解図変更 図番76追記			
-----	--------------	--	--	--

2024年11月改訂箇所

9-11-13	60	90760610	座金付六角穴付ナット	部品コード、価格変更
9-11	61	80821710	キャブコック	部品コード、価格変更

2025年4月改訂箇所

価格改定				
5	FX2-1-1		受注不可 ハワシヤット	受注不可に変更、図番変更、備考追記
	FX2-1-2	76002321	ハワシヤット	追加
	31-2	12626350	シリンドラーベア	図番変更

2026年2月改訂箇所

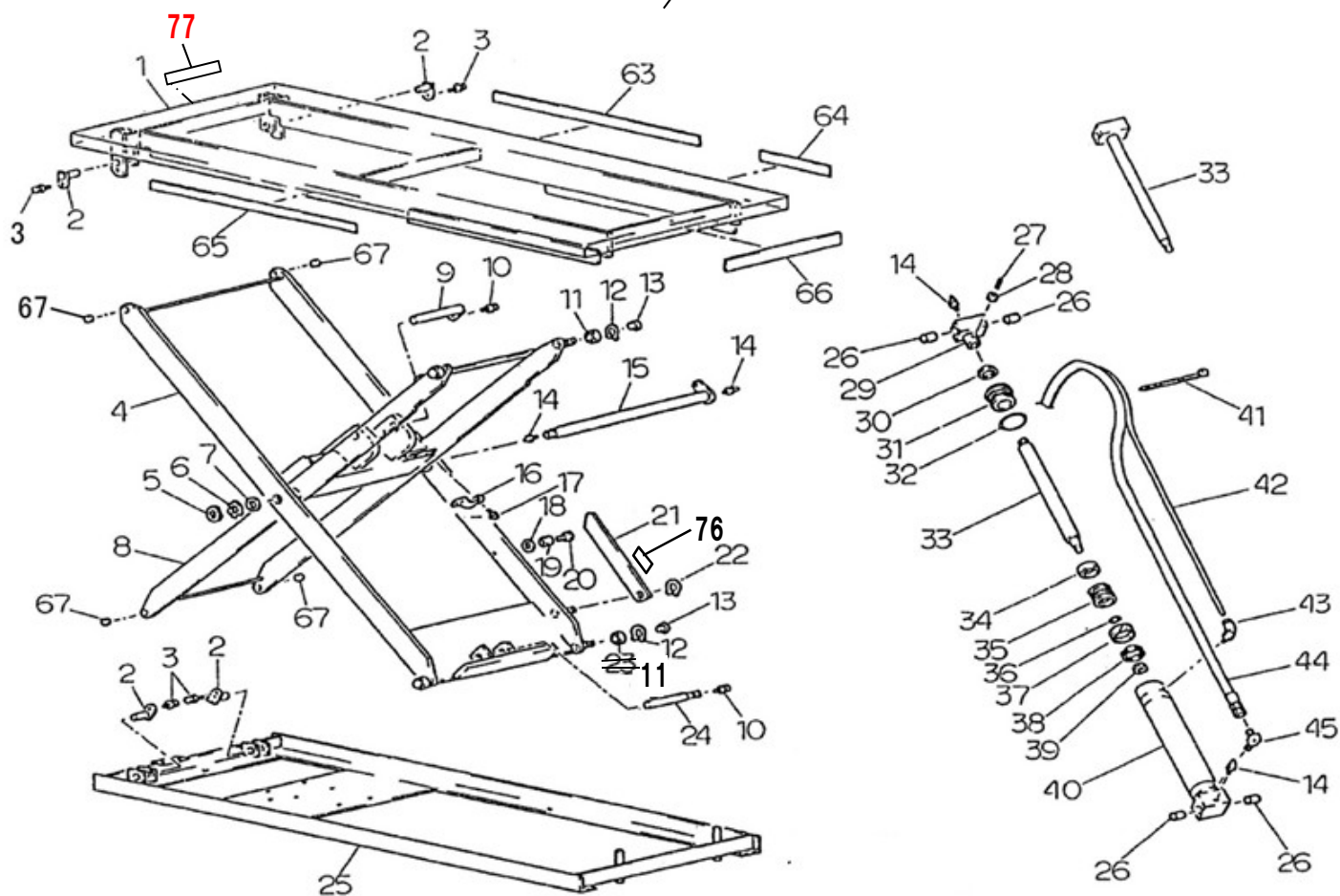
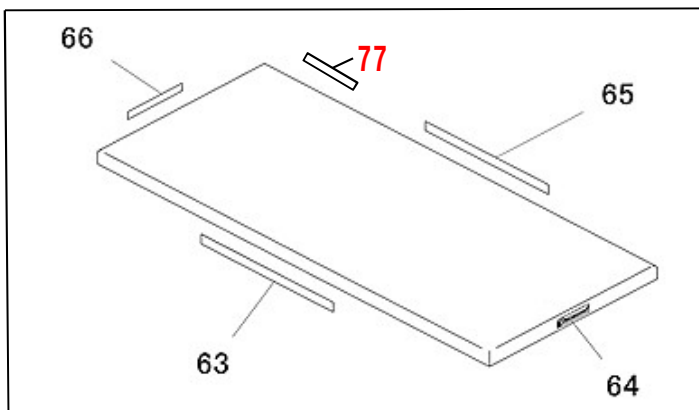
分解図変更 図番77追記				
7	77		調整環	追加
	77-1	50619150	ホムプレート	追加
	77-2	50619240	ホムプレート	追加
	77-3	52819300	ホムプレート	追加
	77-4	52819360	ホムプレート	追加
	77-5	50619040	ホムプレート	追加
	77-6	50619220	ホムプレート	追加
	77-7	52819250	ホムプレート	追加
	77-8	52819340	ホムプレート	追加
	77-9	52819500	ホムプレート	追加
	77-10	52819380	ホムプレート	追加
	77-11	52819540	ホムプレート	追加
	77-12	25619620	ホムプレート	追加
	77-13	52819440	ホムプレート	追加
	77-14	52819560	ホムプレート	追加
77-15	52819520	ホムプレート	追加	
77-16	52819600	ホムプレート	追加	
9	FX6-1	76002350	ハワ-ハワAS	規格追記
	FX6-2	76002390	ハワ-ハワAS	規格追記
	58-1-3	02830270	ハワ-ハワAS	規格追記
	58-2-3	02830680	ハワ-ハワAS	規格追記
13	58-3-3	02830291	ハワ-ハワAS	規格追記
	58-4-3	02830671	ハワ-ハワAS	規格追記

目次

フレーム・シリンダー関係	4～7
油圧ユニット関係 (Aタイプ)	8～9
油圧ユニット関係 (Bタイプ)	10～13

ミニXシリーズ

シール貼付位置変更

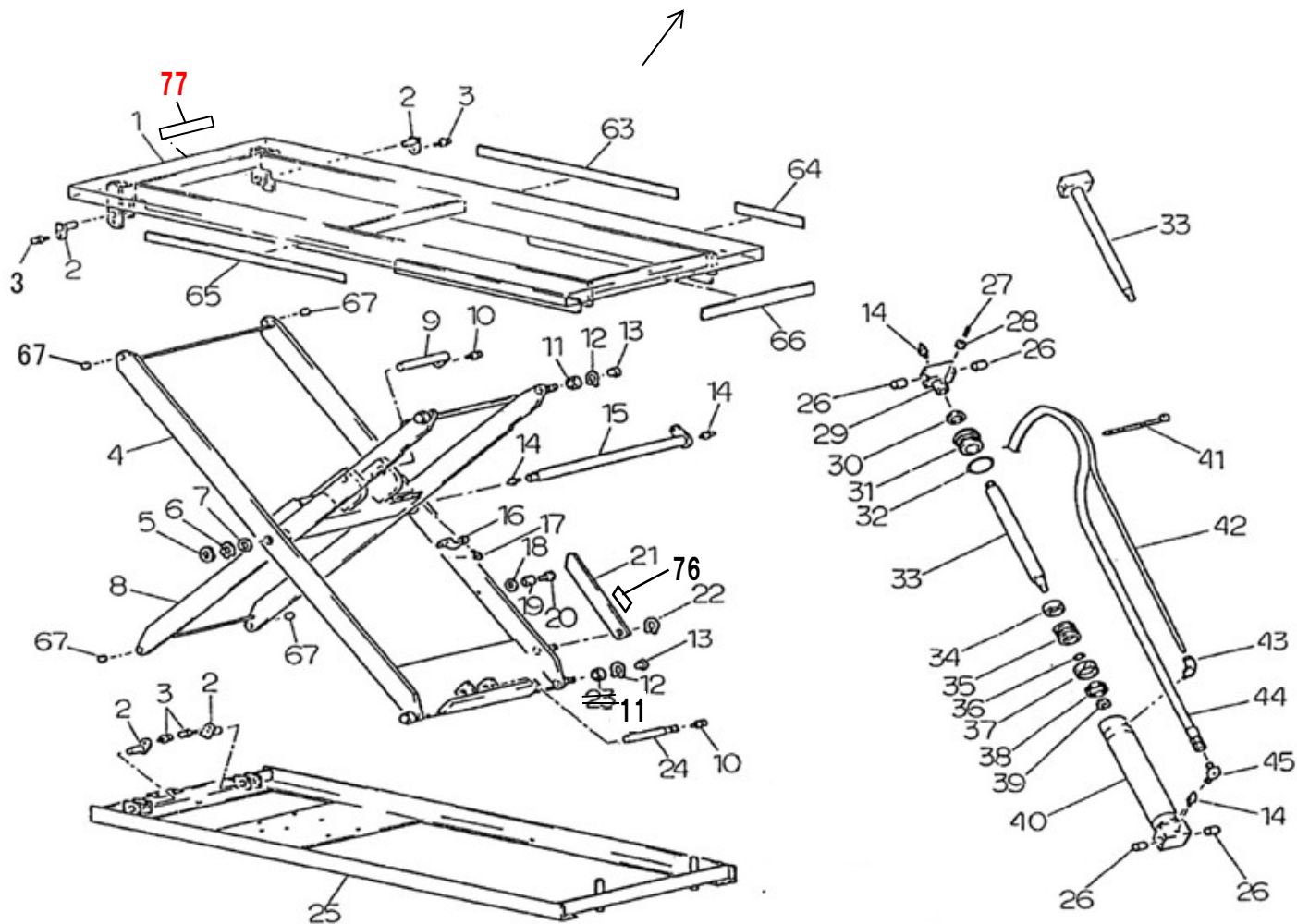
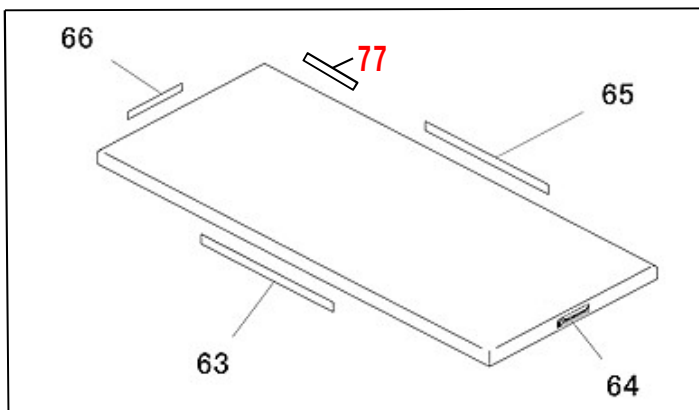


ミニXシリーズ

図番	部品コード	品名	規格	変更時期・備考	単価(税別)				製品使用数 (参考)			
									X05		X03	
									A	B	A	B
FX1-1	02630160	シリンダーAS	14・26～40 (X050615・X050815)					1				
FX1-2	02630640	シリンダーAS	14・26～40 (X050612・X050812)					1				
FX1-3	02631000	シリンダーAS	14・26・30～40 (X030615・X030815)							1		
FX1-4	02631100	シリンダーAS	14・26・30～40 (X030612・X030812)							1		
FX2-1-1	受注不可	ハッキンセット	30・32・36～38	FX2-1-2で交換の事	受注不可				1			
FX2-1-2	76002321	ハッキンセット	30・32・36～38	新旧互換性有り				1				
FX2-2	76002480	ハッキンセット	30・32・36～38							1		
FX5-1-1	50619000	高圧ホース	K140-06-1250(45X2付) (X0*0615A・X0*0815A)	(～1310092)				1		1		
FX5-1-2	50619001	高圧ホース	K140-06-1250(45.69付) (X0*0615A・X0*0815A)	(1310093～)				1		1		
FX5-2-1	50619170	高圧ホース	K140-06-950(45X2付) (X0*0612A・X0*0812A)	(～1401123)				1		1		
FX5-2-2	50619171	高圧ホース	K140-06-950(45.69付) (X0*0612A・X0*0812A)	(1401124～)				1		1		
FX5-3-1	50619000	高圧ホース	K140-06-1250(45X2付) (X0*0615B・X0*0815B)	(～0304003)					1		1	
FX5-3-2	12627590	高圧ホース	K140-06-1250(45X1付) (X0*0615B・X0*0815B)	(0303009 ～1801075)					1		1	
FX5-3-3	50619001	高圧ホース	K140-06-1250(45.69付) (X0*0615B・X0*0815B)	(1801076～)					1		1	
FX5-4-1	50619170	高圧ホース	K140-06-950(45X2付) (X0*0612B・X0*0812B)	(～0304003)					1		1	
FX5-4-2	12628170	高圧ホース	K140-06-950(45X1付) (X0*0612B・X0*0812B)	(0304004 ～1803179)					1		1	
FX5-4-3	50619171	高圧ホース	K140-06-950(45.69付) (X0*0612B・X0*0812B)	(1803180～)					1		1	
1	受注不可	テーブルヘア			受注不可				1			
2	02630260	リンク支点ピンヘア								4		
3	90770610	座金付6角ホルト	HBS0610SE+溝付							4		
4	受注不可	アウターリンクヘア			受注不可				1			
5	81000005	ヘアリングナット	AN05							1		
6	81004025	ヘアリング座金	AW05X							1		
7	90930724	平座金	PW24SE							1		
8	受注不可	インナーリンクヘア			受注不可				1			
9	02630220	ヘッドピンヘア								1		
10	90890815	座金付6角ホルト	HBS0815SE							2		
11	81066203	ヘアリング	6203ZZ-C4	23と互換性有						2→4		
12	80845008	軸用C形止メ輪	RRO17							4		
13	12626880	サイドシュー								4		
14	80827006	グリスニップル	GNAM6×0.75							4		
15-1	02630120	センター軸ヘア	(X0*06**)							1		
15-2	02630780	センター軸ヘア	(X0*08**)							1		
16-1	80821523	サドル	AC-23	(～02/11)						1		
16-2	80821520	サドル	AC-20	(02/12～)						1		
17	90780408	座金組込ナベ小ネジ	MSRPS0408SE							2		
18	90930712	平座金	PW12SE							1		
19-1	10216681	連結ボス								1		
19-2	90930512	ハネ座金	SW12SE							1		
20-1	90911235	6角ホルト	HB1235SE							1		
20-2	90921220	6角穴付ホルト	HSB1220							1		
21	12626700	ロックバー								1		
22	80845015	軸用C形止メ輪	RRO25							1		
23	受注不可	ヘアリング	6203-2NSL-C4	11で交換の事	受注不可				2			
24	02630240	シリンダー支点ピンヘア								1		
25	受注不可	フレームヘア			受注不可				1			
26	81625025	#80ワッシュ	80B-2530							4		
27	90960820	6角穴付止メネジ	HSS0820クボミ							1		
28	90930308	6角ナット	HN08(3)SE							1		
29	02630200	ヒストンロッドヘア								1		
30-1	80807040	タストシール	SDR-40							1		
30-2	80807030	タストシール	SDR-30								1	
31-1	11361080	シリンダーカバー								1		
31-2	12628550	シリンダーカバー									1	
32-1	80800129	Oリング	G65							1		
32-2	80800126	Oリング	G50								1	
33-1	12627400	ヒストンロッド	(X050615・X050815)							1		
33-2	12628140	ヒストンロッド	(X050612・X050812)							1		
33-3	02631040	ヒストンロッド	(X030615・X030815)								1	
33-4	02631140	ヒストンロッド	(X030612・X030812)								1	

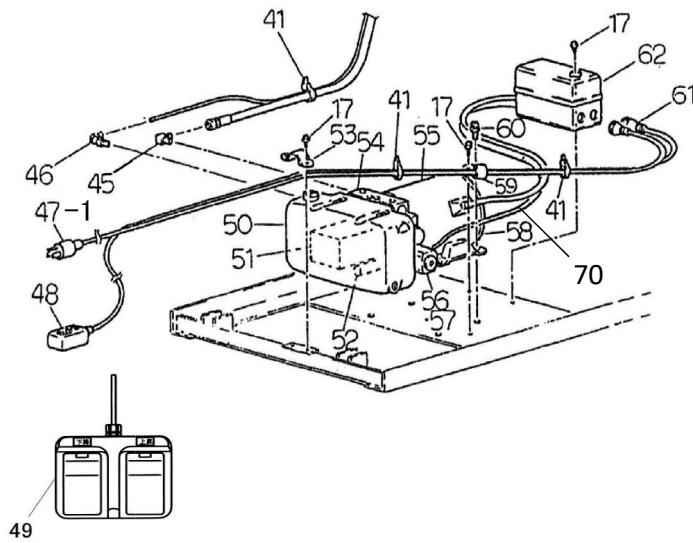
ミニXシリーズ

シール貼付位置変更



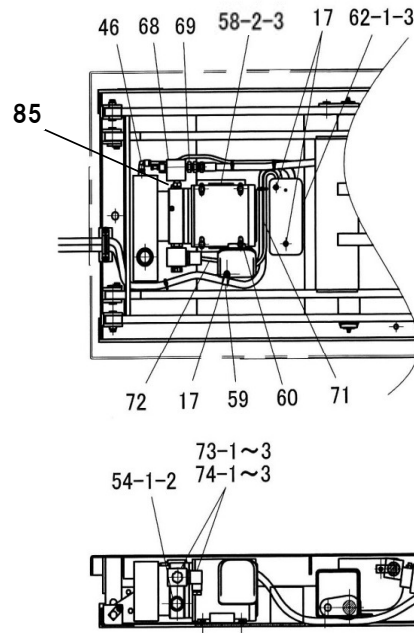
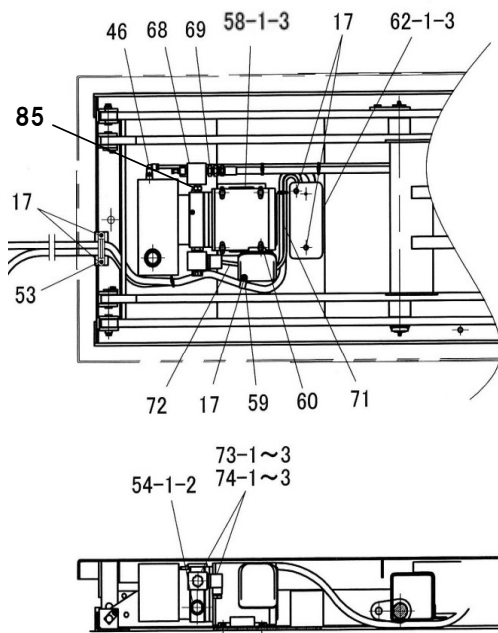
ミニXシリーズ

図番	部品コード	品名	規格	変更時期・備考	単価(税別)				製品使用数 (参考)			
									X05		X03	
					A	B	A	B				
34-1	11361100	シリンダースペーサー						1				
34-2	12628590	シリンダースペーサー								1		
35-1	11361120	ピストン						1				
35-2	12628570	ピストン								1		
36	80800020	リング	P22							1		
37-1-1	受注不可	ウェアリング	SW-65	37-1-2で交換の事	受注不可				1			
37-1-2	50627660	ウェアリングA		新旧互換性有り				1				
37-2	80804052	ウェアリング	SW-50							1		
38-1	80802765	Uパッキン	GPY-65					1				
38-2	80802850	Uパッキン	GPY-50							1		
39	90931704	フィンUナット	FU04SS							1		
40-1	受注不可	シリンダースペア	(X050615・X050815)	FX1-1で交換の事	受注不可				1			
40-2	受注不可	シリンダースペア	(X050612・X050812)	FX1-2で交換の事	受注不可				1			
40-3	受注不可	シリンダースペア	(X030615・X030815)	FX1-3で交換の事	受注不可					1		
40-4	受注不可	シリンダースペア	(X030612・X030812)	FX1-4で交換の事	受注不可					1		
41	80825291	ハンタイ	CV-150							5		
42-1	50619020	オーバーフローチューブ	U9506-1100 (X0*0615・X0*0815)							1		
42-2	50619190	オーバーフローチューブ	U9506-800 (X0*0612・X0*0812)							1		
43	80817224	エルボユニオン	ZL-065M							1		
44	受注不可	高圧ホース		FX5で交換の事	受注不可				1	1	1	1
45	80813059	アダプター	20(G1/4XR1/4)	【エルボ】						1		
63	52720501	コーションシールA								1		
64	52606403	ビシヤモンシール								1		
65	52720521	コーションシールB								1		
66-1	52605200	能力表示シール	(500kg用)					1				
66-2	52613480	能力表示シール	(300kg用)							1		
67	81616015	#80ブッシュ	80B-1615							4		
76	52720020	注意シール								1		
77	都度確認	ネームプレート		(~99/12) 機番連絡ください						1		
77-1	50619150	ネームプレート	X050612AB	機番連絡ください				1				
77-2	50619240	ネームプレート	X050612BB	機番連絡ください					1			
77-3	52619300	ネームプレート	X050812AB	機番連絡ください				1				
77-4	52619360	ネームプレート	X050812BB	機番連絡ください					1			
77-5	50619040	ネームプレート	X050615AB	機番連絡ください				1				
77-6	50619220	ネームプレート	X050615BB	機番連絡ください					1			
77-7	52619250	ネームプレート	X050815AB	機番連絡ください				1				
77-8	52619340	ネームプレート	X050815BB	機番連絡ください					1			
77-9	52619500	ネームプレート	X030612AB	機番連絡ください						1		
77-10	52619580	ネームプレート	X030612BB	機番連絡ください						1		
77-11	52619540	ネームプレート	X030812AB	機番連絡ください						1		
77-12	25619620	ネームプレート	X030812BB	機番連絡ください						1		
77-13	52619440	ネームプレート	X030615AB	機番連絡ください						1		
77-14	52619560	ネームプレート	X030615BB	機番連絡ください						1		
77-15	52619520	ネームプレート	X030815AB	機番連絡ください						1		
77-16	52619600	ネームプレート	X030815BB	機番連絡ください						1		

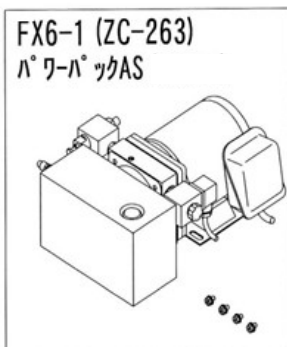


X0*0615A・X0*0815A (1310093～)

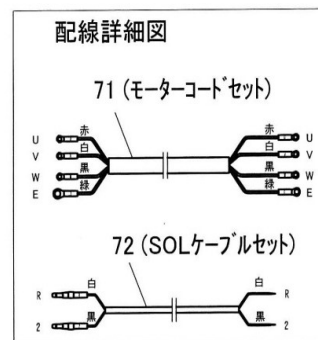
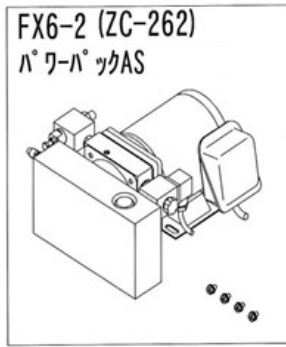
X0*0612A・X0*0812A (1401124～)



(X0*0615A・X0*0815A)



(X0*0612A・X0*0812A)



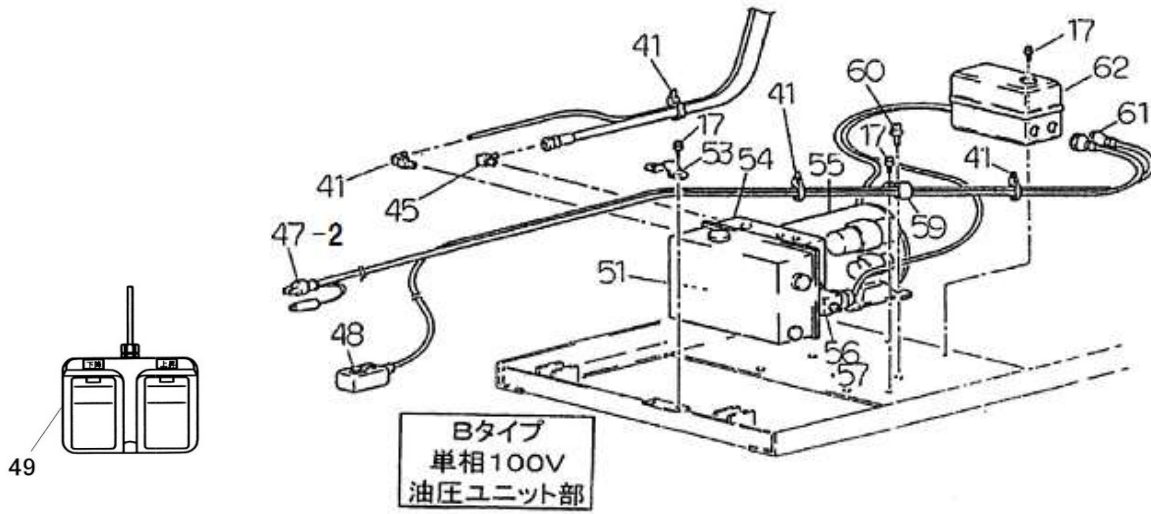
ミニXシリーズ

図番	部品コード	品名	規格	変更時期・備考	単価(税別)				製品使用数 (参考)	
									X05	X03
									A	
FX3-1-1	52681651	オシボタン配線セット	3相200V	(~1310092)(X0*0*15A) (~1401123)(X0*0*12A)					1	
FX3-1-2	52681652	オシボタン配線セット	3相200V	(1310093~)(X0*0*15A) (1401124~)(X0*0*12A)					1	
FX4-1-1	52681661	フットスイッチ配線セット	3相200V	(~1310092)(X0*0*15A) (~1401123)(X0*0*12A)					1	
FX4-1-2	52681662	フットスイッチ配線セット	3相200V	(1310093~)(X0*0*15A) (1401124~)(X0*0*12A)					1	
FX6-1	76002350	パワーパックAS	ZC-263 (作動油無し)	(~1310092)(X0*0*15A)					1	
FX6-2	76002390	パワーパックAS	ZC-262 (作動油無し)	(~1401123)(X0*0*12A)					1	
17	90780408	座金組込ナベ小ネジ	MSRPS0408SE						5	
45	80813059	アダプター	20(G1/4XR1/4)	(~1310092、以降無し)(X0*0*15A) (~1401123、以降無し)(X0*0*12A)					1→0	
46	80817225	エルボユニオン	ZL-061						1	
47-1	52681380	防水コムキャップ(+コード)	DH2454+コード5300						1	
48	76041381	押ボタンSW+コード	COB61+0.75SQX3C-4000						1	
49	72720901	足踏SW+コード	SFE-1-2 (S345027) VCTF 0.75SQX4C-4000	旧型(青色・鉄製)受注不可					1	
51-1	受注不可	キアポン	PA1LC131	(~1310092)(X0*0*15A) (~1401123)(X0*0*12A) FX6-1orFX6-2で交換の事					受注不可	
52	受注不可	サクションフィルター	パワーパックLU1S	(~1310092)(X0*0*15A) (~1401123)(X0*0*12A) FX6-1orFX6-2で交換の事					受注不可	
53	80821520	サドル	AC-20						1	
54-1-1	82000030	V3057チェックバルブAS	パワーパックLU1S	(~1310092)(X0*0*15A) (~1401123)(X0*0*12A)					1	
54-1-2	20002397	チェックバルブ	7BACV008W20017(WINNER)	(1310093~)(X0*0*15A) (1401124~)(X0*0*12A)					1	
55-1	受注不可	モーター	0.4KW LU-81-20	(~1310092)(X0*0*15A) (~1401123)(X0*0*12A) FX6-1orFX6-2で交換の事					受注不可	
56-1	受注不可	ソレノイドコイルのみ	J873-651-AC200V	(~1310092)(X0*0*15A) (~1401123)(X0*0*12A) 57-1で交換の事					受注不可	
57-1	80821050	ソレノイドコイル&鉄芯	V2067UA20-11	(~1310092)(X0*0*15A) (~1401123)(X0*0*12A)					1	
58-1-1	受注不可	パワーパック	LU1C04E1K1HE584	(~0006005)(X0*0*15A)					受注不可	
58-1-2	受注不可	パワーパック	LU1E04E1K1HE584-08	(0006006~1310092)(X0*0*15A) FX6-1で交換の事					受注不可	
58-1-3	02630270	パワーパックAS	8WBBSJSRN01 (作動油無し)	(1310093~)(X0*0*15A)					1	
58-2-1	受注不可	パワーパック	LU1C04E1K0HE581	(~9910007)(X0*0*12A)					受注不可	
58-2-2	受注不可	パワーパック	LU1E04E1K0HE581-08	(9910008~1401123)(X0*0*12A) FX6-2で交換の事					受注不可	
58-2-3	02630680	パワーパックAS	8WBBSJSRN02 (作動油無し)	(1401124~)(X0*0*12A)					1	
59	80825558	ナイロクラップ	3328						1	
60	90760610	座金付六角穴付ホル	HSBS0610						4	
61	80821710	キャップユニ	OA-1	(~97/06、以降無し)					2	
62-1-1	受注不可	マグネット&サーマルスイッチ	SRCB3931-0 AC20	(~04/01) 62-1-3で交換の事					受注不可	
62-1-2	受注不可	マグネットSW&サーマル(BOX)	BMFT61042NS2(松下)	(04/02~1104089) 62-1-3で交換の事					受注不可	
62-1-3	20000763	マグネットSW&サーマル(BOX)	MS-N11AR-S2F(三菱)	(1104090~)					1	
68	02851920	PCフロンAS		(1310093~)(X0*0*15A) (1401124~)(X0*0*12A)					1	
69	80813029	アダプター	16(G1/4 x R1/4)(トカウ) 【ストレート】	(1310093~)(X0*0*15A) (1401124~)(X0*0*12A)					1	
70	76042840	ビニールチューブ	9X8-450(クロ)	(~1310092)(X0*0*15A) (~1401123)(X0*0*12A)					1	
71-1	12681360	モータコードセット	VCTF1.25SX4C-600	(1310093~)(X0*0*15A) (1401124~)(X0*0*12A)					1	
72	12681380	SOLケーブルセット	VCTF0.75SQX2C-750	(1310093~)(X0*0*15A) (1401124~)(X0*0*12A)					1	
73-1	76044200	コイルコネクター コード付	EC04W200HA (WINNER 200V用)(72付)	(1310093~)(X0*0*15A) (1401124~)(X0*0*12A)					1	
73-2	76044210	コイルコネクター コード付	EC04W100HA (WINNER 100V用)(72付)	(1310093~)(X0*0*15A) (1401124~)(X0*0*12A)					1	
73-3	76044220	コイルコネクター コード付	EC04W24HA (WINNER 24V用)(72付)	(1310093~)(X0*0*15A) (1401124~)(X0*0*12A)					1	
74-1	76044300	ソレノイドバルブAS コード付	鉄芯+73-1(WINNER 200V用)	(1310093~)(X0*0*15A) (1401124~)(X0*0*12A)					1	
74-2	76044310	ソレノイドバルブAS コード付	鉄芯+73-2(WINNER 100V用)	(1310093~)(X0*0*15A) (1401124~)(X0*0*12A)					1	
74-3	76044320	ソレノイドバルブAS コード付	鉄芯+73-3(WINNER 24V用)	(1310093~)(X0*0*15A) (1401124~)(X0*0*12A)					1	
85	80814501	ニップル		(1310093~)(X0*0*15A) (1401124~)(X0*0*12A)					1	

ミニXシリーズ

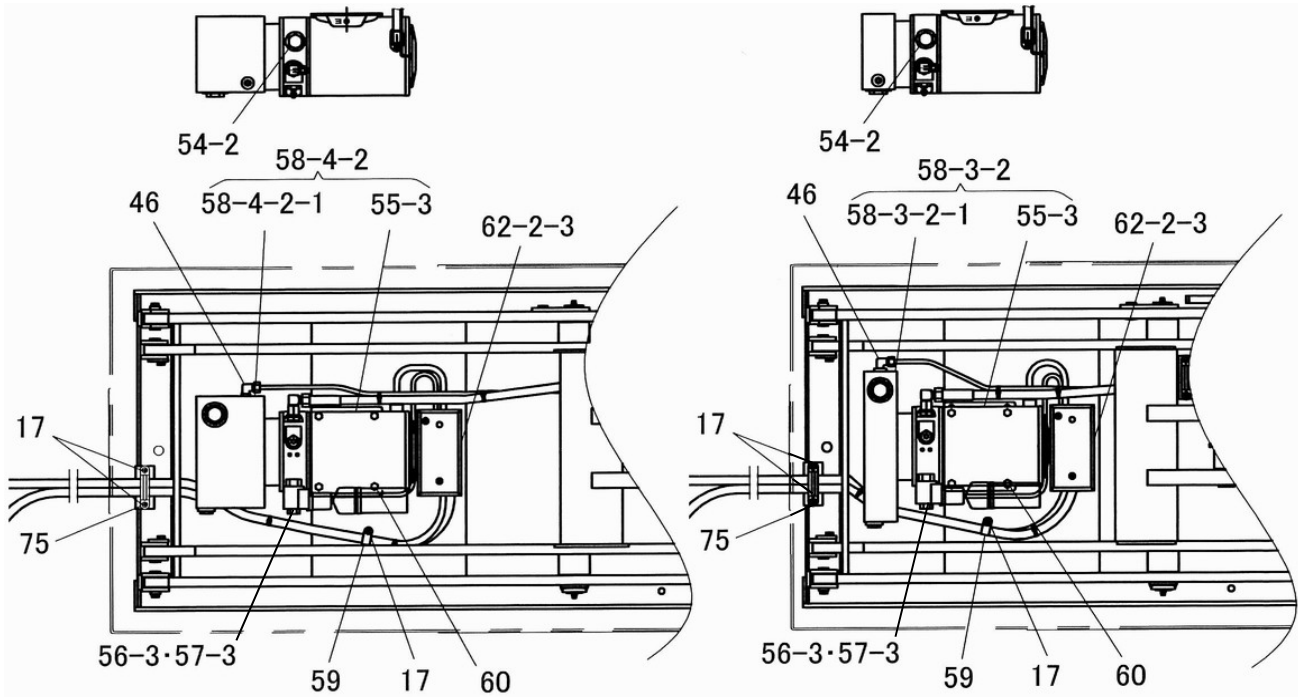
(~1801075) (X0*0*15B)
 (~1803179) (X0*0*12B)

Bタイプ



X0*0615B・X0*0815B (0303009~1801075)

X0*0612B・X0*0812B (0304004~1803179)



(~1801075) (X0*0*15B)
 (~1803179) (X0*0*12B)

ミニXシリーズ

図番	部品コード	品名	規格	変更時期・備考	単価(税別)				製品使用数 (参考)	
									X05	X03
									B	B
FX3-2-1	受注不可	オホボタン配線セット	単相100V	(~0303008)(X0*0*15B) (~0304003)(X0*0*12B) FX3-2-2で交換の事					1	
FX3-2-2	52681701	オホボタン配線セット	単相100V	(0303009~1801075)(X0*0*15B) (0304004~1803179)(X0*0*12B)					1	
FX4-2-1	受注不可	フットスイッチ配線セット	単相100V	(~0303008)(X0*0*15B) (~0304003)(X0*0*12B) FX4-2-2で交換の事					1	
FX4-2-2	52681770	フットスイッチ配線セット	単相100V	(0303009~1801075)(X0*0*15B) (0304004~1803179)(X0*0*12B)					1	
17	90780408	座金組込ナハ小ネジ	MSRPS0408SE						5	
45	80813059	アダプター	20(G1/4XR1/4)	(~1310092、以降無し)					1→0	
46	80817225	エルボユニオン	ZL-061						1	
47-2	76002400	差込プラグ+コード	WH4007+コード5300						1	
48	76041381	押ボタンSW+コード	GOB61+0.75SQX3C-4000						1	
49	72720901	足踏SW+コード	SFE-1-2 (S345027) VCTF 0.75SQX4C-4000	旧型(青色・鉄製)受注不可					1	
51-2	受注不可	キアポン	HGP-OA2-FIL-001	(~0303008)(X0*0*15B) (~0304003)(X0*0*12B)					1	
53	80821520	サドル	AC-20	(~0303008、以降無し)(X0*0*15B) (~0304004、以降無し)(X0*0*12B)					1→0	
54-2-1	受注不可	チェクバルブ	H-02221(AC100V)(豊興)	(~0303008)(X0*0*15B) (~0304003)(X0*0*12B)					1	
54-2-2	80821152	チェクバルブ	OFV21050(WEVER)	(0303009~1801075)(X0*0*15B) (0304004~1803179)(X0*0*12B)					1	
55-2	受注不可	モーター	SCLE-KPF	(~0303008)(X0*0*15B) (~0304003)(X0*0*12B)					1	
55-3	受注不可	モーター	WWC4701AG(三相電機)	(0303009~1801075)(X0*0*15B) 58-3-3+69で交換の事 (0304004~1803179)(X0*0*12B) 58-4-3+69で交換の事					1	
56-2	80821150	ソレノイドコイルのみ	P-CL-11	(~0303008)(X0*0*15B) (~0304003)(X0*0*12B)					1	
56-3	70821166	ソレノイドコイル&コード	OGK01020R(WEVER)	(0303009~1801075)(X0*0*15B) (0304004~1803179)(X0*0*12B)					1	
57-2	80821160	ソレノイドコイル&鉄芯	PB-S2A-A0-CL11	(~0303008)(X0*0*15B) (~0304003)(X0*0*12B)					1	
57-3	70821167	ソレノイド+コードAS 100V	(WEVER)	(0303009~1801075)(X0*0*15B) (0304004~1803179)(X0*0*12B)					1	
58-3-1	受注不可	パワーバック	PSA1-650-1V(豊興)	(~0303008)(X0*0*15B)					1	
58-3-2	受注不可	パワーバックAS	(58-3-2-1,55-3)	(0303009~)(X0*0*15B) 58-3-3+69で交換の事					1	
58-3-2-1	受注不可	パワーバック(モーター無し)	02-7.1ALV-E(WAVER)	(0303009~)(X0*0*15B) 58-3-3+69で交換の事					1	
58-4-1	受注不可	パワーバック	PSA1-634-1V(豊興)	(~0304003)(X0*0*12B)					1	
58-4-2	受注不可	パワーバックAS	(58-4-2-1,55-3)	(0304004~)(X0*0*12B) 58-4-3+69で交換の事					1	
58-4-2-1	受注不可	パワーバック(モーター無し)	01-7.1ALV-E(WAVER)	(0304004~)(X0*0*12B) 58-4-3+69で交換の事					1	
59	80825558	ナイロンクランプ	3328						1	
60	90760610	座金付六角穴付ホルト	HSBS0610						4	
61	80821710	キャップコーン	OA-1	(~97/06、以降無し)					2	
62-2-1	受注不可	マグネット&サーマルスイッチ	SRCB3931-0・AC10	(~04/01) 62-2-3で交換の事					1	
62-2-2	受注不可	マグネットSW&サーマル(BOX)	BMFT61042NS1(松下)	(04/02~1104089) 62-2-3で交換の事					1	
62-2-3	20000764	マグネットSW&サーマル(BOX)	MS-N11AR-S1F(三菱) サーマル9A	(1104090~1801075)(X0*0*15B) (1104090~1803179)(X0*0*12B)					1	
75	80821512	サドル	AC-12	(0303009~)(X0*0*15B) (0304004~)(X0*0*12B)					1	

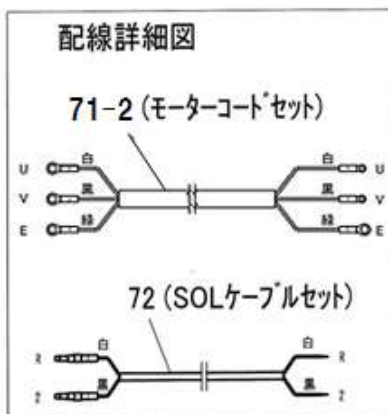
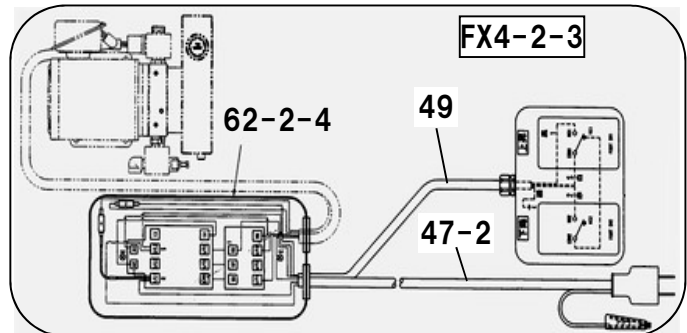
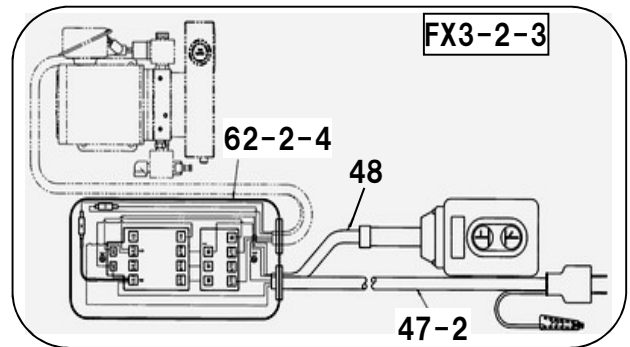
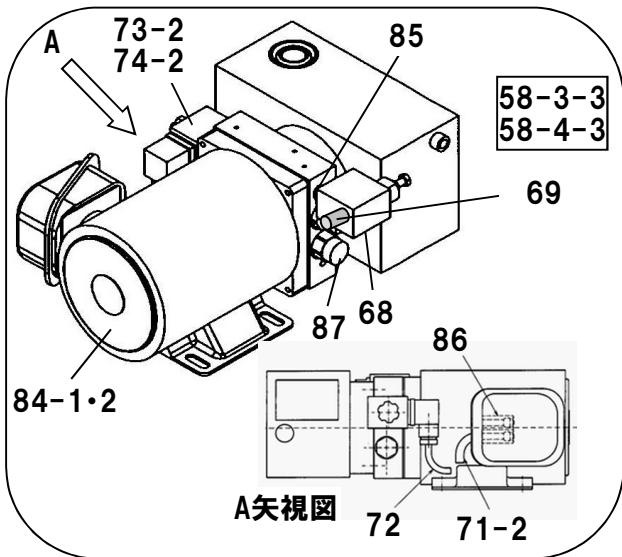
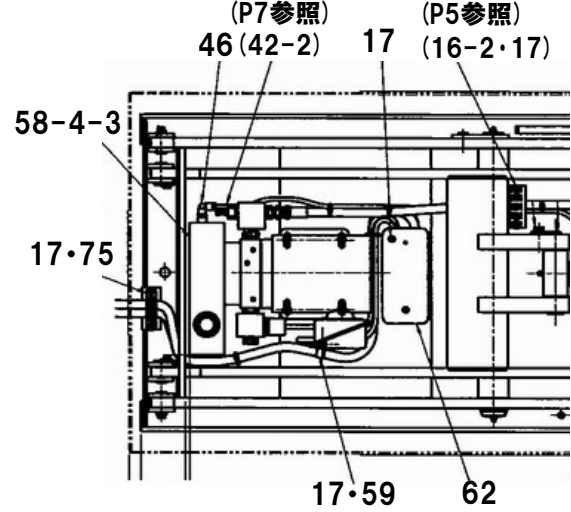
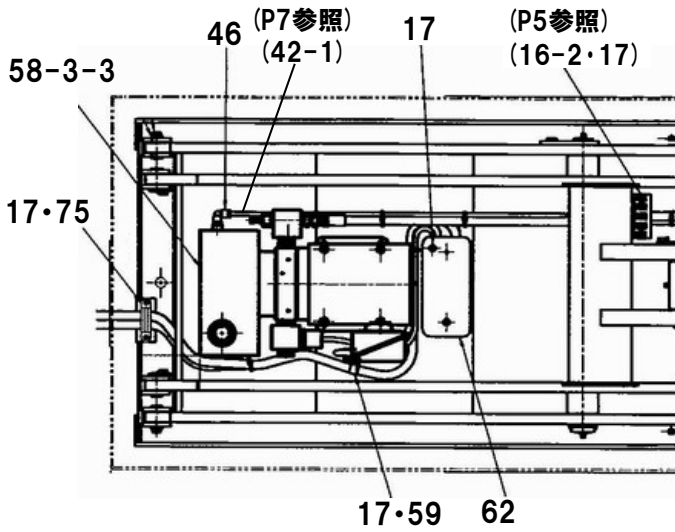
ミニXシリーズ

(1801076~) (X0*0*15B)
(1803180~) (X0*0*12B)

Bタイプ

X0*0*15B (1803076~)

X0*0*12B (1803180~)



(1801076～)(X0*0*15B)
 (1803180～)(X0*0*12B)

ミニXシリーズ

図番	部品コード	品名	規格	変更時期・備考	単価(税別)			製品使用数 (参考)	
								X05	X03
								B	B
FX3-2-3	50621702	オシホタン配線セット	単相100V	(1801076～)(X0*0*15B) (1803180～)(X0*0*12B)				1	
FX4-2-3	52681771	フットスイッチ配線セット	単相100V	(1801076～)(X0*0*15B) (1803180～)(X0*0*12B)				1	
17	90780408	座金組込ナベ小ネジ	MSRPS0408SE					5	
45	80813059	アダプター	20(G1/4XR1/4)	(～1310092、以降無し)				1→0	
46	80817225	エルホユニオン	ZL-061					1	
47-2	76002400	差込プラグ+コート	WH4007+コート5300					1	
48	76041381	押ホタンSW+コート	COB61+0.75SQX3C-4000					1	
49	72720901	足踏SW+コート	SFE-1-2 (S345027) VCTF 0.75SQX4C-4000	旧型(青色・鉄製)受注不可				1	
58-3-3	02630291	パワーパックAS	8WBBJYFN02(WINNER) (作動油無し)	(1801076～)(X0*0*15B)				1	
58-4-3	02630671	パワーパックAS	8WBBJYFN01(WINNER) (作動油無し)	(1803180～)(X0*0*12B)				1	
59	80825558	ナイロンケーブル	3328					1	
60	90760610	座金付六角穴付ボルト	HSBS0610					4	
62-2-4	76044720	マグネットSW&サーマル(BOX)	MS-N11AR-S1F(三菱) サーマル10A	(1801076～)(X0*0*15B) (1803180～)(X0*0*12B)				1	
68	02851920	PCフロンAS						1	
69	80813029	アダプター	16(G1/4×R1/4)(トカワ)	【ストレート】				1	
71-2	52681520	モータコートセット	VCTF1.25SQX3C-600					1	
72	12681380	SOLケーブルセット	VCTF0.75SQX2C-750					1	
73-2	76044210	コイル+コネクター コート付	EC04W100HA (WINNER 100V用)(72付)	コイル+コート				1	
74-2	76044310	ソレノイドバルブAS コート付	鉄芯+73-2(WINNER 100V用)	コイル+鉄心+コート				1	
75	80821512	サドル	AC-12					1	
84-1	受注不可	パワーパック	58-3-3で交換の事	(X0*0*15B)			受注不可	1	
84-2	受注不可	パワーパック	58-4-3で交換の事	(X0*0*12B)			受注不可	1	
85	80814501	ニップル						1	
86	80822083	絶縁キャップ						2	
87	20002397	チェックバルブ	7BACV008W20017(WINNER)					1	

部品価格表使用上のご注意

- この部品表は、仕様変更のため予告なく内容を変更することがあります。そのため、記載された内容と実物の形状が異なる場合がありますのでご注意ください。
- 部品ご注文の際は、品番と品名を必ず明記して下さい。品番のご指定のないとき、または機体番号及び製造年月のご連絡がない場合は、万一ご注文品と異なる部品を納入した場合でも当社は責任を負いませんのでご了承下さい。
- アッセンブリーの構成部は、FX1等の専用アッセンブリーコードでご注文下さい。
- 品名にある〇〇〇〇ペアとは2個以上の単体部品を溶接し、1個の部品にしたものを言います。
- 当製品の補充部品は生産中止後、10年まで供給させていただきますが、補充部品供給可能期間内にあっても供給できない部品(例えば部品コード欄に受注不可とあるもの)もありますのでご了承願います。
- 補充部品の保証期間は弊社出荷(納品)後、3ヶ月間とさせていただきますのでご了承願います。



会社ホームページはこちら
<https://bishamon.co.jp/>



本社 〒444-1394 愛知県高浜市本郷町4-3-21 TEL.0566-53-1126 FAX.0566-53-1844
東京 〒146-0083 東京都大田区千鳥2-2-12 TEL.03-3759-9722 FAX.03-3759-9723
大阪 〒537-0002 大阪府大阪市東成区深江南2-3-22 TEL.06-6747-7617 FAX.06-6747-7618

その他営業所 | ホームページをご確認ください。

●ご注文・納期・価格のお問合せ先
本社営業部
✉ sales@bishamon.co.jp
☎ 0566-53-1126
📠 0566-53-1844

●技術的なお問合せ先
カスタマーサポート
✉ support@bishamon.co.jp
☎ 0566-53-2281
📠 0566-53-1617