

ミニXシリーズ

X030612A/B X030812A/B X030615A/B X030815A/B

X050612A/B X050812A/B X050615A/B X050815A/B

部品表

初版発行年月	2000年7月
改訂版発行年月	2014年7月
改訂版発行年月	2015年9月
改訂版発行年月	2015年10月
改訂版発行年月	2015年11月
改訂版発行年月	2015年12月
改訂版発行年月	2016年4月
改訂版発行年月	2019年6月
改訂版発行年月	2019年7月
改訂版発行年月	2020年1月
改訂版発行年月	2021年11月
改訂版発行年月	2022年2月
改訂版発行年月	2022年11月
改訂版発行年月	2023年1月
改訂版発行年月	2024年1月
改訂版発行年月	2024年11月
改訂版発行年月	2025年4月
改訂版発行年月	2026年2月
改訂版発行年月	2026年4月
改訂版発行年月	2026年6月

X0*0*15Bの機番0303008以前の生産分と
X0*0*12Bの機番0304003以前の生産分の豊興製パワーパックは供給不可となります。

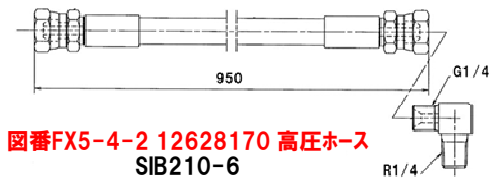
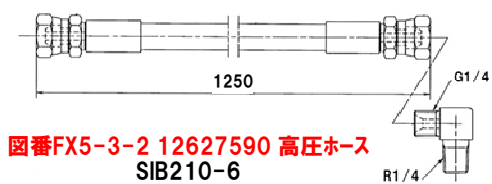
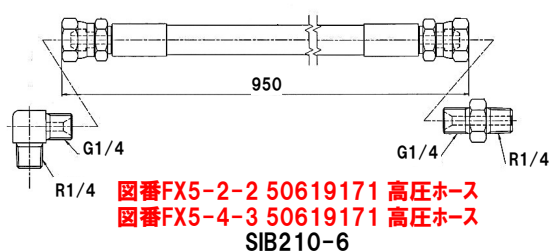
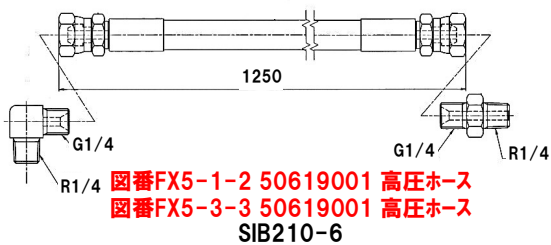
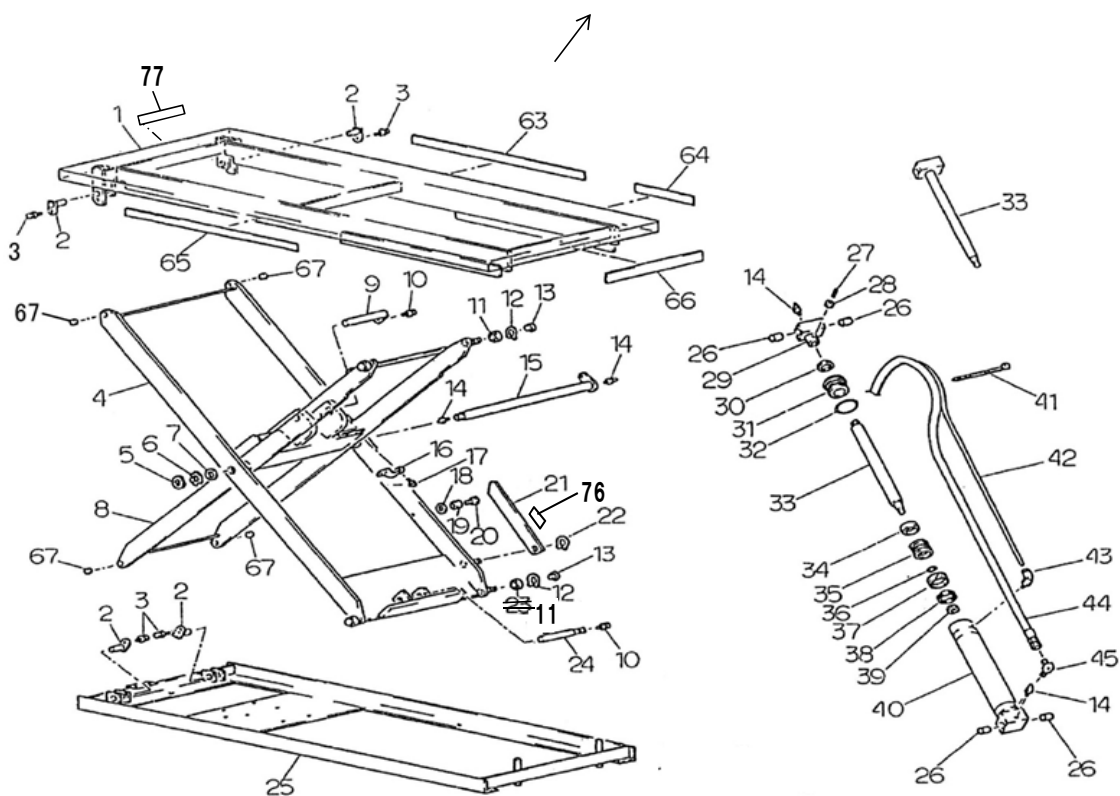
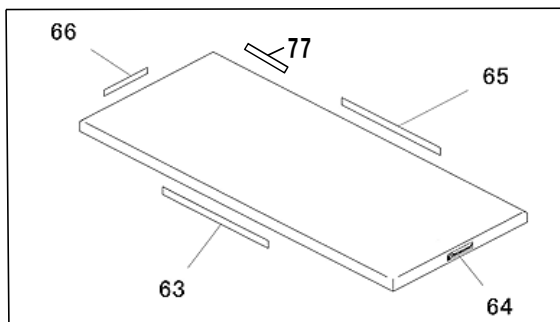
2026年6月より
2014年1月以前の製品については全ての部品受注不可となります

目次

フレーム・シリンダー関係	4～7
油圧ユニット関係 (Aタイプ)	8～9
油圧ユニット関係 (Bタイプ)	10～13

ミニXシリーズ

シール貼付位置変更

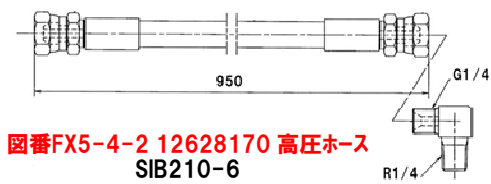
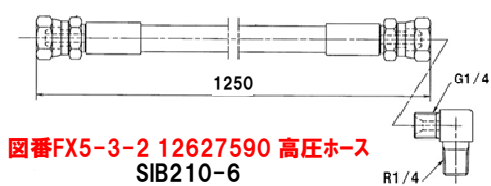
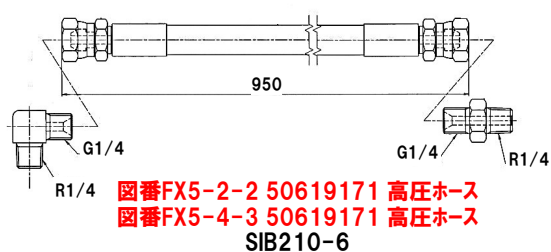
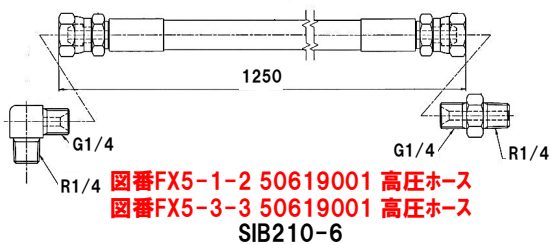
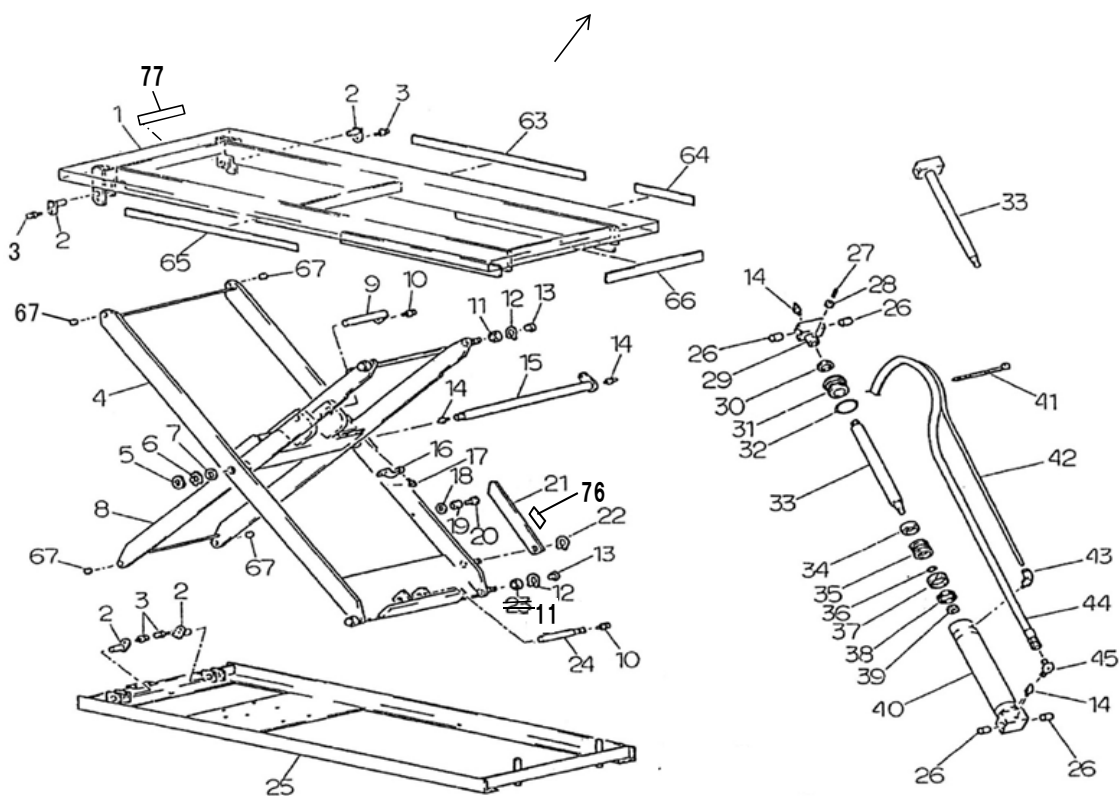
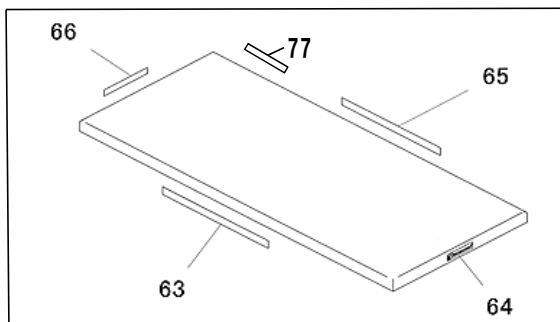


ミニXシリーズ

図番	部品コード	品名	規格	変更時期・備考	単価(税別)				製品使用数 (参考)				
									X05		X03		
									A	B	A	B	
FX1-1	02630160	シリンダーAS	14・26~40 (X050615・X050815)							1			
FX1-2	02630640	シリンダーAS	14・26~40 (X050612・X050812)							1			
FX1-3	02631000	シリンダーAS	14・26・30~40 (X030615・X030815)									1	
FX1-4	02631100	シリンダーAS	14・26・30~40 (X030612・X030812)									1	
FX2-1-1	受注不可	ハッキンセット	30・32・36~38	FX2-1-2で交換の事						1			
FX2-1-2	76002321	ハッキンセット	30・32・36~38	新旧互換性有り						1			
FX2-2	76002480	ハッキンセット	30・32・36~38									1	
FX5-1-1	受注不可	高圧ホース	K140-06-1250(45X2付) (X0*0615A・X0*0815A)	(~1310092)						1		1	
FX5-1-2	50619001	高圧ホース	K140-06-1250(45.69付) (X0*0615A・X0*0815A)	(1310093~)						1		1	
FX5-2-1	受注不可	高圧ホース	K140-06-950(45X2付) (X0*0612A・X0*0812A)	(~1401123)						1		1	
FX5-2-2	50619171	高圧ホース	K140-06-950(45.69付) (X0*0612A・X0*0812A)	(1401124~)						1		1	
FX5-3-1	受注不可	高圧ホース	K140-06-1250(45X2付) (X0*0615B・X0*0815B)	(~0304003)								1	1
FX5-3-2	12627590	高圧ホース	K140-06-1250(45X1付) (X0*0615B・X0*0815B)	(0303009 ~1801075)								1	1
FX5-3-3	50619001	高圧ホース	K140-06-1250(45.69付) (X0*0615B・X0*0815B)	(1801076~)								1	1
FX5-4-1	受注不可	高圧ホース	K140-06-950(45X2付) (X0*0612B・X0*0812B)	(~0304003)								1	1
FX5-4-2	12628170	高圧ホース	K140-06-950(45X1付) (X0*0612B・X0*0812B)	(0304004 ~1803179)								1	1
FX5-4-3	50619171	高圧ホース	K140-06-950(45.69付) (X0*0612B・X0*0812B)	(1803180~)								1	1
1	受注不可	テーブルヘア											1
2	02630260	リンク支点ピンヘア											4
3	90770610	座金付六角ボルト	HBS0610SE+溝付										4
4	受注不可	アウターリンクヘア											1
5	81000005	ヘアリングナット	AN05										1
6	81004025	ヘアリング座金	AW05X										1
7	90930724	平座金	PW24SE										1
8	受注不可	インナーリンクヘア											1
9	02630220	ヘッドピンヘア											1
10	90890815	座金付六角ボルト	HBS0815SE										2
11	81066203	ヘアリング	6203ZZ-C4	23と互換性有									2→4
12	80845008	軸用C形止メ輪	RRO17										4
13	12626880	サイドシュー											4
14	80827006	グリスニップル	GNAM6×0.75										4
15-1	02630120	センター軸ヘア	(X0*06**)										1
15-2	02630780	センター軸ヘア	(X0*08**)										1
16-1	受注不可	サドル	AC-23	(~02/11)									1
16-2	80821520	サドル	AC-20	(02/12~)									1
17	90780408	座金組込ナベ小ネジ	MSRPS0408SE										2
18	90930712	平座金	PW12SE										1
19-1	10216681	連結ホス											1
19-2	90930512	ハネ座金	SW12SE										1
20-1	90911235	六角ボルト	HB1235SE										1
20-2	90921220	六角穴付ボルト	HSB1220										1
21	12626700	ロックバー											1
22	80845015	軸用C形止メ輪	RRO25										1
23	受注不可	ヘアリング	6203-2NSL-C4	11で交換の事									2
24	02630240	シリンダー支点ピンヘア											1
25	受注不可	フレームヘア											1
26	81625025	#807 ツシュ	80B-2530										4
27	90960820	六角穴付止メジ	HSS0820クボミ										1
28	90930308	六角ナット	HN08(3)SE										1
29	02630200	ピストンロッドヘア											1
30-1	80807040	ダストシール	SDR-40										1
30-2	80807030	ダストシール	SDR-30										1
31-1	11361080	シリンダーカバー											1
31-2	12628550	シリンダーカバー											1
32-1	80800129	オリング	G65										1
32-2	80800126	オリング	G50										1
33-1	12627400	ピストンロッド	(X050615・X050815)										1
33-2	12628140	ピストンロッド	(X050612・X050812)										1
33-3	02631040	ピストンロッド	(X030615・X030815)										1
33-4	02631140	ピストンロッド	(X030612・X030812)										1

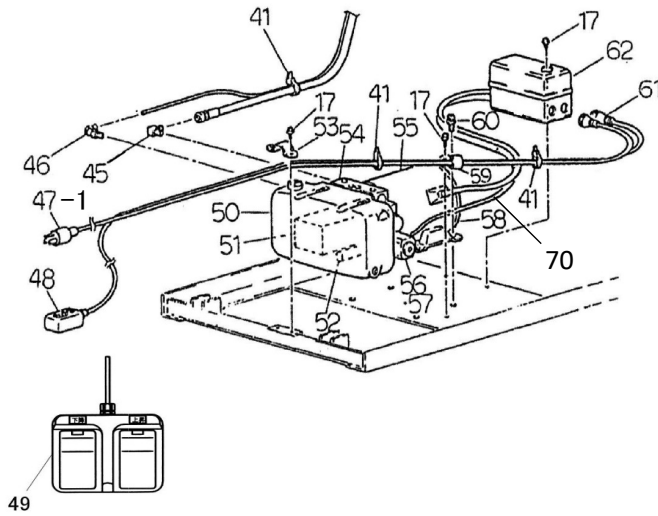
ミニXシリーズ

シール貼付位置変更



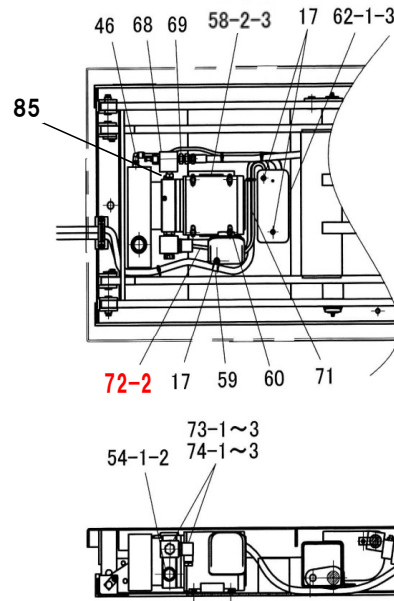
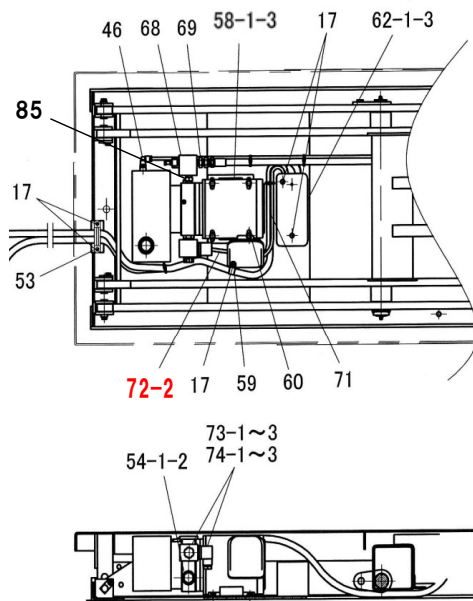
ミニXシリーズ

図番	部品コード	品名	規格	変更時期・備考	単価(税別)				製品使用数 (参考)			
									X05		X03	
									A	B	A	B
34-1	11361100	シリンダースペーサー							1			
34-2	12628590	シリンダースペーサー									1	
35-1	11361120	ピストン							1			
35-2	12628570	ピストン									1	
36	80800020	リング	P22								1	
37-1-1	受注不可	ウェアリング	SW-65	37-1-2で交換の事	受注不可				1			
37-1-2	50627660	ウェアリングA		新旧互換性有り					1			
37-2	80804052	ウェアリング	SW-50								1	
38-1	80802765	Uパッキン	GPY-65						1			
38-2	80802850	Uパッキン	GPY-50								1	
39	90931704	フィンUナット	FU04SS								1	
40-1	受注不可	シリンダースペア	(X050615・X050815)	FX1-1で交換の事	受注不可				1			
40-2	受注不可	シリンダースペア	(X050612・X050812)	FX1-2で交換の事	受注不可				1			
40-3	受注不可	シリンダースペア	(X030615・X030815)	FX1-3で交換の事	受注不可						1	
40-4	受注不可	シリンダースペア	(X030612・X030812)	FX1-4で交換の事	受注不可						1	
41	80825291	ハンタイ	CV-150								5	
42-1	50619020	オーバーフローチューブ	U9506-1100 (X0*0615・X0*0815)								1	
42-2	50619190	オーバーフローチューブ	U9506-800 (X0*0612・X0*0812)								1	
43	80817224	エルボユニオン	ZL-065M								1	
44	受注不可	高圧ホース		FX5で交換の事	受注不可				1	1	1	1
45	80813059	アダプター	20(G1/4XR1/4)	【エルボ】							1	
63	52720501	コーションシールA									1	
64	52606403	ビシモンシール									1	
65	52720521	コーションシールB									1	
66-1	52605200	能力表示シール	(500kg用)						1			
66-2	52613480	能力表示シール	(300kg用)								1	
67	81616015	#80ブッシュ	80B-1615								4	
76	52720020	注意シール									1	
77	受注不可	ネームプレート		(~99/12) 機番連絡ください	受注不可						1	
77-1	50619150	ネームプレート	X050612AB	機番連絡ください					1			
77-2	50619240	ネームプレート	X050612BB	機番連絡ください						1		
77-3	52619300	ネームプレート	X050812AB	機番連絡ください					1			
77-4	52619360	ネームプレート	X050812BB	機番連絡ください						1		
77-5	50619040	ネームプレート	X050615AB	機番連絡ください					1			
77-6	50619220	ネームプレート	X050615BB	機番連絡ください						1		
77-7	52619250	ネームプレート	X050815AB	機番連絡ください					1			
77-8	52619340	ネームプレート	X050815BB	機番連絡ください						1		
77-9	52619500	ネームプレート	X030612AB	機番連絡ください							1	
77-10	52619580	ネームプレート	X030612BB	機番連絡ください							1	
77-11	52619540	ネームプレート	X030812AB	機番連絡ください						1		
77-12	25619620	ネームプレート	X030812BB	機番連絡ください							1	
77-13	52619440	ネームプレート	X030615AB	機番連絡ください						1		
77-14	52619560	ネームプレート	X030615BB	機番連絡ください							1	
77-15	52619520	ネームプレート	X030815AB	機番連絡ください					1			
77-16	52619600	ネームプレート	X030815BB	機番連絡ください							1	



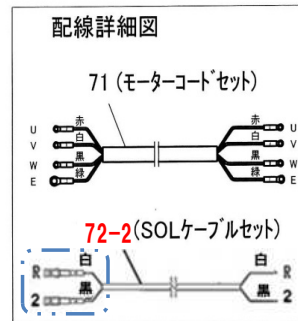
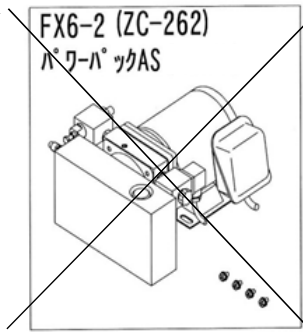
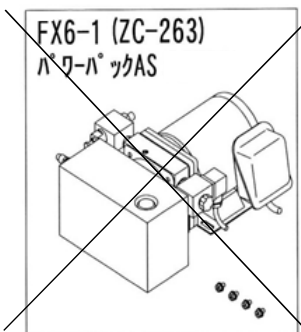
X0*0615A・X0*0815A (1310093~)

X0*0612A・X0*0812A (1401124~)



(X0*0615A・X0*0815A)

(X0*0612A・X0*0812A)



※()部は2507129より
露出タイプから内蔵タイプの
シャーププラグに変更

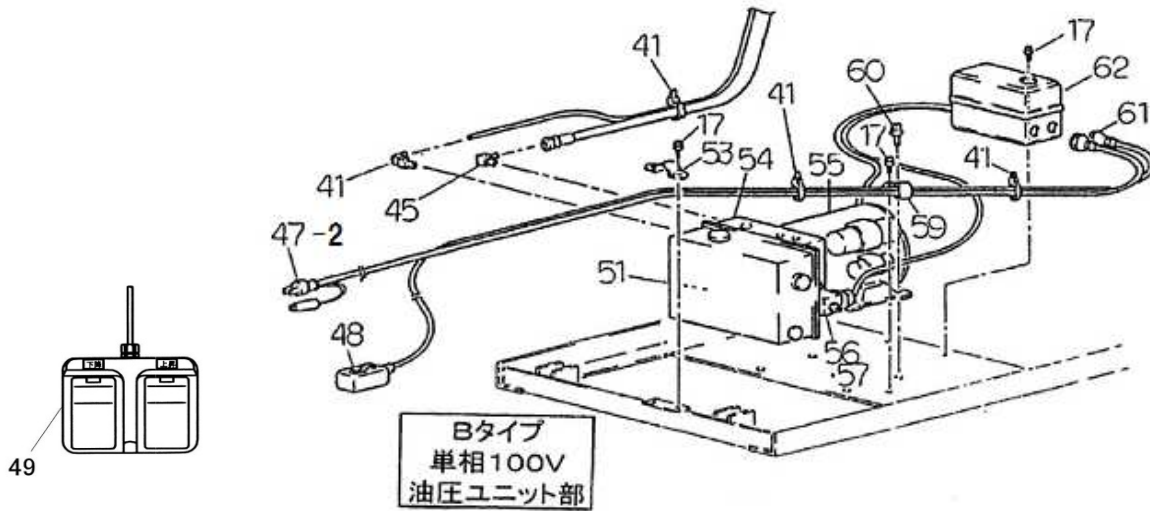
ミニXシリーズ

図番	部品コード	品名	規格	変更時期・備考	単価(税別)				製品使用数 (参考)	
									X05	X03
FX3-1-1	受注不可	オシボク配線セット	3相200V	(~1310092)(X0*0+15A) (~1401123)(X0*0+12A)					受注不可	1
FX3-1-2	72681652	オシボク配線セット	3相200V	(1310093~2506152)(X0*0+15A) (1401124~2506152)(X0*0+12A) FX3-1-3に内蔵タイププラグメスを 付属して出荷します						1
FX3-1-3	52681653	オシボク配線セット	3相200V	(2506153~)						1
FX4-1-1	受注不可	フットスイッチ配線セット	3相200V	(~1310092)(X0*0+15A) (~1401123)(X0*0+12A)					受注不可	1
FX4-1-2	72681662	フットスイッチ配線セット	3相200V	(1310093~2506152)(X0*0+15A) (1401124~2506152)(X0*0+12A) FX4-1-3に内蔵タイププラグメスを 付属して出荷します						1
FX4-1-3	52681663	フットSW配線セット	3相200V	(2506153~)						1
FX6-1	受注不可	パワーハックAS	ZC-263 (作動油無し)	(~1310092)(X0*0+15A)					受注不可	1
FX6-2	受注不可	パワーハックAS	ZC-262 (作動油無し)	(~1401123)(X0*0+12A)					受注不可	1
17	90780408	産金組込ナベ小径	MSRPS0408SE							5
45	受注不可	アダプター	20(G)/4XR1/4)	(~1310092,以降無し)(X0*0+15A) (~1401123,以降無し)(X0*0+12A)					受注不可	1→0
46	80817225	エムボユニオン	ZL-061							1
47-1	52681380	防水ゴムキャップ(+コード)	DH2454+コード5300							1
48	76041381	押ボタンSW+コード	GOB61+0.75SQX3C-4000							1
49	72720901	足踏SW+コード	SFE-1-2 (S345027) VCTF 0.75SQX4C-4000	旧型(青色 鉄製)受注不可						1
51-1	受注不可	ギアポンプ	PA1LC131	(~1310092)(X0*0+15A) (~1401123)(X0*0+12A) FX6-1orFX6-2で交換の事					受注不可	1
52	受注不可	サクションフィルター	パワーハックLU1S	(~1310092)(X0*0+15A) (~1401123)(X0*0+12A) FX6-1orFX6-2で交換の事					受注不可	1
53	80821520	サドル	AC-20							1
54-1-1	受注不可	V3057チェックバルブAS	パワーハックLU1S	(~1310092)(X0*0+15A) (~1401123)(X0*0+12A)					受注不可	1
54-1-2	20002397	チェックバルブ	7BACV008W20017(WINNER)	(1310093~)(X0*0+15A) (1401124~)(X0*0+12A)						1
55-1	受注不可	モーター	0.4KW LU-81-20	(~1310092)(X0*0+15A) (~1401123)(X0*0+12A) FX6-1orFX6-2で交換の事					受注不可	1
56-1	受注不可	ソレノイドコイルのみ	J873-651-AC200V	(~1310092)(X0*0+15A) (~1401123)(X0*0+12A) 57-1で交換の事					受注不可	1
57-1	受注不可	ソレノイドコイル&鉄芯	V2067UA20-11	(~1310092)(X0*0+15A) (~1401123)(X0*0+12A)					受注不可	1
58-1-1	受注不可	パワーハック	LU1C04E1KH584	(~0006005)(X0*0+15A)					受注不可	1
58-1-2	受注不可	パワーハック	LU1E04E1KH584-08	(0006006~1310092)(X0*0+15A) FX6-1で交換の事					受注不可	1
58-1-3	72630270	パワーハックAS	8WBBJSRN01 (作動油無し)	(1310093~2506152)(X0*0+15A) 58-1-4に内蔵タイププラグメスを 付属して出荷します						1
58-1-4	02630271	パワーハックAS	8WBBJSRN01 (作動油無し)	(2506153~)(X0*0+15A)						1
58-2-1	受注不可	パワーハック	LU1C04E1KH581	(~9910007)(X0*0+12A)					受注不可	1
58-2-2	受注不可	パワーハック	LU1E04E1KH581-08	(9910008~1401123)(X0*0+12A) FX6-2で交換の事					受注不可	1
58-2-3	72630680	パワーハックAS	8WBBJSRN02 (作動油無し)	(1401124~2506152)(X0*0+12A) 58-2-4に内蔵タイププラグメスを 付属して出荷します						1
58-2-4	02630681	パワーハックAS	8WBBJSRN02 (作動油無し)	(2506153~)(X0*0+12A)						1
59	80825558	ナロンランプ	3328							1
60	90760610	産金付6角穴付ホル	HSBS0610							4
61	受注不可	キャブコック	OA-1	(~97/06,以降無し)					受注不可	2
62-1-1	受注不可	マグネット&サーマルスイッチ	SRBC3931-0 AC20	(~04/01) 62-1-3で交換の事					受注不可	1
62-1-2	受注不可	マグネットSW&サーマル(BOX)	BMFT61042NS2(松下)	(04/02~1104089) 62-1-3で交換の事					受注不可	1
62-1-3	20000763	マグネットSW&サーマル(BOX)	MS-N11AR-S2E(三菱)	(1104090~)						1
68	02851920	PC70コンAS		(1310093~)(X0*0+15A) (1401124~)(X0*0+12A)						1
69	80813029	アダプター	18(G)1/4×R1/4(トガリ) 【スリット】	(1310093~)(X0*0+15A) (1401124~)(X0*0+12A)						1
70	受注不可	ビニルチューブ	9X8-450(7D)	(~1310092)(X0*0+15A) (~1401123)(X0*0+12A)					受注不可	1
71-1	12681360	モーターセット	VCTF1.25SX4C-600	(1310093~)(X0*0+15A) (1401124~)(X0*0+12A)						1
72-1	72681380	SOLケーブセット	VCTF0.75SQX2C-750	(1310093~2506152)(X0*0+15A) (1401124~2506152)(X0*0+12A) 72-2に内蔵タイププラグメスを 付属して出荷します						1
72-2	12681381	SOLケーブセット	VCTF0.75S×2C-750	(2506153~)						1
73-1-1	76044200	コイル+コネクター コード付	EC04W200HA (WINNER 200V用)(72-2付)	(1310093~2506152)(X0*0+15A) (1401124~2506152)(X0*0+12A) 73-1-2に内蔵タイププラグメスを 付属して出荷します						1
73-1-2	76044201	コイル+コネクター コード付	EC04W200HA (WINNER 200V用)(72-2付)	(2506153~)						1
73-2-1	76044210	コイル+コネクター コード付	EC04W100HA (WINNER 100V用)(72-2付)	(1310093~2506152)(X0*0+15A) (1401124~2506152)(X0*0+12A) 73-2-2に内蔵タイププラグメスを 付属して出荷します						1
73-2-2	76044211	コイル+コネクター コード付	EC04W100HA (WINNER 100V用)(72-2付)	(2506153~)						1
73-3	76044220	コイル+コネクター コード付	EC04W24HA (WINNER 24V用)(72付)	(1310093~)(X0*0+15A) (1401124~)(X0*0+12A)						1
74-1-1	76044300	ソレノイドバルブAS コード付	鉄芯+73-1-2(WINNER 200V用)	(1310093~2506152)(X0*0+15A) (1401124~2506152)(X0*0+12A) 74-1-2に内蔵タイププラグメスを 付属して出荷します						1
74-1-2	76044301	ソレノイドバルブAS コード付	鉄芯+73-1-2(WINNER 200V用)	(2506153~)						1
74-2-1	76044310	ソレノイドバルブAS コード付	鉄芯+73-2-2(WINNER 100V用)	(1310093~2506152)(X0*0+15A) (1401124~2506152)(X0*0+12A) 74-2-2に内蔵タイププラグメスを 付属して出荷します						1
74-2-2	76044311	ソレノイドバルブAS コード付	鉄芯+73-2-2(WINNER 100V用)	(2506153~)						1
74-3	76044320	ソレノイドバルブAS コード付	鉄芯+73-3(WINNER 24V用)	(1310093~)(X0*0+15A) (1401124~)(X0*0+12A)						1
85	80814501	ニップル		(1310093~)(X0*0+15A) (1401124~)(X0*0+12A)						1

ミニXシリーズ

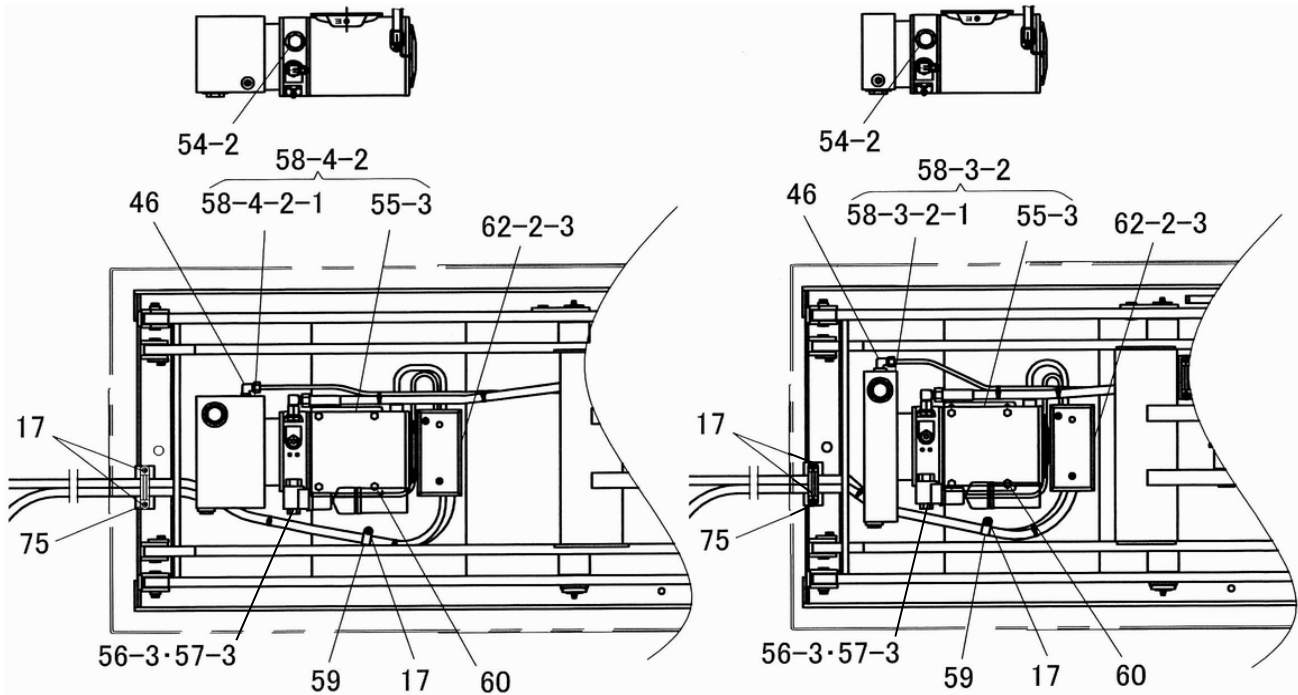
(~1801075) (X0*0*15B)
 (~1803179) (X0*0*12B)

Bタイプ



X0*0615B・X0*0815B (0303009~1801075)

X0*0612B・X0*0812B (0304004~1803179)



(~1801075) (X0*0*15B)
 (~1803179) (X0*0*12B)

ミニXシリーズ

図番	部品コード	品名	規格	変更時期・備考	単価(税別)				製品使用数 (参考)	
									X05	X03
									B	B
FX3-2-1	受注不可	オン・タン配線セット	単相100V	(~0303008)(X0*0*15B) (~0304003)(X0*0*12B) FX3-2-2で交換の事	受注不可				1	
FX3-2-2	52681701	オン・タン配線セット	単相100V	(0303009~1801075)(X0*0*15B) (0304004~1803179)(X0*0*12B)					1	
FX4-2-1	受注不可	フットスイッチ配線セット	単相100V	(~0303008)(X0*0*15B) (~0304003)(X0*0*12B) FX4-2-2で交換の事	受注不可				1	
FX4-2-2	52681770	フットスイッチ配線セット	単相100V	(0303009~1801075)(X0*0*15B) (0304004~1803179)(X0*0*12B)					1	
17	90780408	座金組込ナベ小ネジ	MSRPS0408SE						5	
45	受注不可	アダプター	20(G1/4XR1/4)	(~1310092、以降無し)	受注不可				1→0	
46	80817225	エルボユニオン	ZL-061						1	
47-2	52681880	防水コムキャップ(+コード)	WH4007(コード5.3m付)						1	
48	76041381	押ボタンSW+コード	COB61+0.75SQX3C-4000						1	
49	72720901	足踏SW+コード	SFE-1-2 (S345027) VCTF 0.75SQX4C-4000	旧型(青色・鉄製)受注不可					1	
51-2	受注不可	キアポン	HGP-OA2-FIL-001	(~0303008)(X0*0*15B) (~0304003)(X0*0*12B)	受注不可				1	
53	受注不可	サドル	AC-20	(~0303008、以降無し)(X0*0*15B) (~0304004、以降無し)(X0*0*12B)	受注不可				1→0	
54-2-1	受注不可	チェックバルブ	H-02221(AC100V)(豊興)	(~0303008)(X0*0*15B) (~0304003)(X0*0*12B)	受注不可				1	
54-2-2	80821152	チェックバルブ	OFV21050(WEVER)	(0303009~1801075)(X0*0*15B) (0304004~1803179)(X0*0*12B)					1	
55-2	受注不可	モーター	SCLE-KPF	(~0303008)(X0*0*15B) (~0304003)(X0*0*12B)	受注不可				1	
55-3	受注不可	モーター	WWC4701AG(三相電機)	(0303009~1801075)(X0*0*15B) 58-3-3+69で交換の事 (0304004~1803179)(X0*0*12B) 58-4-3+69で交換の事	受注不可				1	
56-2	受注不可	ソレノイドコイルのみ	P-CL-11	(~0303008)(X0*0*15B) (~0304003)(X0*0*12B)	受注不可				1	
56-3	70821166	ソレノイドコイル+コード	OGK01020R(WEVER)	(0303009~1801075)(X0*0*15B) (0304004~1803179)(X0*0*12B)					1	
57-2	受注不可	ソレノイドコイル&鉄芯	PB-S2A-A0-CL11	(~0303008)(X0*0*15B) (~0304003)(X0*0*12B)	受注不可				1	
57-3	70821167	ソレノイド+コードAS 100V	(WEVER)	(0303009~1801075)(X0*0*15B) (0304004~1803179)(X0*0*12B)					1	
58-3-1	受注不可	パワーパック	PSA1-650-1V(豊興)	(~0303008)(X0*0*15B)	受注不可				1	
58-3-2	受注不可	パワーパックAS	(58-3-2-1,55-3)	(0303009~)(X0*0*15B) 58-3-3+69で交換の事	受注不可				1	
58-3-2-1	受注不可	パワーパック(モーター無し)	02-7.1ALV-E(WAVER)	(0303009~)(X0*0*15B) 58-3-3+69で交換の事	受注不可				1	
58-4-1	受注不可	パワーパック	PSA1-634-1V(豊興)	(~0304003)(X0*0*12B)	受注不可				1	
58-4-2	受注不可	パワーパックAS	(58-4-2-1,55-3)	(0304004~)(X0*0*12B) 58-4-3+69で交換の事	受注不可				1	
58-4-2-1	受注不可	パワーパック(モーター無し)	01-7.1ALV-E(WAVER)	(0304004~)(X0*0*12B) 58-4-3+69で交換の事	受注不可				1	
59	80825558	ナイロンランプ	3328						1	
60	90760610	座金付六角穴付ホルト	HSBS0610						4	
61	受注不可	キャップコン	OA-1	(~97/06、以降無し)	受注不可				2	
62-2-1	受注不可	マグネット&サーマルスイッチ	SRCB3931-0-AC10	(~04/01) 62-2-3で交換の事	受注不可				1	
62-2-2	受注不可	マグネットSW&サーマル(BOX)	BMFT61042NS1(松下)	(04/02~1104089) 62-2-3で交換の事	受注不可				1	
62-2-3	20000764	マグネットSW&サーマル(BOX)	MS-N11AR-S1F(三菱) サーマル9A	(1104090~1801075)(X0*0*15B) (1104090~1803179)(X0*0*12B)					1	
75	80821512	サドル	AC-12	(0303009~)(X0*0*15B) (0304004~)(X0*0*12B)					1	

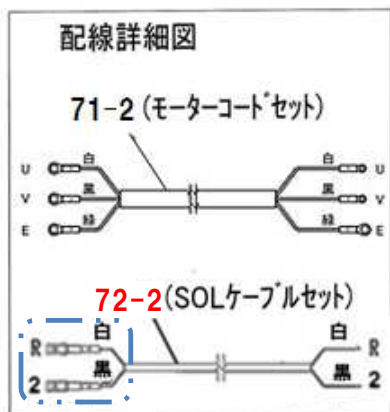
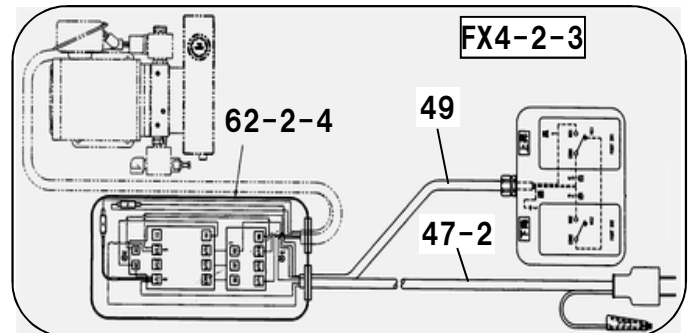
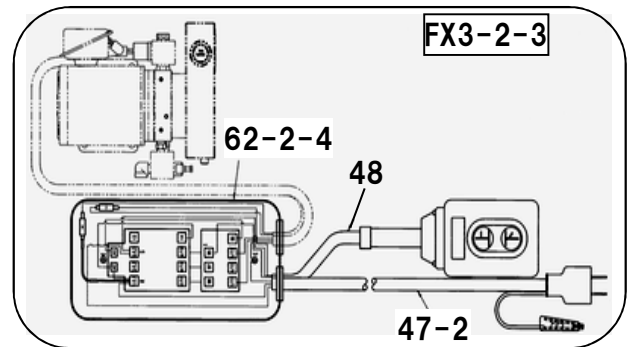
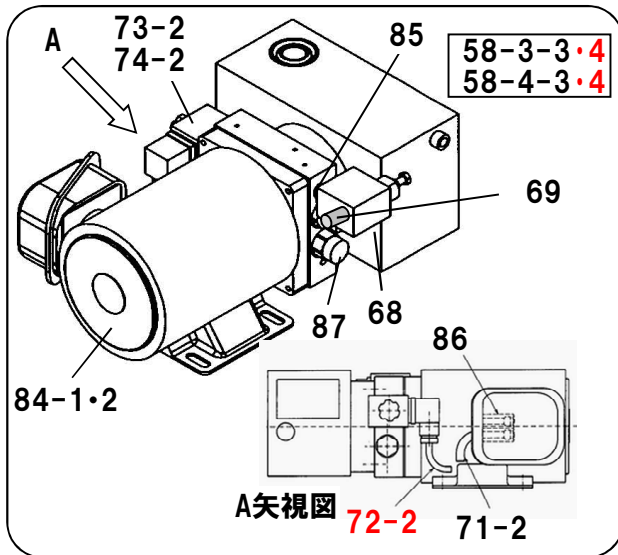
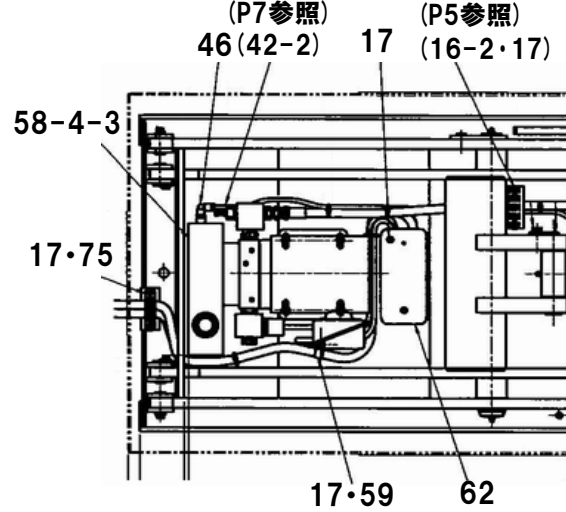
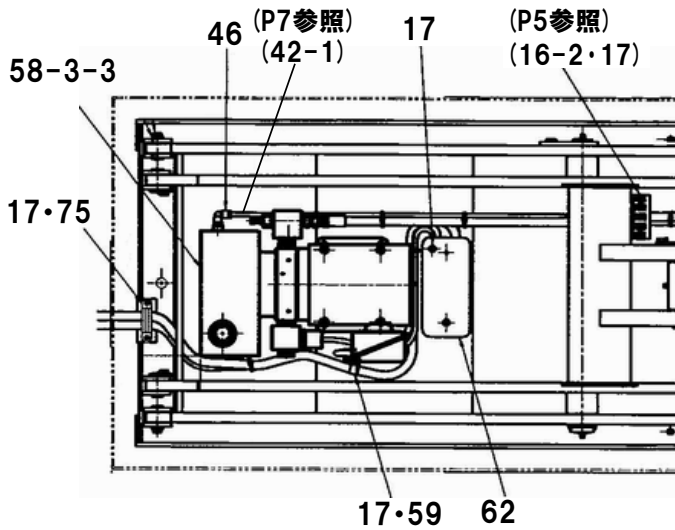
ミニXシリーズ

(1801076~) (X0*0*15B)
(1803180~) (X0*0*12B)

Bタイプ

X0*0*15B (1803076~)

X0*0*12B (1803180~)



※72-2部は2507129より
露出タイプから内蔵タイプの
シャーププラグに変更

(1801076～)(X0*0*15B)
 (1803180～)(X0*0*12B)

ミニXシリーズ

図番	部品コード	品名	規格	変更時期・備考	単価(税別)				製品使用数 (参考)	
									X05 B	X03 B
FX3-2-3	72681702	オシホ`タン配線セット	単相100V	(1801076～2506152)(X0*0*15B) (1803180～2506152)(X0*0*12B) FX3-2-4に内蔵タイプシャーププラグを 付属して出荷します					1	
FX3-2-4	52681703	オシホ`タン配線セット	単相100V	(2506153～)					1	
FX4-2-3	72681771	フットスイッチ配線セット	単相100V	(1801076～2506152)(X0*0*15B) (1803180～2506152)(X0*0*12B) FX4-2-4に内蔵タイプシャーププラグを 付属して出荷します					1	
FX4-2-4	52681772	フットスイッチ配線セット	単相100V	(2506153～)					1	
17	90780408	座金組込ナベ`小ネジ	MSRPS0408SE							5
45	受注不可	アダプター	20(G1/4XR1/4)	(～1310092、以降無し)	受注不可				1	→0
46	80817225	エルボ`ユニオン	ZL-061							1
47-2	52681880	防水ゴムキャップ(+コード)	WH4007(コード5.3m付)							1
48	76041381	押ボ`タンSW+コード	COB61+0.75SQX3C-4000							1
49	72720901	足踏SW+コード	SFE-1-2 (S345027) VCTF 0.75SQX4C-4000	旧型(青色・鉄製)受注不可						1
58-3-3	72630291	パワーパックAS	8WBBJYFN02(WINNER) (作動油無し)	(1801076～2506152)(X0*0*15B) 58-3-4に内蔵タイプシャーププラグを 付属して出荷します						1
58-3-4	02630292	パワーパックAS	8WBBJYFN02(WINNER) (作動油無し)	(2506153～)(X0*0*15B)						1
58-4-3	72630671	パワーパックAS	8WBBJYFN01(WINNER) (作動油無し)	(1803180～2506152)(X0*0*12B) 58-4-4に内蔵タイプシャーププラグを 付属して出荷します						1
58-4-4	02630672	パワーパックAS	8WBBJYFN01(WINNER) (作動油無し)	(2506153～)(X0*0*12B)						1
59	80825558	ナイロンランプ	3328							1
60	90760610	座金付六角穴付ホルト	HSBS0610							4
62-2-4	76044720	マグネットSW&サーマル(BOX)	MS-N11AR-S1F(三菱) サーマル10A	(1801076～)(X0*0*15B) (1803180～)(X0*0*12B)						1
68	02851920	PCフロンAS								1
69	80813029	アダプター	16(G1/4×R1/4)(トカワ)	【ストレート】						1
71-2	52681520	モータコード`セット	VCTF1.25SQX3C-600							1
72-1	72681380	SOLケーブルセット	VCTF0.75SQX2C-750	(～2506152) 72-2に内蔵タイプシャーププラグを 付属して出荷します						1
72-2	12681381	SOLケーブルセット	VCTF0.75SQX2C-750	(2506153～)						1
73-2-1	76044210	コイル+コネクター`コード`付	EC04W100HA (WINNER 100V用)(72-2付)	コイル+コード(～2506152) 73-2-2に内蔵タイプシャーププラグを 付属して出荷します						1
73-2-2	76044211	コイル+コネクター`コード`付	EC04W100HA (WINNER 100V用)(72-2付)	(2506153～)						1
74-2-1	76044310	ソレノイドバルブAS`コード`付	鉄芯+73-2-2 (WINNER 100V用)	コイル+鉄心+コード(～2506152) 74-2-2に内蔵タイプシャーププラグを 付属して出荷します						1
74-2-2	76044311	ソレノイドバルブAS`コード`付	鉄芯+73-2-2(WINNER 100V用)	(2506153～)						1
75	80821512	サドル	AC-12							1
84-1	受注不可	パワーパック	58-3-3 or 58-3-4で交換の事	(X0*0*15B)	受注不可				1	
84-2	受注不可	パワーパック	58-4-3 or 58-4-4で交換の事	(X0*0*12B)	受注不可				1	
85	80814501	ニップル								1
86	80822083	絶縁キャップ								2
87	20002397	チェックバルブ	7BACV008W20017(WINNER)							1

部品価格表使用上のご注意

- この部品表は、仕様変更のため予告なく内容を変更することがあります。そのため、記載された内容と実物の形状が異なる場合がありますのでご注意ください。
- 部品ご注文の際は、品番と品名を必ず明記して下さい。品番のご指定のないとき、または機体番号及び製造年月のご連絡がない場合は、万一ご注文品と異なる部品を納入した場合でも当社は責任を負いませんのでご了承下さい。
- アッセンブリーの構成部は、FX1等の専用アッセンブリーコードでご注文下さい。
- 品名にある〇〇〇〇ペアとは2個以上の単体部品を溶接し、1個の部品にしたものを言います。
- 当製品の補充部品は生産中止後、10年まで供給させていただきますが、補充部品供給可能期間内にあっても供給できない部品(例えば部品コード欄に受注不可とあるもの)もありますのでご了承願います。
- 補充部品の保証期間は弊社出荷(納品)後、3ヶ月間とさせていただきますのでご了承願います。



会社ホームページはこちら
<https://bishamon.co.jp/>



本社 〒444-1394 愛知県高浜市本郷町4-3-21 TEL.0566-53-1126 FAX.0566-53-1844
東京 〒146-0083 東京都大田区千鳥2-2-12 TEL.03-3759-9722 FAX.03-3759-9723
大阪 〒537-0002 大阪府大阪市東成区深江南2-3-22 TEL.06-6747-7617 FAX.06-6747-7618

その他営業所 | ホームページをご確認ください。

●ご注文・納期・価格のお問合せ先

本社営業部

✉ sales@bishamon.co.jp

☎ 0566-53-1126

📠 0566-53-1844

●技術的なお問合せ先

カスタマーサポート

✉ support@bishamon.co.jp

☎ 0566-53-2281

📠 0566-53-1617