

テーブルリフトシリーズ

## ちびちゃんXシリーズ

X10B	X25B	X50A	X50SA	X050406A	2X050510A
X10C	X25C	X50B	X50SB	X050406B	2X050510B
X20B		X50C			2X050510C
X20C		X75A			
		X75B			
		X75C			

## 部品表

※ X10B・20B	油圧ユニット内蔵タイプ	(’93年12月～)
※ X10C・20C	足踏油圧ユニットタイプ	(’92年01月～)
※ X25B	油圧ユニット内蔵タイプ	(’89年07月～)
※ X25C	足踏油圧ユニットタイプ	(’89年07月～)
※ X50A・75A	油圧ユニット内蔵タイプ	(’92年01月～)
※ X50B・75B	油圧ユニット内蔵タイプ	(’95年04月～)
※ X50C・75C	足踏油圧ユニットタイプ	(’92年01月～)
※ X50SA	油圧ユニット別置きタイプ	(’92年01月～)
※ X50SB	油圧ユニット別置きタイプ	(’95年04月～)
※ X050406A・B	油圧ユニット別置きタイプ	(’97年06月～)
※ 2X050510A・B	油圧ユニット内蔵タイプ	(’97年06月～)
※ 2X050510C	足踏油圧ユニットタイプ	(’97年06月～)

※ X30SA・SB・SC 及び X50SC は生産中止後15年経過の為、全て部品供給停止とさせていただきます。

※上記製品の年月はモデルチェンジ時期を表しており、上記製品の年月以前の部品については、モデルチェンジ後15年経過の為、全部品供給停止(受注不可)とさせていただきます。

初版発行年月	2013年1月
改訂版発行年月	2016年6月
改訂版発行年月	2016年11月
改訂版発行年月	2019年8月
改訂版発行年月	2020年4月
改訂版発行年月	2021年7月
改訂版発行年月	2021年11月
改訂版発行年月	2022年2月
改訂版発行年月	2022年3月
改訂版発行年月	2023年1月
改訂版発行年月	2023年12月
改訂版発行年月	2024年6月
改訂版発行年月	2025年4月
改訂版発行年月	2025年9月
改訂版発行年月	2026年2月

ページ	図番	部品コード	部品名	改訂内容
2013年1月変更				*X30SA、SB、SC、及 X450SS は 在庫中品庫(15年納期のもの)を除き、最終納期 迄、必ずご注文の部品名と製品の部品品番を併記停止
<b>2016年6月改訂箇所</b>				
3	AX46	76042480	LEDライトユニットAS	追加
4	8	80845000	樹脂部品品番	変更時期追記、特約変更
5	9-2	76042480	LEDライトユニットAS	履修追加、受注不可に変更
4.8-12				分解図変更 (部品品番修正に伴う)
5	AX7-3-1	52678350	コイル・ハンズ付	樹脂部品品番修正に伴う
34-3-1				樹脂部品品番修正に伴う
30-3-0				樹脂部品品番修正に伴う
49-1-1				樹脂部品品番修正に伴う
41-1-1				樹脂部品品番修正に伴う
46-1				樹脂部品品番修正に伴う
AX43-2				品目コード、品名、履修変更
87				履修追加
88				履修追加
89				履修追加
AX9				品目コード、品名、履修変更
107-1				履修追加、受注不可に変更
107-2				履修追加
118-1				品目コード
118-1-1				樹脂部品品番修正に伴う
118-1-2				樹脂部品品番修正に伴う
118-2				履修追加
118-2-1				履修追加
143-1				履修追加
148				履修追加
AX27-1				履修追加
AX27-2				履修追加
35-4-1				履修追加
37-4-1				履修追加
37-5-1				履修追加
46-2				履修追加
14.22-28-36				分解図変更 (ハンズ付に変更に伴う)
AX47				追加
81-1				履修追加、受注不可に変更
82				履修追加
84-2				履修追加
150				履修追加
151				履修追加
152				履修追加
153-1				履修追加
153-2				履修追加
153-3				履修追加
153-4				履修追加
154-1				履修追加
154-2				履修追加
154-3				履修追加
154-4				履修追加
155-1				履修追加
155-2				履修追加
155-3				履修追加
155-4				履修追加
155-5				履修追加
155-6				履修追加
155-7				履修追加
155-8				履修追加
155-9				履修追加
155-10				履修追加
155-11				履修追加
155-12				履修追加
155-13				履修追加
155-14				履修追加
155-15				履修追加
155-16				履修追加
155-17				履修追加
155-18				履修追加
155-19				履修追加
155-20				履修追加
155-21				履修追加
155-22				履修追加
155-23				履修追加
155-24				履修追加
155-25				履修追加
155-26				履修追加
155-27				履修追加
155-28				履修追加
155-29				履修追加
155-30				履修追加
155-31				履修追加
155-32				履修追加
155-33				履修追加
155-34				履修追加
155-35				履修追加
155-36				履修追加
155-37				履修追加
155-38				履修追加
155-39				履修追加
155-40				履修追加
155-41				履修追加
155-42				履修追加
155-43				履修追加
155-44				履修追加
155-45				履修追加
155-46				履修追加
155-47				履修追加
155-48				履修追加
155-49				履修追加
155-50				履修追加
155-51				履修追加
155-52				履修追加
155-53				履修追加
155-54				履修追加
155-55				履修追加
155-56				履修追加
155-57				履修追加
155-58				履修追加
155-59				履修追加
155-60				履修追加
155-61				履修追加
155-62				履修追加
155-63				履修追加
155-64				履修追加
155-65				履修追加
155-66				履修追加
155-67				履修追加
155-68				履修追加
155-69				履修追加
155-70				履修追加
155-71				履修追加
155-72				履修追加
155-73				履修追加
155-74				履修追加
155-75				履修追加
155-76				履修追加
155-77				履修追加
155-78				履修追加
155-79				履修追加
155-80				履修追加
155-81				履修追加
155-82				履修追加
155-83				履修追加
155-84				履修追加
155-85				履修追加
155-86				履修追加
155-87				履修追加
155-88				履修追加
155-89				履修追加
155-90				履修追加
155-91				履修追加
155-92				履修追加
155-93				履修追加
155-94				履修追加
155-95				履修追加
155-96				履修追加
155-97				履修追加
155-98				履修追加
155-99				履修追加
155-100				履修追加
17-29-31-39				履修追加
17-25-31-39				履修追加
19				履修追加
23-29-37				履修追加
31				履修追加
41				履修追加
2016年11月改訂箇所				
7	AX43-2	80819334	ワッパ用油圧ユニット (ワッパ・ポンプ用)& 交換品品番	HU-27D (66~69-74-2)

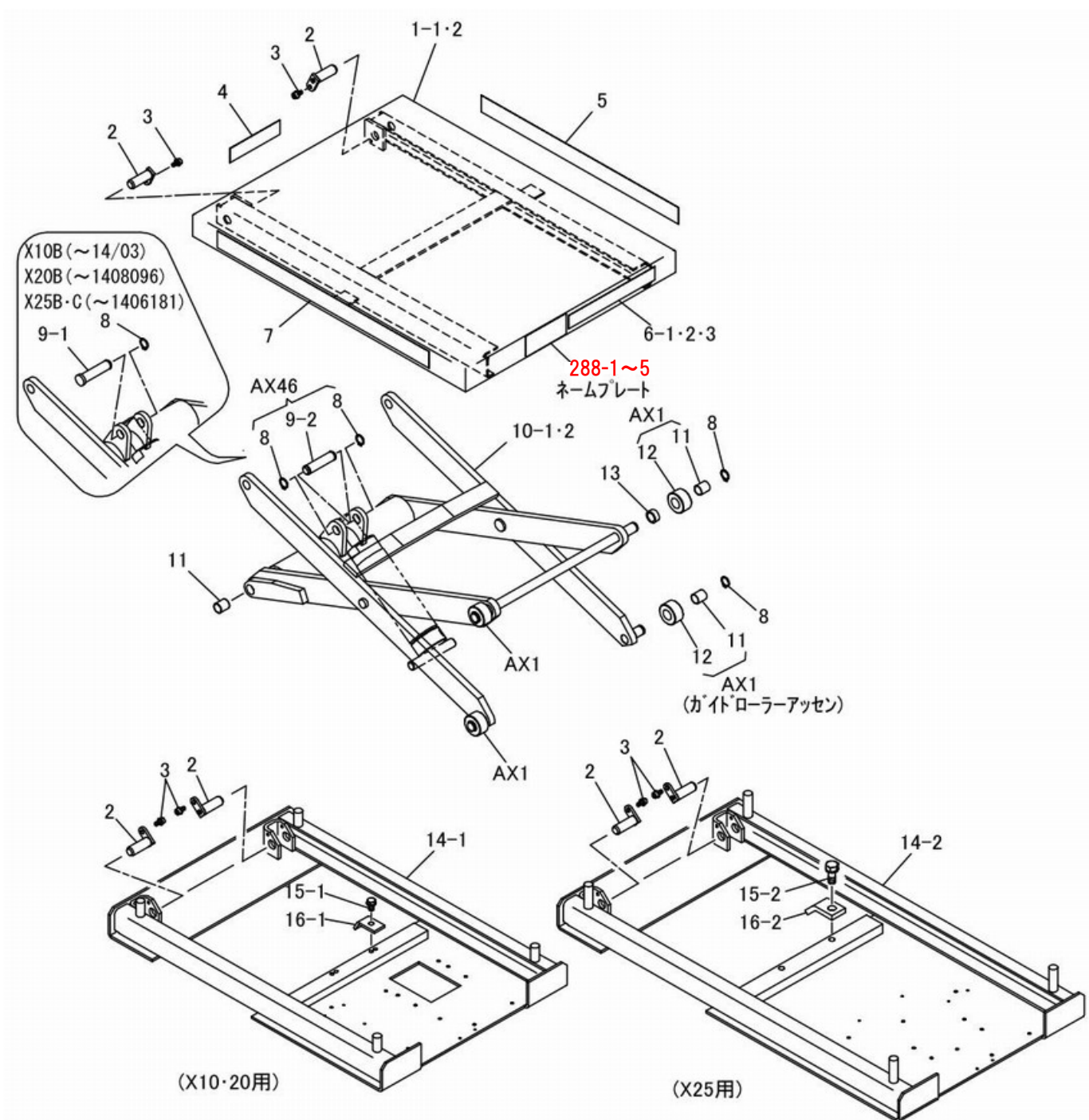
30				分解図変更 (図番216-219-287追加;変更時期変更)
AX24-1				部品コード・構成部品変更
AX26-1				部品コード・構成部品変更・履修追加
AX48				履修追加
31-8				履修追加
81-1				履修追加
81-2				履修追加
89-1				履修追加
89-2				履修追加
93-2				履修追加
150				履修追加
151				履修追加
152				履修追加
153-1				履修追加
153-2				履修追加
153-3				履修追加
153-4				履修追加
154-1				履修追加
154-2				履修追加
154-3				履修追加
154-4				履修追加
155-1				履修追加
155-2				履修追加
155-3				履修追加
155-4				履修追加
155-5				履修追加
155-6				履修追加
155-7				履修追加
155-8				履修追加
155-9				履修追加
155-10				履修追加
155-11				履修追加
155-12				履修追加
155-13				履修追加
155-14				履修追加
155-15				履修追加
155-16				履修追加
155-17				履修追加
155-18				履修追加
155-19				履修追加
155-20				履修追加
155-21				履修追加
155-22				履修追加
155-23				履修追加
155-24				履修追加
155-25				履修追加
155-26				履修追加
155-27				履修追加
155-28				履修追加
155-29				履修追加
155-30				履修追加
155-31				履修追加
155-32				履修追加
155-33				履修追加
155-34				履修追加
155-35				履修追加
155-36				履修追加
155-37				履修追加
155-38				履修追加
155-39				履修追加
155-40				履修追加
155-41				履修追加
155-42				履修追加
155-43				履修追加
155-44				履修追加
155-45				履修追加
155-46				履修追加
155-47				履修追加
155-48				履修追加
155-49				履修追加
155-50				履修追加
155-51				履修追加
155-52				履修追加
155-53				履修追加
155-54				履修追加
155-55				履修追加
155-56				履修追加
155-57				履修追加
155-58				履修追加
155-59				履修追加
155-60				履修追加
155-61				履修追加
155-62				履修追加
155-63				履修追加
155-64				履修追加
155-65				履修追加
155-66				履修追加
155-67				履修追加
155-68				履修追加
155-69				履修追加
155-70				履修追加
155-71				履修追加
155-72				履修追加
155-73				履修追加
155-74				履修追加
155-75				履修追加
155-76				履修追加
155-77				履修追加
155-78				履修追加
155-79				履修追加
155-80				履修追加
155-81				履修追加
155-82				履修追加
155-83				履修追加
155-84				履修追加
155-85				履修追加
155-86				履修追加
155-87				履修追加
155-88				履修追加
155-89				履修追加
155-90				履修追加
155-91				履修追加
155-92				履修追加
155-93				履修追加
155-94				履修追加
155-95				履修追加
155-96				履修追加
155-97				履修追加
155-98				履修追加
155-99				履修追加
155-100				履修追加
32				分解図変更 (図番31-31-8-83-83-1-2;図番287追加)
AX24-2-1				履修追加
AX25-2-1				履修追加
AX25-2-2				

# 目次

(1)X10-20-25B·C·····	4~11
(2)X50-75 A·B·C·····	12~21
(3)X50S A·B·····	22~27
(4)X050406 A·B·····	28~33
(5)2X050510 A·B·C·····	34~43

# X10・20・25B・C

# フレーム関係

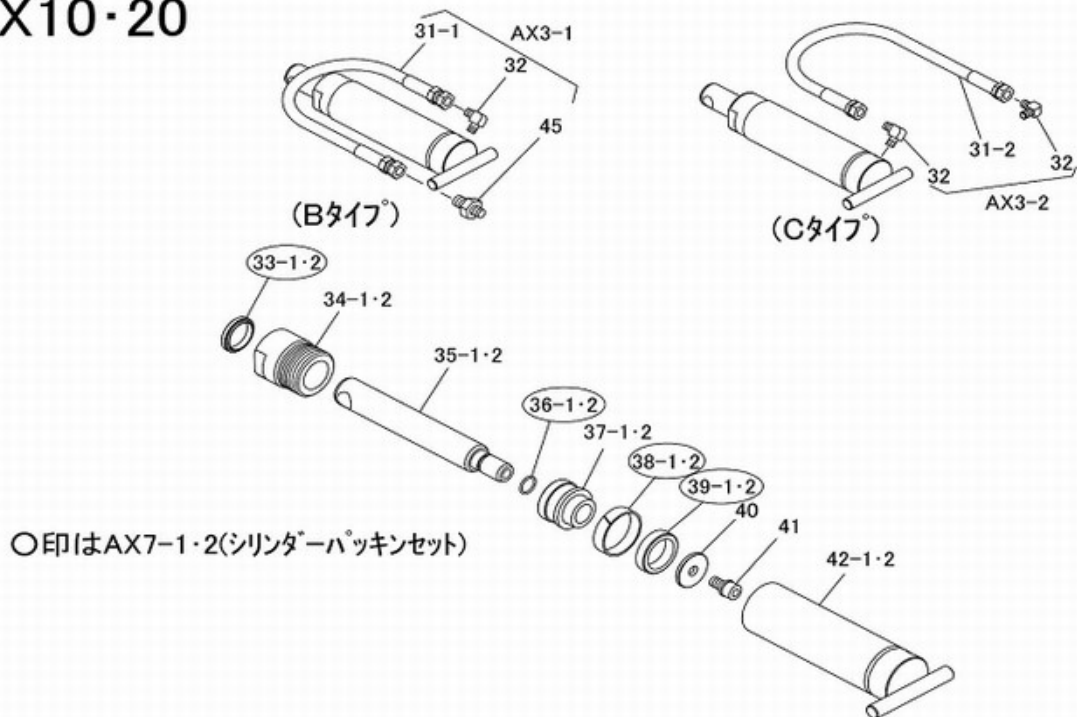




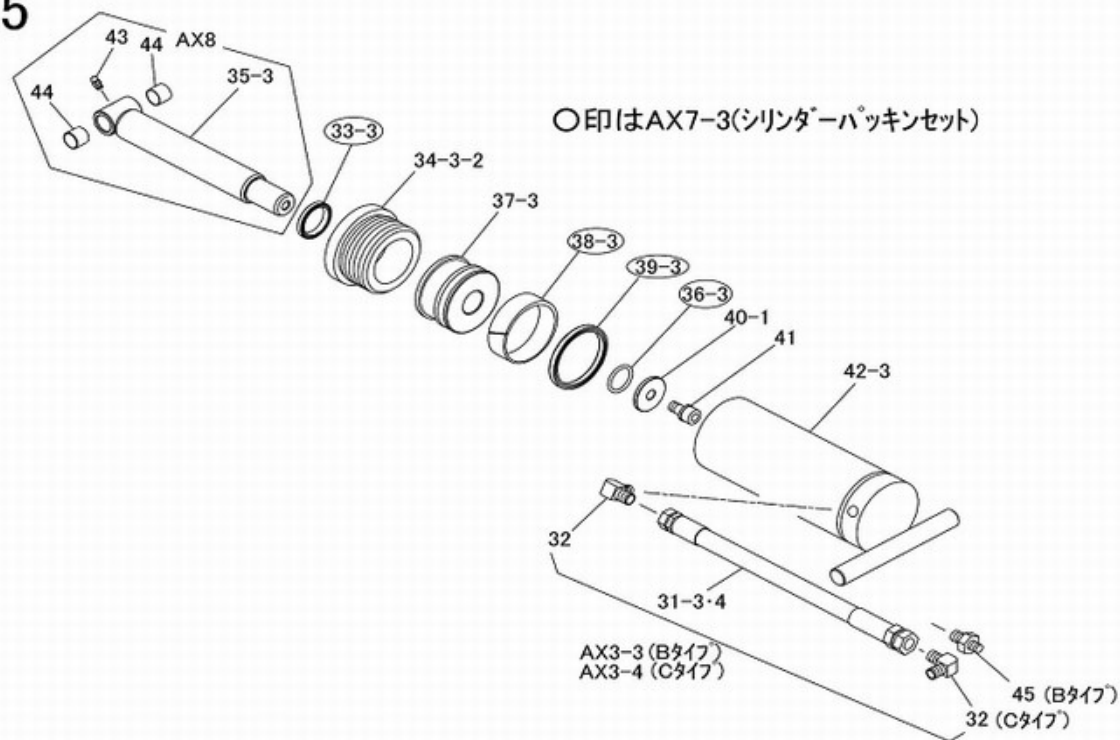
# X10・20・25B・C

# シリンダー関係

## X10・20



## X25



# X10-20-25B・C

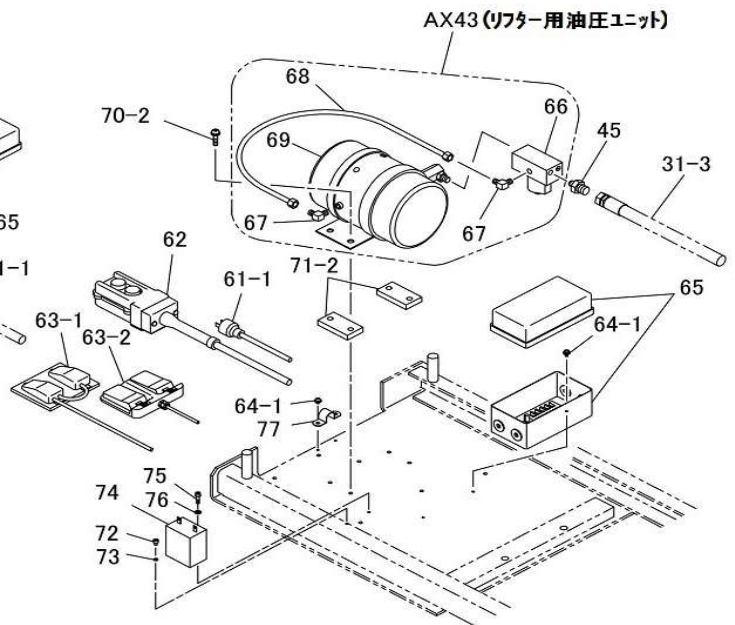
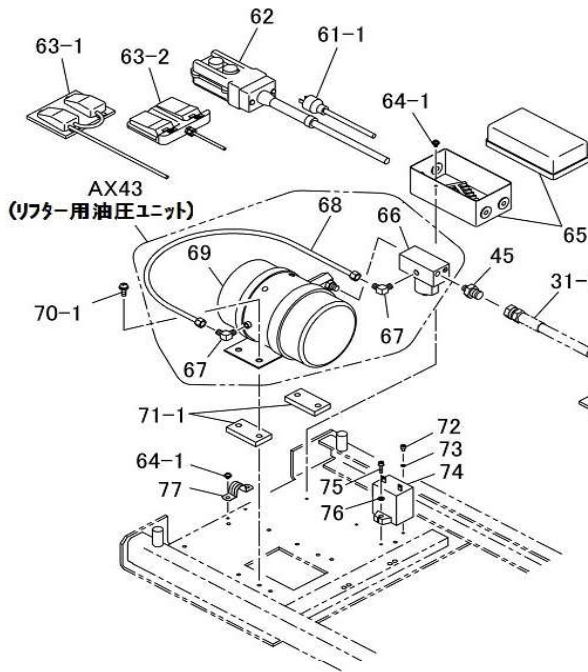
図番	部品コード	品名	規格	変更時期・備考	単価(税別)				製品使用数 (参考)						
									X10		X20		X25		
					B	C	B	C	B	C					
AX2-1	02672251	シリンダーアッセン	(33-1・34-1・35-1・36-1・37-1・38-1・39-1・40-1・41-1・42-1)						1						
AX2-2	02674251	シリンダーアッセン	(33-2・34-2・35-2・36-2・37-2・38-2・39-2・40-1・41-1・42-2)								1				
AX2-3	02675250	シリンダーアッセン	(33-3・34-3・35-3・36-3・37-3・38-3・39-3・40-1・41-1・42-3)											1	
AX3-1	52671700	高圧ホースセット	(31-1・32・45)						1		1				
AX3-2	52672830	高圧ホースAS	(31-2・32X2)							1		1			
AX3-3	52675733	高圧ホースセット	(31-3・32・45)											1	
AX3-4	52675830	高圧ホースセット	(31-4・32X2)												1
AX7-1	52672350	シリンダーパッキンセット	(33-1・36-1・38-1・39-1)						1						
AX7-2	52674350	シリンダーパッキンセット	(33-2・36-2・38-2・39-2)								1				
AX7-3-2	52675351	シリンダーパッキンセット	(33-3・36-3・38-3・39-3)	(203561(95/01)～)										1	
AX8	02675271	ピストンロッド アッセン	(35-3-2・43・44×2)	(07051950～)											1
31-1	受注不可	高圧ホース(アダプター無し)	K-140-06X300	AX3-1で交換の事					受注不可	1		1			
31-2	受注不可	高圧ホース(アダプター無し)	K-140-06X300	AX3-2で交換の事					受注不可		1		1		
31-3	受注不可	高圧ホース(アダプター無し)	K-140-06X225	AX3-3で交換の事					受注不可					1	
31-4	受注不可	高圧ホース(アダプター無し)	K-140-06X370	AX3-4で交換の事					受注不可						1
32	80813049	アダプター	NO20-6								2		1	2	
33-1	80807030	ダストシール(スクレーパー)	SDR-30							1					
33-2	80803038	ダストシール	SER-38								1				
33-3	80807032	ダストシール(スクレーパー)	SDR-32											1	
34-1	12696530	トップナット								1					
34-2	12674590	シリンダーカバー										1			
34-3-2	10124362	ヘッドシリンダー		(203561(95/01)～)										1	
35-1-1	12671550	ピストンロッド		(～07072286)						1					
35-1-2	12671551	ピストンロッド		(07072287～)						1					
35-2-1	12674551	ピストンロッド		(～070704476)								1			
35-2-2	12674552	ピストンロッド		(07070448～)								1			
35-3-1	受注不可	ピストンロッドヘア		(～07051949)					受注不可						1
35-3-2	受注不可	ピストンロッドヘア		(07051950～) AX8で交換の事					受注不可						1
36-1	80800016	Oリング	P16							1					
36-2	80800019	Oリング	P21								1				
36-3	80800024	Oリング	P25											1	
37-1	12671570	ピストン								1					
37-2	12674570	ピストン									1				
37-3	12675570	ピストン												1	
38-1	80804046	ウエアリング	SW-45							1					
38-2	80804067	ウエアリング	SW-63								1				
38-3	80804071	ウエアリング	SW-70											1	
39-1	80801532	Uパッキン	KY-32							1					
39-2	80801053	Uパッキン	SKY-53								1				
39-3	80801060	Uパッキン	SKY-60											1	
40-1-2	12688560	ピストン座金		(97/07～)										1	
41-1-2	90761020	座金付6角穴付ホルト	HSBS1020	(97/07～)										1	
42-1	受注不可	シリンダーヘア	AX2-1で交換の事						受注不可	1					
42-2	受注不可	シリンダーヘア	AX2-2で交換の事						受注不可			1			
42-3	受注不可	シリンダーヘア	AX2-3で交換の事						受注不可					1	
43	80827006	グリスニップル	GNAM6X0.75											1	
44	81701615	ドライメットブッシュ	70B-1615												2
45	80813029	アダプター	NO16-6							1		1		1	

# X10・20・25B

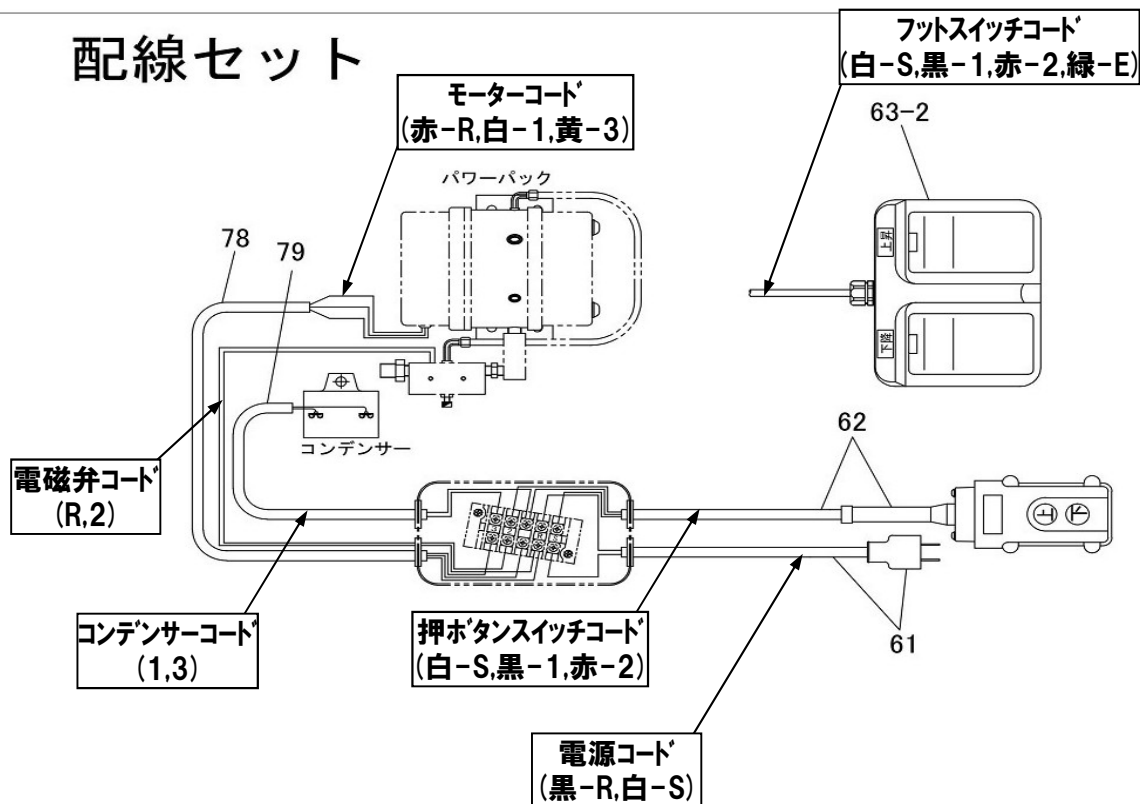
# 油圧ユニット関係 Bタイプ

## X10・20

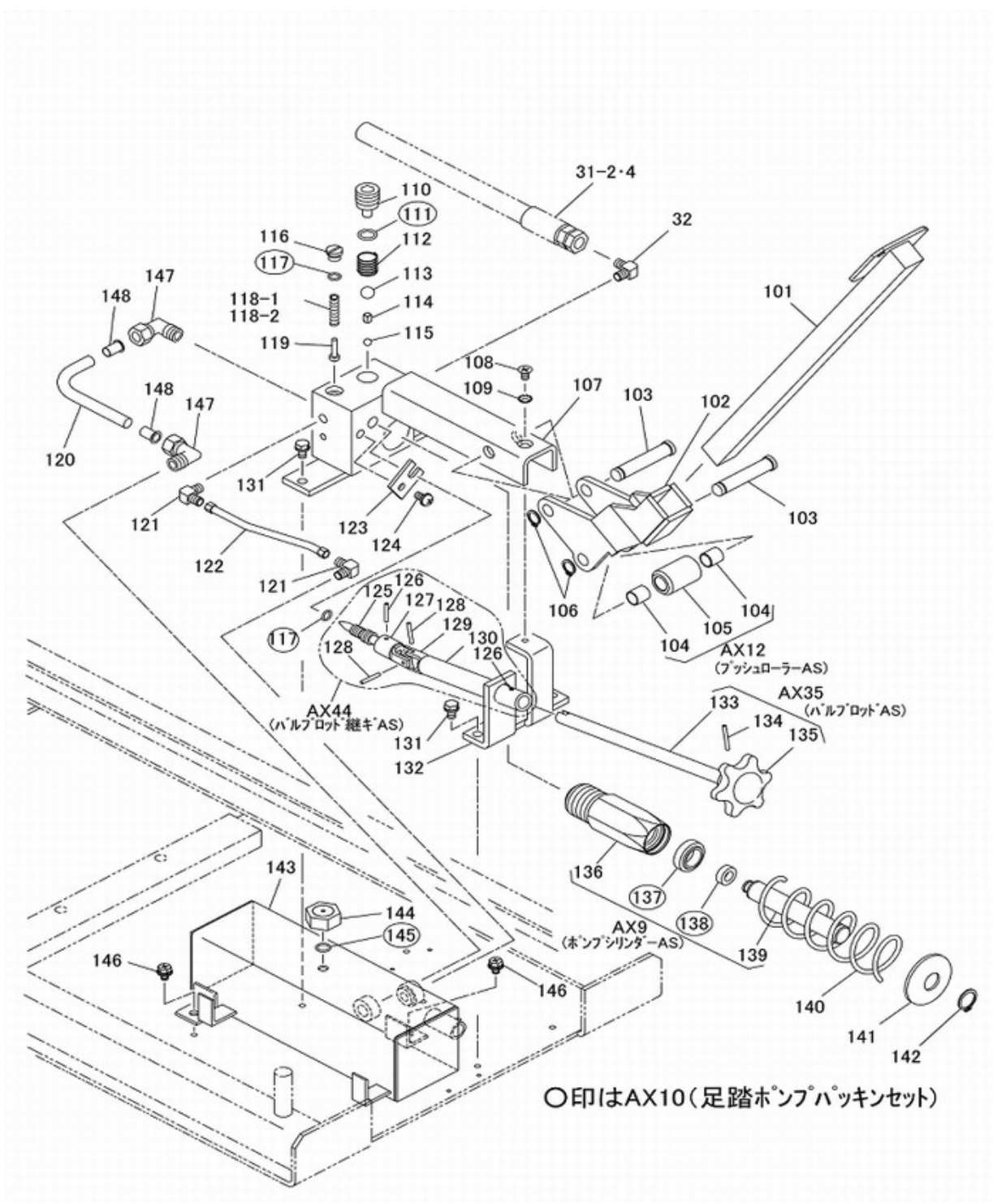
## X25



## 配線セット





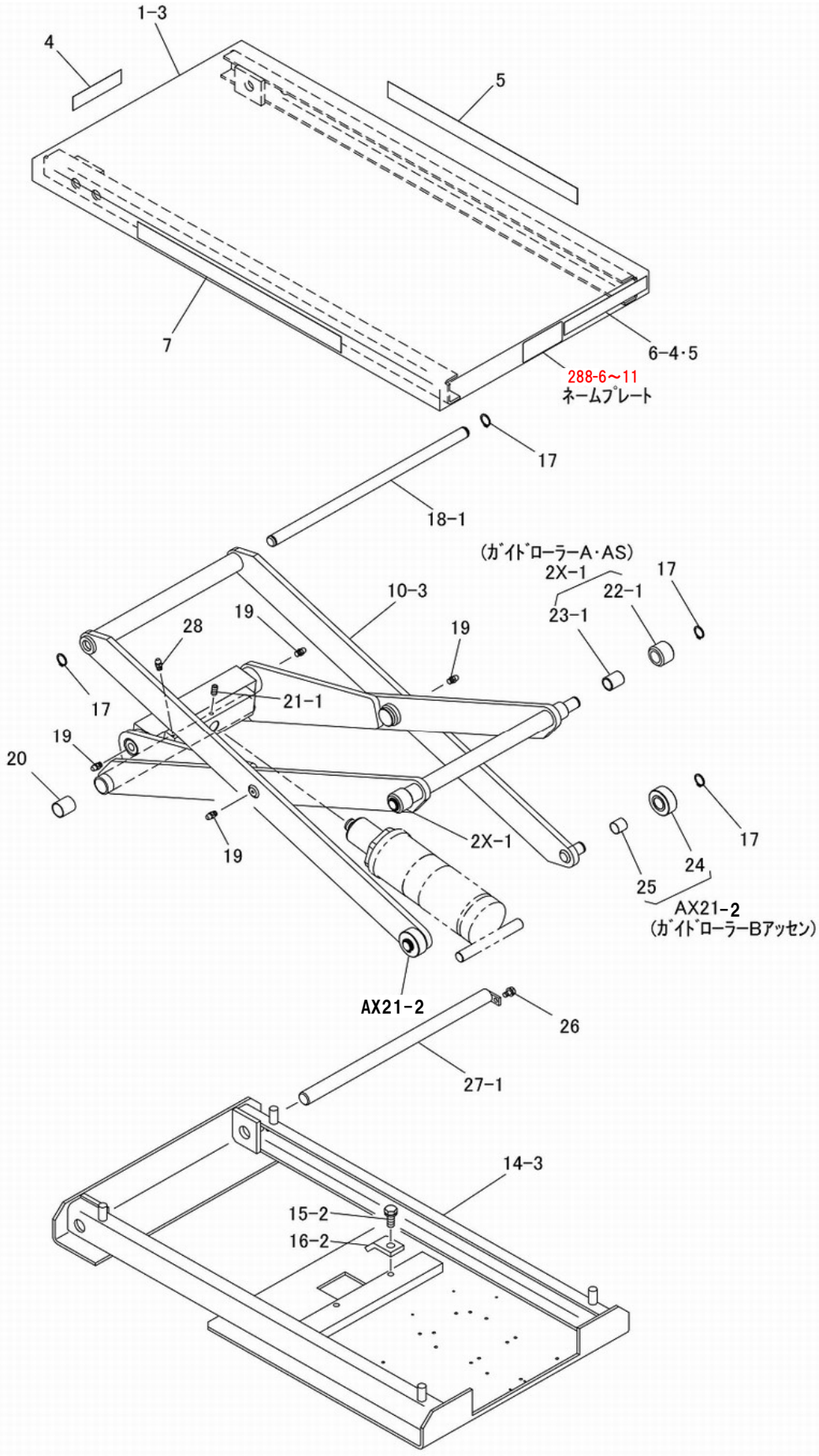


# X10-20-25C

図番	部品コード	品名	規格	変更時期・備考	単価(税別)			製品使用数 (参考)		
								X10C	X20C	X25C
AX6-1	02674520	足踏油圧ユニットAS	(101~130・132~145)	(作動油有り)				1		
AX6-2	02675551	足踏ユニット アッセン	(101~130・132~145)							1
AX9	76022140	ポンプシリンダーAS	(136~139)					1		1
AX10	52675850	足踏ポンプバックセット (足踏式バックセット)	(111・117・137・138・145)					1		
AX12	02603680	ブッシュローラーAS	(104・105)					1		
AX35	02675690	バルブロッドAS	(133~135)					1		
AX44	02675660	バルブロッド継ぎAS	(126・127・128X2・129・130)					1		
31-2	受注不可	高圧ホース(アダプター無し)	K-140-06X300	AX3-2で交換の事				1		
31-4	受注不可	高圧ホース(アダプター無し)	K-140-06X370	AX3-4で交換の事						1
32	80813049	アダプター	NO20-6					2		
101	02675631	ペダルペア						1		
102	02675640	ペダルブラケットペア						1		
103	12604470	ハンドルブラケットピン						2		
104	81712141	ドライメットブッシュ	70B-1215					1		
105	12604440	ブッシュローラー						1		
106	80845003	軸用C型止メ輪	RRO12					2		
107-1	受注不可	ポンプペア		(~1408074) AX6-1で交換の事				1		
107-2	02675571	ポンプペア		(~1408075)				1		
108	90950611	サラ小ネジ	MSF0610SE					1		
109	90930956	歯付皿座金	TLWF06SE					1		
110	10303571	バルブプラグ						1		
111	80800012	Oリング	P12					1		
112	50705571	バルブスプリング						1		
113	80843035	鋼球	7/16A					1		
114	10303581	バルブスベアサー						1		
115	80843020	鋼球	1/4A					1		
116	10303620	リリーフプラグ						1		
117	80800506	Oリング	P8-1B					2		
118-1	52672860	リリーフスプリング	新旧互換性有 (但し、旧の場合長くなってしまうので リリーフ調整スクリューを取り外す事)	(202159(95/07)~)				1		
118-2	52675801	リリーフスプリング	新旧互換性有 (但し、旧の場合長くなってしまうので リリーフ調整スクリューを取り外す事)	(204553(95/07)~)						1
119	10303601	鋼球押エ3/16A付						1		
120	76001600	フレックスチューブAS	F1510-147(黒) (147・148付)					1		
121	80812321	エルボ	L1/4-PT1/8					2		
122	52675920	オーバーフローチューブ	HN1/4-121					1		
123	10303630	バルブストッパー						1		
124	90800612	座金組込ナベ小ネジ	MSRS0612SE					1		
125	10303591	ロワーリングバルブ						1		
126	90980320	ロールピン	SRP0320					2		
127	受注不可	ユニバーサルホスベア		AX44で交換の事				1		
128	10303830	ユニバーサルピン						2		
129	10303840	ユニバーサルピース						1		
130	受注不可	バルブR継ぎペア		AX44で交換の事				1		
131	90890612	座金付六角ボルト	HBS0612SE					4		
132	12675901	ロワーリングサポート						1		
133	12675890	バルブロッド						1		
134	90980325	ロールピン	SRP0325					1		
135	12604371	グリップ						1		
136	12003633	ポンプシリンダー						1		
137	52003633	ダストシール	RSD18					1		
138	52003643	Uバックシン	GY18X10X6					1		
139	12003645	ポンプピストン						1		
140	50705660	プレッシャースプリング						1		
141	12003653	スラストワッシャー						1		
142	80848009	軸用C型止メ輪	RRO18強力					1		
143-2	02675611	オイルタンクペア						1		
144	00093290	エアブリーザーアッセン						1		
145	80800260	Oリング	9.5X3					1		
146	90790610	座金付六角ボルト						2		
147	80817330	エルボユニオン	ML-2102					2		
148	80817660	インサートリング	INS-A10					2		

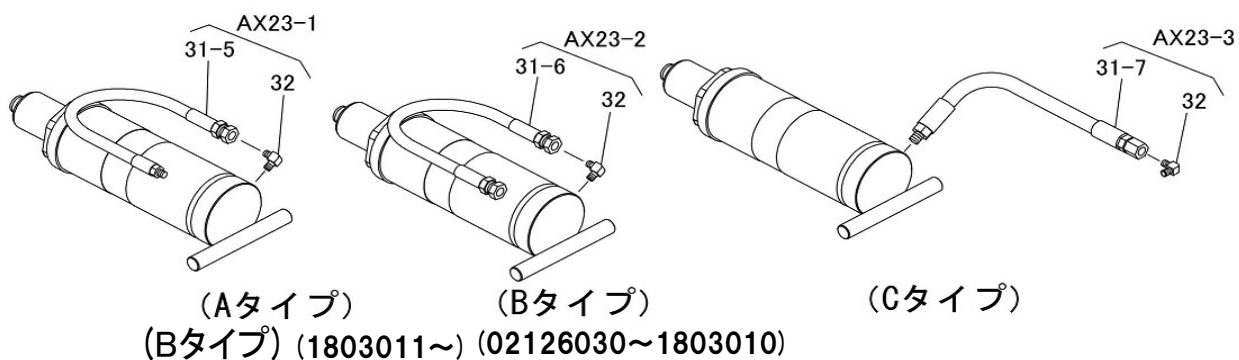
# X50・75A・B・C

# フレーム関係

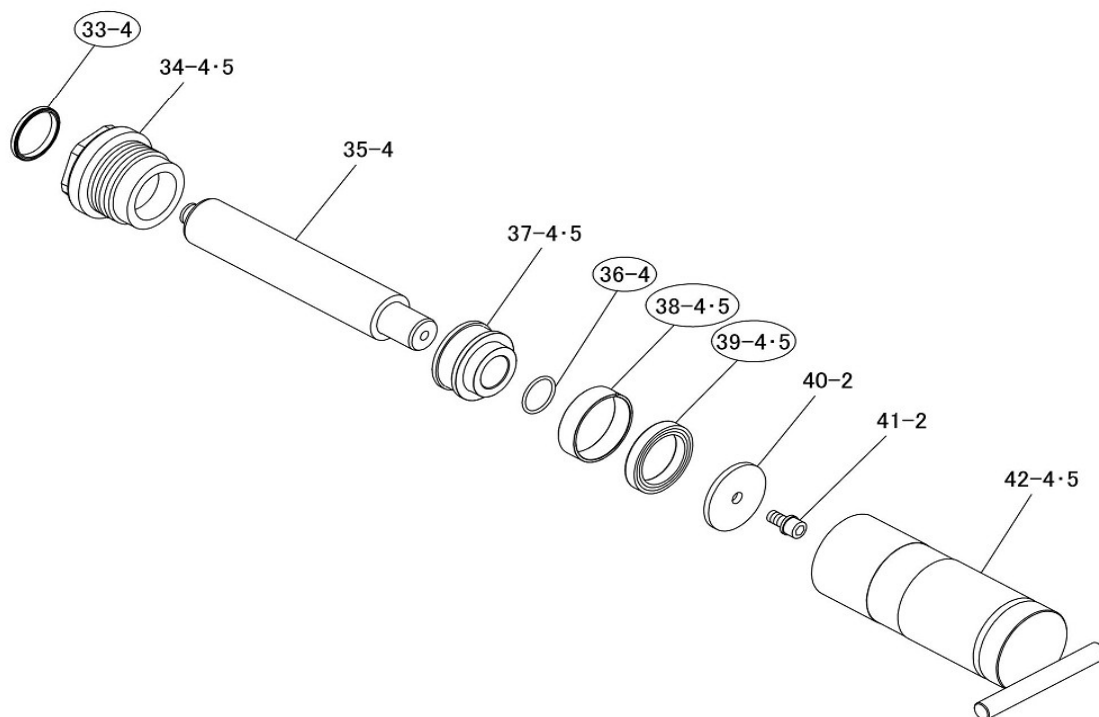


# X50-75A・B・C

図番	部品コード	品名	規格	変更時期・備考	単価(税別)				製品使用数 (参考)										
									X50			X75							
					A	B	C	A	B	C									
2X-1	02631440	ガイドローラーAS	(22-1・23-1)																2
AX21-1	受注不可	ガイドローラーBアッセン	(24・25)	(~98/04)	受注不可														2
AX21-2	02611191	ガイドローラーBアッセン	(24・25)	(98/05~)新旧互換性有															2
1-3	受注不可	テーブルヘア			受注不可														1
4	52681510	ビシモンシール																	1
5-2	52681500	コーションシールB																	1
6-4	52605200	能力表示シール	CAP.500KGS																1
6-5	52614531	能力表示シール	CAP.750KGS																1
7-2	52681480	コーションシールA																	1
10-3	受注不可	I&Oリンクヘア			受注不可														1
14-3	受注不可	フレームヘア			受注不可														1
15-2	90891230	座金付六角ボルト	HBS1230SE																2
16-2	12675620	シリンダー止め板																	2
17	80845011	軸用C型止め輪	RRO20																6
18-1	12681180	アウターリンクピン																	1
19	80827006	クリスニップル	GNAM6XP0.75																4
20	12681291	アームメタルブッシュ																	2
21-1	90960816	六角穴付止めネジ	HSS0816クホミ																1
22-1	受注不可	ガイドローラーA		2X-1で交換の事	受注不可														2
23-1	81772040	ドライメットLFブッシュ	LFB-2030																2
24	受注不可	ガイドローラーB		AX21-2で交換の事	受注不可														2
25	10215181	メタルブッシュA																	2
26	90890815	座金付六角ボルト	HBS0815SE																1
27-1	02681050	アーム支点アクスルヘア																	1
28	80826996	クリスニップル	GNASM6X0.75																1
288-6	52681421	ネームプレート	X50A	機番連絡ください															1
288-7	52681800	ネームプレート	X50B	機番連絡ください															1
288-8	52681810	ネームプレート	X50C	機番連絡ください															1
288-9	52683421	ネームプレート	X75A	機番連絡ください															1
288-10	52683800	ネームプレート	X75B	機番連絡ください															1
288-11	52683490	ネームプレート	X75C	機番連絡ください															1

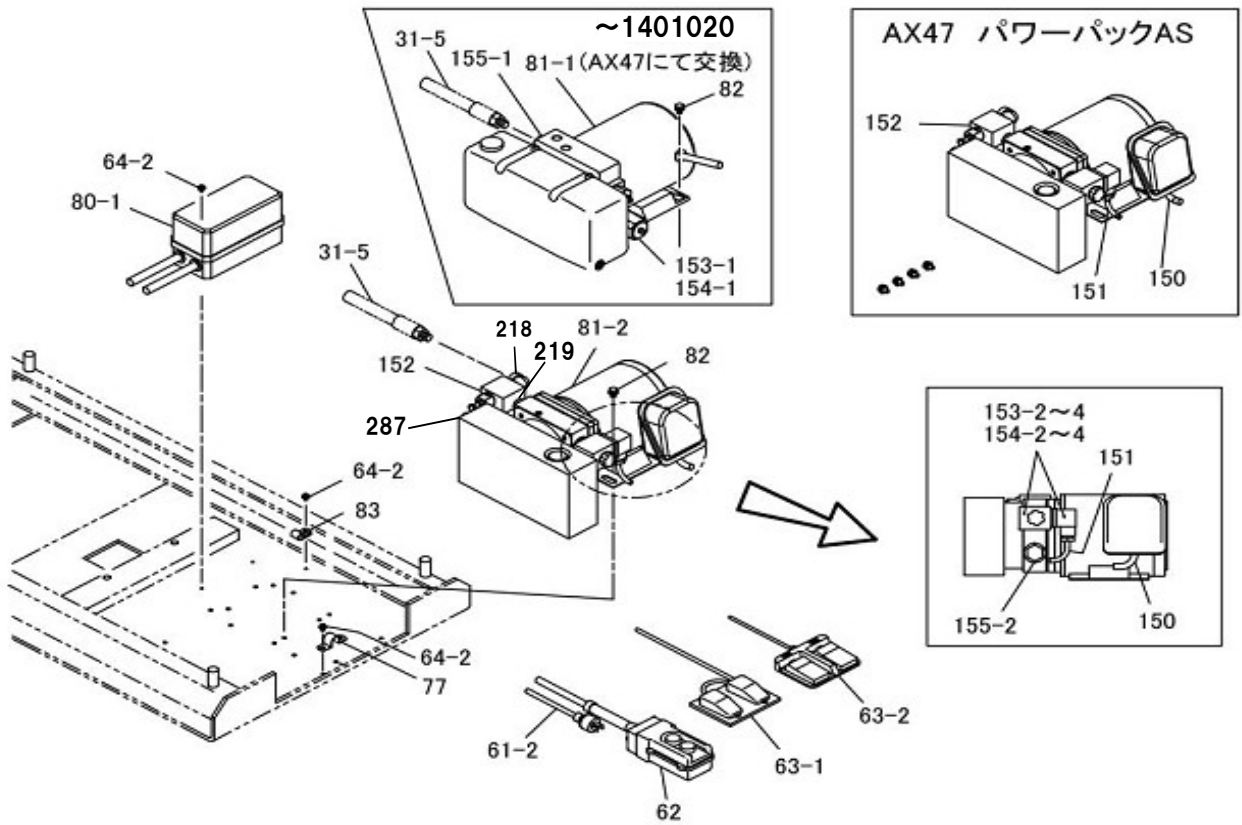


○印はAX27-1・2(シリンダーハッキンセット)

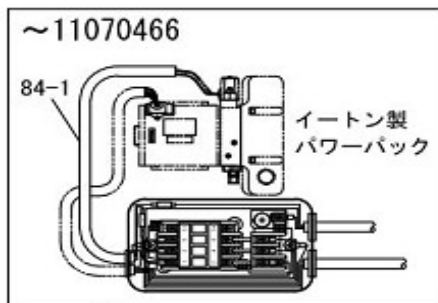


# X50-75A・B・C

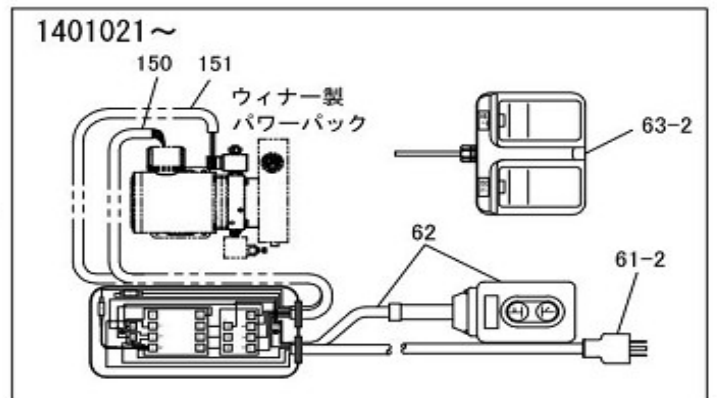
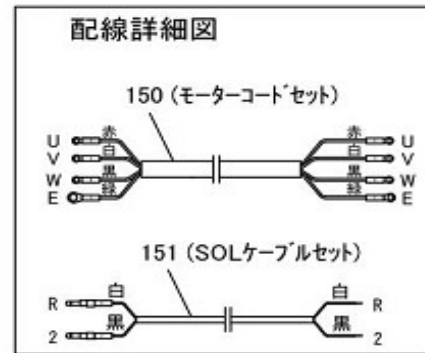
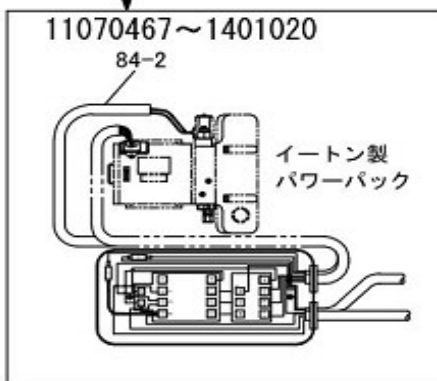
図番	部品コード	品名	規格	変更時期・備考	単価(税別)				製品使用数 (参考)						
									X50			X75			
					A	B	C	A	B	C					
AX22-1	02681252	シリンダーAS	(33-4・34-4・35-4・36-4・37-4・38-4・39-4・40-2・41-2・42-4)	(92/05～)					1						
AX22-2	02683252	シリンダーAS	(33-4・34-5・35-4・36-4・37-5・38-5・39-5・40-2・41-2・42-5)	(92/05～)										1	
AX23-1	52681672	高圧ホースセット	(31-5・32)	(1803011～) *(～02120629)は受注不可						1				1	
AX23-2	02681470	高圧ホースAS	(31-6・32)	(02120630～1803010)						1				1	
AX23-3	52681830	高圧ホースセット	(31-7・32)								1				1
AX27-1-2	52681351	シリンダーパッキンセット	(33-4・36-4・38-4・39-4)	(203051(94/12)～)					1						
AX27-2-2	52683351	シリンダーパッキンセット	(33-4・36-4・38-5・39-5)	(201645(96/06)～)										1	
31-5	受注不可	高圧ホース(アダプター無し)	K-140-06X600=04+20X01	AX23-1で交換の事 X50Bのみ(1803011～) *X50Bの(～02120629)は AX23-1も受注不可	受注不可				1	1			1	1	
31-6	受注不可	高圧ホース(アダプター無し)	K-140-06X590	(02120630～1803010) AX23-2で交換の事	受注不可					1				1	
31-7	受注不可	高圧ホース(アダプター無し)	K-140-06X320	AX23-3で交換の事	受注不可						1				1
32	80813049	アダプター	NO20-6											1	
33-4	80803051	ダストシール	SDR-50											1	
34-4	12681590	ヘッドシリンダー								1					
34-5	12683590	ヘッドシリンダー													1
35-4-2	12681551	ピストンロッド		(204121(94/11)～ 07050084) (202292 (96/02)～07050084)						1					1
35-4-3	12681552	ピストンロッド		(07050085～)										1	
36-4	80800034	オリング	P35											1	
37-4-2	12681571	ピストン		(204121(94/11)～)						1					
37-5-2	12683600	ピストン		(202292(96/02)～)											1
38-4	11989380	ウェアリング75								1					
38-5	80804090	ウェアリング	84X90X25オイルス#80												1
39-4	80801575	Uパッキン	KY755512							1					
39-5	80801080	Uパッキン	SKY-80												1
40-2	12681581	ピストン座金		(91/03～)										1	
41-2	90761225	座金付六角穴付ホルト	HSBS1225											1	
42-4	受注不可	シリンダーヘア		AX22-1で交換の事	受注不可				1						
42-5	受注不可	シリンダーヘア		AX22-2で交換の事	受注不可										1



## 配線セット



マグネットSW変更(松下製→三菱製)による  
配線取り回し変更

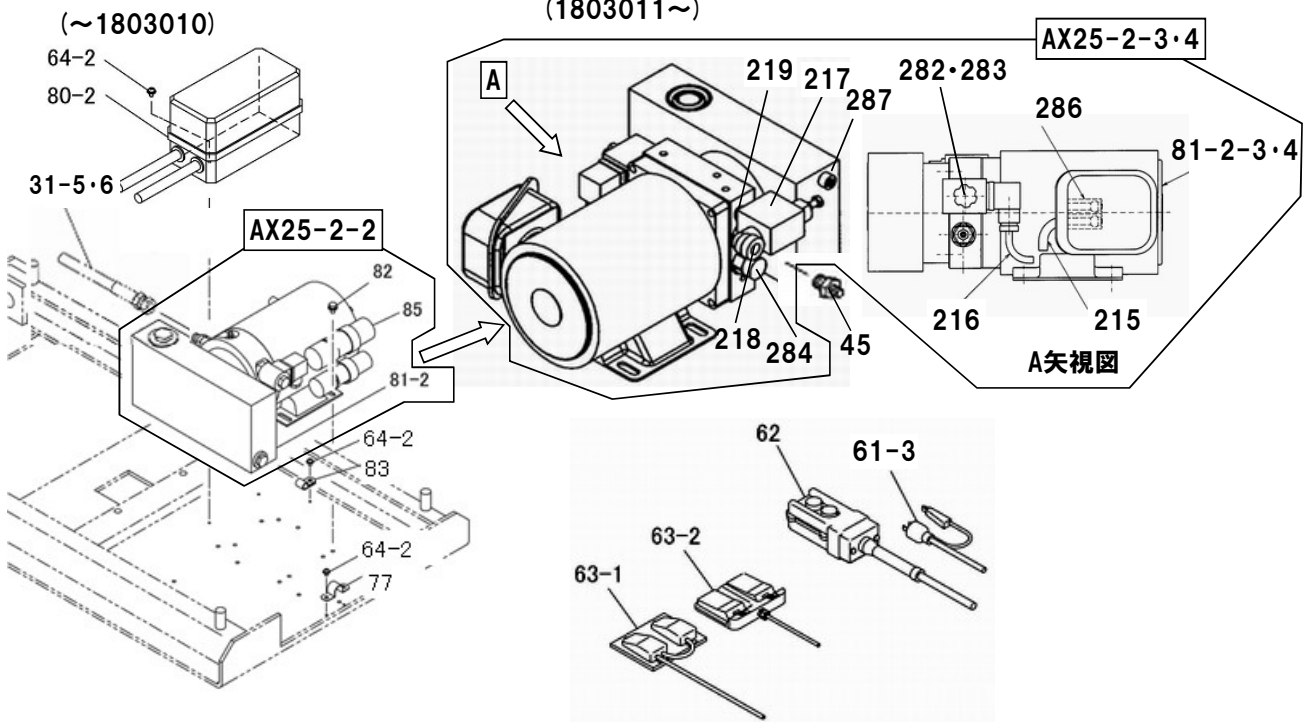


# X50-75A

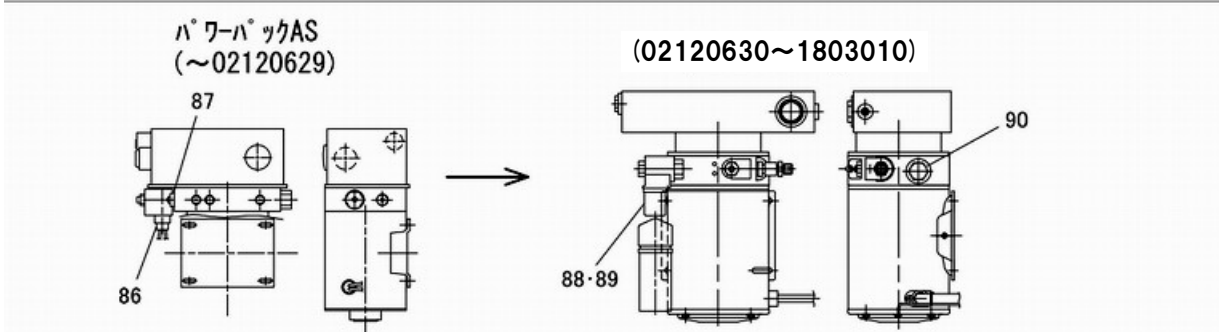
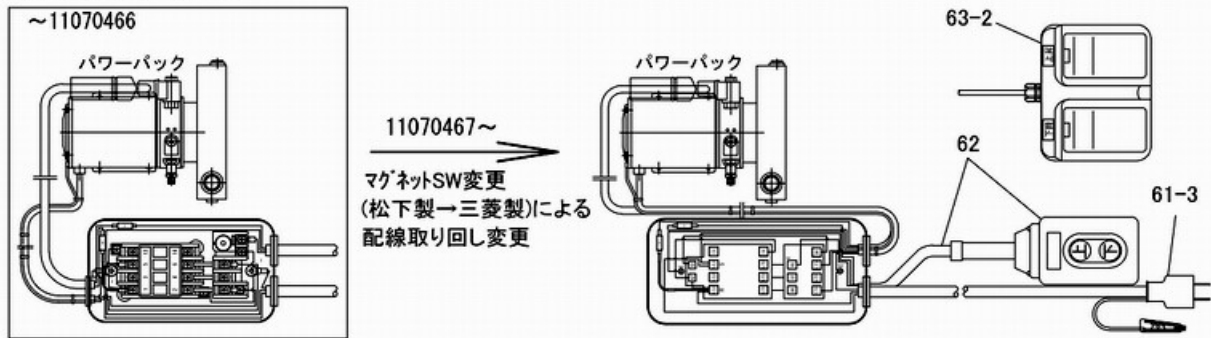
図番	部品コード	品名	規格	変更時期・備考	単価(税別)				製品使用数 (参考)	
									X50A	X75A
AX24-1	52681652	押ホック配線セット	(61-2-62-2-80-1-3)	(1401021~)					1	
AX26-1	52681662	フットSW配線セット	(62-2-63-2-80-1-3)	(1401021~)					1	
AX47	76043040	パワーハックAS	8WBBJSRN02 WINNER(DBJSR2)150・151付 (作動油無し)	(~1401020)					1	
31-5	受注不可	高圧ホース(アダプター無し)	K-140-06X600=04+20X01	AX23-1(P15)で交換の事					受注不可	1
61-2	52681380	防水ゴムキャップ(+コード)	DH2454(コード5.3m付)							1
62-1	受注不可	押釦SW+コード	COB61(コード3m付)	62-2で交換の事					受注不可	1
62-2	76041381	押釦SW+コード	COB61+VCTF0.75SQX3C-4000							1
63-1	受注不可	フットスイッチ+コード	SFE-1-2(S345027)	63-2で交換の事					受注不可	1
63-2	72720901	フットスイッチ+コード	SFE-1-2(S345027) VCTF 0.75SQX4C-4000	旧型(青色・鉄製)受注不可						1
64-2	90780408	座金組込ナット小ネジ	MSRPS0408SE							5
77	80821517	サドル	AC-16							1
80-1-1	受注不可	マグネットスイッチBOX	SRCb3931-0 TR-0(1.7~2.6)(富士)	(~04/01) 80-1-3で交換の事					受注不可	1
80-1-2	受注不可	マグネットSW&サーマル(BOX)	BMFT61042NS2(松下)	(04/02~11070466) 80-1-3で交換の事					受注不可	1
80-1-3	20000763	マグネットSW&サーマル(BOX)	MS-N11AR-S2F(三菱)	(11070467~)						1
81-1	受注不可	パワーハック(イトンキ)	LU1E04E1K0HE581-08	(~1401020) AX47で交換の事					受注不可	1
81-2	02681280	パワーハックAS	8WBBJSRN02 WINNER(DBJSR2)150・151付 (作動油無し)	(1401021~)						1
82	90790610	座金付六角ホルト	HBPS0610SE+溝付							4
83	80825523	ナイロンクランプ	NK-13N							1
84-1	76042840	ビニールチューブ	9X8-450(黒)	(~11070466)						1
84-2	76042841	ビニールチューブ	9X8-550(黒)	(11070467~1401020)						1
150	12681360	モータコードセット	VCTF1.25S×4C-600 (U・V・W・E)	(1401021~)						1
151	12681380	SOLケーブルセット	VCTF0.75S×2C-750(R・2)	(1401021~)						1
152	02851920	PCフロンAS		(1401021~)						1
153-1	受注不可	コイル (ソレノイド)コイルV2067-200V)	J873-651-AC200V	(~1401020) 154-1で交換の事					受注不可	1
153-2	76044200	コイル+コネクタ-コード付	EC04W200HA WINNER 200V用(151付)	(1401021~)						1
153-3	76044210	コイル+コネクタ-コード付	EC04W100HA WINNER 100V用(151付)	(1401021~)						1
153-4	76044220	コイル+コネクタ-コード付	EC04W24HA WINNER 24V用(151付)	(1401021~)						1
154-1	80821050	コイル&鉄心	V2067UA20-11	(~1401020)						1
154-2	76044300	ソレノイドバルブASコード付	鉄芯+153-2(WINNER 200V用)	(1401021~)						1
154-3	76044310	ソレノイドバルブASコード付	鉄芯+153-3(WINNER 100V用)	(1401021~)						1
154-4	76044320	ソレノイドバルブASコード付	鉄芯+153-4(WINNER 24V用)	(1401021~)						1
155-1	82000030	チェックバルブ	V3057 パワーハックLU1S用	(~1401020)						1
155-2	20002397	チェックバルブ	7BACV008W20017(WINNER)	(1401021~)						1
218	80813102	オスミスエルボ	HS-BC-1/4	(1803011~)						1
219	80814501	ニップル	HS-NA-1/4	(1803011~)						1
287	80850011	6角穴付プラグ	HSP1/8シールテープ付	(1401104~)						1

# X50・75B

# 油圧ユニット関係 Bタイプ

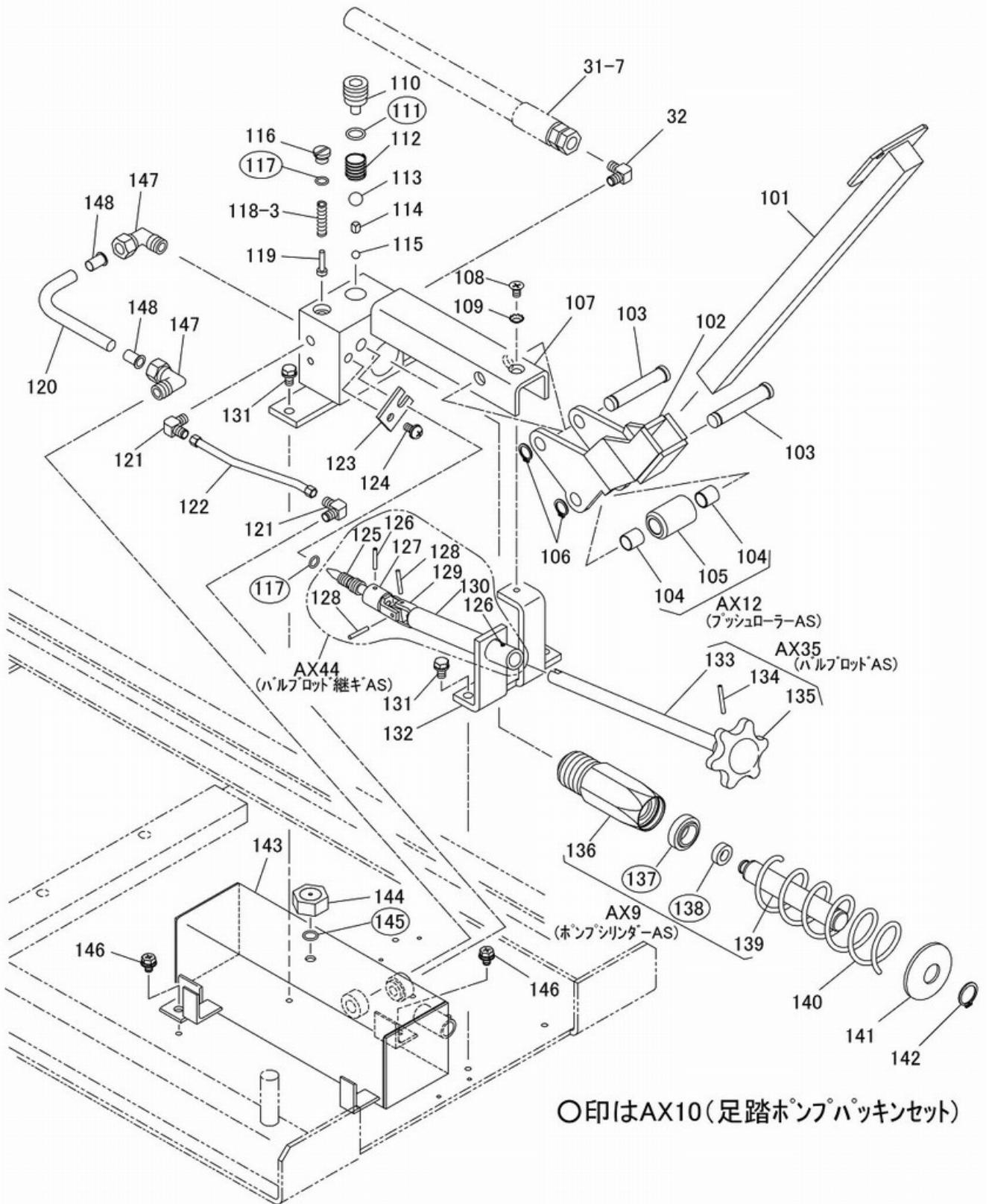


## 配線セット



# X50-75B

図番	部品コード	品名	規格	変更時期・備考	単価(税別)			製品使用数 (参考)	
								X50B	X75B
AX24-2-1	受注不可	押ボタン配線セット		(~02120629)				受注不可	1
AX24-2-2	受注不可	押ボタン配線セット	個別部品毎に交換の事	(02120630~1803010)				受注不可	1
AX24-2-3	52681702	押ボタン配線セット	61.62.80	(1803011~)					1
AX25-2-1	受注不可	パワーユニット	PSA1-634-1V(豊興)	(~02120629)				受注不可	1
AX25-2-2	受注不可	パワーパックAS(モーター付)	01-7.1ALV-S(ウェーバー)	(02120630~1803010) AX25-2-4+45で交換の事				受注不可	1
AX25-2-3	受注不可	パワーパックAS(モーター付)	8WBBJYFN01(WINNER)	(1803011~2301130) AX25-2-4で交換の事				受注不可	1
AX25-2-4	02688911	パワーパックAS(モーター付)	8WBBJYFN03(WINNER) (作動油無し)	(2301131~)					1
AX26-2-1	受注不可	フットSW配線セット		(~02120629)				受注不可	1
AX26-2-2	受注不可	フットSW配線セット	個別部品毎に交換の事	(02120630~1803010)				受注不可	1
AX26-2-3	52681771	フットSW配線セット	61.63.80	(1803011~)					1
31-5	受注不可	高圧ホース(アダプター無し)	K-140-06X600=04+20X01	(1803011~) AX23-1(P15)で交換の事 *(~02120629)はAX23-1も 受注不可				受注不可	1
31-6	受注不可	高圧ホース(アダプター無し)	K-140-06X590	(02120630~1803010) AX23-2(P15)で交換の事				受注不可	1
45	80813029	アダプター	NO16-6	(02120630~1803010)					1
61-3	52681880	防水ゴムキャップ(+コード)	WH4007(コード5.3m付)						1
62-1	76041381	押釦SW+コード	COB61+VCTF0.75SX3C-4000	全機種共通、互換性有					1
63-1	受注不可	フットスイッチ+コード	SFE-1-2(S345027)	63-2で交換の事				受注不可	1
63-2	72720901	フットスイッチ+コード	SFE-1-2 (S345027) VCTF 0.75SQX4C-4000	全機種共通、互換性有					1
64-2	90780408	座金組込ナベ小ネジ	MSRPS0408SE						5
77	80821517	サドル	AC-16						1
80-2-1	受注不可	マグネットスイッチBOX	SRCb3931-0 TR-0(1.7~2.6)(富士)	(~04/01) 80-2-3で交換の事				受注不可	1
80-2-2	受注不可	マグネットSW&サーマル(BOX)	BMFT61042NS1(松下)	(04/02~11070466) 80-2-3で交換の事				受注不可	1
80-2-3	20000764	マグネットSW&サーマル(BOX)	MS-N11AR-S1F(三菱)	(11070467~)					1
81-2-1	受注不可	パワーパック	PSA1-634-1V(豊興)	(~02120629)				受注不可	1
81-2-2	受注不可	パワーパック(モーター無し)	01-7.1ALV-S(WAVER)	(02120630~1803010) AX25-2-4+45で交換の事				受注不可	1
81-2-3	受注不可	パワーパック	8WBBJYFN01(WINNER)	(1803011~2301130) AX25-2-4で交換の事				受注不可	1
81-2-4	受注不可	パワーパック	8WBBJYFN03(WINNER)	(2301131~) AX25-2-4で交換の事				受注不可	1
82	90790610	座金付六角ボルト	HBPS0610SE+溝付						4
83	80825523	ナイロンクランプ	NK-13N						1
85	受注不可	モーター	WWC4701AG(サンソウデンキ)	(~1803010) AX25-2-4+45で交換の事				受注不可	1
86	受注不可	下降バルブ(コイル&鉄芯)	豊興用(PB-S2A-AO-CL11 100V)	(~02120629)				受注不可	1
87	受注不可	チェックバルブ	豊興用(H-02221+PSA1-6341V)	(~02120629)				受注不可	1
88	70821166	コイル+コード	WEVER用 AC100V	(02120630~1803010)					1
89	70821167	下降バルブ+コイル+コード	WEVER用 AC100V	(02120630~1803010)					1
90	80821152	チェックバルブ	WEVER用(OFV21050)	(02120630~1803010)					1
215	52681520	モータースセット		(1803011~)					1
216	12681380	SOLケーブルセット		(1803011~)					1
217	02851920	PCフロンAS		(1803011~)					1
218	80813102	オスマスエルホ	HS-BC-1/4	(1803011~)					1
219	80814501	ニップル	HS-NA-1/4	(1803011~)					1
282-5	76044310	リレノイドバルブASコード付	鉄芯+283-5(WINNER 100V用)	(1803011~)					1
282-6	76044320	リレノイドバルブASコード付	鉄芯+28-6(WINNER 24V用)	(オプション)(1803011~)					1
283-5	76044210	コイル+コネクタコード付	EC04W100HA WINNER 100V用(216付)	(1803011~)					1
283-6	76044220	コイル+コネクタコード付	EC04W24HA WINNER 24V用(216付)	(オプション)(1803011~)					1
284-2	20002397	チェックバルブ	7BACV008W20017 (WINNER)	(1803011~)					1
286	80822083	絶縁キャップ	OA-QM5-600(オーム)	(1803011~)					2
287	80850011	六角穴付プラグ	HSP1/8-スルテー付	(1803011~)					1

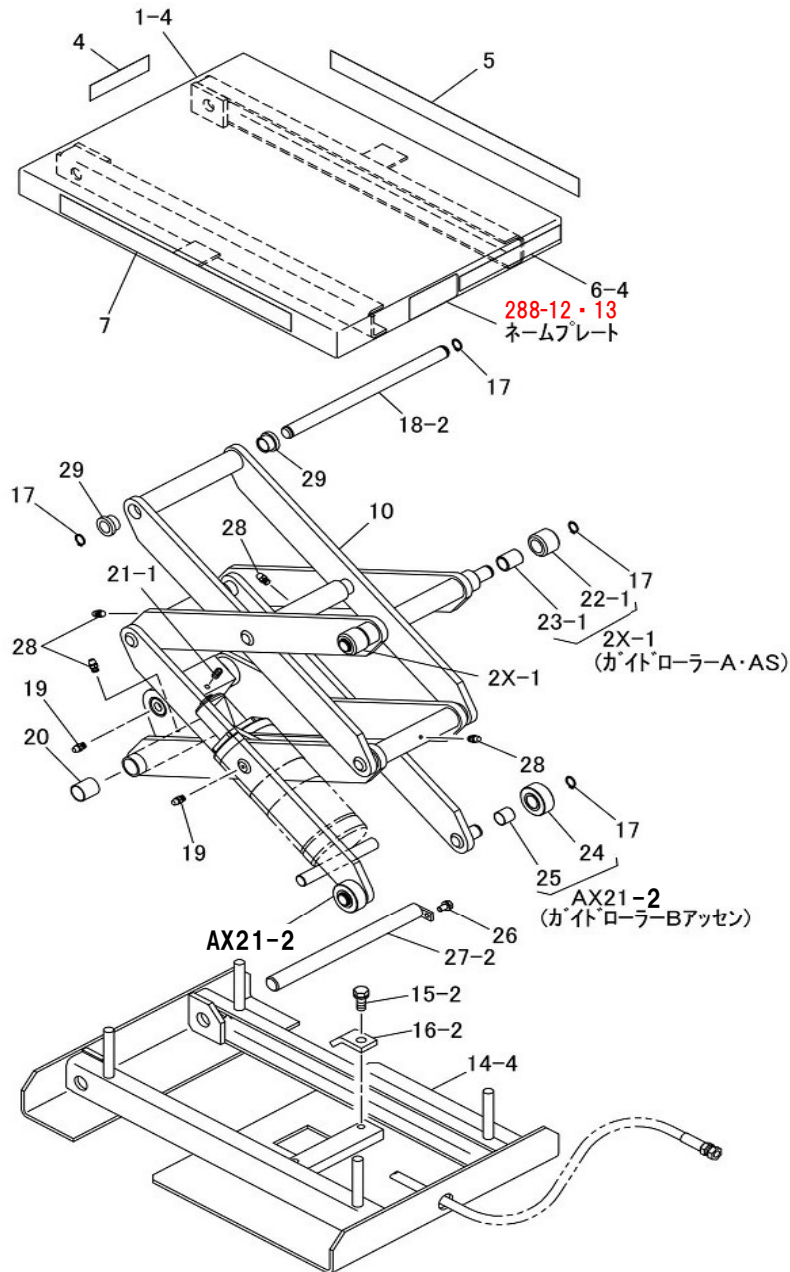


# X50-75C

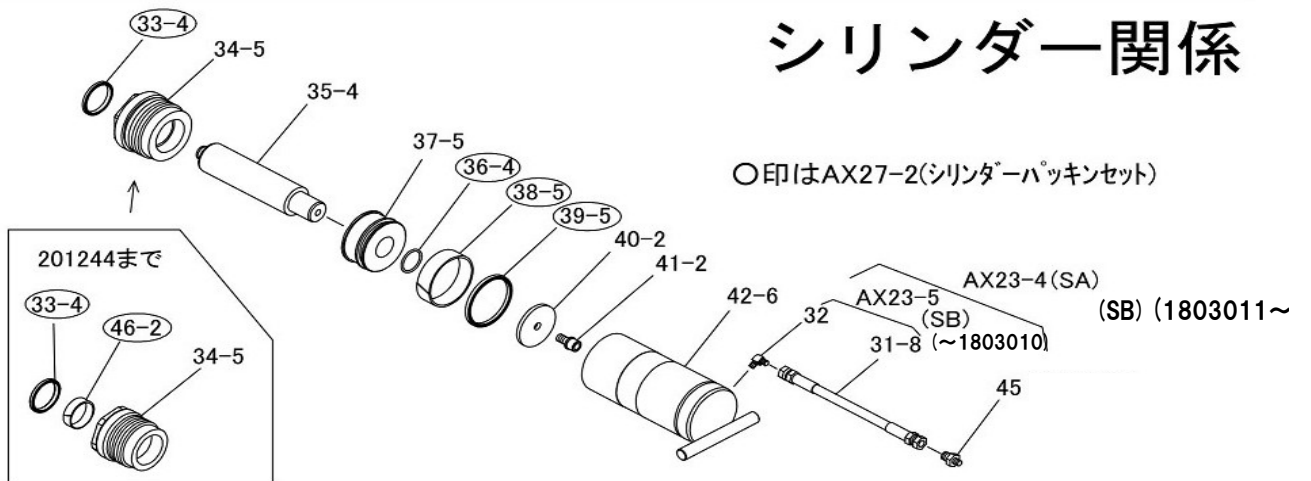
図番	部品コード	品名	規格	変更時期・備考	単価(税別)			製品使用数 (参考)	
								X50C	X75C
AX6-3	02683520	足踏油圧ユニットAS	(101-130-132-145)	(作動油有り)				1	
AX9	76022140	ポンプシリンダーAS	(136-139)					1	
AX10	52675850	足踏ポンプパッキンセット	(111-117-137-138-145)					1	
AX12	02603680	プッシュローラーAS	(104-105)					1	
AX35	02675690	バルブロッドAS	(133-135)					1	
AX44	02675660	バルブロッド継ぎAS	(126-127-128X2-129-130)					1	
31-7	受注不可	高圧ホース(アダプター無し)	K-140-06X320	AX23-3(P15)で交換の事	受注不可			1	
32	80813049	アダプター	NO20-6					2	
101	02675631	ペダルペア						1	
102	02675640	ペダルブラケットペア						1	
103	12604470	ハンドルブラケットピン						2	
104	81712141	ドライメットブッシュ	70B-1215					1	
105	12604440	プッシュローラー						1	
106	80845003	軸用C型止メ輪	RRO12					2	
107-1	受注不可	ポンプペア		(~1408074) AX6-3で交換の事	受注不可			1	
107-2	02675571	ポンプペア		(1408075~)				1	
108	90950611	サラ小ネジ	MSF0610SE					1	
109	90930956	歯付サラ座金	TLWF06SE					1	
110	10303571	バルブプラグ						1	
111	80800012	Oリング	P12					1	
112	50705571	バルブスプリング						1	
113	80843035	鋼球	7/16A					1	
114	10303581	バルブスベアー						1	
115	80843020	鋼球	1/4A					1	
116	10303620	リリーフプラグ						1	
117	80800506	Oリング	P8-1B					2	
118-3	52683470	リリーフスプリング	新旧互換性有 (但し、旧の場合長くなってしまうのでリリーフ調整スクリューを取り外す事)	(202159(95/07)~) (204553(95/07)~)				1	1
119	10303601	鋼球押E 3/16A付						1	
120	76001600	フレックスチューブAS	F1510-147(黒) (147-148付)					1	
121	80812321	Lエルボ	L1/4-PT1/8					2	
122	52675920	オーバーフローチューブ	HN1/4-121					1	
123	10303630	バルブストッパー						1	
124	90800612	座金組込ナベ小ネジ	MSRS0612SE					1	
125	10303591	ロワーリングバルブ						1	
126	90980320	ロールピン	SRP0320					2	
127	受注不可	ユニバーサルホスベア		AX44で交換の事	受注不可			1	
128	10303830	ユニバーサルピン						2	
129	10303840	ユニバーサルピース						1	
130	受注不可	バルブR継ぎペア		AX44で交換の事	受注不可			1	
131	90890612	座金付六角ホルト	HBS0612SE					4	
132	12675901	ロワーリングサポート						1	
133	12675890	バルブロッド						1	
134	90980325	ロールピン	SRP0325					1	
135	12604371	グリップ						1	
136	12003633	ポンプシリンダー						1	
137	52003633	ダストシール	RSD18					1	
138	52003643	Uパッキン	GY18X10X6					1	
139	12003645	ポンプピストン						1	
140	50705660	プレッシャースプリング						1	
141	12003653	スラストワッシャー						1	
142	80848009	軸用C型止メ輪	RRO18強力					1	
143	02675611	オイルタンクペア						1	
144	00093290	エアリリーサーアッセン						1	
145	80800260	Oリング	9.5X3					1	
146	90790610	座金付六角ホルト	HBPS0610SE					2	
147	80817330	エルボユニオン	ML-2102					2	
148	80817660	インサードリング	INS-A10					2	

# X50SA・B

# フレーム関係

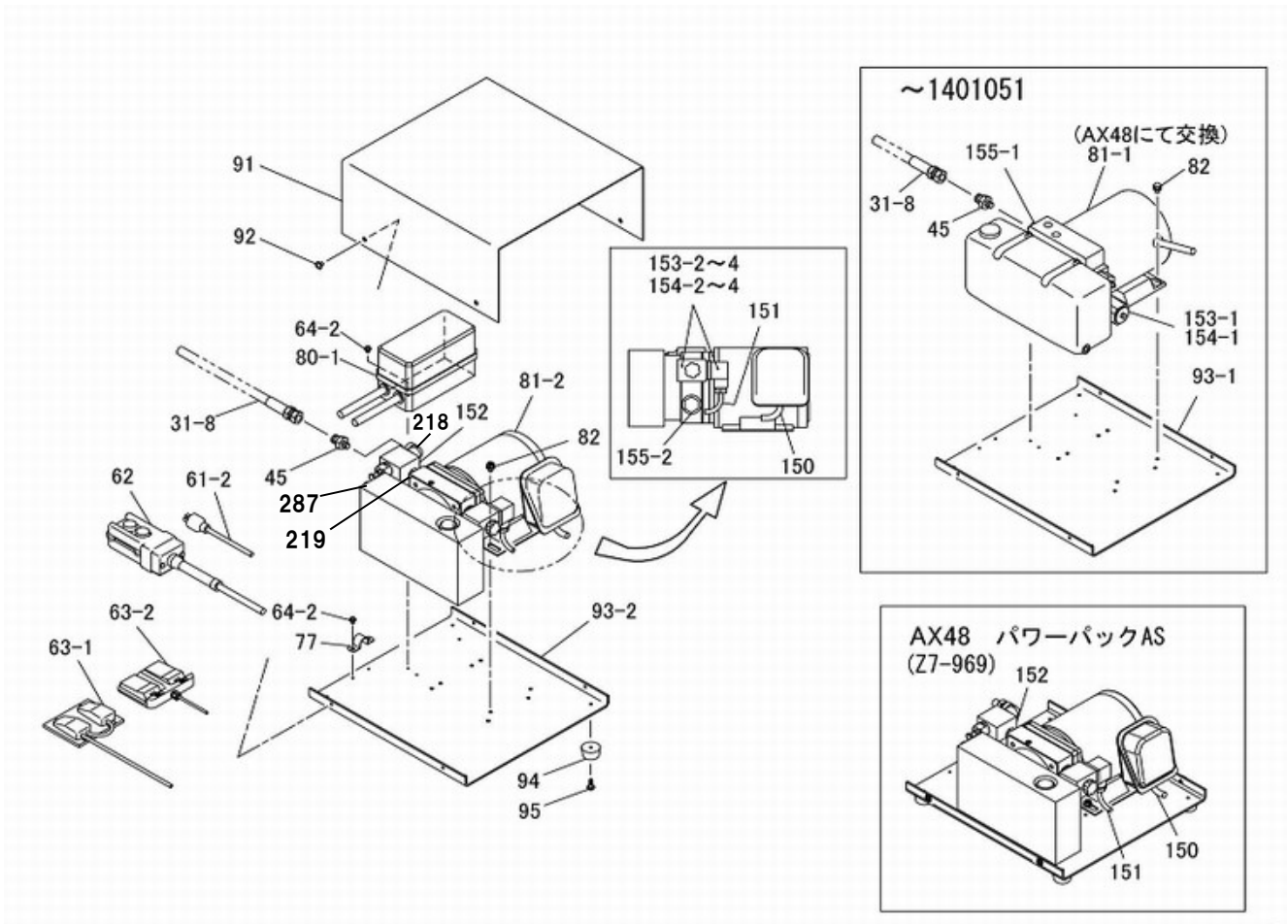


# シリンダー関係

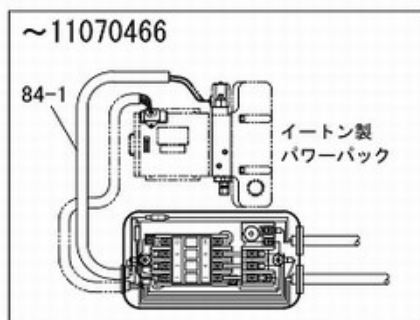


# X50SA・B

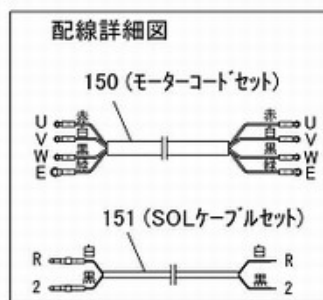
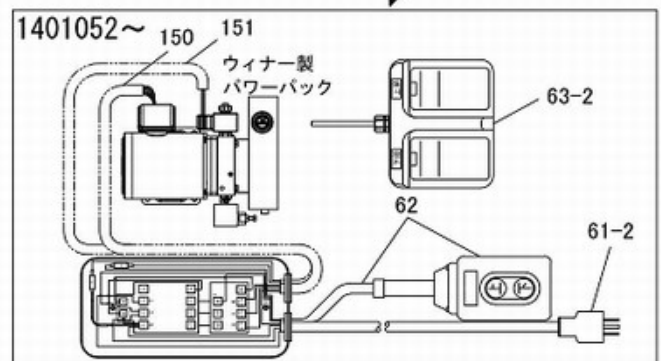
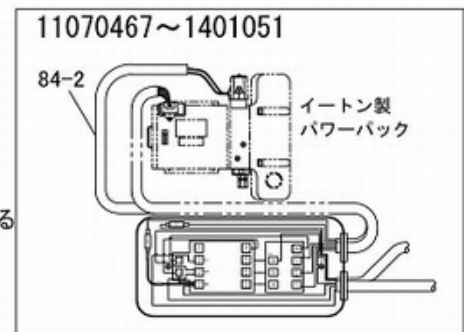
図番	部品コード	品名	規格	変更時期・備考	単価(税別)				製品使用数 (参考)	
									X50S	
									A	B
2X-1	02631440	ガイドローラーA・AS	(22-1・23-1)						2	
AX21-1	受注不可	ガイドローラーBアッセン	(24・25)	(~98/04) AX21-2で交換の事	受注不可				2	
AX21-2	02611191	ガイドローラーBアッセン	(24・25)	(98/05~)					2	
AX23-4	52682674	高圧ホースセット	K-140-06X2000XSW (31-8・32・45)	(1803011~)				1	1	
AX23-5	52681734	高圧ホース AS	K-140-06X2000XSW (31-8・32)	(95/05~1803010)					1	
AX27-2-1	受注不可	シリンダーハッキンセット	(33-4・36-4・38-5・39-5・46-2)	(~201244(94/09))	受注不可				1	
AX27-2-2	52683351	シリンダーハッキンセット	(33-4・36-4・38-5・39-5)	(201245(94/09)~)					1	
AX34	02682252	シリンダーAS	(33-4・34-5・35-5・36-4・37-5・38-5・39-5・40-2・41-2・42-6)	(92/04~) 新旧互換性有					1	
1-4	受注不可	テーブルヘア			受注不可				1	
4	52681510	ビシヤモンシール							1	
5	52681500	コーションシールB							1	
6-4	52605200	能力表示シール	CAP.500KGS						1	
7	52681480	コーションシールA							1	
10-4	受注不可	I&Oリンクヘア			受注不可				1	
14-4	受注不可	フレームヘア			受注不可				1	
15-2	90891230	座金付六角ホルト	HBS1230SE						2	
16-2	12675620	シリンダー止メ板							2	
17	80845011	軸用C型止メ輪	RRO20						2	
18-2	12612180	アウターリンクピン							1	
19	80827006	クリスニップル	GNAM6X0.75						4	
20	12681291	アームメタルブッシュ							2	
21-1	90960816	六角穴付止メネジ	HSS0816クホミ						1	
22-1	受注不可	ガイドローラーA		2X-1で交換の事	受注不可				2	
23-1	81772040	ドライメットLFブッシュ	LFB-2030						2	
24	受注不可	ガイドローラーB		AX21-2で交換の事	受注不可				2	
25	10215181	メタルブッシュA							2	
26	90890815	座金付六角ホルト	HBS0815SE						1	
27-2	02611050	アーム支点アクスルヘア							1	
28	80826996	クリスニップル	GNASM6X0.75						4	
29	12612360	アウターリンクブッシュ							2	
31-8	受注不可	高圧ホース(2M)(アダプター無し)	K-140-06X2000XSW	AX23-4で交換の事 AX23-5 (~1803010) AX23-4(1803011~)で 交換の事	受注不可				1	
32	80813049	アダプター	NO20-6						1	
33-4	80803051	ダストシール	SDR-50						1	
34-5	12683590	ヘッドシリンダー							1	
35-5-1	12682550	ピストンロッド		(~201693(96/11))					1	
35-5-2	12682551	ピストンロッド		(201694(96/11)~ 07091646)					1	
35-5-3	12682552	ピストンロッド		(07091647~)					1	
36-4	80800034	オリング	P35						1	
37-5-1	10161141	ピストン		(~201693(96/11))					1	
37-5-2	12683600	ピストン		(201694(96/11)~)					1	
38-5	80804090	ウェアリング	84X90X25オイル#80						1	
39-5	80801080	Uパッキン	SKY-80						1	
40-2	12681581	ピストン座金							1	
41-2	90761225	座金付六角穴付ホルト	HSBS1225						1	
42-6	受注不可	シリンダーヘア		AX34で交換の事	受注不可				1	
45	80813029	アダプター	NO16-6						1	
46-2	80804056	ウェアリング(廃止)	SW56	(~201244(94/09))					1	
288-12	52682421	ネームプレート	X50SA	機番連絡ください					1	
288-13	52682690	ネームプレート	X50SB	機番連絡ください					1	



## 配線セット



マグネットSW変更  
(松下製→三菱製)による  
配線取り直し変更



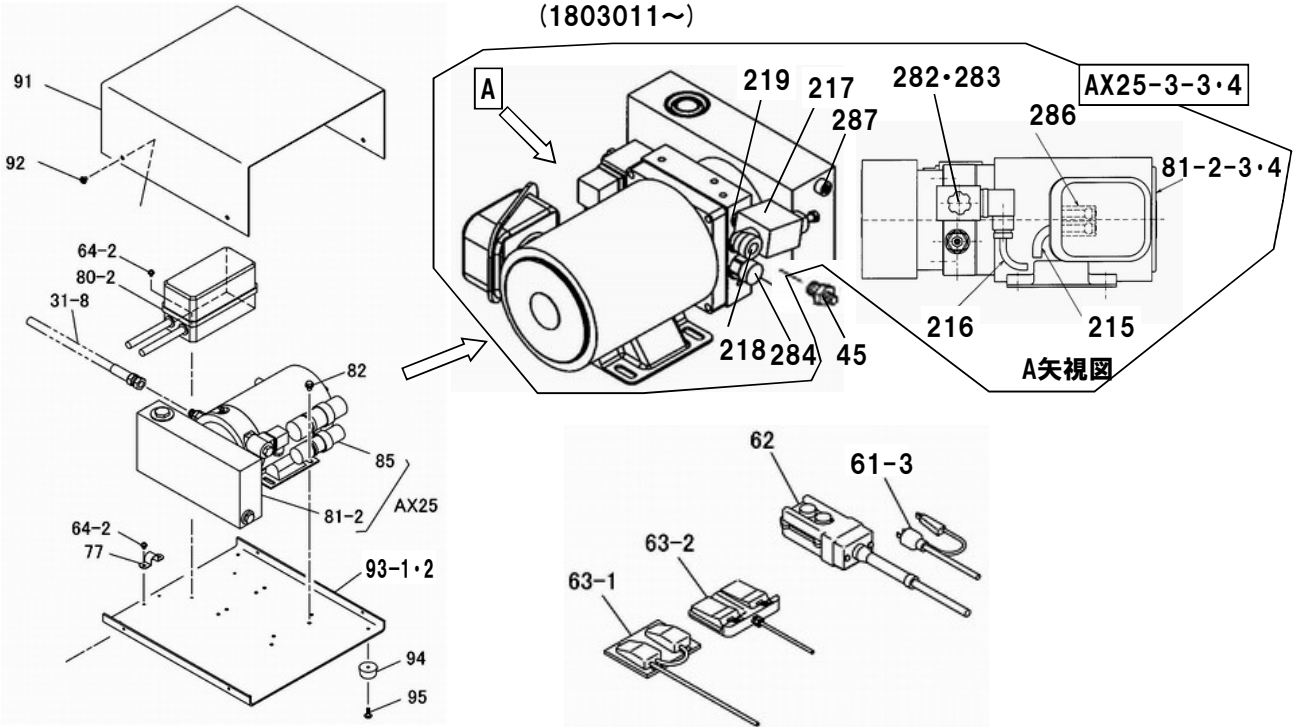
# X50SA

図番	部品コード	品名	規格	変更時期・備考	単価(税別)				製品使用数 (参考)	
									X50 SAB	X50 SAF
AX24-1	52681652	押ホタン配線セット	(61-2-62-2-80-1-3)						1	
AX26-1	52681662	フットSW配線セット	(62-2-63-2-80-1-3)							1
AX32-1	02682300	油圧ユニットAS(押ホタン式)	(64-2-77-91-95-AX24-1)	(作動油有り)					1	
AX32-2	22688850	油圧ユニットAS(フットSW式)	(64-2-77-91-95-AX26-1)	(作動油有り)						1
AX48	76007890	パワーパックAS	8WBBJSRN02 WINNER(DBJSR2)150・151付 (作動油無し)	(~1401051) (Z7-969)						1
31-8	受注不可	高圧ホース(2M)(アダプター無し)	K-140-06X2000XSW	AX23-4(P23)で交換の事						1
45	80813029	アダプター	NO16-6							1
61-2	52681380	防水ゴムキャップ+コード	DH2454(コード5.3m付)							1
62-1	受注不可	押釦SW+コード	COB61(コード3m付)	62-2で交換の事					1	
62-2	76041381	押釦SW+コード	COB61+VCTF0.75SX3C -4000	新旧互換性有					1	
63-1	受注不可	フットスイッチ+コード	SFE-1-2(S345027)	63-2で交換の事						1
63-2	72720901	フットスイッチ+コード	SFE-1-2(S345027) VCTF 0.75SX4C-4000	新旧互換性有						1
64-2	90780408	座金組込ナベ小ネジ	MSRPS0408SE							4
77	80821517	サトル	AC-16							1
80-1-1	受注不可	マグネットスイッチBOX	SRCb3931-0 TR-0(1.7~2.6)(富士)	(~04/01) 80-1-3で交換の事						1
80-1-2	受注不可	マグネットSW&サーマル(BOX)	BMFT61042NS2(松下)	(04/02~11070466) 80-1-3で交換の事						1
80-1-3	20000763	マグネットSW&サーマル(BOX)	MS-N11AR-S2F(三菱)	(11070467~)						1
81-1	受注不可	パワーパック(イトンキキ)	LU1E04E1KOHE581-08	(~1401051) AX48で交換の事						1
81-2	02681280	パワーパックAS	8WBBJSRN02 WINNER(DBJSR2)150・151付 (作動油無し)	(1401052~)						1
82	90790610	座金付六角ホルト	HBPS0610SE							4
84-1	76042840	ビニルチューブ	9X8-450(黒)	(~11070466)						1
84-2	76042841	ビニルチューブ	9X8-550(黒)	(11070467~1401051)						1
91	12682681	ユニットカバー								1
92	90750508	座金組込ナベ小ネジ	MSRP0508SE							4
93-1	12682661	ユニット底板		(~1401051)						1
93-2	12682663	ユニット底板		(1401052~)						1
94	80819492	ゴム足(タキゲン製)	C-30-RK-3215	(92/01~)新旧互換性有						4
95	90940512	ナベ小ネジ	MSR0512SE							4
150	12681360	モーターコードセット	VCTF1.25S×4C-600 (U・V・W・E)	(1401052~)						1
151	12681380	SOLケーブルセット	VCTF0.75S×2C-750(R・2)	(1401052~)						1
152	02851920	PCフロンAS		(1401052~)						1
153-1	受注不可	コイル(V2067-200V)		(~1401051) 154-1で交換の事						1
153-2	76044200	コイル+コネクターコード付	EC04W200HA WINNER 200V用(151付)	(1401052~)						1
153-3	76044210	コイル+コネクターコード付	EC04W100HA WINNER 100V用(151付)	(1401052~)						1
153-4	76044220	コイル+コネクターコード付	EC04W24HA WINNER 24V用(151付)	(1401052~)						1
154-1	80821050	コイル&鉄心		(~1401051)						1
154-2	76044300	ソレノイドバルブASコード付	鉄芯+153-2(WINNER 200V用)	(1401052~)						1
154-3	76044310	ソレノイドバルブASコード付	鉄芯+153-3(WINNER 100V用)	(1401052~)						1
154-4	76044320	ソレノイドバルブASコード付	鉄芯+153-4(WINNER 24V用)	(1401052~)						1
155-1	82000030	チェックバルブ	V3057 パワーパックLU1S用	(~1401051)						1
155-2	20002397	チェックバルブ	7BACV008W20017(WINNER)	(1401052~)						1
218	80813102	オスメスエルボ	HS-BC-1/4	(1401052~)						1
219	80814501	ニップル	HS-NA-1/4	(1401052~)						1
287	80850011	六角穴付ブラグ	HSP1/8シールテープ付	(1401052~)						1

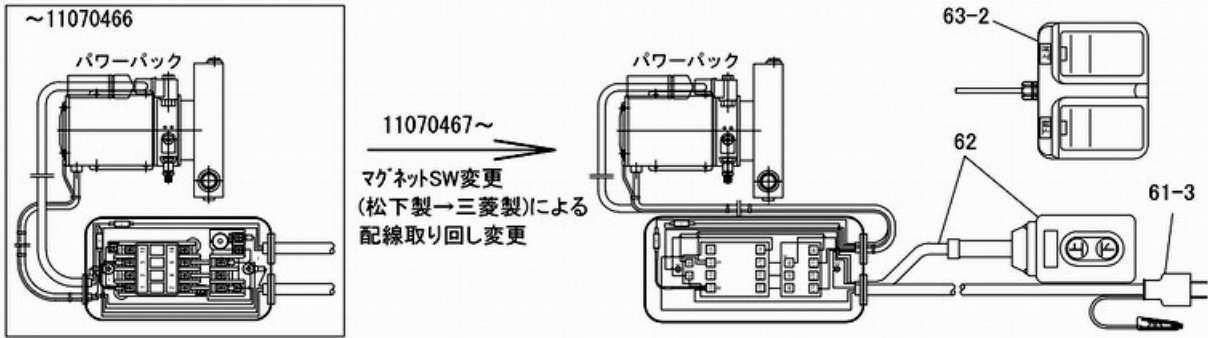
# X50SB

# 油圧ユニット関係 Bタイプ

(1803011~)

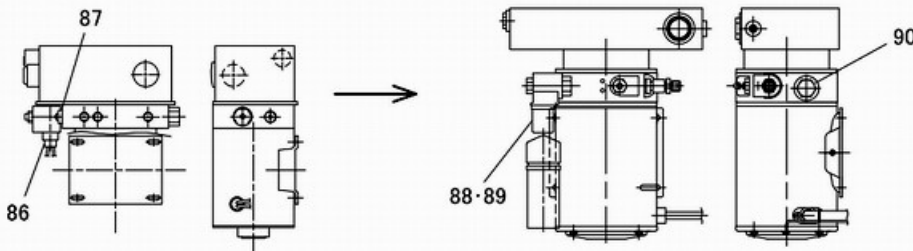


## 配線セット



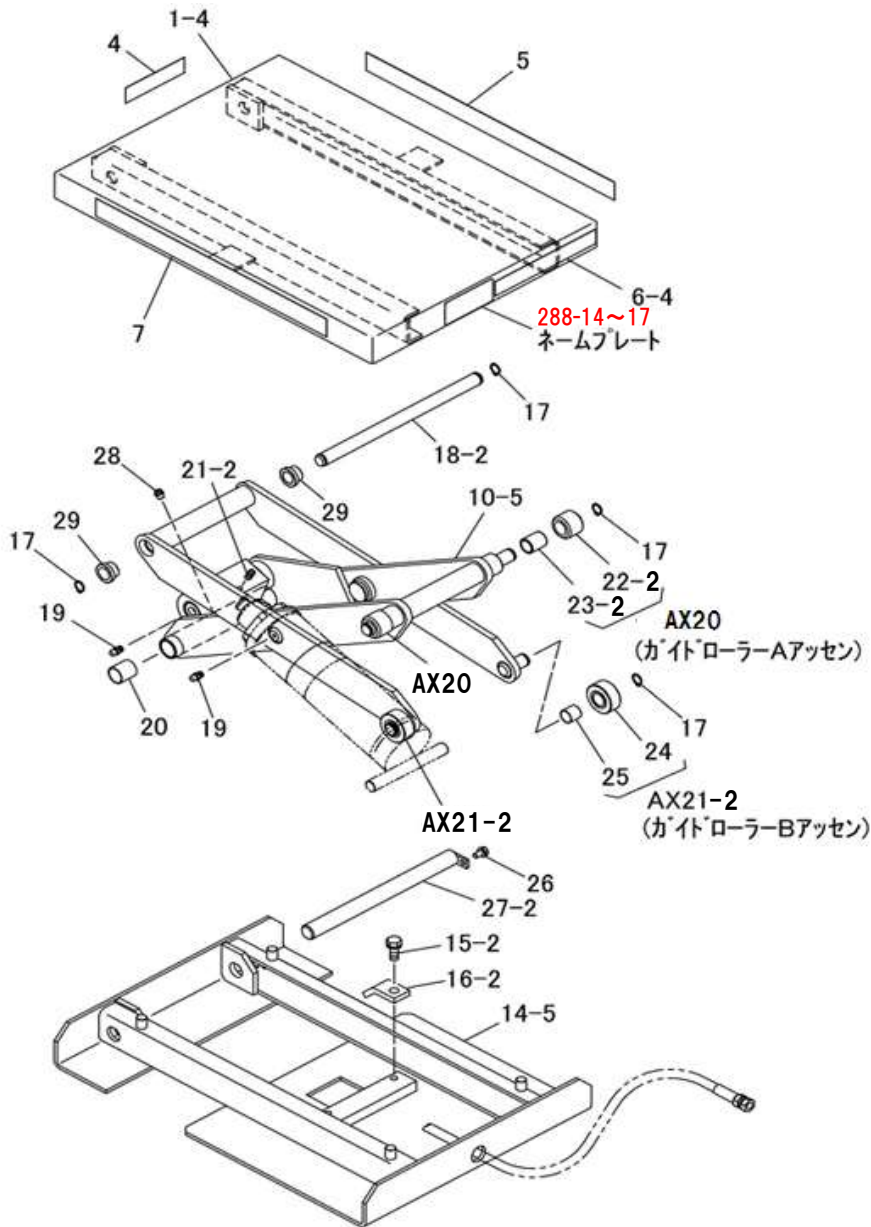
パワーバックAS  
(~02120629)

(02120630~1803010)

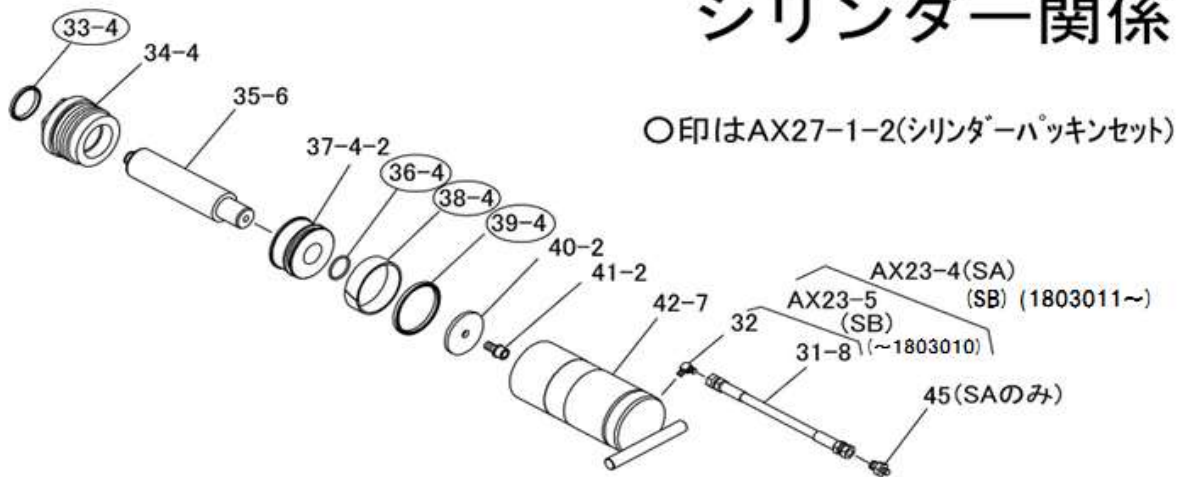


# X50SB

図番	部品コード	品名	規格	変更時期・備考	単価(税別)				製品使用数(参考)	
									X50 SBB	X50 SBF
AX24-2-1	受注不可	押ボタ配線セット		(~02120629)					1	
AX24-2-2	受注不可	押ボタ配線セット	個別部品毎に交換の事	(02120630~1803010)					1	
AX24-2-3	52681702	押ボタ配線セット	61.62.80	(1803011~)					1	
AX25-3-1	受注不可	ハワーユニット	PSA1-634-1V(豊興)	(~02120629)					1	
AX25-3-2	受注不可	ハワーパックAS(モーター付)	01-7.1ALV-S(ウェーバー) (81-2-2・85-90)	(02120630~1803010) AX25-3-4+45で交換の事					1	
AX25-3-3	受注不可	ハワーパックAS(モーター付)	8WBBJYFN01(WINNER)	(1803011~2301130) AX25-3-4で交換の事					1	
AX25-3-4	02682430	ハワーパックAS(モーター付)	8WBBJYFN03(WINNER) (作動油無し)	(2301131~)					1	
AX26-2-1	受注不可	フットSW配線セット		(~02120629)						1
AX26-2-2	受注不可	フットSW配線セット	個別部品毎に交換の事	(02120630~1803010)						1
AX26-2-3	52681771	フットSW配線セット	61.63.80	(1803011~)						1
AX32-3-2	02682422	油圧ユニットAS(押ボタ式)	(64-2-77-82-91-95・ AX24-2-3・AX25-2-3)	新旧互換性有 (作動油有り)						1
AX32-4-2	02682421	油圧ユニットAS(フットSW式)	(64-2-77-91-95・ AX25-2-3・AX26-2-3)	新旧互換性有 (作動油有り)						1
31-8	受注不可	高圧ホース(2M)(アダプター無)	K-140-06X2000XSW	(~1803010)は AX23-5(P23)で交換の事 (1803011~)は AX23-4(P23)で交換の事						1
45	80813029	アダプター	NO16-6	(02120630~1803010)						2
61-3	52681880	差込プラグ+コード付 (ホウスゴムキャップ)	WH4007(コード5.3m付)							1
62-1	受注不可	押鈕SW+コード	COB61 コード3m付	(~02120629) 62-2で交換の事						1
62-2	76041381	押鈕SW+コード	COB61+VCTF0.75SQX3C-4000	(02120630~)						1
63-1	受注不可	フットスイッチ+コード	SFE-1-2(S345027)	(~02120629) 63-2で交換の事						1
63-2	72720901	フットスイッチ+コード	SFE-1-2 (S345027) VCTF 0.75SQX4C- 4000	(02120630~)						1
64-2	90780408	座金組込ナベ小ネジ	MSRPS0408SE							4
77	80821517	サドル	AC-16							1
80-2-1	受注不可	マグネットスイッチBOX	SRCb3931-0 TR-0(1.7~2.6)(富士)	(~04/01)						1
80-2-2	受注不可	マグネットSW&サマル(BOX)	BMFT61042NS1(松下)	(04/02~11070466)						1
80-2-3	20000764	マグネットSW&サマル(BOX)	MS-N11AR-S1F(三菱)	(11070467~)						1
81-2-1	受注不可	ハワーパック	PSA1-634-1V(豊興)	(~02120629)						1
81-2-2	受注不可	ハワーパック(モーター無し)	01-7.1ALV-S(WAVER)	(02年12月~1803011) AX25-3-4+45で交換の事						1
81-2-3	受注不可	ハワーパック	8WBBJYFN01 WINNER(DBJYF1)	(1803011~2301130) AX25-3-4で交換の事						1
81-2-4	受注不可	ハワーパック	8WBBJYFN03 WINNER(DBJYF3)	(2301131~) AX25-3-4で交換の事						1
82	90790610	座金付六角ホルト	HBPS0610SE+溝付							4
85	受注不可	モーター	WWC4701AG(サンウテンキ)	(02120630~1803010) AX25-3-4+45で交換の事						1
86	受注不可	下降バルブ+コイル	豊興用	(95年4月~02120629)						1
87	受注不可	チェックバルブ	豊興用	(95年4月~02120629)						1
88-1	70821166	コイル+コード	WEVER用 AC100V	(02120630~1803010)						1
88-2	70821163	コイル+コード	WEVER用 DC24V	(オプション)(02120630~1803010)						1
89-1	70821167	下降バルブ+コイル+コード	WEVER用 AC100V	(02120630~1803010)						1
89-2	70821164	下降バルブ+コイル+コード	WEVER用 DC24V	(オプション)(02120630~1803010)						1
90	80821152	チェックバルブ	WEVER用(OFV21050)	(02120630~1803010)						1
91	12682681	ユニットカバー								1
92	90750508	座金組込ナベ小ネジ	MSRP0508SE							4
93-1	12682661	ユニット底板		(~1803010)						1
93-2	12682663	ユニット底板		(1803011~)						1
94	80819492	ゴム足(タキゲン製)	C-30-RK-3215	(92/01~)新旧互換性有						4
95	90940512	ナベ小ネジ	MSR0512SE							4
215	52681520	モーターコードセット		(1803011~)						1
216	12681380	SOLケーブルセット		(1803011~)						1
217	02851920	PC7ロコンAS		(1803011~)						1
218	80813102	オスメスエルボ	HS-BC-1/4	(1803011~)						1
219	80814501	ニップル	HS-NA-1/4	(1803011~)						1
282-5	76044310	リノイトバルブAS コード付	鉄芯+283-5(WINNER 100V用)	(1803011~)						1
282-6	76044320	リノイトバルブAS コード付	鉄芯+28-6(WINNER 24V用)	(オプション)(1803011~)						1
283-5	76044210	コイル+コネクタ コード付	EC04W100HA WINNER 100V用 (216付)	(1803011~)						1
283-6	76044220	コイル+コネクタ コード付	EC04W24HA WINNER 24V用 (216付)	(オプション)(1803011~)						1
284-2	20002397	チェックバルブ	7BACV008W20017 (WINNER)	(1803011~)						1
286	80822083	絶縁キャップ	OA-QM5-600(オーム)	(1803011~)						2
287	80850011	六角穴付プラグ	HSP1/8シールテープ付	(1803011~)						1

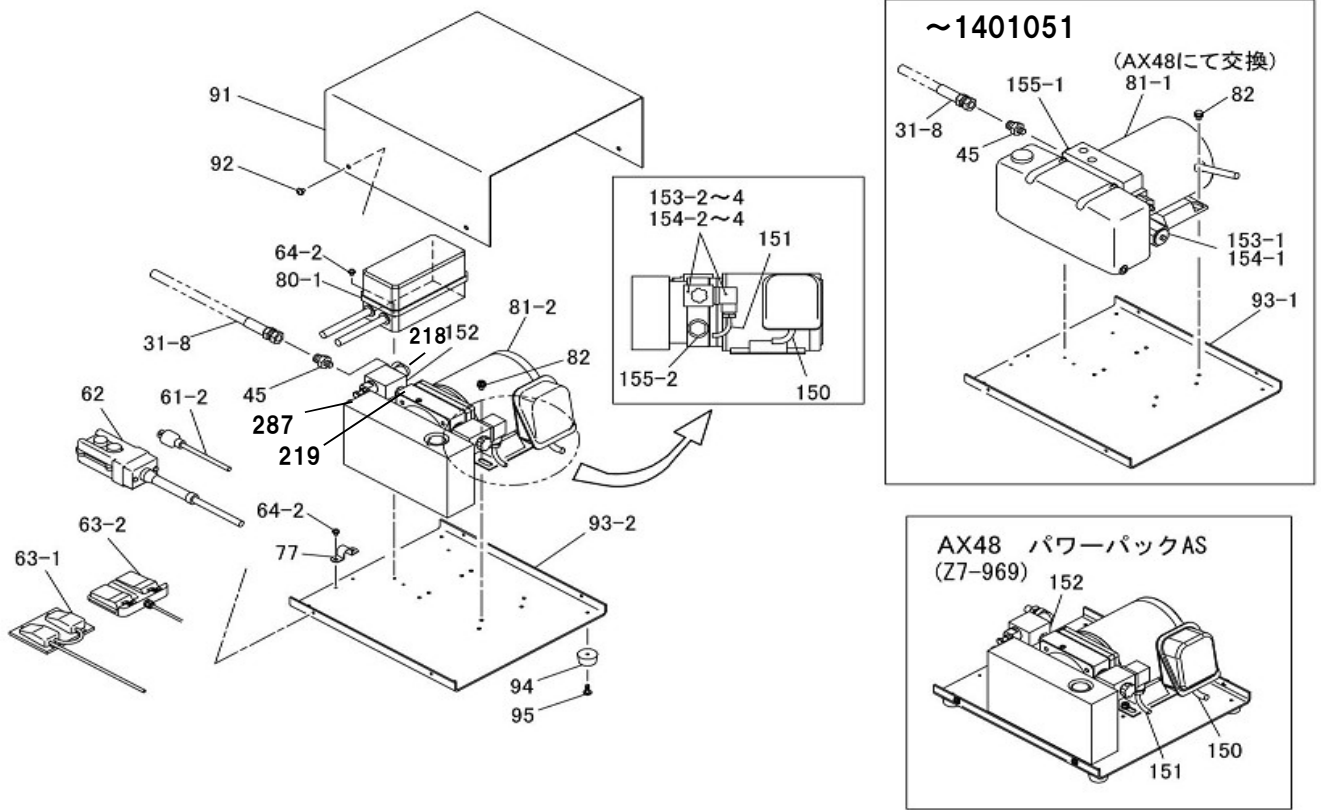


シリンダー関係

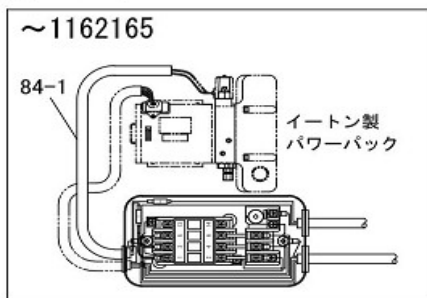


# X050406A・B

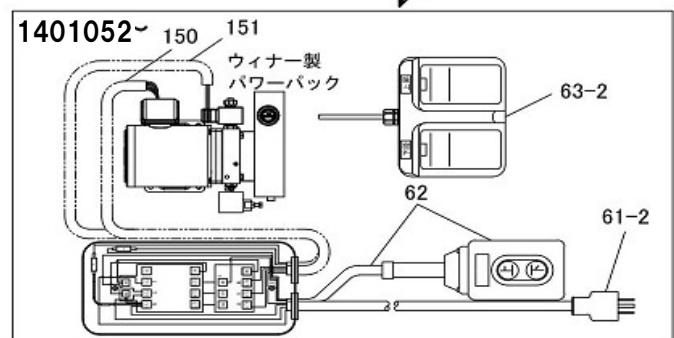
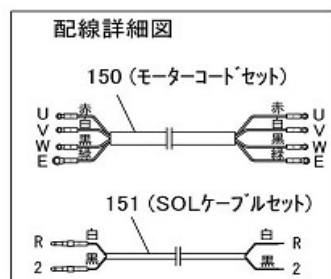
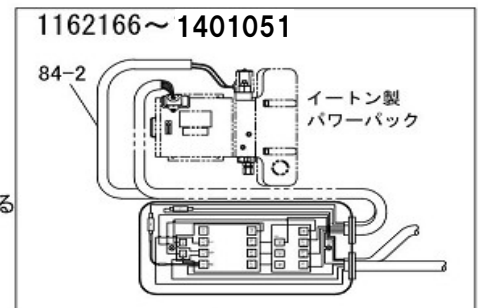
図番	部品コード	品名	規格	変更時期・備考	単価(税別)				製品使用数 (参考)				
									三相200V		単相100V		
									AB	AF	BB	BF	
AX20	02611141	ガイドローラーAアッセン	(22-2・23-2)									2	
AX21-2	02611191	ガイドローラーBアッセン	(24・25)									2	
AX23-4	52682674	高圧ホースセット	K-140-06X2000XSW (31-8・32・45)	(1803011~)							1		1
AX23-5	52681734	高圧ホース AS	K-140-06X2000SW (31-8・32)	(~1803010)									1
AX27-1-2	52681351	シリンダーハッキンセット	(33-4・36-4・38-4・39-4)									1	
AX44	02630420	シリンダーAS	(33-4・34-4・35-6・36-4・ 37-4-2・38-4・39-4・ 40-2・41-2・42-7)									1	
1-4	受注不可	テーブルヘア											1
4	52681510	ビシヤモンシール											1
5	52681500	コーションシールB											1
6-4	52605200	能力表示シール	CAP.500KGS										1
7	52681480	コーションシールA											1
10-5	受注不可	リンクヘア											1
14-5	受注不可	フレームヘア											1
15-2	90891230	座金付6角ホルト	HBS1230SE										2
16-2	12675620	シリンダー止メ板											2
17	80845011	軸用C型止メ輪	RRO20										6
18-2	12612180	アウターリンクピン											1
19	80827006	グリスニップル	GNAM6X0.75										4
20	12681291	アームメタルブッシュ											2
21-2	90960812	6角穴付止メネジ	HSS0812クホミ										1
22-2	受注不可	ガイドローラーA		AX20で交換の事									2
23-2	10215191	メタルブッシュB											2
24	受注不可	ガイドローラーB		AX21-2で交換の事									2
25	10215181	メタルブッシュA											2
26	90890815	座金付6角ホルト	HBS0815SE										1
27-2	02611050	アーム支点アクスルヘア											1
28	80826996	グリスニップル	GNASM6X0.75										1
29	12612360	アウターリンクブッシュ											2
31-8	受注不可	高圧ホース(2M)(アダプター無し)	K-140-06X2000XSW	AX23-4で交換の事 (~1803010)は AX23-5で交換の事 (0803011~)は AX23-4で交換の事								1	1
32	80813049	アダプター	NO20-6										1
33-4	80803051	ダストシール	SDR-50(サカガミ)										1
34-4	12681590	ヘッドシリンダー											1
35-6-1	12627880	ピストンロッド		(~07061630)									1
35-6-2	12627881	ピストンロッド		(07061631~)									1
36-4	80800034	オリング	P35										1
37-4-2	12681571	ピストン											1
38-4	11989380	ウェアリング75											1
39-4	80801575	Uハッキン	KY755512(サカガミ)										1
40-2	12681581	ピストン座金											1
41-2	90761225	座金付6角穴付ホルト	HSBS1225										1
42-7	受注不可	シリンダーヘア		AX44で交換の事									1
45	80813029	アダプター	NO16-6										1
288-14	50619100	ネームプレート	X050406AB	機番連絡ください								1	
288-15	50618700	ネームプレート	X050406AF	機番連絡ください								1	
288-16	50618800	ネームプレート	X050406BB	機番連絡ください									1
288-17	50618900	ネームプレート	X050406BF	機番連絡ください									1



## 配線セット



マグネットSW変更  
(松下製→三菱製)による  
配線取り直し変更



# X050406A

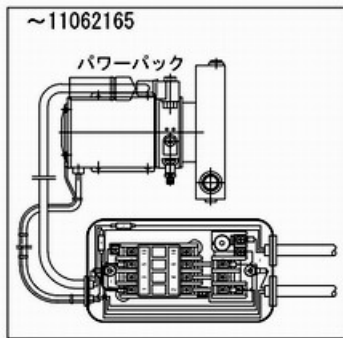
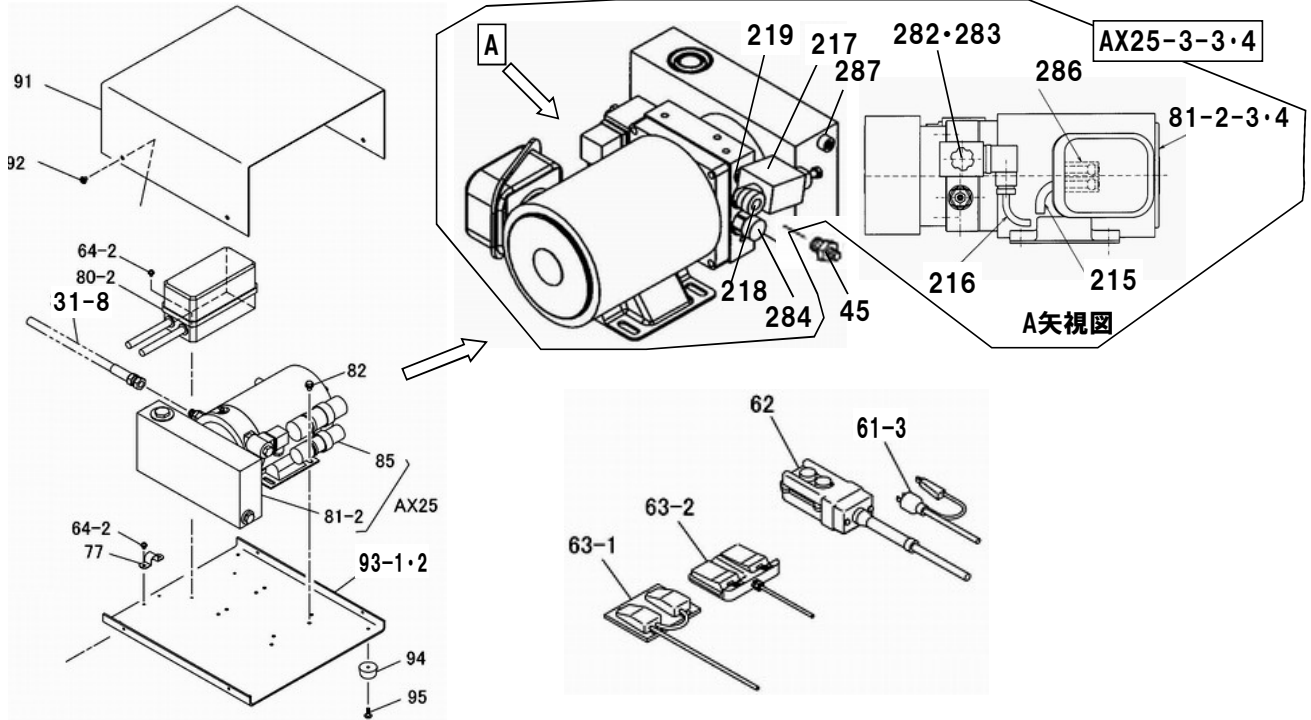
図番	部品コード	品名	規格	変更時期・備考	単価(税別)				製品使用数 (参考)	
									三相200V	
									AB	AF
AX24-1	52681652	押ホﾞン配線セット	(61-2・62-2・80-1-3)						1	
AX26-1	52681662	フットSW配線セット	(62-2・63-2・80-1-3)							1
AX32-1	02682300	油圧ユニットAS(押ホﾞン式)	(64-2・77・91-95・AX24-1)	(作動油有り)					1	
AX32-2	22688850	油圧ユニットAS(フットSW式)	(64-2・77・91-95・AX26-1)	(作動油有り)						1
AX48	76007890	ハワ-パックAS	8WBBJSRN02 WINNER(DBJSR2)150・151付 (作動油無し)	(~1401051) (Z7-969)						1
31-8	受注不可	高圧ホ-ズ(2M)(アダプター無し)	K-140-06X2000SW	AX23-4(P29)で交換の事						1
45	80813029	アダプター	NO16-6							1
61-2	52681380	防水ゴムキャップ+コード	DH2454(コード5.3m付)							1
62-1	受注不可	押釦SW+コード	COB61 (コード3m付)	62-2で交換の事						1
62-2	76041381	押釦SW+コード	COB61+VCTF0.75SQX3C-4000							1
63-1	受注不可	フットスイッチ+コード	SFE-1-2(S345027)	63-2で交換の事						1
63-2	72720901	フットスイッチ+コード (補充品足踏SW AS)	SFE-1-2 (S345027) VCTF 0.75SQX4C-4000							1
64-2	90780408	座金組込ナハ'小ネジ	MSRPS0408SE							4
77	80821517	サドル	AC-16							1
80-1-2	受注不可	マグネットSW&サーマル(BOX)	BMFT61042NS2(松下)	(~11062165)						1
80-1-3	20000763	マグネットSW&サーマル(BOX)	MS-N11AR-S2F(三菱) S-N11 AC200V	(11062166~)						1
81-1	受注不可	ハワ-パック(イトンキキ)	LU1E04E1K0HE581-08	(~1401051) AX48で交換の事						1
81-2	02681280	ハワ-パックAS	8WBBJSRN02 WINNER(DBJSR2)150・151付 (作動油無し)	(1401052~)						1
82	90790610	座金付六角ボルト	HBPS0610SE							4
84-1	76042840	ビニルチューブ	9X8-450(黒)	(~11062165)						1
84-2	76042841	ビニルチューブ	9X8-550(黒)	(11062166~1401051)						1
91	12682681	ユニットカバー								1
92	90750508	座金組込ナハ'小ネジ	MSRP0508SE							4
93-1	12682661	ユニット底板		(~1401051)						1
93-2	12682663	ユニット底板		(1401052~)						1
94	80819492	ゴム足 (タキケン製)	C-30-RK-3215							4
95-1	90750515	座金組込ナハ'小ネジ	MSRP0515SE	(~06/09)						4
95-2	90940512	ナハ'小ネジ	MSR0512SE	(06/10~)						4
150	12681360	モーターセット	VCTF1.25S×4C-600 (U・V・W・E)	(1401052~)						1
151	12681380	SOLケーブセット	VCTF0.75S×2C-750 (R・2)	(1401052~)						1
152	02851920	PC7プロコAS		(1401052~)						1
153-1	受注不可	コイル (V2067-200V)	J873-651-AC200V	(~1401051) 154-1で交換の事						1
153-2	76044200	コイル+コネクター コード付	EC04W200HA WINNER 200V用 (151付)	(1401052~)						1
153-3	76044210	コイル+コネクター コード付	EC04W100HA WINNER 100V用 (151付)	(1401052~)						1
153-4	76044220	コイル+コネクター コード付	EC04W24HA WINNER 24V用 (151付)	(1401052~)						1
154-1	80821050	コイル&鉄心	V2067UA20-11	(~1401051)						1
154-2	76044300	ソレノイドバルブAS コード付	鉄芯+153-2(WINNER 200V用)	(1401052~)						1
154-3	76044310	ソレノイドバルブAS コード付	鉄芯+153-3(WINNER 100V用)	(1401052~)						1
154-4	76044320	ソレノイドバルブAS コード付	鉄芯+153-4(WINNER 24V用)	(1401052~)						1
155-1	82000030	チェックバルブ (V3057)	ハワ-パック LU1S用	(~1401051)						1
155-2	20002397	チェックバルブ	7BACV008W20017 (WINNER)	(1401052~)						1
218	80813102	オスメスエルホ	HS-BC-1/4	(1401052~)						1
219	80814501	ニップル	HS-NA-1/4	(1401052~)						1
287	80850011	6角穴付ブラグ	HSP1/8シールテープ付	(1401052~)						1

# X050406BB・BF

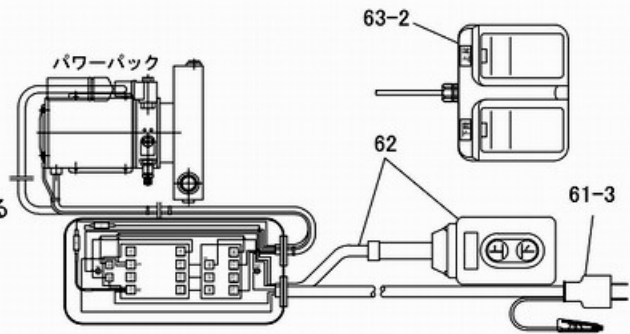
(~1803010)

# 油圧ユニット関係 Bタイプ

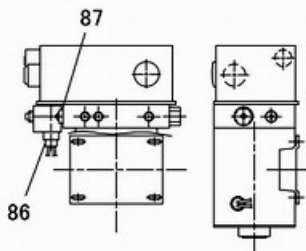
(1803011~)



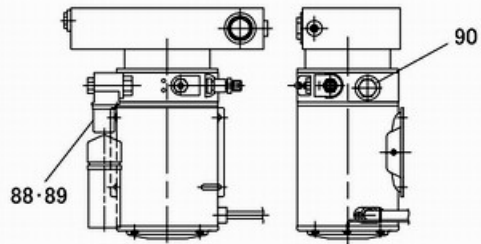
11062166~  
 マグネットSW変更  
 (松下製→三菱製)による  
 配線取り回し変更



パワーバックAS  
 (~02112170)

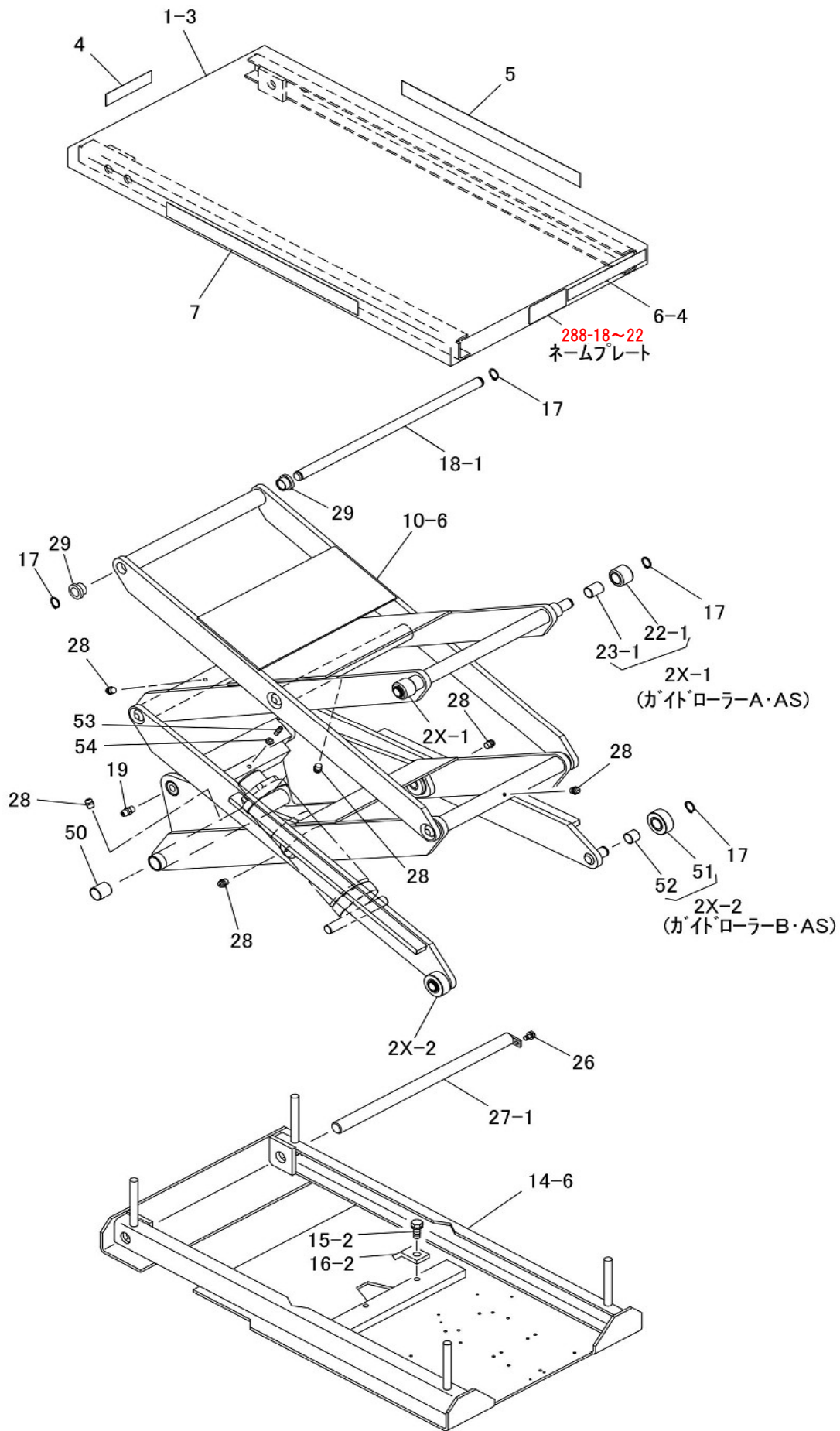


(02112171~1803010)



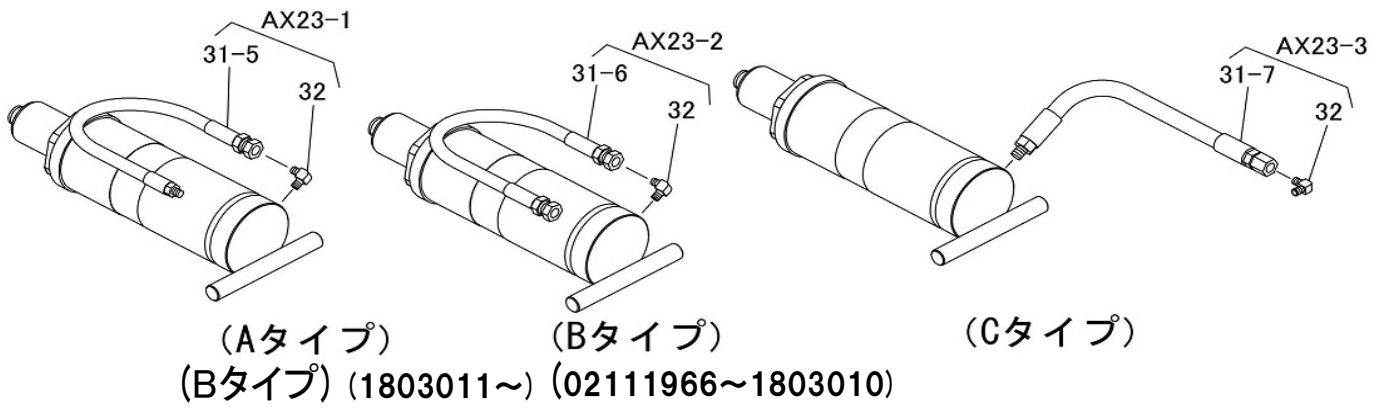
# X050406B

図番	部品コード	品名	規格	変更時期・備考	単価(税別)				製品使用数 (参考)	
									X50 SBB	X50 SBF
AX24-2-1	受注不可	押ホク配線セット		(~02112170)						1
AX24-2-2	受注不可	押ホク配線セット	個別部品毎に交換の事	(02112171~1803010)						1
AX24-2-3	52681702	押ホク配線セット	61.62.80	(1803011~)						1
AX25-3-1	受注不可	ハワユニット	PSA1-634-1V(豊興)	(~02112170)						1
AX25-3-2	受注不可	ハワパックAS(モーター付)	01-7.1ALV-S(ウェバー) (81-2-2-85-90)	(02112171~1803010) AX25-3-4+45で交換の事						1
AX25-3-3	受注不可	ハワパックAS(モーター付)	8WBBJYFN01(WINNER)	(1803011~2301130) AX25-3-4で交換の事						1
AX25-3-4	02682430	ハワパックAS(モーター付)	8WBBJYFN03(WINNER) (作動油無し)	(2301131~)						1
AX26-2-1	受注不可	フットSW配線セット		(~02112170)						1
AX26-2-2	受注不可	フットSW配線セット	個別部品毎に交換の事	(02112171~1803010)						1
AX26-2-3	52681771	フットSW配線セット	61.63.80	(1803011~)						1
AX32-3-2	02682422	油圧ユニットAS(押ホク式)	(64-2-77-82-91-95- AX24-2-3-AX25-2-3)	新旧互換性有 (作動油有り)						1
AX32-4-2	02682421	油圧ユニットAS(フットSW式)	(64-2-77-91-95- AX25-2-3-AX26-2-3)	新旧互換性有 (作動油有り)						1
31-8	受注不可	高圧ホース(2M)(アダプター無)	K-140-06X2000XSW	(~1803010)は AX23-5(P29)で交換の事 (1803011~)は AX23-4(P29)で交換の事						1
45	80813029	アダプター	NO16-6	(02112171~1803010)						2
61-3	52681880	差込プラグ+コード付 (ホウスイコムキャップ)	WH4007(コード5m付)							1
62-1	受注不可	押錠SW+コード	COB61 コード3m付	(~02112170) 62-2で交換の事						1
62-2	76041381	押錠SW+コード	COB61+VCTF0.75SQX3C-4000	(02112171~)						1
63-1	受注不可	フットスイッチ+コード	SFE-1-2(S345027)	(~02112170) 63-2で交換の事						1
63-2	72720901	フットスイッチ+コード	SFE-1-2 (S345027) VCTF 0.75SQX4C- 4000	(02112171~)						1
64-2	90780408	座金組込ナベ'小ネジ'	MSRPS0408SE							4
77	80821517	サドル	AC-16							1
80-2-1	受注不可	マグネットスイッチBOX	SRCb3931-0 TR-0(1.7~2.6)(富士)	(~04/01) 80-2-3で交換の事						1
80-2-2	受注不可	マグネットSW&サマル(BOX)	BMFT61042NS1(松下)	(04/02-11062165) 80-2-3で交換の事						1
80-2-3	20000764	マグネットSW&サマル(BOX)	MS-N11AR-S1F(三菱)	(11062166~)						1
81-2-1	受注不可	ハワパック	PSA1-634-1V(豊興)	(~02112170)						1
81-2-2	受注不可	ハワパック(モーター無し)	01-7.1ALV-S(WAVER)	(02112171~1803011) AX25-3-4+45で交換の事						1
81-2-3	受注不可	ハワパック	8WBBJYFN01 WINNER(DBJYF1)	(1803011~2301130) AX25-3-4で交換の事						1
81-2-4	受注不可	ハワパック	8WBBJYFN03 WINNER(DBJYF3)	(2301131~) AX25-3-4で交換の事						1
82	90790610	座金付六角ホルト	HBPS0610SE+溝付							4
85	受注不可	モーター	WWC4701AG(サンソウテンキ)	(~1803010) AX25-3-4+45で交換の事						1
86	受注不可	下降バルブ+コイル	豊興用	(95年4月~02112170)						1
87	受注不可	チェックバルブ	豊興用	(95年4月~02112170)						1
88-1	70821166	コイル+コード	WEVER用 AC100V	(02112171~1803010)						1
88-2	70821163	コイル+コード	WEVER用 DC24V	(オプション)(02112171~1803010)						1
89-1	70821167	下降バルブ+コイル+コード	WEVER用 AC100V	(02112171~1803010)						1
89-2	70821164	下降バルブ+コイル+コード	WEVER用 DC24V	(オプション)(02112171~1803010)						1
90	80821152	チェックバルブ	WEVER用(OFV21050)	(02112171~1803010)						1
91	12682681	ユニットカバー								1
92	90750508	座金組込ナベ'小ネジ'	MSRP0508SE							4
93-1	12682661	ユニット底板		(~1803010)						1
93-2	12682663	ユニット底板		(1803011~)						1
94	80819492	ゴム足 (タケケン製)	C-30-RK-3215	(92/01~)新旧互換性有						4
95	90940512	ナベ'小ネジ'	MSR0512SE							4
215	52681520	モーターコードセット		(1803011~)						1
216	12681380	SOLケーブルセット		(1803011~)						1
217	02851920	PCフロンAS		(1803011~)						1
218	80813102	オスミスエルボ	HS-BC-1/4	(1803011~)						1
219	80814501	ニップル	HS-NA-1/4	(1803011~)						1
282-5	76044310	ソレノイド'バルブ'AS コード付	鉄芯+283-5(WINNER 100V用)	(1803011~)						1
282-6	76044320	ソレノイド'バルブ'AS コード付	鉄芯+28-6(WINNER 24V用)	(オプション)(1803011~)						1
283-5	76044210	コイル+コネクター コード付	EC04W100HA WINNER 100V用 (216付)	(1803011~)						1
283-6	76044220	コイル+コネクター コード付	EC04W24HA WINNER 24V用 (216付)	(オプション)(1803011~)						1
284-2	20002397	チェックバルブ	7BACV008W20017 (WINNER)	(1803011~)						1
286	80822083	絶縁キャップ	OA-QM5-600(オーム)	(1803011~)						2
287	80850011	六角穴付プラグ	HSP1/8シールテープ付	(1803011~)						1

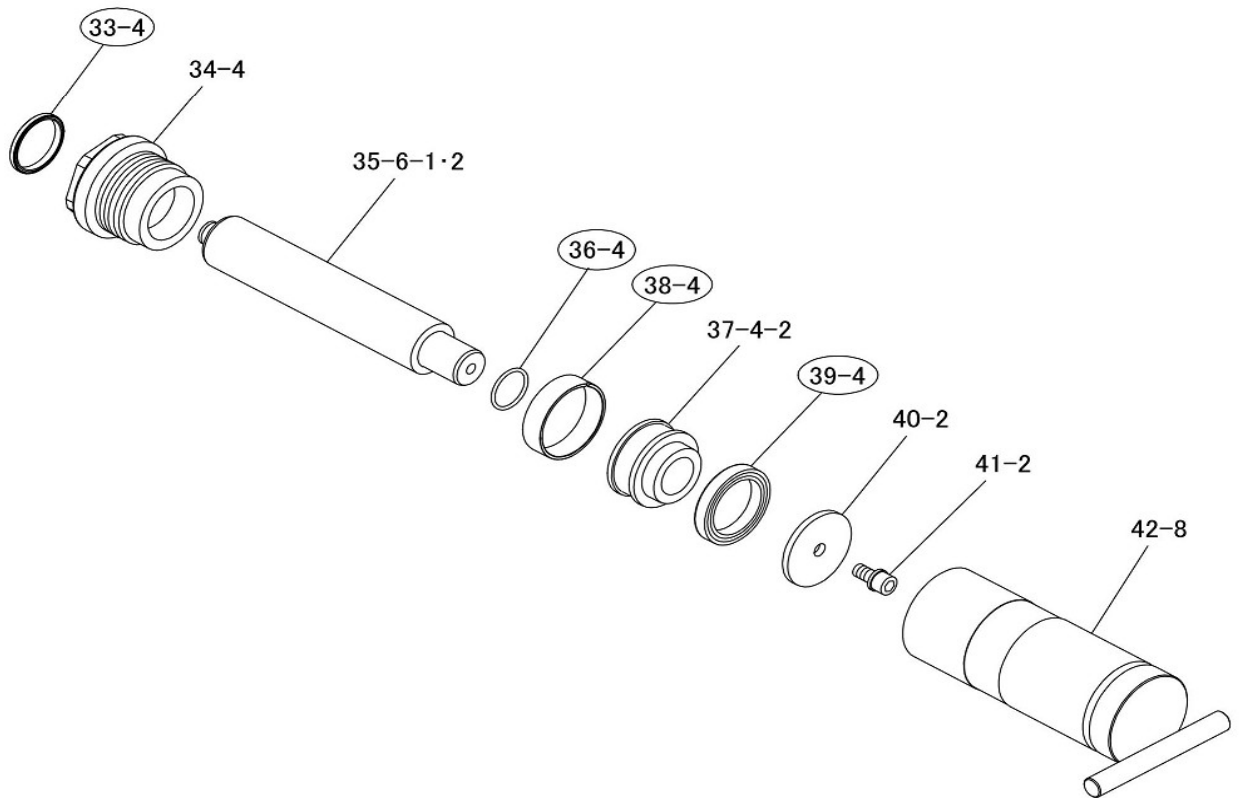


# 2X050510A・B・C

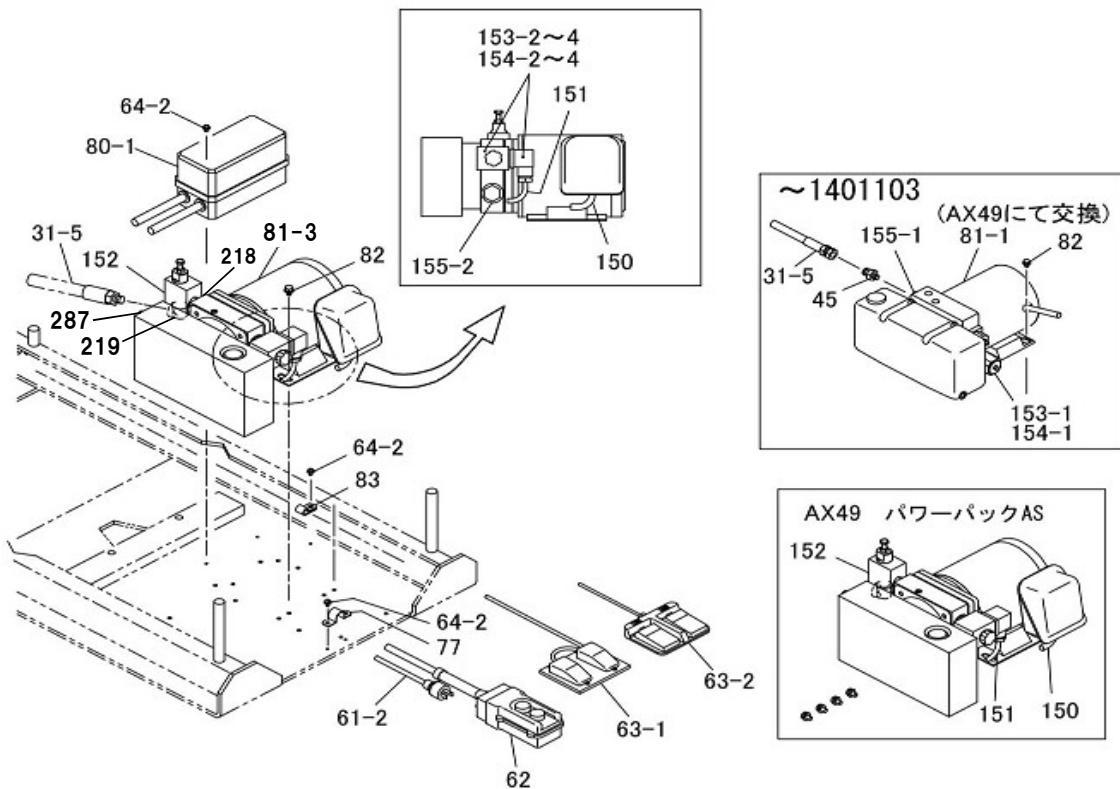
図番	部品コード	品名	規格	変更時期・備考	単価(税別)				製品使用数 (参考)			
									2X050510			
									A	B	C	
2X-1	02631440	ガイドローラーA・AS	(22-1・23-1)							2		
2X-2	02631460	ガイドローラーB・AS	(51・52)							2		
1-3	受注不可	テーブルヘア			受注不可						1	
4	52681510	ビシヤモンシール								1		
5	52681500	コーションシールB								1		
6-4	52605200	能力シール	CAP.500KGS							1		
7	52681480	コーションシールA								1		
10-6	受注不可	リンクヘア			受注不可						1	
14-6	受注不可	フレームヘア			受注不可						1	
15-2	90891230	座金付六角ボルト	HBS1230SE							2		
16-2	10124381	シリンダー止メ板								2		
17	80845011	軸用O型止メ輪	RRO20							6		
18-1	12681180	アウターリンクピン								1		
19	80827006	グリスニップル	GNAM6X0.75							2		
22-1	受注不可	ガイドローラーA		2X-1で交換の事	受注不可						2	
23-1	81772040	ドライメットLFブッシュ	LFB-2030							2		
26	90890815	座金付六角ボルト	HBS0815SE							1		
27-1	02681050	アーム支点アクスルヘア								1		
28	80826996	グリスニップル	GNASM6X0.75							6		
29	12612360	アウターリンクブッシュ								2		
50	81772530	ドライメットLFブッシュ	LFB-2530							2		
51	受注不可	ガイドローラーB		2X-2で交換の事	受注不可						2	
52	81772020	ドライメットLFブッシュ	LFB-2020							2		
53	90960825	六角穴付止メネジ	HSS0825クホミ							1		
54	90930308	六角ナット	HN08(3)SE							1		
288-18	52622000	ネームプレート	2X050510AB	機番連絡ください						1		
288-19	52622080	ネームプレート	2X050510AF	機番連絡ください						1		
288-20	52622120	ネームプレート	2X050510BB	機番連絡ください							1	
288-21	52622180	ネームプレート	2X050510BF	機番連絡ください							1	
288-22	52622220	ネームプレート	2X050510C	機番連絡ください								1



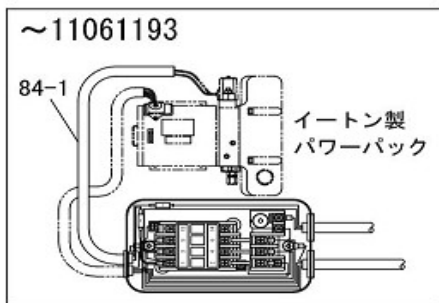
○印はAX27-1-2(シリンダーパッキンセット)



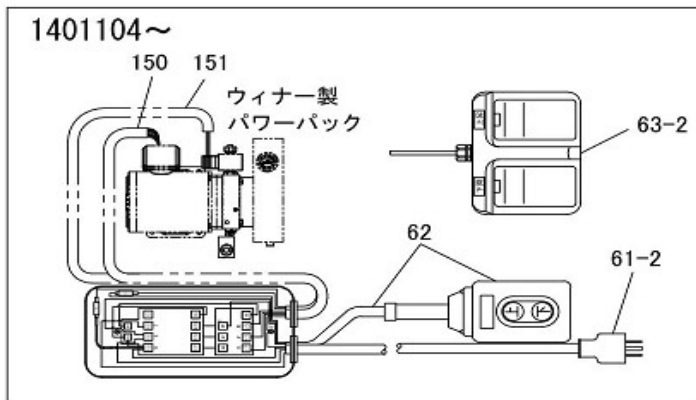
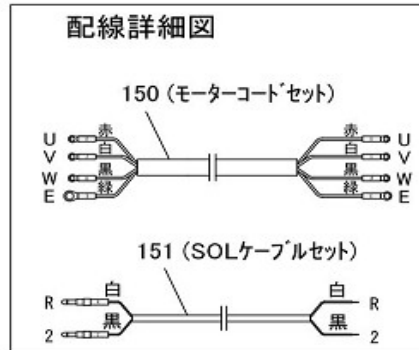
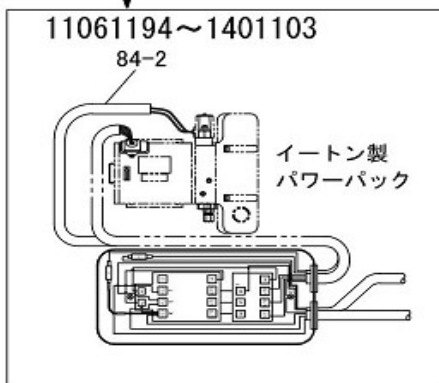




配線セット



マグネットSW変更(松下製→三菱製)による  
配線取り回し変更

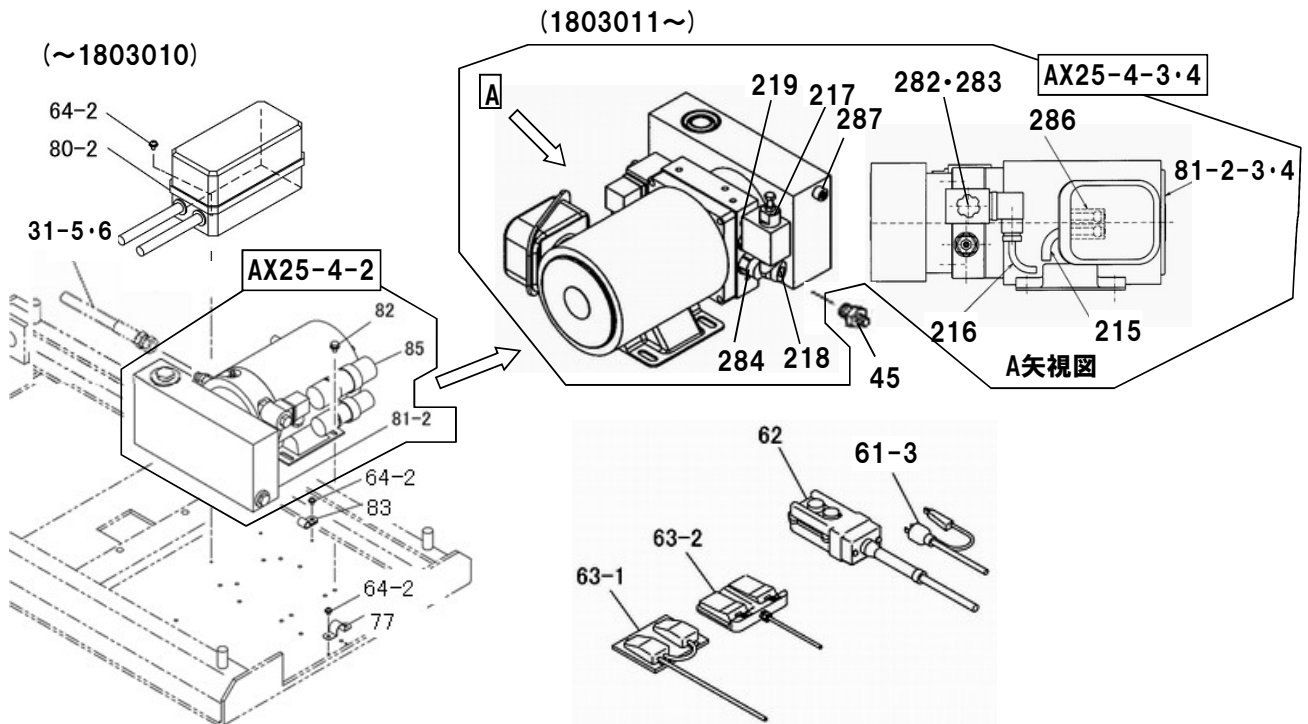


# 2X050510A

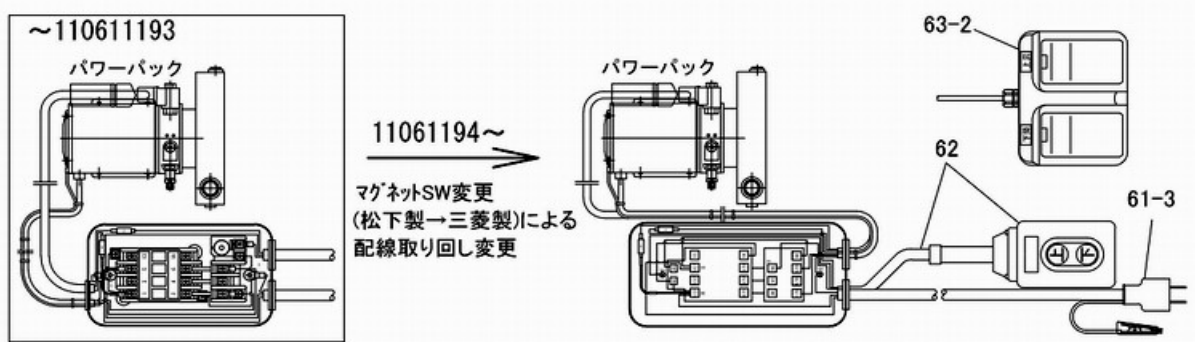
図番	部品コード	品名	規格	変更時期・備考	単価(税別)			製品使用数 (参考)
AX24-1	52681652	押ホ`タン配線セット	(61-2・62-2・80-1-3)					1
AX26-1	52681662	フットSW配線セット	(62-2・63-2・80-1-3)					1
AX49	76002840	パワーバックAS	8WBBJSRN02 WINNER(DBJSR2)150・151付 (作動油無し)	(~1401103)				1
31-5	受注不可	高圧ホース(アダプター無し)	K-140-06X600=04+20X01	AX23-1(P37)で交換の事			受注不可	1
61-2	52681380	防水ゴムキャップ+コード	DH2454(コード`5.3m付)					1
62-1	受注不可	押釦SW+コード	COB61(コード`3m付)	62-2で交換の事			受注不可	1
62-2	76041381	押釦SW+コード	COB61+VCTF0.75SX3C-4000					1
63-1	受注不可	フットスイッチ+コード	SFE-1-2(S345027)	63-2で交換の事			受注不可	1
63-2	72720901	フットスイッチ+コード	SFE-1-2(S345027) VCTF 0.75SQX4C-4000					1
64-2	90780408	座金組込ナベ`小ネジ	MSRPS0408SE					5
77	80821517	サトル	AC-16					1
80-1-1	受注不可	マグネットスイッチBOX	SRCb3931-0 TR-0(1.7~2.6)(富士)	(~04/01)			受注不可	1
80-1-2	受注不可	マグネットSW&サーマル(BOX)	BMFT61042NS2(松下)	(04/02~11061193)			受注不可	1
80-1-3	20000763	マグネットSW&サーマル(BOX)	MS-N11AR-S2F(三菱) S-N11 AC200V	(11061194~)				1
81-1	受注不可	パワーバック(イトンキキ)	LU1E04E1K0HE581-08	(~1401103) AX49で交換の事			受注不可	1
81-3	02631540	パワーバックAS	8WBBJSRN02 WINNER(DBJSR2)150・151付 (作動油無し)	(1401104~)				1
82	90790610	座金付6角ボルト	HBPS0610SE					4
83	80825523	ナイロンテラフ	NK-13N					1
84-1	76042840	ビニールチューブ	9X8-450(黒)	(~11061193)				1
84-2	76042841	ビニールチューブ	9X8-550(黒)	(11061194~1401103)				1
150	12681360	モーターコードセット	VCTF1.25S×4C-600 (U・V・W・E)	(1401104~)				1
151	12681380	SOLケーブルセット	VCTF0.75S×2C-750(R・2)	(1401104~)				1
152	02851920	PCフロンAS		(1401104~)				1
153-1	受注不可	コイル(V2067-200V)	J873-651-AC200V	(~1401103) 154-1で交換の事			受注不可	1
153-2	76044200	コイル+コネクター コード付	EC04W200HA WINNER 200V用(151付)	(1401104~)				1
153-3	76044210	コイル+コネクター コード付	EC04W100HA WINNER 100V用(151付)	(1401104~)				1
153-4	76044220	コイル+コネクター コード付	EC04W24HA WINNER 24V用(151付)	(1401104~)				1
154-1	80821050	コイル&鉄心	V2067UA20-11	(~1401103)				1
154-2	76044300	ソレノイド`バルブAS コード付	鉄芯+153-2(WINNER 200V用)	(1401104~)				1
154-3	76044310	ソレノイド`バルブAS コード付	鉄芯+153-3(WINNER 100V用)	(1401104~)				1
154-4	76044320	ソレノイド`バルブAS コード付	鉄芯+153-4(WINNER 24V用)	(1401104~)				1
155-1	82000030	チェックバルブ (V3057)	パワーバック LU1S用	(~1401103)				1
155-2	20002397	チェックバルブ	7BACV008W20017(WINNER)	(1401104~)				1
218	80813102	オスメスエルボ	HS-BC-1/4	(1401104~)				1
219	80814501	ニップル	HS-NA-1/4	(1401104~)				1
287	80850011	6角穴付プラグ	HSP1/8シールテフ付	(1401104~)				1

# 2X050510BB・BF

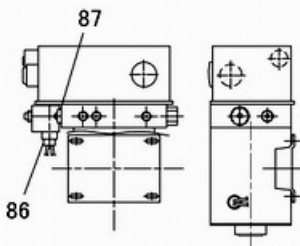
# 油圧ユニット関係 Bタイプ



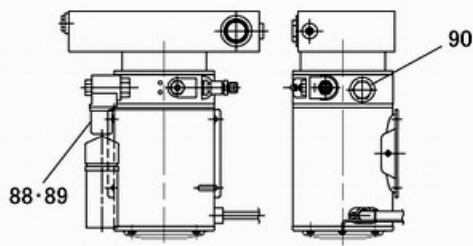
## 配線セット



## パワーバックAS (~02111965)

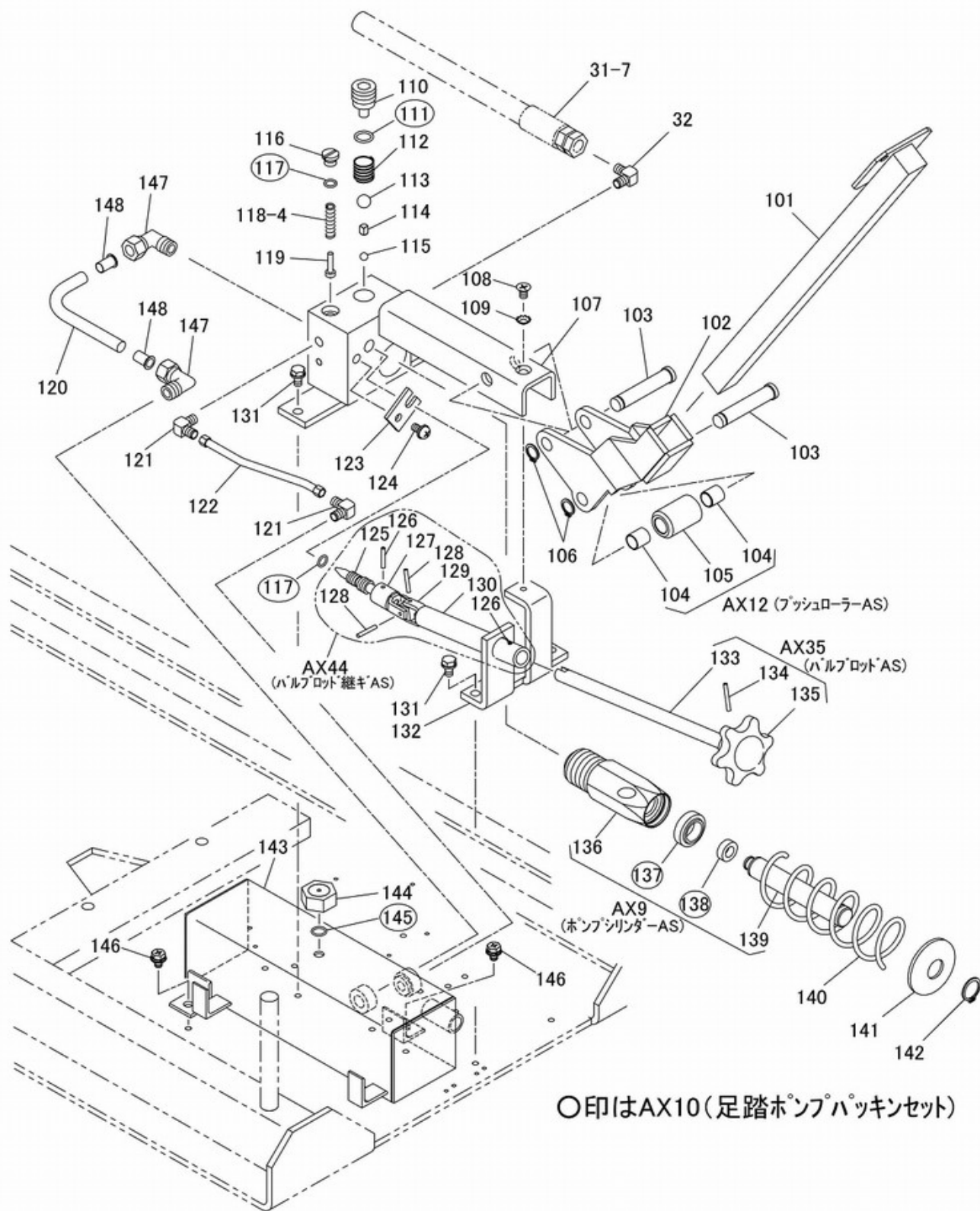


## (02111966~1803010)



# 2X050510B

図番	部品コード	品名	規格	変更時期・備考	単価(税別)			製品使用数 (参考)	
								B	F
AX24-2-1	受注不可	押ホ`タ配線セット		(~02111965)				受注不可	1
AX24-2-2	受注不可	押ホ`タ配線セット	個別部品毎に交換の事	(02111966~1803010)				受注不可	1
AX24-2-3	52681702	押ホ`タ配線セット	61.62.80	(1803011~)					1
AX25-4-1	受注不可	パワーユニット	PSA1-634-1V(豊興)	(~02111965)				受注不可	1
AX25-4-2	受注不可	パワーパックAS(モーター付)	01-7.1ALV-S(ウエーパ`)	(02111966~1803010) AX25-4-4+45で交換の事				受注不可	1
AX25-4-3	受注不可	パワーパックAS(モーター付)	8WBBJYFN01(WINNER)	(1803011~2301130) AX25-4-4で交換の事				受注不可	1
AX25-4-4	02631700	パワーパックAS(モーター付)	8WBBJYFN03(WINNER) (作動油無し)	(2301131~)					1
AX26-2-1	受注不可	フットSW配線セット		(~02111965)				受注不可	1
AX26-2-2	受注不可	フットSW配線セット	個別部品毎に交換の事	(02111966~1803010)				受注不可	1
AX26-2-3	52681771	フットSW配線セット	61.63.80	(1803011~)					1
31-5	受注不可	高圧ホース(アタフター無し)	K-140-06X600=04+20X01	(1803011~) AX23-1(P37)で交換の事 (~02111965)はAX23-1も 受注不可です。				受注不可	1
31-6	受注不可	高圧ホース(アタフター無し)	K-140-06X590	(02111966~1803010) AX23-2(P37)で交換の事				受注不可	1
45	80813029	アタフター	NO16-6	(02111966~1803010)					1
61-3	52681880	差込プラグ+コード付 (ハウスゴムキャップ)	WH4007(コード5.3m付)						1
62	76041381	押釦SW+コード	COB61+VCTF0.75SQX3C-4000	全機種共通、互換性有					1
63-1	受注不可	フットスイッチ+コード	SFE-1-2(S345027)	63-2で交換の事				受注不可	1
63-2	72720901	フットスイッチ+コード	SFE-1-2 (S345027) VCTF 0.75SQX4C-4000	全機種共通、互換性有					1
64-2	90780408	座金組込ナベ`小ネジ	MSRPS0408SE						5
77	80821517	サドル	AC-16						1
80-2-1	受注不可	マグネットスイッチBOX	SRCb3931-0 TR-0(1.7~2.6)(富士)	(~04/01) 80-2-3で交換の事				受注不可	1
80-2-2	受注不可	マグネットSW&サーマル(BOX)	BMFT61042NS1(松下)	(04/02~11061193) 80-2-3で交換の事				受注不可	1
80-2-3	20000764	マグネットSW&サーマル(BOX)	MS-N11AR-S1F(三菱) S-N11 AC100V	(11061194~)					1
81-2-1	受注不可	パワーパック	PSA1-634-1V(豊興)	(~02111965)				受注不可	1
81-2-2	受注不可	パワーパック(モーター無し)	01-7.1ALV-S(WAVER)	(02111966~1803010) AX25-4-4+45で交換の事				受注不可	1
81-2-3	受注不可	パワーパック	8WBBJYFN01(WINNER)	(1803011~2301130) AX25-4-4で交換の事				受注不可	1
81-2-4	受注不可	パワーパック	8WBBJYFN03(WINNER)	(2301131~) AX25-4-4で交換の事				受注不可	1
82	90790610	座金付6角ホルト	HBPS0610SE+溝付						4
83	80825523	ナイロンランブ	NK-13N						1
85	受注不可	モーター	WWC4701AG(三相電機)	(~1803010) AX25-4-4+45で交換の事				受注不可	1
86	受注不可	下降バルブ(コイル&鉄芯)	豊興用 (PB-S2A-A0-CL11 AC100V)	(~02111965)				受注不可	1
87	受注不可	チェックバルブ	豊興用 H-02221 (AC100V) PSA1-634	(~02111965)				受注不可	1
88	70821166	コイル+コード	WEVER用 AC100V	(02111966~1803010)					1
89	70821167	下降バルブ+コイル+コード	WEVER用 AC100V	(02111966~1803010)					1
90	80821152	チェックバルブ	WEVER用(OFV21050)	(02111966~1803010)					1
215	52681520	モーターコードセット		(1803011~)					1
216	12681380	SOLケーブルセット		(1803011~)					1
217	02851920	PCフロッピーAS		(1803011~)					1
218	80813102	オスメスエルボ	HS-BC-1/4	(1803011~)					1
219	80814501	ニップル	HS-NA-1/4	(1803011~)					1
282-5	76044310	ソレノイド`バルブ`AS コード付	鉄芯+283-5(WINNER 100V用)	(1803011~)					1
282-6	76044320	ソレノイド`バルブ`AS コード付	鉄芯+28-6(WINNER 24V用)	(オプション)(1803011~)					1
283-5	76044210	コイル+コネクター コード付	EC04W100HA WINNER 100V用 (216付)	(1803011~)					1
283-6	76044220	コイル+コネクター コード付	EC04W24HA WINNER 24V用 (216付)	(オプション)(1803011~)					1
284-2	20002397	チェックバルブ	7BACV008W20017 (WINNER)	(1803011~)					1
286	80822083	絶縁キャップ	OA-QM5-600(オーム)	(1803011~)					2
287	80850011	6角穴付プラグ	HSP1/8シールテープ付	(1803011~)					1



# 2X050510C

図番	部品コード	品名	規格	変更時期・備考	単価(税別)			製品使用数 (参考)
AX6-4	02631500	足踏油圧ユニットAS	(101~130・132~145)	(作動油有り)				1
AX9	76022140	ポンプシリンダーAS	(136~139)					1
AX10	52675850	足踏ポンプハッキンセット	(111・117・137・138・145)					1
AX12	02603680	プッシュローラーAS	(104・105)					1
AX35	02675690	バルブロットAS	(133~135)					1
AX44	02675660	バルブロット継ぎAS	(126・127・128X2・129・130)					1
31-7	受注不可	高圧ホース(アダプター無し)	K-140-06X320	AX23-3(P37)で 交換の事	受注不可			1
32	80813049	アダプター	NO20-6					1
101	02675631	ヘッドカバー						1
102	02675640	ヘッドブラケットカバー						1
103	12604470	ハンドルブラケットピン						2
104	81712141	ドライブメットブッシュ	70B-1215					1
105	12604440	ブッシュローラー						1
106	80845003	軸用C型止メ輪	RRO12					2
107-1	受注不可	ポンプカバー		(~1408088) AX6-4で交換の事	受注不可			1
107-2	02675571	ポンプカバー		(1408089~)				1
108	90950611	サラ小ネジ	MSF0610SE					1
109	90930956	歯付サラ座金	TLWF06SE					1
110	10303571	バルブプラグ						1
111	80800012	Oリング	P12					1
112	50705571	バルブスプリング						1
113	80843035	鋼球	7/16A					1
114	10303581	バルブスベアー						1
115	80843020	鋼球	1/4A					1
116	10303620	リリーフプラグ						1
117	80800506	Oリング	P8-1B					2
118-4-1	受注不可	リリーフスプリング		(~1408088) AX6-4で交換の事	受注不可			1
118-4-2	52622201	リリーフスプリング		(1408089~)				1
119	10303601	鋼球押E3/16A付						1
120	76001600	フレックスチューブAS	F1510-147(黒) (147・148付)					1
121	80812321	Lエルボ	L1/4-PT1/8					2
122	52675920	オーバーフローチューブ	HN1/4-121					1
123	10303630	バルブストッパー						1
124	90800612	座金組込ナベ小ネジ	MSRS0612SE					1
125	10303591	ロワーリングバルブ						1
126	90980320	ロールピン	SRP0320					2
127	受注不可	ユニバーサルホースカバー		AX44で交換の事	受注不可			1
128	10303830	ユニバーサルピン						2
129	10303840	ユニバーサルピース						1
130	受注不可	バルブR継ぎカバー		AX44で交換の事	受注不可			1
131	90890612	座金付6角ホルト	HBS0612SE					4
132	12675901	ロワーリングサポート						1
133	12675890	バルブロット						1
134	90980325	ロールピン	SRP0325					1
135	12604371	グリッパ						1
136	12003633	ポンプシリンダー						1
137	52003633	ダストシール	RSD18					1
138	52003643	Uハッキン	GY18X10X6					1
139	12003645	ポンプピストン						1
140	50705660	フレッシュャースプリング						1
141	12003653	スラストワッシャー						1
142	80848009	軸用C型止メ輪	RRO18強力					1
143	02675611	オイルタンクカバー						1
144	00093290	エアブリーザーアッセン						1
145	80800260	Oリング	9.5X3					1
146	90790610	座金付6角ホルト	HBPS0610SE					2
147	80817330	エルボユニオン	ML-2102					2
148	80817660	インサートリング	INS-A10					2

## 部品価格表使用上のご注意

- この部品表は、仕様変更のため予告なく内容を変更することがあります。そのため、記載された内容と実物の形状が異なる場合がありますのでご注意ください。
- 部品ご注文の際は、品番と品名を必ず明記して下さい。品番のご指定のないとき、または機体番号及び製造年月のご連絡がない場合は、万一ご注文品と異なる部品を納入した場合でも当社は責任を負いませんのでご了承下さい。
- アッセンブリーの構成部は、AX1等の専用アッセンブリーコードでご注文下さい。
- 品名にある〇〇〇〇ペアとは2個以上の単体部品を溶接し、1個の部品にしたものを言います。
- 当製品の補充部品は生産中止後、10年間まで供給させていただきますが、補充部品供給可能期間内にあっても供給できない部品(例えば部品コード欄に受注不可とあるもの)もありますのでご了承願います。
- 補充部品の保証期間は弊社出荷(納品)後、3ヶ月間とさせていただきますのでご了承願います。
- 変更時期・備考欄にての6桁数字は連番の機番を表しているため、その後ろに年月を記入しております。また、8桁数字の機番の上4桁は年月を表し、下4桁は連番を表しております。



会社ホームページはこちら  
<https://bishamon.co.jp/>



本社 〒444-1394 愛知県高浜市本郷町4-3-21 TEL.0566-53-1126 FAX.0566-53-1844  
東京 〒146-0083 東京都大田区千鳥2-2-12 TEL.03-3759-9722 FAX.03-3759-9723  
大阪 〒537-0002 大阪府大阪市東成区深江南2-3-22 TEL.06-6747-7617 FAX.06-6747-7618

その他営業所 ホームページをご確認ください。

●ご注文・納期・価格のお問合せ先

本社営業部

✉ sales@bishamon.co.jp

☎ 0566-53-1126

☎ 0566-53-1844

●技術的なお問合せ先

カスタマーサポート

✉ support@bishamon.co.jp

☎ 0566-53-2281

☎ 0566-53-1617