

LV100 スーパーLVシリーズ

LV100 LV100E ALV98
LV100W LV100WE ALV98W

'99年6月以前の部品については受注不可

部品表

初版発行年月	2015年8月
改訂版発行年月	2020年6月
改訂版発行年月	2020年7月
改訂版発行年月	2021年2月
改訂版発行年月	2021年3月
改訂版発行年月	2021年6月
改訂版発行年月	2021年11月
改訂版発行年月	2021年12月
改訂版発行年月	2022年1月
改訂版発行年月	2022年6月
改訂版発行年月	2022年7月
改訂版発行年月	2023年1月
改訂版発行年月	2023年2月
改訂版発行年月	2023年3月
改訂版発行年月	2023年4月
改訂版発行年月	2023年10月
改訂版発行年月	2024年3月
改訂版発行年月	2024年6月
改訂版発行年月	2024年8月
改訂版発行年月	2024年11月
改訂版発行年月	2025年4月
改訂版発行年月	2026年1月
改訂版発行年月	2026年2月
改訂版発行年月	2026年3月

2016年6月改訂箇所

Table with columns: ヘーン, 図番, 部品コード, 部品名, 改訂内容. Rows include LV10-1, LV10-2, 28-2.

2017年10月改訂箇所

Table with columns: ヘーン, 図番, 部品コード, 部品名, 改訂内容. Rows include 3, 7, 17.

2018年1月改訂箇所

Table with columns: ヘーン, 図番, 改訂内容. Row includes 9, 110-1.

2018年2月改訂箇所

Table with columns: ヘーン, 図番, 部品コード, 部品名, 改訂内容. Rows include 3, 11, 16, 29, 31.

2018年4月改訂箇所

Table with columns: ヘーン, 図番, 改訂内容. Rows include 17, 175, 80819951.

2018年11月改訂箇所

Table with columns: ヘーン, 図番, 改訂内容. Rows include 3, 17, 24008440.

2018年12月改訂箇所

Table with columns: ヘーン, 図番, 改訂内容. Rows include 31, 3, 80980324.

2019年1月改訂箇所

Table with columns: ヘーン, 図番, 改訂内容. Row includes 3-11-19, 17.

2019年8月改訂箇所

Table with columns: 目次, 図番, 改訂内容. Rows include 14, 28, 15, 17, 191.

2019年10月改訂箇所

Table with columns: 目次, 図番, 改訂内容. Rows include 14, 15, 16, 17, 27.

2020年6月改訂箇所

Table with columns: 目次, 図番, 改訂内容. Rows include 3, 15-17-25-29.

2020年7月改訂箇所

Table with columns: 目次, 図番, 改訂内容. Row includes 17-19-29-35.

2021年2月改訂箇所

Table with columns: 目次, 図番, 改訂内容. Rows include 16, 28, 17-29.

2021年3月改訂箇所

Table with columns: 目次, 図番, 改訂内容. Rows include 8-10, 9, 21, 36, 37.

2021年6月改訂箇所

Table with columns: 目次, 図番, 改訂内容. Rows include 26, 32, 33.

2021年11月改訂箇所

Table with columns: 目次, 図番, 改訂内容. Row includes 16.

2021年12月改訂箇所

Table with columns: ヘーン, 図番, 部品コード, 部品名, 改訂内容. Rows include 5, 13-21, 16, 17.

2022年1月改訂箇所

Table with columns: ヘーン, 図番, 改訂内容. Rows include 31, 20, 21, 36, 37, 38, 39, 40.

2022年6月改訂箇所

Table with columns: 目次, 図番, 改訂内容. Rows include 26, 33, 27.

2022年7月改訂箇所

Table with columns: 目次, 図番, 改訂内容. Rows include 26, 27.

2023年1月改訂箇所

Table with columns: 目次, 図番, 改訂内容. Rows include 8-10, 9, 11, 15-17-19-25.

2023年2月改訂箇所

Table with columns: 目次, 図番, 改訂内容. Row includes 21.

2023年3月改訂箇所

Table with columns: 目次, 図番, 改訂内容. Rows include 5, 5, 13-21.

2023年4月改訂箇所

Table with columns: 目次, 図番, 改訂内容. Row includes 31-33.

2023年10月改訂箇所

Table with columns: 目次, 図番, 改訂内容. Rows include 33, 1, 2, 19, 22, 23, 24, 25.

2023年3月改訂箇所

Table with columns: 目次, 図番, 改訂内容. Rows include 20-22, 21.

2024年6月改訂箇所

Table with columns: 目次, 図番, 改訂内容. Rows include 9, 28, 29, 34, 35.

2024年8月改訂箇所

Table with columns: 目次, 図番, 改訂内容. Rows include 32, 33.

2024年11月改訂箇所

Table with columns: 目次, 図番, 改訂内容. Row includes 4-6.

2025年4月改訂箇所

Table with columns: 目次, 図番, 改訂内容. Rows include 8-10, 9, 11.

2026年1月改訂箇所

Table with columns: 目次, 図番, 改訂内容. Row includes 16.

2026年2月改訂箇所

Table with columns: 目次, 図番, 改訂内容. Rows include 4-6, 16, 17, 18, 20-22, 23, 26-31, 32-37, 38, 39, 40-43, 44.

2026年3月改訂箇所

Table with columns: 目次, 図番, 改訂内容. Rows include 16, 17-19, 18, 19, 33, 37, 38, 39-45, 40-42, 41-47, 43, 44.

目 次

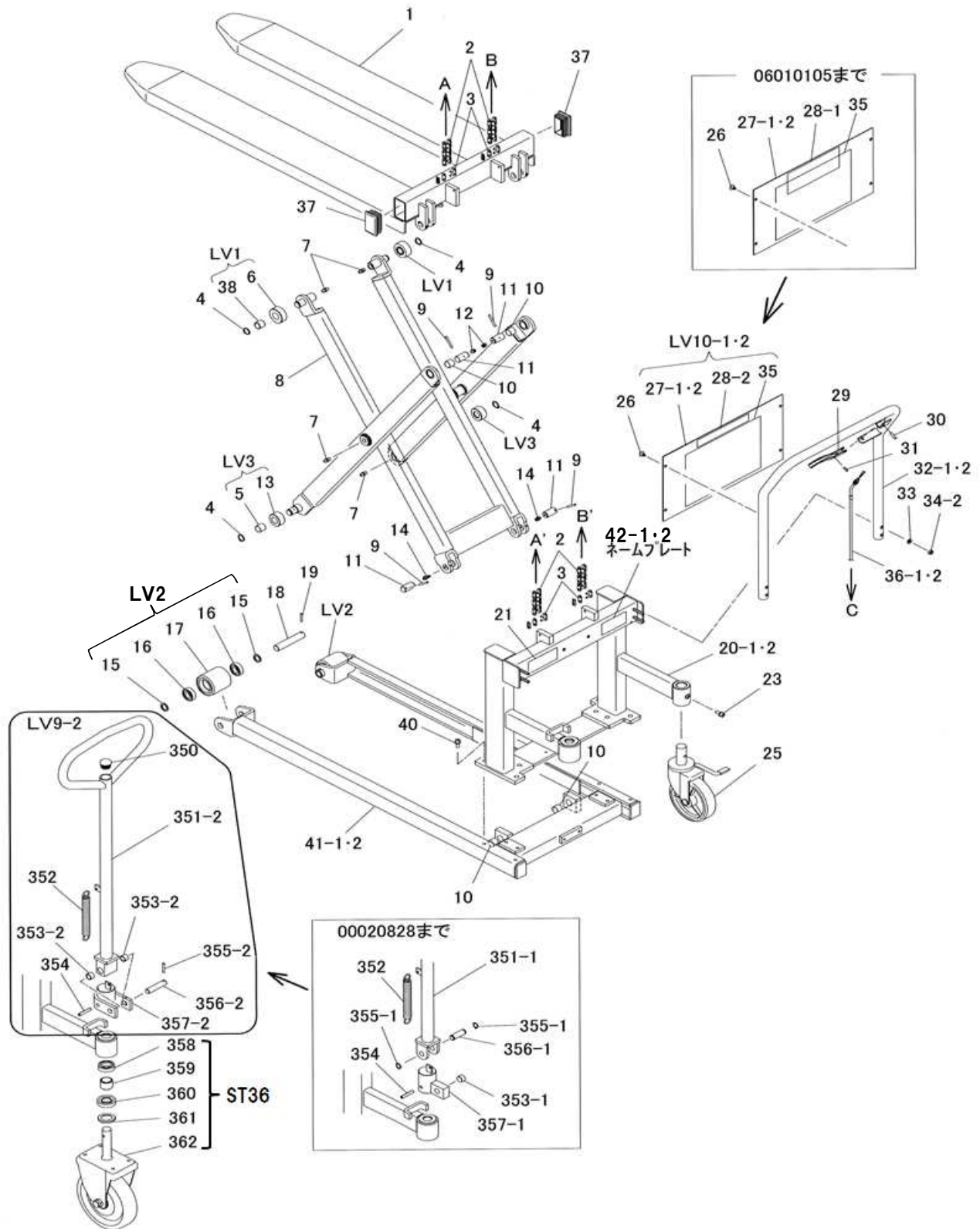
LV100(99年7月～)	4～11
LV100E(99年7月～)	12～19
ALV98(99年7月～)	20～25
ALV走行ユニット関係(02050427～25040232)	26～27
ALV走行ユニット関係ドライブホイールAS(02050427～25040232)	28～29
ALV走行ユニット関係ドライブモーター・コントロールハンドル(02050427～25040232)	30～31
ALV走行ユニット関係(25040233～)	32～33
ALV走行ユニット関係インホイールモーターAS(25040233～)	34～35
ALV走行ユニット関係ハンドルAS(25040233～)	36～37
ALV油圧ユニット関係(02050427～25040232)	38～39
ALV油圧ユニット関係(25040233～)	40～43
配線関係	44～47
電動走行式 配線レイアウト(25040233～) ALV98	48
電動走行式 配線レイアウト(25040233～) ALV98W	49
【オプション】 テーブルペア	50～51

※ALV98 99年7月～02050426までの走行ユニット関係、油圧ユニット関係は
受注不可となります。

※星形ノブを回して下降操作を行う
手動タイプ(1999年6月以前)は旧型になりますので
補充部品の供給を中止しています。



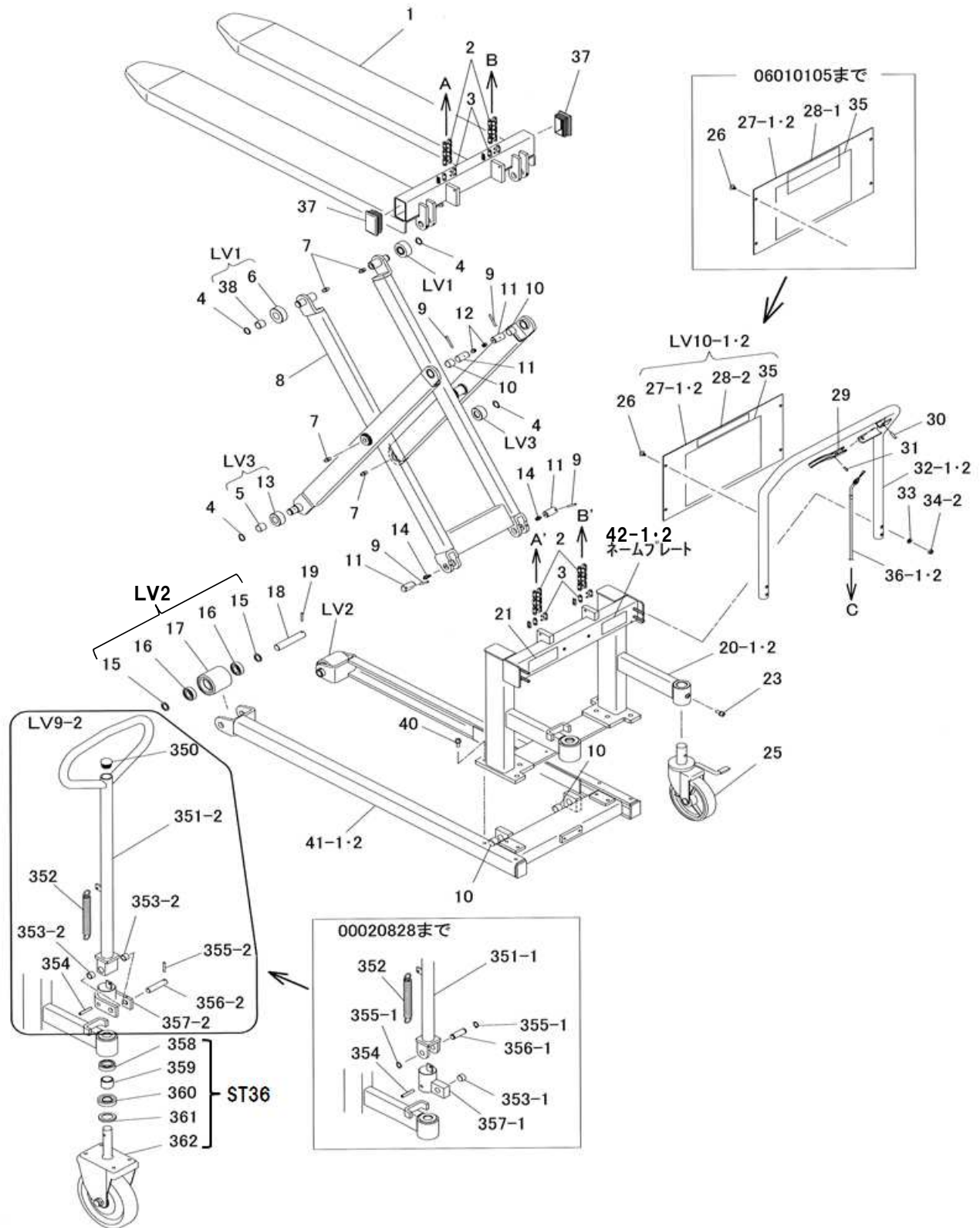
LV100(99年7月～)



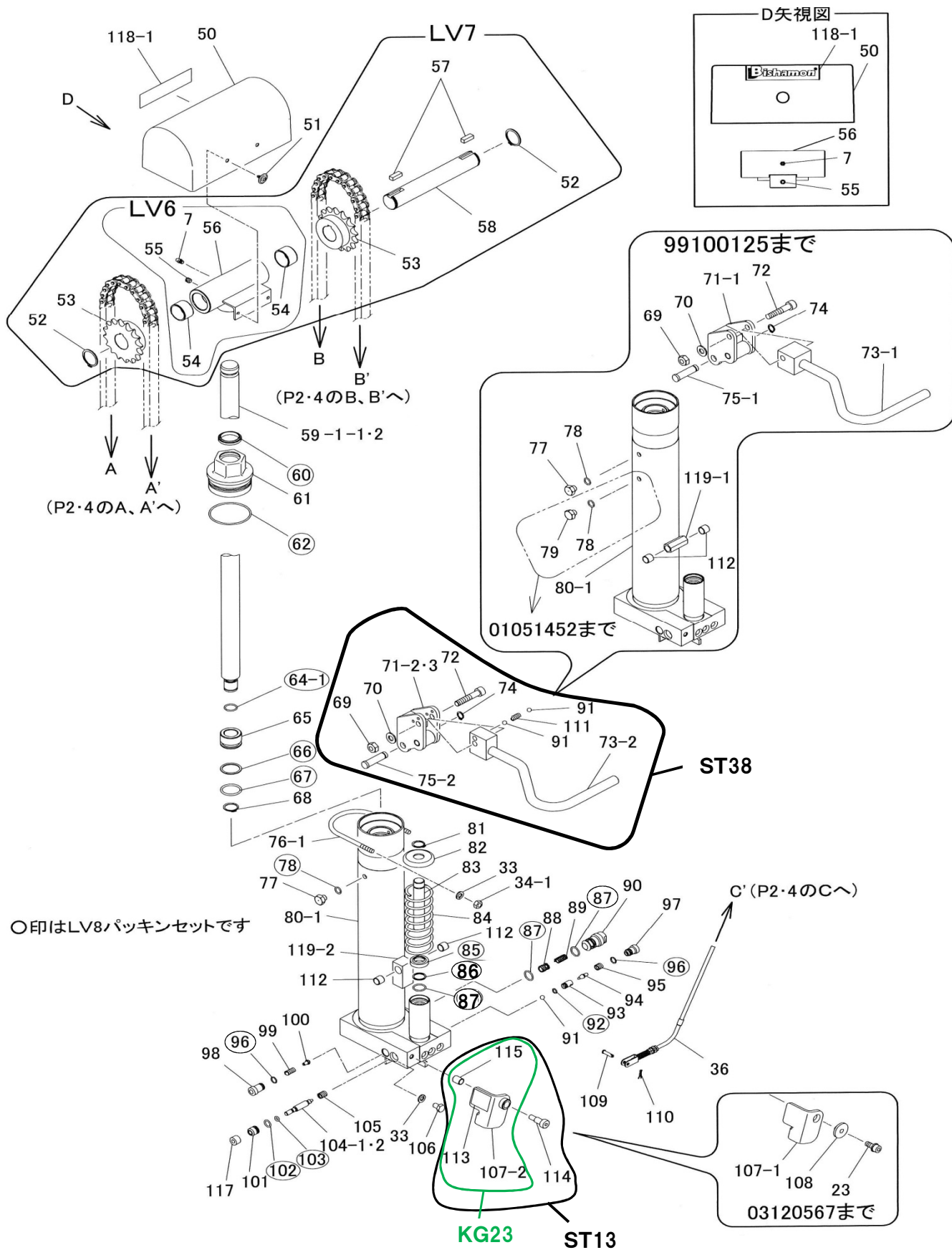
LV100 (99年7月～)

図番	部品コード	品名	規格	変更時期・備考	単価(税別)			製品使用数 (参考)	
								100	100W
LV1	02631460	ガイドローラーB AS	6・38						2
LV2	02585080	前輪 AS	15×2・16×2・17						2
LV3	02585250	ガイドローラーA AS	5・13						2
LV9-1	受注不可	ステアリングハンドルAS	351-1・352・353-1・354 ・355-1～357-1	(～00020828) LV9-2で交換の事	受注不可				1
LV9-2	76005201	ステアリングハンドルAS	350・351-2・352・353-2・ 354・355-2～357-2	(00020829～)					1
LV10-1	76005340	ハンドルガードプレートAS	27-1・28-2・35	520巾(250×476)				1	
LV10-2	76005360	ハンドルガードプレートAS	27-2・28-2・35	685巾(250×641)					1
ST36	76009570	固定キャストAS	358～362						1
1	受注不可	フォークヘア			受注不可			1	1
2	70833035	ローラーチェーン	RS60-35L(3付)						2
3	80839321	継手リンク	RS60用						4
4	80845011	軸用C型止メ輪	RRO20						4
5	受注不可	メタルブッシュA		LV3で交換の事	受注不可				2
6	受注不可	ガイドローラーB		LV1で交換の事	受注不可				2
7	80827006	グリスニップル	GNAM6X0.75						6
8	受注不可	I&Oリンク			受注不可			1	1
9	90980540	ロールピン	SRP0540						4
10	12585470	リンクメタルブッシュA							4
11	12585210	リンク支エピン							4
12	80826996	グリスニップル	GNASM6X0.75						2
13	受注不可	ガイドローラーA		LV3で交換の事	受注不可				2
14	80827016	グリスニップル	GNBM6X0.75						2
15	12604680	プーリー軸カラー							4
16	81046004	ヘアリング	6004ZZ						4
17	受注不可	前輪	V70X73	LV2で交換の事	受注不可				2
18	12590280	前輪軸							2
19	90980530	ロールピン	SRP0530						2
20-1	受注不可	フレームヘア			受注不可			1	
20-2	受注不可	フレームヘア			受注不可				1
21	52589061	荷重曲線シール							1
23	90760820	座金付六角穴付ホルト	HSBS0820	01/12～数変更					2→1
25-1	受注不可	自在キャスト	200IUWJSB	(～10120983) 25-2で交換の事	受注不可				1
25-2	85000862	自在キャスト	200IUWJSB	(10120984～)					1
26	80821824	スクリベット	3820						4
27-1	受注不可	ハンドルガードプレート	520巾(250×476)	LV10-1で交換の事	受注不可			1	
27-2	受注不可	ハンドルガードプレート	685巾(250×641)	LV10-2で交換の事	受注不可				1
28-1	52701101	能力シール	Bishamonロゴ付	(～06010105)					1
28-2	52701100	能力シール		(06010106～)					1
29	12003943	コントロールレバー							1
30	90980622	ロールピン	SRP0622						1
31	90980514	ロールピン	SRP0514						1
32-1	02585062	移動ハンドルヘア						1	
32-2	02586063	移動ハンドルヘア							1
33	90930508	パネ座金	SW08SE						4
34-1	受注不可	六角ナット	HN08SE	34-2で交換の事	受注不可				4
34-2	90931508	シール付六角ナット	NN08SE	新旧互換有					4
35	52585040	コーションシール							1
36-1-1	受注不可	コントロールケーブルAS		(～02110755) 36-1-2で交換の事	受注不可			1	
36-1-2	52585260	コントロールケーブルAS		(02110756～)					1
36-2	52586260	コントロールケーブルAS							1
37	80821858	平角中栓ジャバラ	108-21452(黒)	(05090571～) (05090343～)				2	
38	81772020	ドライメットLFブッシュ	LFB-2020						2
40	90761025	座金付六角穴付ホルト	HSBS1025						8
41-1	受注不可	ガイドレールヘア			受注不可			1	
41-2	受注不可	ガイドレールヘア			受注不可				1
42-1	52589011	ネームプレート	LV100	機番連絡ください				1	
42-2	12590760	ネームプレート	LV100W	機番連絡ください					1
350	80821819	丸中栓ジャバラ	B-44BL頭丸						1
351-1	受注不可	ステアリングハンドルヘア		(～00020828) LV9-2で交換の事	受注不可				1
351-2	02594161	ステアリングハンドルヘア		(00020829～)					1

LV100(99年7月～)



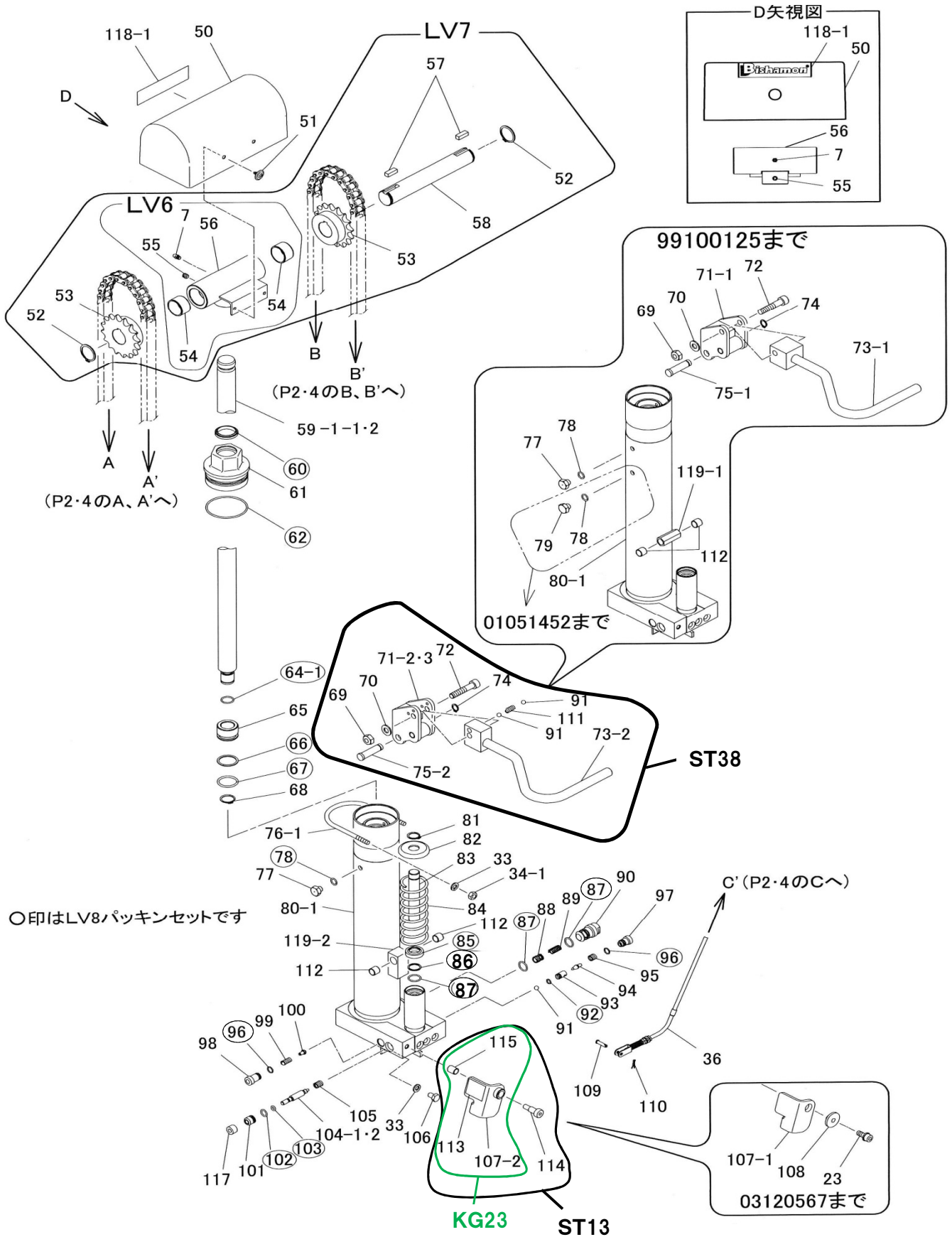
LV100(99年7月～)



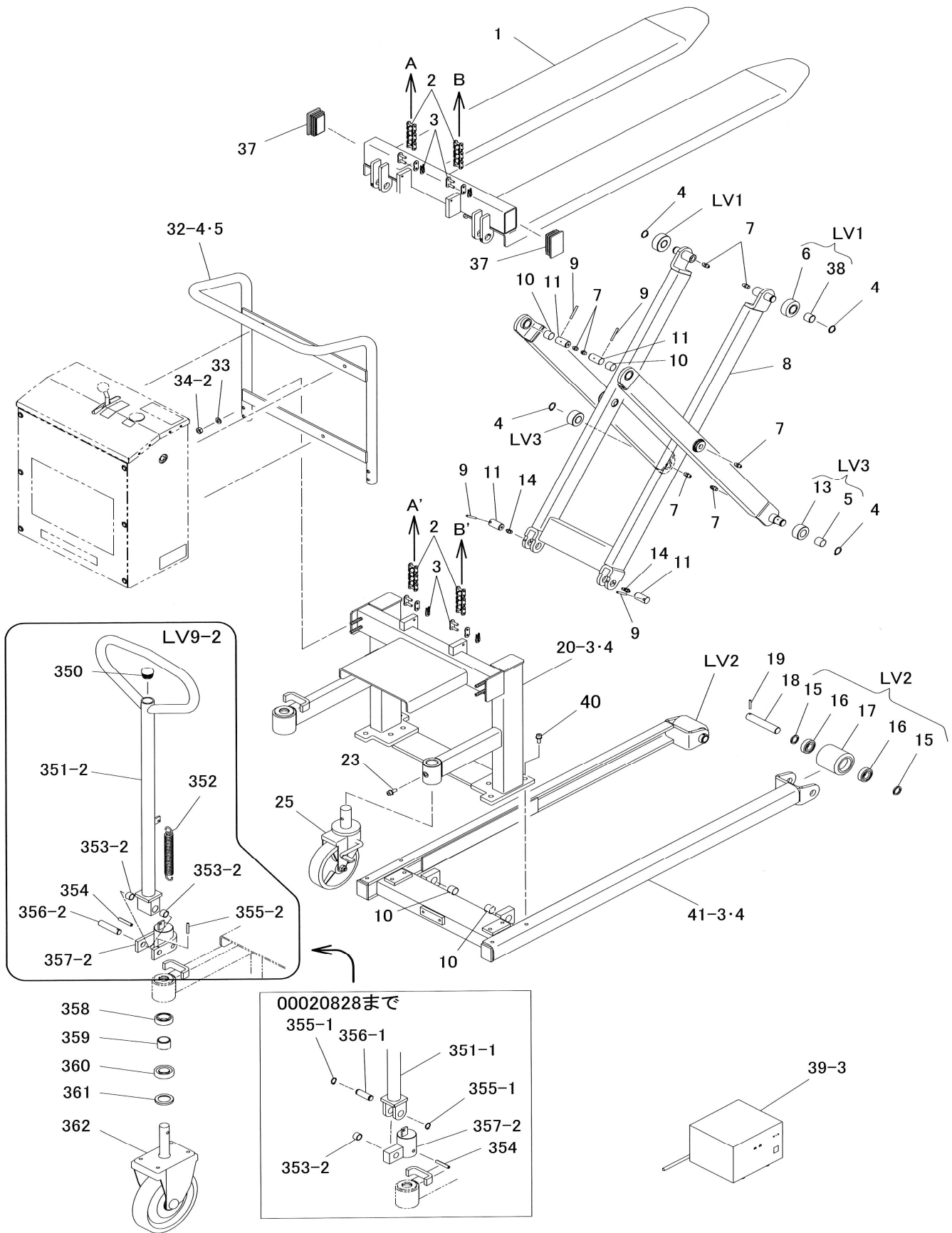
LV100 (99年7月～)

図番	部品コード	品名	規格	変更時期・備考	単価(税別)			製品使用数 (参考)	
								100	100W
LV5	76005241	シリンダーAS	59・75・77～105・107・108・111～116						1
LV6	76005280	チェーンブラケットAS	7・54～56						1
LV7	76005300	チェーンブラケット&スプロケットAS	7・52～58						1
LV8	76005260	パッキンセット	60・62・64-1・66・67・78・85～87・92・96・102・103						1
ST38	76009580	ヘッドルームAS	69・70・71-3・72-2・73-2・74・75-2・91・111	(99100126～)					1
ST13	76005120	下降レバーAS(ホルト付) 【色確認】	(107-2・113-115)						1
KG23	00701600	下降レバーAS【色確認】	(107-2・113-115)	(03120568～)					1
7	80827006	グリニツプル	GNAM6X0.75						1
23	90760820	座金付六角穴付ホルト	HSBS0820	(～03120567)					1
33	90930508	ハネ座金	SW08SE						4
34-1	90930108	六角ナット	HN08SE						2
50	52585811	スプロケットカバー		旧型受注不可、互換性有					1
51	80821833	スクリベット	2658						2
52	80845019	軸用C型止メ輪	RRO30						2
53	12589760	チェンホイ							2
54	81703020	ドライメットブッシュ	70B-3020						2
55	90960808	六角穴付止メネジ	HSS08087ホミ						1
56	02589470	チェーンブラケットペア							1
57	12589780	平行キー							2
58	12589770	チェンホイシャフト							1
59-1-1	受注不可	ピストンロッド		(～99/12)				受注不可	1
59-1-2	12589611	ピストンロッド		(00/01～)					1
60	80803035	ダストシール	SDR-35						1
61	12589640	トップナット							1
62	80800131	オリング	G75						1
64-1	80800019	オリング	P21						1
65	12589620	ピストン							1
66	80806034	バックアップリング	P34-B						1
67	80800033	オリング	P34						1
68	80845015	軸用C型止メ輪	RRO25						1
69	90932710	六角ナット	HUN10SE						1
70	90930710	平座金	PW10SE						1
71-1	受注不可	ヘッドブラケットペア		(～99100125)				受注不可	1
71-2	受注不可	ヘッドブラケットペア		(99100126～00/01)				受注不可	1
71-3	02585552	ヘッドブラケットペア		(00/02～)					1
72-1	受注不可	六角穴付ホルト	HSB1065	(～99100125)				受注不可	1
72-2	90921050	六角穴付ホルト	HSB1050	(99100126～)					1
73-1	受注不可	ヘッドルームペア		(～99100125)				受注不可	1
73-2	受注不可	ヘッドルームペア		(99100126～) ST38で交換の事				受注不可	1
74	80845003	軸用C型止メ輪	RRO12						1
75-1	受注不可	ハンドルブラケットピン		(～99100125)				受注不可	1
75-2	12616801	ピストンヘッドピン		(99100126～)					1
76-1	12589820	シリンダー押エ							1
77	12604330	エアブリーザー							1
78	80800260	オリング	9.5X3	01051453～数変更					2→1
79	12003533	プラグ		(～01051452、以降無し)					1
80-1	受注不可	シリンダーペア		LV5で交換の事				受注不可	1
81	80845007	軸用C型止メ輪	RRO16						1
82	12589840	スラストワッシャー							1
83	12589830	プランジャー							1
84	50705660	プレッシャーリング							1
85	80803016	ダストシール	SDR-16						1
86	80806016	バックアップリング	P16-B						1
87	80800516	オリング	P16-1B						3
88	12611630	フローコントロールスプール							1
89	52614540	フローコントロールスプリング							1
90	11501320	フローコントロールハウジング							1
91	80843022	鋼球	9/32A	99100126～数変更					1→3
92	80800005	オリング	P7						1
93	12003483	コーンシート							1
94	12003473	コーン							1

LV100(99年7月～)



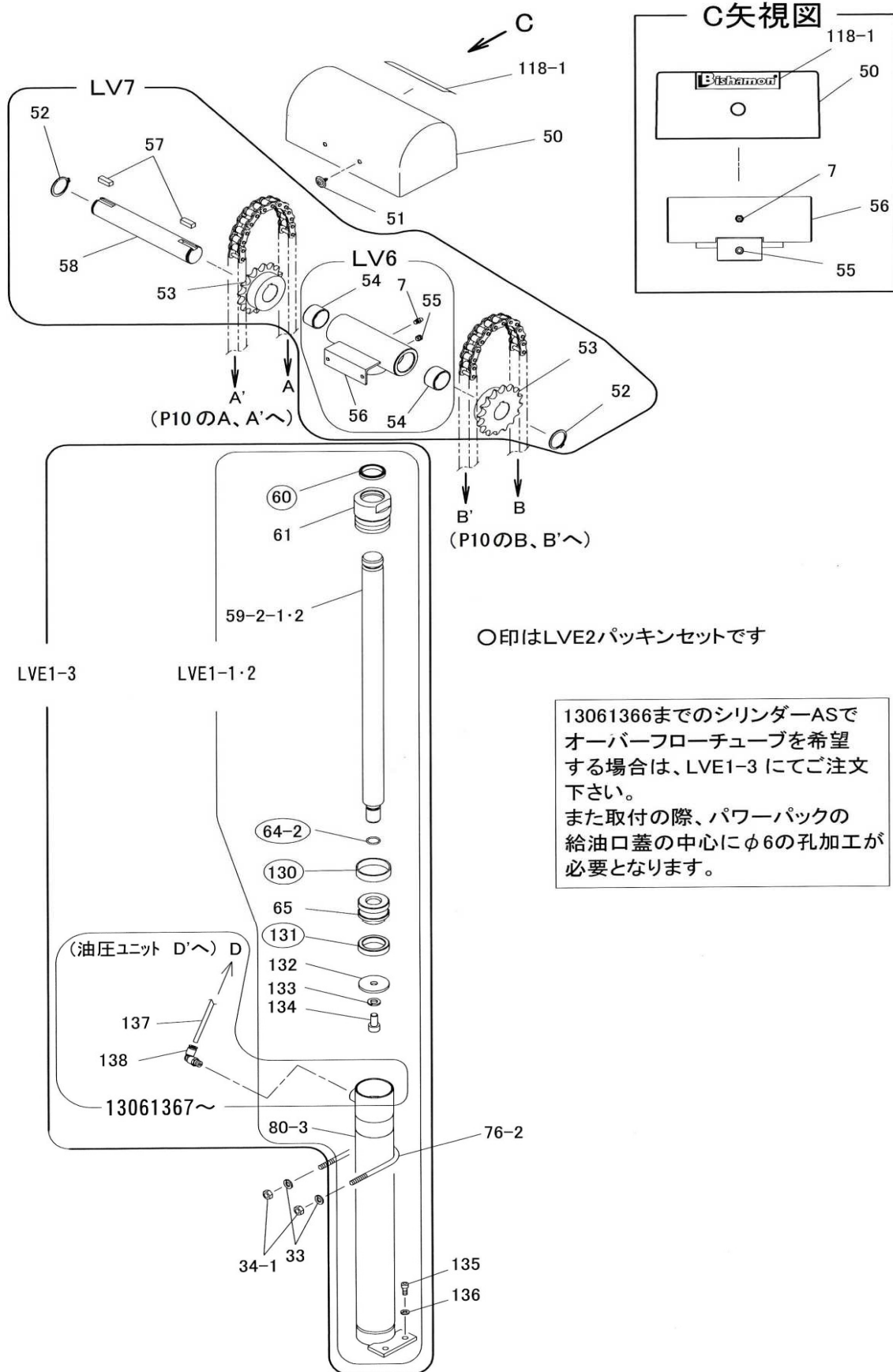
LV100E (99年7月～)



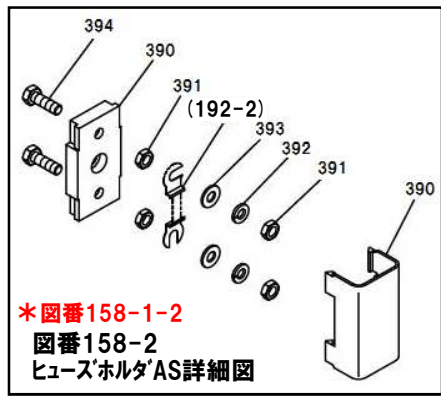
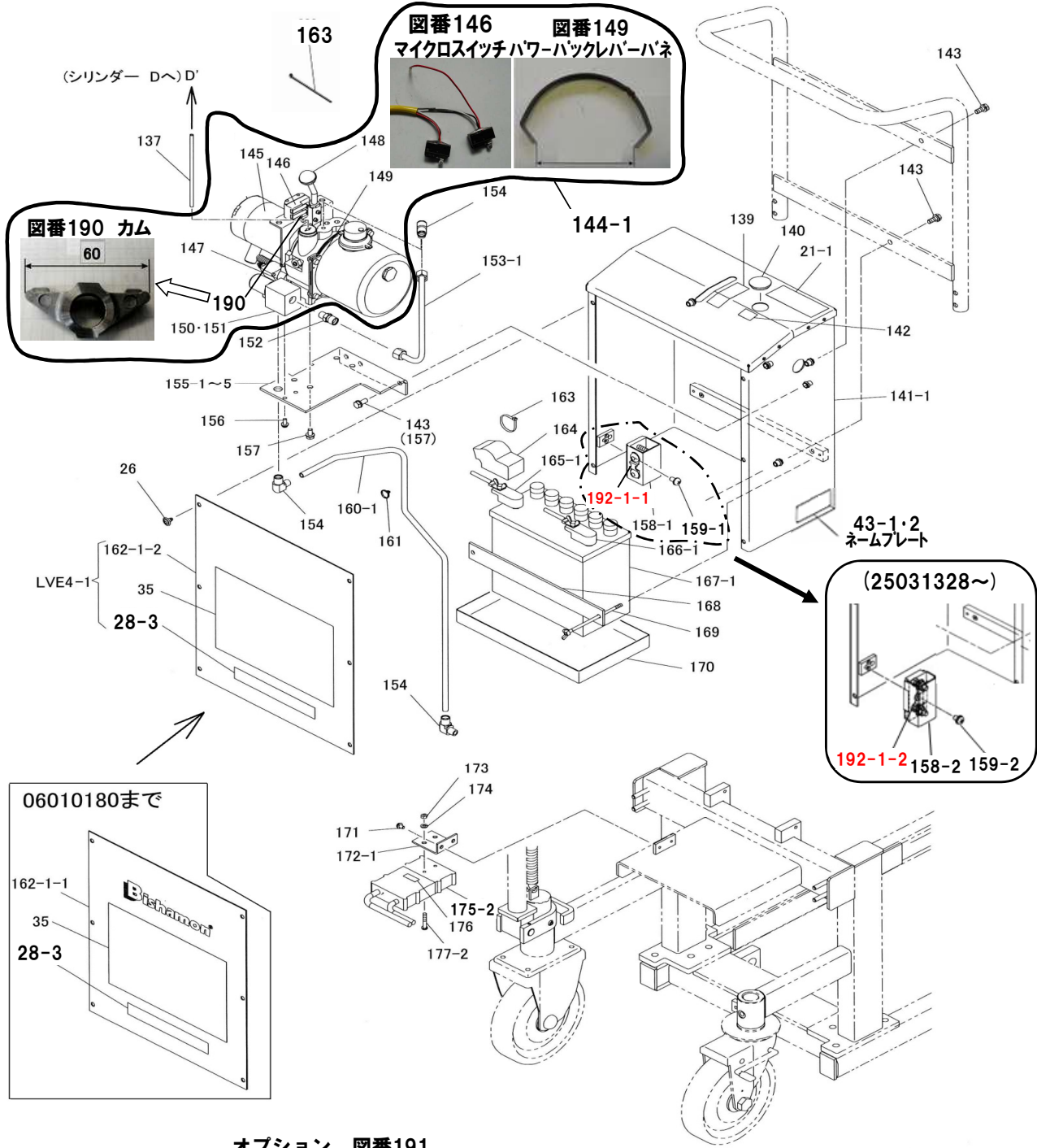
LV100E (99年7月～)

図番	部品コード	品名	規格	変更時期・備考	単価(税別)			製品使用数 (参考)	
								E	WE
LV1	02631460	ガイドローラーB AS	6・38						2
LV2	02585080	前輪 AS	15×2・16×2・17						2
LV3	02585250	ガイドローラーA AS	5・13						2
LV9-1	受注不可	ステアリングハンドルAS	351-1・352・353-1・354・355-1～357-1	(～00020828) LV9-2で交換の事	受注不可				1
LV9-2	76005201	ステアリングハンドルAS	350・351-2・352・353-2・354・355-2～357-2	(00020829～)					1
1	受注不可	フォークヘア			受注不可			1	1
2	70833037	ローラーチェーン	RS60-37L(3付)						2
3	80839321	継手リンク	RS60用						4
4	80845011	軸用C型止メ輪	RRO20						4
5	受注不可	メタルブッシュA		LV3で交換の事	受注不可				4
6	受注不可	ガイドローラーB		LV1で交換の事	受注不可				2
7	80827006	グリスニップル	GNAM6X0.75						7
8	受注不可	I&Oリンク			受注不可			1	1
9	90980540	ロールピン	SRP0540						4
10	12585470	リンクメタルブッシュA							4
11	12585210	リンク支エピン							4
12	80826996	グリスニップル	GNASM6X0.75						2
13	受注不可	ガイドローラーA		LV3で交換の事	受注不可				2
14	80827016	グリスニップル	GNBM6X0.75						2
15	12604680	ブリー軸カラー							4
16	81046004	ヘアリング	6004ZZ						4
17	受注不可	前輪	V70X73	LV2で交換の事	受注不可				2
18	12590280	前輪軸							2
19	90980530	ロールピン	SRP0530						2
20-3	受注不可	フレームヘア			受注不可			1	
20-4	受注不可	フレームヘア			受注不可				1
23	90760820	座金付六角穴付ボルト	HSBS0820						1
25-1	受注不可	自在キャスター	200IUWJSB	(～10120983) 25-2で交換の事	受注不可				1
25-2	85000862	自在キャスター	200UWJSB	(10120984～)					1
32-4	02593222	移動ハンドルヘア						1	
32-5	02593562	移動ハンドルヘア							1
33	90930508	ハネ座金	SW08SE						6
34-1	受注不可	六角ナット	HN08SE	34-2で交換の事	受注不可				4
34-2	90931508	シール付六角ナット	NN08SE	新旧互換有					4
37	80821858	平角中栓ジャバラ	108-21452(クロ)	(05091190～) (05090573～)				2	2
38	81772020	ドライメットLFブッシュ	LFB-2020						2
39-1	受注不可	バッテリー充電器	SGL12-15C (GS)	(～07/06) 39-3で交換の事	受注不可				1
39-2	受注不可	バッテリー充電器	ZLC12-15A フルオート(ユアサ)	(07/07～07090538) 39-3で交換の事	受注不可				1
39-3	80819886	バッテリー充電器	SB12A(アルプス)	(07090539～)					1
40	90761025	座金付六角穴付ボルト	HSBS1025						8
41-3	受注不可	ガイドレールヘア			受注不可			1	
41-4	受注不可	ガイドレールヘア			受注不可				1
350	80821819	丸中栓ジャバラ	B-44BL頭丸						1
351-1	受注不可	ステアリングハンドルヘア		(～00020828) LV9-2で交換の事	受注不可				1
351-2	02594161	ステアリングハンドルヘア		(00020829～)					1
352	50703060	アーム戻しスプリング							1
353-1	81716182	ドライメットブッシュ	70B-1620	(～00020828、 以降無し)					1
353-2	81916201	アームブッシュ		(00020829～)					2
354	90980845	ロールピン	SRP0845						1
355-1	80845007	軸用C型止メ輪	RRO16	(～00020828)					2
355-2	90980535	ロールピン	SRP0535	(00020829～)					1
356-1	12594180	ハンドル軸	φ16-50	(～00020828)					1
356-2	12594181	ハンドル軸	φ16-70.5	(00020829～)					1
357-1	02594170	ハンドルホースヘア		(～00020828)					1
357-2	02594171	ハンドルホースヘア		(00020829～)					1
358	81036005	ヘアリング	6005Z						1
359	12603340	ヘアリングスパーサー	ST100						1
360	81230205	テーパローラーヘアリング	30205						1
361	12589390	キャスターカラー							1
362-1	受注不可	固定キャスター	200IUWKS	(～10120983) 362-2で交換	受注不可				1
362-2	85000851	固定キャスター	200UWKS	(10120984～)					1

LV100E (99年7月～)



LV100E(99年7月～)

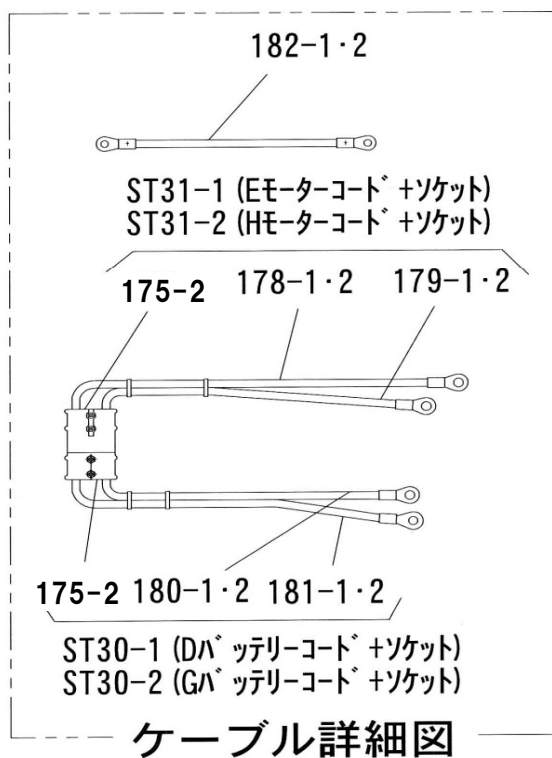
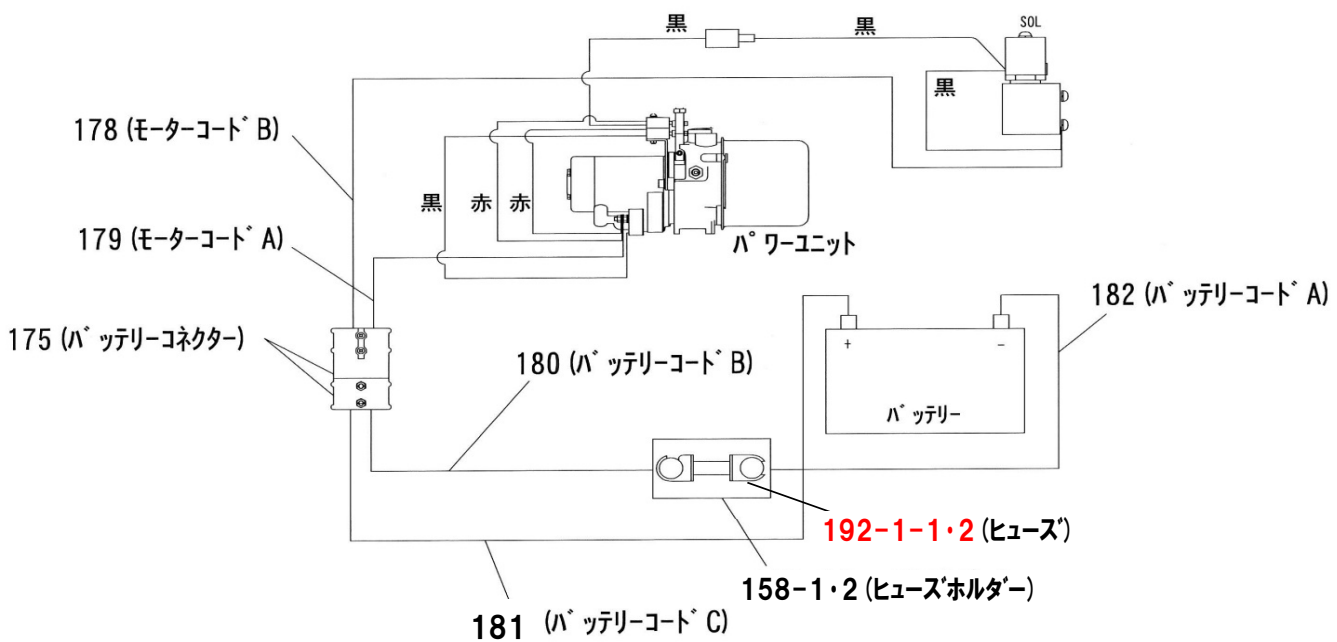


*図番158-1-2は192-1-2付です。

LV100E(99年7月～)

図番	部品コード	品名	規格	変更時期・備考	単価(税別)			製品使用数 (参考)
LVE4-1	76005490	ユニット7AS	(28-3・35・162-1-2)					1
21-1	52589061	荷重曲線シール						1
26	80821824	スクリハット	3820					6
28-3	52701100	能力シール						1
35	52585040	コーションシール						1
43-1	12594100	ネームプレート	LV100E	機番連絡ください				1
43-2	12594660	ネームプレート	LV100WE	機番連絡ください				1
137	11139440	オーバーフローチューブ	F1506-760mm(黒)	(13061367～)				1
138	80817225	エルボユニオン	ZL-061	(13061367～)				1
139	12600400	機能シール						1
140	80821802	マグコム7タ	OB-13 黒					1
141-1-1	受注不可	ユニットケースヘア		(~13102142)			受注不可	1
141-1-2	受注不可	ユニットケースAS		(13102143~)			受注不可	1
142	11138270	給油口シール						1
143	90890820	座金付6角ボルト	HBS0820SE					3
144-1	70819644	パワーユニット 110K	DCCA1.7F207AC1H-426L					1
145	24998376	カーボンブラシ	4コセット					1
146	80819398	マイクロスイッチ	Z-15GW 2255-MD(昇降用)	2コセット				1
147	80819409	コンタクタ	(サワフジ)					1
148	24997600	握り玉付レバーAS						1
149	76011110	パワーハックレバーハネ						1
150	80819406	ソレノイドバルブ用コイルのみ	958-22-12S用					1
151	80819405	バルブAS(コイル+電磁弁)	958-22-12S					1
152	80814910	コネクタ	HS-S-10X1/4					1
153-1	76005440	圧油パイプB・AS						1
154	80813910	90°エルボ	HS-E1-10X1/4					3
155-1	受注不可	ユニットベース	板厚3.2 切欠き無し	(~02050675) 155-4で交換の事			受注不可	1
155-2	受注不可	ユニットベース	板厚3.2 (50X140)切欠き	(02050676~08051181) 155-4で交換の事			受注不可	1
155-3	受注不可	ユニットベース	板厚4.5 (50X140)切欠き	(08051182~11121511) 155-4で交換の事			受注不可	1
155-4	12594492	ユニットベース	板厚4.5 (50X140)切欠き +(10X55)切欠き	(11121512~13102142)				1
155-5	12594493	ユニットベース	141-2用	(13102143~)				1
156-1	90800610	座金組込ナハ小ネジ	MSRS0610SE	(~07071900)				2
156-2	90780615	座金組込ナハ小ネジ	MSRPS0615SE	(07071901~)				2
157	90890815	座金付6角ボルト	HBS0815SE					6
158-1-1	受注不可	ヒューズホルダ	E110B-100A(ヒジデンソ)	(~25031327) 158-1-2と159-2を 併せて交換の事			受注不可	1
158-1-2	24186730	ヒューズホルダAS	(192-1-2・390~394) AP-SA-FB100	(~25031327)				1
158-2	01735370	ヒューズホルダAS	(390~394) AP-SA-FB100	(25031328~)				1
192-1-1	80819691	ヒューズ	100A	(~25031327)				1
192-1-2	80823035	ツメキヒューズ	100A	(25031328~)				1
159-1	90800815	座金組込ナハ小ネジ	MSRS0815SE	(~25031327)				1
159-2	90800812	座金組込ナハ小ネジ	MSRS0812SE	(25031328~)				1
160-1-1	76005480	圧油パイプA・AS		(~08051181)				1
160-1-2	76005481	圧油パイプA・AS		(08051182~)				1
161	80825290	パンタイ	CV-90					2
162-1-1	受注不可	ユニット7タ前	塩ビ2t 400X446 Bishamonロゴ付	(~06010209) LVE4-1で交換の事			受注不可	1
162-1-2	受注不可	ユニット7タ前	塩ビ(黒)2tX400X446 無地	(06010210~) LVE4-1で交換の事			受注不可	1
163	80825291	パンタイ	CV-150	(08060099~数変更) 内2個は図番137 オーバーフローチューブ固定用				1~3
164	52600571	ターミナルカバー大R						1
165-1	80819909	バッテリーターミナル	NX120用+					1
166-1	80819929	バッテリーターミナル	NX120用-					1
167-1	80819811	バッテリー	GR-95D31R					1
168	12624821	バッテリークランプ板						1
169	02624450	バッテリー固定ボルトヘア						2
170-1	52600591	バッテリー受皿						1
171	90800610	座金組込ナハ小ネジ	MSRS0610SE					2
172-1	12593440	コネクタ取付板						1
173	90930106	6角ナット	HN06SE					2
174	90930506	ハネ座金	SW06SE					2
175-1	受注不可	バッテリーコネクタボルト付	CB175P/N149112	175-2で交換の事			受注不可	2
175-2	24610960	バッテリーコネクタAS	6325G6 SB175グレー AWG4	アンダーソ 新旧互換性有				2
176	52594420	充電口シール						1
177-2	90940640	ナハ小ネジ	MSRO640SE					2
190	76011140	カム						1
191	24008990	充電ソケット用ハンドル	オプション					1
390	80823034	ヒューズホルダ	AP-SA-FB100	(25031328~)				1
391	90930308	6角ナット	HN08(3)SE	(25031328~)				4
392	90930508	ハネ座金	SW08SE	(25031328~)				2
393	90930708	平座金	PW08SE	(25031328~)				2
394	90910825	6角ボルト	HB0825SE	(25031328~)				2

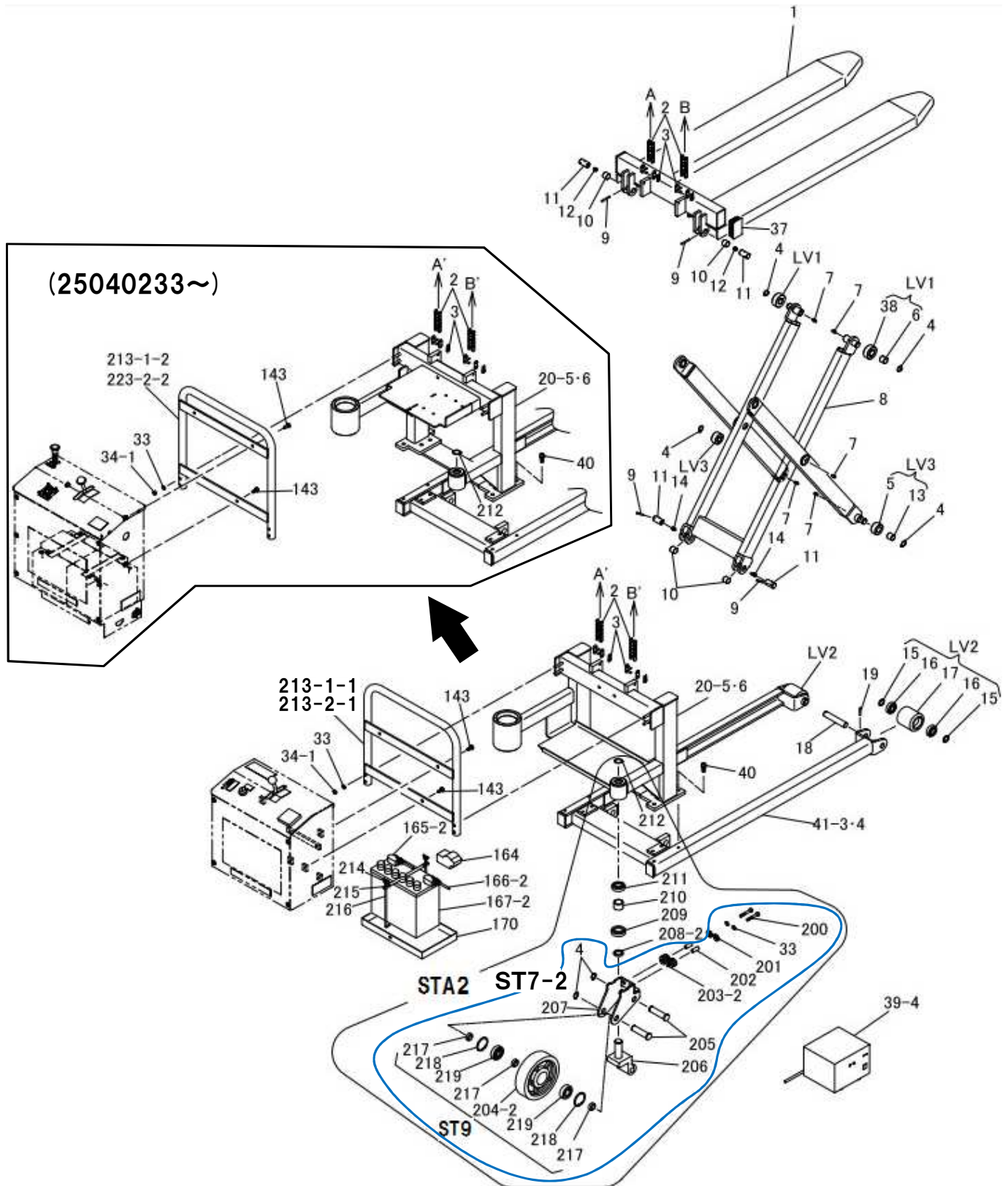
LV100E (99年7月～)



LV100E(99年7月～)

図番	部品コード	品名	規格	変更時期・備考	単価(税別)			製品使用数 (参考)
ST30-1	受注不可	Dバッテリーコード+ソケット	175・180-1・181-1	(～00/08)			受注不可	1
ST30-2	70020140	Gバッテリーコード+ソケット	175-2・180-2・181-2	(00/09～)				1
ST31-1	受注不可	Eモーターコード+ソケット	175・178-1・179-1	(～00/08)			受注不可	1
ST31-2	70020150	Hモーターコード+ソケット	175-2・178-2・179-2	(00/09～)				1
ST34-1	受注不可	配線セット	158・175・178-1～182-1	(～00/08)			受注不可	1
ST34-2	受注不可	配線セット	158-1-2・175-2・178-2～182-2	(00/09～25031327) ST34-3で交換の事			受注不可	1
ST34-3	52585681	配線セット	158-2・175-2・178-2～182-2・192-1-2	(25031328～)				1
158-1-1	受注不可	ヒューズホルダ-	E110B-100A(ヒヨシデンソ)	(～25031327) 158-1-2と159-2(P17参照) を併せて交換の事			受注不可	1
158-1-2	24186730	ヒューズホルダ-AS	(192-1-2・390～394) AP-SA-FB100	(～25031327)				1
158-2	01735370	ヒューズホルダ-AS	(390～394) AP-SA-FB100	(25031328～)				1
192-1-1	80819691	ヒューズ	100A	(～25031327)				1
192-1-2	80823035	ツマツキヒューズ	100A	(25031328～)				1
175-1	受注不可	バッテリーコネクタホルト付	CB175P/N149112	175-2で交換の事			受注不可	2
175-2	24610960	バッテリーコネクタ-AS	6325G6 SB175グレ- AWG4	アンダーソ 新旧互換性有				2
178-1	受注不可	モーターコードB	AV15S L700mm	(～00/08)			受注不可	1
178-2	70020130	モーターコードB	AV15S L820mm	(00/09～)				1
179-1	受注不可	モーターコードA	AV15S L440mm	(～00/08)			受注不可	1
179-2	70020120	モーターコードA	AV15S L600mm	(00/09～)				1
180-1	受注不可	バッテリーコードB	AV15S L670mm	(～00/08)			受注不可	1
180-2	70020100	バッテリーコードB	AV15S L310mm	(00/09～)				1
181-1	受注不可	バッテリーコードC	AV15S L530mm	(～00/08)			受注不可	1
181-2	70020110	バッテリーコードC	AV15S L560mm	(00/09～)				1
182-1	受注不可	バッテリーコードA	AV15S L300mm	(～00/08)			受注不可	1
182-2	70020090	バッテリーコードA	AV15S L220mm	(00/09～)				1

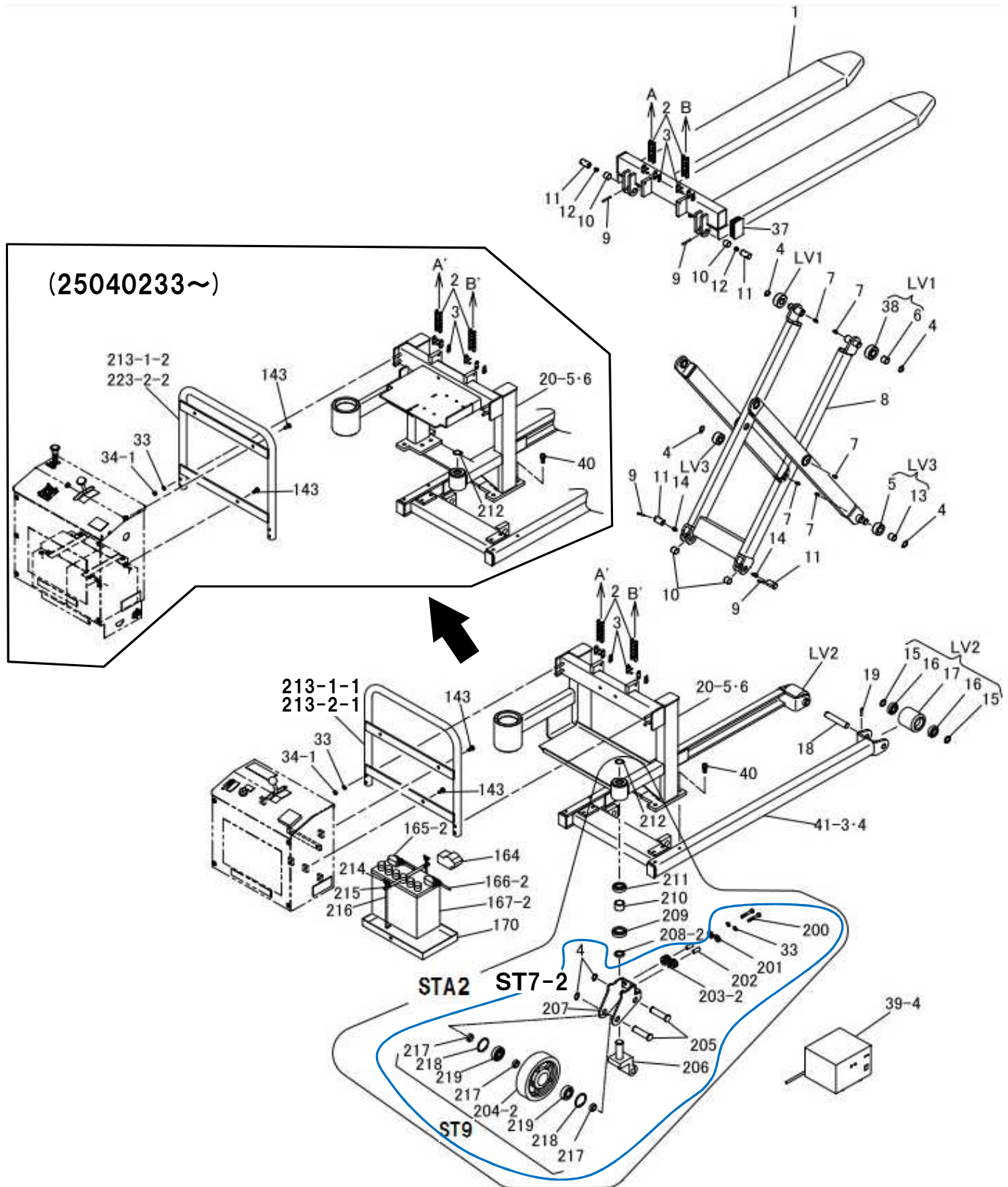
ALV98(99年7月～)



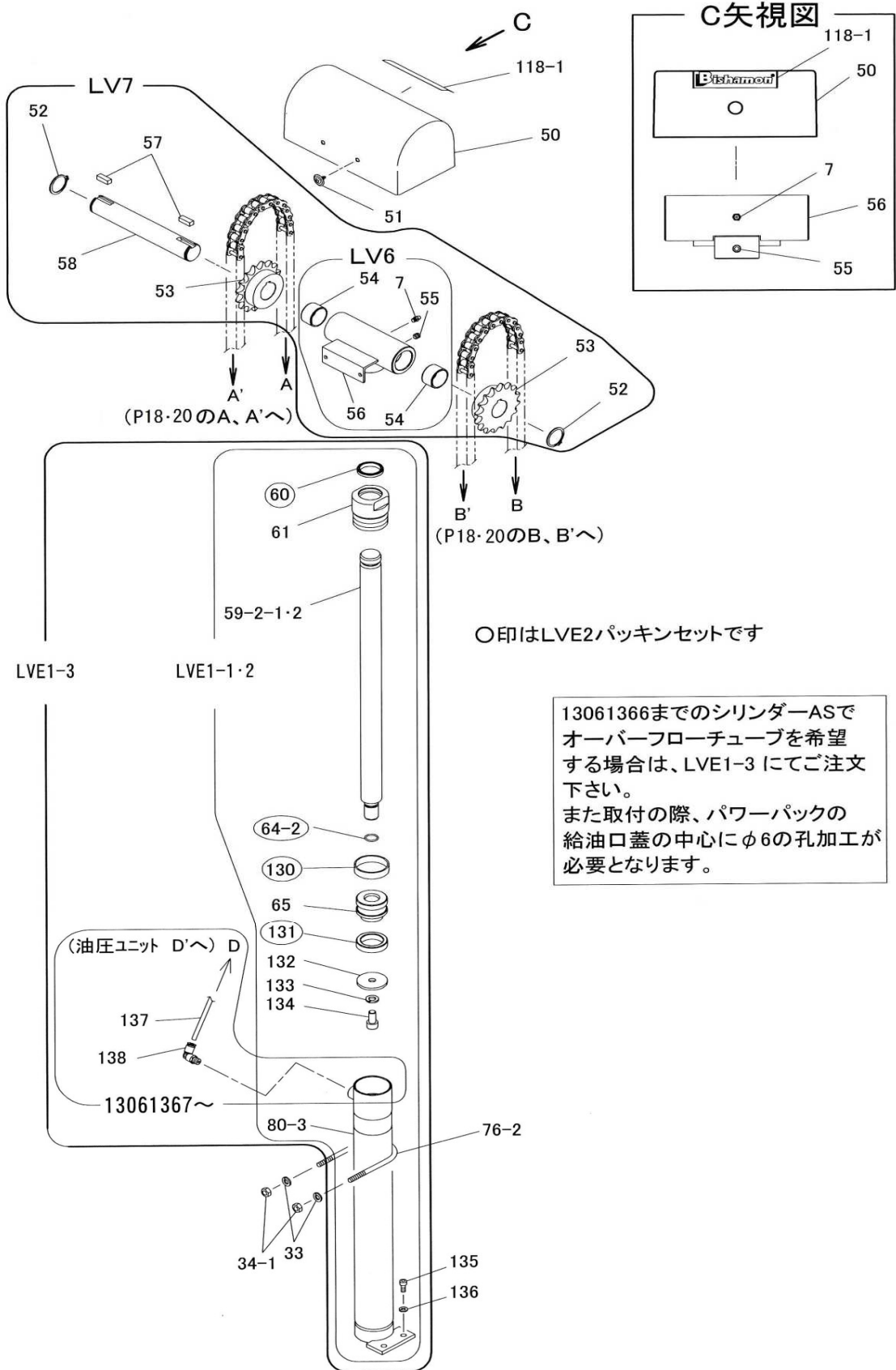
ALV98(99年7月～)

図番	部品コード	品名	規格	変更時期・備考	単価(税別)			製品使用数 (参考)	
								-	W
STA2	02609700	キャストAS	4・33・200～212・ 217～219						1
LV1	02631460	ガイドローラーB AS	6・38						2
LV2	02585080	前輪 AS	15×2・16×2・17						2
LV3	02585250	ガイドローラーA AS	5・13						2
ST9	76010740	ドライブユニットホイールAS	204-2・217×3・218×2・ 219×2						1
ST7-2	76010700	ステアリングホイールAS	4・33・200～207・ 217～219						1
1	受注不可	フォークヘア							1
2	70833037	ローラーチェーン	RS60-37L(3付)						2
3	80839321	継手リンク	RS60用						4
4	80845011	軸用C型止メ輪	RRO20						5
5	受注不可	メタルブッシュA		LV3で交換の事					4
6	受注不可	ガイドローラーB		LV1で交換の事					2
7	80827006	グリスニップル	GNAM6X0.75						7
8	受注不可	I&Oリンク							1
9	90980540	ロールピン	SRP0540						4
10	12585470	リンクメタルブッシュA							4
11	12585210	リンク支ピン							4
12	80826996	グリスニップル	GNASM6X0.75						2
13	受注不可	ガイドローラーA		LV3で交換の事					2
14	80827016	グリスニップル	GNBM6X0.75						2
15	12604680	フリー軸カラー							4
16	81046004	ヘアリング	6004ZZ						4
17	受注不可	前輪	V70X73	LV2で交換の事					2
18	12590280	前輪軸							2
19	90980530	ロールピン	SRP0530						2
20-5	受注不可	フレームヘア							1
20-6	受注不可	フレームヘア							1
33	90930508	バネ座金	SW08SE						8
34-1	90930108	六角ナット	HN08SE						8
37	80821858	平角中栓ジャバラ	108-21452(黒)	(05101434～)(ALV98) (05110964～)(ALV98W)					2
38	81772020	ドライメットLFブッシュ	LFB-2020						2
39-1	受注不可	バッテリー充電器	SGI-12-15C (GS)	(～07/06) 39-4で交換の事					1
39-2	受注不可	バッテリー充電器	ZLC12-15A フルオート(ユアサ)	(07/07～07090207) 39-4で交換の事					1
39-4	80819887	バッテリー充電器	SB18A(アルプス)	(07090208～25040232)					1
40	90761025	座金付六角穴付ホルト	HSBS1025						8
41-3	受注不可	ガイドレールヘア							1
41-4	受注不可	ガイドレールヘア							1
143	90890820	座金付六角ホルト	HBS0820SE						3
164	52600571	ターミナルカバー大R		(～25040232)					1
165-2	80819909	バッテリーターミナル	NX120用+	(～25040232)					1
166-2	80819929	バッテリーターミナル	NX120用-	(～25040232)					1
167-2	80819812	バッテリー	SG-130E41R	(～25040232)					1
170	11951200	バッテリー受皿		(～25040232)					1
200	90920850	六角穴付ホルト	HSB0850						2
201	10630580	シャフトエンド押エ							2
202-1	11951020	バネ押エカラー		(～25040232)					2
202-2	11950121	バネ押エカラー		(25040233～)					2
203-1	受注不可	スターダイスブリング	DB30X30	(～13/06) 203-2で交換の事					2
203-2	80783030	強力バネ	TB30X30	(13/07～)					2
204-1	受注不可	ステアリングホイール		(～11070824) 204-2で交換の事					1
204-2	85001180	ステアリングホイール	UR180X50 ST98A	(11070824～)					1
205	12589370	後輪軸							2
206	02609540	キャストフォーク支ヘア							1
207	02609560	キャストフォークヘア							1
208-1	受注不可	キャストカラー		(～10/10)					1
208-2	12589390	キャストカラー		(10/11～)					1
209	81230205	テーパローラーヘアリング	30205						1
210	12603340	ヘアリングスベーター							1
211	81036005	ヘアリング	6005Z						1
212	80845015	軸用C型止メ輪	RRO25						1
213-1-1	02610040	ユニット取付ハイヘア		(～25040232)					1
213-1-2	02610041	ユニット取付ハイヘア		(25040233～)					1
213-2-1	02583100	ユニット取付ハイヘア		(～25040232)					1
213-2-2	02583101	ユニット取付ハイヘア		(25040233～)					1

ALV98(99年7月～)



ALV98(99年7月～)

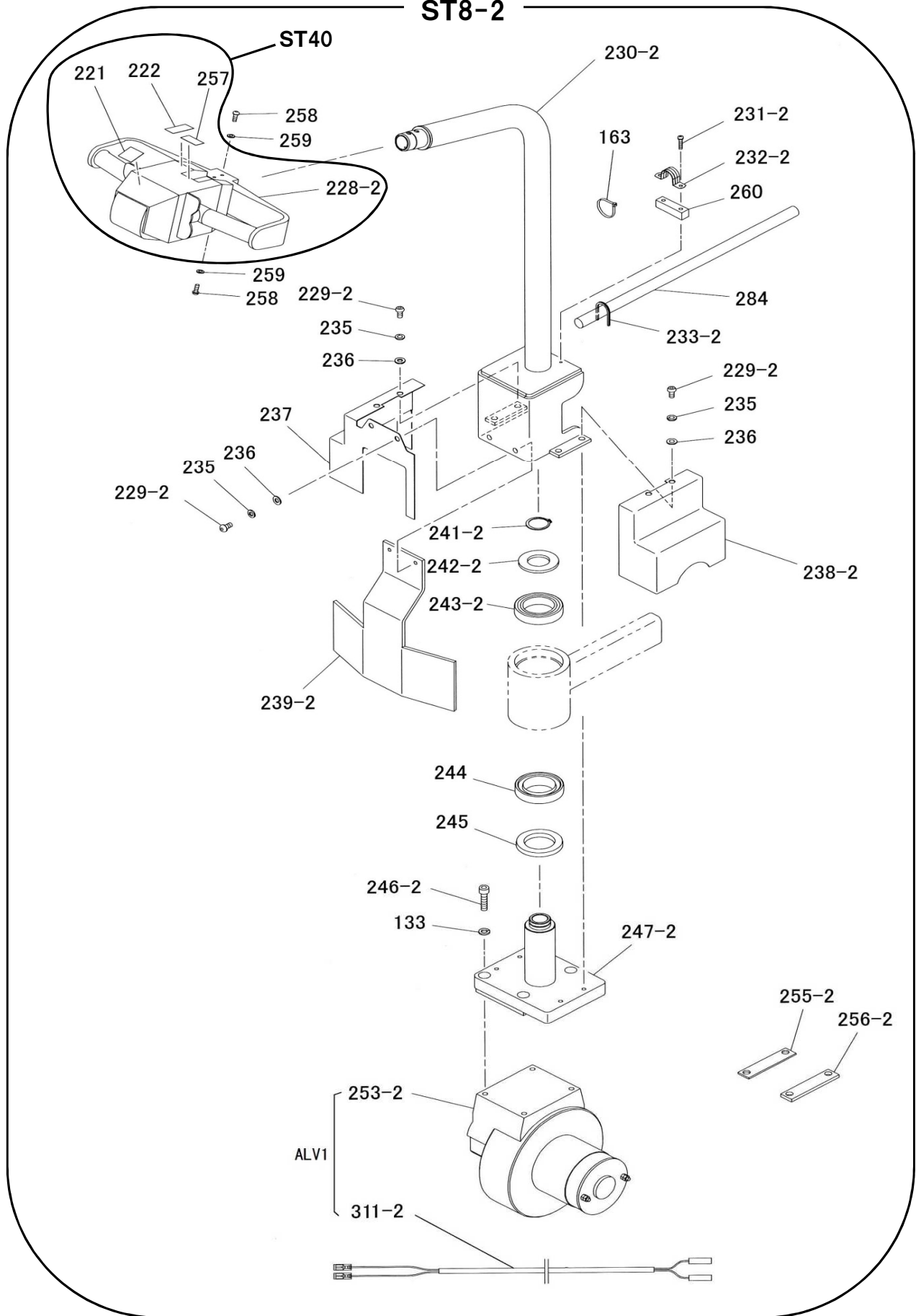


ALV98(99年7月～)

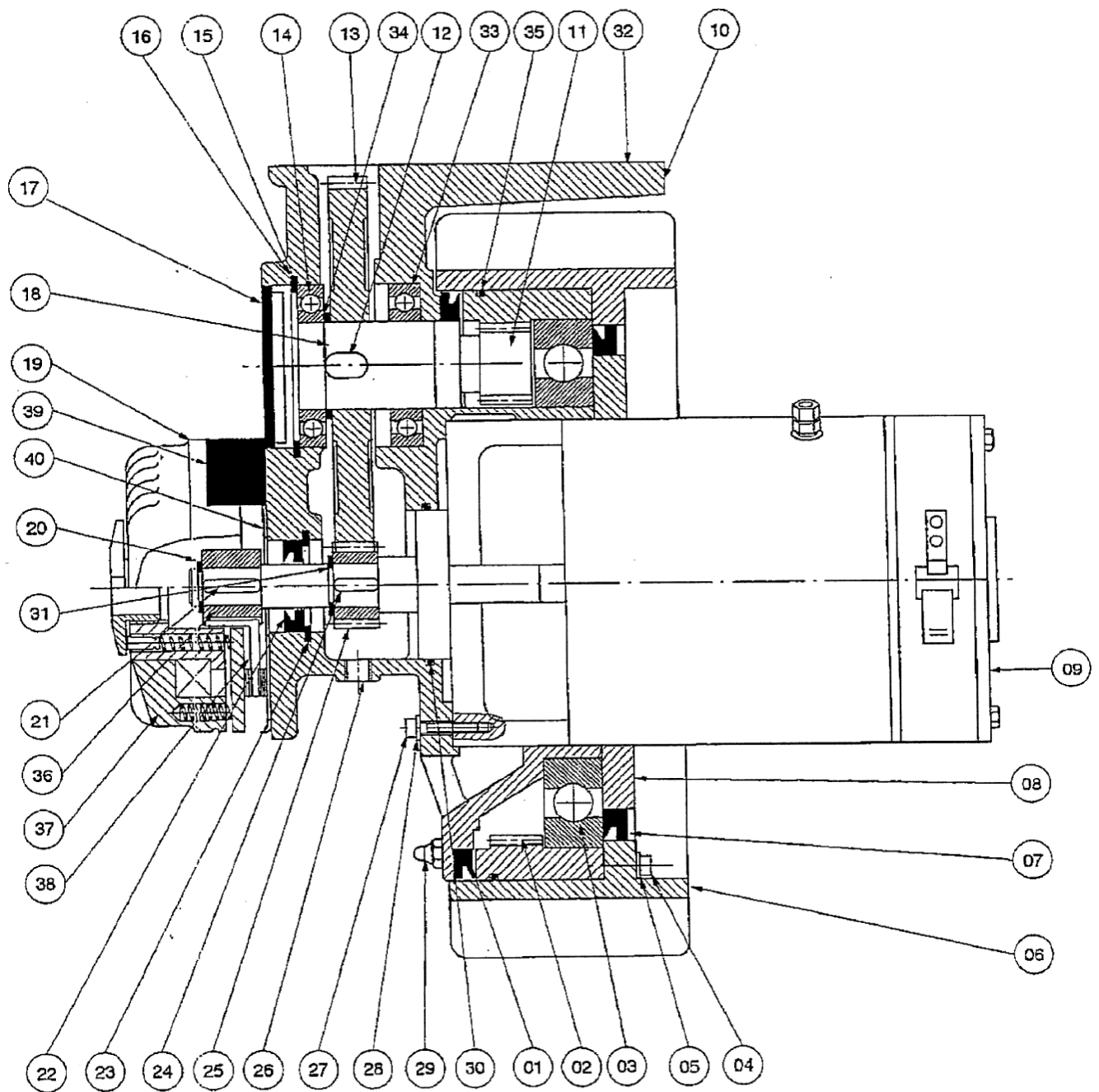
図番	部品コード	品名	規格	変更時期・備考	単価(税別)				製品使用数 (参考)	
									-	W
LVE1-1	76005460	シリンダー-AS	59-2-1・60・61・64-2・65・80-3-1・130～134	(～07022214)					1	
LVE1-2	76005461	シリンダー-AS	59-2-2・60・61・64-2・65・80-3-2・130～134	(07022215～13061366)					1	
LVE1-3	76005462	シリンダー-AS	59-2-2・60・61・64-2・65・80-3-3・130～134・137・138	(13061367～) オーバーフローチューブ付					1	
LVE2	52594500	シリンダーハッキンセット	60・64-2・130・131						1	
7	80827006	グリスニップル	GNAM6X0.75						1	
33	90930508	ハネ座金	SW08SE						2	
34-1	90930108	6角ナット	HN08SE						2	
50	52585811	スプロケットカバー 黒		旧型受注不可、互換性有					1	
51	80821833	スクリベット	2658						2	
52	80845019	軸用C型止メ輪	RRO30						2	
53	12589760	チェーンホイ							2	
54	81703020	ドライマツブッシュ	70B-3020						2	
55	90960808	6角穴付止メネジ	HSS08087ホミ						1	
56	02589470	チェーンラケットヘア							1	
57	12589780	平行キー							1	
58	12589770	チェーンホイ							1	
59-2-1	受注不可	ピストンロッド		(～07022214) LVE1-2で交換の事	受注不可				1	
59-2-2	12594341	ピストンロッド	35R-517	(07022215～)					1	
60	80803035	ダストシール	SDR-35						1	
61	12594370	シリンダーカバー							1	
64-2	80800030	リング	P30						1	
65	12594350	ピストン							1	
76-2	12594390	シリンダー押エ							1	
80-3-1	受注不可	シリンダーヘア	LVE1-1で交換の事	(～07021876)	受注不可				1	
80-3-2	受注不可	シリンダーヘア	LVE1-2で交換の事	(07021877～13061366)	受注不可				1	
80-3-3	受注不可	シリンダーヘア	LVE1-3で交換の事	(13061367～)	受注不可				1	
118-1	52606403	ビシヤモンシール		06020304～					1	
130	80804061	ウエアリング	SW-60						1	
131	80801541	Uハッキン	KY604012						1	
132	12594360	ハッキン押エ							1	
133	90930510	ハネ座金	SW10SE						1	
134	90921020	6角穴付ホルト	HSB1020						1	
135	90920615	6角穴付ホルト	HSB0615						2	
136	90930506	ハネ座金	SW06SE						2	
137	11139440	オーバーフローチューブ	F1506-760mm(黒)	(13061367～)					1	
138	80817225	エルボユニオン	ZL-061	(13061367～)					1	

ALV98走行ユニット関係(02050427~25040232)

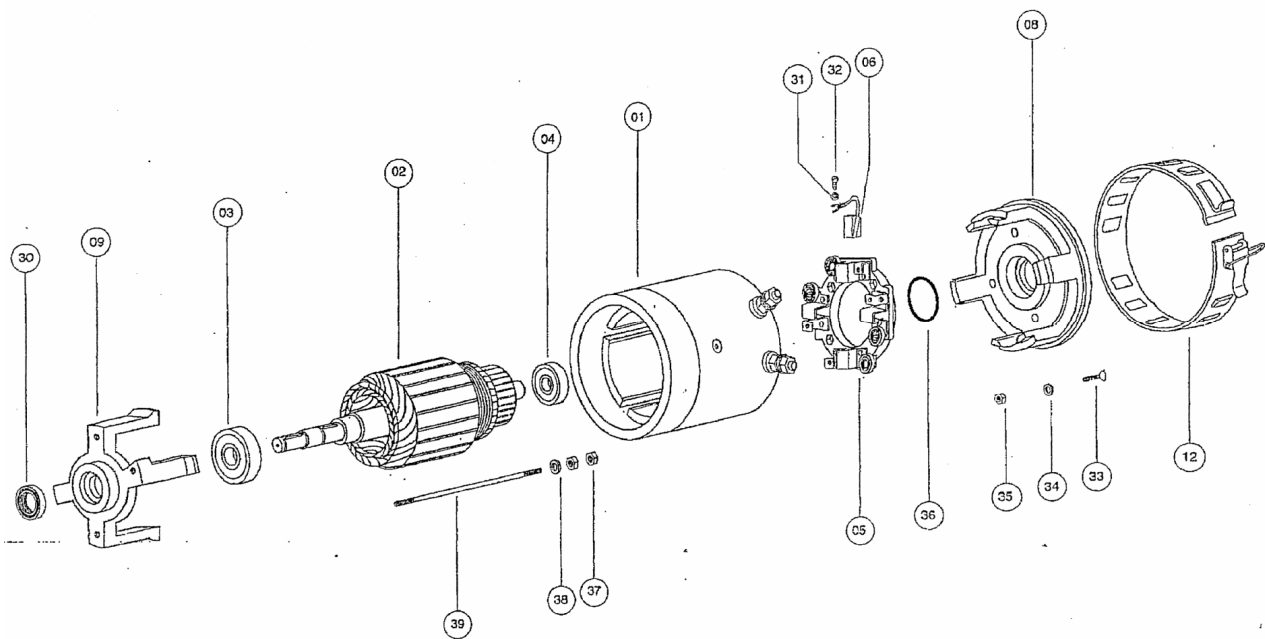
ST8-2



ドライブホイールAS (02050427~25040232)

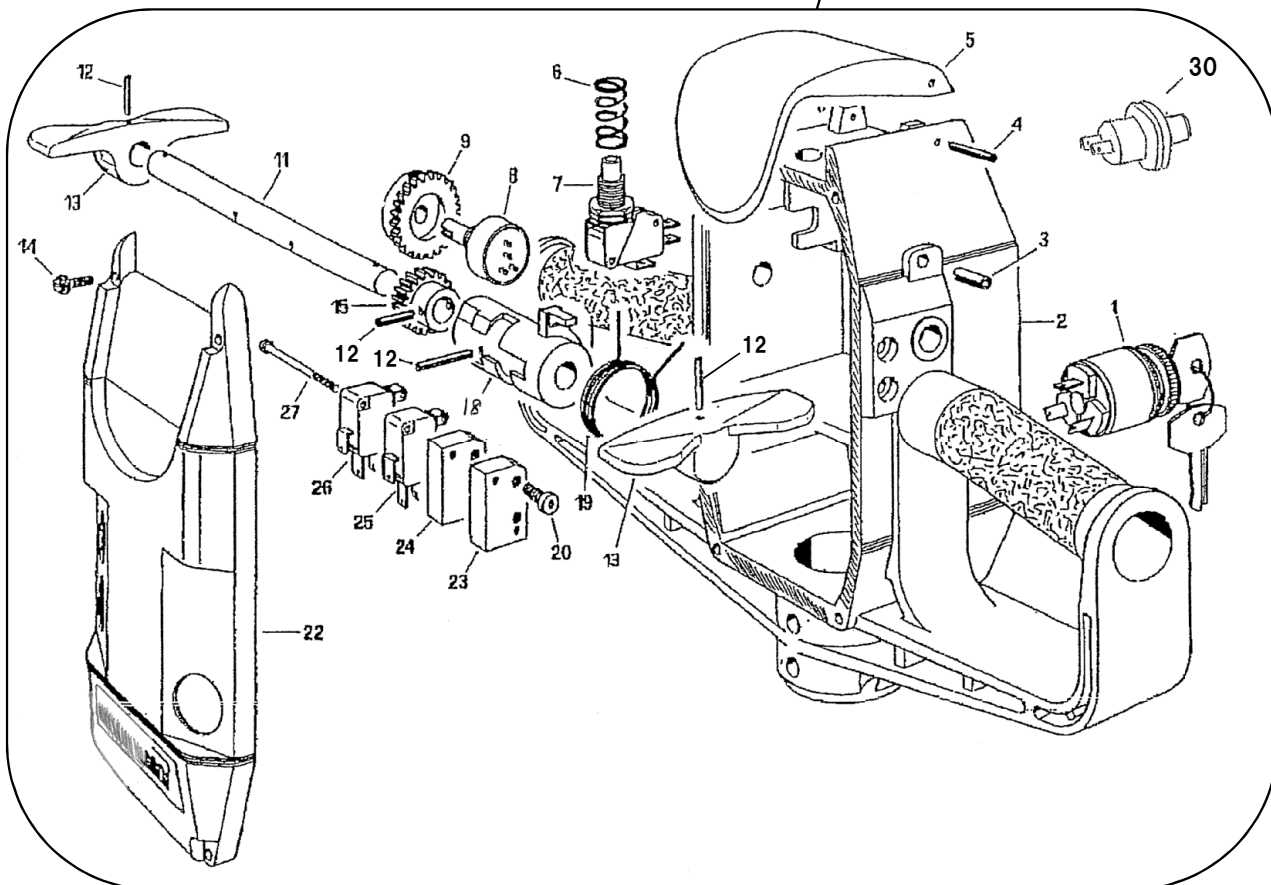


ドライブホイール用モーター (02050427~25040232)



コントロールハンドル (02050427~25040232)

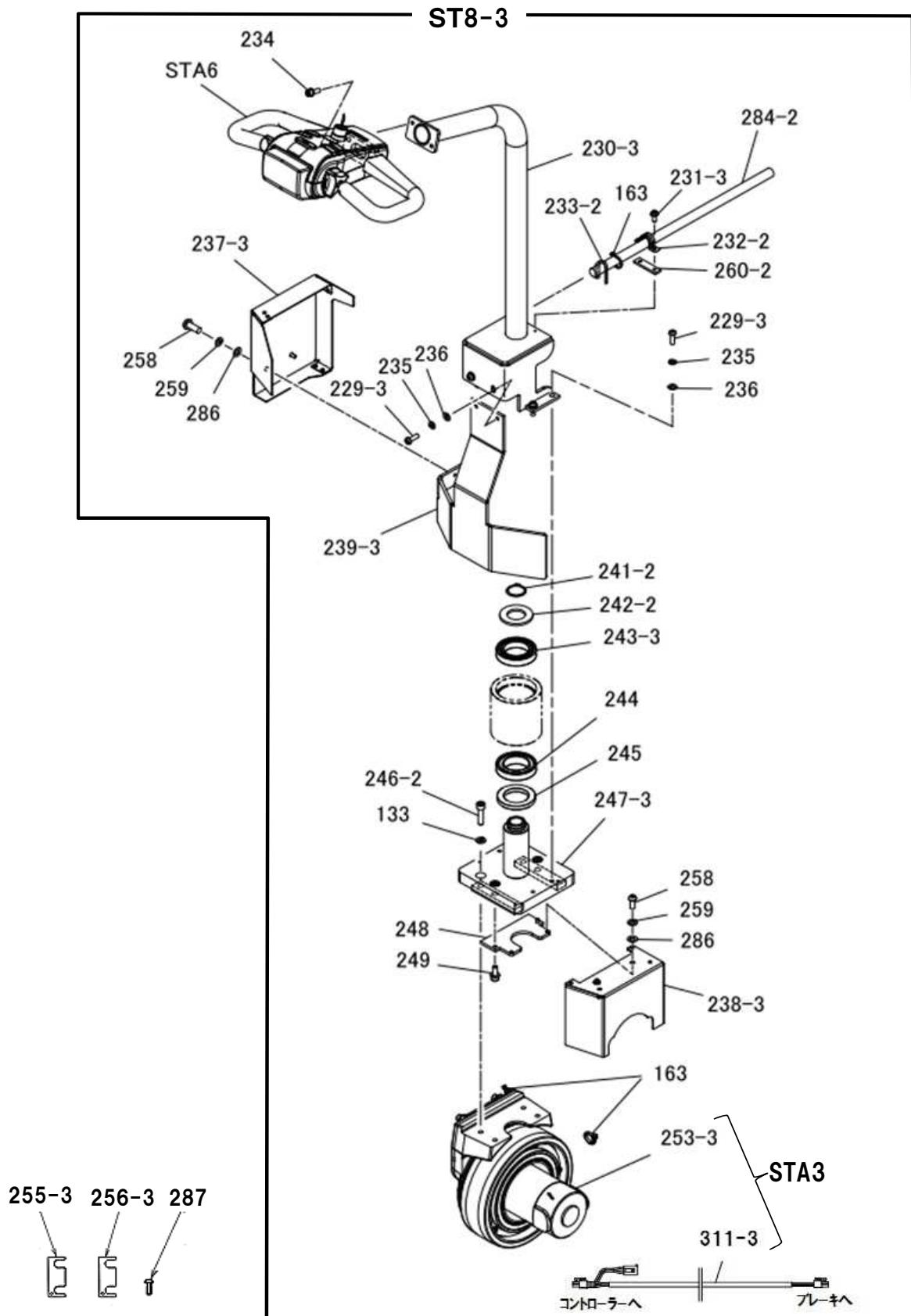
228-2

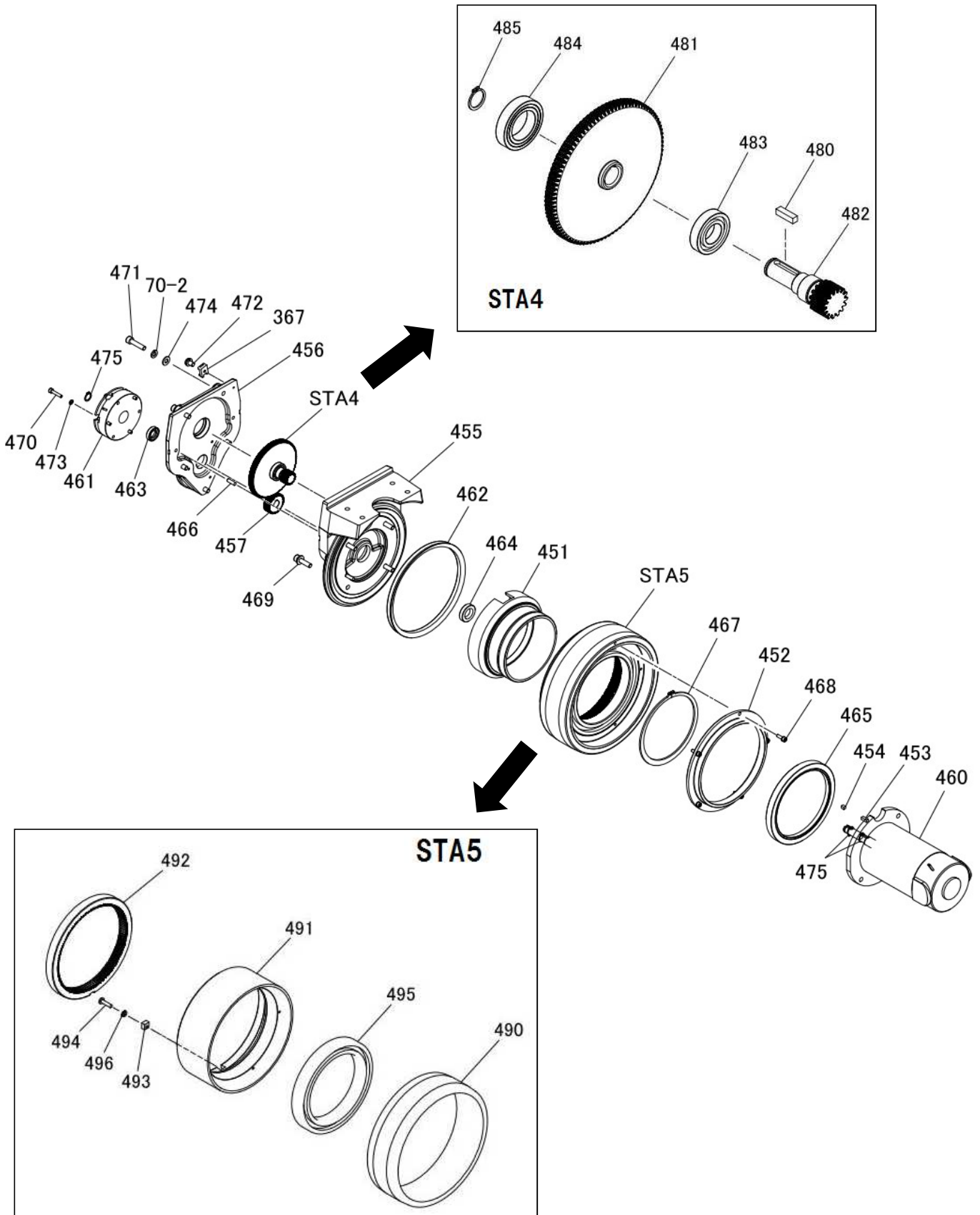


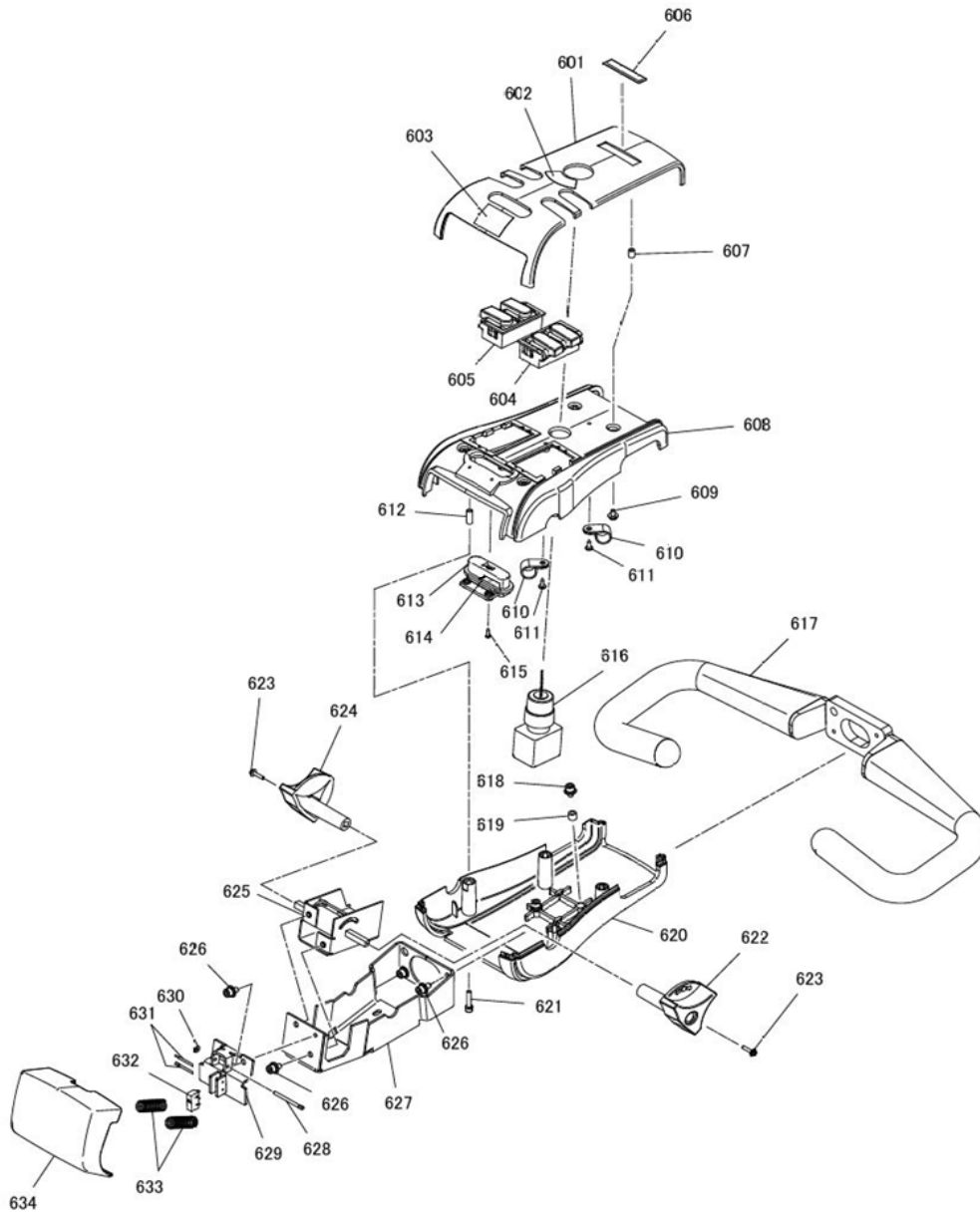
ドライブホイール用モーター・コントロールハンドル (02050427～25040232)

図番	部品コード	品名	規格	変更時期・備考	単価(税別)				製品使用数 (参考)
ドライブホイール用モーター									
01	72801001	モーターケース			お問い合わせください				1
02	72801002	アーマチュア			お問い合わせください				1
03	72801003	ヘアリング			お問い合わせください				1
04	72801004	ヘアリング			お問い合わせください				1
05	72801005	ブラシホルダー			お問い合わせください				1
06	72801006	ブラシ			お問い合わせください				4
08	72801008	ブラシホルダーサポート			お問い合わせください				1
09	72801009	フランジ			お問い合わせください				1
12	72801012	クランプ			お問い合わせください				1
30	72801030	オイルシール			お問い合わせください				1
31	72801031	ワッシャー			お問い合わせください				4
32	72801032	ネジ			お問い合わせください				4
33	72801033	ネジ			お問い合わせください				4
34	72801034	ワッシャー			お問い合わせください				4
35	72801035	ナット			お問い合わせください				4
36	72801036	リング			お問い合わせください				1
37	72801037	ナット			お問い合わせください				4
38	72801038	ワッシャー			お問い合わせください				2
39	72801039	ネジロッド			お問い合わせください				2
コントロールハンドル									
228-2	受注不可	スイッチボックス		ST40(P27参照)で 交換の事	受注不可				1
1	72802001	キースイッチ							1
2	72802002	ハンドルケース	22含む						1
3	90980520	ロールピン	SRP0520						1
4	90980324	ロールピン	SRP0316						2
5	72802005	非常停止スイッチ			お問い合わせください				1
6	72802006	パネ			お問い合わせください				1
7	72802007	マイクロスイッチ			お問い合わせください				1
8	72802008	ポテンシオメーター							1
9	72802009	ギヤ			お問い合わせください				1
10					お問い合わせください				
11	受注不可	シャフト			受注不可				1
12	90980320	ロールピン	SRP0320						4
13	72802013	スイッチレバー			お問い合わせください				2
14	受注不可	ネジ			受注不可				1
15	72802015	ギヤ			お問い合わせください				1
18	72802018	スイッチカム			お問い合わせください				1
19	72802019	パネ							1
20	90920412	六角穴付ボルト	HSB0412						2
21									
22	受注不可	ハンドルカバー	単品受注不可、 2で交換の事		受注不可				1
23	受注不可	サポート	厚さ10mm		受注不可				1
24	受注不可	スパーサー	厚さ10mm		受注不可				1
25	72802025	マイクロスイッチ	25、26ハ2コ1セット						1
26									
27	90940335	ナベ小ネジ	MSR0335SE						2
28									
29									
30	72802030	押ボタンスイッチ	ホーン用		お問い合わせください				1

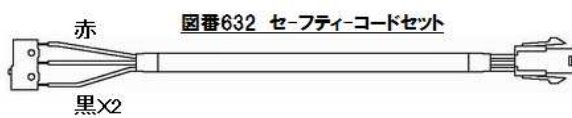
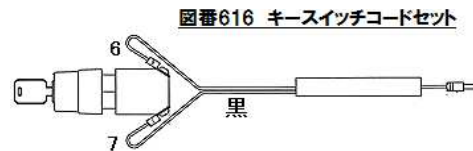
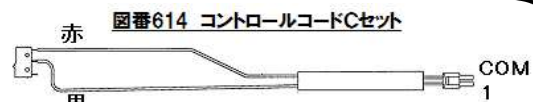
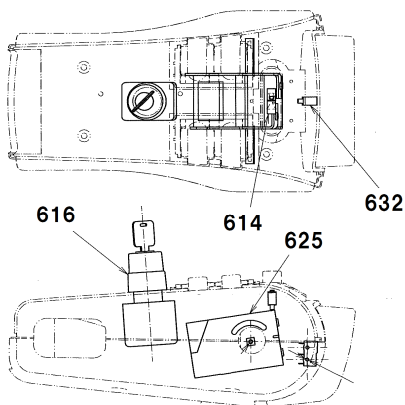
ALV98走行ユニット関係(25040233~)



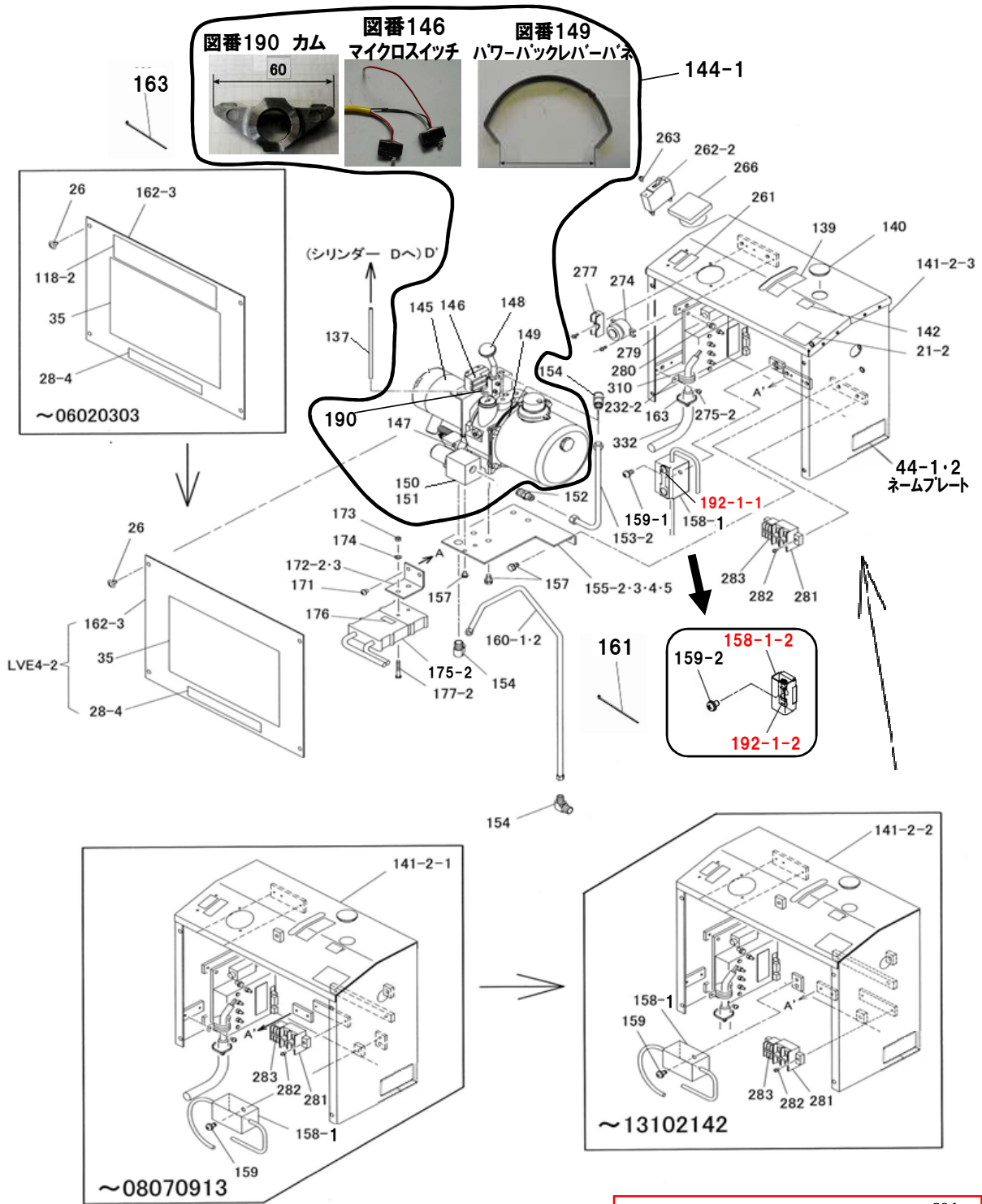




STA7 ハンドル配線AS



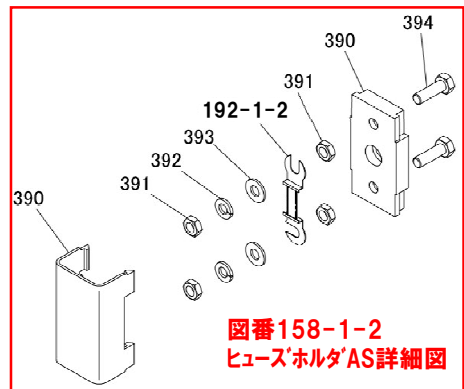
ALV98油圧ユニット関係(02050427~25040232)



オプション 図番191
充電ソケット用ハンドル



旧型対策部品 図番285
変換コートAセット

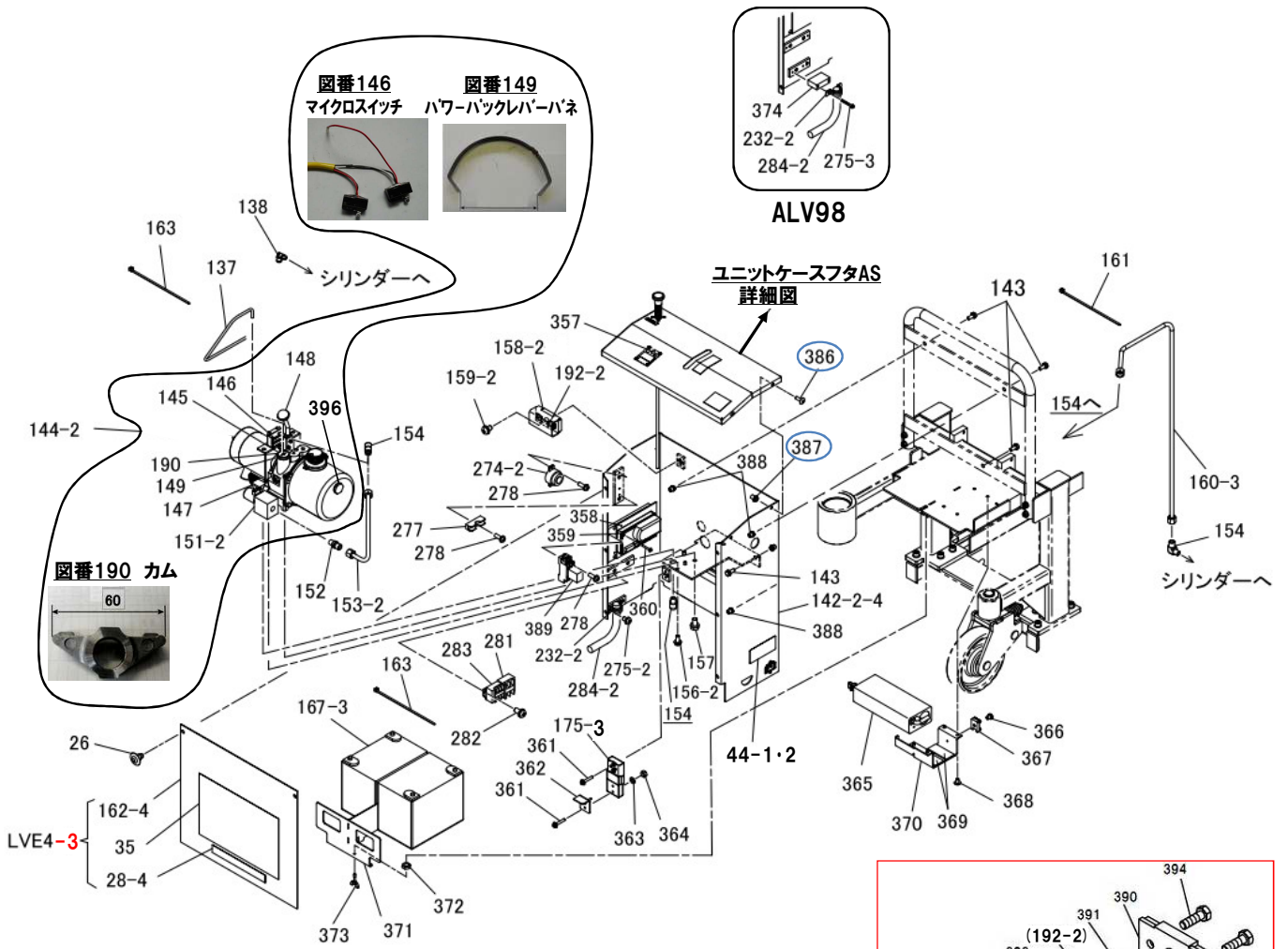


図番158-1-2
ヒューズホルダAS詳細図

ALV98油圧ユニット関係(02050427~25040232)

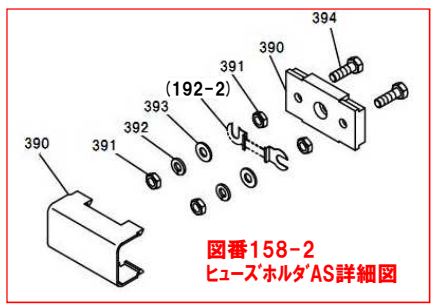
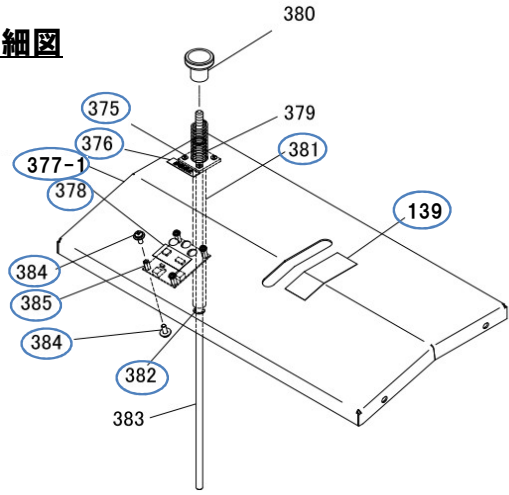
図番	部品コード	品名	規格	変更時期・備考	単価(税別)				製品使用数 (参考)
LVE4-2	76005600	ユニットコアAS	(28-4・35・162-3)						1
ST17	76010750	コントロールユニット&変換コードセット	(279-2・285)	(~24051765)					1
21-2	11952440	荷重曲線シール							1
26	80821824	スクリベット	3820						4
28-4	11952420	能力シール	CAP.980KGS						1
35	52585040	コクションシール							1
44-1	11952800	ネームプレート	ALV98	機番連絡ください					1
44-2	11952400	ネームプレート	ALV98W	機番連絡ください					1
118-2	52003035	ピンキモンシール		(~06020303)					1
137	11139440	オーバーフローチューブ	F1506-760mm(黒)	(13061367~)					1
139	12600400	機能シール							1
140	80821802	メクラゴムフタ	OB-137口						1
141-2-1	受注不可	ユニットケースA		(~08070913)					受注不可
141-2-2	受注不可	ユニットケースA		(08070914~13102142)					受注不可
141-2-3	受注不可	ユニットケースAS		(13102143~)					受注不可
142	11138270	給油口シール							1
144-1	70819644	パワーユニット 110K	DCCA1.7F207AC1H-426L						1
145	80819408	カーボンブラシ	4コ1セット						1
146	80819398	マイクロスイッチ	Z-15GW 2255-MD(昇降用)	2ヶ1セット					1
147	80819409	コネクタ	(サワジ)						1
148	24997600	握り玉付レバーAS	30マル						1
149	76011110	パワーバックレバーハネ							1
150	80819406	ソレノイドバルブ用コイルのみ	958-22-12S用						1
151	80819405	バルブAS(コイル+電磁弁)	958-22-12S						1
152	80814910	コネクタ	HS-S-10X1/4						1
153-2	76010330	圧油パイプA・AS							1
154	80813910	90°エルボ	HS-E1-10X1/4						3
155-2	受注不可	ユニットベース	板厚3.2 (50X140)切欠き	(02050427~08051181) 155-4で交換の事					受注不可
155-3	受注不可	ユニットベース	板厚4.5 (50X140)切欠き	(08051182~11121511) 155-4で交換の事					受注不可
155-4	12594492	ユニットベース	板厚4.5 (50X140)切欠き +(10X55)切欠き	(11121512~13102142)					1
155-5	12594493	ユニットベース	141-2-3用、φ10穴追加	(13102143~)					1
156-2	90780615	座金組込ナベ小ネジ	MSRPS0615SE	(07050972~)					2
157	90890815	座金付六角ボルト	HBS0815SE						6
158-1-1	受注不可	ヒューズホルダー	E110B-100A(ヒヨシデンソ)	(~25040232) 158-1-2と159-2を 併せて交換の事					受注不可
158-1-2	24186730	ヒューズホルダーAS	(192-1-2・390~394) AP-SA-FB100	(~25040232) (図番390~394の詳細はP43参照)					1
192-1-1	80819691	ヒューズ	100A	(~25040232)					1
192-1-2	80823035	ツメ付きヒューズ	100A	(~25040232) 158-1-2に付属					1
159-1	90800815	座金組込ナベ小ネジ	MSRS0815SE	(~25040232)					1
159-2	90800812	座金組込ナベ小ネジ	MSRS0812SE	(25040233~)					1
160-1	76011301	圧油パイプA・AS	10X1.5-784mm	(02050427~08051181)					1
160-2	76011302	圧油パイプA・AS	10X1.5-785mm	(08051182~)					1
161	80825290	パンタイ	CV-90						2
162-3	受注不可	ユニットフタ前	325X430	(0205427~) LVE4-2で交換の事					受注不可
163	80825291	パンタイ	CV-150	08070914~数変更 内2個は図番137 オーバーフローチューブ 固定用					12→13
171	90800610	座金組込ナベ小ネジ	MSRS0610SE	07050972~数変更					4→2
172-2	12594570	コネクタ取付板		(~13102142)					1
172-3	12594571	コネクタ取付板		(13102143~)					1
173	90930106	六角ナット	HN06SE						2
174	90930506	バネ座金	SW06SE						2
175-1	受注不可	バッテリーコネクタホル付	CB175P/N149112	175-2で交換の事					受注不可
175-2	24610960	バッテリーコネクタAS	6325G6 SB175ケレ- AWG4	アンダーソ 新旧互換性有					2
176	52594420	充電口シール							1
177-2	90940640	ナベ小ネジ	MSR0640SE						2
190	76011140	カム							1
191	24008990	充電ソケット用ハンドル	オプション						1
232-2	80821524	サトル	AC-24						1
261	11950040	メインスイッチシール							1
262-2	76010650	サーキットプロテクタ	CP51BS/40DC(7シ)						1
263	90800306	座金組込ナベ小ネジ	MSRS0306SE						2
266	80819960	電圧計	FM-60 16V						1
274	80820868	フザー	EB1112						1
275-2	90800508	座金組込ナベ小ネジ	MSRS0508SE						2
277	80662400	ヒューズホルダー	F-10						3
278	90800412	座金組込ナベ小ネジ	MSRS0412SE						1
279-1	受注不可	コントロールユニット	CFR	(~24051765) ST17で交換の事					受注不可
279-2	24071250	コントロールユニット	CFR	(24051766~)					1
280	90890612	座金付六角ボルト	HBS0612SE						2
281	80821430	端子台	TU-80X2UD						1
282	90800408	座金組込ナベ小ネジ	MSRS0408SE						2
283	80821288	端子台	TU-15X3UD						1
284-1	76010621	SFチューブ	SF-19 SSK L500mm						1
285	24610900	変換コードAセット	旧型取付用対策部品	機番24051765以前の機体に279-2を 取り付ける際に使用します 但し279-2と312-2(P.45参照)をセットで 交換する場合は使用しません					1

ALV98油圧ユニット (25040233~)



ユニットケースフタAS詳細図

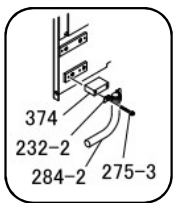
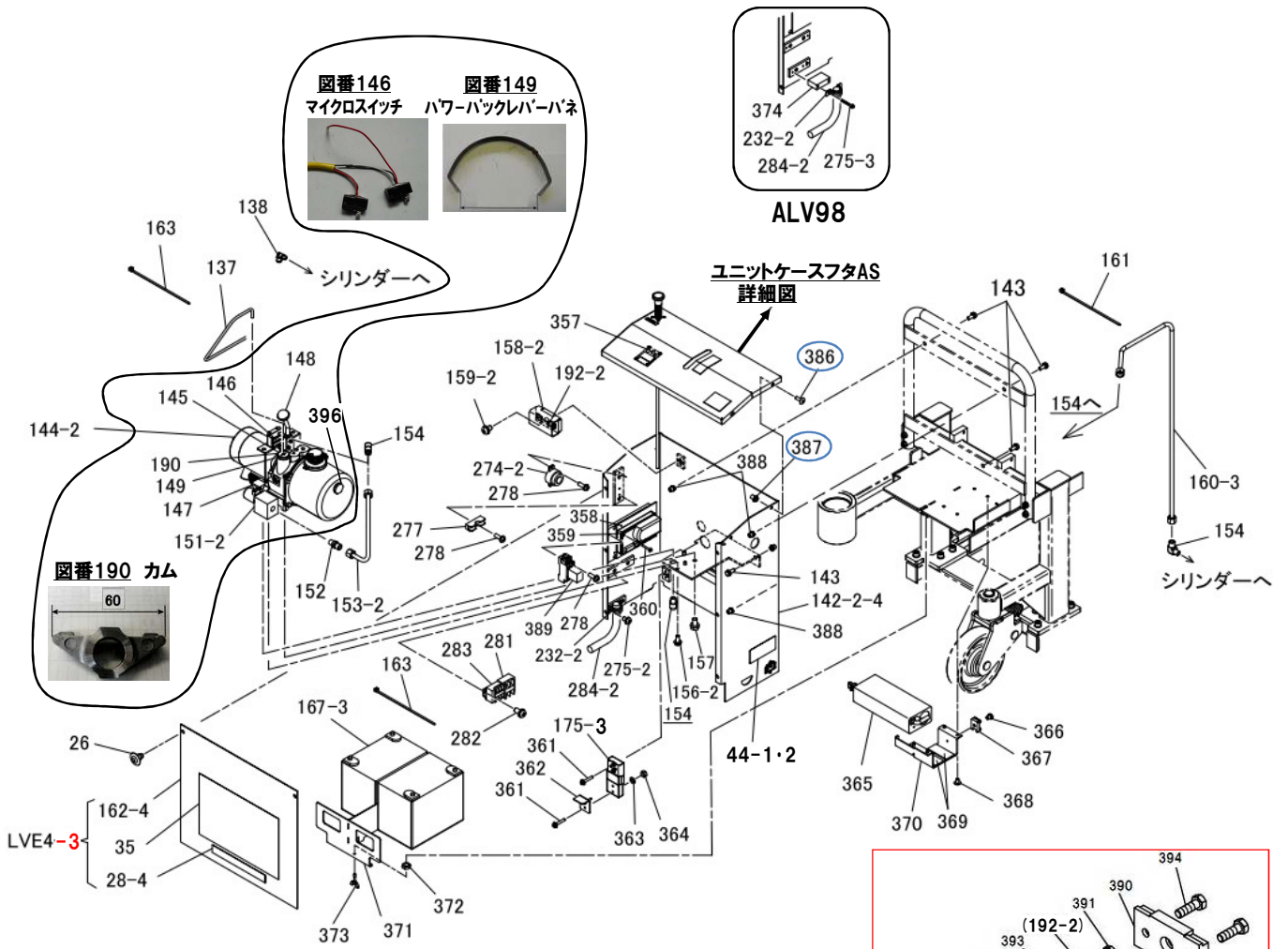
○印:ALV5



ALV98油圧ユニット(25040233～)

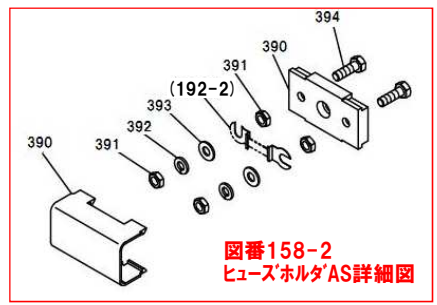
図番	部品コード	品名	規格	変更時期・備考	単価(税別)			製品使用数 (参考)	
								-	W
ST15-2	受注不可	油圧ユニットAS			受注不可			1	1
LVE4-3	76005601	ユニット72AS	(28-4・35・162-4)		お問い合わせください			1	
ALV5	72610900	ユニットケース72A・AS	(139・375～378・381・382・384～387)		お問い合わせください			1	
21-2	11952440	荷重曲線シール						1	
26	80821824	スクリベット	3820(ニフコ)					6	
28-4	11952420	能力シール	CAP.980KGS					1	
35	52585040	コーションシール						1	
44-1	11952800	ネームプレート	ALV98	機番連絡ください				1	
44-2	11952400	ネームプレート	ALV98W	機番連絡ください					1
137	11139440	オーバーフローチューブ	F1506-760mm(黒)					1	
138	80817225	エルボユニオン	ZL-061(7アイ)					1	
139	12600400	機能シール						4	
141-2-4	受注不可	ユニットケースAS			受注不可			1	
143	90890820	座金付6角ホルト	HBS0820SE					3	
144-2	80819563	パワーユニット	DCCA1.7F410AC1H 682L-85	リリーフ圧110kg/cm2	お問い合わせください			1	
145	80819408	カーボンブラシ	(144-2に使用)(4コセット)					1	
146	80819398	マイクロスイッチ	2コセット Z-15GW 2255-MD(昇降用)					1	
147	80819409	コンタクト	(144-2に使用)					1	
148	24997600	握玉付レバーAS						1	
149	76011110	パワーバックレバーハネ						1	
151-2	76011230	ソレノイドバルブAS	402-07958-04 DC24V		お問い合わせください			1	
152	80814910	コネクター	HS-S-10X1/4					1	
153-2	76010330	圧油パイプB・AS	(スリーブ・ナット付き)					1	
154	80813910	90°エルボ	HS-E1-10X1/4					3	
156-2	90780615	座金組込ナット小ネジ	MSRPS0615SE					2	
157	90890815	座金付6角ホルト	HBS0815SE					4	
158-2	01735370	ヒューズホルダーAS	(390～394) AP-SA-FB100					1	
192-2	80823033	ヒューズ	DZ-TF75N					1	
159-2	90800812	座金組込ナット小ネジ	MSRS0812SE					1	
160-3	76010950	圧油パイプA・AS	(スリーブ・ナット付き)		お問い合わせください			1	
161	80825290	パンタイ	CV-90					1	
162-4	受注不可	ユニット72前		LVE4-3で交換の事	受注不可			1	
163	80825291	パンタイ	CV-150	内2個は図番137 オーバーフローチューブ 固定用				16	
167-3	70819832	バッテリー	WP50-12NE(2個1セット)	LONG				1	
175-3	71186930	バッテリー・ユニットコネクターセット						1	
190	76011140	カム						1	
232-2	80821524	サドル	AC-24(エイク)					1	
278	90800412	座金組込ナット小ネジ	MSRS0412SE					3	
274-2	11186920	ブザーセット	DSEB1114					1	
275-2	90800508	座金組込ナット小ネジ	MSRS0508SE						
275-3	90800540	座金組込ナット小ネジ	MSRS0540SE					2	2
277	80662400	ヒューズホルダー	F-10(7ジデンキ)					1	
281	80821430	端子台	TU-80X2UD(7ジデンキ)					1	
282	90800408	座金組込ナット小ネジ	MSRS0408SE					2	
283	80821288	端子台	TU-15X3UD(7ジデンキ)					1	
284-2	11186970	配線保護チューブ	SF-19 L=520		お問い合わせください			1	
357	24611230	バッテリーインジケータ						1	
358	11186810	放熱板						1	
359	53200000	コントローラ	1212P-2501カーテイス	STA98V01				1	
360	90780430	座金組込ナット小ネジ	MSRPS0430SE					2	
361	90780425	座金組込ナット小ネジ	MSRPS0425SE					4	
362	11186820	コネクタハスシ						1	
363	90930504	ハネ座金	SW04SE					2	
364	90930104	6角ナット	HN04SE					2	
365	11186910	充電器セット	PB-2405		お問い合わせください			1	
366	90800406	座金組込ナット小ネジ	MSRS0406SE					1	
367	80825600	TMマウント	TM3S8					1	
368	91030508	トラスコネジ	MST0508SE					4	
369	11186040	スポンジテープ						2	
370	11186020	固定ブラケット						1	

ALV98油圧ユニット (25040233～)



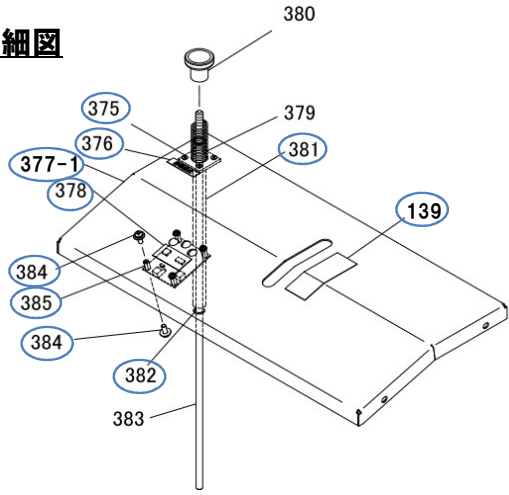
ALV98

ユニットケースフタAS
詳細図



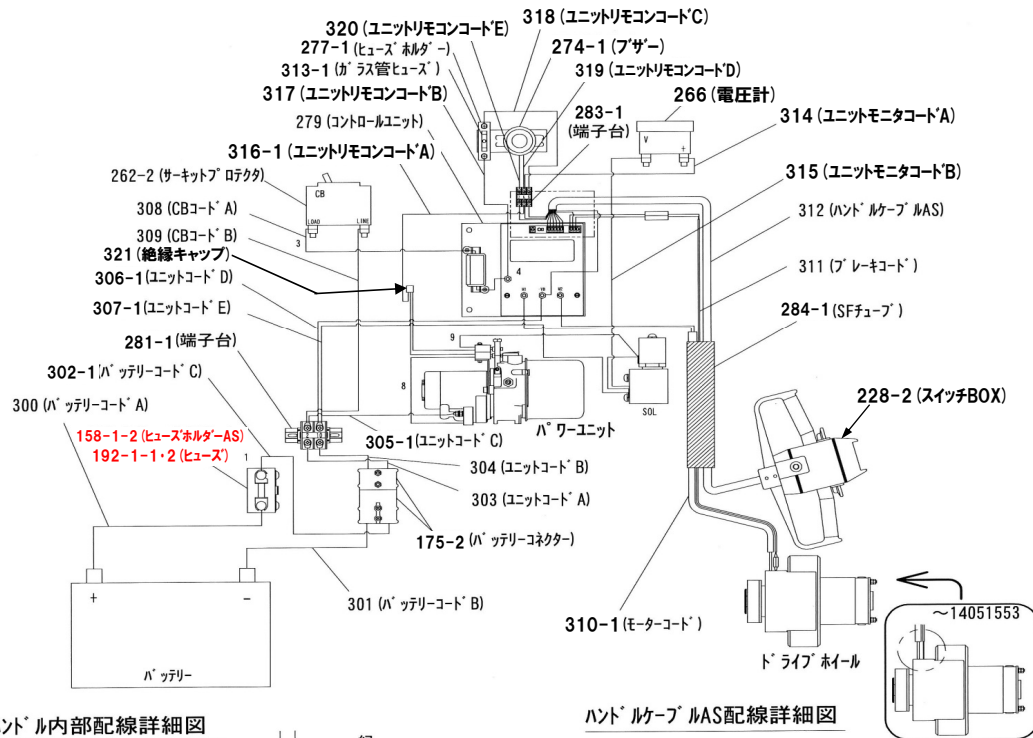
ユニットケースフタAS詳細図

○印:ALV5

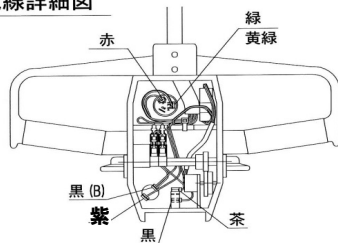


電動走行式(～25040232)

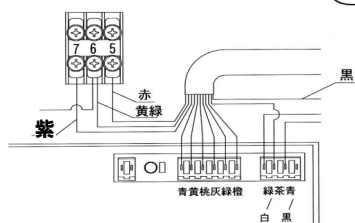
配線関係



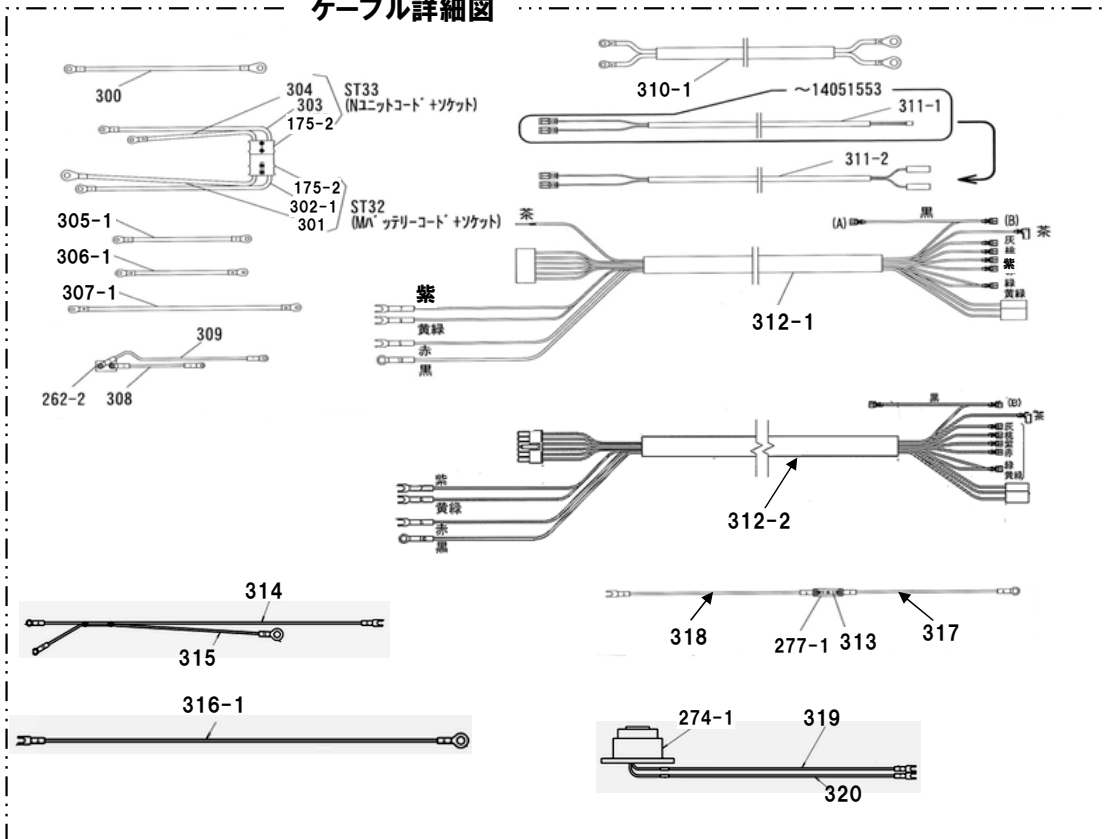
ハンドル内部配線詳細図



ハンドルケーブルAS配線詳細図

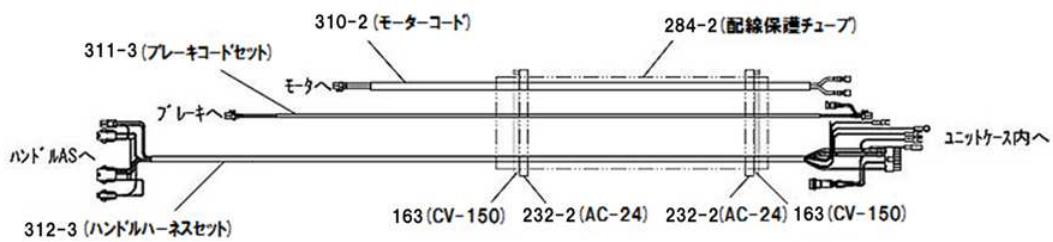
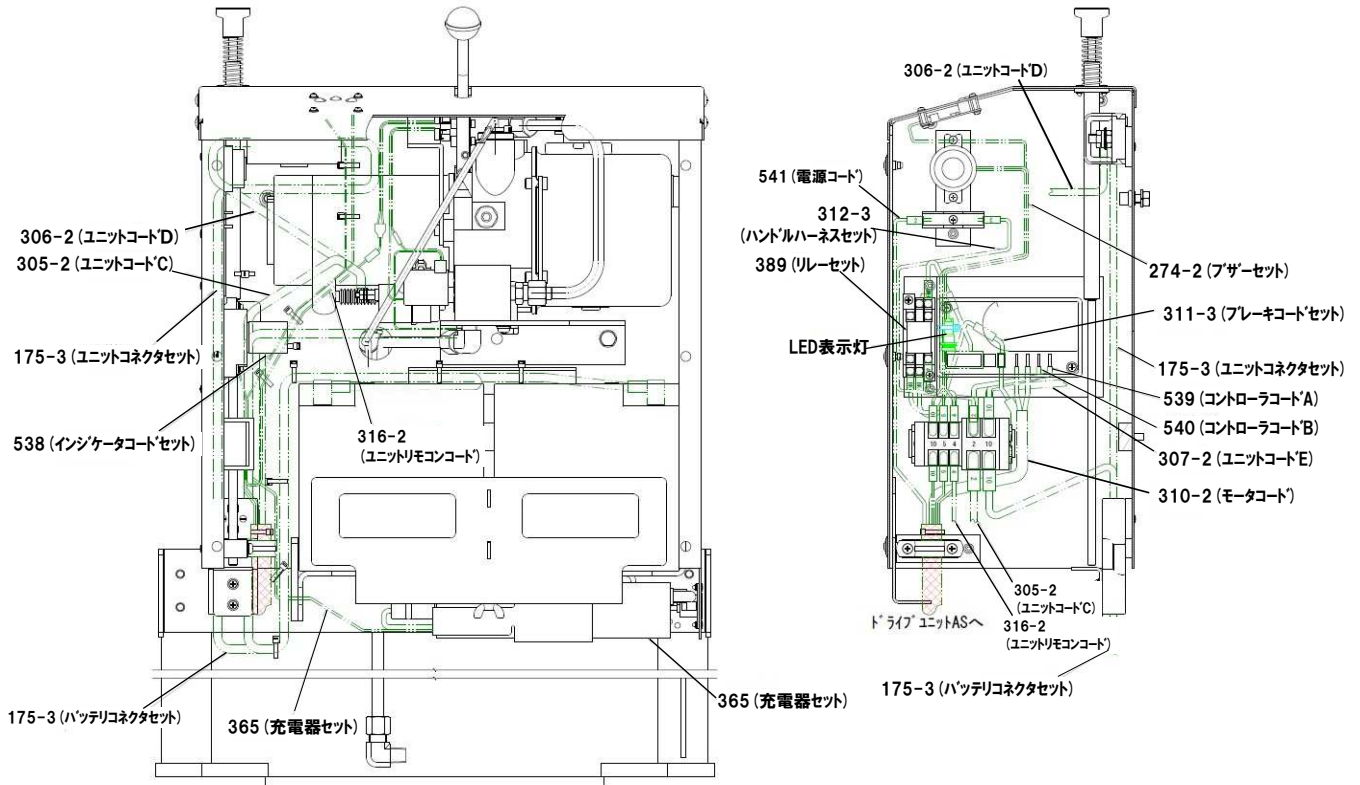


ケーブル詳細図

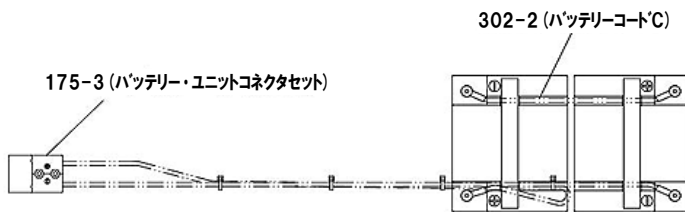


ALV98配線関係(02050427~25040232)

図番	部品コード	品名	規格	変更時期・備考	単価(税別)			製品使用数 (参考)
ST32	70020370	Mバッテリーコード+ソケット	(175・301・302)					1
ST33	70020380	Nユニットコード+ソケット	(175・303・304)					1
ST35-3	11186332	配線セット		(~08070913)				1
ALV2-1	02610890	配線セット		(08070914~14051553)				1
ALV2-2	02610891	配線セット		(14051554~24051765)				1
ALV2-3	02610892	配線セット		(24051766~25040232)	お問い合わせください			1
158-1-1	受注不可	ヒューズホルダー	E110-100A(ヒヨシデンソー)	(~25040232) 158-1-2と159-2(P39参照) を併せて交換の事	受注不可			1
158-1-2	24186730	ヒューズホルダー-AS	(192-1-2・390~394) AP-SA-FB100	(~25040232)				1
192-1-1	80819691	ヒューズ	100A	(~25040232)				1
192-1-2	80823035	ツマキヒューズ	100A	(~25040232) 158-1-2に付属				1
175-1	受注不可	バッテリーコネクタ-ホルト付	CB175P/N149112	175-2で交換の事	受注不可			2
175-2	24610960	バッテリーコネクタ-AS	6325G6 SB175グレー AWG4	アンダーソ 新旧互換性有				2
262-2	76010650	サーキットブレーカ	CP51BS/40DC(フジ)					1
266	80819960	電圧計	FM60 16V					1
274-1	80820868	ブザー	EB1112					1
277-1	80662400	ヒューズホルダー	F-10(フジデンキ)					1
279-1	受注不可	コントロールユニット	CFR	(~24051765) ST17(P29参照)で交換の事	受注不可			1
279-2	24071250	コントロールユニット	CFR	(24051766~)				1
281-1	80821430	端子台	TU-80×2UD(フジデンキ)	(線番2・10)				1
283-1	80821288	端子台	TU-15×3UD(フジデンキ)	(線番7・6・5)				1
284-1	76010621	SFチューブ	SF-19 SSK L500mm	旧部品と互換性有				1
300-1	70020270	バッテリーコードA	KIV14S L350mm	(~08070913)				1
300-2	70020640	バッテリーコードA	KIV14S L220mm	(08070914~)				1
301	70020280	バッテリーコードB	KIV14S L750mm					1
302-1	70020290	バッテリーコードC	KIV14S L600mm					1
303-1	70020300	ユニットコードA	KIV14S L400mm	(~08070913)				1
303-2	70020650	ユニットコードA	KIV14S L300mm	(08070914~)				1
304-1	70020310	ユニットコードB	KIV14S L400mm	(~08070913)				1
304-2	70020660	ユニットコードB	KIV14S L300mm	(08070914~)				1
305-1	70020320	ユニットコードC	KIV14S L300mm					1
306-1	70020330	ユニットコードD	KIV14S L400mm					1
307-1	70020340	ユニットコードE	KIV14S L650mm					1
308	70020350	CBコードA	KIV8S L250mm					1
309-1	70020360	CBコードB	KIV8S L450mm	(~08070913)				1
309-2	70020670	CBコードB	KIV8S L480mm	(08070914~)				1
310-1	76010660	モーターコード	VCT531×5.5SQ×2芯-1050mm					1
311-1	受注不可	ブレーキコード	VCT531×1.25SQ×2芯-1250mm	(~14051553) ALV2-2で交換の事	受注不可			1
311-2	76010671	ブレーキコード	VCT531×1.25SQ×2芯-1250mm	(14051554~)				1
312-1	24997210	ハンドルケーブルAS	ハンドル(図番228-2 スイッチBOX)なし VCT531X0.75SQX12C L=1930	(~24051765)				1
312-2	24997220	ハンドルケーブルAS	ハンドル(図番228-2 スイッチBOX)なし VCT531X0.75SQX12C L=1930	(24051766~)				1
313-1	76010680	ガラス管ヒューズ	FGB0 125V-3A(フジタン)					1
314	76011400	ユニットモニタコードA	VSF0.75S L=550					1
315	76011420	ユニットモニタコードB	VSF0.75S L=350					1
316-1	76011440	ユニットモニタコードA	VSF0.75S L=400					1
317	76011460	ユニットモニタコードB	VSF0.75S L=300					1
318	76011480	ユニットモニタコードC	VSF0.75S L=450					1
319	76011500	ユニットモニタコードD	VSF0.5S L=350					1
320	76011520	ユニットモニタコードE	VSF0.5S L=350					1
321	76011540	絶縁キャップ	OA-QM6(オーム)					1
228-2	受注不可	スイッチBOX	図番312 ハンドルケーブルASなし	ST40(P27参照)で交換の事	受注不可			1

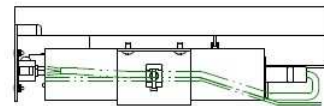


ケーブル結束説明図

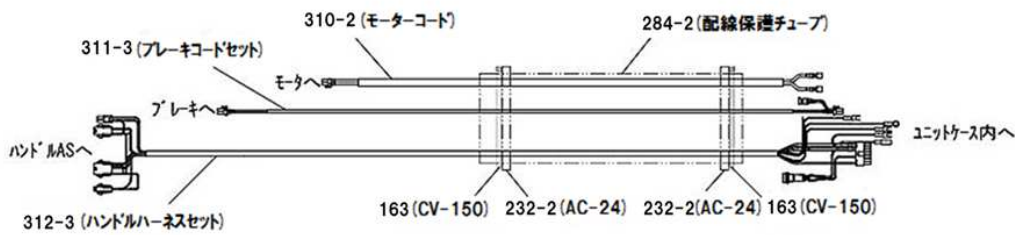
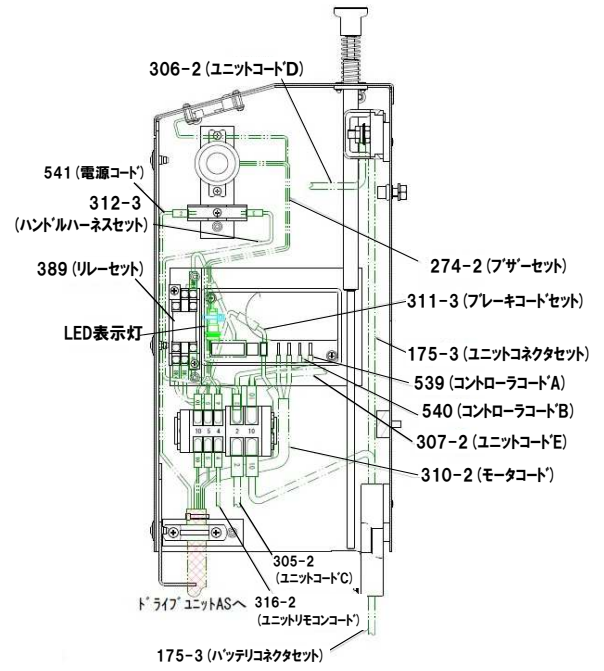
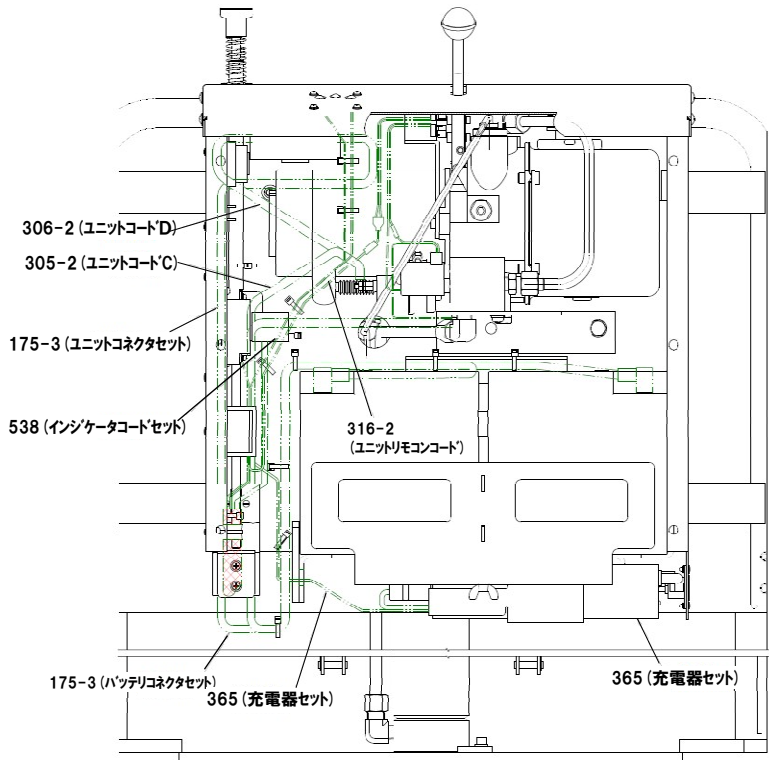


ALV98

バッテリー結線説明図



365 (充電器セット) 結線説明図

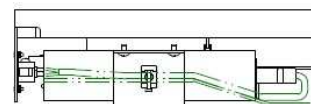


ケーブル結束説明図



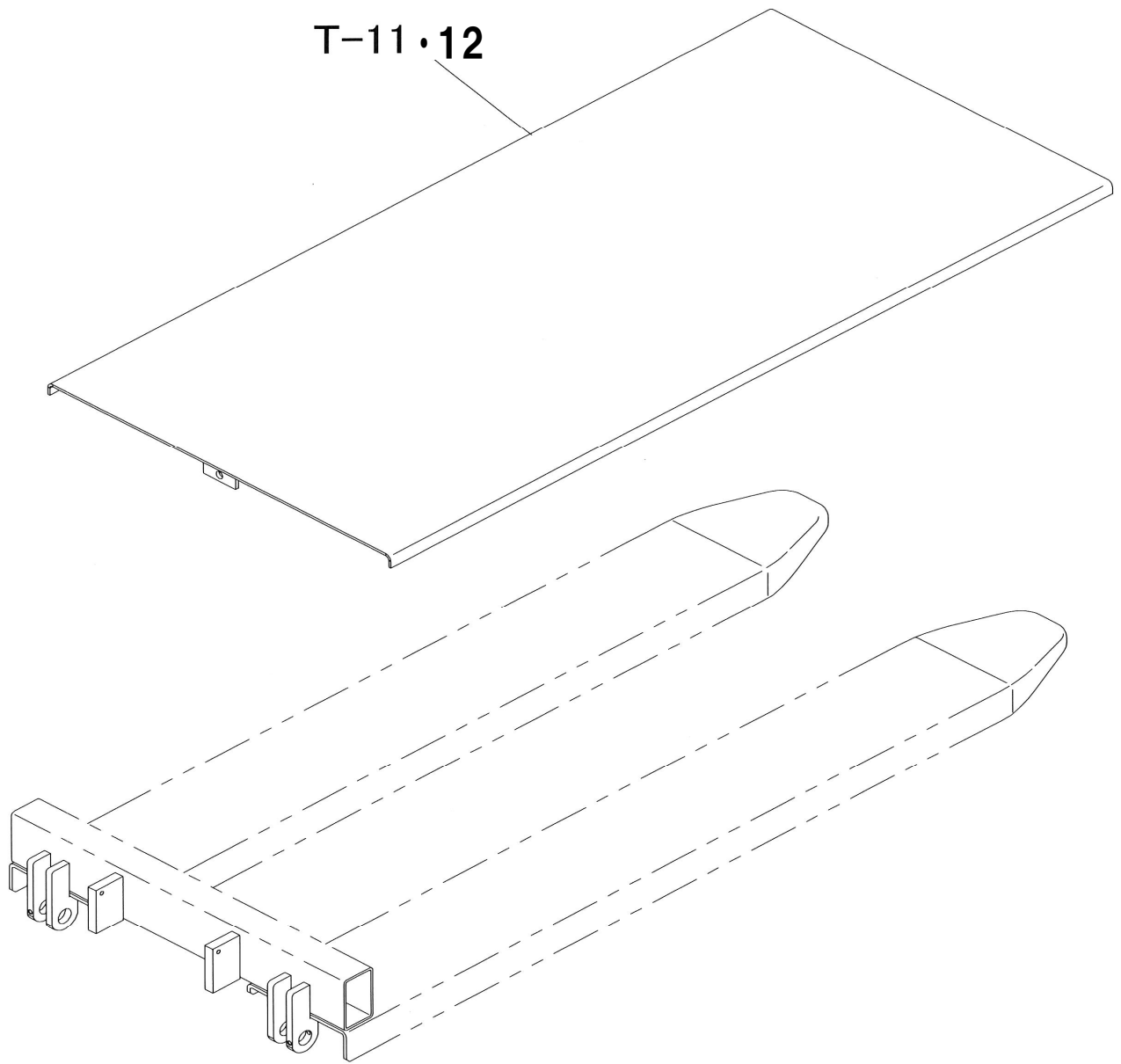
ALV98W

バッテリー結線説明図



365 (充電器セット) 結線説明図

オプション



部品価格表使用上のご注意

- この部品表は、仕様変更のため予告なく内容を変更することがあります。そのため、記載された内容と実物の形状が異なる場合がありますのでご注意ください。
- 部品ご注文の際は、品番と品名を必ず明記して下さい。品番のご指定のないとき、または機体番号及び製造年月のご連絡がない場合は、万一ご注文品と異なる部品を納入した場合でも当社は責任を負いませんのでご了承下さい。
- アッセンブリーの構成部は、LB21等の専用アッセンブリーコードでご注文下さい。
- 品名にある〇〇〇〇ペアとは2個以上の単体部品を溶接し、1個の部品にしたものを言います。
- 当製品の補充部品は生産中止後、10年まで供給させていただきますが、補充部品供給可能期間内にあっても供給できない部品（例えば部品コード欄に受注不可とあるもの）もありますのでご了承願います。
- 補充部品の保証期間は弊社出荷（納品）後、3ヶ月間とさせていただきますのでご了承願います。



会社ホームページはこちら
<https://bishamon.co.jp/>



本社 〒444-1394 愛知県高浜市本郷町4-3-21 TEL.0566-53-1126 FAX.0566-53-1844
東京 〒146-0083 東京都大田区千鳥2-2-12 TEL.03-3759-9722 FAX.03-3759-9723
大阪 〒537-0002 大阪府大阪市東成区深江南2-3-22 TEL.06-6747-7617 FAX.06-6747-7618

その他営業所 ホームページをご確認ください。

●ご注文・納期・価格のお問合せ先

本社営業部

✉ sales@bishamon.co.jp

☎ 0566-53-1126

📠 0566-53-1844

●技術的なお問合せ先

カスタマーサポート

✉ support@bishamon.co.jp

☎ 0566-53-2281

📠 0566-53-1617