

LV50 スーパージョーLVシリーズ

LV50	LV50SS	LV50E	LV50SSE
LV50N	LV50NSS	LV50NE	LV50NSSE
LV50W	LV50WSS	LV50WE	

'99年6月以前の製品の部品については受注不可

部品表

初版発行年月	2015年7月
改訂版発行年月	2019年1月
改訂版発行年月	2019年8月
改訂版発行年月	2019年10月
改訂版発行年月	2020年6月
改訂版発行年月	2020年7月
改訂版発行年月	2020年9月
改訂版発行年月	2020年12月
改訂版発行年月	2021年2月
改訂版発行年月	2021年3月
改訂版発行年月	2021年11月
改訂版発行年月	2023年1月
改訂版発行年月	2023年4月
改訂版発行年月	2025年1月
改訂版発行年月	2025年4月
改訂版発行年月	2026年2月
改訂版発行年月	2026年3月
改訂版発行年月	2026年5月

2017年10月改訂箇所					
ページ	図番	部品コード	品名	変更内容	
5	71-1	71-1	受注不可 ヘタダ7-1A/A	受注不可に変更	
			71-2	受注不可 ヘタダ7-1B/A	受注不可に変更
15	73-1	73-1	受注不可 ヘタダ7-1A/A	受注不可に変更	
			ST30-1	受注不可 Dハッチコート+ソケット	受注不可に変更
			ST31-1	受注不可 Eキータコート+ソケット	受注不可に変更
			ST34-1	受注不可 配線キット	受注不可に変更
			172-1	受注不可 EコートB	受注不可に変更
			179-1	受注不可 EコートA	受注不可に変更
			180-1	受注不可 ハッチコートB	受注不可に変更
			181-1	受注不可 ハッチコートC	受注不可に変更
			182-1	受注不可 ハッチコートA	受注不可に変更

2018年1月改訂箇所				
7	110-1		受注不可 フリル	受注不可に変更、備考欄追加

2018年2月改訂箇所				
3	2	80832043	ローラーチェーン	規格欄追加
9	2	80832045	ローラーチェーン	規格欄追加
14				分解図変更(182-181)

2018年4月改訂箇所				
15	175	80819951	ハッチコート付	使用数変更

2018年11月改訂箇所				
3	17	24008440	前輪	部品コード変更、備考欄追加
9	17	24008440	前輪	部品コード変更、備考欄追加

2019年1月改訂箇所				
3-9	17		受注不可 前輪	受注不可に変更、備考欄変更

2019年8月改訂箇所				
12				分解図変更(190,191追加)
13	190	76011140	ゴム	追加
	191	24008990	充電リット用ハンドル	追加

2019年10月改訂箇所				
12				分解図変更(図番146 写真追加)
13	146	80819398	ワイグスリフ	規格追加

2020年6月改訂箇所				
3	目次			ページ数変更(過去分参照時ご注意ください)
15	137	11139440	オーバードリフト	価格変更

2020年7月改訂箇所				
15-17		80819681	ヒューズ	追加

2020年9月改訂箇所				
6-8				図番63表記変更

2020年12月改訂箇所				
5	2	70832043	ローラーチェーン	部品コード、備考欄変更
11	2	70832045	ローラーチェーン	部品コード、備考欄変更

2021年2月改訂箇所				
14				分解図変更(144表記変更、163追加)
15	163	80825291	ハンダ	備考欄・数量変更

2021年3月改訂箇所				
6-8				分解図変更 ST37追加
7	ST37	76009070	ヘタダ7-1A/A	追加
	73-2		ヘタダ7-1A/A	受注不可に変更、備考追加

2021年11月改訂箇所				
				価格改定

2023年1月改訂箇所				
6-8				分解図変更(図番変更 64-86, 86-64-1, LV8 構成部品図み直し追加)

7	59-1	72-1	受注不可 ヒシロロド	受注不可に変更
			受注不可 六角穴付ボルト	受注不可に変更
9	104-1	119-1	受注不可 フレッシュピン	受注不可に変更
			受注不可 ハンドル支点(六角形)	受注不可に変更
13-15	137	175	11139440 オーバードリフト	規格欄表記変更
			80819951 ハッチコート付	使用数変更
17			図番178-1-182-2 規格欄表記変更	
19			図番T-1-T-5 規格欄表記変更	

2023年4月改訂箇所				
	目次			旧型説明文 追加

2025年1月改訂箇所							
14				分解図変更(図番ST41追加・図番変更)			
15	ST41	76010360	ハッチコート付	追加			
			164-1	52600371 2-3リットル用	変更時期追加		
			164-2	52600571 2-3リットル用	変更時期追加、仕様追加		
			165-1	80819911	ハッチコート付	図番変更、変更時期追加	
			165-2	80819910	ハッチコート付	追加	
			166-1	80819931	ハッチコート付	図番変更、変更時期追加	
			166-2	80819930	ハッチコート付	追加	
			167-1			受注不可 ハッチコート付	受注不可に変更、図番変更、備考追加
			167-2	80819931	ハッチコート付	追加	
			168-1	02603370	ハッチコート付	図番変更、変更時期追加	
169-2	24624450	図番変更	追加				

2025年4月改訂箇所				
6-8				価格改定
7	ST13	76005120	下降レバーAS(ボルト付)	追加
9	KG23	00701600	【色確認】	追加
			【色確認】	追加
9	107-1	107-1	受注不可 下降レバー(色確認)	受注不可に変更、備考追加
			受注不可 下降レバー(色確認)	受注不可に変更、備考追加

2026年2月改訂箇所						
4				分解図変更(図番40-1~5追加)		
5	40-1	52585011	ネームプレート	追加		
			40-2	12684690	ネームプレート	追加
			40-3	12586580	ネームプレート	追加
			40-4	12987590	ネームプレート	追加
			40-5	12987600	ネームプレート	追加
14				分解図変更(図番変更、図番41-1~5、192-1追加、25031328~変更図、158-2詳細図追加)		
15	41-1	12592980	ネームプレート	追加		
			41-2	12584780	ネームプレート	追加
			41-3	12593560	ネームプレート	追加
			41-4	12533780	ネームプレート	追加
			41-5	12588020	ネームプレート	追加
			144	70819643	ハッチコート付	規格、備考追加
			159-1	90900815	座金箱込付用小ネジ	図番変更、変更時期追加
			159-2	90900812	座金箱込付用小ネジ	追加
			390	80823034	ヒューズホルダ	追加
			391	90930308	六角ナット	追加
392	90930508	六角ナット	追加			
393	90930708	座金	追加			
394	90910825	六角ボルト	追加			
15-17	158-1	01735370	ヒューズホルダ	受注不可に変更、図番変更、備考追加		
			158-2	01735370	ヒューズホルダ	追加
			192-1	80819691	ヒューズ	図番、変更時期追加
			192-2	80819691	ヒューズ	追加
			175-1	受注不可 ハッチコート付	受注不可に変更、図番変更、備考追加	
175-2	24610960	ハッチコート付	追加			
16				分解図変更(図番変更、図番192-1,2追加)		
17	ST30-2	70020140	Dハッチコート+ソケット	規格欄(構成部品図番)変更		
			ST31-2	70020150	Eキータコート+ソケット	規格欄(構成部品図番)変更
			ST34-2	52585690	配線キット	規格欄(構成部品図番)変更

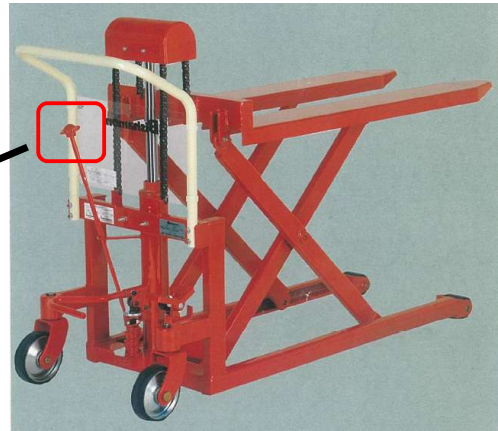
2026年3月改訂箇所						
14				分解図変更(図番変更、図番158-1,2追加)		
15-17	158-1-1	24186730	ヒューズホルダ	図番、備考変更		
			158-1-2	01735370	ヒューズホルダ	追加
			158-2	01735370	ヒューズホルダ	規格欄(構成部品図番)追加
			192-1-1	80819691	ヒューズ	図番変更
16	192-1-2	80823035	リットル用ヒューズ	図番、部品コード、品名、規格、価格変更		
				分解図変更(図番変更)		
17	ST34-2	52585681	配線キット	受注不可に変更、備考追加、規格欄変更		
				追加		

2026年5月改訂箇所				
14				分解図変更(図番387bスケッチ追加)
15	397	76011180	リットル用	追加

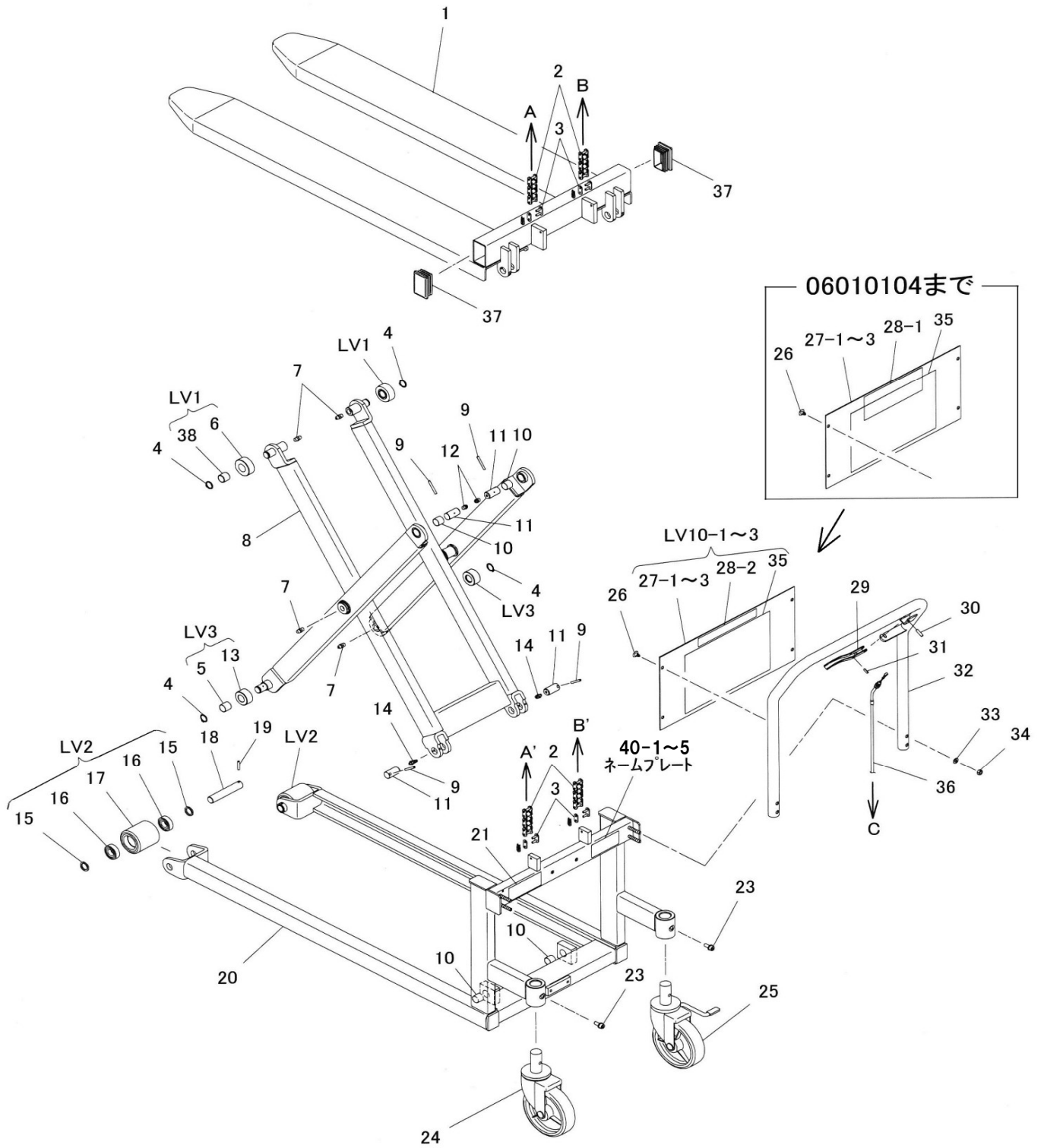
目 次

LV50(99年7月～)	4～9
LV50E(99年7月～)	10～17
【オプション】 テーブルヘア	18～19

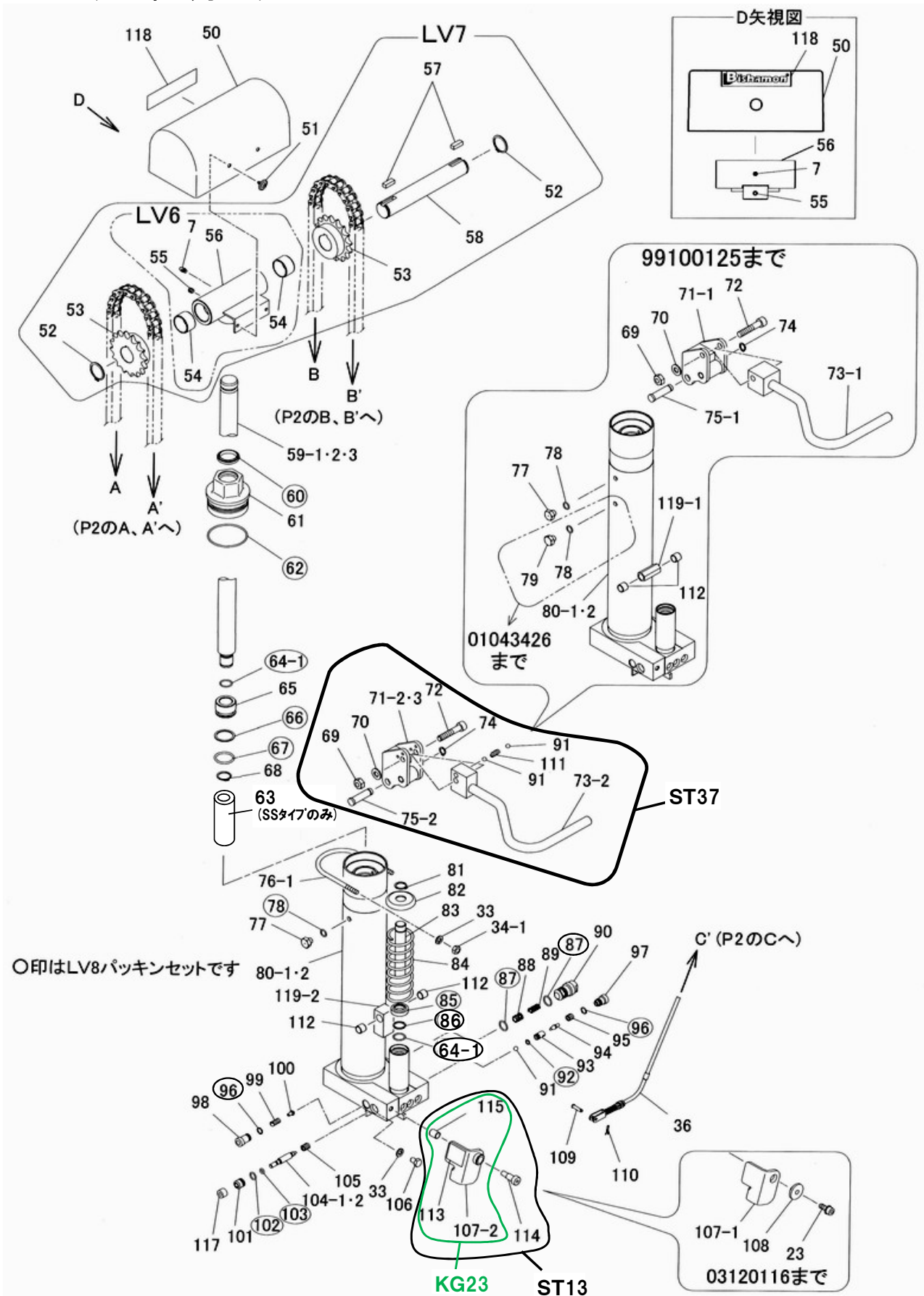
※星形ノブを回して下降操作を行う
手動タイプ(1999年6月以前)は旧型になりますので
補充部品の供給を中止しています。



LV50(99年7月～)



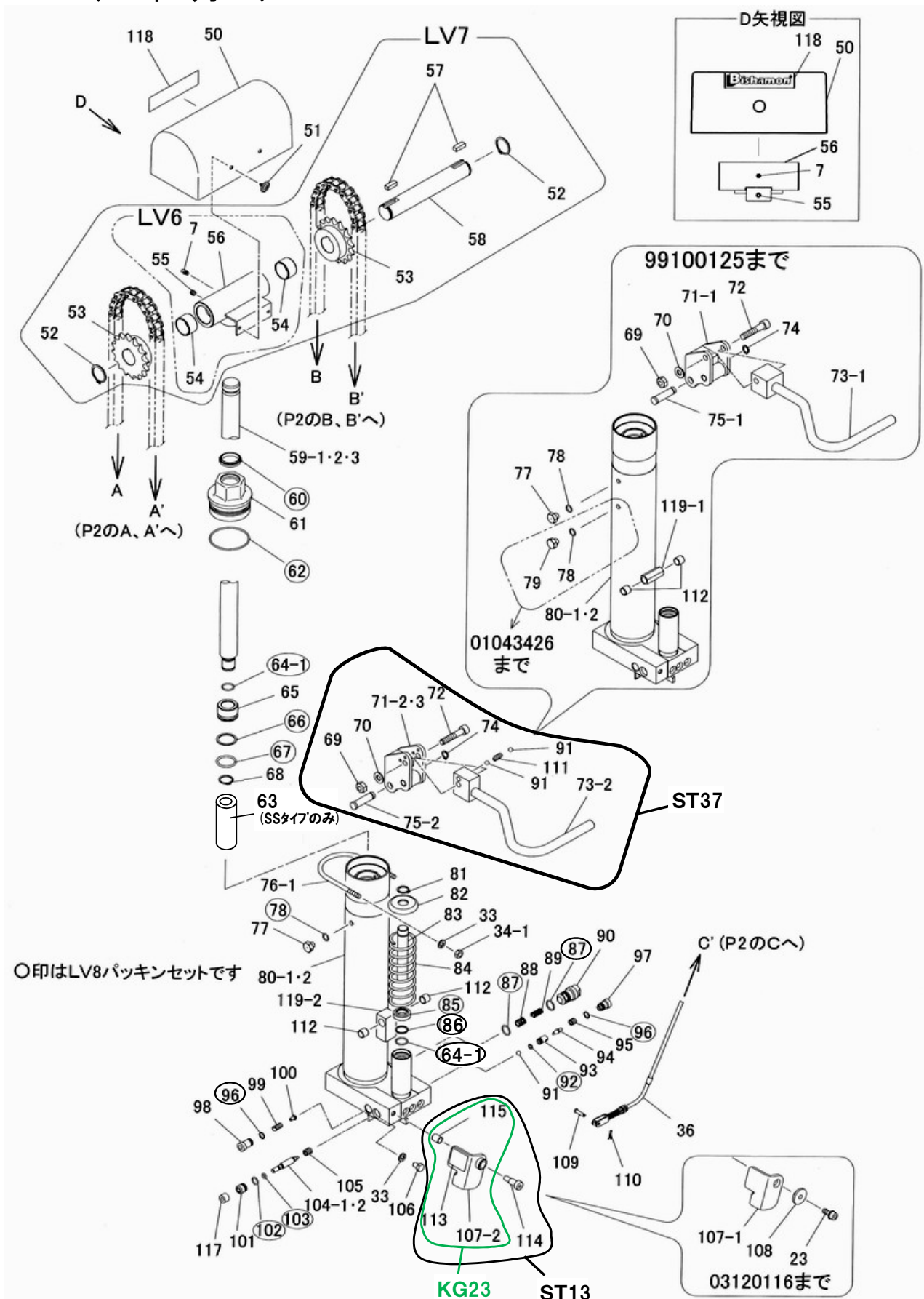
LV50(99年7月～)



LV50 (99年7月～)

図番	部品コード	品名	規格	変更時期・備考	単価(税別)				製品使用数 (参考)					
									50	SS	W	N	NSS	
LV5-1	02585502	シリンダーAS【色確認】	59-2~62-64-1~75-77~105-111-112-117						1			1		
LV5-2	02584502	シリンダーAS【色確認】	59-3~75-77~105-111-112-117							1				1
LV6	76005060	チェーンブラケットAS【色確認】	7-54~56											1
LV7	76005080	チェーンブラケット&スプロケットAS【色確認】	7-52~58											1
LV8	76005040	パッキンセット	60-62-64-1-66-67-78-85-86-87-92-96-102-103											1
ST37	76009070	ベダルアームAS【色確認】	69-70-71-3-72-2-73-2-74-75-2-91-111	(99100126~)										1
ST13	76005120	下降レバーAS(ホルト付)【色確認】	(107-2-113-115)											1
KG23	00701600	下降レバーAS【色確認】	(107-2-113-115)	(03120117~)										1
7	80827006	グリスニップル	GNAM6X0.75											1
23	90760820	座金付六角穴付ホルト	HSBS0820	(~03120116)										1
33	90930508	パネ座金	SW08SE											4
34-1	90930108	六角ナット	HN08SE											2
50	52585811	スプロケットカバー	黒色											1
51	80821833	スクリベット	2658											2
52	80845019	軸用O型止メ輪	RRO30											2
53	12585810	チェーンホイール												2
54	81703020	ドライブメッシュ	70B-3020											2
55	90960808	六角穴付止メネジ	HSS08087ホミ											1
56	受注不可	チェーンブラケットヘア		LV6で交換の事										1
57	12585840	平行キー												2
58	12585830	チェーンホイールシャフト												1
59-1	受注不可	ピストンロッド	L=514mm	(~00/01)										1
59-2	12585661	ピストンロッド	L=510mm	(00/02~00093219)										1
59-2	12585661	ピストンロッド	L=510mm	(00093220~) SS以外					1				1	
59-3	12584660	ピストンロッド	L=400mm	(00093220~) SSのみ						1				1
60	80803030	ダストシール	SDR-30											1
61	12606152	トップナット												1
62	80800129	オリング	G65											1
63	12584670	ピストンスペーサー		(00093220~)										1
64-1	80800017	オリング	P18											2
65	12606120	ピストン												1
66	80806029	バックアップリング	P29-B											1
67	80800028	オリング	P29											1
68	80845013	軸用O型止メ輪	RRO22											1
69	90932710	六角Uナット	HUN10SE											1
70	90930710	平座金	PW10SE											1
71-1	受注不可	ベダルブラケットヘア		(~99100125)										1
71-2	受注不可	ベダルブラケットヘア		(99100126~00/01)										1
71-3	02585552	ベダルブラケットヘア【色確認】		(00/02~)										1
72-1	受注不可	六角穴付ホルト	HSB1065	(~99100125)										1
72-2	90921050	六角穴付ホルト	HSB1050	(99100126~)										1
73-1	受注不可	ベダルアームヘア		(~99100125)										1
73-2	受注不可	ベダルアームヘア		(99100126~) ST37で交換の事										1
74	80845003	軸用O型止メ輪	RRO12											1
75-1	受注不可	ハンドルブラケットピン		(~99100125)										1
75-2	12616801	ピストンヘッドピン		(99100126~)										1
76-1	12585710	シリンダー押エ												1
77	12604330	エアブリーザー												1
78	80800260	オリング	9.5X3	01043427~数変更										2→1
79	12003533	ブラグ		(~01043426、以降無し)										1
80-1	受注不可	シリンダーヘア		LV5-1で交換の事										1
80-2	受注不可	シリンダーヘア		LV5-2で交換の事										1
81	80848009	軸用O型止メ輪	RRO18強力											1
82	12003653	スラストワッシャー												1
83	12604182	ブランジヤ												1
84	50705660	プレッシャーリング												1
85	52003633	ダストシール	RSD18											1
86	80806018	バックアップリング	P18-B											1
87	80800516	オリング	P16-1B											2
88	12611630	フロートコントロールスプール												1
89	52611200	フロートコントロールスプリング												1
90	11501320	フロートコントロールハウジング												1

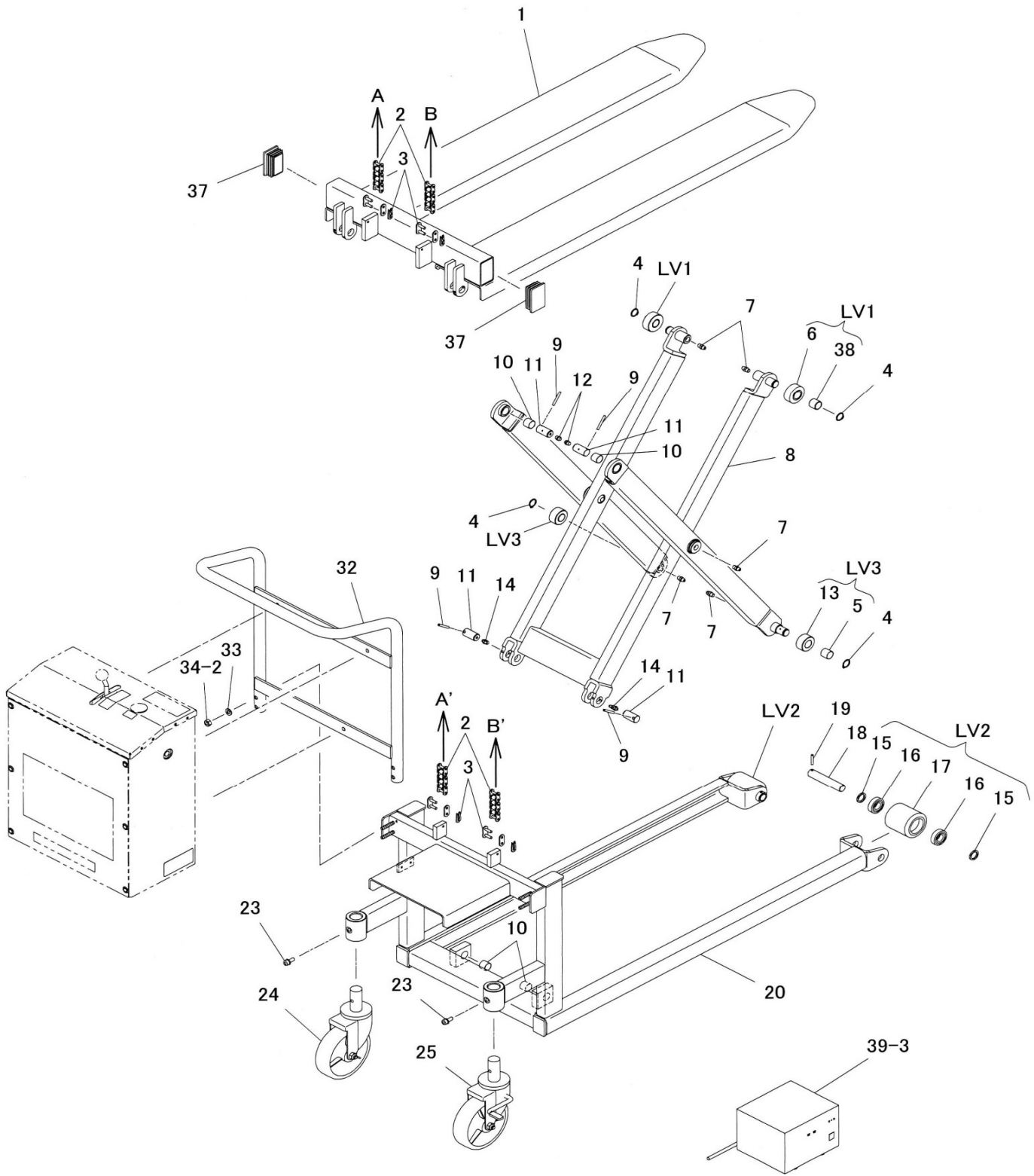
LV50(99年7月～)



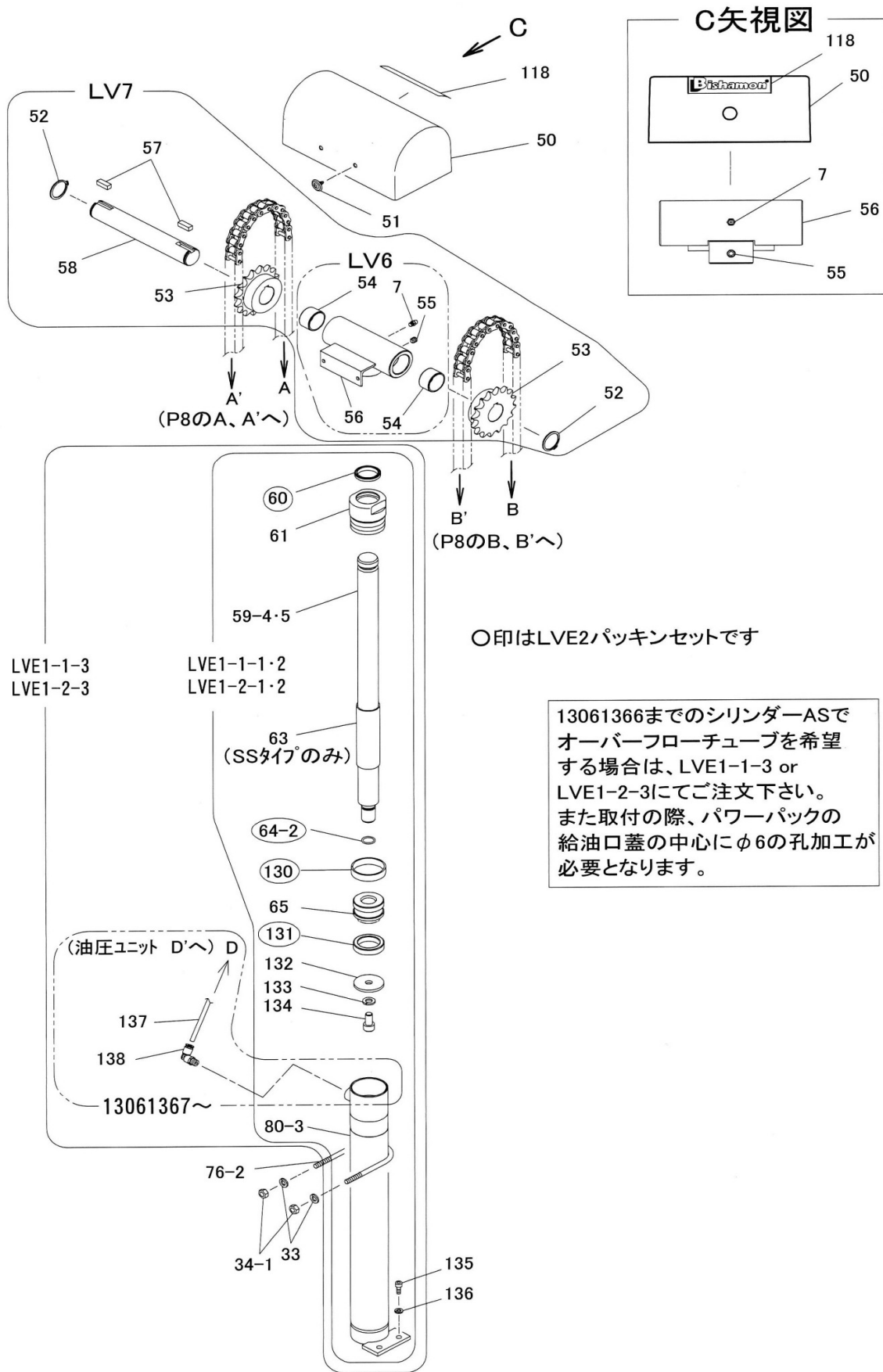
LV50 (99年7月～)

図番	部品コード	品名	規格	変更時期・備考	単価(税別)				製品使用数 (参考)					
									50	SS	W	N	NSS	
91	80843022	鋼球	9/32A	99100126～数変更						1→3				
92	80800005	Oリング	P7							1				
93	12003483	コーンシート								1				
94	12003473	コーン								1				
95	52003493	ハルブスプリング								1				
96	80800008	Oリング	P10							2				
97	12611590	バックハルブスクリュー								1				
98	12585820	リリーフプラグ								1				
99	52603870	リリーフスプリング								1				
100	12604280	リリーフシートSB5/32A付								1				
101	12003503	ステアリングブッシュ								1				
102	80800010	Oリング	P11							1				
103	80800002	Oリング	P4							1				
104-1	受注不可	プレッシャーピン		(～00/01)						受注不可				1
104-2	12585651	プレッシャーピン		(00/02～)						1				
105	52003463	バックハルブスプリング								1				
106	90910812	六角ボルト	HB0812SE							2				
107-1	受注不可	下降レバー【色確認】		(～03120116) ST13で交換の事						受注不可				1
107-2	02585560	下降レバーヘア【色確認】		(03120117～)						1				
108	受注不可	下降レバー押エ【色確認】		(～03120116、 以降無し) ST13で交換の事						受注不可				1
109	50501681	二又ピン								1				
110-1	受注不可	ワリピン	SP02.515SE	(～05090430) 110-2で交換の事						受注不可				1
110-2	80654165	スナップピン	呼び5	(05090431～)						1				
111	52616630	リリーフスプリング								1				
112	81701212	ドライメットブッシュ	70B-1212							2				
113	12585920	下降レバーコーンシール		(03120117～)						1				
114	90730450	六角穴付ホルダーボルト	10X16(M8)	(03120117～)						1				
115	81771015	ドライメットLFブッシュ	LFB1015	(03120117～)						1				
117	52003513	シールドゴム		(03120117～)						1				
118	52606403	ピシモンシール		(06010105～)						1				
119-1	受注不可	ハンドル支点(六角形)	*サービス店/ミ	(～99100125)						受注不可				1
119-2	12585590	ヘダル支点プレート	*サービス店/ミ	(99100126～)						1				

LV50E(99年7月～)



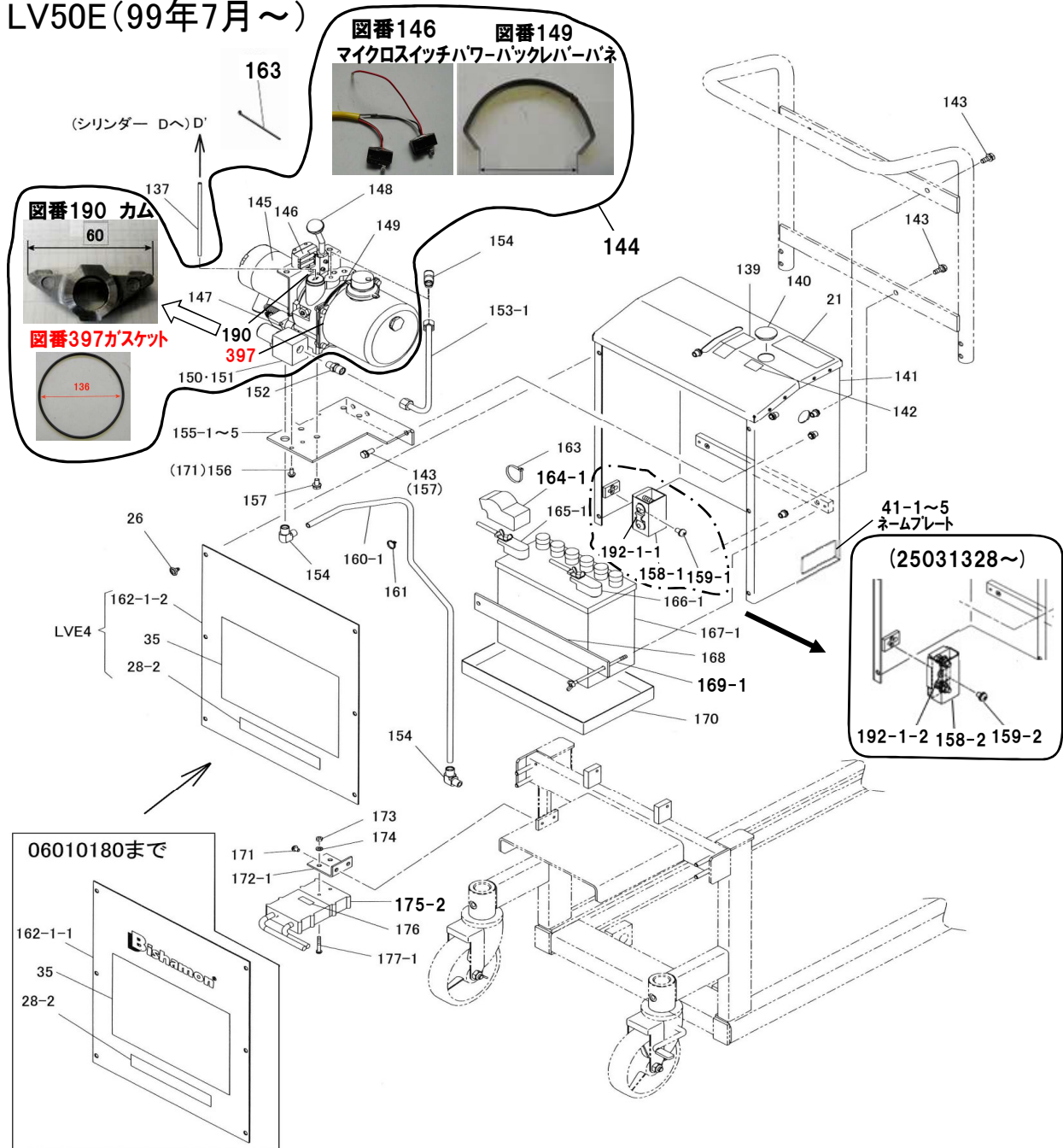
LV50E (99年7月～)



LV50E (99年7月～)

図番	部品コード	品名	規格	変更時期・備考	単価(税別)				製品使用数 (参考)					
									50 E	SS E	WE	NE	NSS E	
LVE1-1-1	76005400	シリンダ-AS【色確認】	59-4・60・61・64-2・65・80-3-1・130～134	(～07051331)					1			1		
LVE1-1-2	76005401	シリンダ-AS【色確認】	59-5・60・61・64-2・65・80-3-2・130～134	(07051332～13061366)					1			1		
LVE1-1-3	76005402	シリンダ-AS【色確認】	59-5・60・61・64-2・65・80-3-3・130～134・137・138	(13061367～) オーバーフローチューブ付					1			1		
LVE1-2-1	76005410	シリンダ-AS【色確認】	59-4・60・61・63～65・80-3-1・130～134	(～07051615)						1				1
LVE1-2-2	76005411	シリンダ-AS【色確認】	59-5・60・61・63～65・80-3-2・130～134	(07051616～13061366)						1				1
LVE1-2-3	76005412	シリンダ-AS【色確認】	59-5・60・61・63～65・80-3-3・130～134・137・138	(13061367～) オーバーフローチューブ付						1				1
LVE2	52593181	パッキンセット	60・64-2・130・131											1
LV6	76005060	チェーンブラケットAS【色確認】	7・54～56											1
LV7	76005080	チェーンブラケット& スプロケットAS【色確認】	7・52～58											1
7	80827006	クリスニップル	GNAM6X0.75											1
33	90930508	パネ座金	SW08SE											2
34-1	90930108	六角ナット	HN08SE											2
50	52585811	スプロケットカバー		(旧型受注不可、 互換性有)										1
51	80821833	スクリベット	2658											1
52	80845019	軸用C型止メ輪	RRO30											2
53	12585810	チェンホイール												2
54	81703020	ドライメットブッシュ	70B-3020											2
55	90960808	六角穴付止メネジ	HSS0808クホミ											1
56	受注不可	チェーンブラケットヘア		LV6で交換の事										1
57	12585840	平行キー												2
58	12585830	チェンホイールシャフト												1
59-4	12593341	ピストンロッド	L=525	(～07051331)										1
59-5	12593342	ピストンロッド	L=520	(07051332～) (メッキ廃止)										1
60	80803030	タストシール	SDR-30											1
61	12696530	トップナット												1
63	12584670	ピストンスペーサー								1				1
64-2	80800016	オリング	P16											1
65	12671570	ピストン												1
76-2	12593380	シリンダ-押エ												1
80-3-1	受注不可	シリンダ-ヘア	LVE1-1-1で交換の事 LVE1-2-1で交換の事	(～07051331) (～07051615)								1		1
80-3-2	受注不可	シリンダ-ヘア	LVE1-1-2で交換の事 LVE1-2-2で交換の事	(07051332～13061366) (07051616～13061366)								1		1
80-3-3	受注不可	シリンダ-ヘア	LVE1-1-3で交換の事 LVE1-2-3で交換の事	(13061367～) (13061367～)								1		1
118	52606403	ピシヤモンシール		(06010181～)										1
130	80804046	ウエアリング	SW-45											1
131	80801532	Uパッキン	KY-32											1
132	12696570	ピストン座金												1
133	90930510	パネ座金	SW10SE											1
134	90921020	六角穴付ボルト	HSB1020											1
135	90920615	六角穴付ボルト	HSB0615											2
136	90930506	パネ座金	SW06SE											4
137	11139440	オーバーフローチューブ	F1506-760mm(黒)	(13061367～)										1
138	80817225	エルボユニオン	ZL-061	(13061367～)										1

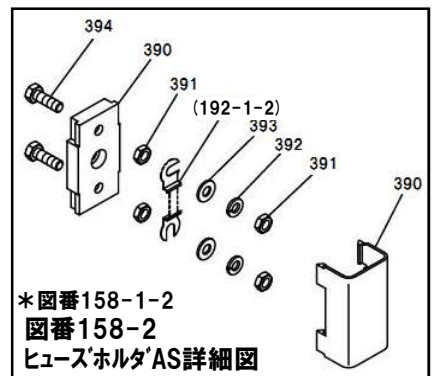
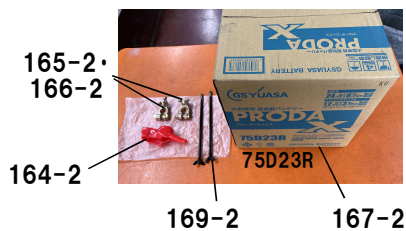
LV50E (99年7月～)



オプション 図番191
充電ソケット用ハンドル



図番 ST41 (76010360) バッテリー-AS
* 図番167-1 (GR-55B24R) の交換部品です。



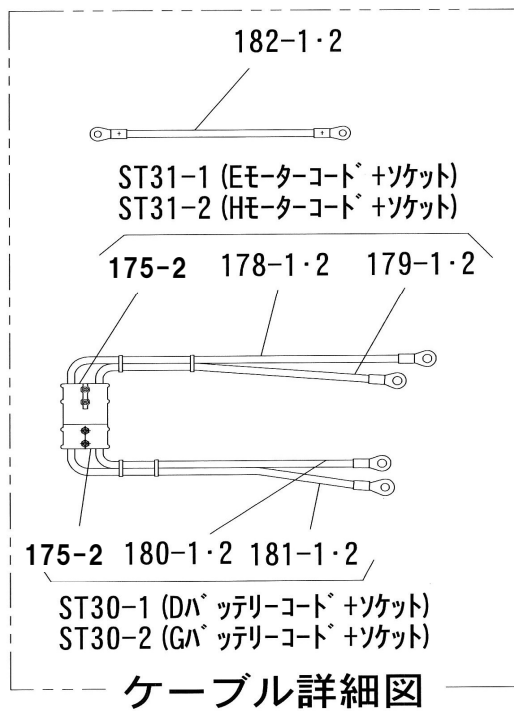
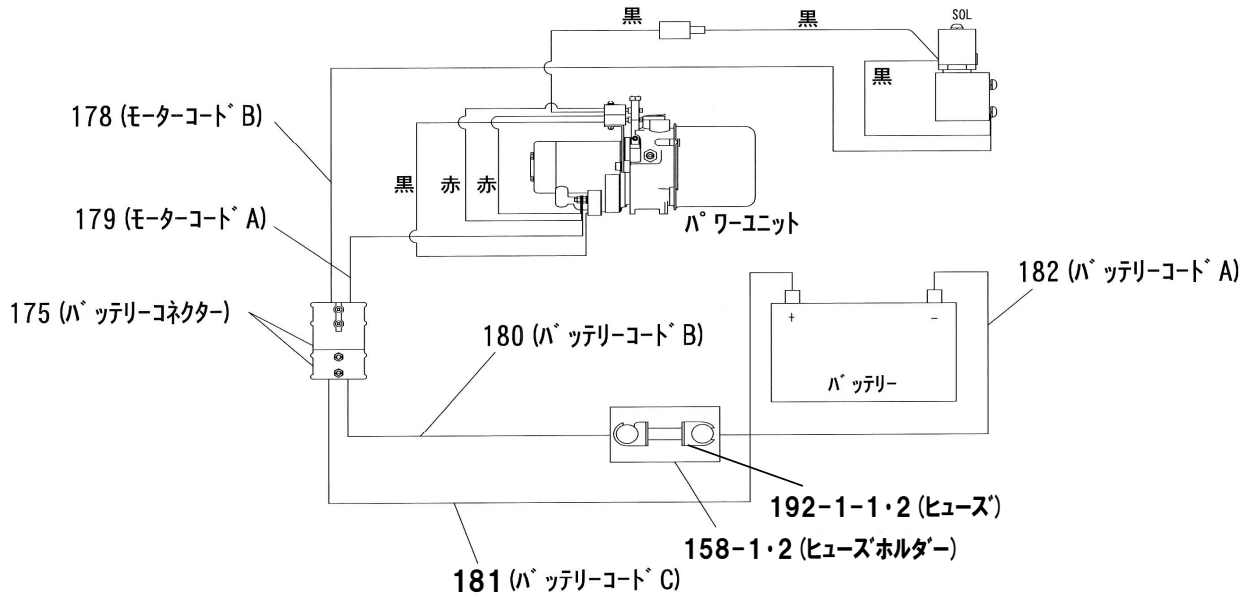
* 図番158-1-2
図番158-2
ヒューズホルダAS詳細図

* 図番158-1-2は図番192-1-2付です。

LV50E (99年7月～)

図番	部品コード	品名	規格	変更時期・備考	単価(税別)			製品使用数 (参考)
LVE4	76005450	ユニットフタAS	(28-2・35・162-1-2)					1
ST41	76010360	バッテリーAS	(164-2・165-2・166-2・167-2・169-2)	(~24122326)				1
21	52585210	荷重曲線シール						1
26	80821824	スクラベット	3820					6
28-2	52605200	能力表示シール						1
35	52585040	コージンシール						1
41-1	12592980	ネームプレート	LV50E	機番連絡ください				1
41-2	12584780	ネームプレート	LV50SSE	機番連絡ください				1
41-3	12593560	ネームプレート	LV50WE	機番連絡ください				1
41-4	12593780	ネームプレート	LV50NE	機番連絡ください				1
41-5	12588020	ネームプレート	LV50NSSE	機番連絡ください				1
137	11139440	オーバーフローチューブ	F1506-760mm(黒)	(13061367~)				1
139	12600400	機能シール						1
140	80821802	マイクロフタ	OB-13 黒	(02050676~)				1
141-1	受注不可	ユニットケースヘア		(~13102142)			受注不可	1
141-2	受注不可	ユニットケースAS		(13102143~)			受注不可	1
142	11138270	給油口シール						1
143	90890820	座金付六角ボルト	HBS0820SE	13102143~数変更				3→5
144	70819643	ハウユニットレバー付	DCCA1.7F207AC1H 426L	リ-フ圧100kg/cm2				1
145	24998376	カーボンブラシ 4ヶセット	シマダ					1
146	80819398	マイクロスイッチ	Z-15GW 2255-MD(昇降用)	2コ1セット				1
147	80819409	コンタクト	サワジ					1
148	24997600	握り玉付レバーAS	30マル					1
149	76011110	ハウバックレバーネ						1
150	80819406	リノイドバルブ用コイルのみ	958-22-12S用					1
151	80819405	リノイドバルブAS	958-22-12S					1
152	80814910	コネクタ	HS-S-10X1/4					1
153-1	76005440	圧油パイプB・AS						1
154	80813910	90°エルボ	HS-E1-10X1/4					3
155-1	受注不可	ユニットベース	板厚3.2切欠き無し	(~02050675) 155-4で交換の事			受注不可	1
155-2	受注不可	ユニットベース	板厚3.2 (50X140)切欠き	(02050676~08051181) 155-4で交換の事			受注不可	1
155-3	受注不可	ユニットベース	板厚4.5 (50X140)切欠き	(08051182~11121511) 155-4で交換の事			受注不可	1
155-4	12594492	ユニットベース	板厚4.5 (50X140)切欠き +(10X95)切欠き	(11121512~13102142)				1
155-5	12594493	ユニットベース	141-2用	(13102143~)				1
156	90780615	座金組込ナハ'小ネジ'	MSRPS0615SE	(07061055~)				2
157	90890815	座金付六角ボルト	HBS0815SE	13102143~数変更				6→4
158-1-1	受注不可	ヒューズホルダ	E110B-100A(ヒヨシテソ)	(~25031327) 158-1-2と159-2を 併せて交換の事			受注不可	1
158-1-2	24186730	ヒューズホルダAS	(192-1-2・390~394) AP-SA-FB100	(~25031327)				1
158-2	01735370	ヒューズホルダAS	(390~394) AP-SA-FB100	(25031328~)				1
192-1-1	80819691	ヒューズ	100A	(~25031327)				1
192-1-2	80823035	ツメキヒューズ	100A	(25031328~)				1
159-1	90800815	座金組込ナハ'小ネジ'	MSRS0815SE	(~25031327)				1
159-2	90800812	座金組込ナハ'小ネジ'	MSRS0812SE	(25031328~)				1
160-1-1	76005420	圧油パイプA・AS		(~08051181)				1
160-1-2	76005421	圧油パイプA・AS		(08051182~)				1
161	80825290	ハンタイ	CV-90					2
162-1-1	受注不可	ユニットフタ前	Bishamonロゴ付	(~06010180) LVE4で交換の事			受注不可	1
162-1-2	受注不可	ユニットフタ前	無地(黒) 400X446	(06010181~) LVE4で交換の事			受注不可	1
163	80825291	ハンタイ	CV-150	(08052041~数変更) 内2個は図番137 オーバーフローチューブ 固定用				1→3
164-1	52600371	ターミナルカバー小R	55B24R用	(~24122326)				1
164-2	52600571	ターミナルカバー大R	75D23R用	(24122327~)				1
165-1	80819911	バッテリーターミナル	NX100用+	(~24122326)				1
165-2	80819910	バッテリーターミナル	WT122 +	(24122327~)				1
166-1	80819931	バッテリーターミナル	NX100用-	(~24122326)				1
166-2	80819930	バッテリーターミナル	WT122 -	(24122327~)				1
167-1	受注不可	バッテリー	GR-55B24R	(~24122326) ST41で交換の事			受注不可	1
167-2	80819831	バッテリー	PRX-75D23R	(24122327~)				1
168	12624821	バッテリーランプ板						1
169-1	02600370	バッテリー固定ホルトヘア		(~24122326)				2
169-2	24624450	B固定ホルトヘア		(24122327~)				2
170	52600591	バッテリー受皿						1
171	90800610	座金組込ナハ'小ネジ'	MSRS0610SE	07061055~数変更				4→2
172-1	12593440	コネクタ取付板						1
173	90930106	六角ナット	HN06SE					2
174	90930506	ハネ座金	SW06SE					2
175-1	受注不可	バッテリーコネクタホルト付	CB175P/N149112	175-2で交換の事			受注不可	2
175-2	24610960	バッテリーコネクタAS	6325G6 SB175グレー AWG4	アンダーソン 新旧互換性有				2
176	52594420	充電口シール						1
177-1	90940635	ナハ'小ネジ'	MSR0635SE	(07061055~)				2
190	76011140	カム						1
191	24008990	充電ソケット用ハンドル	オプション					1
390	80823034	ヒューズホルダ	AP-SA-FB100	(25031328~)				1
391	90930308	六角ナット	HN08(3)SE	(25031328~)				4
392	90930508	ハネ座金	SW08SE	(25031328~)				2
393	90930708	平座金	PW08SE	(25031328~)				2
394	90910825	六角ボルト	HB0825SE	(25031328~)				2
397	76011180	ガスクケット	402-00640-02					1

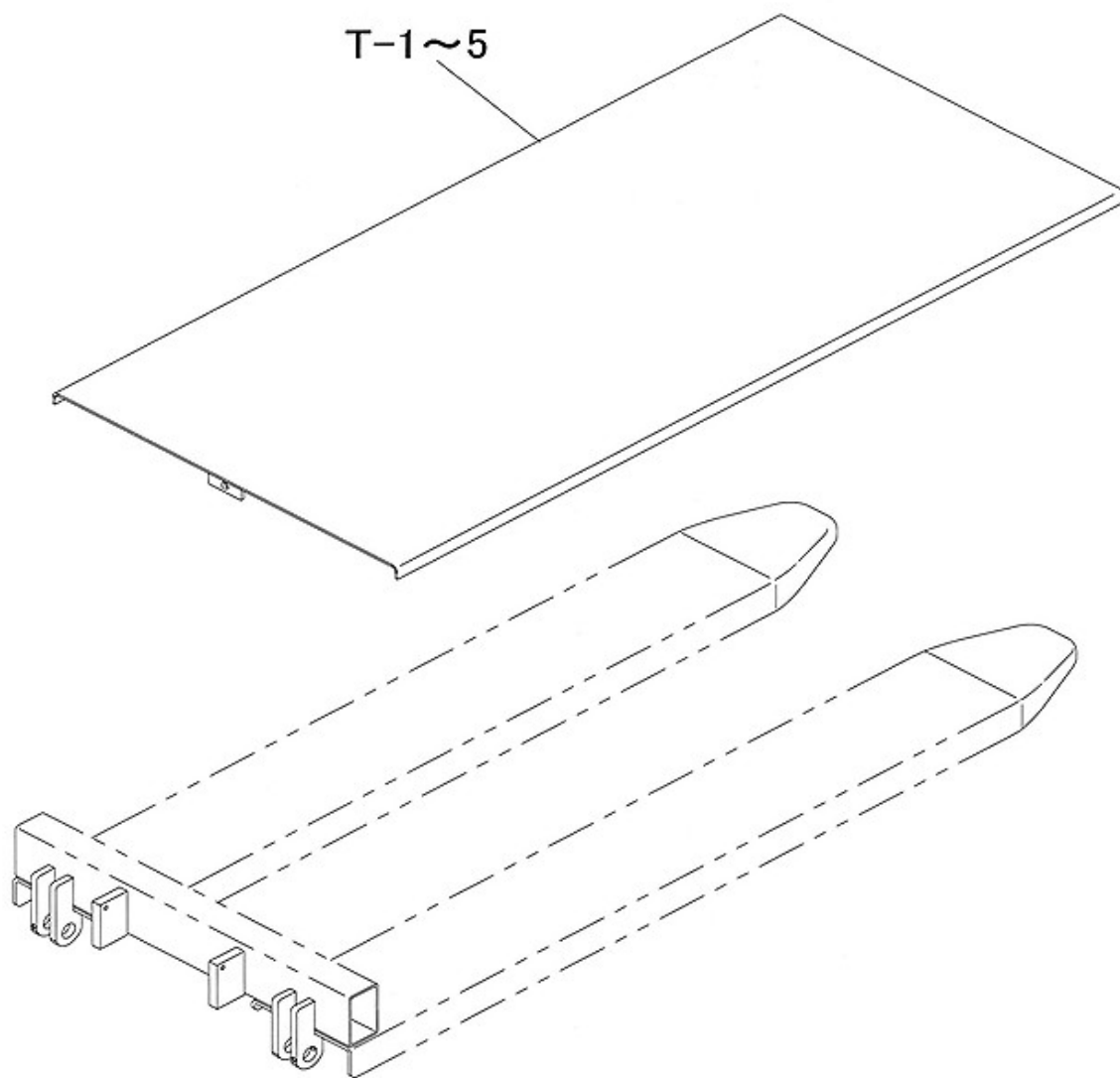
LV50E(99年7月～)



LV50E (99年7月～)

図番	部品コード	品名	規格	変更時期・備考	単価(税別)			製品使用数 (参考)
ST30-1	受注不可	Dバッテリーコード+ソケット	175-180-1-181-1	(~00/08)			受注不可	1
ST30-2	70020140	Gバッテリーコード+ソケット	175-2-180-2-181-2	(00/09~)				1
ST31-1	受注不可	Eモーターコード+ソケット	175-178-1-179-1	(~00/08)			受注不可	1
ST31-2	70020150	Hモーターコード+ソケット	175-2-178-2-179-2	(00/09~)				1
ST34-1	受注不可	配線セット	158-175-178-1~182-1	(~00/08)			受注不可	1
ST34-2	受注不可	配線セット	158-1-2-175-2-178-2~182-2	(00/09~25031327) ST34-3で交換の事			受注不可	1
ST34-3	52585681	配線セット	158-2-175-2-178-2~182-2-192-1-2	(25031328~)				1
158-1-1	受注不可	ヒューズホルダー	E110B-100A(ヒヨシデンソー)	(~25031327) 158-1-2と159-2(P15参照) を併せて交換の事			受注不可	1
158-1-2	24186730	ヒューズホルダーAS	(192-1-2-390~394) AP-SA-FB100	(~25031327)				1
158-2	01735370	ヒューズホルダーAS	(390~394) AP-SA-FB100	(25031328~)				1
192-1-1	80819691	ヒューズ	100A	(~25031327)				1
192-1-2	80823035	ツメ付きヒューズ	100A	(25031328~)				1
175-1	受注不可	バッテリーコネクタ-ホルト付	CB175P/N149112	175-2で交換の事			受注不可	2
175-2	24610960	バッテリーコネクタ-AS	6325G6 SB175グレー AWG4	アンダーソ 新旧互換性有				2
178-1	受注不可	モーターコードB	AV15S-700mm	(~00/08)			受注不可	1
178-2	70020130	モーターコードB	AV15S-820mm	(00/09~)				1
179-1	受注不可	モーターコードA	AV15S L=440mm	(~00/08)			受注不可	1
179-2	70020120	モーターコードA	AV15S L=600mm	(00/09~)				1
180-1	受注不可	バッテリーコードB	AV15S L=670mm	(~00/08)			受注不可	1
180-2	70020100	バッテリーコードB	AV15S L=310mm	(00/09~)				1
181-1	受注不可	バッテリーコードC	AV15S L=530mm	(~00/08)			受注不可	1
181-2	70020110	バッテリーコードC	AV15S L=560mm	(00/09~)				1
182-1	受注不可	バッテリーコードA	AV15S L=300mm	(~00/08)			受注不可	1
182-2	70020090	バッテリーコードA	AV15S L=220mm	(00/09~)				1

オプション



部品価格表使用上のご注意

- この部品表は、仕様変更のため予告なく内容を変更することがあります。そのため、記載された内容と実物の形状が異なる場合がありますのでご注意ください。
- 部品ご注文の際は、品番と品名を必ず明記して下さい。品番のご指定のないとき、または機体番号及び製造年月のご連絡がない場合は、万一ご注文品と異なる部品を納入した場合でも当社は責任を負いませんのでご了承下さい。
- アッセンブリーの構成部は、LB1等の専用アッセンブリーコードでご注文下さい。
- 品名にある〇〇〇〇ペアとは2個以上の単体部品を溶接し、1個の部品にしたものを言います。
- 当製品の補充部品は生産中止後、10年まで供給させていただきますが、補充部品供給可能期間内であっても供給できない部品(例えば部品コード欄に受注不可とあるもの)もありますのでご了承願います。
- 補充部品の保証期間は弊社出荷(納品)後、3ヶ月間とさせていただきますのでご了承願います。
- 品名欄に【色確認】の記述がある部品につきましては、ご注文の際に塗装色を明記して下さい。



会社ホームページはこちら
<https://bishamon.co.jp/>



●ご注文・納期・価格のお問合せ先
本社営業部
✉ sales@bishamon.co.jp
☎ 0566-53-1126
📠 0566-53-1844

●技術的なお問合せ先
カスタマーサポート
✉ support@bishamon.co.jp
☎ 0566-53-2281
📠 0566-53-1617

本社 〒444-1394 愛知県高浜市本郷町4-3-21 TEL.0566-53-1126 FAX.0566-53-1844
東京 〒146-0083 東京都大田区千鳥2-2-12 TEL.03-3759-9722 FAX.03-3759-9723
大阪 〒537-0002 大阪府大阪市東成区深江南2-3-22 TEL.06-6747-7617 FAX.06-6747-7618

その他営業所 ホームページをご確認ください。