

LV50 スーパージーLVシリーズ

LV50	LV50SS	LV50E	LV50SSE
LV50N	LV50NSS	LV50NE	LV50NSSE
LV50W	LV50WSS	LV50WE	

'99年6月以前の製品の部品については受注不可

部品表

初版発行年月	2015年7月
改訂版発行年月	2019年1月
改訂版発行年月	2019年8月
改訂版発行年月	2019年10月
改訂版発行年月	2020年6月
改訂版発行年月	2020年7月
改訂版発行年月	2020年9月
改訂版発行年月	2020年12月
改訂版発行年月	2021年2月
改訂版発行年月	2021年3月
改訂版発行年月	2021年11月
改訂版発行年月	2023年1月
改訂版発行年月	2023年4月
改訂版発行年月	2025年1月
改訂版発行年月	2025年4月
改訂版発行年月	2026年2月
改訂版発行年月	2026年3月

2017年10月改訂箇所				
ページ	図番	部品コード	品名	変更内容
5	71-1		ヘタルブフライトヘア	受注不可に変更
	71-2		ヘタルブフライトヘア	受注不可に変更
15	73-1		ヘタルブフライトヘア	受注不可に変更
	ST30-1		DAブレードコードソケット	受注不可に変更
	ST31-1		EEブレードコードソケット	受注不可に変更
	ST34-1		配線セット	受注不可に変更
	178-1		モーターコードB	受注不可に変更
	179-1		モーターコードA	受注不可に変更
	180-1		ハブブレードコードB	受注不可に変更
	181-1		ハブブレードコードC	受注不可に変更
	182-1		ハブブレードコードA	受注不可に変更
	2018年1月改訂箇所			
7	110-1		受注不可 ワルピン	受注不可に変更、備考欄追加
2018年2月改訂箇所				
3	2	80832043	ローチェン	規格欄追加
9	2	80832045	ローチェン	規格欄追加
14			分解図変更(182→181)	
2018年4月改訂箇所				
15	175	80819951	ハブブレードネジ付	使用数変更
2018年11月改訂箇所				
3	17	24008440	前輪	部品コード変更、備考欄追加
9	17	24008440	前輪	部品コード変更、備考欄追加
2019年1月改訂箇所				
3-9	17		受注不可 前輪	受注不可に変更、備考欄変更
2019年8月改訂箇所				
12			分解図変更(190,191追加)	
13	190	76011140	IL4	追加
	191	24008990	充電ソケット用ハンドル	追加
2019年10月改訂箇所				
12			分解図変更(図番146 写真追加)	
13	146	80819398	マイクスイチ	規格追加
2020年6月改訂箇所				
3	目次		ページ数変更(過去分参照時ご注意ください)	
15	137	11139440	ローチェン	価格変更
2020年7月改訂箇所				
15-17		80819691	ヒューズ	追加
2020年9月改訂箇所				
6-8			分解図変更	図番63表記変更
2020年12月改訂箇所				
5	2	70832043	ローチェン	部品コード、備考欄変更
11	2	70832045	ローチェン	部品コード、備考欄変更
2021年2月改訂箇所				
14			分解図変更(144表記変更、163追加)	
15	163	80825291	ハンダイ	備考欄・数量変更
2021年3月改訂箇所				
6-8			分解図変更	ST37追加
7	ST37	76009070	ヘタルブフライトヘア	追加
	73-2		ヘタルブフライトヘア	受注不可に変更、備考欄追加
2021年11月改訂箇所				
			価格改定	
2023年1月改訂箇所				
6-8			分解図変更(図番変更 64→86, 86→64-1, LV8 構成部品欄み補追加)	
7	59-1		受注不可 ヒストロッド	受注不可に変更
	72-1		受注不可 6角穴付ボルト	受注不可に変更
	75-1		受注不可 ソフトブレード	受注不可に変更
9	104-1		受注不可 6角穴付ボルト	受注不可に変更
	119-1		受注不可 ハブボルト(六角形)	受注不可に変更
13-15	137	11139440	ローチェン	規格欄表記変更
15	175	80819951	ハブブレードネジ付	使用数変更
17			図番178-1～182-2 規格欄表記変更	
19			図番17-1～17-5 規格欄表記変更	
2023年4月改訂箇所				
	目次		旧型説明文 追加	
2025年1月改訂箇所				
14			分解図変更(図番ST41追加・図番変更)	
15	ST41	76010360	ハブブレードAS	追加
	164-1	52600371	9-316Lハブ-R	変更時期追加
	164-2	52600571	9-316Lハブ-大R	変更時期追加、機種追加
	165-1	80819911	ハブブレード	図番変更、変更時期追加
	165-2	80819910	ハブブレード	追加
	166-1	80819931	ハブブレード	図番変更、変更時期追加
	166-2	80819930	ハブブレード	追加
	167-1		受注不可 ハブブレード	受注不可に変更、図番変更、備考追加
	167-2	80819931	ハブブレード	追加
	169-1	02600370	ハブブレード固定ボルトヘア	図番変更、変更時期追加
169-2	24624450	B固定ボルトヘア	追加	
2025年4月改訂箇所				
			価格改定	
6-8			分解図変更(図番ST13-KG23追加)	
7	ST13	76005120	下降レバーAS(ネジ付)	追加
	KG23	00701600	下降レバーAS【色確認】	追加
9	107-1		受注不可 下降レバー【色確認】	受注不可に変更、備考追加
	108		受注不可 下降レバー【色確認】	受注不可に変更、備考追加
2026年2月改訂箇所				
4			分解図変更(図番40-1～5追加)	
5	40-1	52585011	ネムアプレート	追加
	40-2	12684690	ネムアプレート	追加
	40-3	12586580	ネムアプレート	追加
	40-4	12587580	ネムアプレート	追加
	40-5	12587980	ネムアプレート	追加
14			分解図変更(図番変更、図番41-1～5、192-1追加、25031328～変更図、158-2詳細図追加)	
15	41-1	12592980	ネムアプレート	追加
	41-2	12584780	ネムアプレート	追加
	41-3	12593560	ネムアプレート	追加
	41-4	12593780	ネムアプレート	追加
	41-5	12588020	ネムアプレート	追加
	144	70819643	ハウユニットレバー付	規格・備考追加
	159-1	90800815	塵金組込用ハブ小ネジ	図番変更、変更時期追加
	159-2	90800812	塵金組込用ハブ小ネジ	追加
	390	80823034	ヒューズ	追加
	391	90930308	6角ナット	追加
	392	90930508	ハブ塵金	追加
	393	90930708	平塵金	追加
	394	90910825	6角ボルト	追加
	159-1		受注不可 ヒューズ	受注不可に変更、図番変更、備考追加
	158-2	01753370	ヒューズ	追加
159-1	80819691	ヒューズ	図番、変更時期追加	
192-1	80823033	ヒューズ	追加	
175-1		受注不可 ハブブレードネジ付	受注不可に変更、図番変更、備考追加	
175-2	24610960	ハブブレードAS	追加	
16			分解図変更(図番変更、図番192-1追加)	
17	ST30-2	70020140	Gハブブレードソケット	規格欄(構成部品図番)変更
	ST31-2	70020150	HEブレードソケット	規格欄(構成部品図番)変更
	ST34-2	52585680	配線セット	規格欄(構成部品図番)変更
2026年3月改訂箇所				
14			分解図変更(図番変更、図番158-1-2注記追加)	
15-17	158-1-1		受注不可 ヒューズ	図番・備考変更
	158-1-2	24198730	ヒューズ	追加
	158-2	01753370	ヒューズ	規格欄(構成部品図番)追加
	192-1-1	80819691	ヒューズ	図番変更
16			分解図変更(図番変更)	図番・部品コード・品名・規格・価格変更
17	ST34-2		受注不可 配線セット	受注不可に変更、備考追加、規格欄変更
	ST34-3	52585681	配線セット	追加

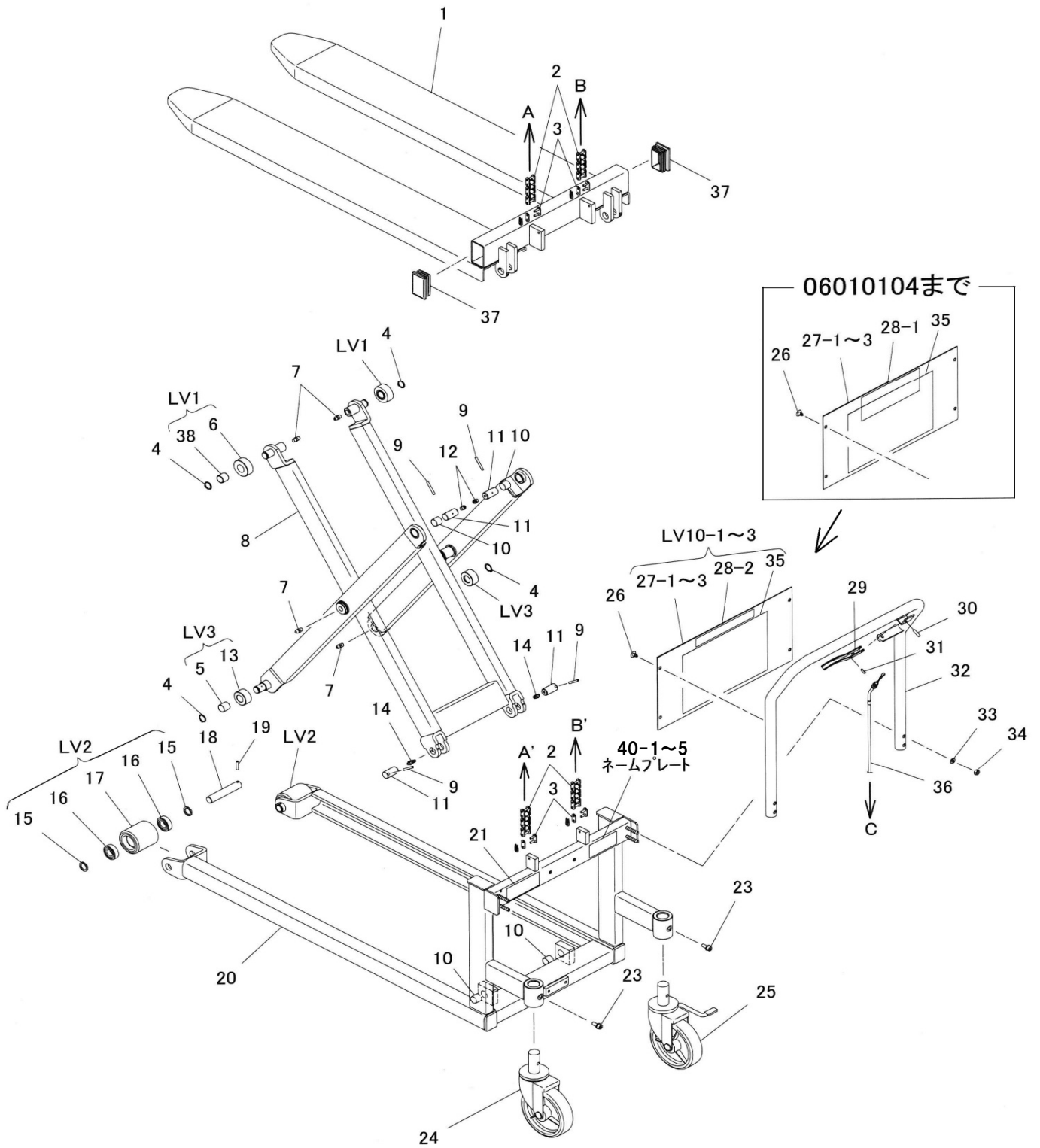
目 次

LV50(99年7月～)	4～9
LV50E(99年7月～)	10～17
【オプション】 テーブルペア	18～19

※星形ノブを回して下降操作を行う
手動タイプ(1999年6月以前)は旧型になりますので
補充部品の供給を中止しています。



LV50(99年7月～)



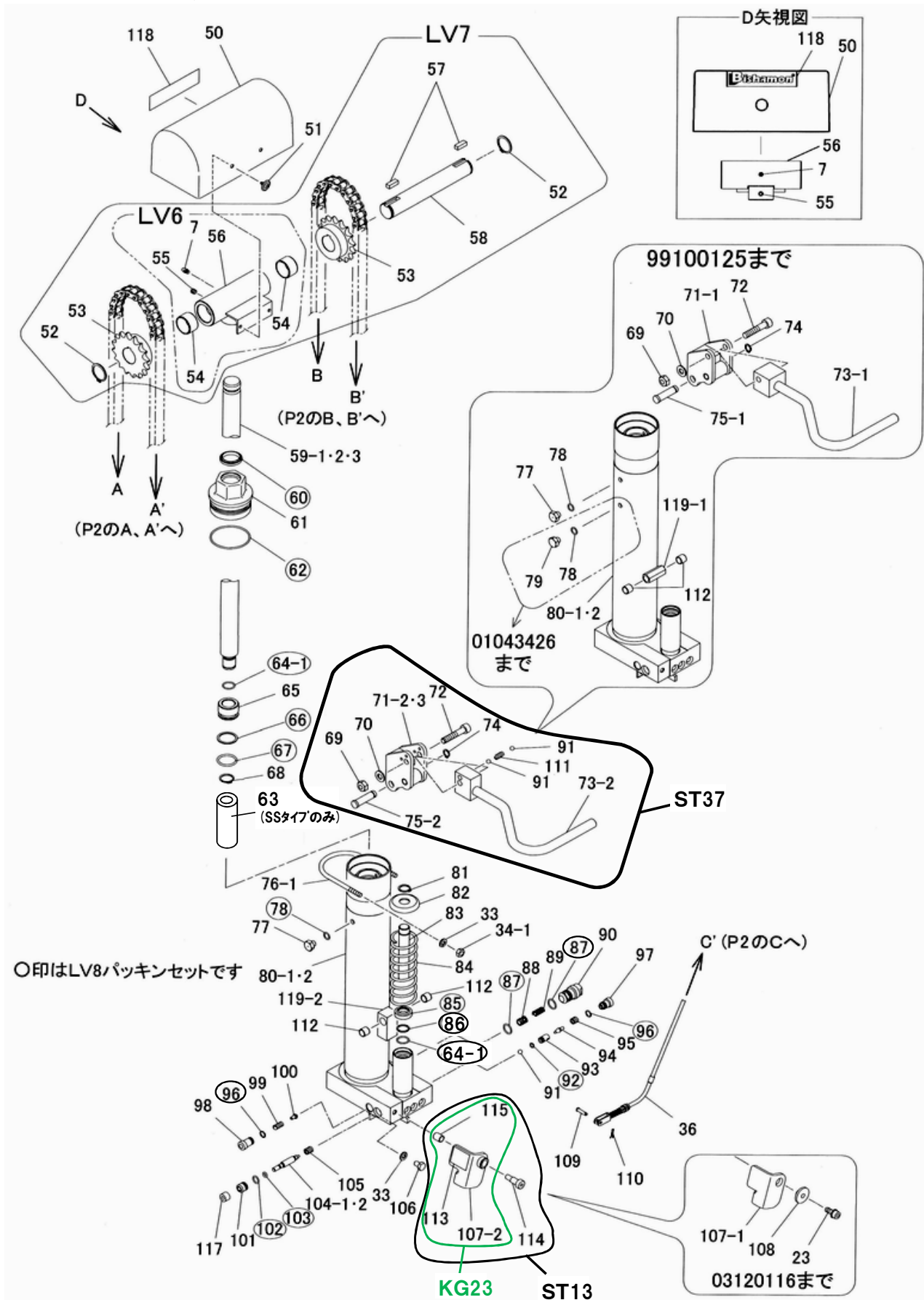
LV50 (99年7月～)

図番	部品コード	品名	規格	変更時期・備考	単価(税別)				製品使用数 (参考)					
									50	SS	W	N	NSS	
LV1	02631460	ガイドローラーB AS	6・38						2					
LV2	02585080	前輪 AS	15×2・16×2・17						2					
LV3	02585250	ガイドローラーA AS	5・13						2					
LV10-1	76005140	ハンドルガードプレートAS	27-1・28-2・35	520巾(250×476)					1					
LV10-2	76005160	ハンドルガードプレートAS	27-2・28-2・35	685巾(250×641)						1				
LV10-3	76005520	ハンドルガードプレートAS	27-3・28-2・35	460巾(250×416)								1		
1	受注不可	フォークヘア			受注不可				1	1	1	1	1	
2	70832043	ローラーチェーン	RS50-43L(3付)	(+継手リンク2L付)									2	
3	80839301	継手リンク	RS50用										4	
4	80845011	軸用C型止メ輪	RRO20										4	
5	受注不可	メタルブッシュA		LV3で交換の事	受注不可								2	
6	受注不可	ガイドローラーB		LV1で交換の事	受注不可								2	
7	80827006	グリスニップル	GNAM6X0.75										6	
8	受注不可	I & Oリンク			受注不可				1	1	1	1	1	
9	90980540	ロールピン	SRP0540										4	
10	12585470	リンクメタルブッシュA											4	
11	12585210	リンク支ピン											4	
12	80826996	グリスニップル	GNASM6X0.75										2	
13	受注不可	ガイドローラーA		LV3で交換の事	受注不可								2	
14	80827016	グリスニップル	GNBM6X0.75										2	
15	12604680	ブーリー軸カラー											4	
16	81046004	ヘアリング	6004ZZ										4	
17	受注不可	前輪	V70X73	LV2で交換の事	受注不可								2	
18	12590280	前輪軸	L=107mm										2	
19	90980530	ロールピン	SRP0530										2	
20	受注不可	フレームヘア			受注不可				1	1	1	1	1	
21	52585210	荷重曲線シール											1	
23	90760820	座金付六角穴付ボルト	HSBS0820										2	
24-1	受注不可	自在キャスター	150IUWJS	(~10091484) 24-2で交換の事	受注不可								1	
24-2	85000976	自在キャスター	150UWJS	(10091485~)									1	
25-1	受注不可	自在キャスター	150IUWJSB	(~10091484) 25-2で交換の事	受注不可								1	
25-2	85000971	自在キャスター	150UWJSB	(10091485~)									1	
26	80821824	スクリヘット	3820										4	
27-1	受注不可	ハンドルガードプレート	520巾(250×476)	LV10-1で交換の事	受注不可				1					
27-2	受注不可	ハンドルガードプレート	685巾(250×641)	LV10-2で交換の事	受注不可						1			
27-3	受注不可	ハンドルガードプレート	460巾(250×416)	LV10-3で交換の事	受注不可								1	
28-1	受注不可	能力シール	Bishamonロゴ付	(~06010104) 28-2で交換の事	受注不可								1	
28-2	52605200	能力表示シール		(06010105~)									1	
29	12003943	コントロールレバー											1	
30	90980622	ロールピン	SRP0622										1	
31	90980514	ロールピン	SRP0514										1	
32-1	02585062	移動ハンドルヘア	520巾							1				
32-2	02586063	移動ハンドルヘア	685巾								1			
32-3	02587061	移動ハンドルヘア	460巾											1
33	90930508	ハネ座金	SW08SE										4	
34-1	受注不可	六角ナット	HN08SE	34-2で交換の事	受注不可								4	
34-2	90931508	シール付六角ナット	NN08SE	新旧互換有									4	
35	52585040	コーションシール											1	
36-1	52585260	コントロールケーブルAS	520・460巾							1				1
36-2	52586260	コントロールケーブルAS	685巾										1	
37	80821859	長方形中柱	B-176	(05090432~)						2				
				(05090338~)							2			
				(05090433~)								2		
				(05091188~)									2	
				(05090431~)										2
38	81772020	ドライメットLFブッシュ	LFB-2020										2	
40-1	52585011	ネームプレート	LV50	機番連絡ください						1				
40-2	12684690	ネームプレート	LV50SS	機番連絡ください							1			
40-3	12586580	ネームプレート	LV50W	機番連絡ください								1		
40-4	12587580	ネームプレート	LV50N	機番連絡ください									1	
40-5	12587990	ネームプレート	LV50NSS	機番連絡ください										1

LV50 (99年7月～)

図番	部品コード	品名	規格	変更時期・備考	単価(税別)				製品使用数 (参考)					
									50	SS	W	N	NSS	
LV5-1	02585502	シリンダーAS【色確認】	59-2~62-64-1~75-77~105-111-112-117						1			1		
LV5-2	02584502	シリンダーAS【色確認】	59-3~75-77~105-111-112-117							1				1
LV6	76005060	チェーンブラケットAS【色確認】	7-54~56									1		
LV7	76005080	チェーンブラケット&スプロケットAS【色確認】	7-52~58									1		
LV8	76005040	パッキンセット	60-62-64-1-66-67-78-85-86-87-92-96-102-103									1		
ST37	76009070	ヘッドアームAS【色確認】	69-70-71-3-72-2-73-2-74-75-2-91-111	(99100126~)								1		
ST13	76005120	下降レバーAS(ホルト付)【色確認】	(107-2-113-115)									1		
KG23	00701600	下降レバーAS【色確認】	(107-2-113-115)	(03120117~)								1		
7	80827006	グリスニップル	GNAM6X0.75									1		
23	90760820	座金付六角穴付ホルト	HSBS0820	(~03120116)								1		
33	90930508	パネ座金	SW08SE									4		
34-1	90930108	六角ナット	HN08SE									2		
50	52585811	スプロケットカバー	黒色									1		
51	80821833	スクリベット	2658									2		
52	80845019	軸用O型止メ輪	RRO30									2		
53	12585810	チェーンオイル										2		
54	81703020	ドライメットブッシュ	70B-3020									2		
55	90960808	六角穴付止メネジ	HSS0808のホミ									1		
56	受注不可	チェーンブラケットペア		LV6で交換の事								受注不可		1
57	12585840	平行キー										2		
58	12585830	チェーンオイルシャフト										1		
59-1	受注不可	ピストンロッド	L=514mm	(~00/01)								受注不可		1
59-2	12585661	ピストンロッド	L=510mm	(00/02~00093219)								1		
59-2	12585661	ピストンロッド	L=510mm	(00093220~) SS以外					1			1		
59-3	12584660	ピストンロッド	L=400mm	(00093220~) SSのみ						1				1
60	80803030	ダストシール	SDR-30									1		
61	12606152	トップナット										1		
62	80800129	オリング	G65									1		
63	12584670	ピストンスペーサー		(00093220~)							1			1
64-1	80800017	オリング	P18									2		
65	12606120	ピストン										1		
66	80806029	バックアップリング	P29-B									1		
67	80800028	オリング	P29									1		
68	80845013	軸用O型止メ輪	RRO22									1		
69	90932710	六角ナット	HUN10SE									1		
70	90930710	平座金	PW10SE									1		
71-1	受注不可	ヘッドブラケットペア		(~99100125)								受注不可		1
71-2	受注不可	ヘッドブラケットペア		(99100126~00/01)								受注不可		1
71-3	02585552	ヘッドブラケットペア【色確認】		(00/02~)								1		
72-1	受注不可	六角穴付ホルト	HSB1065	(~99100125)								受注不可		1
72-2	90921050	六角穴付ホルト	HSB1050	(99100126~)								1		
73-1	受注不可	ヘッドアームペア		(~99100125)								受注不可		1
73-2	受注不可	ヘッドアームペア		(99100126~) ST37で交換の事								受注不可		1
74	80845003	軸用O型止メ輪	RRO12									1		
75-1	受注不可	ハンドルブラケットピン		(~99100125)								受注不可		1
75-2	12616801	ピストンヘッドピン		(99100126~)								1		
76-1	12585710	シリンダー押エ										1		
77	12604330	エアブリーザー										1		
78	80800260	オリング	9.5X3	01043427~数変更								2→1		
79	12003533	ブラグ		(~01043426、以降無し)								1		
80-1	受注不可	シリンダーペア		LV5-1で交換の事								受注不可	1	1
80-2	受注不可	シリンダーペア		LV5-2で交換の事								受注不可	1	1
81	80848009	軸用O型止メ輪	RRO18強力									1		
82	12003653	スラストワッシャー										1		
83	12604182	ブラジジャー										1		
84	50705660	プレッシャーブリック										1		
85	52003633	ダストシール	RSD18									1		
86	80806018	バックアップリング	P18-B									1		
87	80800516	オリング	P16-1B									2		
88	12611630	フロートコントロールスプール										1		
89	52611200	フロートコントロールスプリング										1		
90	11501320	フロートコントロールハウジング										1		

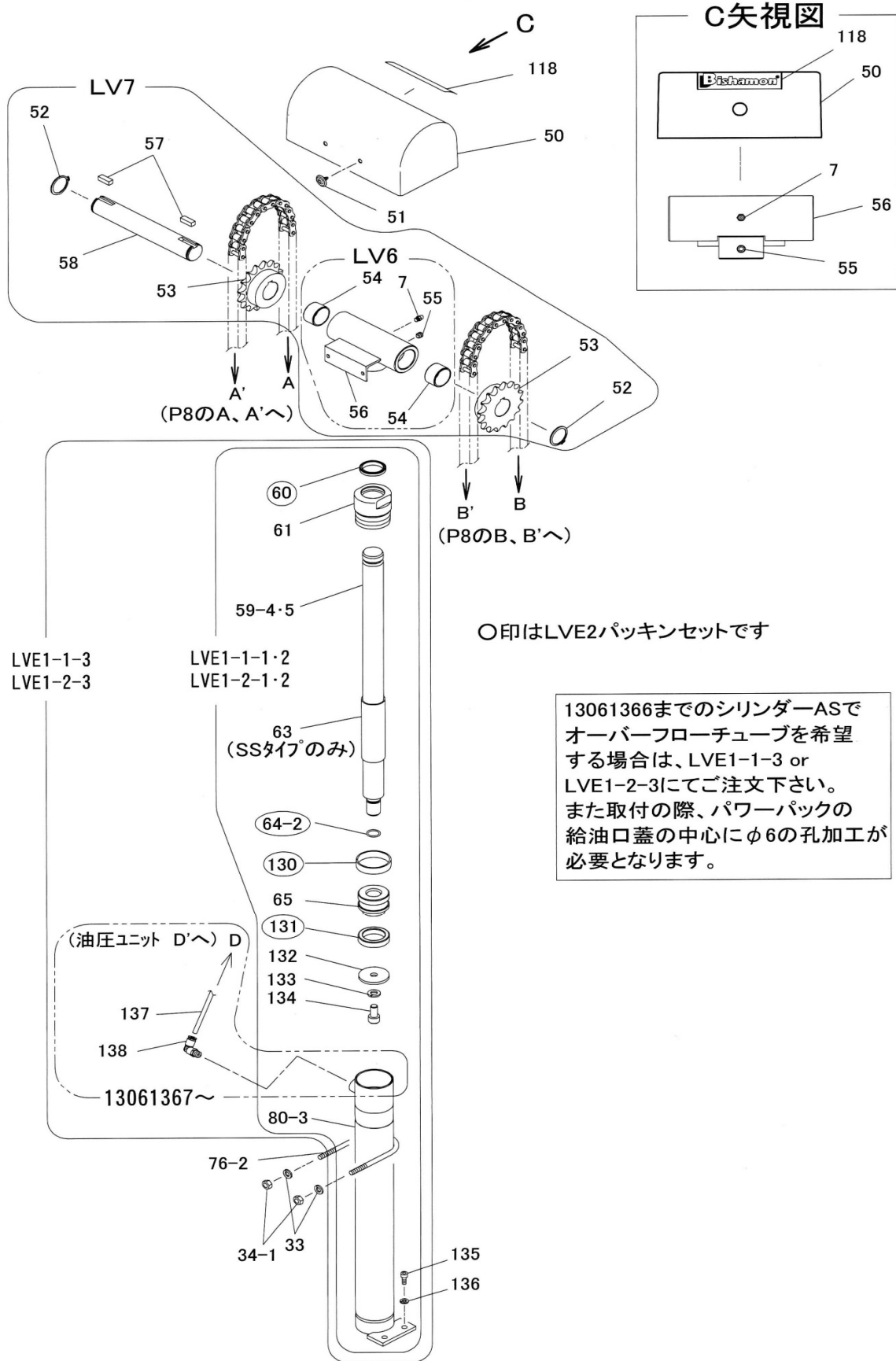
LV50(99年7月～)



LV50E (99年7月～)

図番	部品コード	品名	規格	変更時期・備考	単価(税別)				製品使用数 (参考)						
									50 E	SS E	W E	NE	NS SE		
LV1	02631460	ガイドローラーB AS	6・38									2			
LV2	02585080	前輪 AS	15×2・16×2・17									2			
LV3	02585250	ガイドローラーA AS	5・13									2			
1	受注不可	フォークヘア			受注不可				1	1	1	1	1	1	
2	70832045	ローラーチェーン	RS50-45L(3付)	(+継手リンク2L付)								2			
3	80839301	継手リンク	RS50用									4			
4	80845011	軸用C型止メ輪	RRO20									4			
5	受注不可	メタルブッシュA		LV3で交換の事	受注不可								2		
6	受注不可	ガイドローラーB		LV1で交換の事	受注不可								2		
7	80827006	グリスニップル	GNAM6X0.75									6			
8	受注不可	I&Oリンク			受注不可				1	1	1	1	1	1	
9	90980540	ロールピン	SRP0540									4			
10	12585470	リンクメタルブッシュA										4			
11	12585210	リンク支ピン										4			
12	80826996	グリスニップル	GNASM6X0.75									2			
13	受注不可	ガイドローラーA		LV3で交換の事	受注不可								2		
14	80827016	グリスニップル	GNBM6X0.75									2			
15	12604680	プーリー軸カラー										4			
16	81046004	ヘアリング	6004ZZ									4			
17	受注不可	前輪	V70X73	LV2で交換の事	受注不可								2		
18	12590280	前輪軸	L=107mm									2			
19	90980530	ロールピン	SRP0530									2			
20	受注不可	フレームヘア			受注不可				1	1	1	1	1	1	
23	90760820	座金付六角穴付ホルト	HSBS0820									2			
24-1	受注不可	自在キャスター	150IUWJS	(~1101032) 24-2で交換の事	受注不可								1		
24-2	85000976	自在キャスター	150UWJS	(1101033~)								1			
25-1	受注不可	自在キャスター	150IUWJSB	(~1101032) 25-2で交換の事	受注不可								1		
25-2	85000971	自在キャスター	150UWJSB	(1101033~)								1			
32-4	02593222	移動ハンドルヘア									1			1	
32-5	02593562	移動ハンドルヘア										1			
33	90930508	ハネ座金	SW08SE									4			
34-1	受注不可	六角ナット	HN08SE	34-2で交換の事	受注不可								4		
34-2	90931508	シール付六角ナット	NN08SE	新旧互換有								4			
37	80821859	長方形中栓	B-176	(05090676~)							2				
				(05101023~)									2		
				(05090208~)										2	
				(05092479~)											2
				(05091445~)											
38	81772020	ドライメットLFブッシュ	LFB-2020									2			
39-1	受注不可	バッテリー充電器	SGI-12-15C (GS)	(~07/06) 39-3で交換の事	受注不可								1		
39-2	受注不可	バッテリー充電器	ZLC12-15A フルオート(ユアサ)	(07/07~07090320) 39-3で交換の事	受注不可								1		
39-3	80819886	バッテリー充電器	SB12A(アルプス)	(07090321~)								1			

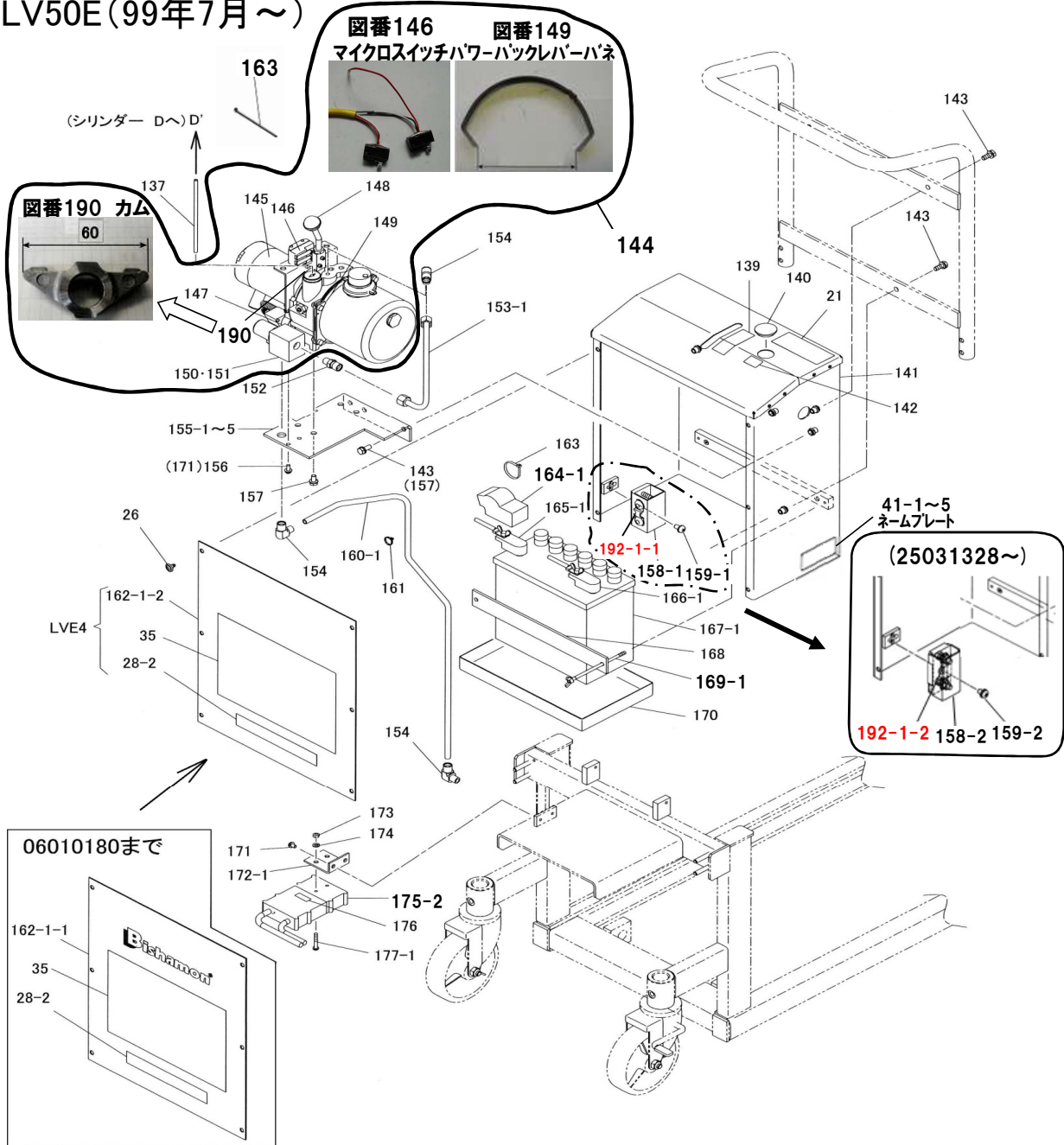
LV50E (99年7月～)



LV50E (99年7月～)

図番	部品コード	品名	規格	変更時期・備考	単価(税別)				製品使用数 (参考)					
									50E	SS E	WE	NE	NSS E	
LVE1-1-1	76005400	シリンダーAS【色確認】	59-4・60・61・64-2・65・ 80-3-1・130～134	(～07051331)					1			1		
LVE1-1-2	76005401	シリンダーAS【色確認】	59-5・60・61・64-2・65・ 80-3-2・130～134	(07051332～13061366)					1			1		
LVE1-1-3	76005402	シリンダーAS【色確認】	59-5・60・61・64-2・65・ 80-3-3・130～134・137・138	(13061367～) オーバーフローチューブ付					1			1		
LVE1-2-1	76005410	シリンダーAS【色確認】	59-4・60・61・63～65・ 80-3-1・130～134	(～07051615)						1				1
LVE1-2-2	76005411	シリンダーAS【色確認】	59-5・60・61・63～65・ 80-3-2・130～134	(07051616～13061366)						1				1
LVE1-2-3	76005412	シリンダーAS【色確認】	59-5・60・61・63～65・ 80-3-3・130～134・137・138	(13061367～) オーバーフローチューブ付						1				1
LVE2	52593181	パッキンセット	60・64-2・130・131											1
LV6	76005060	チェーンラケットAS【色確認】	7・54～56											1
LV7	76005080	チェーンラケット& スプロケットAS【色確認】	7・52～58											1
7	80827006	グリスニップル	GNAM6X0.75											1
33	90930508	バネ座金	SW08SE											2
34-1	90930108	6角ナット	HN08SE											2
50	52585811	スプロケットカバー		(旧型受注不可、 互換性有)										1
51	80821833	スクリハット	2658											1
52	80845019	軸用O型止メ輪	RRO30											2
53	12585810	チェンホイ												2
54	81703020	ドライブメットブッシュ	70B-3020											2
55	90960808	6角穴付止メネジ	HSS0808クホミ											1
56	受注不可	チェーンラケットベア		LV6で交換の事										1
57	12585840	平行キー												2
58	12585830	チェンホイシャフト												1
59-4	12593341	ピストンロッド	L=525	(～07051331)										1
59-5	12593342	ピストンロッド	L=520	(07051332～) (メッキ廃止)										1
60	80803030	ダストシール	SDR-30											1
61	12696530	トップナット												1
63	12584670	ピストンスペーサー								1				1
64-2	80800016	Oリング	P16											1
65	12671570	ピストン												1
76-2	12593380	シリンダー押エ												1
80-3-1	受注不可	シリンダーベア	LVE1-1-1で交換の事 LVE1-2-1で交換の事	(～07051331) (～07051615)								1		1
80-3-2	受注不可	シリンダーベア	LVE1-1-2で交換の事 LVE1-2-2で交換の事	(07051332～13061366) (07051616～13061366)								1		1
80-3-3	受注不可	シリンダーベア	LVE1-1-3で交換の事 LVE1-2-3で交換の事	(13061367～) (13061367～)								1		1
118	52606403	ピシヤモンシール		(06010181～)										1
130	80804046	ウエアリング	SW-45											1
131	80801532	Uパッキン	KY-32											1
132	12696570	ピストン座金												1
133	90930510	バネ座金	SW10SE											1
134	90921020	6角穴付ホルト	HSB1020											1
135	90920615	6角穴付ホルト	HSB0615											2
136	90930506	バネ座金	SW06SE											4
137	11139440	オーバーフローチューブ	F1506-760mm(黒)	(13061367～)										1
138	80817225	エルボユニオン	ZL-061	(13061367～)										1

LV50E (99年7月～)



オプション 図番191
充電ソケット用ハンドル



図番 ST41 (76010360) バッテリーAS
* 図番167-1 (GR-55B24R) の交換部品です。

165-2
166-2
164-2
75D23R
169-2
167-2

394
390
391
(192-1-2)
393
392
391
390

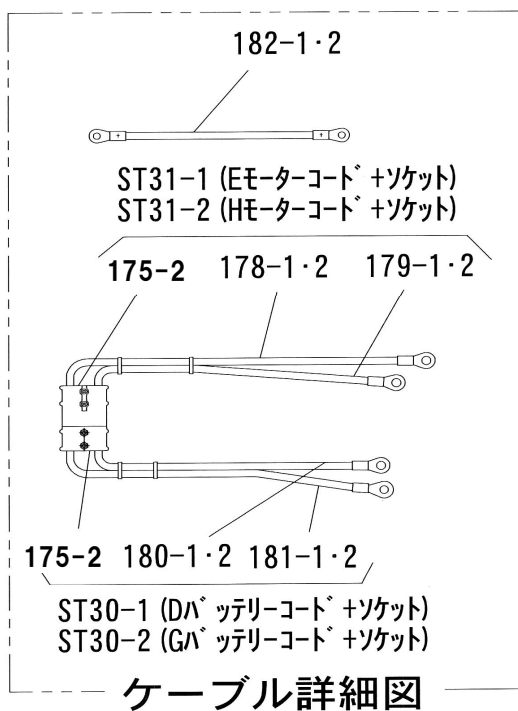
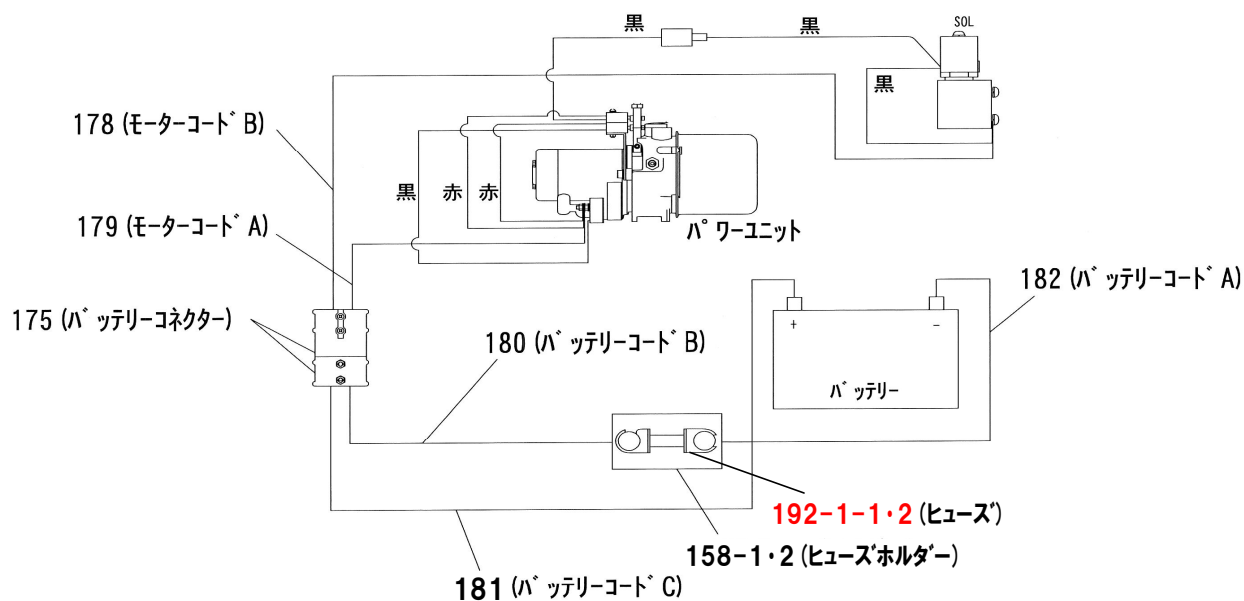
* 図番158-1-2
図番158-2
ヒューズホルダAS詳細図

* 図番158-1-2は図番192-1-2付です。

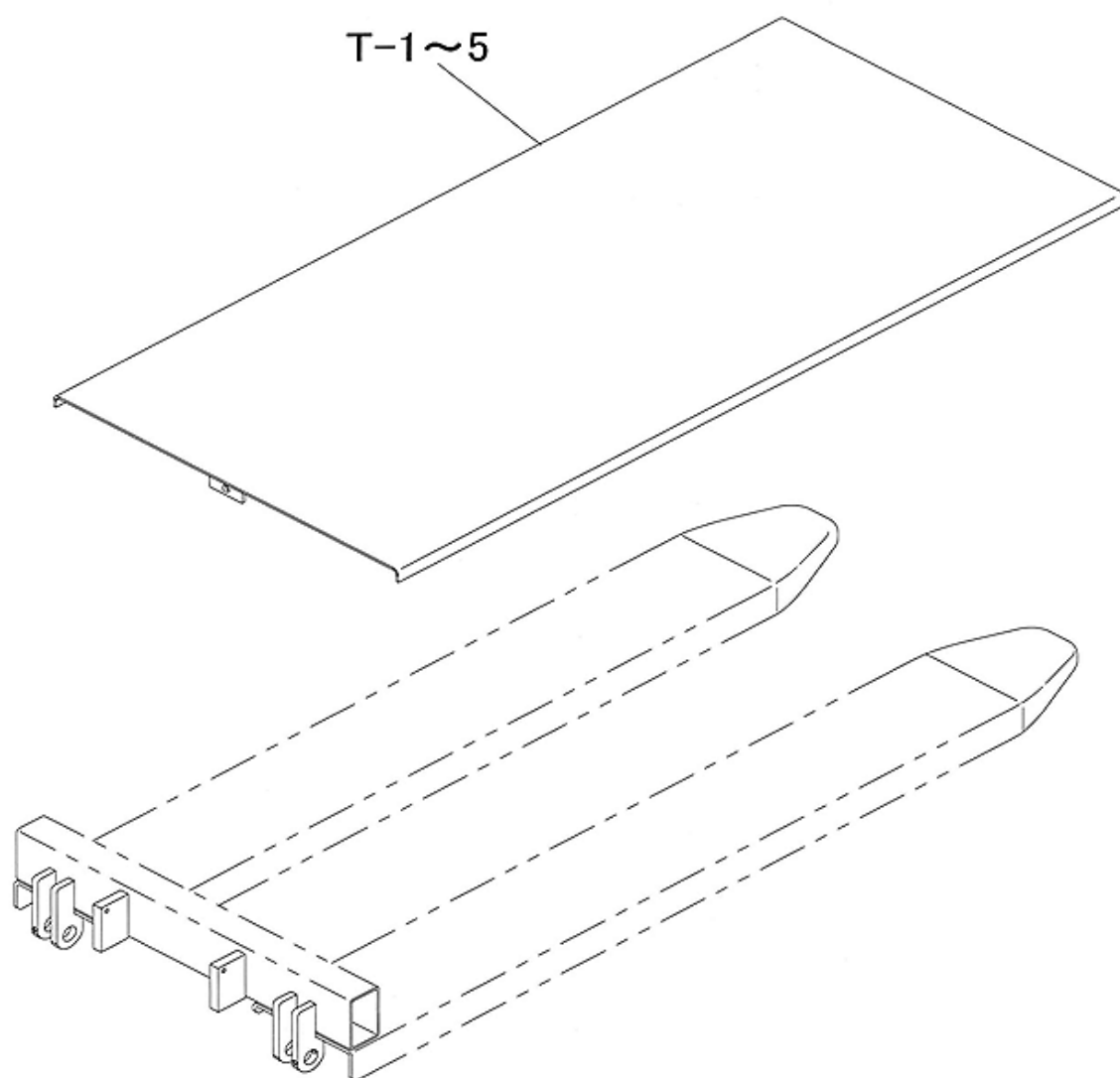
LV50E (99年7月～)

図番	部品コード	品名	規格	変更時期・備考	単価(税別)			製品使用数 (参考)
LVE4	76005450	ユニット79AS	(28-2.35・162-1-2)					1
ST41	76010360	バッテリーAS	(164-2・165-2・166-2・167-2・169-2)	(~24122326)				1
21	52585210	荷重曲線シール						1
26	80821824	スクリュー	3820					6
28-2	52605200	能力表示シール						1
35	52585040	コーションシール						1
41-1	12592980	ネームプレート	LV50E	機番連絡ください				1
41-2	12584780	ネームプレート	LV50SSE	機番連絡ください				1
41-3	12593560	ネームプレート	LV50WE	機番連絡ください				1
41-4	12593780	ネームプレート	LV50NE	機番連絡ください				1
41-5	12588020	ネームプレート	LV50NSSE	機番連絡ください				1
137	11139440	オーバーフローチューブ	F1506-760mm(黒)	(13061367~)				1
139	12600400	機能シール						1
140	80821802	マグロムフタ	OB-13 黒	(02050676~)				1
141-1	受注不可	ユニットケースA		(~13102142)			受注不可	1
141-2	受注不可	ユニットケースAS		(13102143~)			受注不可	1
142	11138270	給油口シール						1
143	90890820	座金付6角ボルト	HBS0820SE	13102143~数変更				3-5
144	70819643	パワーユニットレバー付	DCCA1.7F207AC1H 426L	リフ圧100kg/cm2				1
145	24998376	カーボンブラシ4ケセット	シマツ					1
146	80819398	マイクロスイッチ	Z-15GW 2255-MD(昇降用)	2コセット				1
147	80819409	コンタクト	サワフジ					1
148	24997600	握り玉付レバーAS	30マル					1
149	76011110	パワーハックルカバー						1
150	80819406	リノイドバルブ用コイルのみ	958-22-12S用					1
151	80819405	リノイドバルブAS	958-22-12S					1
152	80814910	コネクタ	HS-S-10X1/4					1
153-1	76005440	圧油ハイブA・AS						1
154	80813910	90エルボ	HS-E1-10X1/4					3
155-1	受注不可	ユニットベース	板厚3.2切欠き無し	(~02050675) 155-4で交換の事			受注不可	1
155-2	受注不可	ユニットベース	板厚3.2 (50X140)切欠き	(02050676~08051181) 155-4で交換の事			受注不可	1
155-3	受注不可	ユニットベース	板厚4.5 (50X140)切欠き	(08051182~11121511) 155-4で交換の事			受注不可	1
155-4	12594492	ユニットベース	板厚4.5 (50X140)切欠き +(10X55)切欠き	(11121512~13102142)				1
155-5	12594493	ユニットベース	141-2用	(13102143~)				1
156	90780615	座金組込ナベ小ネジ	MSRPS0615SE	(07061055~)				2
157	90890815	座金付6角ボルト	HBS0815SE	13102143~数変更				6-4
158-1-1	受注不可	ヒューズホルダー	E110B-100A(ヒヨシデンソー)	(~25031327) 158-1-2と159-2を 併せて交換の事			受注不可	1
158-1-2	24186730	ヒューズホルダーAS	(192-1-2・390~394) AP-SA-FB100	(~25031327)				1
158-2	01735370	ヒューズホルダーAS	(390~394) AP-SA-FB100	(25031328~)				1
192-1-1	80819691	ヒューズ	100A	(~25031327)				1
192-1-2	80823035	ツマキヒューズ	100A	(25031328~)				1
159-1	90800815	座金組込ナベ小ネジ	MSRS0815SE	(~25031327)				1
159-2	90800812	座金組込ナベ小ネジ	MSRS0812SE	(25031328~)				1
160-1-1	76005420	圧油ハイブA・AS		(~08051181)				1
160-1-2	76005421	圧油ハイブA・AS		(08051182~)				1
161	80825290	ハンタイ	CV-90					2
162-1-1	受注不可	ユニット79前	Bishamonロゴ付	(~06010180) LVE4で交換の事			受注不可	1
162-1-2	受注不可	ユニット79前	無地(黒) 400X446	(06010181~) LVE4で交換の事			受注不可	1
163	80825291	ハンタイ	CV-150	(08052041~数変更) 内2個は図番137 オーバーフローチューブ固定用				1-3
164-1	52600371	ターミナルカバー小R	55B24R用	(~24122326)				1
164-2	52600571	ターミナルカバー大R	75D23R用	(24122327~)				1
165-1	80819911	バッテリーターミナル	NX100用+	(~24122326)				1
165-2	80819910	バッテリーターミナル	WT122 +	(24122327~)				1
166-1	80819931	バッテリーターミナル	NX100用-	(~24122326)				1
166-2	80819930	バッテリーターミナル	WT122 -	(24122327~)				1
167-1	受注不可	バッテリー	GR-55B24R	(~24122326) ST41で交換の事			受注不可	1
167-2	80819831	バッテリー	PRX-75D23R	(24122327~)				1
168	12624821	バッテリークランプ板						1
169-1	02600370	バッテリー固定ボルトヘア		(~24122326)				2
169-2	24624450	B固定ボルトヘア		(24122327~)				2
170	52600591	バッテリー受皿						1
171	90800610	座金組込ナベ小ネジ	MSRS0610SE	07061055~数変更				4-2
172-1	12593440	コネクタ取付板						1
173	90930106	6角ナット	HN06SE					2
174	90930506	ハネ座金	SW06SE					2
175-1	受注不可	バッテリーコネクタボルト付	CB175P/N149112	175-2で交換の事			受注不可	2
175-2	24610960	バッテリーコネクタAS	6325G6 SB175ケレ AWG4	アングラー 新旧互換性有				2
176	52594420	充電口シール						1
177-1	90940635	ナベ小ネジ	MSR0635SE	(07061055~)				2
190	76011140	カム						1
191	24008990	充電ソケット用ハンドル	オプション					1
390	80823034	ヒューズホルダー	AP-SA-FB100	(25031328~)				1
391	90930308	6角ナット	HN08(3)SE	(25031328~)				4
392	90930508	ハネ座金	SW08SE	(25031328~)				2
393	90930708	平座金	PW08SE	(25031328~)				2
394	90910825	6角ボルト	HB0825SE	(25031328~)				2

LV50E (99年7月～)



オプション



部品価格表使用上のご注意

- この部品表は、仕様変更のため予告なく内容を変更することがあります。そのため、記載された内容と実物の形状が異なる場合がありますのでご注意ください。
- 部品ご注文の際は、品番と品名を必ず明記して下さい。品番のご指定のないとき、または機体番号及び製造年月のご連絡がない場合は、万一ご注文品と異なる部品を納入した場合でも当社は責任を負いませんのでご了承下さい。
- アッセンブリーの構成部は、LB1等の専用アッセンブリーコードでご注文下さい。
- 品名にある〇〇〇〇ペアとは2個以上の単体部品を溶接し、1個の部品にしたものを言います。
- 当製品の補充部品は生産中止後、10年まで供給させていただきますが、補充部品供給可能期間内であっても供給できない部品(例えば部品コード欄に受注不可とあるもの)もありますのでご了承願います。
- 補充部品の保証期間は弊社出荷(納品)後、3ヶ月間とさせていただきますのでご了承願います。
- 品名欄に【色確認】の記述がある部品につきましては、ご注文の際に塗装色を明記して下さい。



会社ホームページはこちら
<https://bishamon.co.jp/>



●ご注文・納期・価格のお問合せ先
本社営業部
✉ sales@bishamon.co.jp
☎ 0566-53-1126
📠 0566-53-1844

●技術的なお問合せ先
カスタマーサポート
✉ support@bishamon.co.jp
☎ 0566-53-2281
📠 0566-53-1617

本社 〒444-1394 愛知県高浜市本郷町4-3-21 TEL.0566-53-1126 FAX.0566-53-1844
東京 〒146-0083 東京都大田区千鳥2-2-12 TEL.03-3759-9722 FAX.03-3759-9723
大阪 〒537-0002 大阪府大阪市東成区深江南2-3-22 TEL.06-6747-7617 FAX.06-6747-7618

その他営業所 | ホームページをご確認ください。