

## トラバーリフトシリーズ

※2000年8月以降

### 部品表

改訂版発行年月	2019年12月
改訂版発行年月	2021年2月
改訂版発行年月	2021年3月
改訂版発行年月	2021年6月
改訂版発行年月	2021年11月
改訂版発行年月	2022年1月
改訂版発行年月	2022年2月
改訂版発行年月	2022年6月
改訂版発行年月	2022年7月
改訂版発行年月	2022年8月
改訂版発行年月	2023年4月
改訂版発行年月	2023年7月
改訂版発行年月	2023年8月
改訂版発行年月	2023年10月
改訂版発行年月	2023年12月
改訂版発行年月	2024年3月
改訂版発行年月	2024年6月
改訂版発行年月	2024年8月
改訂版発行年月	2025年1月
改訂版発行年月	2025年4月
改訂版発行年月	2026年1月
改訂版発行年月	2026年2月
改訂版発行年月	2026年3月
改訂版発行年月	2026年5月
改訂版発行年月	2026年6月

2014年5月改訂箇所

補充品追加
2014年5月改訂箇所
ヘビー 関係 部品ト 部品名 変更内容

2015年1月改訂箇所
16:18-20 分解図変更(1)
31:1-2&4-1-2

2015年9月改訂箇所
5:23-17 5:27-29
33-38 42-47 51-67 73
5:13 5:15 5:19 5:21 41:51-59 57:55 66

2015年11月改訂箇所
18:18-20 分解図変更(1)
31:1-2&4-1-2

2015年12月改訂箇所
2:4-10 12:14-12 24-30
42:40-42 50:42 50:46

2016年1月改訂箇所
2:4-10 12:14-12 24-30
42:40-42 50:42 50:46

2016年2月改訂箇所
39:47-51-55 73
304 8018981 1/4インチ 部品ト・規格・構造変更

2017年2月改訂箇所
117-1 11128180 1/4インチ 規格構造変更

2017年5月改訂箇所
117-2 11128180 1/4インチ 規格構造変更

2017年8月改訂箇所
117-2 11128180 1/4インチ 規格構造変更

2017年11月改訂箇所
38-2-1 単注本 前輪軸 受注不可に変更

2017年12月改訂箇所
2-8 00185800 7/8インチ 規格変更

2018年1月改訂箇所
37-2-1 単注本 前輪軸 受注不可に変更

2018年4月改訂箇所
37-2-1 単注本 前輪軸 受注不可に変更

2018年5月改訂箇所
1 7280001 1/4インチ 規格変更

2018年6月改訂箇所
37-2-1 単注本 前輪軸 受注不可に変更

2018年7月改訂箇所
323-2 7081862 1/4インチ 受注不可に変更

2018年8月改訂箇所
39-2 単注本 前輪軸 受注不可に変更

2018年9月改訂箇所
39-2 単注本 前輪軸 受注不可に変更

2018年10月改訂箇所
39-2 単注本 前輪軸 受注不可に変更

2018年11月改訂箇所
39-2 単注本 前輪軸 受注不可に変更

2018年12月改訂箇所
39-2 単注本 前輪軸 受注不可に変更

2019年1月改訂箇所
39-2 単注本 前輪軸 受注不可に変更

2019年2月改訂箇所
39-2 単注本 前輪軸 受注不可に変更

2019年3月改訂箇所
39-2 単注本 前輪軸 受注不可に変更

2019年4月改訂箇所
39-2 単注本 前輪軸 受注不可に変更

2019年5月改訂箇所
39-2 単注本 前輪軸 受注不可に変更

2019年6月改訂箇所
39-2 単注本 前輪軸 受注不可に変更

2019年7月改訂箇所
39-2 単注本 前輪軸 受注不可に変更

2015年1月改訂箇所

2015年1月改訂箇所
25:35-45 78 0288411 1/2インチAS 価格変更

2020年4月改訂箇所
2 目安 2020年4月種目1へ分解図変更(表裏両面)注記追加

2020年8月改訂箇所
58 2 目安 2020年4月種目1へ分解図変更(表裏両面)注記追加

2020年9月改訂箇所
58 2 目安 2020年4月種目1へ分解図変更(表裏両面)注記追加

2020年10月改訂箇所
58 2 目安 2020年4月種目1へ分解図変更(表裏両面)注記追加

2020年11月改訂箇所
58 2 目安 2020年4月種目1へ分解図変更(表裏両面)注記追加

2020年12月改訂箇所
58 2 目安 2020年4月種目1へ分解図変更(表裏両面)注記追加

2021年1月改訂箇所
58 2 目安 2020年4月種目1へ分解図変更(表裏両面)注記追加

2021年2月改訂箇所
58 2 目安 2020年4月種目1へ分解図変更(表裏両面)注記追加

2021年3月改訂箇所
58 2 目安 2020年4月種目1へ分解図変更(表裏両面)注記追加

2021年4月改訂箇所
58 2 目安 2020年4月種目1へ分解図変更(表裏両面)注記追加

2021年5月改訂箇所
58 2 目安 2020年4月種目1へ分解図変更(表裏両面)注記追加

2021年6月改訂箇所
58 2 目安 2020年4月種目1へ分解図変更(表裏両面)注記追加

2021年7月改訂箇所
58 2 目安 2020年4月種目1へ分解図変更(表裏両面)注記追加

2021年8月改訂箇所
58 2 目安 2020年4月種目1へ分解図変更(表裏両面)注記追加

2021年9月改訂箇所
58 2 目安 2020年4月種目1へ分解図変更(表裏両面)注記追加

2021年10月改訂箇所
58 2 目安 2020年4月種目1へ分解図変更(表裏両面)注記追加

2021年11月改訂箇所
58 2 目安 2020年4月種目1へ分解図変更(表裏両面)注記追加

2021年12月改訂箇所
58 2 目安 2020年4月種目1へ分解図変更(表裏両面)注記追加

2022年1月改訂箇所
58 2 目安 2020年4月種目1へ分解図変更(表裏両面)注記追加

2022年2月改訂箇所
58 2 目安 2020年4月種目1へ分解図変更(表裏両面)注記追加

2022年3月改訂箇所
58 2 目安 2020年4月種目1へ分解図変更(表裏両面)注記追加

2022年4月改訂箇所
58 2 目安 2020年4月種目1へ分解図変更(表裏両面)注記追加

2022年5月改訂箇所
58 2 目安 2020年4月種目1へ分解図変更(表裏両面)注記追加

2022年6月改訂箇所
58 2 目安 2020年4月種目1へ分解図変更(表裏両面)注記追加

2022年7月改訂箇所
58 2 目安 2020年4月種目1へ分解図変更(表裏両面)注記追加

2022年8月改訂箇所
58 2 目安 2020年4月種目1へ分解図変更(表裏両面)注記追加

2022年9月改訂箇所
58 2 目安 2020年4月種目1へ分解図変更(表裏両面)注記追加

2022年10月改訂箇所
58 2 目安 2020年4月種目1へ分解図変更(表裏両面)注記追加

2024年5月改訂箇所

2-1 受注不可 7/8インチ 受注不可に変更、規格構造変更

2-2 受注不可 7/8インチ 受注不可に変更、規格構造変更

2-3 受注不可 7/8インチ 受注不可に変更、規格構造変更

2-4 受注不可 7/8インチ 受注不可に変更、規格構造変更

2-5 受注不可 7/8インチ 受注不可に変更、規格構造変更

2-6 受注不可 7/8インチ 受注不可に変更、規格構造変更

2-7 受注不可 7/8インチ 受注不可に変更、規格構造変更

2-8 受注不可 7/8インチ 受注不可に変更、規格構造変更

2-9 受注不可 7/8インチ 受注不可に変更、規格構造変更

2-10 受注不可 7/8インチ 受注不可に変更、規格構造変更

2-11 受注不可 7/8インチ 受注不可に変更、規格構造変更

2-12 受注不可 7/8インチ 受注不可に変更、規格構造変更

2-13 受注不可 7/8インチ 受注不可に変更、規格構造変更

2-14 受注不可 7/8インチ 受注不可に変更、規格構造変更

2-15 受注不可 7/8インチ 受注不可に変更、規格構造変更

2-16 受注不可 7/8インチ 受注不可に変更、規格構造変更

2-17 受注不可 7/8インチ 受注不可に変更、規格構造変更

2-18 受注不可 7/8インチ 受注不可に変更、規格構造変更

2-19 受注不可 7/8インチ 受注不可に変更、規格構造変更

2-20 受注不可 7/8インチ 受注不可に変更、規格構造変更

2-21 受注不可 7/8インチ 受注不可に変更、規格構造変更

2-22 受注不可 7/8インチ 受注不可に変更、規格構造変更

2-23 受注不可 7/8インチ 受注不可に変更、規格構造変更

2-24 受注不可 7/8インチ 受注不可に変更、規格構造変更

2-25 受注不可 7/8インチ 受注不可に変更、規格構造変更

2-26 受注不可 7/8インチ 受注不可に変更、規格構造変更

2-27 受注不可 7/8インチ 受注不可に変更、規格構造変更

2-28 受注不可 7/8インチ 受注不可に変更、規格構造変更

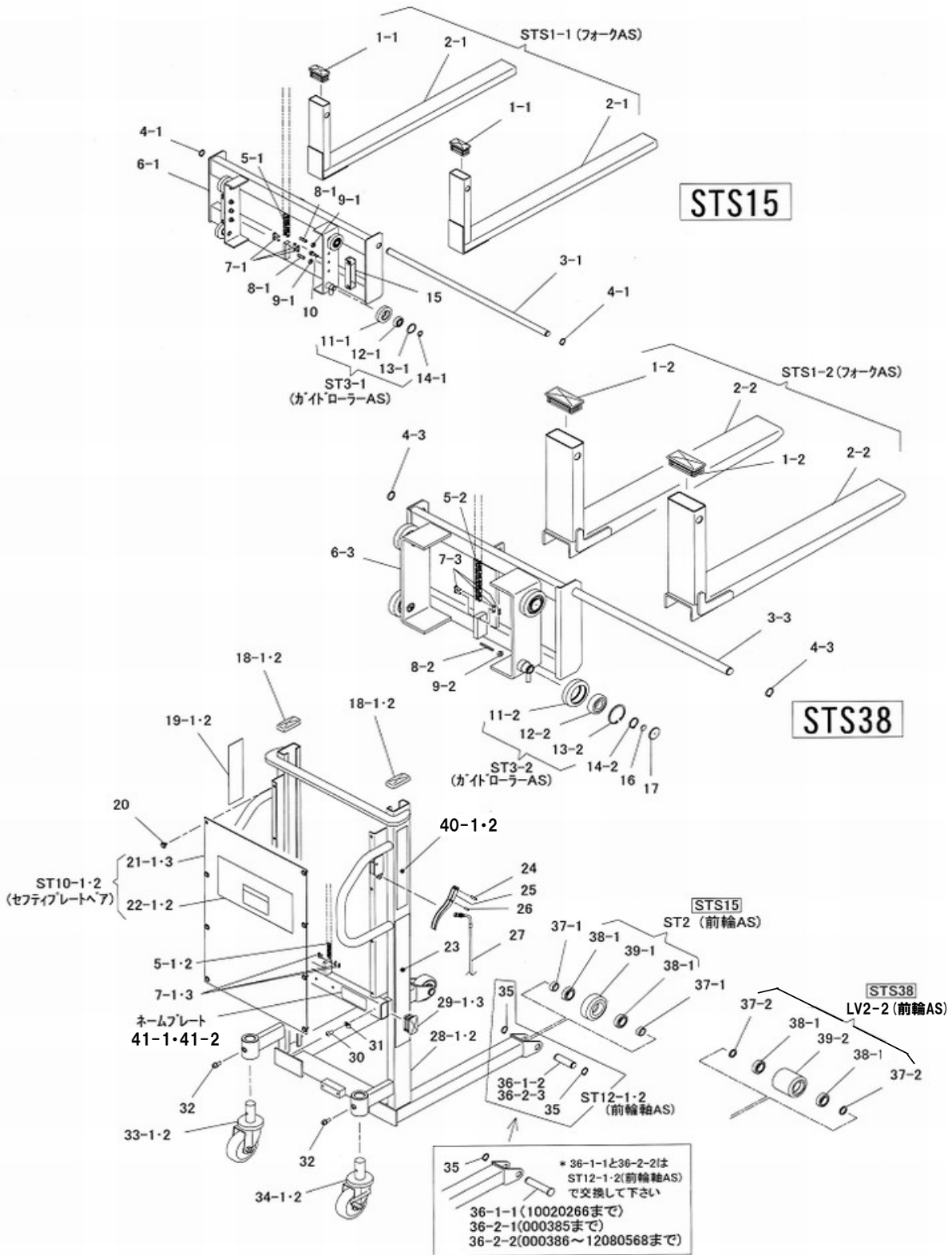
2-29 受注不可 7/8インチ 受注不可に変更、規格構造変更

# 目 次

STS15・38	.....	4～11
手動油圧式(200kg～500kg)	.....	12～23
250kg (ST25・STL25・ST25H・STL25H)		
380kg (ST38・STL38・ST38H・STL38H・ST38WN・ST38HWN)		
500kg (ST50・STL50・ST50H・STL50H・ST50WN・ST50HWN)		
200kg (ST20WW・ST20HWW)		
300kg (ST30WW・ST30HWW)		
手動油圧式(650kg・800kg・1000kg)	.....	24～31
650kg (ST65・STL65・ST65H・STL65H)		
800kg (ST80・ST80H・ST80WW・ST80HWW)		
1000kg (ST100・ST100H・ST100WN・ST100HWN・ST100WW・ST100HWW)		
電動上昇式(200kg～1000kg)	.....	32～41
300kg (ST30EWW)		
380kg (ST38E・STL38E)		
500kg (ST50E・STL50E・ST50EWN)		
650kg (ST65E・STL65E)		
800kg (ST80E・ST80EWW)		
1000kg (ST100E・ST100EWN・ST100EWW)		
200kg (ST20E・STL20E)		
電動上昇式	.....	42～49
STW38E・50E・65E		
電動上昇式 配線関係	.....	50～51
電動走行式(500kg・800kg・980kg)	.....	52～63
ST50A・98A・98AWN・80AWW・98AWW		
電動走行式	.....	64～75
STW38A・65A		
ドライブユニットAS(～25040232)	.....	76～77
ドライブホイールAS(～25040232)	.....	78～81
ドライブユニットAS(25040233～)	.....	82～83
インホイールモーターAS(25040233～)	.....	84～85
ハンドルAS(25040233～)	.....	86～87
電動走行式 配線関係(～25040232)	.....	88～89
電動走行式 配線関係(25040233～)	.....	90～91
電動走行式 配線レイアウト(25040233～)	.....	92
ST50A・STW38A		
電動走行式 配線レイアウト(25040233～)	.....	93
ST98A・98AWN・98AWW・80AWW・STW65A		

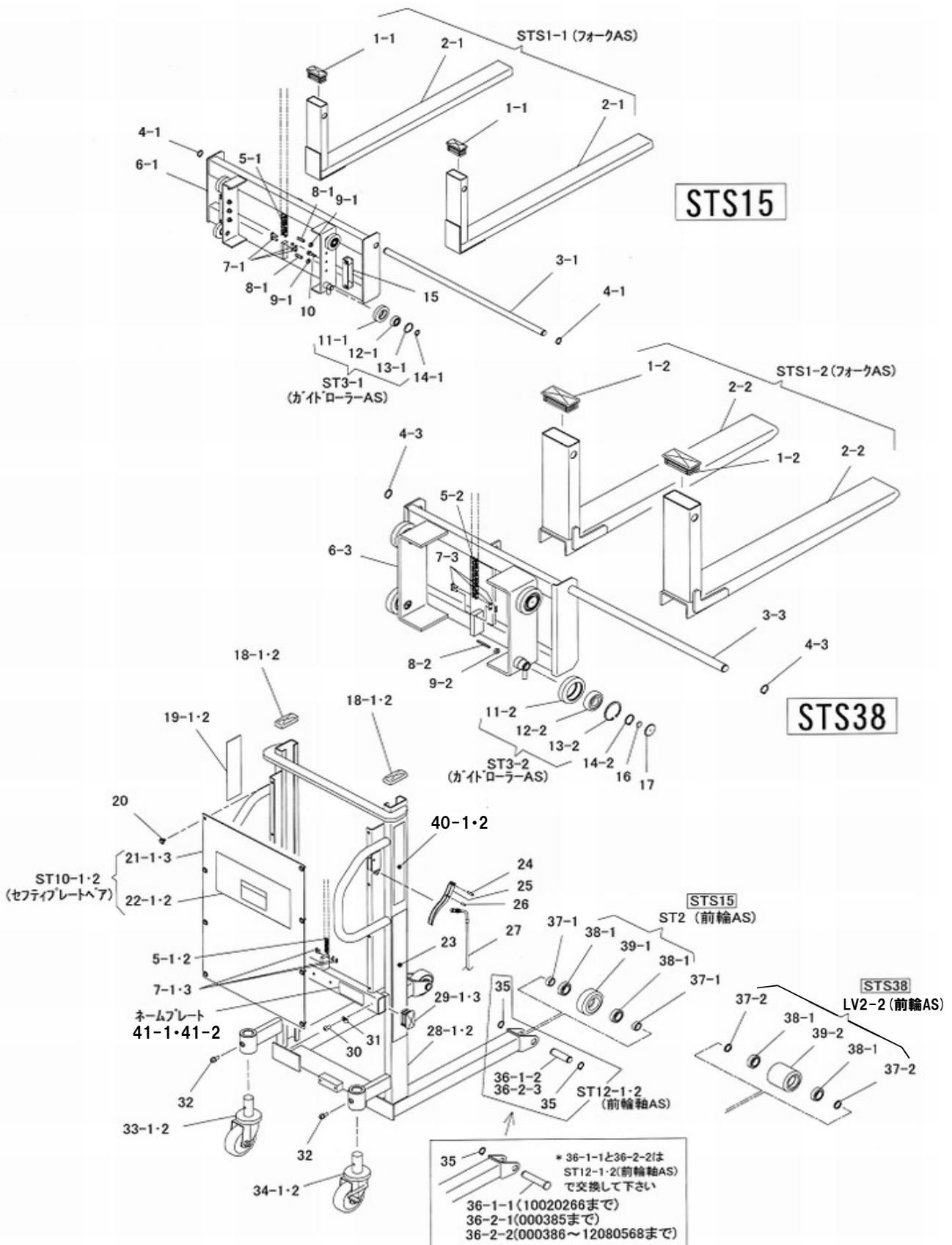
※星形ノブを回して下降操作を行う  
手動タイプ(2000年7月以前/BMリフター)は  
旧型になりますので補充部品の供給を中止しています。





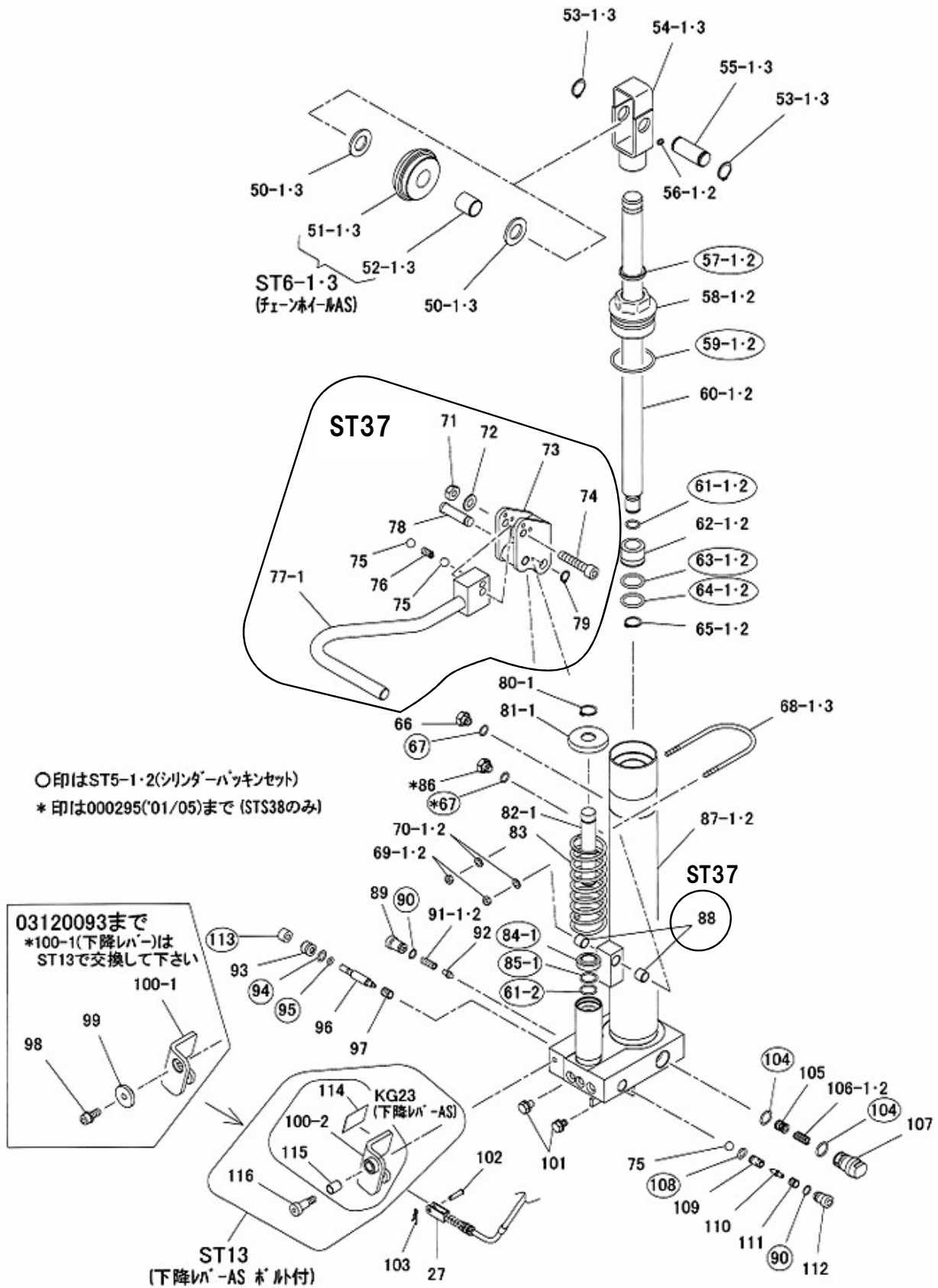
# STS15・38

図番	部品コード	品名	規格	変更時期・備考	単価(税別)			製品使用数 (参考)	
								STS15	STS38
STS1-1	02650410	フォークAS	(1-1・2-1) 2本で1組	色はグレーとなります				1	
STS1-2	02650460	フォークAS	(1-2・2-2) 2本で1組	色はグレーとなります					1
ST2-1	受注不可	前輪AS	(38-2X2・39-1-1)	ST2-2で交換の事	受注不可			2	
ST2-2	76009101	前輪AS	(38-2X2・39-1-2)	新旧互換性有				2	
LV2-1	受注不可	前輪AS	(38-1X2・39-2)	LV2-2で交換の事	受注不可				2
LV2-2	02585080	前輪AS	(37-2X2・38-2X2・39-2)	新旧互換性有					2
ST3-1	76009120	ガイドローラーAS	(11-1・12-1・13-1)					4	
ST3-2-1	受注不可	ガイドローラーAS	(11-2・12-2・13-2)	ST3-2-2で交換の事	受注不可				4
ST3-2-2	02603250	ガイドローラーAS	(11-2・12-2・13-2)	新旧互換性有					4
ST10-1	76009940	セフティブレートAS	(21-1・22-1)					1	
ST10-2	76009960	セフティブレートAS	(21-3・22-2)						1
ST12-1	76009110	前輪軸AS	(36-1-2・35X2)					2	
ST12-2	76009230	前輪軸AS	(36-2-2・35X2)						2
1-1	52601721	フォークフタ	60X30(ダイショウ)					2	
1-2	52603721	フォークフタ							2
2-1	受注不可	フォークヘア	STS1-1で交換の事	色はグレーとなります	受注不可			2	
2-2	受注不可	フォークヘア	STS1-2で交換の事	色はグレーとなります	受注不可				2
3-1	12601661	フォーク支持シャフト						1	
3-3	12605661	フォーク支持シャフト							1
4-1	80845009	軸用C型止メ輪	RRO18					2	
4-3	80845015	軸用C型止メ輪	RRO25						2
5-1	70831053	ローラーチェーン	RS40-53L	(+継手リンク2L付)				1	
5-2	70833041	ローラーチェーン	RS60-41L	(+継手リンク2L付)					1
6-1-1	00177100	キャリッジヘア		(~13/01)				1	
6-1-2	00177101	キャリッジヘア		(13/02~)				1	
6-2	02605212	キャリッジヘア							1
7-1	80839100	継手リンク	RS40用					2	
7-3	80839321	継手リンク	RS60用						2
8-1	90966825	六角穴付止メネジ	HSS0825ホウ					4	
8-2	90960650	六角穴付止メネジ	HSS0650ホミ						4
9-1	90930308	六角ナット	HN08(3)SE					4	
9-2	90930106	六角ナット	HN06SE						4
10	90700625	座金付六角穴付ホルト	HSBPS0625					2	
11-1	12601601	ガイドローラー						4	
11-2	12603601	ガイドローラー							4
12-1	81046002	ヘアリング	6002ZZ					4	
12-2	81046206	ヘアリング	6206ZZ						4
13-1	80846019	穴用C型止メ輪	RRI32					4	
13-2	80846036	穴用C型止メ輪	RRI62						4
14-1	80845006	軸用C型止メ輪	RRO15					4	
14-2	80845019	軸用C型止メ輪	RRO30						6
15	02601241	サイドローラーブラケットヘア						2	
16	12603681	シューカラー							4
17	10593980	サイドシュー							4
18-1	11143150	ホストキャップ						2	
18-2	11143690	ホストキャップ							2
19-1	52611403	ビシヤモンシール						1	
19-2	52003035	ビシヤモンシール 280							1
20	80821824	スクリベット	3820(ニフコ)					8	8
21-1	受注不可	セフティブレート		ST10-1で交換の事	受注不可			1	
21-3	受注不可	セフティブレート		ST10-2で交換の事	受注不可				1
22-1	11143140	能力シール	CAP.150Kg					1	
22-2	11143680	能力シール	CAP.380Kg						1
23	11128700	コーションシール						1	
24	90980622	ロールピン	SRP0622					1	
25	12003943	コントロールレバー						1	



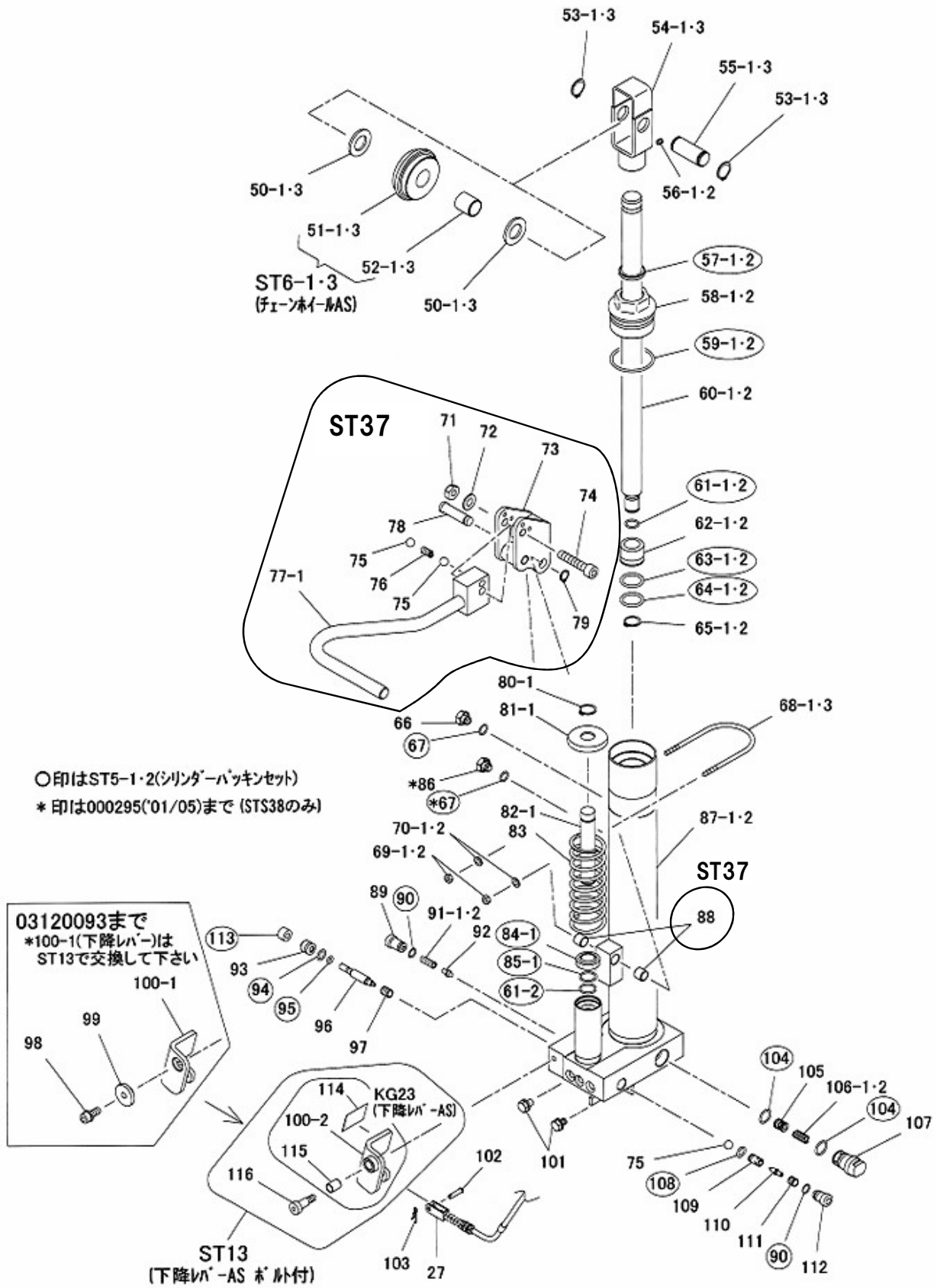
# STS15・38

図番	部品コード	品名	規格	変更時期・備考	単価(税別)				製品使用数 (参考)	
									STS15	STS38
26	90980514	ロールピン	SRP0514						1	
27	11143160	コントロールケーブルAS							1	
28-1	受注不可	フレームベア							1	
28-2	受注不可	フレームベア								1
29-1	52601721	フォークフタ	60X30(ダイショウ)	(05120078~)					2	
29-3	80821859	長方形中栓	B-176(ダイショウ)							2
30	90940408	ナベ小ネジ	MSR0408SE							1
31	80825504	ナイロンクランプ	NK-4N							1
32	90760820	座金付六角穴付ボルト	HSBS0820							2
33-1-1	受注不可	自在キャスター	100IUWJS	33-1-2で交換の事					1	
33-1-2	85001026	自在キャスター	100UWJS	新旧互換性有					1	
33-2-1	受注不可	自在キャスター	150IUWJS	33-2-2で交換の事						1
33-2-2	85000976	自在キャスター	150UWJS	新旧互換性有						1
34-1-1	受注不可	自在キャスター(ブレーキ付)	100IUWJSB	34-1-2で交換の事					1	
34-1-2	85001021	自在キャスター(ブレーキ付)	100UWJSB	新旧互換性有					1	
34-2-1	受注不可	自在キャスター(ブレーキ付)	150IUWJSB	34-2-2で交換の事						1
34-2-2	85000971	自在キャスター(ブレーキ付)	150UWJSB	新旧互換性有						1
35	80845011	軸用C型止メ輪	RRO20	10020267~数変更 12080569~数変更					2→4	2→4
36-1-1	受注不可	前輪軸		(~10020266) ST12-1で交換の事					2	
36-1-2	12603265	前輪軸		(10020267~)					2	
36-2-1	受注不可	前輪軸	ブラケット6mm用 L=100	(~000385)						2
36-2-2	受注不可	前輪軸	ブラケット4.5mm用 L=96	(000386~12080568) ST12-2で交換の事						2
36-2-3	12603280	前輪軸	ブラケット4.5mm用 L=96	(12080569~)						2
37-1	11127560	前輪カー	厚さ10.5mm						4	
37-2-1	受注不可	平座金	PW20SE	(~04/03) 37-2-2で交換の事						4
37-2-2	12604680	プーリー軸カー		(04/04~) 新旧互換性有						4
38-1	受注不可	ベアリング	6004Z	38-2で交換の事						4
38-2	81046004	ベアリング	6004ZZ	新旧互換性有					4	4
39-1-1	受注不可	前輪		(~10041656) 39-1-2で交換の事					2	
39-1-2	受注不可	前輪	V80X32	(10041657~) ST2-2交換の事					2	
39-2	受注不可	前輪	V70X73	LV2-2で交換の事						2
40-1	12602591	品名シール							1	
40-2	52603420	品名シール								1
41-1	11953000	ネームプレート	STS15	機番連絡ください					1	
41-2	11953960	ネームプレート	STS38	機番連絡ください						1



# STS15-38

図番	部品コード	品名	規格	変更時期・備考	単価(税別)				製品使用数 (参考)	
									STS15	STS38
*シリンダーAS(ST4-1・2)はどの年式でも現行のシリンダーASと互換性が有ります										
ST4-1	76009950	シリンダーAS	(57-1~61-1・61-2・62-1~65-1・66・67・71~74・75X3・76・77-1・78・79・80-1~82-1・83・84-1・85-1・87-1・88X2・89・90X2・91-1・92~97・100-2・104X2・105・106-1・107-2・108~116)						1	
ST4-2	76009970	シリンダーAS	(57-2~60-2・2・61-2X2・62-2~65-2・66・67・71~74・75X3・76・77-1・78・79・80-1~82-1・83・84-1・85-1・87-2・88X2・89・90X2・91-2・92~97・100-2・104X2・105・106-2・107-2・108~116)							1
ST5-1	76009220	シリンダーパッキンセット	(57-1・59-1・61-1・61-2・63-1・64-1・67・84-1・85-1・90X2・94・95・104X2・108・113)						1	
ST5-2-1	受注不可	シリンダーパッキンセット	(57-2・59-2・61-2・63-2・64-2・67X2・84-1・85-1・86・90X2・94・95・104X2・108)	ST5-2-2で交換の事	受注不可					1
ST5-2-2	76009301	シリンダーパッキンセット	(57-2・59-2・61-2・63-2・64-2・67・84-1・85-1・90・94・95・104X2・108・113)	新旧互換性有						1
ST6-1	76009140	チェーンホイールAS	(51-1・52-1)						1	
ST6-3	76009320	チェーンホイールAS	(51-3・52-3)							1
KG23	00701600	下降レバーAS 【色確認】	(100-2・114・115)	(03120094~)						1
ST13	76005120	下降レバーAS(ホルト付) 【色確認】	(100-2・114~116)							1
ST37	76009070	ペダルアームAS	(71~77-1・78・79・88)							1
50-1	90930720	平座金	PW20SE						2	
50-3	90930730	平座金	PW30SE							2
51-1	11127660	チェーンホイール							1	
51-3	12606531	チェーンホイール								1
52-1	81620025	#80フッシュ	80B-2025(オイルレス)						1	
52-3	81630331	#80フッシュ	80B-3025(オイルレス)							1
53-1	80845011	軸用C型止メ輪	RRO20						2	
53-3	80845019	軸用C型止メ輪	RRO30							2
54-1	02601711	チェーンブラケットヘア							1	
54-3	02605712	チェーンブラケットヘア								1
55-1	12602571	チェーンホイールシャフト							1	
55-3	11130620	チェーンホイールシャフト								1
56-1	90960608	六角穴付止メネジ	HSS0608(ケホミ)						1	
56-2	90960808	六角穴付止メネジ	HSS0808(ケホミ)							1
57-1	80803025	ダストシール	SDR-25						1	
57-2	80803030	ダストシール	SDR-30							1
58-1	12582580	トップナット							1	
58-2	12606152	トップナット								1
59-1	80800046	リング	P50						1	
59-2	80800129	リング	G65							1
60-1	12582560	ピストンロッド							1	
60-2	12585661	ピストンロッド								1
61-1	80800014	リング	P14						1	
61-2	80800017	リング	P18							2
62-1	12604121	ピストン							1	
62-2	12606120	ピストン								1
63-1	80806024	バックアップリング	P24-B						1	
63-2	80806029	バックアップリング	P29-B							1
64-1	80800023	リング	P24						1	
64-2	80800028	リング	P29							1
65-1	80845009	軸用C型止メ輪	RRO18						1	
65-2	80845013	軸用C型止メ輪	RRO22							1
66	12604330	エアブリーザー								1
67	80800260	リング	9.5X3	000296~数変更 (STS38のみ)					1	2→1
68-1	11127670	シリンダー押エ							1	
68-3	12606770	シリンダー押エ								1
69-1	90930106	六角ナット	HN06SE						2	
69-2	90930108	六角ナット	HN08SE							2
70-1	90930506	ハネ座金	SW06SE						2	
70-2	90930508	ハネ座金	SW08SE							2
71	90932710	六角Uナット	HUN10SE							1
72	90930710	平座金	PW10SE							1



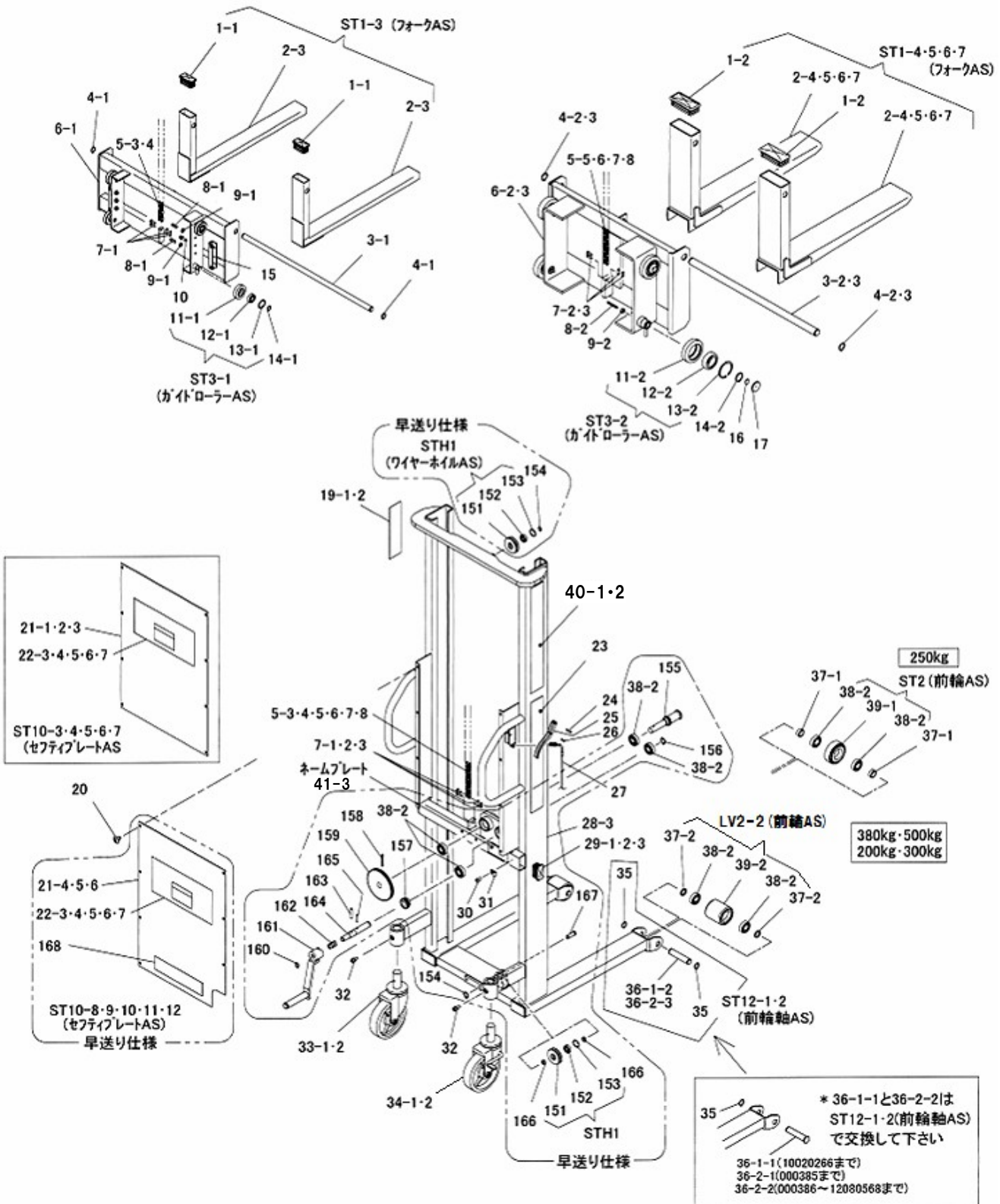


# 手動油圧式(200~500kg)

# フレーム関係

250kg... ST25・STL25  
ST25H・STL25H

ST38・STL38	ST50・STL50
380kg... ST38H・STL38H ST38WN・ST38HWN	500kg... ST50H・STL50H ST50WN・ST50HWN
200kg... ST20WW・ST20HWW	300kg... ST30WW・ST30HWW



# 手動油圧式(200kg～500kg)

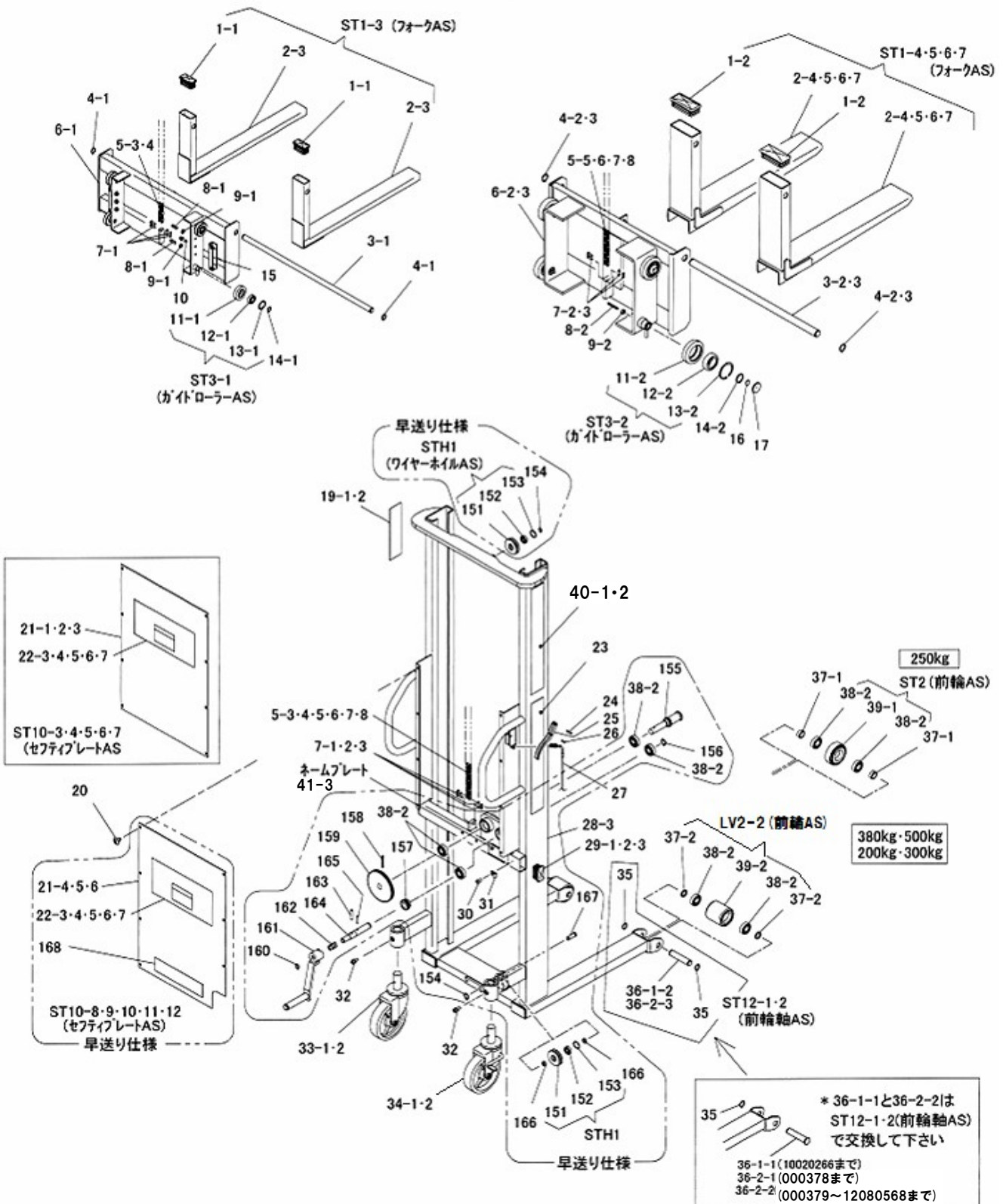
図番	部品コード	品名	規格	変更時期・備考	単価(税別)					製品使用数 (参考)						
										250 kg	380 kg	500 kg	200 kg	300 kg		
早送り仕様には使用数に*印が付いています。																
ST1-3	76009130	フォークAS	(1-1・2-3) 2本で1組	色はグレーとなります					1							
ST1-4	76009210	フォークAS	(1-2・2-4) 2本で1組	色はグレーとなります					1							
ST1-5	76009310	フォークAS	(1-2・2-5) 2本で1組	色はグレーとなります						1						
ST1-6	76009800	フォークAS	(1-2・2-6) 2本で1組	色はグレーとなります							1					
ST1-7	76009900	フォークAS	(1-2・2-7) 2本で1組	色はグレーとなります									1			
ST2-1	受注不可	前輪AS	(38-2X2・39-1-1)	(~10041656) ST2-2で交換の事	受注不可				2							
ST2-2	76009101	前輪AS	(38-2X2・39-1-2)	(10041657~) 新旧互換性有					2							
LV2-1	受注不可	前輪AS	(38-1X2・39-2)	LV2-2で交換の事	受注不可								2			
LV2-2	02585080	前輪AS	(37-2X2・38-2X2 ・39-2)	新旧互換性有									2			
ST3-1	76009120	ガイドローラーAS	(11-1・12-1・13-1)						4							
ST3-2-1	受注不可	ガイドローラーAS	(11-2・12-2・13-2)	ST3-2-2で交換の事	受注不可								4			
ST3-2-2	02603250	ガイドローラーAS	(11-2・12-2・13-2)	新旧互換性有									4			
ST10-3	76009150	セフティプレートAS	(21-1・22-3)						1							
ST10-4	76009250	セフティプレートAS	(21-2・22-4)							1						
ST10-5	76009330	セフティプレートAS	(21-3・22-5)								1					
ST10-6	76009810	セフティプレートAS	(21-2・22-6)									1				
ST10-7	76009910	セフティプレートAS	(21-3・22-7)										1			
ST10-8	76009160	セフティプレートAS	(21-4・22-3・168)						*1							
ST10-9	76009260	セフティプレートAS	(21-5・22-4・168)							*1						
ST10-10	76009510	セフティプレートAS	(21-6・22-5・168)								*1					
ST10-11	76009820	セフティプレートAS	(21-5・22-6・168)									*1				
ST10-12	76009920	セフティプレートAS	(21-6・22-7・168)										*1			
STH1	76009420	ワイヤーホールAS	(151-153)										2			
ST12-1	76009110	前輪軸AS	(36-1-2・35X2)						2							
ST12-2	76009230	前輪軸AS	(36-2-3・35X2)										2			
1-1	52601721	フォークフタ	60X30(ダイショウ)						2							
1-2	52603721	フォークフタ	110X49.5										2			
2-3	受注不可	フォークヘア	ST1-3で交換の事	色はグレーとなります	受注不可				2							
2-4	受注不可	フォークヘア	ST1-4で交換の事	色はグレーとなります	受注不可					2						
2-5	受注不可	フォークヘア	ST1-5で交換の事	色はグレーとなります	受注不可						2					
2-6	受注不可	フォークヘア	ST1-6で交換の事	色はグレーとなります	受注不可							2				
2-7	受注不可	フォークヘア	ST1-7で交換の事	色はグレーとなります	受注不可								2			
3-1-1	12601661	フォーク支持シャフト		(~13/01)					1							
3-1-2	12601662	フォーク支持シャフト		(13/02~)					1							
3-2	12603661	フォーク支持シャフト								1		1				
3-3	12605661	フォーク支持シャフト									1		1			
4-1	80845009	軸用C型止メ輪	RRO18						2							
4-2	80845013	軸用C型止メ輪	RRO22							2		2				
4-3	80845015	軸用C型止メ輪	RRO25								2		2			
5-3	70831093	ローラーチェーン	RS40-93L(+継手リンク2L付)	ST25・ST25H					1							
5-4	70831071	ローラーチェーン	RS40-71L(+継手リンク2L付)	STL25・STL25H					1							
5-5	70832077	ローラーチェーン	RS50-77L(+継手リンク2L付)	ST38・ST38WN・ ST20WW ST38H・ ST38HWN・ST20HWW						1		1				
5-6	70832059	ローラーチェーン	RS50-59L(+継手リンク2L付)	STL38・STL38H						1						
5-7	70833067	ローラーチェーン	RS60-67L(+継手リンク2L付)	ST50・ST50WN・ ST30WW・ST50H・ ST50HWN・ST30HWW							1		1			
5-8	70833051	ローラーチェーン	RS60-51L(+継手リンク2L付)	STL50・STL50H							1					
6-1-1	00177100	キャリッジヘア		(~13/01)					1							
6-1-2	00177101	キャリッジヘア		(13/02~)					1							
6-2	02603212	キャリッジヘア								1		1				
6-3	02605212	キャリッジヘア									1		1			
7-1	80839100	継手リンク	RS40用						2							
7-2	80839301	継手リンク	RS50用							2		2				
7-3	80839321	継手リンク	RS60用								2		2			
8-1	90966825	6角穴付止メネジ	HSS0825ホウ						4							
8-2	90960650	6角穴付止メネジ	HSS0650ホミ										4			
9-1	90930308	6角ナット	HN08(3)SE						4							
9-2	90930106	6角ナット	HN06SE										4			

# 手動油圧式(200~500kg)

# フレーム関係

250kg... ST25・STL25  
ST25H・STL25H

ST38・STL38	ST50・STL50
380kg... ST38H・STL38H ST38WN・ST38HWN	500kg... ST50H・STL50H ST50WN・ST50HWN
200kg... ST20WW・ST20HWW	300kg... ST30WW・ST30HWW



# 手動油圧式(200kg～500kg)

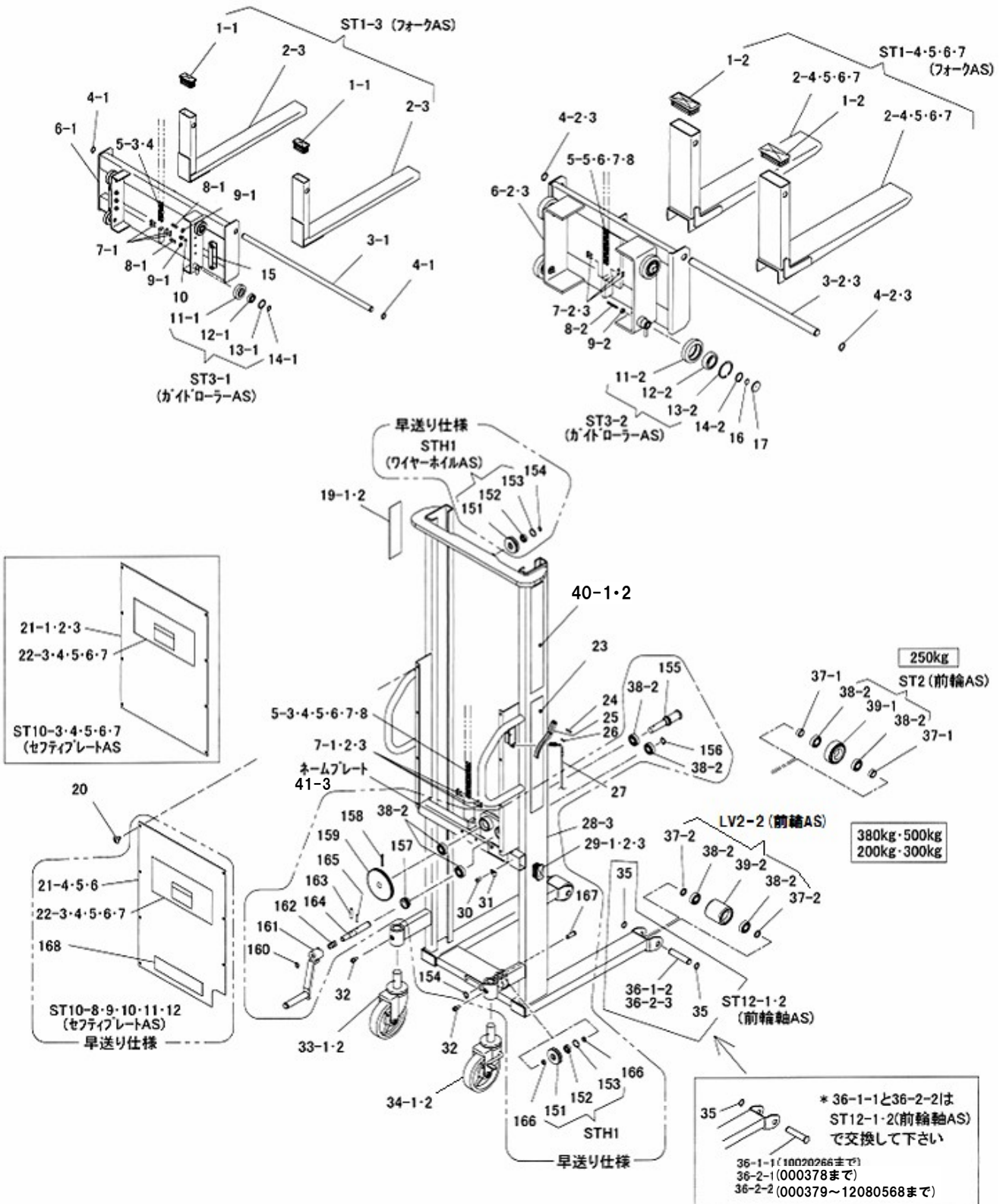
図番	部品コード	品名	規格	変更時期・備考	単価(税別)				製品使用数 (参考)					
									250 kg	380 kg	500 kg	200 kg	300 kg	
										早送り仕様には使用数に*印が付いています。				
10	90700625	座金付六角穴付ホルト	HSBPS0625						2					
11-1	受注不可	ガイドローラー		ST3-1で交換の事					4					
11-2	受注不可	ガイドローラー		ST3-2-2で交換の事							4			
12-1	81046002	ベアリング	6002ZZ						4					
12-2	81046206	ベアリング	6206ZZ								4			
13-1	80846019	穴用C型止メ輪	RRI32						4					
13-2	80846036	穴用C型止メ輪	RRI62								4			
14-1	80845006	軸用C型止メ輪	RRO15						4					
14-2	80845019	軸用C型止メ輪	RRO30								4			
15	02601241	サイドローラーブラケットヘア							2					
16	12603681	シューカラー									4			
17	10593980	サイドシュー									4			
19-1	52611403	ビシヤモンシール							1					
19-2	52003035	ビシヤモンシール 280									1			
20	80821824	スクリパット	3820(ニフコ)	*500kg・300kgの 早送りのみ8ヶ使用							8 or *7 or *8			
21-1	受注不可	セフティプレート		ST10-3で交換の事					1					
21-2	受注不可	セフティプレート		ST10-4(380kg) ST10-6(200kg)で 交換の事						1		1		
21-3	受注不可	セフティプレート		ST10-5(500kg) ST10-7(300kg)で 交換の事							1		1	
21-4	受注不可	セフティプレート		ST10-8で交換の事					*1					
21-5	受注不可	セフティプレート		ST10-9(380kg) ST10-11(200kg)で 交換の事						*1		*1		
21-6	受注不可	セフティプレート		ST10-10(500kg) ST10-12(300kg)で 交換の事							*1		*1	
22-3	11127520	能力シール	CAP.250Kg						1					
22-4	11128720	能力シール	CAP.380Kg							1				
22-5	11130420	能力シール	CAP.500Kg								1			
22-6	11160580	能力シール	CAP.200Kg									1		
22-7	11161700	能力シール	CAP.300Kg										1	
23	11128700	コーションシール									1			
24	90980622	ロールピン	SRP0622								1			
25	12003943	コントロールレバー									1			
26	90980514	ロールピン	SRP0514								1			
27	11128800	コントロールケーブルAS									1			
28-3	受注不可	フレームヘア							1	1	1	1	1	
29-1	52601721	フォークフタ	60X30(ダイショウ)	(05120078～)					2					
29-2-1	受注不可	平角中栓ジャバラ	106-14603(タイヨ)	(～04/03) 29-2-2で交換の事						2		2		
29-2-2	52601721	フォークフタ	60X30(ダイショウ)	(04/04～) 新旧互換性有						2		2		
29-3	80821859	長方形中栓	B-176(ダイショウ)								2	2		
30	90940408	ナベ小ネジ	MSR0408SE								1			
31	80825504	ナイロンプラント	NK-4N								1			
32	90760820	座金付六角穴付ホルト	HSBS0820								2			
33-1-1	受注不可	自在キャスター	100IUWJS	33-1-2で交換の事					1					
33-1-2	85001026	自在キャスター	100UWJS	新旧互換性有					1					
33-2-1	受注不可	自在キャスター	150IUWJS	33-2-2で交換の事							1			
33-2-2	85000976	自在キャスター	150UWJS	新旧互換性有							1			
34-1-1	受注不可	自在キャスター(ブレーキ付)	100IUWJSB	34-1-2で交換の事					1					
34-1-2	85001021	自在キャスター(ブレーキ付)	100UWJSB	新旧互換性有					1					
34-2-1	受注不可	自在キャスター(ブレーキ付)	150IUWJSB	34-2-2で交換の事							1			
34-2-2	85000971	自在キャスター(ブレーキ付)	150UWJSB	新旧互換性有							1			
35	80845011	軸用C型止メ輪	RRO20	10020267～数変更 (～10020266)							2→4			
36-1-1	受注不可	前輪軸		ST12-1で交換の事					2					
36-1-2	12603265	前輪軸		(10020267～)					2					
36-2-1	受注不可	前輪軸	ブラケット6mm用 L=100	(～000378)							2			
36-2-2	受注不可	前輪軸	ブラケット4.5mm用 L=96	(000379～12080568) ST12-2で交換の事							2			
36-2-3	12603280	前輪軸	ブラケット4.5mm用 L=96	(12080569～)							2			
37-1	11127560	前輪カラー	厚さ10.5mm						4					
37-2-1	受注不可	平座金	PW20SE	(～04/03) 37-2-2で交換の事							4			
37-2-2	12604680	プーリー軸カラー		(04/04～) 新旧互換性有							4			
38-1	受注不可	ベアリング	6004Z	38-2で交換の事					*4		4 or *8			
38-2	81046004	ベアリング	6004ZZ	新旧互換性有							4 or *8			
39-1-1	受注不可	前輪		(～10041656) 39-1-2と互換有					2					
39-1-2	受注不可	前輪	V80X32	(10041657～) ST2-2で交換の事					2					
39-2	受注不可	前輪	V70X73	LV2-2で交換の事							2			
40-1	12602591	品名シール							1					
40-2	52603420	品名シール									1			
41-3	※	ネームプレート		機種・機番連絡ください							1 or *1			

# 手動油圧式(200~500kg)

# フレーム関係

250kg・・・ST25・STL25  
ST25H・STL25H

ST38・STL38	ST50・STL50
380kg・・・ST38H・STL38H ST38WN・ST38HWN	500kg・・・ST50H・STL50H ST50WN・ST50HWN
200kg・・・ST20WW・ST20HWW	300kg・・・ST30WW・ST30HWW



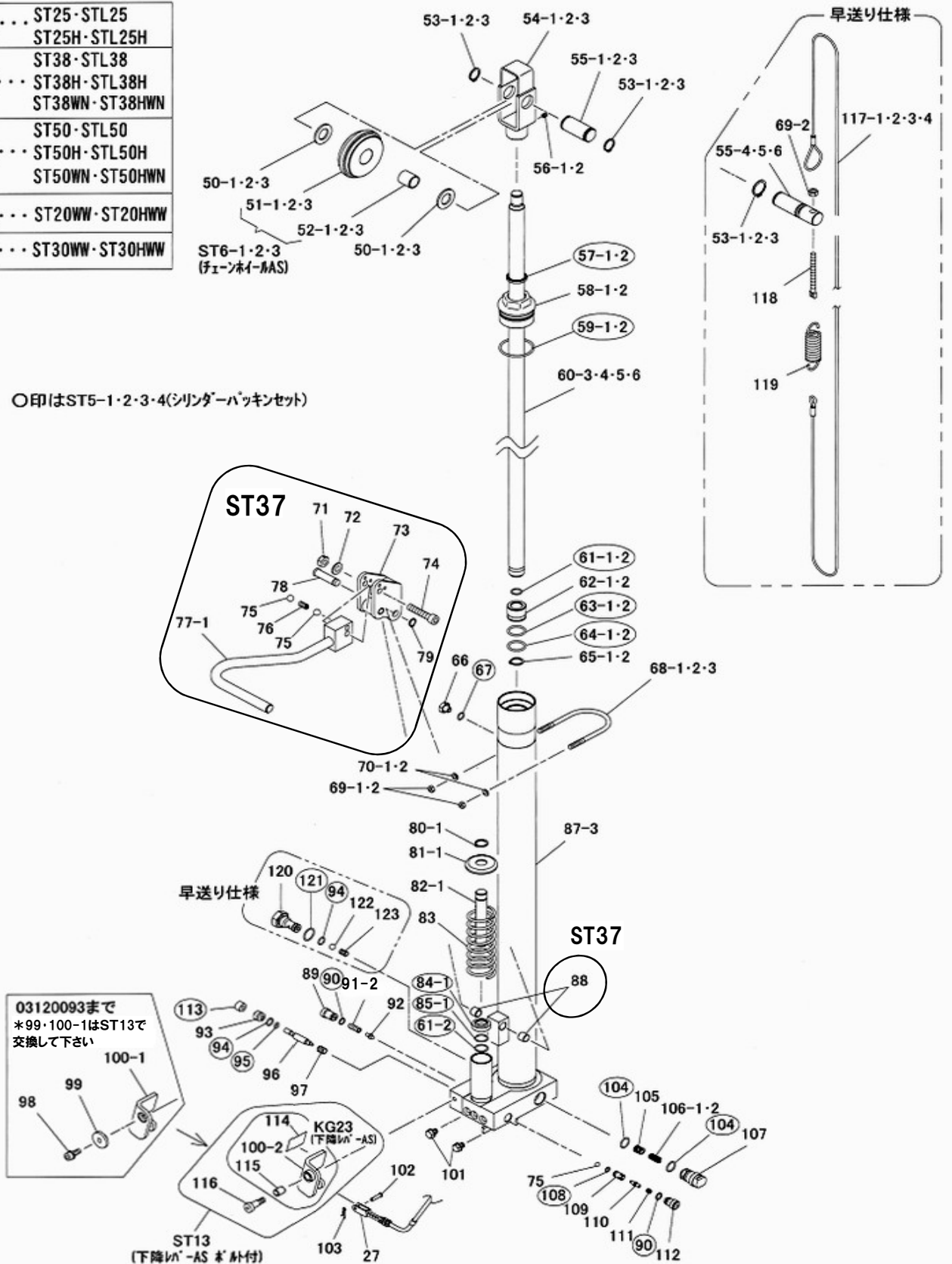


# 手動油圧式(200~500kg)

# シリンダー関係

250kg...	ST25・STL25 ST25H・STL25H
380kg...	ST38・STL38 ST38H・STL38H ST38WN・ST38HWN
500kg...	ST50・STL50 ST50H・STL50H ST50WN・ST50HWN
200kg...	ST20WW・ST20HWW
300kg...	ST30WW・ST30HWW

○印はST5-1・2・3・4(シリンダー・パッキンセット)



# 手動油圧式(200kg～500kg)

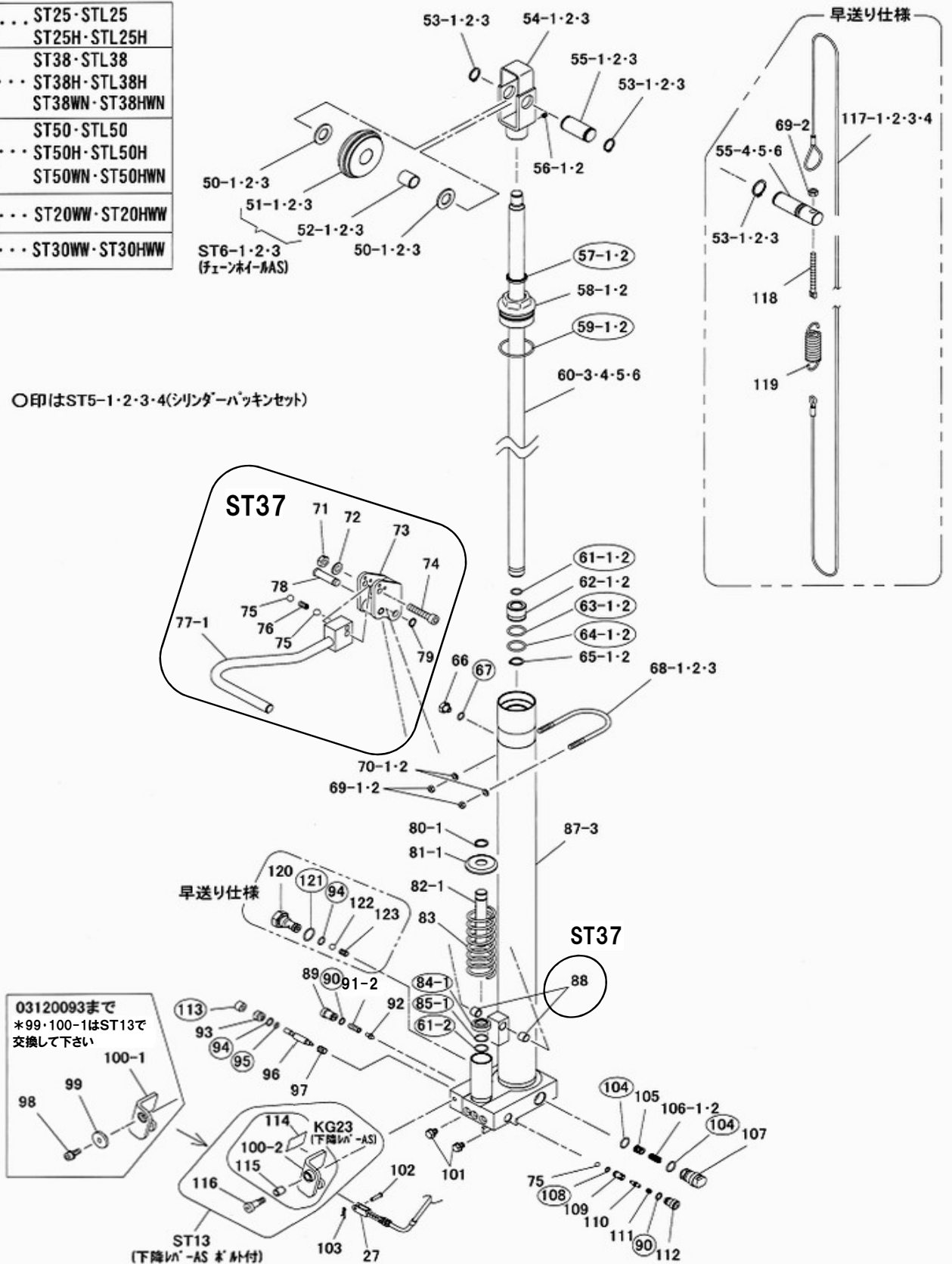
図番	部品コード	品名	規格	変更時期・備考	単価(税別)				製品使用数 (参考)					
									250 kg	380 kg	500 kg	200 kg	300 kg	
※シリンダーAS(ST4-3～ST4-10)ほどの年式でも現行のシリンダーASと互換性が有ります。														
ST4-3	76009190	シリンダーAS	(57-1～59-1・60-3・61-1・61-2・62-1～65-1・66・67・71～74・75X3・76・77-1・78・79・80-1～82-1・83・84-1・85-1・87-3・88X2・89・90X2・91-2・92～97・100-2・104X2・105・106-1・107-2・108～116)	ST25 ST38 ST38WN ST20WW					1			1		
ST4-4	76009340	シリンダーAS	(57-2～59-2・60-4・61-2X2・62-2～65-2・66・67・71～74・75X3・76・77-1・78・79・80-1～82-1・83・84-1・85-1・87-3・88X2・89・90X2・91-2・92～97・100-2・104X2・105・106-2・107-2・108～116)	ST50 ST50WN ST30WW							1		1	
ST4-5	76009180	シリンダーAS	(57-1～59-1・60-5・61-1・61-2・62-1～65-1・66・67・71～74・75X3・76・77-1・78・79・80-1～82-1・83・84-1・85-1・87-3・88X2・89・90X2・91-2・92～97・100-2・104X2・105・106-1・107-2・108～116)	STL25 STL38					1					
ST4-6	76009290	シリンダーAS	(57-2～59-2・60-6・61-2X2・62-2～65-2・66・67・71～74・75X3・76・77-1・78・79・80-1～82-1・83・84-1・85-1・87-3・88X2・89・90X2・91-2・92～97・100-2・104X2・105・106-2・107-2・108～116)	STL50							1			
ST4-7	76009410	シリンダーAS	(57-1～59-1・60-3・61-1・61-2・62-1～65-1・66・67・71～74・75X3・76・77-1・78・79・80-1～82-1・83・84-1・85-1・87-3・88X2・89・90X2・91-2・92・93・94X2・95～97・100-2・104X2・105・106-1・107-2・108～116・120～123)	ST25H ST38H ST38HWN ST20HWW					*1			*1		
ST4-8	76009520	シリンダーAS	(57-2～59-2・60-4・61-2X2・62-2～65-2・66・67・71～74・75X3・76・77-1・78・79・80-1～82-1・83・84-1・85-1・87-3・88X2・89・90X2・91-2・92・93・94X2・95～97・100-2・104X2・105・106-2・107-2・108～116・120～123)	ST50H ST50HWN ST30HWW							*1		*1	
ST4-9	76009430	シリンダーAS	(57-1～59-1・60-5・61-1・61-2・62-1～65-1・66・67・71～74・75X3・76・77-1・78・79・80-1～82-1・83・84-1・85-1・87-3・88X2・89・90X2・91-2・92・93・94X2・95～97・100-2・104X2・105・106-1・107-2・108～116・120～123)	STL25H STL38H					*1					
ST4-10	76009490	シリンダーAS	(57-2～59-2・60-6・61-2X2・62-2～65-2・66・67・71～74・75X3・76・77-1・78・79・80-1～82-1・83・84-1・85-1・87-3・88X2・89・90X2・91-2・92・93・94X2・95～97・100-2・104X2・105・106-2・107-2・108～116・120～123)	STL50H							*1			
ST5-1	76009220	シリンダーパッキンセット	(57-1・59-1・61-1・61-2・63-1・64-1・67・84-1・85-1・90X2・94・95・104X2・108・113)						1			1		
ST5-2	76009301	シリンダーパッキンセット	(57-2・59-2・61-2X2・63-2・64-2・67・84-1・85-1・90X2・94・95・104X2・108・113)								1		1	
ST5-3	76009400	シリンダーパッキンセット	(57-1・59-1・61-1・61-2・63-1・64-1・67・84-1・85-1・90X2・94X2・95・104X2・108・113・121)						*1			*1		
ST5-4	76009500	シリンダーパッキンセット	(57-2・59-2・61-2X2・63-2・64-2・67・84-1・85-1・90X2・94X2・95・104X2・108・113・121)								*1		*1	
ST6-1	76009140	チェーンホイールAS	(51-1・52-1)						1					
ST6-2	76009240	チェーンホイールAS	(51-2・52-2)							1		1		
ST6-3	76009320	チェーンホイールAS	(51-3・52-3)								1		1	
KG23	00701600	下降レバーAS【色確認】	(100-2・114・115)	(03120094～)								1		
ST13	76005120	下降レバーAS(ホルト付) 【色確認】	(100-2・114・116)									1		
ST37	76009070	ペダルアームAS	(71～77-1・78・79・88)									1		
50-1	90930720	平座金	PW20SE						2					
50-2	90930727	平座金	PW27SE							2		2		
50-3	90930730	平座金	PW30SE								2		2	
51-1	11127660	チェーンホイール							1					
51-2	12604531	チェーンホイール								1		1		
51-3	12606531	チェーンホイール									1		1	
52-1	81620025	#80フツシュ	80B-2025(オイルス)						1					
52-2	81625250	#80フツシュ	80B-2525(オイルス)							1		1		
52-3	81630331	#80フツシュ	80B-3025(オイルス)								1		1	
53-1	80845011	軸用C型止メ輪	RRO20						2					
53-2	80845015	軸用C型止メ輪	RRO25							2		2		
53-3	80845019	軸用C型止メ輪	RRO30								2		2	

# 手動油圧式(200~500kg)

# シリンダー関係

250kg...	ST25・STL25 ST25H・STL25H
380kg...	ST38・STL38 ST38H・STL38H ST38WN・ST38HWN
500kg...	ST50・STL50 ST50H・STL50H ST50WN・ST50HWN
200kg...	ST20WW・ST20HWW
300kg...	ST30WW・ST30HWW

○印はST5-1・2・3・4(シリンダー・パッキンセット)



# 手動油圧式(200kg～500kg)

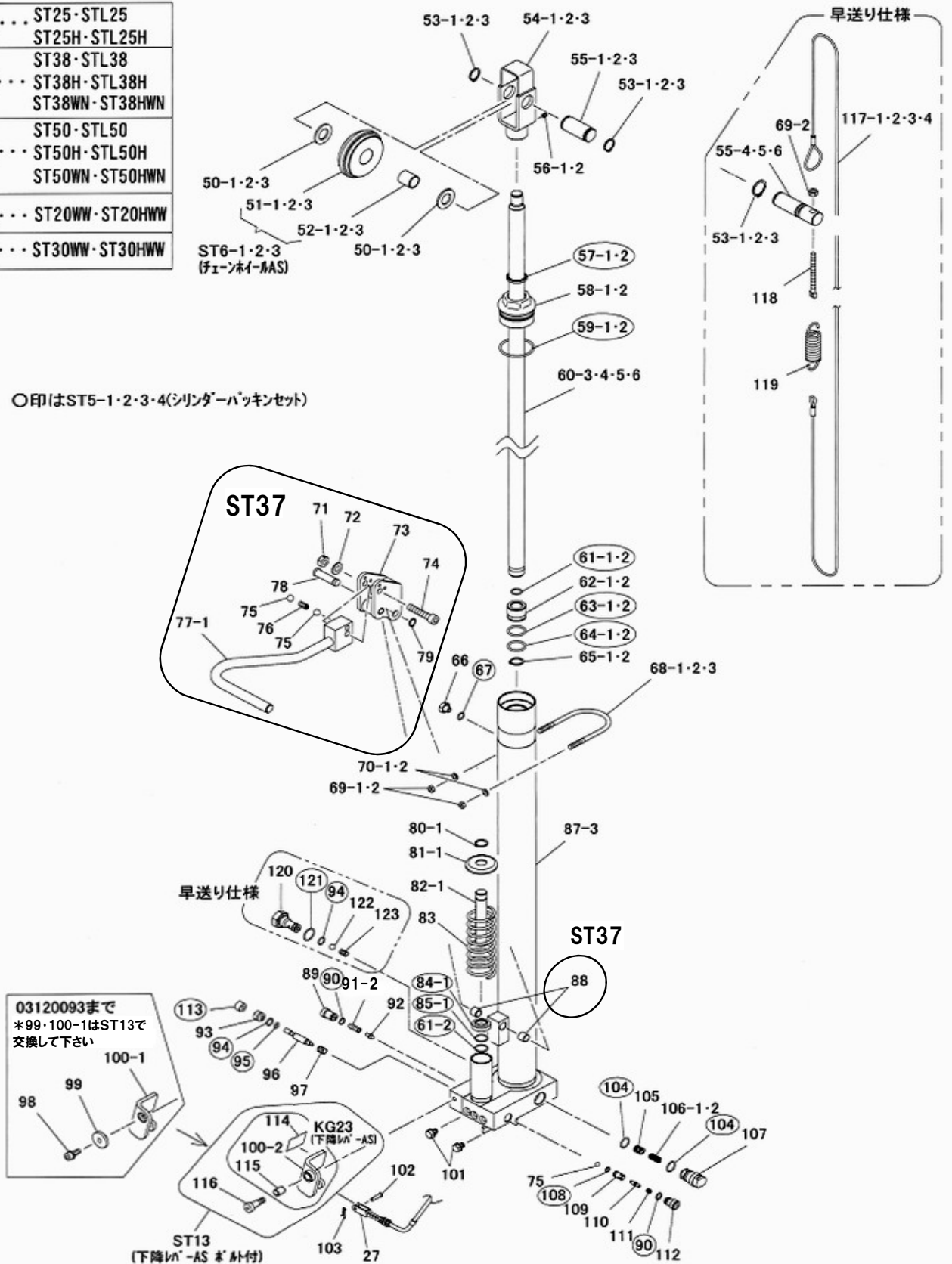
図番	部品コード	品名	規格	変更時期・備考	単価(税別)				製品使用数 (参考)					
									250 kg	380 kg	500 kg	200 kg	300 kg	
早送り仕様には使用数に*印が付いています。														
54-1	02601711	チェーンブラケットヘア								1				
54-2	02603712	チェーンブラケットヘア									1		1	
54-3	02605712	チェーンブラケットヘア										1		1
55-1	12602571	チェーンホイールシャフト								1				
55-2	12607440	チェーンホイールシャフト									1		1	
55-3	11130620	チェーンホイールシャフト										1		1
55-4	12602540	チェーンホイールシャフト								*1				
55-5	12604540	チェーンホイールシャフト									*1		*1	
55-6	11131280	チェーンホイールシャフト										*1		*1
56-1	90960608	六角穴付止メネジ	HSS0608(クホミ)							1			1	
56-2	90960808	六角穴付止メネジ	HSS0808(クホミ)									1		1
57-1	80803025	ダストシール	SDR-25							1			1	
57-2	80803030	ダストシール	SDR-30									1		1
58-1	12582580	トップナット								1			1	
58-2	12606152	トップナット										1		1
59-1	80800046	リング	P50							1			1	
59-2	80800129	リング	G65									1		1
60-3	12604112	ピストンロッド		ST25(H)・ST38(H)・ ST38(H)WN・ST20(H)WW						1			1	
60-4	12606110	ピストンロッド		ST50(H)・ST50(H)WN・ ST30(H)WN								1		1
60-5	11134300	ピストンロッド		STL25(H)・STL38(H)						1				
60-6	11135360	ピストンロッド		STL50(H)								1		
61-1	80800014	リング	P14							1			1	
61-2	80800017	リング	P18							1	2	1	2	
62-1	12604121	ピストン								1			1	
62-2	12606120	ピストン										1		1
63-1	80806024	バックアップリング	P24-B							1			1	
63-2	80806029	バックアップリング	P29-B									1		1
64-1	80800023	リング	P24							1			1	
64-2	80800028	リング	P29									1		1
65-1	80845009	軸用C型止メ輪	RRO18							1			1	
65-2	80845013	軸用C型止メ輪	RRO22									1		1
66	12604330	エアブリーザー										1		
67	80800260	リング	9.5X3									1		
68-1	11127670	シリンダー押エ								1				
68-2	12604770	シリンダー押エ									1		1	
68-3	12606770	シリンダー押エ										1		1
69-1	90930106	六角ナット	HN06SE							2				
69-2	90930108	六角ナット	HN08SE							*1		2 or *3		
70-1	90930506	ハネ座金	SW06SE							2				
70-2	90930508	ハネ座金	SW08SE									2		
71	90932710	6カクヒナット	HUN10SE									1		
72	90930710	平座金	PW10SE									1		
73	02585552	ヘダルブラケットヘア										1		
74	90921050	六角穴付ホルト	HSB1050									1		
75	80843022	鋼球	9/32A									3		
76	52616630	リリーフスプリング										1		
77-1	受注不可	ヘダルアームヘア		ST37で交換の事									1	
78	12616801	ピストンヘッドピン										1		
79	80845003	軸用C型止メ輪	RRO12									1		
80-1	80848009	軸用C型止メ輪	RRO18(強力形)									1		
81-1	12003653	スラストワッシャー										1		
82-1	12604182	プランジャー										1		
83	50705660	プレッシャーコイル										1		
84-1	52003633	ダストシール	RSD18									1		
85-1	80806018	バックアップリング	P18-B									1		
87-3	受注不可	シリンダーヘア											1	
88	81701212	ドライメットブッシュ	70B-1212(オイルス)									2		
89	12585820	リリーフプラグ										1		
90	80800008	リング	P10									2		

# 手動油圧式(200~500kg)

# シリンダー関係

250kg...	ST25・STL25 ST25H・STL25H
380kg...	ST38・STL38 ST38H・STL38H ST38WN・ST38HWN
500kg...	ST50・STL50 ST50H・STL50H ST50WN・ST50HWN
200kg...	ST20WW・ST20HWW
300kg...	ST30WW・ST30HWW

○印はST5-1・2・3・4(シリンダー・パッキンセット)



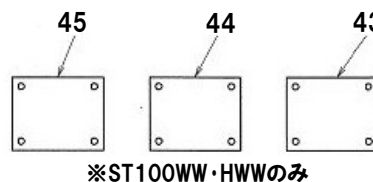
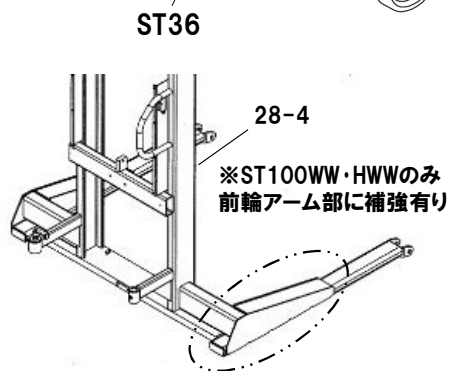
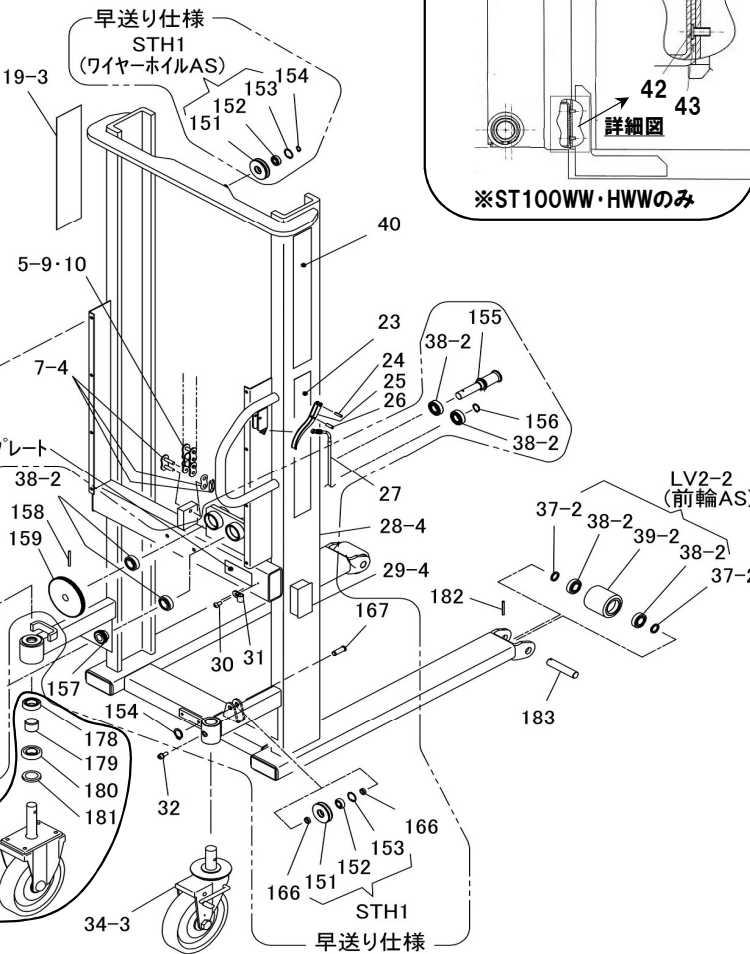
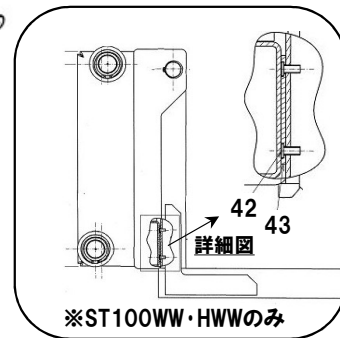
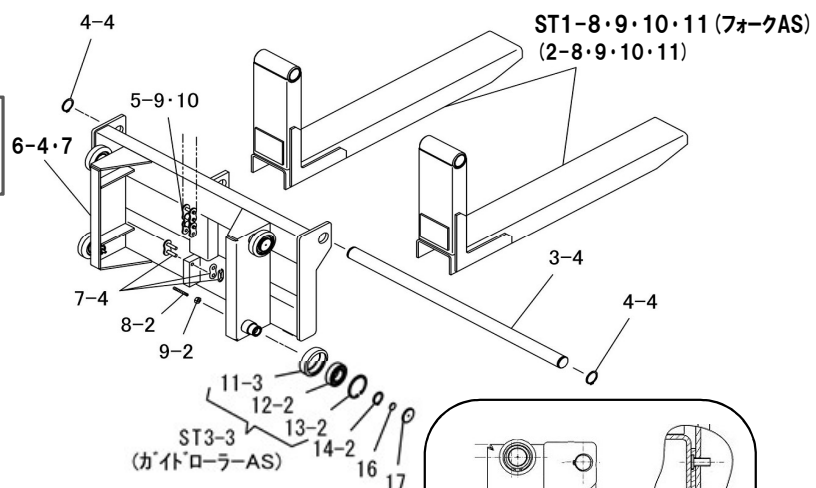
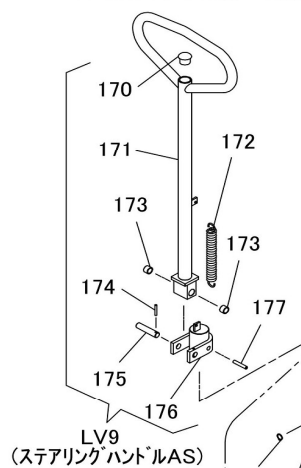
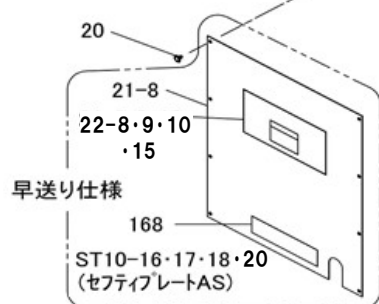
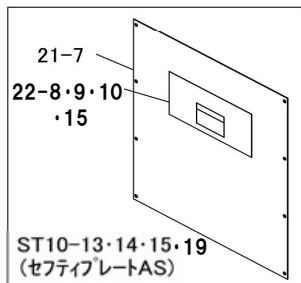
# 手動油圧式(200kg～500kg)

図番	部品コード	品名	規格	変更時期・備考	単価(税別)					製品使用数 (参考)				
										250	380	500	200	300
										kg	kg	kg	kg	kg
早送り仕様には使用数に*印が付いています。														
91-2	52603870	リリーフスプリング												1
92	12604280	リリーフシート	SB5/32A付き											1
93	12003503	ステアリングブッシュ												1
94	80800010	Oリング	P11											1 or *2
95	80800002	Oリング	P4											1
96	12585651	プレッシャーピン												1
97	52003463	バックバルブスプリング												1
98	90760820	座金付六角穴付ボルト	HSBS0820	(~03120093)										1
99	受注不可	下降レバー押エ		(~03120093) ST13で交換の事	受注不可									1
100-1	受注不可	下降レバー		(~03120093) ST13で交換の事	受注不可									1
100-2	02585560	下降レバーヘア	【色確認】	(03120094~)										1
101	90890812	座金付六角ボルト	HBS0812SE											2
102	50501681	二又ピン												1
103-1	90972516	割ピン	SP0.2515SE	(~05120077) (~06090082)									1	
103-2	80654165	スナップピン	呼び5	(05120078~)新旧互換性有 06090083~)新旧互換性有									1	
104	80800516	Oリング	P16-1B											2
105	12611630	フローコントロールスプール												1
106-1	52613040	フローコントロールスプリング										1		1
106-2	52611200	フローコントロールスプリング											1	1
107-1	受注不可	フローコントロールプラグ		(~04111767) 107-2で交換の事	受注不可									1
107-2	11501320	フローコントロールハウジング		(04111768~)新旧互換性有										1
108	80800005	Oリング	P7											1
109	12003483	コーンシート												1
110	12003473	コーン												1
111	52003493	バルブスプリング												1
112	12611590	バックバルブスクリュウ												1
113	52003513	シールドゴム		(03120094~)										1
114	12585920	下降レバーコーション		(03120094~)										1
115	81771015	ドライメットLFブッシュ	LFB-1015	(03120094~)										1
116	90730450	六角穴付ショルダーボルト	10X16(M8)	(03120094~)										1
117-1	11128180	ワイヤーロープ	L=3755(全長)	(ST25H)									*1	
117-2	11129880	ワイヤーロープ	L=3895(全長)	(ST38H・ST50H・ST38HWN・ ST20HWW・ST30HWW・ ST50HWN)										*1
117-3	11133780	ワイヤーロープ	L=3155(全長)	(STL25H)									*1	
117-4	11134840	ワイヤーロープ	L=3315(全長)	(STL38H・STL50H)									*1	
118	12604560	ワイヤーアジャスター												*1
119	52603930	アジャスタースプリング												*1
120	11129720	バルブプラグ												*1
121	80800018	Oリング	P20											*1
122	80843030	鋼球	3/8A											*1
123	52603810	クイックバルブSP												*1

# 手動油圧式(650kg・800kg・1000kg)

# フレーム関係

650kg...	ST65・STL65 ST65H・STL65H
800kg...	ST80・ST80H ST80WW・ST80HWW
1000kg...	ST100・ST100H ST100WN・ST100HWN ST100WW・ST100HWW



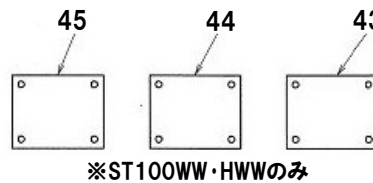
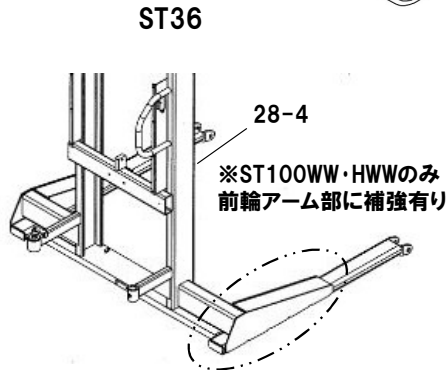
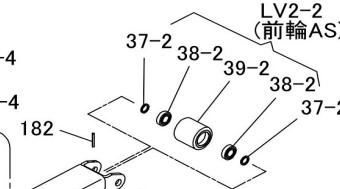
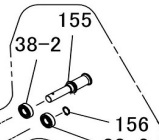
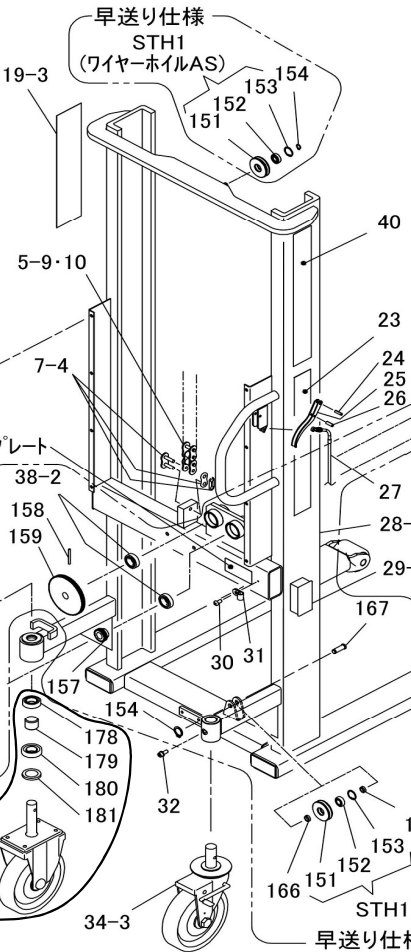
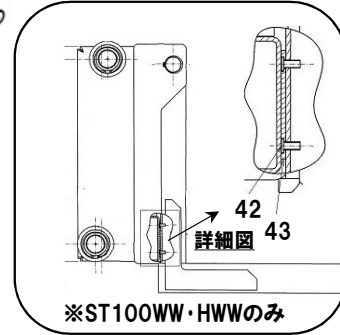
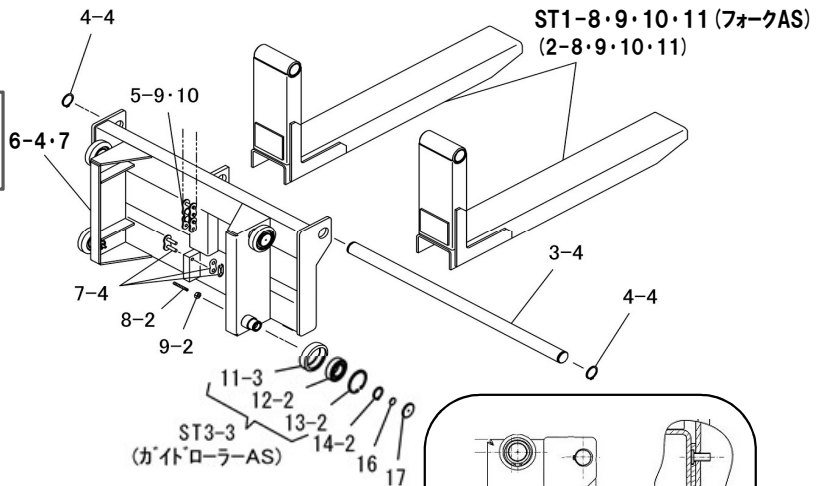
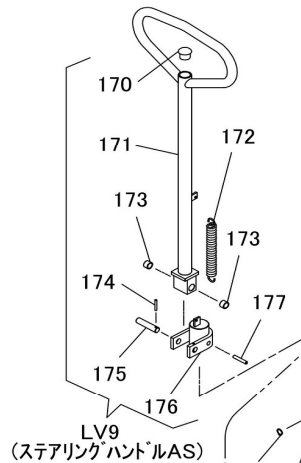
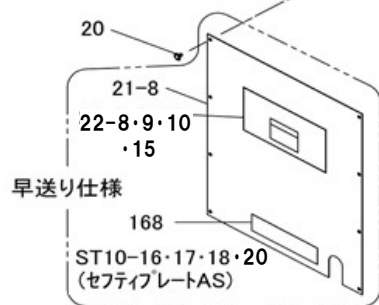
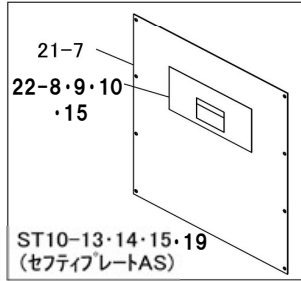
# 手動油圧式(650kg・800kg・1000kg)

図番	部品コード	品名	規格	変更時期・備考	単価(税別)				製品使用数 (参考)		
									650 kg	800 kg	1000 kg
早送り仕様には使用数に*印が付いています。											
ST1-8	76009590	フォークAS	(2-8) 2本で1組	色はグレーとなります					1		
ST1-9	76009660	フォークAS	(2-9) 2本で1組	色はグレーとなります					1		
ST1-10	76009670	フォークAS	(2-10) 2本で1組	色はグレーとなります						1	
ST1-11	76009680	フォークAS	(2-11) 2本で1組	色はグレーとなります ST100WW・ST100HWWのみ						1	
LV2-1	受注不可	前輪AS	(38-1X2・39-2)	LV2-2で交換の事	受注不可				2		
LV2-2	02585080	前輪AS	(37-2X2・38-2X2 ・39-2)	新旧互換性有					2		
ST3-3	76009600	ガイドローラーAS	(11-3・12-2・13-2)						4		
ST10-13	76009530	セフティプレートAS	(21-7・22-8)					1			
ST10-14	76009550	セフティプレートAS	(21-7・22-9)						1		
ST10-15	76009630	セフティプレートAS	(21-7・22-10)							1	
ST10-19	76009690	セフティプレートAS	(21-7・22-15)	ST100WWのみ						1	
ST10-16	76009540	セフティプレートAS	(21-8・22-8・168)					*1			
ST10-17	76009560	セフティプレートAS	(21-8・22-9・168)						*1		
ST10-18	76009710	セフティプレートAS	(21-8・22-10・168)							*1	
ST10-20	76009730	セフティプレートAS	(21-8・22-15・168)	ST100HWWのみ						*1	
LV9	76005201	ステアリングハンドルAS	(170・171・173x2・174-176)						1		
STH1	76009420	ワイヤホイールAS	(151-153)						2		
ST36	76009570	固定キャスターAS	(33-3,178~181)						1		
2-8	受注不可	フォークヘア	ST1-8で交換の事	色はグレーとなります	受注不可				2		
2-9	受注不可	フォークヘア	ST1-9で交換の事	色はグレーとなります	受注不可				2		
2-10	受注不可	フォークヘア	ST1-10で交換の事	色はグレーとなります	受注不可					2	
2-11	受注不可	フォークヘア	ST1-11で交換の事	色はグレーとなります ST100WW・ST100HWWのみ	受注不可						2
3-4	12608666	フォーク支持シャフト							1		
4-4	80845022	軸用C型止メ輪	RRO35						2		
5-9	70833539	ローラーチェーン	RS80-39L(+継手リンク2L付)	STL65・STL65Hのみ				1			
5-10	70833551	ローラーチェーン	RS80-51L(+継手リンク2L付)						1		
6-4	02608213	キャリッジヘア							1		
6-7	02046060	キャリッジヘア		ST100WW・ST100HWWのみ						1	
7-4	80839343	継手リンク	RS80用						2		
8-2	90960650	六角穴付止メネジ	HSS0650#Mミ						4		
9-2	90930106	六角ナット	HNO6SE						4		
11-3	受注不可	ガイドローラー		ST3-3で交換の事	受注不可				4		
12-2	81046206	ヘアリング	6206ZZ						4		
13-2	80846036	穴用C型止メ輪	RRI62						4		
14-2	80845019	軸用C型止メ輪	RRO30						4		
16	12603681	シューカラー							4		
17	10593980	サイドシュー							4		
19-3	51311024	ビシヤモンシール							1		
20	80821824	スクリベット	3820(ニフコ)						8		
21-7	受注不可	セフティプレート		ST10-13(650kg) ST10-14(800kg) で交換の事 ST10-15・19(1000kg)	受注不可				1		
21-8	受注不可	セフティプレート		ST10-16(650kg) ST10-17(800kg) で交換の事 ST10-18・20(1000kg)	受注不可				*1		
22-8	11135920	能力シール	CAP.650Kg					1			
22-9	11137540	能力シール	CAP.800Kg						1		
22-10	11131840	能力シール	CAP.1000Kg							1	
22-15	12568820	能力シール	CAP.1000Kg	ST100WW・ST100HWWのみ						1	
23	11128700	コーションシール							1		
24	90980622	ロールピン	SRP0622						1		
25	12003943	コントロールレバー							1		
26	90980514	ロールピン	SRP0514						1		
27	11128800	コントロールケーブルAS							1		
28-4	受注不可	フレームヘア			受注不可				1	1	1
29-4	80821858	平角中栓ジャバラ	108-21452(クロ(タイヨ-))						2		
30	90940408	ナベ小ネジ	MSR0408SE						1		
31	80825504	ナイロンクランプ	NK-4N						1		
32	90760820	座金付六角穴付ホルト	HSBS0820						1		
33-3-1	受注不可	固定キャスター	200IUWKS	33-3-2で交換の事	受注不可				1		
33-3-2	85000851	固定キャスター	200UWKS	新旧互換性有					1		
34-3-1	受注不可	自在キャスター(ブレーキ付)	200IUWJSB	34-3-2で交換の事	受注不可				1		
34-3-2	85000862	自在キャスター(ブレーキ付)	200UWJSB	新旧互換性有					1		
37-2-1	受注不可	平座金	PW20SE	(~04/03) 37-2-2で交換の事	受注不可				4		
37-2-2	12604680	ブーリー軸カラー		(04/04~)					4		
38-1	受注不可	ヘアリング	6004Z	38-2で交換の事	受注不可				4 or *8		
38-2	81046004	ヘアリング	6004ZZ	新旧互換性有					4 or *8		
39-2	受注不可	前輪	V70X73	LV2-2で交換の事	受注不可				2		
40	52603420	品名シール							1		

# 手動油圧式(650kg・800kg・1000kg)

# フレーム関係

650kg...	ST65・STL65 ST65H・STL65H
800kg...	ST80・ST80H ST80WW・ST80HWW
1000kg...	ST100・ST100H ST100WN・ST100HWN ST100WW・ST100HWW



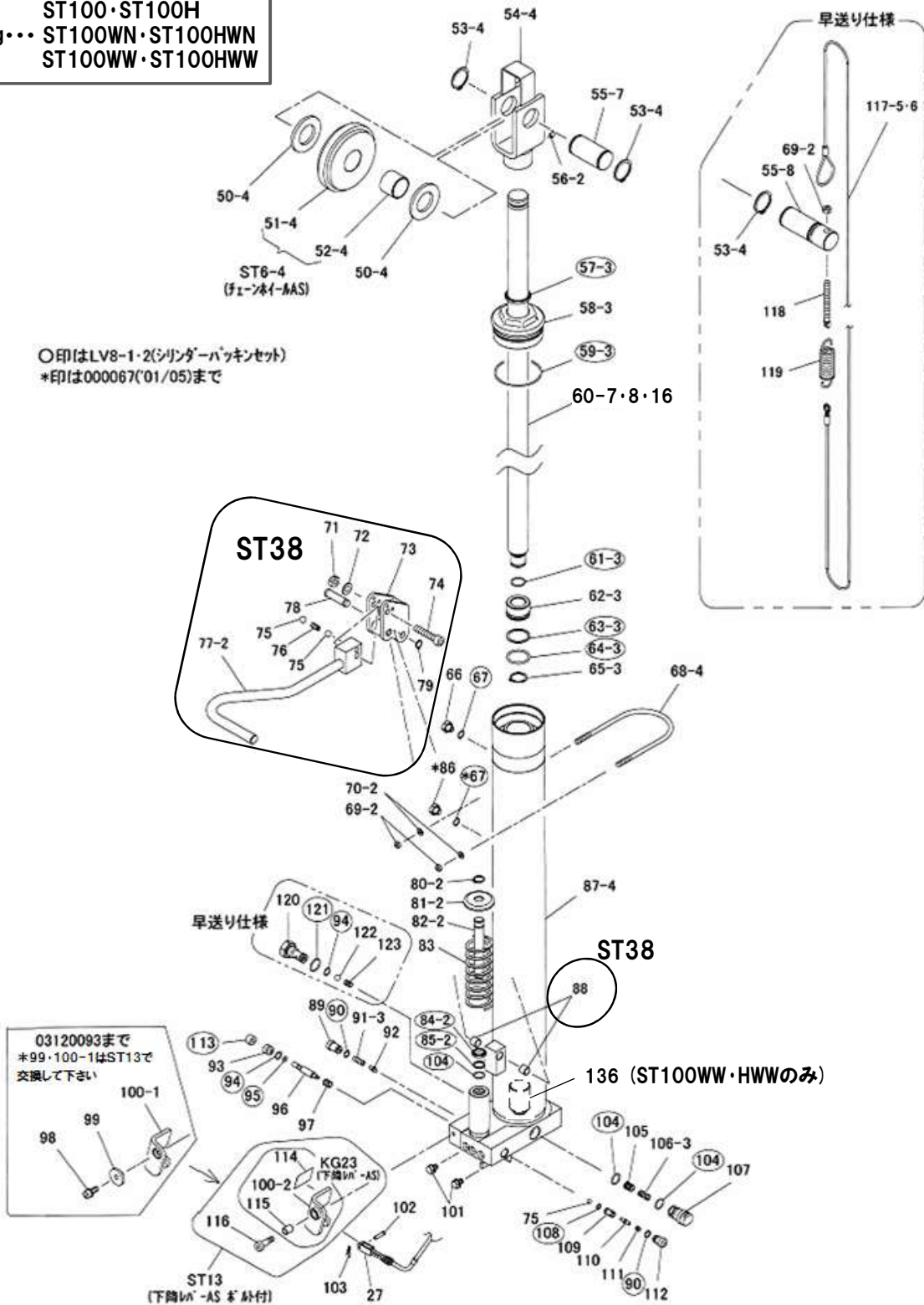
# 手動油圧式(650kg・800kg・1000kg)

図番	部品コード	品名	規格	変更時期・備考	単価(税別)				製品使用数 (参考)		
									650 kg	800 kg	1000 kg
早送り仕様には使用数に*印が付いています。											
151	12604600	ワイヤーホイール								*2	
152	81046001	ヘアリング	6001ZZ							*2	
153	80846017	穴用C型止メ輪	RRI28							*2	
154	80845003	軸用C型止メ輪	RRO12							*2	
155	11129800	プーリー								*1	
156	80845011	軸用C型止メ輪	RRO20							*1	
157	11129860	ピニオンS								*1	
158	90980550	ロールピン	SRP0550							*1	
159	11129840	ピニオンL								*1	
160	80845007	軸用C型止メ輪	RRO16							*1	
161	00179000	ハンドルペダ								*1	
162	52603950	ハンドルスプリング								*1	
163	90980840	ロールピン	SRP0840							*1	
164	11129820	ハンドル軸								*1	
165	90980530	ロールピン	SRP0530							*1	
166	12604620	ワイヤーホイールカラー								*2	
167	12604611	ワイヤーホイールシャフト								*1	
168	11129920	早送りコーションシール								*1	
170	80821819	丸中栓ジャバラ	B-44BLアタママル							1	
171	22594160	ステアリングハンドルペダ								1	
172	50703060	アーム戻しスプリング								1	
173	81916201	アームブッシュ								2	
174	90980535	ロールピン	SRP0535							1	
175	12594181	ハンドル軸								1	
176	02594171	ハンドルホースペダ								1	
177	90980845	ロールピン	SRP0845							1	
178	81036005	ヘアリング	6005Z							1	
179	12603340	ヘアリングスペーサー								1	
180	81230205	テーパローラーヘアリング	30205							1	
181	12589390	キャスターカラー								1	
182	90980545	ロールピン	SRP0545							2	
183	12032333	ボギーホイールアクスル								2	
41-4	※	ネームプレート		機種・機番連絡ください						1 or *1	
42	90920629	超低頭六角穴付ホルト	HSB0612	ST100WW・ST100HWWのみ	お問い合わせください						8
43	12568970	フォーク背板		ST100WW・ST100HWWのみ 3.2X80X100						2	
44	12568980	フォーク調整板A		ST100WW・ST100HWWのみ 0.5X80X100						4	
45	12568990	フォーク調整板B		ST100WW・ST100HWWのみ 1.2X80X100						2	
46	12569000	フォーク調整板C		ST100WW・ST100HWWのみ 1.6X80X100						2	

# 手動油圧式(650kg・800kg・1000kg)

# シリンダー関係

650kg...	ST65・STL65 ST65H・STL65H
800kg...	ST80・ST80H ST80WW・ST80HWW
1000kg...	ST100・ST100H ST100WN・ST100HWN ST100WW・ST100HWW



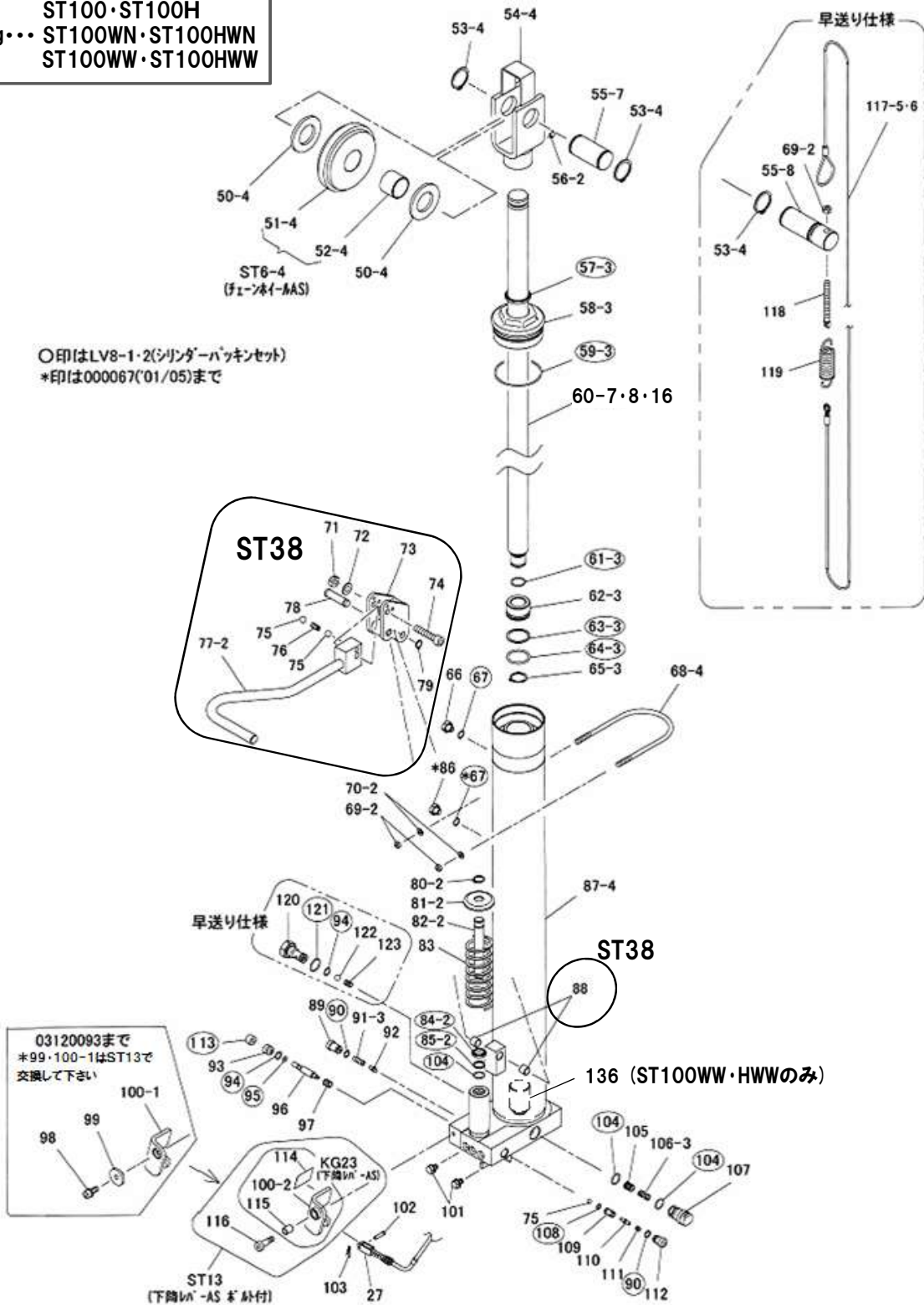
# 手動油圧式(650kg・800kg・1000kg)

図番	部品コード	品名	規格	変更時期・備考	単価(税別)			製品使用数 (参考)		
								650 kg	800 kg	1000 kg
※シリンダーAS(ST4-11～ST4-14)ほどの年式でも現行のシリンダーASと互換性が有ります。										
ST4-11	76009360	シリンダーAS	(57-3～59-3・60-7・61-3～65-3・66・67・71～74・75X3・76・77-2・78・79・80-2～82-2・83・84-2・85-2・87-4・88X2・89・90X2・91-3・92～97・100-2・104X3・105・106-3・107-2・108～116)	STL65のみ				1		
ST4-12	76009610	シリンダーAS	(57-3～59-3・60-8・61-3～65-3・66・67・71～74・75X3・76・77-2・78・79・80-2～82-2・83・84-2・85-2・87-4・88X2・89・90X2・91-3・92～97・100-2・104X3・105・106-3・107-2・108～116)	ST65・ST80・ST100 ST80WW・ST100WN					1	
ST4-15	76009740	シリンダーAS	(57-3～59-3・60-16・61-3～65-3・66・67・71～74・75X3・76・77-2・78・79・80-2～82-2・83・84-2・85-2・87-4・88X2・89・90X2・91-3・92～97・100-2・104X3・105・106-3・107-2・108～116・136)	ST100WWのみ	お問い合わせください					1
ST4-13	76009370	シリンダーAS	(57-3～59-3・60-7・61-3～65-3・66・67・71～74・75X3・76・77-2・78・79・80-2～82-2・83・84-2・85-2・87-4・88X2・89・90X2・91-3・92～93・94X2・95～97・100-2・104X3・105・106-3・107-2・108～116・120～123)	STL65Hのみ				*1		
ST4-14	76009720	シリンダーAS	(57-3～59-3・60-8・61-3～65-3・66・67・71～74・75X3・76・77-2・78・79・80-2～82-2・83・84-2・85-2・87-4・88X2・89・90X2・91-3・92～93・94X2・95～97・100-2・104X3・105・106-3・107-2・108～116・120～123)	ST65H・ST80H・ST100H・ ST80HWW・ST100HWN					*1	
ST4-16	76009750	シリンダーAS	(57-3～59-3・60-16・61-3～65-3・66・67・71～74・75X3・76・77-2・78・79・80-2～82-2・83・84-2・85-2・87-4・88X2・89・90X2・91-3・92～93・94X2・95～97・100-2・104X3・105・106-3・107-2・108～116・120～123・136)	ST100HWWのみ	お問い合わせください					*1
LV8-1	76005260	シリンダー・パッキンセット	(57-3・59-3・61-3・63-3・64-3・67・84-2・85-2・90X2・94・95・104X3・108・113)						1	
LV8-2	76009700	シリンダー・パッキンセット	(57-3・59-3・61-3・63-3・64-3・67・84-2・85-2・90X2・94X2・95・104X3・108・113・121)						*1	
ST6-4-1	76009620	チェーンホイールAS	(51-4-1・52-4)	(～04/03)					1	
ST6-4-2	76009621	チェーンホイールAS	(51-4-2・52-4)	(04/04～)					1	
KG23	00701600	下降レバーAS 【色確認】	(100-2・114・115)	(03120094～)					1	
ST13	76005120	下降レバーAS (ホルト付)【色確認】	(100-2・114・116)						1	
ST38	76009580	ペダルアームAS	(71～77-2・78・79・88)						1	
50-4	90930736	平座金	PW36SE							2
51-4-1	12609261	チェーンホイール		(～04/03)					1	
51-4-2	12609262	チェーンホイール		(04/04～)					1	
52-4	81635030	#80ブッシュ	80B-3530(オイル)						1	
53-4	80845022	軸用C型止メ輪	RRO35						2	
54-4	02608624	チェーンフックヘッド							1	
55-7	12609271	チェーンホイールシャフト							1	
55-8	11132760	チェーンホイールシャフト							*1	
56-2	90960808	六角穴付止メネジ	HSS0808(ケホミ)						1	
57-3	80803035	ダストシール	SDR-35(サカガミ)						1	
58-3	12589640	トップナット							1	
59-3	80800131	オリング	G75						1	
60-7	11136480	ピストンロッド		STL65・STL65H				1		
60-8	12609111	ピストンロッド							1	
60-16	12568950	ピストンロッド		ST100WW・ST100HWWのみ						1
61-3	80800019	オリング	P21						1	
62-3	12589620	ピストン							1	
63-3	80806034	バックアップリング	P34-B						1	
64-3	80800033	オリング	P34						1	
65-3	80845015	軸用C型止メ輪	RRO25						1	
66	12604330	エアブリーザー							1	
67	80800260	オリング	9.5X3	000068～数変更					2→1	
68-4	12609710	シリンダー押エ							1	
69-2	90930108	六角ナット	HN08SE						2 or *3	
70-2	90930508	ハネ座金	SW08SE						2	
71	90932710	六角ナット	HUN10SE						1	
72	90930710	平座金	PW10SE						1	
73	02585552	ペダルフックヘッド							1	
74	90921050	六角穴付ホルト	HSB1050						1	
75	80843022	鋼球	9/32A						3	

# 手動油圧式(650kg・800kg・1000kg)

# シリンダー関係

650kg...	ST65・STL65 ST65H・STL65H
800kg...	ST80・ST80H ST80WW・ST80HWW
1000kg...	ST100・ST100H ST100WN・ST100HWN ST100WW・ST100HWW



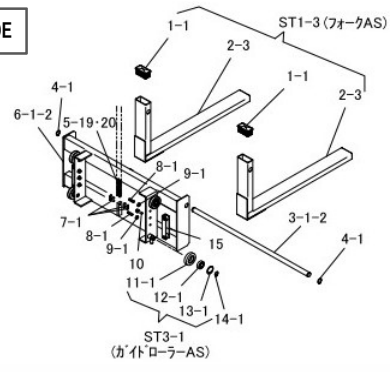
# 手動油圧式(650kg・800kg・1000kg)

図番	部品コード	品名	規格	変更時期・備考	単価(税別)			製品使用数 (参考)		
								650 kg	800 kg	1000 kg
早送り仕様には使用数に*印が付いています。										
76	52616630	リリーフスプリング								1
77-2	受注不可	ペダルアームヘア		ST38で交換の事						1
78	12616801	ピストンヘッドピン								1
79	80845003	軸用C型止メ輪	RRO12							1
80-2	80845007	軸用C型止メ輪	RRO16							1
81-2	12589840	スラストワッシャー								1
82-2	12589830	ブラッシュャー								1
83	50705660	ブラッシュャースプリング								1
84-2	80803016	ダストシール	SDR-16(サカガミ)							1
85-2	80806016	バックアップリング	P16-B							1
86	12003533	ブラグ(廃止)		(~000067)						1
87-4	受注不可	シリンダーヘア								1
88	81701212	ドライメットブッシュ	70B-1212(オイルレス)							2
89	12585820	リリーフブラグ								1
90	80800008	Oリング	P10							2
91-3	52589600	リリーフスプリング								1
92	12604280	リリーフシート	SB5/32A付き							1
93	12003503	ステアリングブッシュ								1
94	80800010	Oリング	P11							1 or *2
95	80800002	Oリング	P4							1
96	12585651	ブラッシュャーピン								1
97	52003463	バックバルブスプリング								1
98	90760820	座金付六角穴付ボルト	HSBS0820	(~03120093)						1
99	受注不可	下降レバー押エ		(~03120093) ST13で交換の事						1
100-1	受注不可	下降レバー		(~03120093) ST13で交換の事						1
100-2	02585560	下降レバーヘア	【色確認】	(03120094~)						1
101	90890812	座金付六角ボルト	HBS0812SE							2
102	50501681	二又ピン								1
103-1	90972516	割ピン	SP0.2515SE	(~06090331)						1
103-2	80654165	スナップピン	呼び5	(06090332~) 新旧互換性有						1
104	80800516	Oリング	P16-1B							3
105	12611630	フローコントロールスプール								1
106-3	52614540	フローコントロールスプリング								1
107-1	受注不可	フローコントロールブラグ		(~04111986) 107-2で交換の事						1
107-2	11501320	フローコントロールハウジング		(04111987~) 新旧互換性有						1
108	80800005	Oリング	P7							1
109	12003483	コーンシート								1
110	12003473	コーン								1
111	52003493	バルブスプリング								1
112	12611590	バックバルブスクリュー								1
113	52003513	シールゴム		(03120094~)						1
114	12585920	下降レバーコーション		(03120094~)						1
115	81771015	ドライメットLFBブッシュ	LFB-1015	(03120094~)						1
116	90730450	六角穴付ホルターボルト	10X16(M8)	(03120094~)						1
117-5	11137020	ワイヤーロープ	L=3375(全長)	STL65H						*1
117-6	11132780	ワイヤーロープ	L=3975(全長)	ST65H・ST80H・ST100H ST80HWW・ST100HWN・HWW						*1
118	12604560	ワイヤーアジャスター								*1
119	52603930	アジャスタースプリング								*1
120	11129720	バルブブラグ								*1
121	80800018	Oリング	P20							*1
122	80843030	鋼球	3/8A							*1
123	52603810	クイックバルブSP								*1
136	12568960	スペーサ		ST100WW・ST100HWWのみ						1

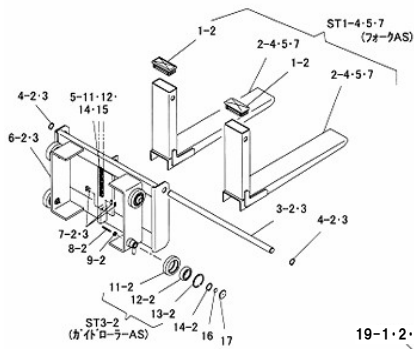
# 電動上昇式(200kg~1000kg)

# フレーム関係

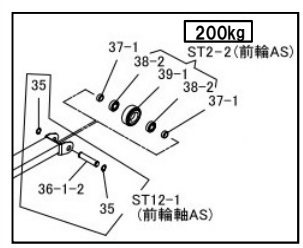
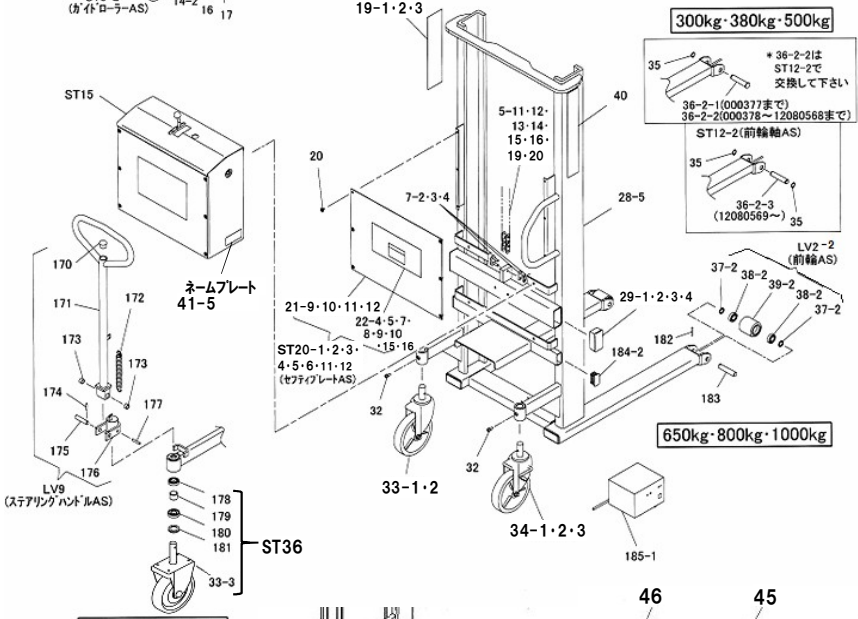
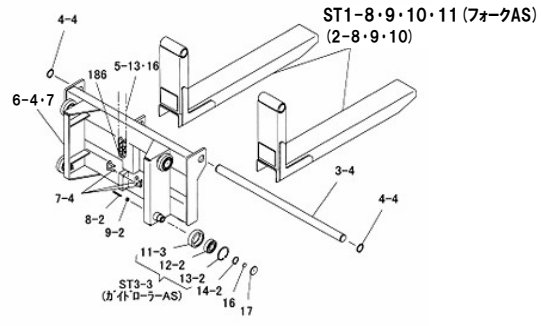
200kg・・・ST20E・STL20E



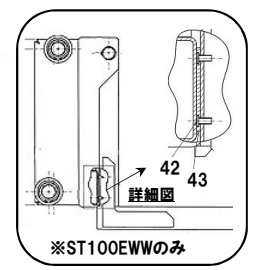
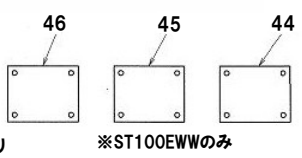
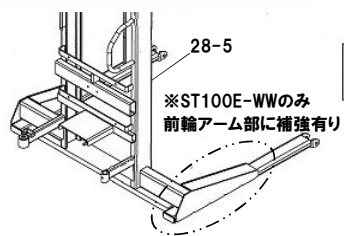
300kg・・・ST30EWN  
380kg・・・ST38E・STL38E  
500kg・・・ST50E・STL50E・ST50EWN



650kg・・・ST65E・STL65E  
800kg・・・ST80E・ST80EWN  
1000kg・・・ST100E・ST100EWN・ST100EWN



650kg・800kg・1000kg



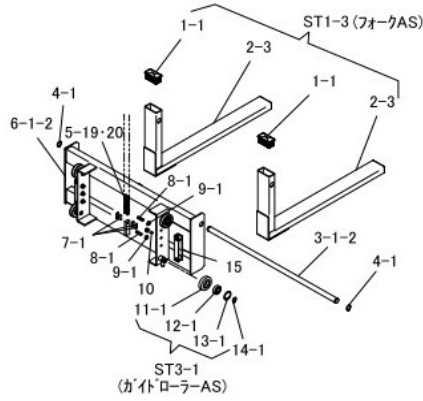
# 電動上昇式(200~1000kg)

図番	部品コード	品名	規格	変更時期・備考	単価(税別)		製品使用数 (参考)						
					300 kg	380 kg	500 kg	650 kg	800 kg	1000 kg	200 kg		
ST1-3	76009130	フォークAS	(1-1・2-3)2本で1組	ST20E・STL20E									1
ST1-4	76009210	フォークAS	(1-2・2-4)2本で1組	ST38E・STL38E				1					
ST1-5	76009310	フォークAS	(1-2・2-5)2本で1組	ST50E・STL50E・ST50EWN					1				
ST1-7	76009900	フォークAS	(1-2・2-7)2本で1組	ST30EWW			1						
ST1-8	76009590	フォークAS	(2-8)2本で1組	ST65E・STL65E					1				
ST1-9	76009660	フォークAS	(2-9)2本で1組	ST80E・ST80EWW						1			
ST1-10	76009670	フォークAS	(2-10)2本で1組	ST100E・ST100EWN								1	
ST1-11	76009680	フォークAS	(2-11)2本で1組	ST100EWW									1
ST3-1	76009120	ガイドローラーAS	(11-1・12-1・13-1)										4
ST3-2-2	02603250	ガイドローラーAS	(11-2・12-2・13-2)	新旧互換性有				4					
ST3-3	76009600	ガイドローラーAS	(11-3・12-2・13-2)								4		
ST5	受注不可	油圧ユニットAS		P41参照					1				
ST20-1	76010310	セフティプレートAS	(21-9・22-4)	ST38E・STL38E				1					
ST20-2	76010410	セフティプレートAS	(21-10・22-5)	ST50E・STL50E・ST50EWN						1			
ST20-3	76010250	セフティプレートAS	(21-10・22-7)	ST30EWW			1						
ST20-4	76010210	セフティプレートAS	(21-11・22-8)	ST65E・STL65E						1			
ST20-5	76010470	セフティプレートAS	(21-11・22-9)	ST80E・ST80EWW							1		
ST20-6	76010510	セフティプレートAS	(21-11・22-10)	ST100E・ST100EWN									1
ST20-11	76010570	セフティプレートAS	(21-11・22-15)	ST100EWWのみ									1
ST20-12	76009000	セフティプレートAS	(21-12・22-16)	ST20E・STL20E									1
ST2-2	76009101	前輪AS	(38-2X2・39-1-2)										2
LV2-1	受注不可	前輪AS	(38-1X2・39-2)	LV2-2で交換の事							2		
LV2-2	02585080	前輪AS	(37-2X2・38-2X2・39-2)	新旧互換性有								2	
LV9	76005201	ステアリングハンドルAS	(170・171・173X2・174-176)								1		
ST12-1	76009110	前輪軸AS	(36-1-2・35X2)										2
ST12-2	76009230	前輪軸AS	(36-2-3・35X2)				2						
ST36	76009570	固定キャスターAS	(33-3.178~181)								1		
1-1	52601721	フォークフタ	60X30(ダッシュウ)										2
1-2	52603721	フォークフタ						2					
2-3	受注不可	フォークヘア	ST1-3で交換の事	色はグレーとなります	受注不可								2
2-4	受注不可	フォークヘア	ST1-4で交換の事	色はグレーとなります	受注不可			2					
2-5	受注不可	フォークヘア	ST1-5で交換の事	色はグレーとなります	受注不可				2				
2-7	受注不可	フォークヘア	ST1-7で交換の事	色はグレーとなります	受注不可		2						
2-8	受注不可	フォークヘア	ST1-8で交換の事	色はグレーとなります	受注不可				2				
2-9	受注不可	フォークヘア	ST1-9で交換の事	色はグレーとなります	受注不可					2			
2-10	受注不可	フォークヘア	ST1-10で交換の事	色はグレーとなります	受注不可							2	
3-1-2	12601662	フォーク支持シャフト											1
3-2	12603661	フォーク支持シャフト						1					
3-3	12605661	フォーク支持シャフト					1		1				
3-4	12608666	フォーク支持シャフト										1	
4-1	80845009	軸用C型止メ輪	RRO18										2
4-2	80845013	軸用C型止メ輪	RRO22					2					
4-3	80845015	軸用C型止メ輪	RRO25				2		2				
4-4	80845022	軸用C型止メ輪	RRO35								2		
5-11	70832081	ローラーチェーン	RS50-81L(+継手リンク2L付)	ST38E				1					
5-12	70833069	ローラーチェーン	RS60-69L(+継手リンク2L付)	ST50E・ST30EWW・ST50EWN			1		1				
5-13	70833553	ローラーチェーン	RS80-53L (+継手リンク2L+オフセットリンク1L)	ST65E・80E・100E・ ST80EWW・ST100EWN・EWW							1		
5-14	70832063	ローラーチェーン	RS50-63L(+継手リンク2L付)	STL38E				1					
5-15	70833053	ローラーチェーン	RS60-53L(+継手リンク2L付)	STL50E						1			
5-16	70833541	ローラーチェーン	RS80-41L (+継手リンク2L+オフセットリンク1L)	STL65E							1		
5-19	80831296	ローラーチェーン ウチウチ99L	RS40-101L	ST20E									1
5-20	80831278	ローラーチェーン ウチウチ77L	RS40-79L	STL20E									1
6-1-2	00177101	キャリッジヘア											1
6-2	02603212	キャリッジヘア						1		1			
6-3	02605212	キャリッジヘア						1		1			
6-4	02608213	キャリッジヘア									1		
6-7	02046060	キャリッジヘア		ST100EWW								1	
7-1	80839100	継手リンク	RS40用										2
7-2	80839301	継手リンク	RS50用					2					
7-3	80839321	継手リンク	RS60用					2		2			
7-4	80839343	継手リンク	RS80用								2		
8-1	90966825	6角穴付止メネジ	HSS0825ホ`ウ										4
8-2	90960650	6角穴付止メネジ	HSS0650(クホ`ム)							4			
9-1	90930308	6角ナット	HN08(3)SE										4
9-2	90930106	6角ナット	HN06SE							4			
10	90700625	座金付6角穴付ボルト	HSBPS0625										2
11-1	受注不可	ガイドローラー		ST3-1で交換の事									4
11-2	受注不可	ガイドローラー		ST3-2-2で交換の事						4			
11-3	受注不可	ガイドローラー		ST3-3で交換の事								4	
12-1	81046002	ヘアリング	6002ZZ										4
12-2	81046206	ヘアリング	6206ZZ								4		
13-1	80846019	穴用C型止メ輪	RRI32										4
13-2	80846036	穴用C型止メ輪	RRI62								4		
14-1	80845006	軸用C型止メ輪	RRO15										4
14-2	80845019	軸用C型止メ輪	RRO30								4		
15	02601241	サイドローラーブラケットヘア											2
16	12603681	シューカラー									4		
17	10593980	サイドシュー									4		
19-1	52611403	ビシヤモンシール											1
19-2	52003035	ビシヤモンシール280						1					
19-3	51311024	ビシヤモンシール										1	

# 電動上昇式(200kg~1000kg)

# フレーム関係

200kg・・・ST20E・STL20E



300kg・・・ST30EWW

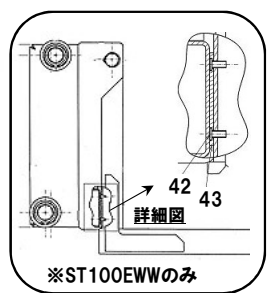
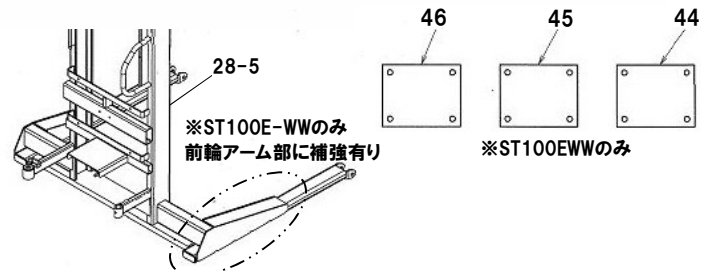
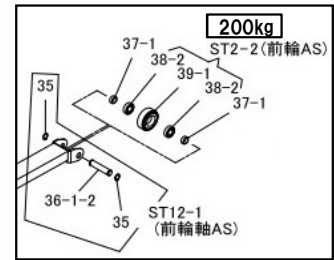
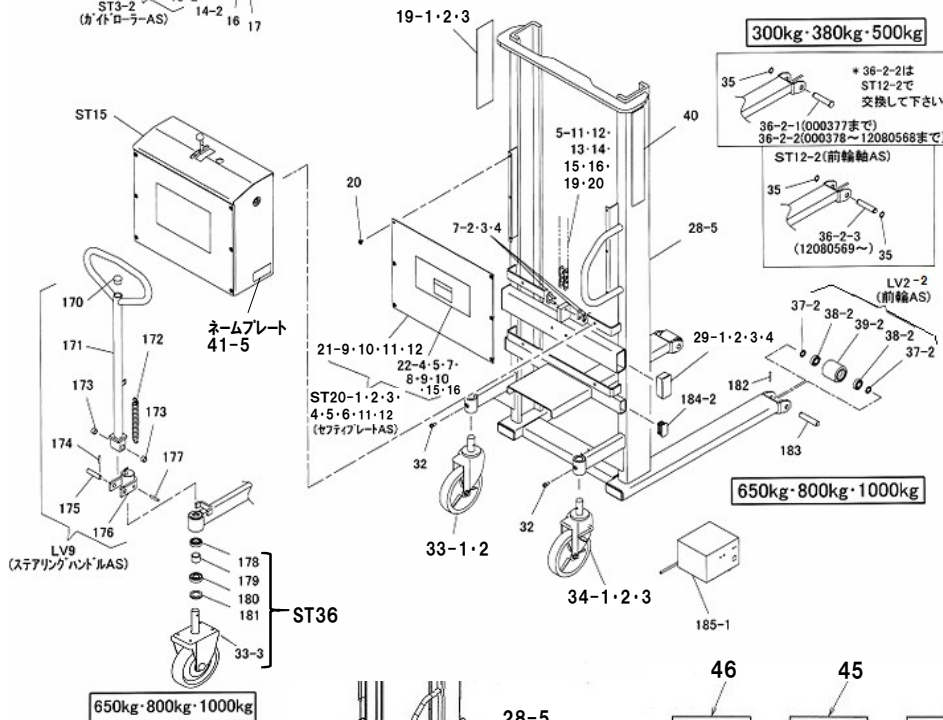
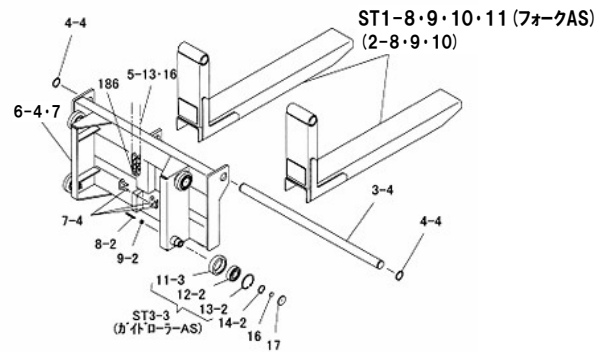
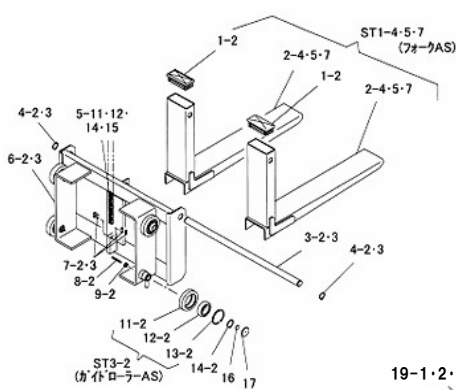
380kg・・・ST38E・STL38E

500kg・・・ST50E・STL50E・ST50EWW

650kg・・・ST65E・STL65E

800kg・・・ST80E・ST80EWW

1000kg・・・ST100E・ST100EWW・ST100EWW



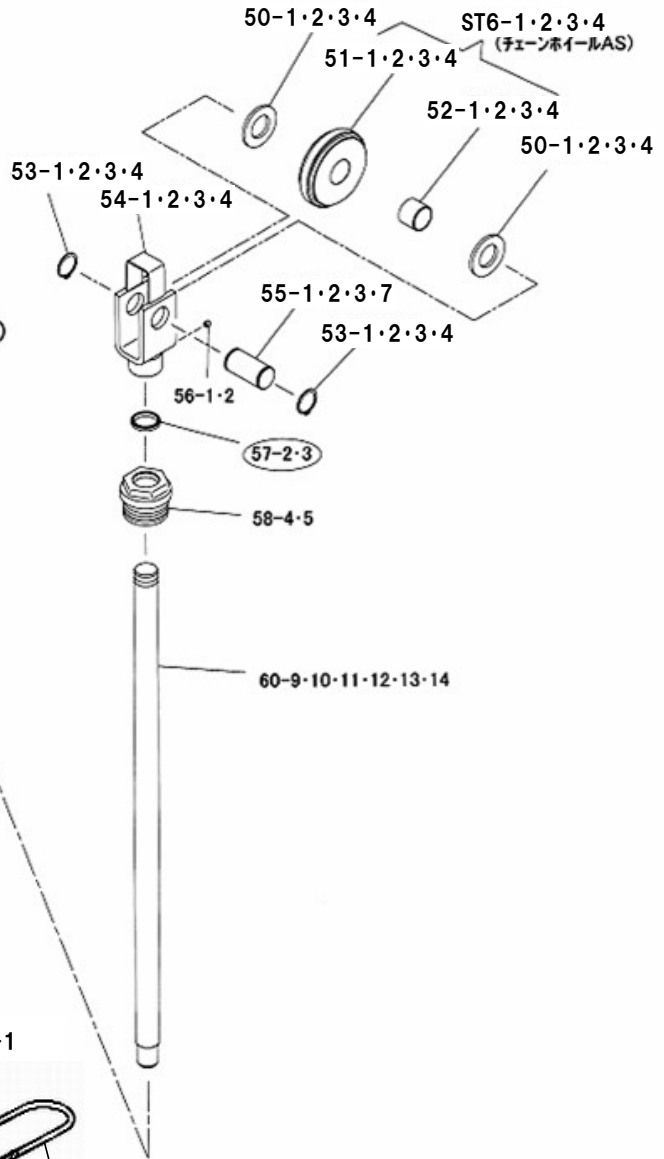


# 電動上昇式(200kg~1000kg)

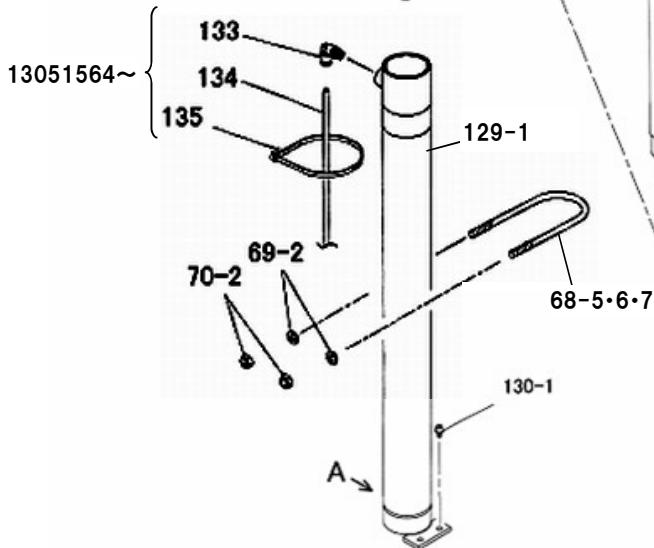
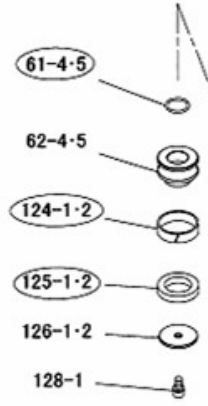
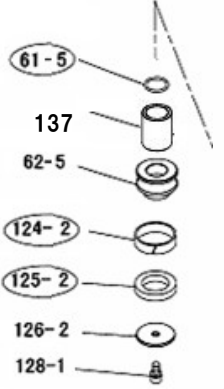
# シリンダー関係

200kg・・・ST20E・STL20E
300kg・・・ST30EWW
380kg・・・ST38E・STL38E
500kg・・・ST50E・STL50E・ST50EWN
650kg・・・ST65E・STL65E
800kg・・・ST80E・ST80EWW
1000kg・・・ST100E・ST100EWN・ST100EWW

○印はSTW-7・LB-56(シリンダーパッキンセット)



※ST100EWWのみ



# 電動上昇式(200~1000kg)

図番	部品コード	品名	規格	変更時期・備考	単価(税別)				製品使用数 (参考)			
					300 kg	380 kg	500 kg	650 kg	800 kg	1000 kg	200 kg	
*シリンダーAS(ST21-1~ST21-6)はどの年式でも現行のシリンダーASと互換性が有ります。												
ST6-1	76009140	チェーンホイールAS	(51-1・52-1)									1
ST6-2	76009240	チェーンホイールAS	(51-2・52-2)					1				
ST6-3	76009320	チェーンホイールAS	(51-3・52-3)						1			
ST6-4-1	76009620	チェーンホイールAS	(51-4-1・52-4)	(~04/03)							1	
ST6-4-2	76009621	チェーンホイールAS	(51-4-2・52-4)	(04/04~)							1	
ST21-1	76010300	シリンダーAS	(57-2・58-4・60-9-2・ 61-4・62-4・124-1・125-1・ 126-1・128-1・129-1)	ST38E				1				
ST21-2	76010400	シリンダーAS	(57-2・58-4・60-10-2・ 61-4・62-4・124-1・125-1・ 126-1・128-1・129-1)	ST50E・ST30EWW・ ST50EWN				1		1		
ST21-3	76010500	シリンダーAS	(57-3・58-5・60-11-2・ 61-5・62-5・124-2・125-2・ 126-2・128-1・129-1)	ST65E・80E・100E・ ST80EWW・100EWN							1	
ST21-4	76010000	シリンダーAS	(57-2・58-4・60-12-2・ 61-4・62-4・124-1・125-1・ 126-1・128-1・129-1)	STL38E				1				
ST21-5	76010100	シリンダーAS	(57-2・58-4・60-13-2・ 61-4・62-4・124-1・125-1・ 126-1・128-1・129-1)	STL50E					1			
ST21-6	76010200	シリンダーAS	(57-3・58-5・60-14-2・ 61-5・62-5・124-2・125-2・ 126-2・128-1・129-1)	STL65E						1		
ST21-9	76010560	シリンダーAS	(57-3・58-5・60-11-2・ 61-5・62-5・124-2・125-2・ 126-2・128-1・129-1・137)	ST100EWW								1
STW-7	76000060	シリンダーパッキンセット	(57-2・61-4・124-1・125-1)						1			1
LB-56	52594500	シリンダーパッキンセット	(57-3・61-5・124-2・125-2)								1	
50-1	90930720	平座金	PW20SE									2
50-2	90930727	平座金	PW27SE					2				
50-3	90930730	平座金	PW30SE					2		2		
50-4	90930736	平座金	PW36SE								2	
51-1	11127660	チェーンホイール										1
51-2	12604531	チェーンホイール						1				
51-3	12606531	チェーンホイール						1		1		
51-4-1	12609261	チェーンホイール		(~04/03)							1	
51-4-2	12609262	チェーンホイール		(04/04~)							1	
52-1	81620025	#80ﾌﾞｯｼﾞ	80B-2025(オイルス)									1
52-2	81625250	#80ﾌﾞｯｼﾞ	80B-2525(オイルス)					1				
52-3	81630331	#80ﾌﾞｯｼﾞ	80B-3025(オイルス)					1		1		
52-4	81635030	#80ﾌﾞｯｼﾞ	80B-3530(オイルス)								1	
53-1	80845011	軸用C型止メ輪	RRO20									2
53-2	80845015	軸用C型止メ輪	RRO25						2			
53-3	80845019	軸用C型止メ輪	RRO30					2		2		
53-4	80845022	軸用C型止メ輪	RRO35								2	
54-1	02601711	チェーンﾌﾞﾗｯकेｯﾄﾍﾞｱ										1
54-2	02603712	チェーンﾌﾞﾗｯケｯﾄﾍﾞｱ							1			
54-3	02605712	チェーンﾌﾞﾗｯケｯﾄﾍﾞｱ						1		1		
54-4	02608624	チェーンﾌﾞﾗｯケｯﾄﾍﾞｱ									1	
55-1	12602571	チェーンホイールｼﾞｬﾌﾄ										1
55-2	12607440	チェーンホイールｼﾞｬﾌﾄ							1			
55-3	11130620	チェーンホイールｼﾞｬﾌﾄ						1		1		
55-7	12609271	チェーンホイールｼﾞｬﾌﾄ									1	
56-1	90960608	6角穴付止メｼﾞ	HSS0608(ｸﾎﾞﾐ)						1			1
56-2	90960808	6角穴付止メｼﾞ	HSS0808(ｸﾎﾞﾐ)					1			1	
57-2	80803030	ﾀﾞｽﾄｼｰﾙ	SDR-30(ｷﾞｶﾞﾐ)						1			1
57-3	80803035	ﾀﾞｽﾄｼｰﾙ	SDR-35(ｷﾞｶﾞﾐ)								1	
58-4	12696530	ﾄｯﾌﾟﾅｯﾄ						1				1
58-5	12594370	シリンﾀﾞｰｶﾊﾞｰ									1	

# 電動上昇式(200kg~1000kg)

# シリンダー関係

200kg・・・ST20E・STL20E
300kg・・・ST30EWW
380kg・・・ST38E・STL38E
500kg・・・ST50E・STL50E・ST50EWN
650kg・・・ST65E・STL65E
800kg・・・ST80E・ST80EWW
1000kg・・・ST100E・ST100EWN・ST100EWW

○印はSTW-7・LB-56(シリンダーパッキンセット)

※ST100EWWのみ

- 61-5
- 137
- 62-5
- 124-2
- 125-2
- 126-2
- 128-1

- 61-4-5
- 62-4-5
- 124-1-2
- 125-1-2
- 126-1-2
- 128-1

- 13051564~
- 133
- 134
- 135
- 129-1
- 70-2
- 69-2
- 68-5-6-7
- 130-1
- A

- 50-1・2・3・4
- 51-1・2・3・4
- ST6-1・2・3・4 (チェーンホイールAS)
- 52-1・2・3・4
- 50-1・2・3・4
- 53-1・2・3・4
- 54-1・2・3・4
- 55-1・2・3・7
- 53-1・2・3・4
- 56-1・2
- 57-2・3
- 58-4・5
- 60-9・10・11・12・13・14

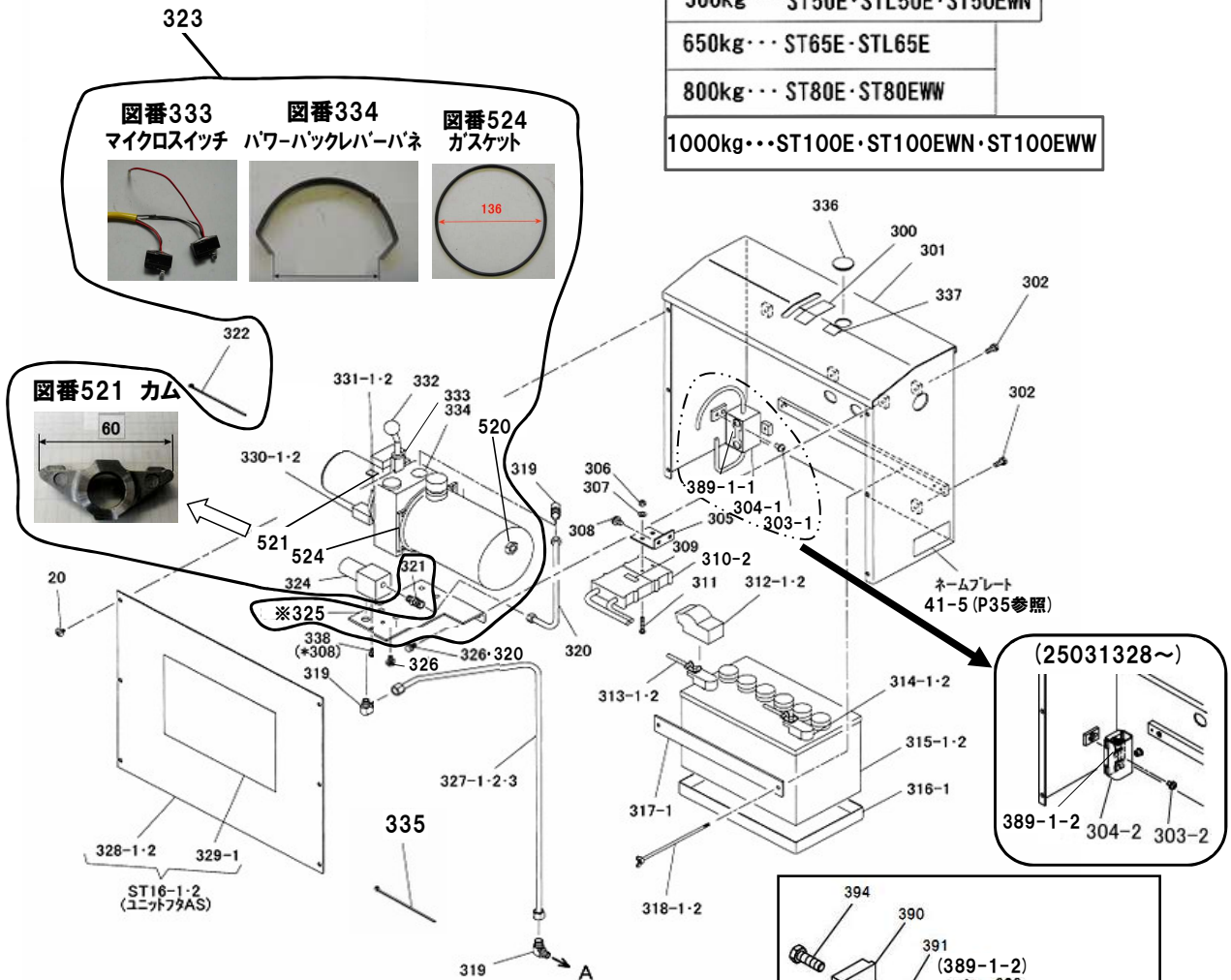
# 電動上昇式(200～1000kg)

図番	部品コード	品名	規格	変更時期・備考	単価(税別)		製品使用数 (参考)										
							300 kg	380 kg	500 kg	650 kg	800 kg	1000 kg	200 kg				
60-9-1	11138220	ピストンロッド	ST38E	(～07060916)													
60-9-2	11138221	ピストンロッド	ST38E・ST20E	(07060917～)					1								1
60-10-1	11139400	ピストンロッド	ST50E・ST30EWW ・50EWN	(～07050966)				1		1							
60-10-2	11139401	ピストンロッド	ST50E・ST30EWW ・50EWN	(07050967～)				1		1							
60-11-1	11141020	ピストンロッド	ST65E・80E・100E ・ST80EWW・100EWN	(～07020720)												1	
60-11-2	11141021	ピストンロッド	ST65E・80E・100E ・ST80EWW・100EWN・ 100EWW	(07020721～)												1	
60-12-1	11138780	ピストンロッド	STL38E	(～07020838)					1								
60-12-2	11138781	ピストンロッド	STL38E・STL20E	(07020839～)					1								1
60-13-1	11139920	ピストンロッド	STL50E	(～07020838)							1						
60-13-2	11139921	ピストンロッド	STL50E	(07020839～)							1						
60-14-1	11140420	ピストンロッド	STL65E	(～08021143)									1				
60-14-2	11140421	ピストンロッド	STL65E	(08021144～)									1				
61-4	80800016	Oリング	P16						1								1
61-5	80800030	Oリング	P30													1	
62-4	12671570	ピストン							1								1
62-5	12594350	ピストン														1	
68-5	12600350	シリンダー押エ								1							1
68-6	12600550	シリンダー押エ							1		1						
68-7	11141030	シリンダー押エ														1	
69-2	90930108	6角ナット	HN08SE													2	
70-2	90930508	ハネ座金	SW08SE													2	
124-1	80804045	ウエアリング	SW-45(サカガミ)						1								1
124-2	80804060	ウエアリング	SW-60(サカガミ)													1	
125-1	80801532	Uパッキン	KY-32(サカガミ)						1								1
125-2	80801541	Uパッキン	KY604012(サカガミ)													1	
126-1	12696570	ピストン座金							1								1
126-2	12594360	パッキン押エ														1	
128-1	90761020	座金付6角穴付ホルト	HSBS1020													1	
129-1	受注不可	シリンダーヘア														1	
130-1	90760615	座金付6角穴付ホルト	HSBS0615													2	
133	80817225	エルホユニオン	ZL-061(アオイ)													1	
134-1	11138300	オーバーフローチューブ	F1506-695(クロ) (アオイ)	ST38E ST20E (13051564～)						1							1
134-2	11139440	オーバーフローチューブ	F1506-760(クロ) (アオイ)	ST30EWW ST50EWN ST50E (13051564～)					1		1						
134-3	11141160	オーバーフローチューブ	F1506-815(クロ) (アオイ)	ST65E ST80E ST100E STL65E (13051564～)												1	
134-4	11138820	オーバーフローチューブ	F1506-575(クロ) (アオイ)	STL38E STL50E STL20E (13051564～)						1	1						1
135	80825295	ハンタイ	CV-300	シリンダ 部×1、コニヤ部×2												1	
137	12569540	ピストンスペーサ		ST100EWWのみ													1

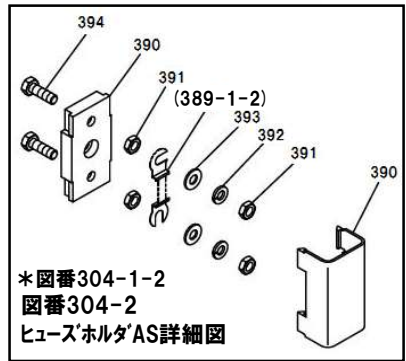
# 電動上昇式(200kg~1000kg)

# 油圧ユニット関係

200kg・・・ST20E・STL20E
300kg・・・ST30EWW
380kg・・・ST38E・STL38E
500kg・・・ST50E・STL50E・ST50EWN
650kg・・・ST65E・STL65E
800kg・・・ST80E・ST80EWW
1000kg・・・ST100E・ST100EWN・ST100EWW



(\*308)は下記の機番になります。  
 ST38E・STL38E・ST100EWN・ST30EWW・・・07060107まで  
 ST50E・STL50E・ST50EWN・・・07060679まで  
 ST65E・STL65E・ST80E・ST80EWW・ST100E・・・07070464まで  
 ※325 ユニットベース  
 323-3-1に325-3が付属します  
 323-1,323-2,323-3-2,323-4にはユニットベースは付属しません



\*図番304-1-2は389-1-2付です。

### オプション 図番522 充電ソケット用ハンドル



**図番 ST41 (76010360) バッテリーAS**  
 \*図番315-1-1 (GR-55B24R) の交換部品です。

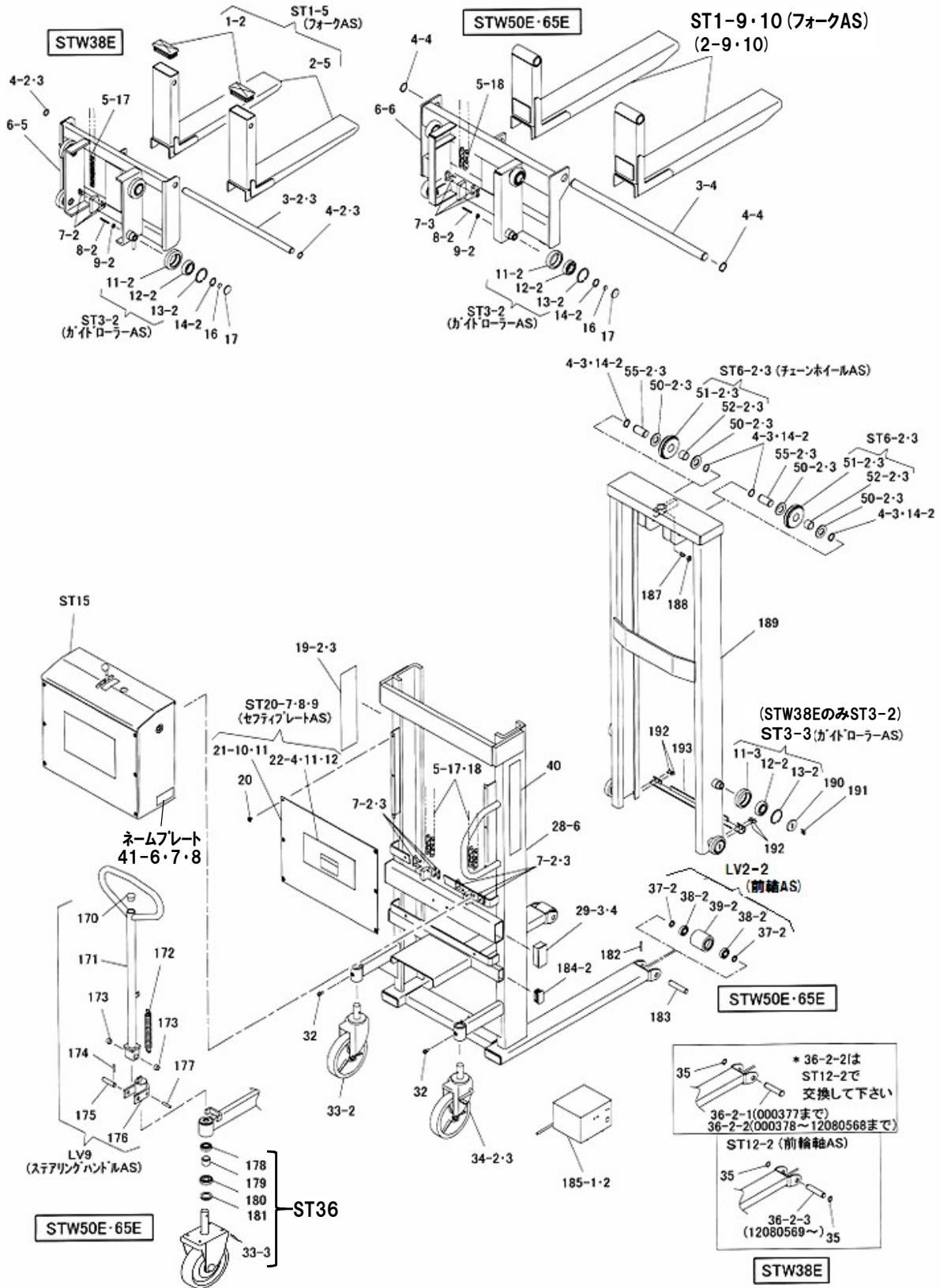
313-1-2・314-1-2  
 312-2  
 318-1-2  
 315-1-2

# 電動上昇式(200~1000kg)

図番	部品コード	品名	規格	変更時期・備考	単価(税別)						
					製品使用数 (参考)						
					300	380	500	650	800	1000	200
					kg	kg	kg	kg	kg	kg	kg
ST15	受注不可	油圧ユニットAS	(20-300-338)		受注不可						
ST16-1	76010440	ユニットフタAS	(328-1-329-1)			1					1
ST16-2	76010540	ユニットフタAS	(328-2-329-1)					1			
ST41	76010360	バッテリーAS	(312-2-313-1-2-314-1-2-315-1-2-318-1-2)	(~24122326)		1					
20	80821824	スクリベット	3820(ニコ)								6
300	12600400	機能シール									1
301-1	受注不可	ユニットケースA		(~13101529)	受注不可						
301-2	受注不可	ユニットケースAS		(13101530~)	受注不可						
302	90890820	座金付6角ボルト	HBS0820SE	13101530~数変更				3→5		4→6	5
303-1	90800815	座金組込ナベ小ネジ	MSRS0815SE	(~25031327)							1
303-2	90800812	座金組込ナベ小ネジ	MSRS0812SE	(25031328~)							1
304-1-1	受注不可	ヒューズホルダ	E110B-100A(ヒヨテンソー)	(~25031327) 303-2と304-1-2を併せて交換の事	受注不可						
304-1-2	24186730	ヒューズホルダAS	(389-1-2-390~394) AP-SA-FB100	(~25031327)							1
304-2	01735370	ヒューズホルダAS	(390~394) AP-SA-FB100	(25031328~)							1
389-1-1	80819691	ヒューズ	100A	(~25031327)							1
389-1-2	80823035	ツメツキヒューズ	100A	(25031328~)							1
305	12593440	コネクタ-取付板									1
306	90930106	6角ナット	HN06SE								2
307	90930506	ハネ座金	SW06SE								2
308	90800610	座金組込ナベ小ネジ	MSRS0610SE	07060108~数変更						4→2	2
309	52594420	充電口シール									1
310-1	受注不可	バッテリーコネクタ-ボルト付	CB175P/N149112	310-2で交換の事	受注不可						
310-2	24610960	バッテリーコネクタ-AS	6325G6 SB175クレー AWG4	ファンクション 新旧互換性有							2
311	90940635	ナベ小ネジ	MSR0635SE								2
312-1	52600371	ターミナルカバー小R	55B24R37(No.24.-CK)	(~24122326)		1					
312-2	52600571	ターミナルカバー大R		380kgのみ(24122327~)	1	1			1		1
313-1-1	80819911	バッテリーターミナル	NX1003ウ+(NP.11P)	(~24122326)		1					1
313-1-2	80819910	バッテリーターミナル	WT122+	(24122327~)		1					1
313-2	80819900	バッテリーターミナル	NO.9P+		1					1	
314-1-1	80819931	バッテリーターミナル	NX1003ウ-(NP.11N)	(~24122326)		1					1
314-1-2	80819930	バッテリーターミナル	WT122-	(24122327~)		1					1
314-2	80819901	バッテリーターミナル	NO.9N-		1				1		
315-1-1	受注不可	バッテリー	GR-55B24R(NX100-S6)	(~24122326) ST41で交換の事	受注不可						
315-1-2	80819831	バッテリー	PRX-75D23R	(24122327~)		1					1
315-2	80819811	バッテリー	GR-95D31R(NX120-7)		1					1	
316-1	52600591	バッテリー受け皿									1
317-1	12624821	バッテリークランプ板									1
318-1-1	02600370	B固定ボルトヘア		(~24122326)				2			
318-1-2	24624450	B固定ボルトヘア		(24122327~)				2			
318-2	02624450	B固定ボルトヘア						2			2
319	80813910	90エルボ	HS-E1-10X1/4								3
320	76010330	圧油パイプB・AS	(スリーブ・ナット付)								1
321	80814910	コネクタ	HS-S-10X1/4								1
322	80825291	ハンタイ	CV-150	08031721~数変更(1→2) 図番134 オーバーフローチューブ 固定用X2						1→2→4	4
323-1	70819641	ハワユニット	DCCA1.7F207AC1H426L	リリーフ圧65kg/cm2		1					
323-2	70819642	ハワユニット	DCCA1.7F207AC1H426L	リリーフ圧85kg/cm2	1		1				
323-3-1	70819553	ハワユニットAS	DCCA1.7F210AC3H 427H	(~11121511)325-3付							1
323-3-2	80819554	ハワユニット	DCCA1.7S210AC3H 024H	(11121512~)リリーフ圧90kg/cm2							1
323-4	80819417	ハワユニット	DCCA1.7F207AC1H426L	リリーフ圧44kg/cm2							1
324	80819405	ソリッドバルブAS	958-22-12S								1
325-1	受注不可	ユニットベース	板厚3.2 切欠き無し	(~08051169) 325-3で互換性有	受注不可						
325-2	受注不可	ユニットベース	板厚3.2(50X140)切欠き	(08051170-11121511) 325-3で互換性有	受注不可						
325-3	12594492	ユニットベース	板厚4.5(50X140)切欠き	(11121512-13101529)							1
325-4	12594493	ユニットベース	板厚4.5(50X140) 切欠き+(10X55)切欠き	(13101530~)							1
326	90890815	座金付6角ボルト	HBS0815SE	13101530~数変更						6→4	4
327-1-1	76010320	圧油パイプA・AS	(スリーブ・ナット付)	(~08051169)		1					
327-1-2	76010321	圧油パイプA・AS	(スリーブ・ナット付)	(08051170~)							1
327-2-1	76010420	圧油パイプA・AS	(スリーブ・ナット付)	(~08051169)		1		1			
327-2-2	76010421	圧油パイプA・AS	(スリーブ・ナット付)	(08051170~)		1		1			
327-3-1	76010520	圧油パイプA・AS	(スリーブ・ナット付)	(~08051169)							1
327-3-2	76010521	圧油パイプA・AS	(スリーブ・ナット付)	(08051170~)							1
328-1	受注不可	ユニットフタ前		ST16-1で交換の事	受注不可						
328-2	受注不可	ユニットフタ前		ST16-2で交換の事	受注不可						
329-1	52600220	コージンシール									1
330-1	80819409	コネクタ(サワフ)	(323-1・2・4に使用)					1			1
330-2-1	受注不可	コネクタ(テソ)	(323-3-1に使用)	(~11121511) 330-2-3で交換の事	受注不可						
330-2-2	70819409	コネクタ	(323-3-2に使用)	(11121512~)							1
330-2-3	70819404	コネクタ対策品	(323-3-1に使用)								1
331-1	24998376	カーボンブラシ	(323-1・2・4に使用)(431セット)					1			1
331-2	24998377	カーボンブラシ	(323-3に使用)(431セット)								1
332	24997600	握玉付レバーAS									1
333	80819398	マイクロスイッチ	2コセット Z-15GW 2255-MD(昇降用)								1
334	76011110	ハワバックレバーハネ									1
335	80825290	ハンタイ	CV-90								1
336	80821802	メタラゴムフタ	OB-13(黒)	(000474~)							1
337	11138270	給油口シール		(000474~)							1
338	90780615	座金組込ナベ小ネジ	MSRPS0615SE	(07060108~)							2
520	76011210	ブラケAS									1
521	76011140	カム									1
522	24008990	充電ソケット用ハンドル	オプション								1
524	76011180	ガスケット	402-00640-02								1
390	80823034	ヒューズホルダ	AP-SA-FB100	(25031328~)							1
391	90930308	6角ナット	HN08(3)SE	(25031328~)							4
392	90930508	ハネ座金	SW08SE	(25031328~)							2
393	90930708	平座金	PW08SE	(25031328~)							2
394	90910825	6角ボルト	HB0825SE	(25031328~)							2

# 電動上昇式(STW38E・50E・65E)

# フレーム関係

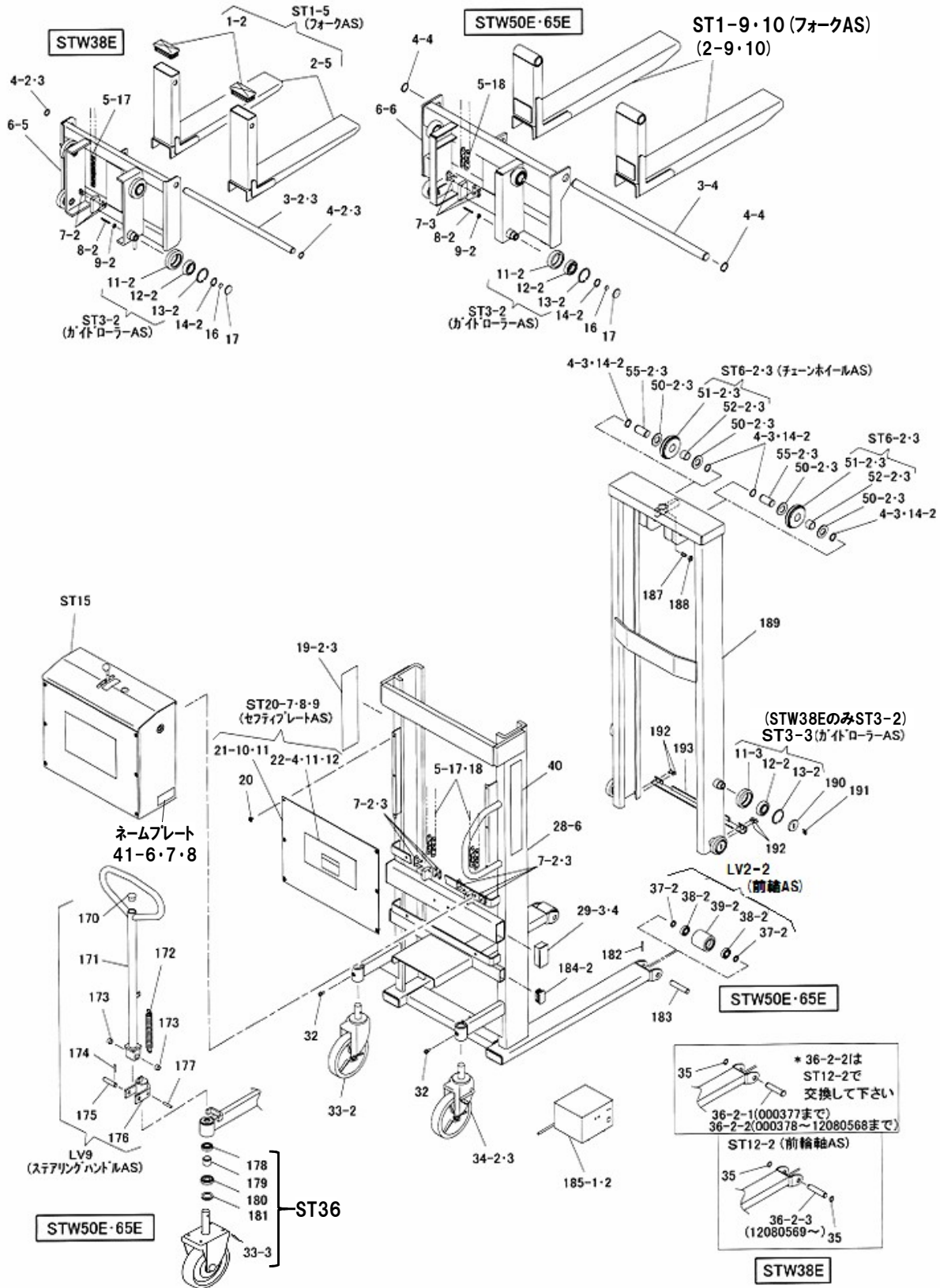


# 電動上昇式(STW38E・50E・65E)

図番	部品コード	品名	規格	変更時期・備考	単価(税別)			製品使用数 (参考)		
								STW38E	STW50E	STW65E
ST1-5	76009310	フォークAS	(1・2-5) 2本で1組	色はグレーとなります				1		
ST1-9	76009660	フォークAS	(2-9) 2本で1組	色はグレーとなります					1	
ST1-10	76009670	フォークAS	(2-10) 2本で1組	色はグレーとなります						1
LV2-1	受注不可	前輪AS	(38-1X2・39-2)	LV2-2で交換の事	受注不可			2		
LV2-2	02585080	前輪AS	(37-2X2・38-2X2・39-2)	新旧互換性有				2		
ST3-2-1	受注不可	ガイドローラーAS	(11-2・12-2・13-2)	ST3-2-2で交換の事	受注不可			8	4	
ST3-2-2	02603250	ガイドローラーAS	(11-2・12-2・13-2)	新旧互換性有				8	4	
ST3-3	76009600	ガイドローラーAS	(11-3・12-2・13-2)					4		
ST6-2	76009240	チェーンホイールAS	(51-2・52-2)					2		
ST6-3	76009320	チェーンホイールAS	(51-3・52-3)					2		
ST20-7	76010830	セフティブレートAS	(21-10・22-4)					1		
ST20-8	76010860	セフティブレートAS	(21-11・22-11)						1	
ST20-9	76010930	セフティブレートAS	(21-11・22-12)							1
ST15	受注不可	油圧ユニットAS			受注不可			1		
LV9	76005201	ステアリングハンドルAS	(170・171・173X2・174-176)						1	
ST12-2	76009230	前輪軸AS	(36-2・3・35X2)					2		
ST36	76009570	固定キャスターAS	(33-3,178~181)						1	
1-2	52603721	フォークフタ						2		
2-5	受注不可	フォークヘア	ST1-5で交換の事	色はグレーとなります	受注不可			2		
2-9	受注不可	フォークヘア	ST1-9で交換の事	色はグレーとなります	受注不可				2	
2-10	受注不可	フォークヘア	ST1-10で交換の事	色はグレーとなります	受注不可					2
3-3	12605661	フォーク支持シャフト						1		
3-4	12608666	フォーク支持シャフト							1	
4-3	80845015	軸用C型止メ輪	RRO25					6		
4-4	80845022	軸用C型止メ輪	RRO35						2	
5-17	70832157	ローラーチェーン	RS50-157L	(+継手リンク2L付)				2		
5-18	70833129	ローラーチェーン	RS60-129L	(+継手リンク2L付)					2	
6-5	00192320	キャリッジヘア						1		
6-6	00193460	キャリッジヘア							1	
7-2	80839301	継手リンク	RS50用					4		
7-3	80839321	継手リンク	RS60用						4	
8-2	90960650	六角穴付止メネジ	HSS0650(ケホミ)					4		
9-2	90930106	六角ナット	HN06SE						4	
9-3	90930306	六角ナット	HN06(3)SE					4		
11-2	受注不可	ガイドローラー		ST3-2-2で交換の事	受注不可			8	4	
11-3	受注不可	ガイドローラー		ST3-3で交換の事	受注不可				4	
12-2	81046206	ヘアリング	6206ZZ						8	
13-2	80846036	穴用C型止メ輪	RRI62						8	
14-2	80845019	軸用C型止メ輪	RRO30						8	
16	12603681	シューカラー							4	
17	10593980	サイドシュー							4	
19-2	52003035	ビシヤモンシール 280						1		
19-3	51311024	ビシヤモンシール							1	
20	80821824	スクリベット	3820(ニフコ)						6	
21-10	受注不可	セフティブレート		ST20-7で交換の事	受注不可			1		
21-11	受注不可	セフティブレート		ST20-8(STW50E) ST20-9(STW65E) で交換の事	受注不可				1	
22-4	11128720	能力シール	荷重曲線付 380kg					1		
22-11	11142140	能力シール	荷重曲線付 500kg						1	
22-12	11142640	能力シール	荷重曲線付 650kg							1
28-6	受注不可	フレームヘア			受注不可			1	1	
29-3	80821859	長方形中栓	B-176(タイショウ)					2		
29-4	80821858	平角中栓ジャバラ	108-21452(ケロ)(タイヨウ)						2	
32	90760820	座金付六角穴付ホルト	HSBS0820					2	1	
33-2-1	受注不可	自在キャスター	150IUWJS	33-2-2で交換の事	受注不可			1		
33-2-2	85000976	自在キャスター	150UWJS	新旧互換性有				1		
33-3-1	受注不可	固定キャスター	200IUWKS	33-3-2で交換の事	受注不可				1	
33-3-2	85000851	固定キャスター	200UWKS	新旧互換性有					1	
34-2-1	受注不可	自在キャスター(ブレーキ付)	150IUWJSB	34-2-2で交換の事	受注不可			1		
34-2-2	85000971	自在キャスター(ブレーキ付)	150UWJSB	新旧互換性有				1		
34-3-1	受注不可	自在キャスター(ブレーキ付)	200IUWJSB	34-3-2で交換の事	受注不可				1	
34-3-2	85000862	自在キャスター(ブレーキ付)	200UWJSB	新旧互換性有					1	

# 電動上昇式(STW38E・50E・65E)

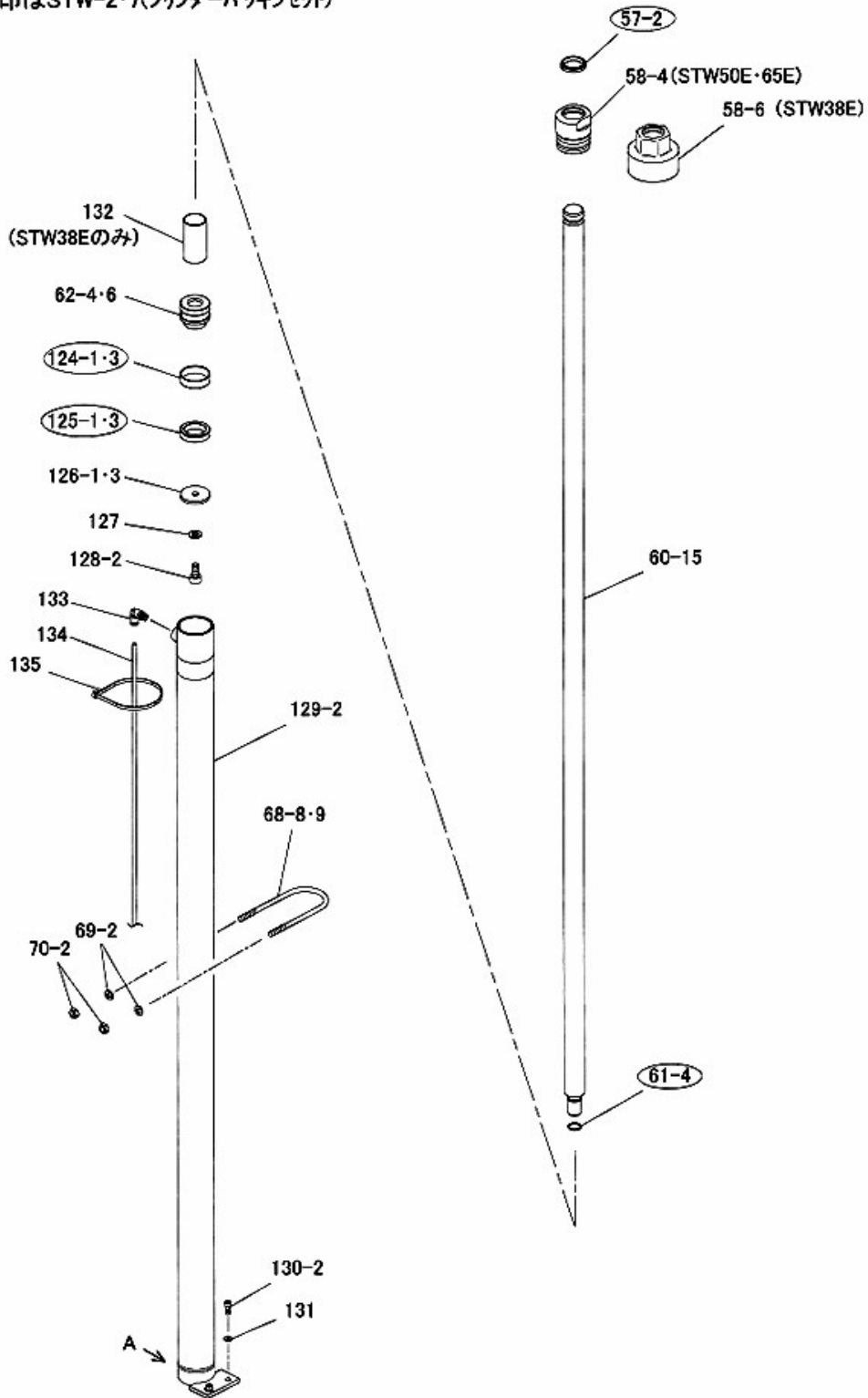
# フレーム関係



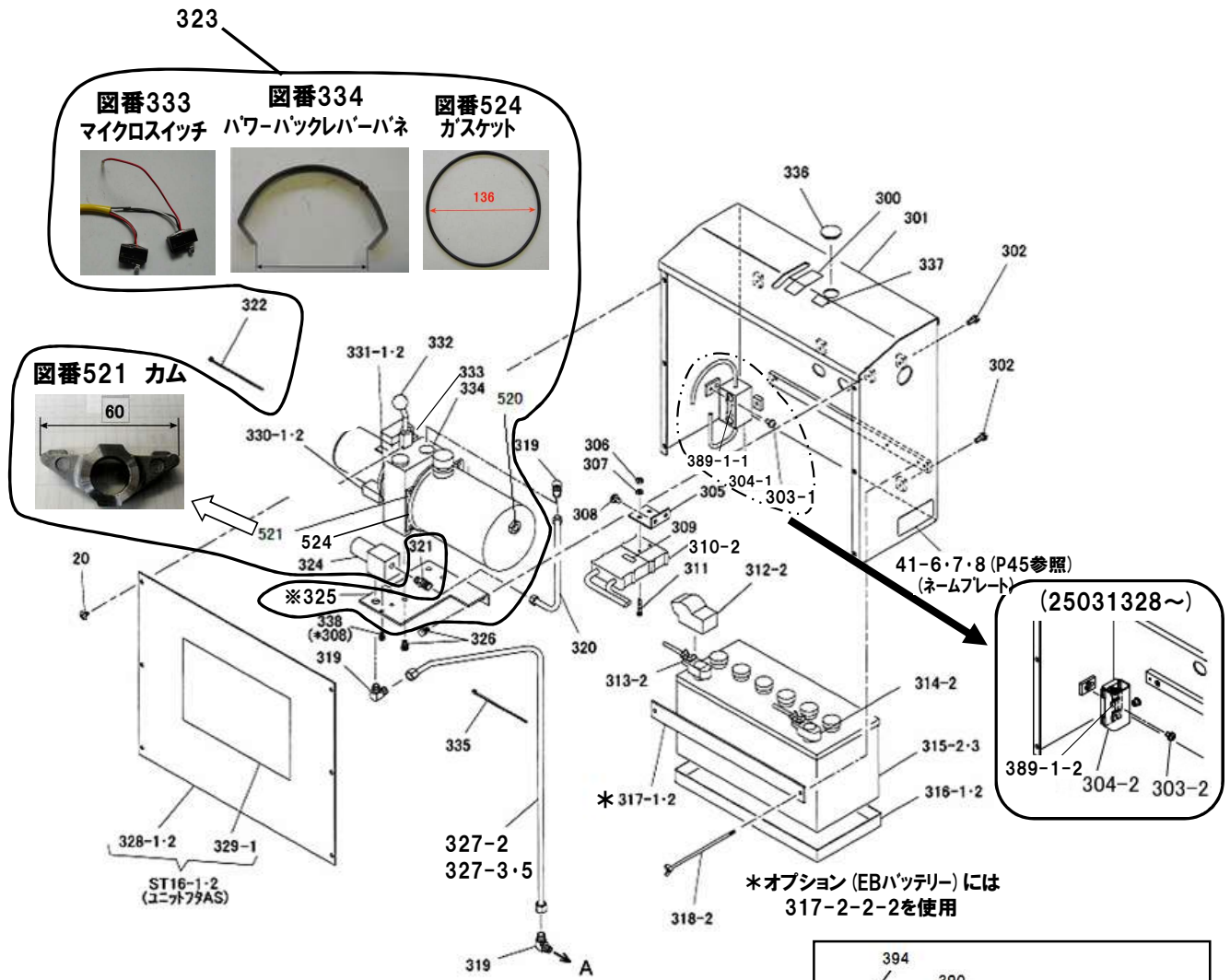
# 電動上昇式(STW38E・50E・65E)

図番	部品コード	品名	規格	変更時期・備考	単価(税別)			製品使用数 (参考)		
								STW38E	STW50E	STW65E
35	80845011	軸用C型止メ輪	RRO20					4		
36-2-1	受注不可	前輪軸	ブラケット6mm用 L=100	(~000377)				2		
36-2-2	12603264	前輪軸	ブラケット4.5mm用 L=96	(000378~12080568) ST12-2で交換の事				2		
36-2-3	12603280	前輪軸	ブラケット4.5mm用 L=96	(12080569~)				2		
37-2-1	受注不可	平座金	PW20SE	(~04/03) 37-2-2で交換の事					4	
37-2-2	12604680	プーリー軸カラー		(04/04~) 新旧互換性有					4	
38-1	受注不可	ヘアリング	6004Z	38-2で交換の事					4	
38-2	81046004	ヘアリング	6004ZZ	新旧互換性有					4	
39-2	受注不可	前輪	V70X73	LV2-2で交換の事					2	
40	52603420	品名シール							1	
50-2	90930727	平座金	PW27SE					4		
50-3	90930730	平座金	PW30SE							4
51-2	12604531	チェーンホイール						2		
51-3	12606531	チェーンホイール								2
52-2	81625250	#80ブッシュ	80B-2525(オイル)					2		
52-3	81630331	#80ブッシュ	80B-3025(オイル)							2
55-2	12607440	チェーンホイールシャフト						2		
55-3	11130620	チェーンホイールシャフト								2
171	22594160	ステアリングハンドルヘア								1
172	50703060	アーム戻しスプリング								1
173	81916201	アームブッシュ	16X20X14							2
174	90980535	ロールピン	SRP0535							1
175	12594181	ハンドル軸								1
176	02594171	ハンドルボスヘア								1
177	90980845	ロールピン	SRP0845							1
178	81036005	ヘアリング	6005Z							1
179	12603340	ヘアリングスペーサー								1
180	81230205	テーパローラーヘアリング	30205							1
181	12589390	キャスターカラー								1
182	90980545	ロールピン	SPR0545							2
183	12032333	ホキールホイールアクスル								2
184-1	受注不可	平角中栓ジャバラ	106-14603(タイヨ)	(~04/03) 184-2で交換の事					2	
184-2	52601721	フォークフタ	60X30(ダイショウ)	(04/04~) 新旧互換性有						2
185-1	80819886	充電器	SB12A					1		
185-2	80819887	充電器	SB18A							1
187	90960816	六角穴付止メネジ	HSS0816クホミ							1
188	90930308	六角ナット	HN08(3)SE							1
189	受注不可	インナーポストヘア								1
190	12608680	サイドシュー								4
191	90950516	サラ小ネジ	MSF0516SE							8
192	91000815	六角穴付皿ホルト	HSF0815							4
193	受注不可	インナーポストアンダーツナギ								1
41-6	11955580	ネームプレート	STW38E	機番連絡ください				1		
41-7	11142160	ネームプレート	STW50E	機番連絡ください					1	
41-8	11142680	ネームプレート	STW65E	機番連絡ください						1

○印はSTW-2・7(シリンダーハッキンセット)



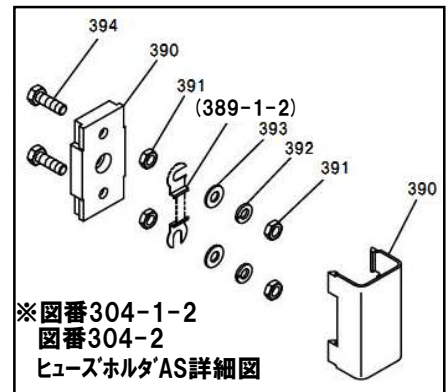




(\*308)は07061129まで

※325 ユニットベース  
323-3-1に325-3が付属します  
323-1,323-2,323-3-2にはユニットベースは付属しません

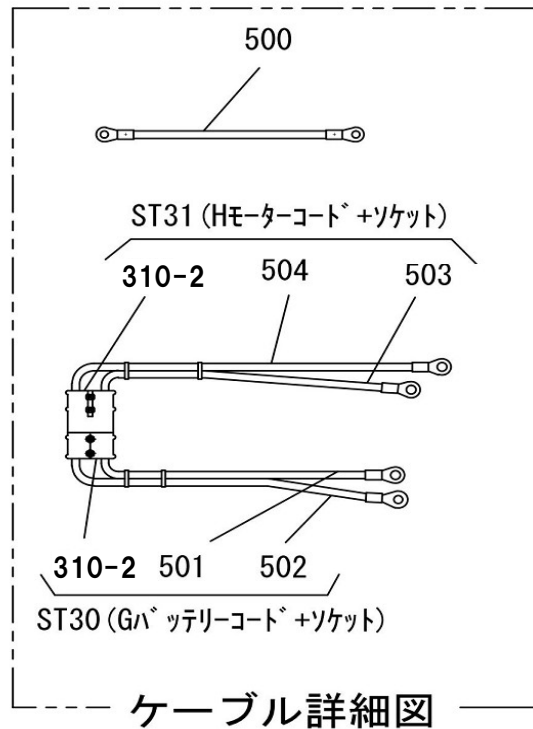
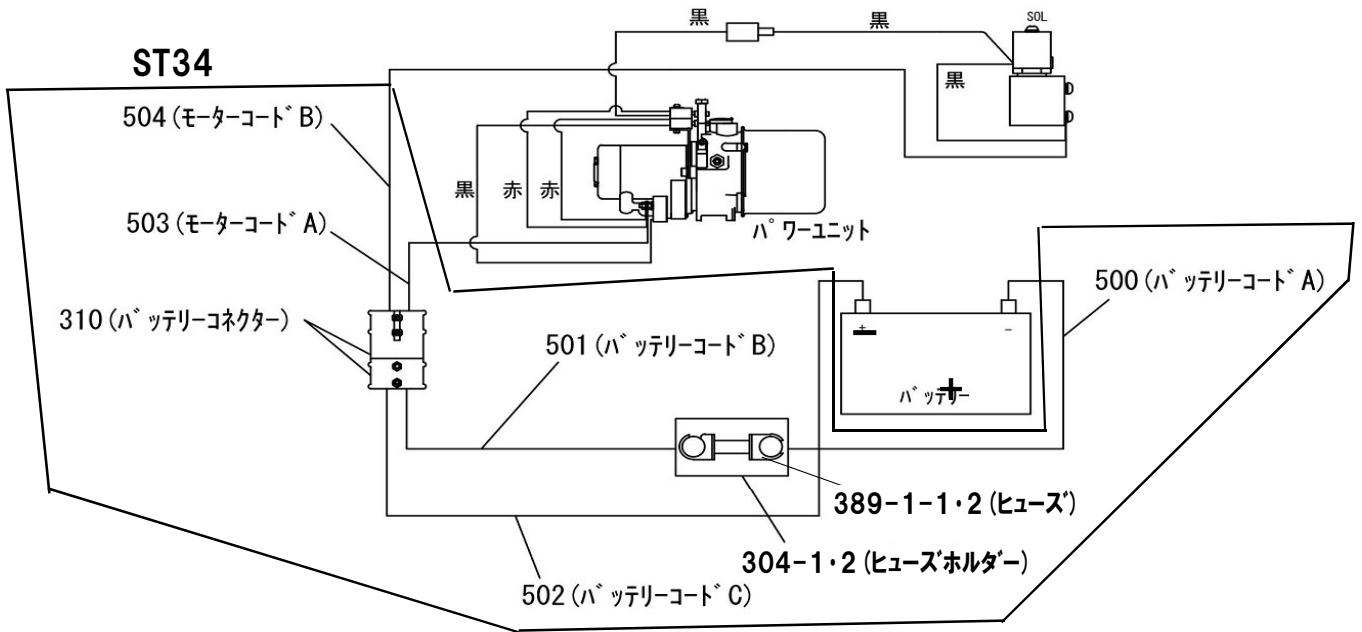
オプション 図番522  
充電ソケット用ハンドル



\*図番304-1-2は389-1-2付です。

# 電動上昇式(STW38E・50E・65E)

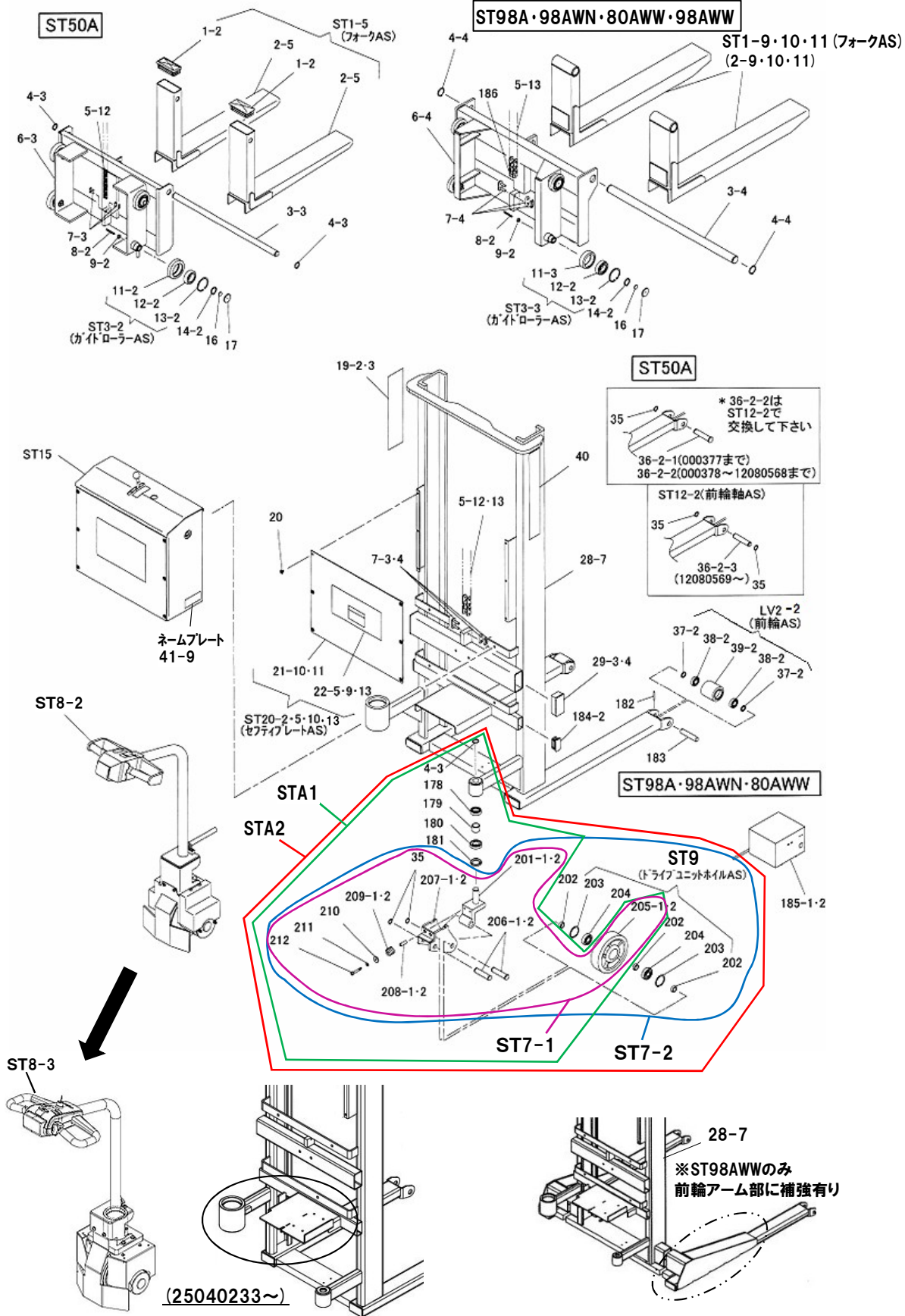
図番	部品コード	品名	規格	変更時期・備考	単価(税別)			製品使用数 (参考)	
					STW38E	STW50E	STW65E	STW38E	STW50E
ST15	受注不可	油圧ユニットAS	(20・300-339)		受注不可			1	
ST16-1	76010440	ユニットフタAS	(328-1・329-1)		1				
ST16-2	76010540	ユニットフタAS	(328-2・329-1)					1	
20	80821824	スクリベット	3820(ニフコ)					6	
300	12600400	機能シール						1	
301-1	受注不可	ユニットケースヘア		(~13101529)	受注不可			1	
301-2	受注不可	ユニットケースAS		(13101530~)	受注不可			1	
302	90890820	座金付6角ホルト	HS0820SE				3	4	
303-1	90800815	座金組込ナベ小ネジ	MSRS0815SE	(~25031327)				1	
303-2	90800812	座金組込ナベ小ネジ	MSRS0812SE	(25031328~)				1	
304-1-1	受注不可	ヒューズホルダ	E110B-100A(ヒヨシデンソー)		受注不可			1	
304-1-2	24186730	ヒューズホルダAS	(389-1-2・390~394) AP-SA-FB100	(~25031327)				1	
304-2	01735370	ヒューズホルダAS	(390~394) AP-SA-FB100	(25031328~)				1	
389-1-1	80819691	ヒューズ	100A	(~25031327)				1	
389-1-2	80823035	ツメツキヒューズ	100A	(25031328~)				1	
305	12593440	コネクタ取付板						1	
306	90930106	6角ナット	HN06SE					2	
307	90930506	ハネ座金	SW06SE					2	
308	90800610	座金組込ナベ小ネジ	MSRS0610SE	07061130~数変更				4→2	
309	52594420	充電口シール						1	
310-1	受注不可	バッテリーコネクタホルト付	CB175P/N149112	310-2で交換の事	受注不可			2	
310-2	24610960	バッテリーコネクタAS	6325G6 SB175グレー AWG4	アンダーソ 新旧互換性有				2	
311	90940635	ナベ小ネジ	MSR0635SE					2	
312-2	52600571	ターミナルカバーダイ						1	
313-2	80819900	バッテリーターミナル	NO.9P +					1	
314-2	80819901	バッテリーターミナル	NO.9N -					1	
315-2	80819811	バッテリー	GR-95D31R(NX120-7)		1			1	
315-3	80819713	バッテリー	SG-130E41R(NX200-10)					1	
316-1	52600591	バッテリー受け皿			1			1	
316-2	11951200	バッテリー受け皿						1	
317-1	12624821	バッテリーランプ板			1			1	
317-2-1	11951180	バッテリーランプ板		(~07090997)				1	
317-2-2-1	11951190	バッテリーランプ板		(07090998~)				1	
317-2-2-2	11951180	バッテリーランプ板	オプション用 EBバッテリーに使用					1	
318-2	02624450	B固定ホルトヘア						2	
319	80813910	90エルホ	HS-E1-10X1/4					3	
320	76010330	圧油パイプA・AS	(スリーブ・ナットツキ)					1	
321	80814910	コネクタ	HS-S-10X1/4					1	
322	80825291	ハンタイ	CV-150	08031721~数変更 図番134 オーバーフローチューブ固定用				1→2	
323-2	70819642	ハワユニット	DCCA1.7F207AC1H 426L	リリフ圧85kg/cm2	1			1	
323-3-1	70819553	ハワユニットAS	DCCA1.7F210AC3H 427H	(~11121511)325-3付				1	
323-3-2	80819554	ハワユニット	DCCA1.7S210AC3H 024H	(11121512~) リリフ圧90kg/cm2				1	
324	80819405	ソレノイドバルブAS						1	
325-1	受注不可	ユニットベース	板厚3.2 切欠き無し	(~08051169) 325-3で互換性有	受注不可			1	
325-2	受注不可	ユニットベース	板厚3.2(50X140)切欠き	(08051170~11121511) 325-3で互換性有	受注不可			1	
325-3	12594492	ユニットベース	板厚4.5(50X140)切欠き	(11121512~13101529)				1	
325-4	12594493	ユニットベース	板厚4.5(50X140) 切欠き+(10X55)切欠き	(13101530~)				1	
326	90890815	座金付6角ホルト	HS0815SE					6	
327-2-1	76010420	圧油パイプA・AS	(スリーブ・ナットツキ)	(~08051169)	1			1	
327-2-2	76010421	圧油パイプA・AS	(スリーブ・ナットツキ)	(08051170~)	1			1	
327-3-1	76010520	圧油パイプA・AS	(スリーブ・ナットツキ)	(~08051169)				1	
327-3-2	76010521	圧油パイプA・AS	(スリーブ・ナットツキ)	(08051170~13101529)				1	
327-5	76010950	圧油パイプA・AS	(スリーブ・ナットツキ)	(13101530~)	お問い合わせください			1	
328-1	受注不可	ユニットフタ前		ST16-1で交換の事	1			1	
328-2	受注不可	ユニットフタ前		ST16-2で交換の事	受注不可			1	
329-1	52600220	コクションシール						1	
330-1	80819409	コンタクタ(サーフィ)	(323-2に使用)		1			1	
330-2-1	受注不可	コンタクタ(デンソー)	(323-3-1に使用)	(~11121511) 330-2-3で交換の事	受注不可			1	
330-2-2	70819409	コンタクタ	(323-3-2に使用)	(11121512~)				1	
330-2-3	70819404	コンタクタ対策品	(323-3-1に使用)					1	
331-1	24998376	カーボンブラシ	(323-2に使用)(4コ1セット)		1			1	
331-2	24998377	カーボンブラシ	(323-3に使用)(4コ1セット)					1	
332	24997600	握玉付レバーAS						1	
333	80819398	マイクログリフ	2コ1セット Z-15GW 2255-MD(昇降用)					1	
334	76011110	ハワバックレバーハネ						1	
335	80825290	ハンタイ	CV-90					1	
336	80821802	メタゴムフタ	OB-13(黒)	(000474~)				1	
337	11138270	給油口シール		(000474~)				1	
338	90780615	座金組込ナベ小ネジ	MSRPS0615SE	(07061130~)				2	
520	76011210	プラグAS						1	
521	76011140	カム						1	
522	24008990	充電ソケット用ハンドル	オプション					1	
524	76011180	ガスケット	402-00640-02					1	
390	80823034	ヒューズホルダ	AP-SA-FB100	(25031328~)				1	
391	90930308	6角ナット	HN08(3)SE	(25031328~)				4	
392	90930708	平座金	PW08SE	(25031328~)				2	
393	90930508	ハネ座金	SW08SE	(25031328~)				2	
394	90910825	6角ホルト	HB0825SE	(25031328~)				2	





# 電動走行式 (ST50A・98A・98AWN・80AWW・98AWW)

# フレーム関係

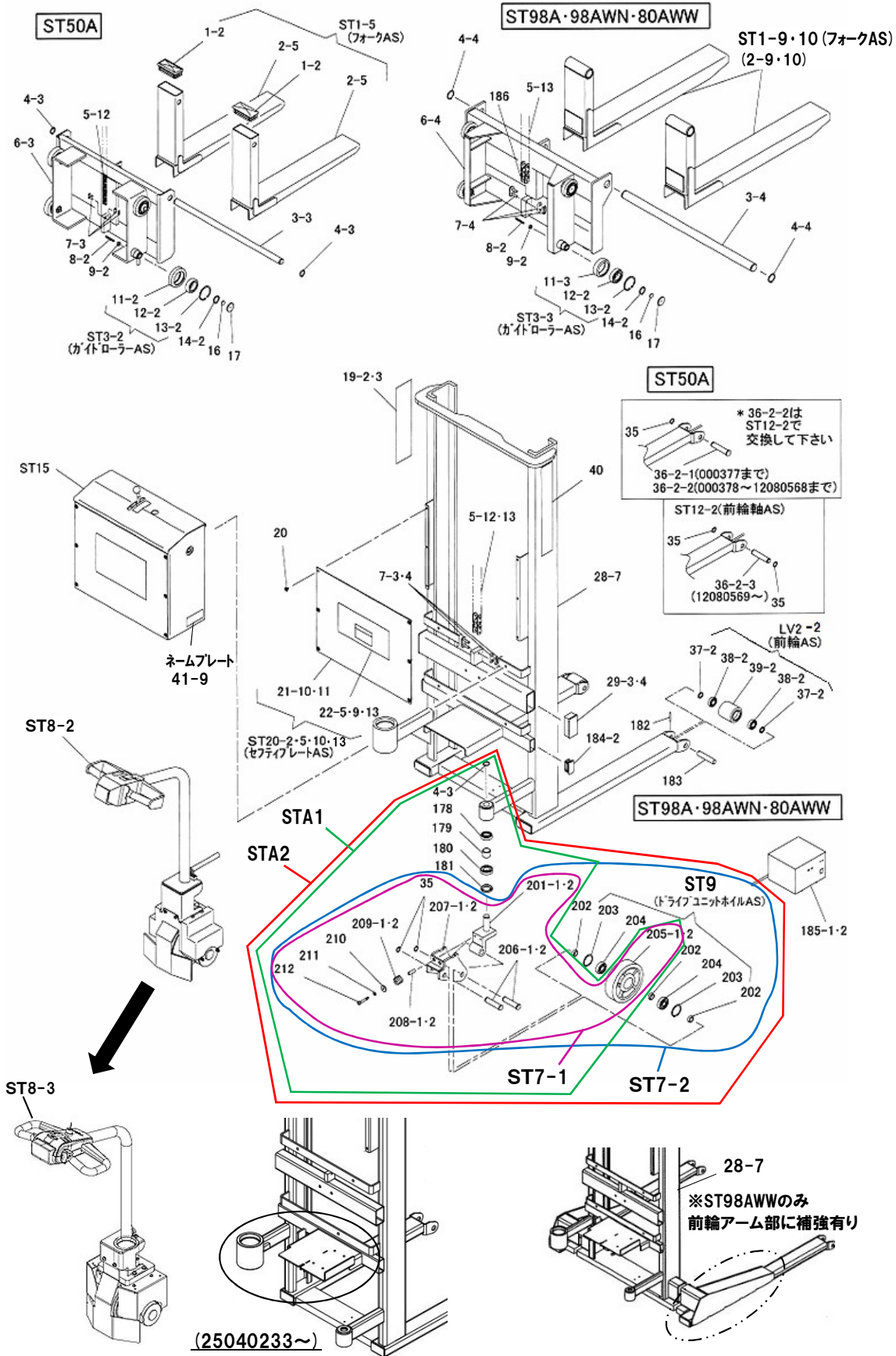


# 電動走行式(ST50A・98A・98AWN・80AWW・98AWW)

図番	部品コード	品名	規格	変更時期・備考	単価(税別)				製品使用数 (参考)				
					50A	98A	98A WN	80A WW	98A WW				
ST1-5	76009310	フォークAS	(1-2・2-5) 2本で1組	色はグレーとなります				1					
ST1-9	76009660	フォークAS	(2-9) 2本で1組	色はグレーとなります							1		
ST1-10	76009670	フォークAS	(2-10) 2本で1組	色はグレーとなります					1				
ST1-11	76009680	フォークAS	(2-11) 2本で1組	色はグレーとなります									1
LV2-1	受注不可	前輪AS	(38-1X2・39-2)	LV2-2で交換の事	受注不可					2			
LV2-2	02585080	前輪AS	(37-2X2・38-2X2・39-2)	新旧互換性有							2		
ST3-2-1	受注不可	ガイドローラーAS	(11-2・12-2・13-2)	ST3-2-2で交換の事	受注不可				4				
ST3-2-2	02603250	ガイドローラーAS	(11-2・12-2・13-2)	新旧互換性有				4					
ST3-3	76009600	ガイドローラーAS	(11-3・12-2・13-2)								4		
ST7-1-1	76010600	ステアリングネイルAS	(35・201-1・205-1~209-1・210-212)	(~25040232)				1					
ST7-1-2	76010601	ステアリングネイルAS	(35・201-1・205-1~209-2・210-212)	(25040233~)				1					
ST7-2-1	76010700	ステアリングネイルAS	(35・201-2・202-204・205-2~209-2・210-212)	(~25040232)							1		
ST7-2-2	76010701	ステアリングネイルAS	(35・201-2・202-204・205-2~209-2・210-212)	(25040233~)							1		
ST9	76010740	ドライブユニットホルムAS	(202-205-2)								1		
ST20-2	76010410	セフティプレートAS	(21-10・22-5)					1					
ST20-5	76010470	セフティプレートAS	(21-11・22-9)									1	
ST20-10	76010710	セフティプレートAS	(21-11・22-13)						1				
ST20-13	76010760	セフティプレートAS	(21-11・22-14)		お問い合わせください								1
ST15	受注不可	油圧ユニットAS			受注不可				1			1	
ST8-1	受注不可	ドライブユニットAS	(353・400-430-1)	(~14051553) ST8-2で交換の事	受注不可							1	
ST8-2	70020690	ドライブユニットAS	(353・400~431)	(14051554~25040232)	お問い合わせください							1	
ST8-3	70020691	ドライブユニットAS	(P76-77参照)	(25040233~)	お問い合わせください							1	
ST12-2	76009230	前輪軸AS	(36-2-3-35X2)					2					
STA1-1	02609300	キャスターAS	(4-3・35・178~181・201-1・205-1-2~209-1・210-212)	(~25040232)				1					
STA1-2	02609301	キャスターAS	(4-3・35・178~181・201-1・205-1-2~209-1・210-212)	(25040233~)	お問い合わせください				1				
STA2-1	02609700	キャスターAS	(4-3・35・178-181・201-2・202-204・205-2~209-2-2・210-212)	(~25040232)							1		
STA2-2	02609701	キャスターAS	(4-3・35・178-181・201-2・202-204・205-2~209-2-2・210-212)	(25040233~)	お問い合わせください							1	
1-2	52603721	フォークタ						2					
2-5	受注不可	フォークヘア	ST1-5で交換の事	色はグレーとなります	受注不可				2				
2-9	受注不可	フォークヘア	ST1-9で交換の事	色はグレーとなります	受注不可							2	
2-10	受注不可	フォークヘア	ST1-10で交換の事	色はグレーとなります	受注不可					2			
2-11	受注不可	フォークヘア	ST1-11で交換の事	色はグレーとなります	受注不可								2
3-3	12605661	フォーク支持シャフト						1					
3-4	12608666	フォーク支持シャフト									1		
4-3	80845015	軸用C型止メ輪	RRO25					3					
4-4	80845022	軸用C型止メ輪	RRO35								2		
5-12	70833069	ローラチェーン	RS60-69L	(+継手リンク2L付)				1					
5-13	70833553	ローラチェーン	RS80-53L	(+継手リンク2L+オフセットリンク1L付)							1		
6-3	02605212	キャリッジヘア						1					
6-4	02608213	キャリッジヘア									1		
6-7	02046060	キャリッジヘア											1
7-3	80839321	継手リンク	RS60用					2					
7-4	80839343	継手リンク	RS80用									2	
8-2	90960650	6角穴付止メネジ	HSS0650(ネム)									4	
9-2	90930106	6角ナット	HN06SE									4	
11-2	受注不可	ガイドローラー		ST3-2-2で交換の事	受注不可				4				
11-3	受注不可	ガイドローラー		ST3-3で交換の事	受注不可							4	
12-2	81046206	ヘアリング	6206ZZ								4		
13-2	80846036	穴用C型止メ輪	RRI62								4		
14-2	80845019	軸用C型止メ輪	RRO30								4		
16	12603681	シューカー									4		
17	10593980	サイドシュー									4		
19-2	52003035	ビシヤモンシール280						1					
19-3	51311024	ビシヤモンシール										1	
20	80821824	スクリベット	3820(ニフコ)									6	
21-10	受注不可	セフティプレート		ST20-2で交換の事	受注不可				1				
21-11	受注不可	セフティプレート		ST20-5(ST80AWW) ST20-10(ST98A・98AWN) ST20-13(ST98AWW) で交換の事	受注不可							1	
22-5	11130420	能力シール	荷重曲線付 500kg					1					
22-9	11137540	能力シール	荷重曲線付 800kg									1	
22-13	11187020	能力シール	荷重曲線付 980kg						1				
22-14	12569770	能力シール	荷重曲線付 980kg										1
28-7	受注不可	フレームヘア			受注不可				1	1	1	1	1
29-3	80821859	長方形中栓	B-176(タイヨウ)					2					
29-4	80821858	平方中栓ジャバラ	108-21452(クド)(タイヨー)									2	
35	80845011	軸用C型止メ輪	RRO20	12080569~数変更 (ST50Aのみ)				4~6			2		
36-2-1	受注不可	前輪軸	ブラケット6mm用 L=100	(~000483)	受注不可				2				
36-2-2	受注不可	前輪軸	ブラケット4.5mm用 L=96	(000484~12080568) ST12-2で交換の事	受注不可				2				
36-2-3	12603280	前輪軸	ブラケット4.5mm用 L=96	(12080569~)				2					
37-2-1	受注不可	平座金	PW20SE	(~04/03) 37-2-2で交換の事	受注不可							4	
37-2-2	12604680	ブリー軸カー		(04/04~)新旧互換性有							4		
38-1	受注不可	ヘアリング	6004Z	38-2で交換の事	受注不可							4	
38-2	81046004	ヘアリング	6004ZZ	新旧互換性有							4		
39-2	受注不可	前輪	V70X73	LV2-2で交換の事	受注不可							2	

# 電動走行式 (ST50A・98A・98AWN・80AWW・98AWW)

# フレーム関係



# 電動走行式(ST50A・98A・98AWN・80AWW・98AWW)

図番	部品コード	品名	規格	変更時期・備考	単価(税別)				製品使用数 (参考)										
									50A	98A	98A WN	80A WW	98A WW						
40	52603420	品名シール												1					
178	81036005	ヘアリング	6005Z											1					
179	12603340	ヘアリングスプーサー												1					
180	81230205	テーパローラーヘアリング	30205											1					
181	12589390	キャストーカー												1					
182	90980530	ロールピン	SRP0530															2	
183	12032333	ホキホイールアスル																2	
184-1	受注不可	平角中栓ジャバラ	106-14603(タイコ)	(~04/03) 184-2で交換の事	受注不可										2				
184-2	52601721	フオークフタ	60X30(ダイショウ)	(04/04~) 新旧互換性有														2	
185-1	80819886	充電器	SB12A	(~25040232)					1										
185-2	80819887	充電器	SB18A	(~25040232)														1	
186	80839604	オフセットリンク	RS80ヨウ															1	
201-1	02609060	キャストフォークサエヘア							1										
201-2	02609540	キャストフォークサエヘア																1	
202	12589380	前輪カチ																3	
203	80846031	穴用C型止メ輪	RRI52															2	
204	81046304	ヘアリング	6304ZZ-PS2SE															2	
205-1-1	受注不可	車輪 φ150	MG-U-150W	205-1-2で交換の事	受注不可				1										
205-1-2	52603300	キャストホイール	PU-150W	新旧互換性有					1										
205-2-1	受注不可	ステアリングホイール		(~11070823) 205-2-2で交換の事	受注不可										1				
205-2-2	85001180	ステアリングホイール	UR180X50	(11070824~) 新旧互換性有														1	
206-1	12603331	後輪軸							2										
206-2	12589370	後輪軸																2	
207-1	02609080	キャストフォークヘア							1										
207-2	02609560	キャストフォークヘア																1	
208-1-1	11950120	バネ押エカチ		(~25040232)					2										
208-1-2	11950121	バネ押エカチ		(25040233~)														2	
208-2	11951020	バネ押エカチ		(~25040232)														2	
209-1	80793025	スターダイスプリング	DB30X25(タイウ)	(~25040232)					2										
209-2-1	受注不可	スターダイスプリング	DB30X30(タイウ)	(~13/06) 209-2-2で交換の事	受注不可										2				
209-2-2	80783030	強力バネ	TB30X30	(13/07~) ST50Aは(25040233~)					2									2	
210	10630580	シャフトエンド押エ																2	
211	90930508	バネ座金	SW08SE															2	
212	90920850	6角穴付ボルト	HSB0850															2	
41-9	※	ネームプレート		機種・機番連絡ください														1	

# 電動走行式 (ST50A・98A・98AWN・80AWW・98AWW)

## シリンダー関係

○印はSTW-7・LB-56(シリンダーパッキンセット)

※ST98AWWのみ

- 61-5
- 137
- 62-5
- 124-2
- 125-2
- 126-2
- 128-1

- 61-4-5
- 62-4-5
- 124-1-2
- 125-1-2
- 126-1-2
- 128-1

13051564~

- 133
- 134
- 135
- 129-1
- 70-2
- 69-2
- 68-5-6-7
- 130-1

A →

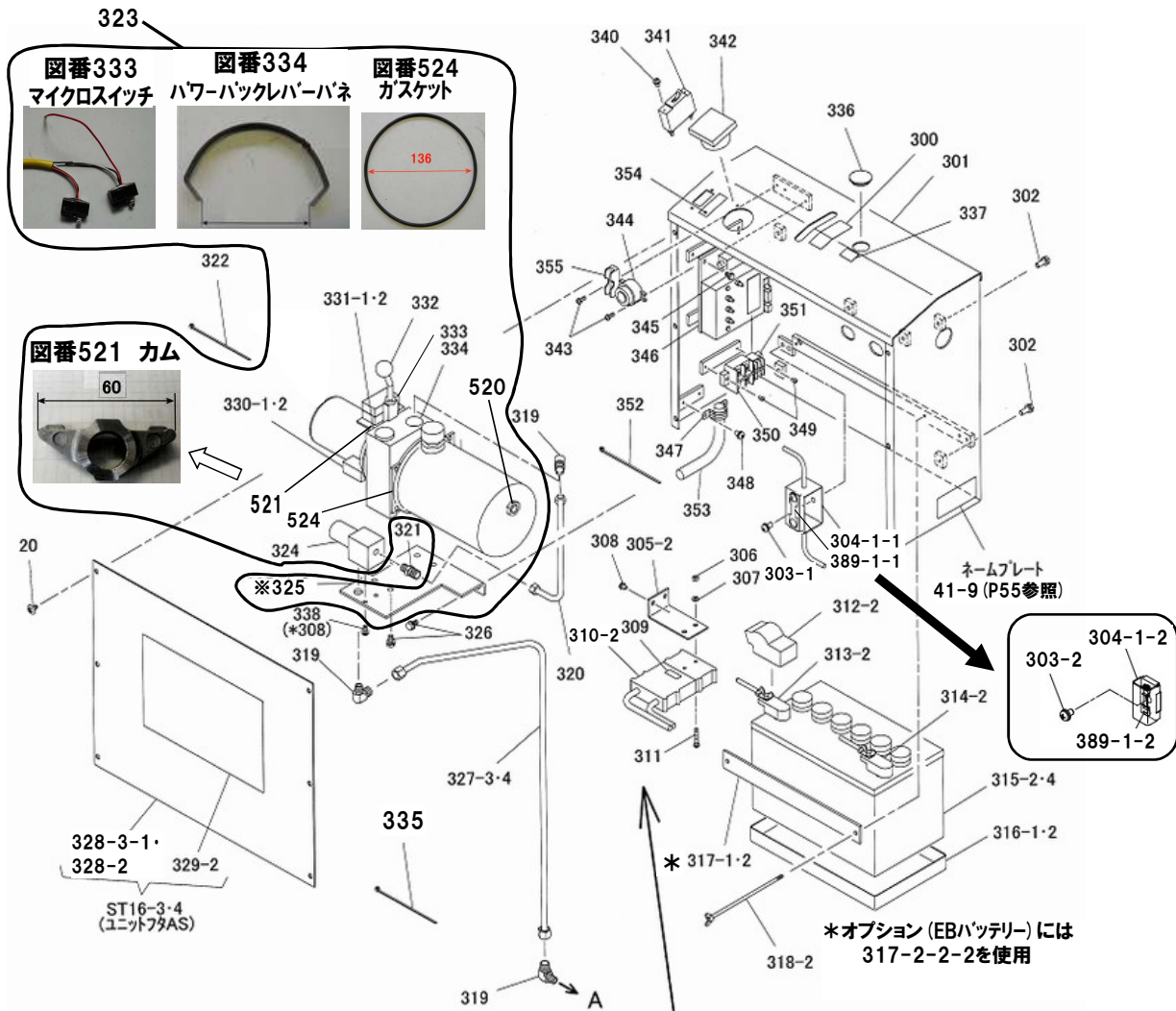
- 50-3-4
- 51-3-4
- ST6-3-4 (チェーンホイールAS)
- 52-3-4
- 50-3-4
- 53-3-4
- 54-3-4
- 55-3-7
- 53-3-4
- 56-2
- 57-2-3
- 58-4-5
- 60-10-11

# 電動走行式(ST50A・98A・98AWN・80AWW・98AWW)

図番	部品コード	品名	規格	変更時期・備考	単価(税別)				製品使用数 (参考)					
									50A	98A	98A WN	80A WW	98A WW	
ST6-3	76009320	チェーンホイールAS	(51-3・52-3)					1						
ST6-4-1	76009620	チェーンホイールAS	(51-4-1・52-4)	(~04/03)						1				
ST6-4-2	76009621	チェーンホイールAS	(51-4-2・52-4)	(04/04~)							1			
ST21-2	76010400	シリンダーAS	(57-2・58-4・60-10-2・61-4・62-4・124-1・125-1・126-1・128-1・129-1)	新旧互換性有				1						
ST21-3	76010500	シリンダーAS	(57-3・58-5・60-11-2・61-5・62-5・124-2・125-2・126-2・128-1・129-1)	新旧互換性有						1				
ST21-9	76010560	シリンダーAS	(57-3・58-5・60-11-2・61-5・62-5・124-2・125-2・126-2・128-1・129-1・137)											1
STW-7	76000060	シリンダーパッキンセット	(57-2・61-4・124-1・125-1)					1						
LB-56	52594500	シリンダーパッキンセット	(57-3・61-5・124-2・125-2)							1				
50-3	90930730	平座金	PW30SE					2						
50-4	90930736	平座金	PW36SE							2				
51-3	12606531	チェーンホイール						1						
51-4-1	12609261	チェーンホイール		(~04/03)						1				
51-4-2	12609262	チェーンホイール		(04/04~)							1			
52-3	81630331	#80ワッシュ	80B-3025(オイルス)					1						
52-4	81635030	#80ワッシュ	80B-3530(オイルス)								1			
53-3	80845019	軸用C型止メ輪	RRO30					2						
53-4	80845022	軸用C型止メ輪	RRO35								2			
54-3	02605712	チェーンブラケットヘア						1						
54-4	02608624	チェーンブラケットヘア									1			
55-3	11130620	チェーンホイールシャフト						1						
55-7	12609271	チェーンホイールシャフト									1			
56-2	90960808	6角穴付止メネジ	HSS0808(クホミ)							1				
57-2	80803030	ダストシール	SDR-30(サカガミ)					1						
57-3	80803035	ダストシール	SDR-35(サカガミ)									1		
58-4	12696530	トップナット						1						
58-5	12594370	シリンダーカバー									1			
60-10-1	11139400	ピストンロッド		(~07050966)				1						
60-10-2	11139401	ピストンロッド		(07050967~)				1						
60-11-1	11141020	ピストンロッド		(~07020720)							1			
60-11-2	11141021	ピストンロッド		(07020721~)								1		
61-4	80800016	リング	P16					1						
61-5	80800030	リング	P30								1			
62-4	12671570	ピストン						1						
62-5	12594350	ピストン									1			
68-6	12600550	シリンダー押エ						1						
68-7	11141030	シリンダー押エ									1			
69-2	90930108	6角ナット	HN08SE					1						
70-2	90930508	パネ座金	SW08SE								1			
124-1	80804045	ウエアリング	SW-45(サカガミ)					1						
124-2	80804060	ウエアリング	SW-60(サカガミ)								1			
125-1	80801532	Uパッキン	KY-32(サカガミ)					1						
125-2	80801541	Uパッキン	KY604012(サカガミ)								1			
126-1	12696570	ピストン座金						1						
126-2	12594360	パッキン押エ									1			
128-1	90761020	座金付6角穴付ホルト	HSBS1020								1			
129-1	受注不可	シリンダーヘア									1			
130-1	90760615	座金付6角穴付ホルト	HSBS0615								2			
133	80817225	エルボユニオン	ZL-061(アオイ)								1			
134-2	11139440	オーバーフローチューブ	F1506-760(クロ)(アオイ)	ST50A ST50AWN (13051564~)				1						
134-3	11141160	オーバーフローチューブ	F1506-815(クロ)(アオイ)	ST80AWW ST98A ST98AWN ST98AWW (13051564~)							1			
135	80825295	パンタイ	CV-300	シリンダ部X1,ユニット部X2							3			
137	12569540	ピストンスペーサ												1

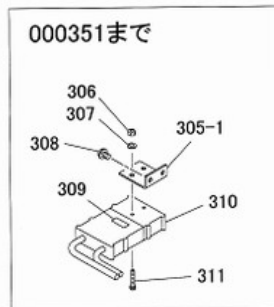
# 電動走行式 (～25040232) (ST50A・98A・98AWN・80AWW・98AWW)

## 油圧ユニット関係



(\*308)は下記の機番になります。  
 ST50A・・・07060107まで  
 ST98A・ST80AWW・・・07060679まで  
 ST98AWN・・・07080120まで

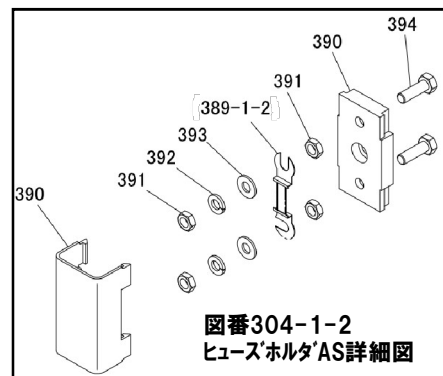
※325 ユニットベース  
 323-3-1に325-3が付属します  
 323-1,323-2,323-3-2には  
 ユニットベースは付属しません



オプション 図番522  
 充電ソケット用ハンドル



旧型対策部品 図番523  
 変換コードAセット

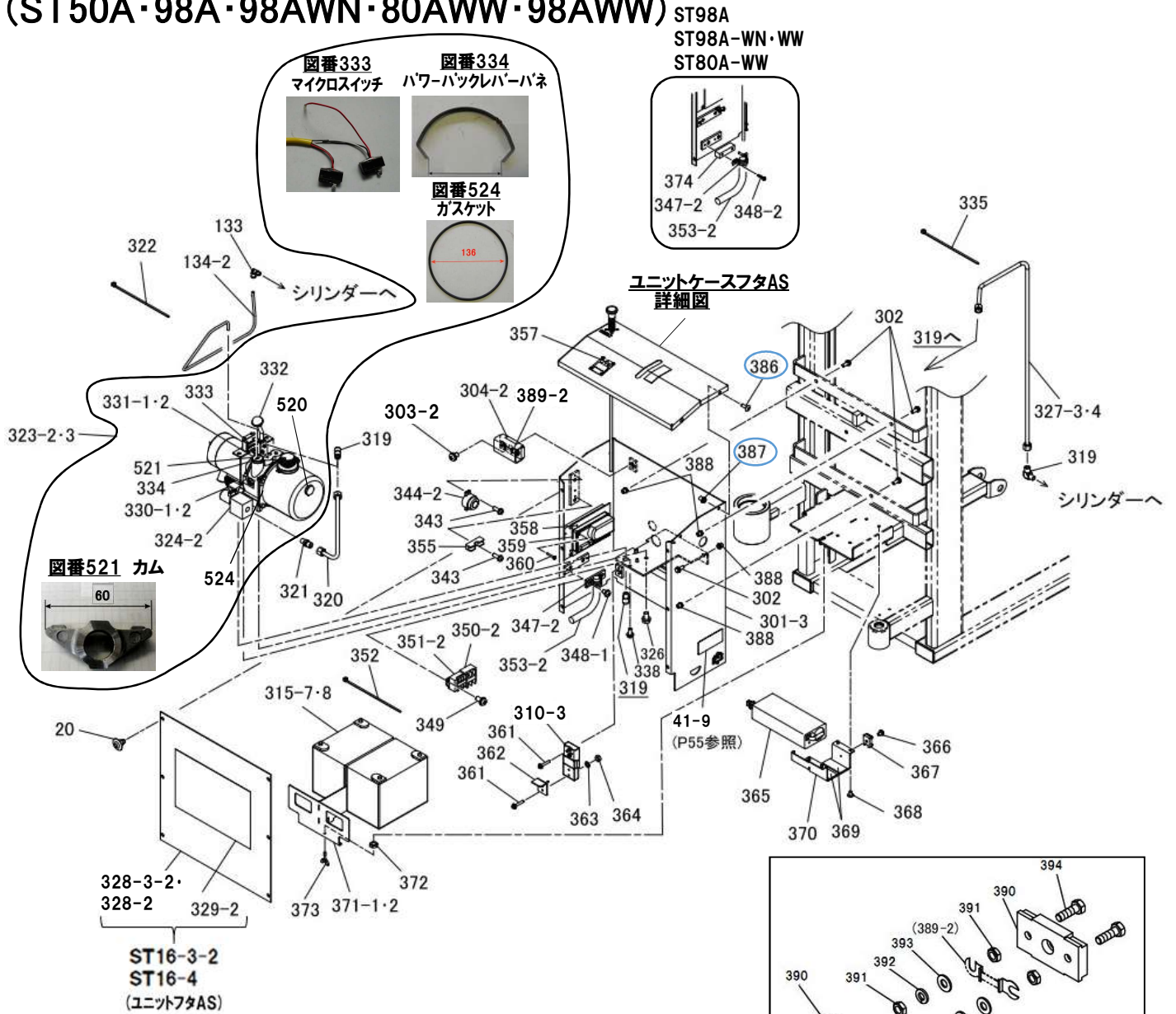


# 電動走行式(ST50A・98A・98AWN・80AWW・98AWW)(～25040232)

図番	部品コード	品名	規格	変更時期・備考	単価(税別)	製品使用数 (参考)				
						50A	98A	98A WN	80A WW	98A WW
ST15-1	受注不可	油圧ユニットAS	(20-300-321-323-334-336-338-340-355)		受注不可					1
ST16-3-1	76010630	ユニット79AS	(328-3-1-329-2)			1				
ST16-4	76010730	ユニット79AS	(328-2-329-2)						1	
ST17	76010750	コントロールユニット&変換コードセット	(346-2-523)	(～24051765)						1
20	80821824	スリハット	3820(ニフコ)							6
300	12600400	機能シール								1
301-1	受注不可	ユニットケースA		(～13101529)					1	
301-2	受注不可	ユニットケースAS		(13101530～25040232)						1
302	90890820	座金付6角ボルト	HBS0820SE							4
303-1	90800815	座金組込ナベ'小ネジ'	MSRS0815SE	(～25040232)						1
304-1-1	受注不可	ヒューズホルダ	E110B-100A(ヒヨテンソー)	(～25040232) 303-2(P.61参照)・304-1-2を併せて交換の事						1
304-1-2	24186730	ヒューズホルダAS	(389-1-2-390～394) AP-SA-FB100	(～25040232) 図番390～394詳細は P.63参照						1
389-1-1	80819691	ヒューズ	100A	(～25040232)						1
389-1-2	80823035	ツメキョース	100A	(～25040232)						1
305-1	12593440	コネクタ-取付板		(～25040232) 304-1-2に付属						1
305-2	11186510	コネクタ-取付板		(000351～)						1
306	90930106	6角ナット	HN06SE							2
307	90930506	ハネ座金	SW06SE							2
308	90800610	座金組込ナベ'小ネジ'	MSRS0610SE	07060108～数変更						4→2
309	52594420	充電口シール								1
310-1	受注不可	バッテリーコネクタホルト付	CB175P/N149112	310-2で交換の事						2
310-2	24610960	バッテリーコネクタAS	6325G6 SBI175グレーAWG4	アングラーン 新旧互換性有						2
311	90940635	ナベ'小ネジ'	MSR0635SE							2
312-2	52600571	ターミナルカバー大R								1
313-2	80819900	バッテリーターミナル	NO.9P +							1
314-2	80819901	バッテリーターミナル	NO.9N -							1
315-2	80819811	バッテリー	GR-95D31R(NX120-7)			1				
315-4	80819812	バッテリー	SG-130E41R(NX200-10)							1
316-1	52600591	バッテリー受ケ皿				1				
316-2	11951200	バッテリー受ケ皿								1
317-1	12624821	バッテリークランプ板				1				
317-2-1	11951180	バッテリークランプ板		(～07060457)						1
317-2-2-1	11951190	バッテリークランプ板		(07060458～)						1
317-2-2-2	11951180	バッテリークランプ板	オプション用 EBバッテリーに使用							1
318-2	02624450	B固定ホルトベア								2
319	80813910	90エルボ	HS-E1-10X1/4							3
320	76010330	圧油パイプB・AS	(スリーブ・ナット付)							1
321	80814910	コネクタ	HS-S-10X1/4							1
322	80825291	ハンタイ	CV-150	08031721～数変更 図番134オーバードリュブ固定用						1→2
323-2-1	70819642	ハウユニット	DCCA1.7F207AC1H 426L	リリフ圧85kg/cm2		1				
323-3-1	70819553	ハウユニットAS	DCCA1.7F210AC3H 427H	(～11121511)325-3付						1
323-3-2	80819554	ハウユニット	DCCA1.7S210AC3H 024H	(11121512～)リリフ圧90kg/cm2						1
324	80819405	リノイドバルブAS	958-22-12S							1
325-1	受注不可	ユニットベア	板厚3.2 切欠き無し	(～08051169) 325-3で互換性有						1
325-2	受注不可	ユニットベア	板厚3.2(50X140)切欠き	(08051170-11121511) 325-3で互換性有						1
325-3	12594492	ユニットベア	板厚4.5(50X140)切欠き	(11121512-13101529)						1
325-4	12594493	ユニットベア	板厚4.5(50X140)切欠き 切欠き×(10X55)切欠き	(13101530～)						1
326	90890815	座金付6角ボルト	HBS0815SE	13101530～数変更						6→4
327-3-1	76010520	圧油パイプA・AS	(スリーブ・ナット付)	(～08072061)						1
327-3-2	76010521	圧油パイプA・AS	(スリーブ・ナット付)	(08072062～)						1
327-4-1	76010640	圧油パイプA・AS	(スリーブ・ナット付)	(～08072061)		1				
327-4-2	76010641	圧油パイプA・AS	(スリーブ・ナット付)	(08072062～)		1				
328-3-1	受注不可	ユニット79前		ST16-3-1で交換の事						受注不可
328-2	受注不可	ユニット79前		ST16-4で交換の事						受注不可
329-2	52602131	コショシール								1
330-1	80819409	コタカタ(ワフジ)	(323-2に使用)			1				
330-2-1	受注不可	コタカタ(ワフジ)	(323-3-1に使用)	(～11121511)						1
330-2-2	70819409	コタカタ	(323-3-2に使用)	(11121512～)						1
330-2-3	70819404	コタカタ対策品	(323-3-1に使用)							1
331-1	24998376	カーボンブラシ	(323-2に使用)(431セット)			1				
331-2	24998377	カーボンブラシ	(323-3に使用)(431セット)							1
332	24997600	揮玉付レバーAS								1
333	80819398	マイクスイッチ	Z31セット Z-15GW 2255-MD(昇降用)							1
335	80825290	ハンタイ	CV-90							1
334	76011110	ハウハックレバーハネ								1
336	80821802	クラゴムワ	OB-13(黒)	(000488～)						1
337	11138270	給油口シール		(000488～)						1
338	90780615	座金組込ナベ'小ネジ'	MSRPS0615SE	(07060108～)						2
340	90800306	座金組込ナベ'小ネジ'	MSRS0306SE							2
341-1	受注不可	サーキットプロテクタ	NRBM1100-40AMD(イミ)	(～000189)						1
341-2	76010650	サーキットプロテクタ	CP51BS/40DC(アソ)	(000190～)						1
342	80819960	電圧計	FM-60 16V							1
343	90800412	座金組込ナベ'小ネジ'	MSRS0412SE							3
344-1	80820868	フザー	EB1112(マツタ)							1
345	90890612	座金付6角ボルト	HBS0612SE							2
346-1	受注不可	コントロールユニット	CFR(ST17で交換の事)	(～24051765)						1
346-2	24071250	コントロールユニット	CFR	(24051766～)						1
347-1	80821520	ナトル	AC-20(エイ行)	(～000351)						1
347-2	80821524	ナトル	AC-24(エイ行)	(000352～)						1
348	90800508	座金組込ナベ'小ネジ'	MSRS0508SE							2
349	90800408	座金組込ナベ'小ネジ'	MSRS0408SE							2
350	80821430	端子台	TU-80X2UD(ツジテンキ)							1
351	80821288	端子台	TU-15X3UD(ツジテンキ)							1
352	80825291	ハンタイ	CV-150	08070807～数変更						10→11
353-1	76010621	SFチューブ	SF-19 SSK L=500	新旧互換性有						1
354	11950040	メイスイッキシール								1
355	80662400	ヒューズホルダ	F-10(ワジテンキ)							1
520	76011210	プラグAS								1
521	76011140	カム								1
522	24008990	充電ソケット用ハンドル	オプション							1
523	24610900	変換コードAセット	旧型取付用対策部品	機種24051765以前の機体に346-2を取り付ける際に使用します 但し346-2と517-2(P.89参照)をセットで交換する場合は使用しません						1
524	76011180	ガスケット	402-00640-02							1

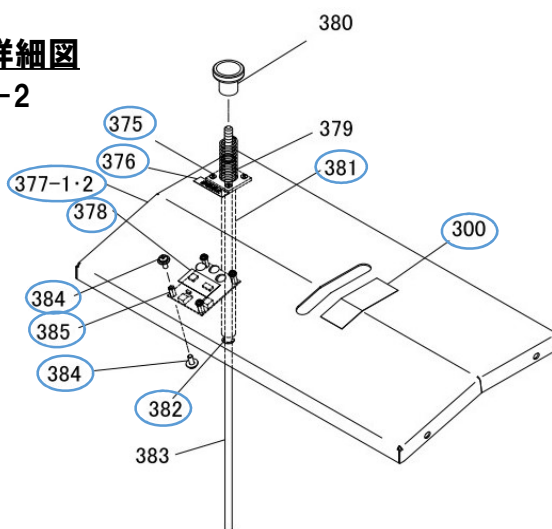
# 電動走行式 (25040233~) (ST50A・98A・98AWN・80AWW・98AWW)

## 油圧ユニット関係



### ユニットケースフタAS詳細図

○印: STA8-1 or STA8-2



# 電動走行式(ST50A・98A・98AWN・80AWW・98AWW)(25040233～)

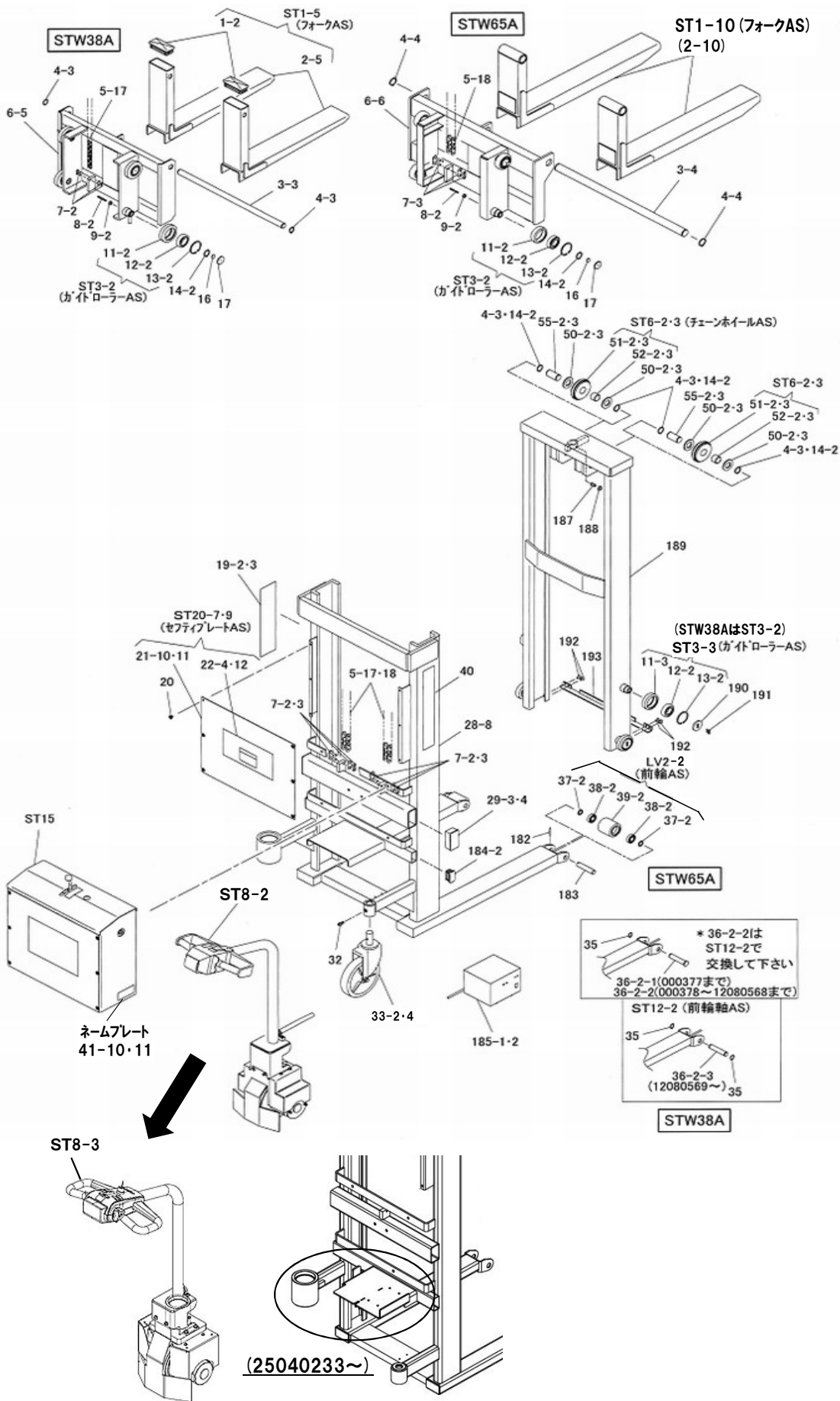
図番	部品コード	品名	規格	変更時期・備考	単価(税別)				製品使用数 (参考)				
									50A	98A	98A WN	80A WW	98A WW
ST15-2	受注不可	油圧ユニットAS			受注不可				1				
ST16-3-2	76010631	ユニット7タAS	(328-3-2・329-2)		お問い合わせください				1				
ST16-4	76010730	ユニット7タAS	(328-2・329-2)		お問い合わせください				1				
STA8-1	71735330	ユニットケース7タ・AS	(300・375～377-1・378・381・382・384～387)		お問い合わせください				1				
STA8-2	71735740	ユニットケース7タ・AS	(300・375～377-2・378・381・382・384～387)						1				
20	80821824	スクリベット	3820(ニコ)						6				
133	80817225	エルボユニオン	ZL-061(アオイ)						1				
300	12600400	機能シール							1				
301-3	受注不可	ユニットケースB			受注不可				1				
302	90890820	座金付6角ボルト	HBS0820SE						5				
303-2	90800812	座金組込ナベ小ネジ	MSRS0812SE						1				
304-2	01735370	ヒューズホルダーAS	(390～394) AP-SA-FB100						1				
389-2	80823033	ヒューズ	DZ-TF75N						1				
310-3	71186930	バッテリー・ユニットコネクタセット	6800G1 SB120グレー						1				
315-7	70819827	バッテリー	U1-36NE(2個1セット)	LONG					1				
315-8	70819832	バッテリー	WP50-12NE(2個1セット)	LONG					1				
319	80813910	90エルボ	HS-E1-10X1/4						3				
320	76010330	圧油パイプA・AS	(スリーブ・ナット付き)						1				
321	80814910	コネクタ	HS-S-10X1/4						1				
322	80825291	ハンタイ	CV-150	図番134 オーバーローチューブ固定用					2				
323-2-2	80819563	パワーユニット	DCCA1.7F410AC1H 682L-85	リリフ圧85kg/cm2	お問い合わせください				1				
323-3-3	80819565	パワーユニット	DCCA1.7S417AC3H 588H	リリフ圧90kg/cm2	お問い合わせください				1				
323-3-4	80819565	パワーユニット	DCCA1.7S417AC3H 588H-71	リリフ圧71kg/cm2	お問い合わせください				1				
324-2	76011230	リノイドバルブAS	402-07958-04 DC24V		お問い合わせください				1				
326	90890815	座金付6角ボルト	HBS0815SE						4				
327-3-2	76010521	圧油パイプA・AS	(スリーブ・ナット付き)	(08072062～)					1				
327-4-2	76010641	圧油パイプA・AS	(スリーブ・ナット付き)	(08072062～)					1				
328-3-2	受注不可	ユニット7タ前		ST16-3-2で交換の事	受注不可				1				
328-2	受注不可	ユニット7タ前		ST16-4で交換の事	受注不可				1				
329-2	52602131	コシヨシシール							1				
330-1-2	80819409	コンタタ	(323-2-2に使用)						1				
330-2-3	70819409	コンタタ	(323-3-3・4に使用)						1				
331-1	24998376	カーボンブラシ	(323-2-2に使用)(4コ1セット)						1				
331-2	24998377	カーボンブラシ	(323-3-3・4に使用)(4コ1セット)						1				
332	24997600	握玉付レバーAS							1				
333	80819398	マイクロスイッチ	2コ1セット Z-15GW 2255-MD(昇降用)						1				
334	76011110	パワーバックレバーバネ							1				
335	80825290	ハンタイ	CV-90						1				
338	90780615	座金組込ナベ小ネジ	MSRPS0615SE						2				
343	90800412	座金組込ナベ小ネジ	MSRS0412SE						3				
344-2	11186920	ブザーセット	DSEB1114						1				
347-2	80821524	サドル	AC-24(エイラク)						1				
348-1	90800508	座金組込ナベ小ネジ	MSRS0508SE						2				
348-2	90800525	座金組込ナベ小ネジ	MSRS0525SE						2				
349	90800408	座金組込ナベ小ネジ	MSRS0408SE						2				
350	80821430	端子台	TU-80X2UD(フジデンキ)						1				
351	80821288	端子台	TU-15X3UD(フジデンキ)						1				
352	80825291	ハンタイ	CV-150						14				
353-2	11186970	配線保護チューブ	SF-19 L=520		お問い合わせください				1				
355	80662400	ヒューズホルダー	F-10(フジデンキ)						1				
357	24611230	バッテリーインジケータ							1				
358	11186810	放熱板							1				
359	53200000	コントローラ	1212P-2501カーティス	STA98V01					1				
360	90780430	座金組込ナベ小ネジ	MSRPS0430SE						2				





# 電動走行式(STW38A・65A)

# フレーム関係

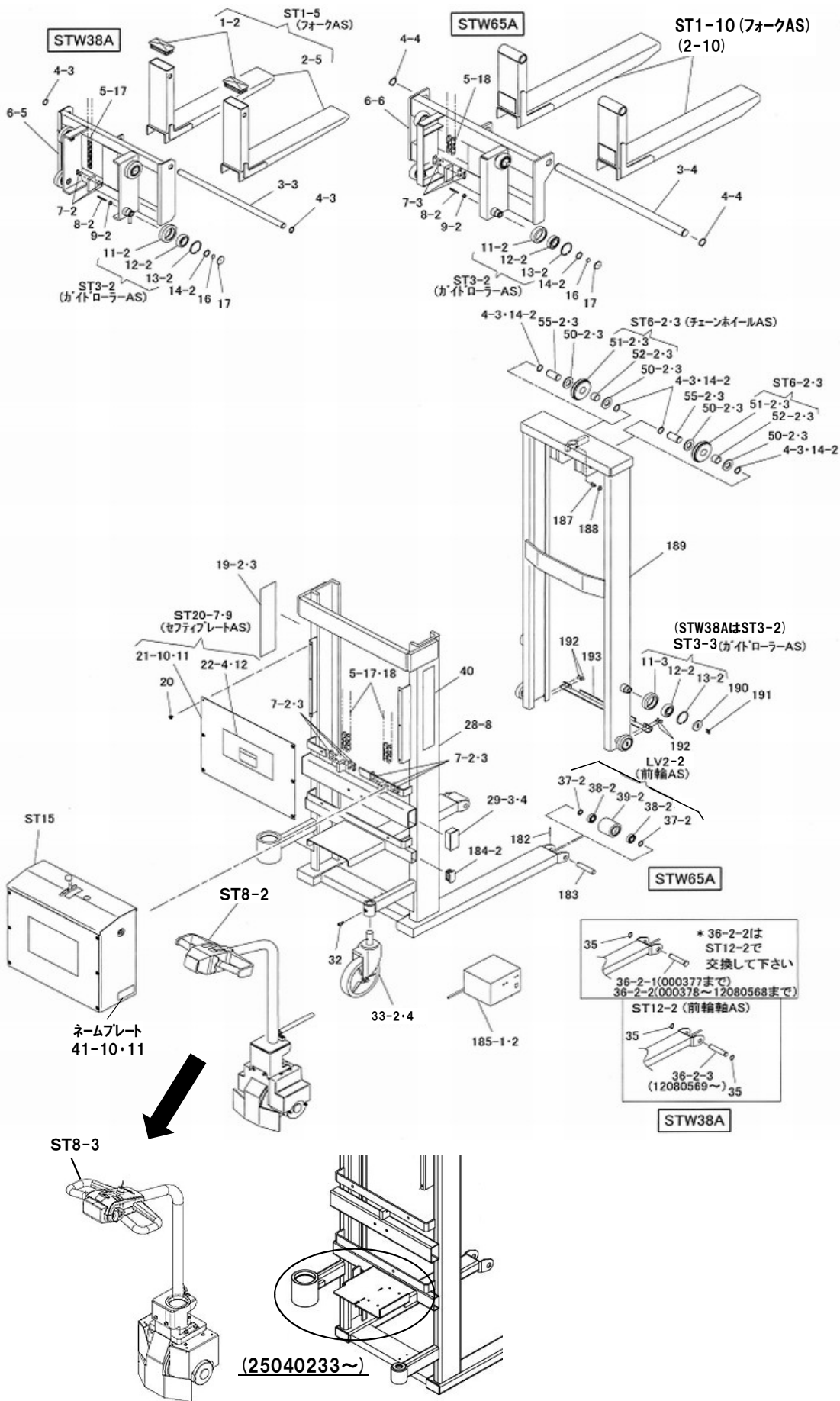


# 電動走行式(STW38A・65A)

図番	部品コード	品名	規格	変更時期・備考	単価(税別)			製品使用数 (参考)	
								STW38A	STW65A
ST1-5	76009310	フォークAS	(1-2・2-5) 2本で1組	色はグレーとなります				1	
ST1-10	76009670	フォークAS	(2-10) 2本で1組	色はグレーとなります					1
ST3-2-1	受注不可	ガイドローラーAS	(11-2・12-2・13-2)	ST3-2-2で交換の事	受注不可			8	4
ST3-2-2	02603250	ガイドローラーAS	(11-2・12-2・13-2)	新旧互換性有				8	4
ST3-3	76009600	ガイドローラーAS	(11-3・12-2・13-2)						4
ST6-2	76009240	チェーンホイールAS	(51-2・52-2)					2	
ST6-3	76009320	チェーンホイールAS	(51-3・52-3)						2
ST20-7	76010830	セフティブプレートAS	(21-10・22-4)					1	
ST20-9	76010930	セフティブプレートAS	(21-11・22-12)						1
ST15	受注不可	油圧ユニットAS			受注不可			1	1
ST8-1	受注不可	ドライブユニットAS	(353・400-430-1)	(~14051553) ST8-2で交換の事	受注不可			1	
ST8-2	70020690	ドライブユニットAS	(353・400~431)	(14051554~25040232)	お問い合わせください			1	
ST8-3	70020691	ドライブユニットAS	P76・77参照の事	(25040233~)	お問い合わせください			1	
LV2-1	受注不可	前輪AS	(38-1X2・39-2)	LV2-2で交換の事	受注不可			2	
LV2-2	02585080	前輪AS	(37-2X2・38-2X2 ・39-2)	新旧互換性有					2
ST12-2	76009230	前輪軸AS	(36-2-3・35X2)					2	
1-2	52603721	フォークフタ						2	
2-5	受注不可	フォークヘア	ST1-5で交換の事	色はグレーとなります	受注不可			2	
2-10	受注不可	フォークヘア	ST1-10で交換の事	色はグレーとなります	受注不可				2
3-3	12605661	フォーク支持シャフト						1	
3-4	12608666	フォーク支持シャフト							1
4-3	80845015	軸用C型止メ輪	RRO25					6	
4-4	80845022	軸用C型止メ輪	RRO35						2
5-17	70832157	ローラーチェーン	RS50-157L	(+継手リンク2L付)				2	
5-18	70833129	ローラーチェーン	RS60-129L	(+継手リンク2L付)					2
6-5	00192320	キャリッジヘア						1	
6-6	00193460	キャリッジヘア							1
7-2	80839301	継手リンク	RS50用					4	
7-3	80839321	継手リンク	RS60用						4
8-2	90960650	六角穴付止メジ	HSS0650(クホミ)						4
9-2	90930106	六角ナット	HN06SE						4
9-3	90930306	六角ナット	HN06(3)SE					4	
11-2	受注不可	ガイドローラー		ST3-2-2で交換の事	受注不可			8	4
11-3	受注不可	ガイドローラー		ST3-3で交換の事	受注不可				4
12-2	81046206	ヘアリング	6206ZZ						8
13-2	80846036	穴用C型止メ輪	RRI62						8
14-2	80845019	軸用C型止メ輪	RRO30					4	8
16	12603681	シューカバー							4
17	10593980	サイドシュー							4
19-2	52003035	ビシモンシール280						1	
19-3	51311024	ビシモンシール							1
20	80821824	スクリベット	3820(ニフコ)						6
21-10	受注不可	セフティブプレート		ST20-7で交換の事	受注不可			1	
21-11	受注不可	セフティブプレート		ST20-9で交換の事	受注不可				1
22-4	11128720	能力シール	荷重曲線付 380kg					1	
22-12	11142640	能力シール	荷重曲線付 650kg						1
28-8	受注不可	フレームヘア			受注不可			1	1
29-3	80821859	長方形中栓	B-176(タイショウ)					2	
29-4	80821858	平角中栓ジャバラ	108-21452(クロ)(タイヨー)						2
32	90760820	座金付六角穴付ボルト	HSBS0820						1
33-2-1	受注不可	自在キャスター	150IUWJS	33-2-2で交換の事	受注不可			1	
33-2-2	85000976	自在キャスター	150UWJS	新旧互換性有				1	
33-4-1	受注不可	自在キャスター	200IUWJS	33-4-2で交換の事	受注不可				1
33-4-2	85000863	自在キャスター	200UWJS	新旧互換性有					1
35	80845011	軸用C型止メ輪	RRO20					4	
36-2-1	受注不可	前輪軸	ブラケット6mm用 L=100	(~000462)	受注不可			2	
36-2-2	12603264	前輪軸	ブラケット4.5mm用 L=96	(000463~12080568) ST12-2で交換の事	受注不可			2	
36-2-3	12603280	前輪軸	ブラケット4.5mm用 L=96	(12080569~)				2	
37-2-1	受注不可	平座金	PW20SE	(~04/03) 37-2-2で交換の事	受注不可				4
37-2-2	12604680	プーリー軸カバー		(04/04~) 新旧互換性有					4
38-1	受注不可	ヘアリング	6004Z	38-2で交換の事	受注不可			4	
38-2	81046004	ヘアリング	6004ZZ	新旧互換性有					4
39-2	受注不可	前輪	V70X73	LV2-2で交換の事	受注不可				2

# 電動走行式(STW38A・65A)

# フレーム関係

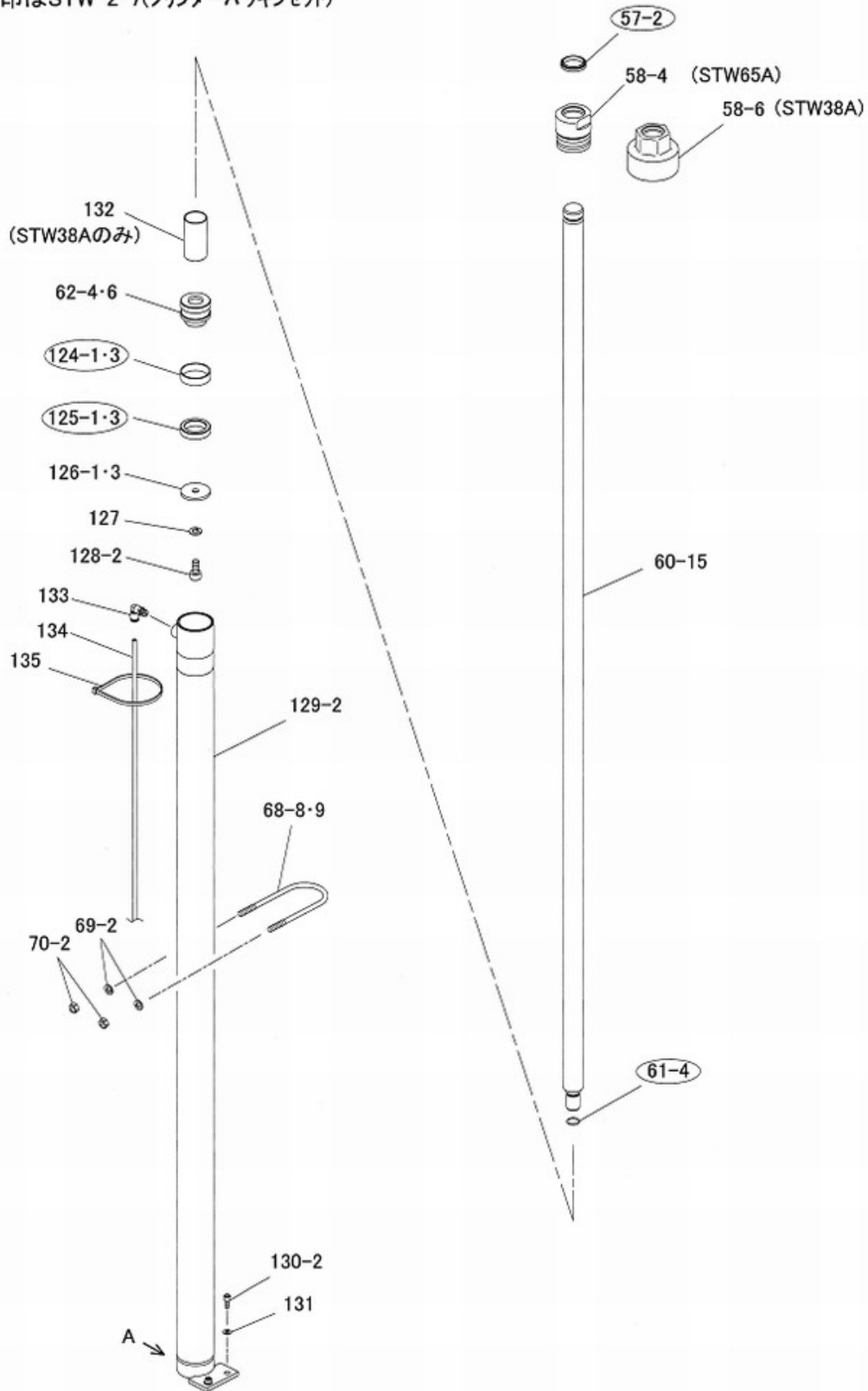




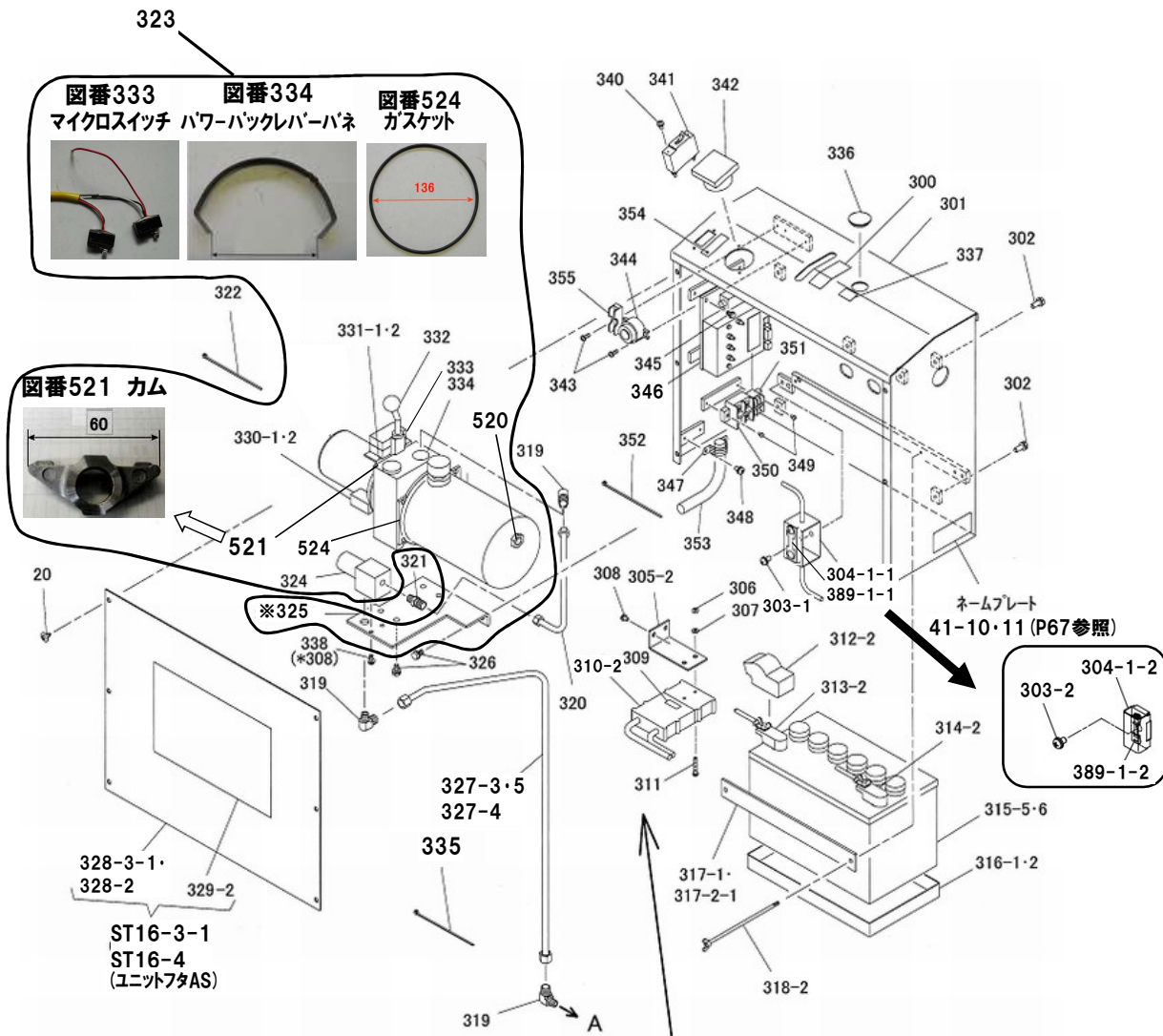
# 電動走行式(STW38A・65A)

# シリンダー関係

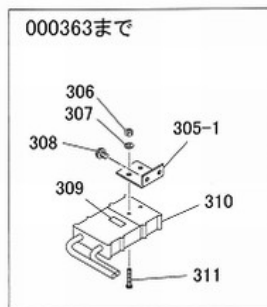
○印はSTW-2・7(シリンダーパッキンセット)





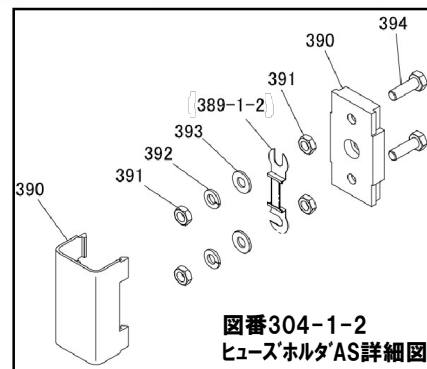


(\*308)は07061129まで



※325 ユニットベース  
323-3-1に325-3が付属します  
323-1,323-2,323-3-2には  
ユニットベースは付属しません

オプション 図番522  
充電ソケット用ハンドル

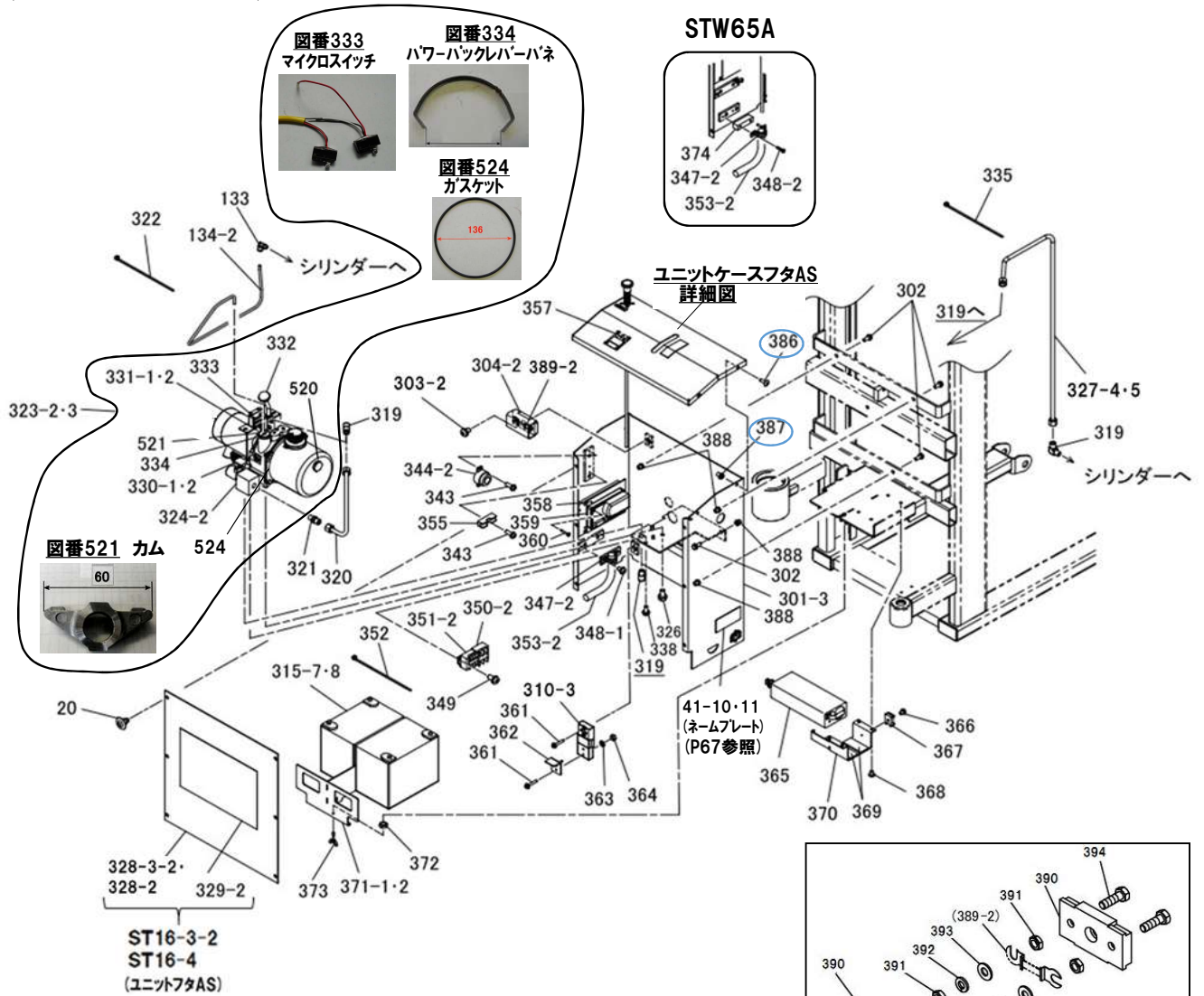


# 電動走行式(STW38A・65A)(～25040232)

図番	部品コード	品名	規格	変更時期・備考	単価(税別)		製品使用数 (参考)	
					STW38A	STW65A	STW38A	STW65A
ST15	受注不可	油圧ユニットAS	(20-300-321・323-334・336-338-340-355)		受注不可		1	1
ST16-3-1	76010630	ユニット7AAS	(328-3-1・329-2)				1	
ST16-4	76010730	ユニット7AS	(328-2・329-2)					1
ST17	76010750	コントロールユニット&変換コードセット	(346-2・523)	(～24051765)				1
20	80821824	スクリュー	3820(ニコフ)					6
300	12600400	機能シール						1
301-1	受注不可	ユニットケースA		(～13101529)	受注不可			1
301-2	受注不可	ユニットケースAS		(13101530～25040232)	受注不可			1
302	90890820	座金付六角ボルト	HBS0820SE					4
303-1	90800615	座金組込ナベ小ネジ	MSRS0815SE	(～25040232)				1
304-1-1	受注不可	ヒューズホルダ	E110B-100A(ヒヨジデンソ)	(～25040232) 303-2(P73参照)・304-1-2を併せて交換の事	受注不可			1
304-1-2	24186730	ヒューズホルダAS	(389-1-2・390～394)	(～25040232)				1
389-1-1	80819691	ヒューズ	AP-SA-FB100 100A	図番390～394詳細はP75参照 (～25040232)				1
389-1-2	80823035	ツマキヒューズ	100A	(～25040232)				1
305-1	12593440	コネクタ取付板		(～000363)				1
305-2	11186510	コネクタ取付板		(000364～)				1
306	90930106	六角ナット	HN06SE					2
307	90930506	ハネ座金	SW06SE					2
308	90800610	座金組込ナベ小ネジ	MSRS0610SE	07060108～数変更				6→4
309	52594420	充電口シール		(～25040232)				1
310-1	受注不可	バッテリーコネクタホルト付	CB175P/N149112	310-2で交換の事	受注不可			2
310-2	24610960	バッテリーコネクタAS	6325G6 SB175グレー AWG4	アンダーソ 新旧互換性有				2
311	90940635	ナベ小ネジ	MSR0635SE					2
312-2	52600571	ターミナルカバー大R		(～25040232)				1
313-2	80819900	バッテリーターミナル	NO.9P+					1
314-2	80819901	バッテリーターミナル	NO.9N-					1
315-5	80819816	バッテリー	EB65 L型端子	(EBL端子カバー付)			1	1
315-6	80819820	バッテリー	EB100					1
316-1	52600591	バッテリー受け皿					1	1
316-2	11951200	バッテリー受け皿						1
317-1	12624821	バッテリークランプ板					1	1
317-2-1	11951180	バッテリークランプ板						1
318-2	02624450	B固定ボルトカバー		(～25040232)				2
319	80813910	90エルボ	HS-E1-10X1/4					3
320	76010330	圧油パイプB・AS	(スリーブ・ナット付)					1
321	80814910	コネクタ	HS-S-10X1/4					1
322	80825291	ハンタイ	CV-150	08031721～数変更 図番134カバー・フローチューブ固定用 (P68・69参照)				1→2
323-2	70819642	パワーユニット	DCCA1.7F207AC1H426L	リリフ圧85kg/cm2			1	
323-3-1	70819553	パワーユニットAS	DCCA1.7F210AC3H 427H	(～11121511)325-3付				1
323-3-2	80819554	パワーユニット	DCCA1.7S210AC3H 024H	(11121512～)リリフ圧90kg/cm2				1
324	80819405	リレイトバルブAS	958-22-12S					1
325-1	受注不可	ユニットケース	板厚3.2 切欠き無し	(～08051169) 325-3で互換性有	受注不可			1
325-2	受注不可	ユニットケース	板厚3.2(50X140)切欠き	(08051170-11121511) 325-3で互換性有	受注不可			1
325-3	12594492	ユニットケース	板厚4.5(50X140)切欠き	(11121512-13101529)				1
325-4	12594493	ユニットケース	板厚4.5(50X140)切欠き (10X55)切欠き	(13101530～)				1
326	90890815	座金付六角ボルト	HBS0815SE					6
327-3-1	76010520	圧油パイプA・AS	(スリーブ・ナット付)	(～08072061)				1
327-3-2	76010521	圧油パイプA・AS	(スリーブ・ナット付)	(08072062～13101529)				1
327-5	76010950	圧油パイプA・AS	(スリーブ・ナット付)	(13101530～)	お問い合わせください			1
327-4-1	76010640	圧油パイプA・AS	(スリーブ・ナット付)	(～08072061)			1	1
327-4-2	76010641	圧油パイプA・AS	(スリーブ・ナット付)	(08072062～)			1	1
328-3-1	受注不可	ユニット7A前		ST16-3-1で交換の事	受注不可		1	
328-2	受注不可	ユニット7A前		ST16-4で交換の事	受注不可			1
329-2	52602131	コショウシール						1
330-1	80819409	コンタクタ(ワザシ)	(323-2に使用)				1	1
330-2-1	受注不可	コンタクタ(デンソ)	(323-3-1に使用)	(～11121511) 330-2-3で交換の事	受注不可			1
330-2-2	70819409	コンタクタ	(323-3-2に使用)	(11121512～)				1
330-2-3	70819404	コンタクタ対策品	(323-3-1に使用)					1
331-1	24998376	カーボンブラシ	(323-2に使用)	(4コセット)			1	1
331-2	24998377	カーボンブラシ	(323-3に使用)	(4コセット)				1
332	24997600	握玉付レバーAS						1
333	80819398	マイクスイッチ	2コセット Z-15GW 2255-MD(昇降用)					1
335	80825290	ハンタイ	CV-90					1
334	76011110	パワーハックカバーハネ						1
336	80821802	マグロムタ	OB-13(黒)	(000488～)				1
337	11138270	給油口シール		(000488～)				1
338	90780615	座金組込ナベ小ネジ	MSRPS0615SE	(07061130～)				2
340	90800306	座金組込ナベ小ネジ	MSRS0306SE					2
341-1	受注不可	サーキットプロテクタ	NRBM1100-40AMD(イタミ)	(～000189)	受注不可			1
341-2	76010650	サーキットプロテクタ	CP51BS/40DC(ワジ)	(000190～)				1
342	80819960	電圧計	FM-60 16V					1
343	90800412	座金組込ナベ小ネジ	MSRS0412SE					3
344	80820868	ワザ						1
345	90890612	座金付六角ボルト	HBS0612SE					2
346-1	受注不可	コントロールユニット	CFR(ST17で交換の事)	(～24051765)	受注不可			1
346-2	24071250	コントロールユニット	CFR	(24051766～)				1
347-1	80821520	サドル	AC-20(エラカ)	(～000363)				1
347-2	80821524	サドル	AC-24(エラカ)	(000364～)				1
348	90800508	座金組込ナベ小ネジ	MSRS0508SE					2
349	90800408	座金組込ナベ小ネジ	MSRS0408SE					2
350	80821430	端子台	TU-80X2UD(ワジデンキ)					1
351	80821288	端子台	TU-15X3UD(ワジデンキ)					1
352	80825291	ハンタイ	CV-150	08070807～数変更				10→13
353-1	76010621	SFチューブ	SF-19 SSK L=500	旧部品と互換性有				1
354	11950040	メインスイッチシール						1
355	80662400	ヒューズホルダ	F-10(ワジデンキ)					1
520	76011210	アラブAS						1
521	76011140	加ム						1
522	24008990	充電ソケット用ハンドル	オプション					1
523	24610900	変換コードAセット	旧型取付用対策部品	機番24051765以前の機体に346-2を取り付ける際に使用します 但し346-2と517-2(P.89参照)をセットで交換する場合は使用しません				1
524	76011180	ガスケット	402-00640-02					1

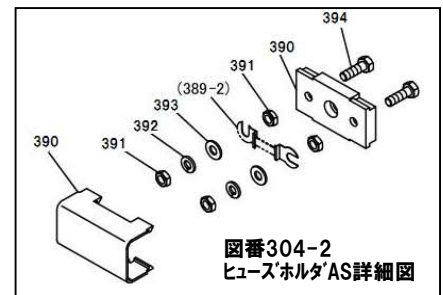
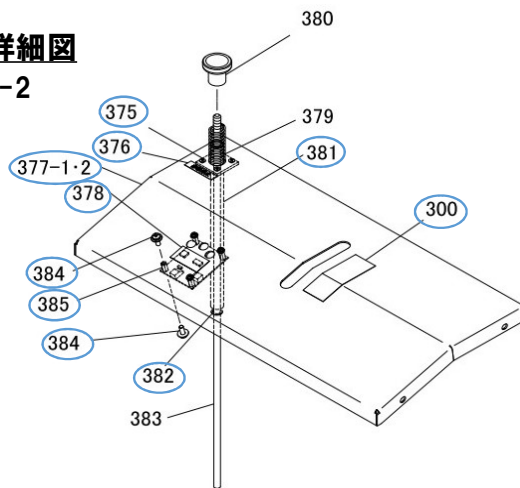
# 電動走行式 (25040233~) (STW38A・65A)

# 油圧ユニット関係



## ユニットケースフタAS詳細図

○印: STA8-1 or STA8-2

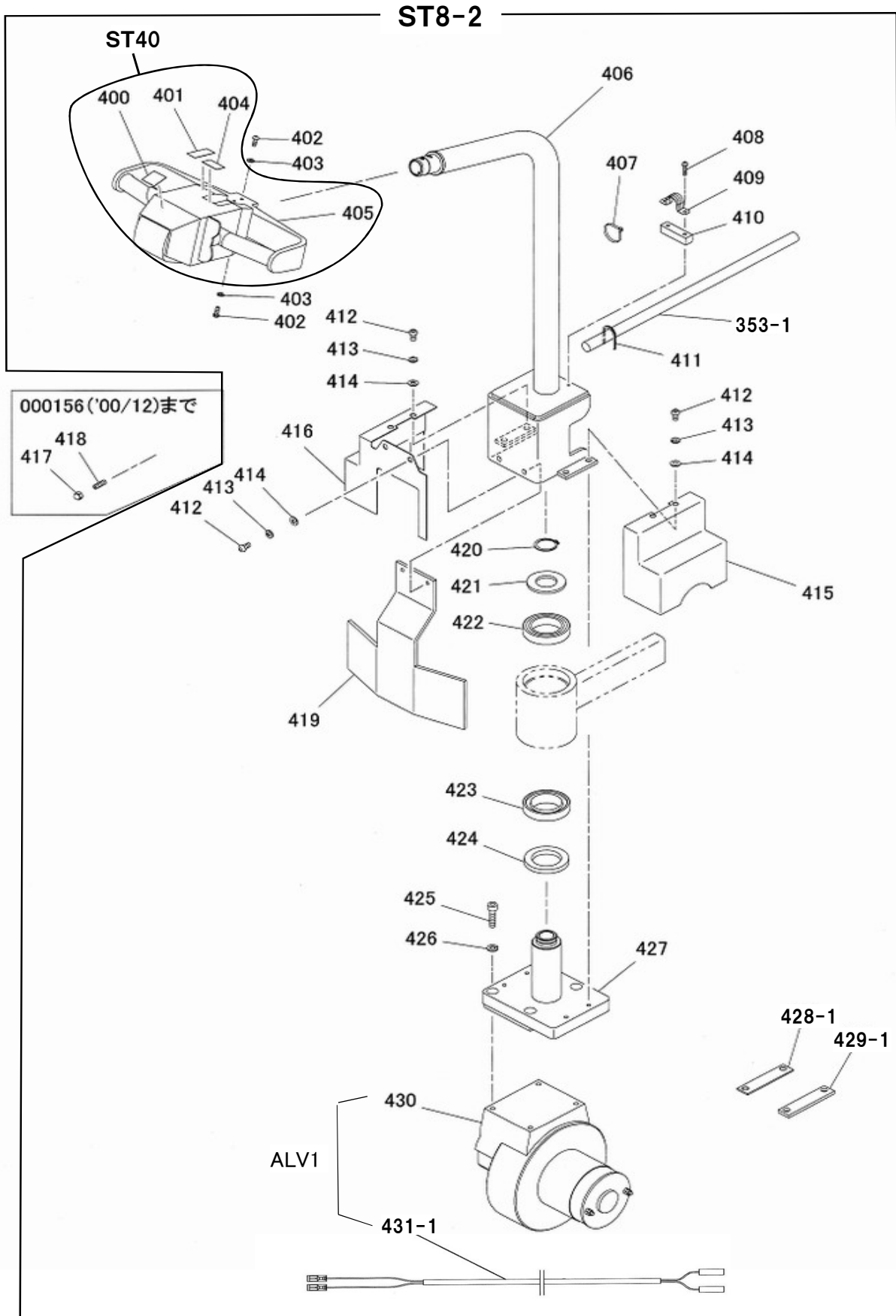


# 電動走行式(STW38A・65A)(25040233～)

図番	部品コード	品名	規格	変更時期・備考	単価(税別)			製品使用数 (参考)	
								STW38A	STW65A
ST15-2	受注不可	油圧ユニットAS			受注不可			1	1
ST16-3-2	76010631	ユニット7タAS	(328-3-2・329-2)		お問い合わせください			1	
ST16-4	76010730	ユニット7タAS	(328-2・329-2)		お問い合わせください				1
STA8-1	71735330	ユニットケースタ・AS	(300・375～377-1・378・381・382・384～387)		お問い合わせください			1	
STA8-2	71735740	ユニットケースタ・AS	(300・375～377-2・378・381・382・384～387)		お問い合わせください				1
20	80821824	スクリベット	3820(ニフコ)						6
133	80817225	エルボユニオン	ZL-061(アオイ)						1
300	12600400	機能シール							4
301-3	受注不可	ユニットケースAS			受注不可			1	1
302	90890820	座金付六角ボルト	HBS0820SE					3	4
303-2	90800812	座金組込ナベ小ネジ	MSRS0812SE						1
304-2	01735370	ヒューズホルダーAS	(390～394) AP-SA-FB100						1
389-2	80823033	ヒューズ	DZ-TF75N						1
310-3	71186930	バッテリー・ユニットコネクターセット	6800G1 SB120グレー						1
315-7	70819827	バッテリー	U1-36NE(2個1セット)	LONG				1	
315-8	70819832	バッテリー	WP50-12NE(2個1セット)	LONG					1
319	80813910	90°エルボ	HS-E1-10X1/4						3
320	76010330	圧油パイプA・AS	(スリーブ・ナットツキ)						1
321	80814910	コネクター	HS-S-10X1/4						1
322	80825291	パンタイ	CV-150	図番134 (P68・69参照) オーバーフローチューブ 固定用					2
323-2-2	80819563	パワーユニット	DCCA1.7F410AC1H 682L-85	リリーフ圧85kg/cm2	お問い合わせください			1	
323-3-3	80819565	パワーユニット	DCCA1.7S417AC3H 588H	リリーフ圧90kg/cm2	お問い合わせください				1
324-2	76011230	リノイドバルブAS	402-07958-04 DC24V		お問い合わせください			1	
326	90890815	座金付六角ボルト	HBS0815SE						4
327-5	76010950	圧油パイプA・AS	(スリーブ・ナットツキ)		お問い合わせください				1
327-4-2	76010641	圧油パイプA・AS	(スリーブ・ナットツキ)					1	
328-3-2	受注不可	ユニット7タ前		ST16-3-2で交換の事	受注不可			1	
328-2	受注不可	ユニット7タ前		ST16-4で交換の事	受注不可				1
329-2	52602131	コーションシール							1
330-1-2	80819409	コンタタ	(323-2-2に使用)						1
330-2-3	70819409	コンタタ	(323-3-3に使用)						1
331-1	24998376	カーボンブラシ	(323-2-2に使用)(4コ1セット)					1	
331-2	24998377	カーボンブラシ	(323-3-3に使用)(4コ1セット)						1
332	24997600	握玉付レバーAS							1
333	80819398	マイクロスイッチ	2コ1セット Z-15GW 2255-MD(昇降用)						1
334	76011110	パワーパックレバーパネ							1
335	80825290	パンタイ	CV-90						1
338	90780615	座金組込ナベ小ネジ	MSRPS0615SE						2
343	90800412	座金組込ナベ小ネジ	MSRS0412SE						3
344-2	11186920	ブザーセット	DSEB1114						1
347-2	80821524	サドル	AC-24(エイラク)						1
348-1	90800508	座金組込ナベ小ネジ	MSRS0508SE					2	
348-2	90800525	座金組込ナベ小ネジ	MSRS0525SE						2
349	90800408	座金組込ナベ小ネジ	MSRS0408SE						2
350	80821430	端子台	TU-80X2UD(フジテンキ)						1
351	80821288	端子台	TU-15X3UD(フジテンキ)						1
352	80825291	パンタイ	CV-150						14
353-2	11186970	配線保護チューブ	SF-19 L=520		お問い合わせください			1	
355	80662400	ヒューズホルダー	F-10(フジテンキ)						1
357	24611230	バッテリーインジケータ							1
358	11186810	放熱板							1
359	53200000	コントローラ	1212P-2501カーティス	STA98V01					1
360	90780430	座金組込ナベ小ネジ	MSRPS0430SE						2
361	90780425	座金組込ナベ小ネジ	MSRPS0425SE						4
362	11186820	コネクタハスシ							1
363	90930504	パネ座金	SW04SE						2
364	90930104	六角ナット	HN04SE						2
365	11186910	充電器セット	PB-2405		お問い合わせください			1	
366	90800406	座金組込ナベ小ネジ	MSRS0406SE						1
367	80825600	TMマウント	TM3S8						1
368	91030508	トラスコネジ	MST0508SE						4
369	11186040	スポンジテープ							2
370	11186020	固定ブラケット							1

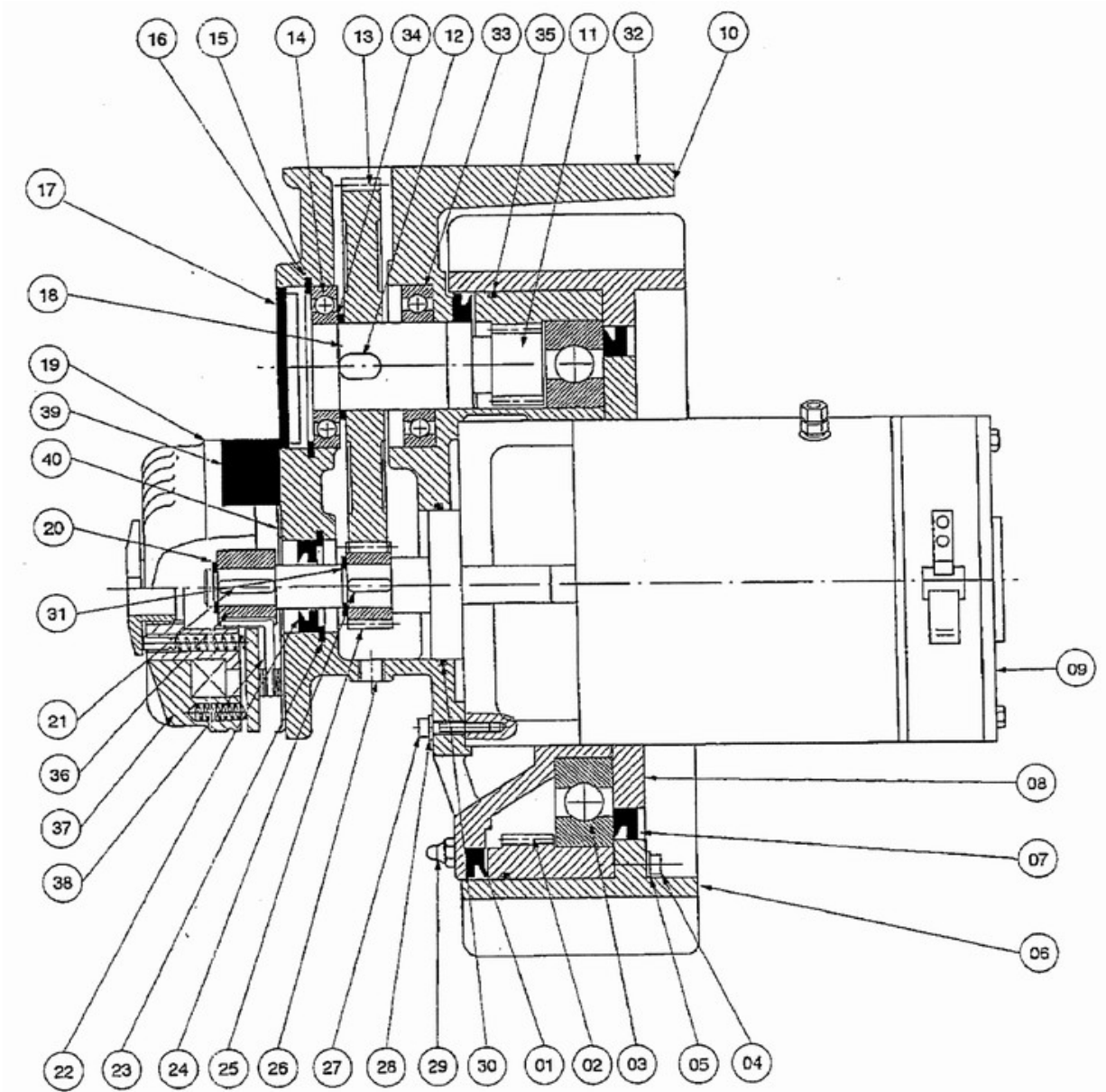






# ドライブユニットAS(～25040232)

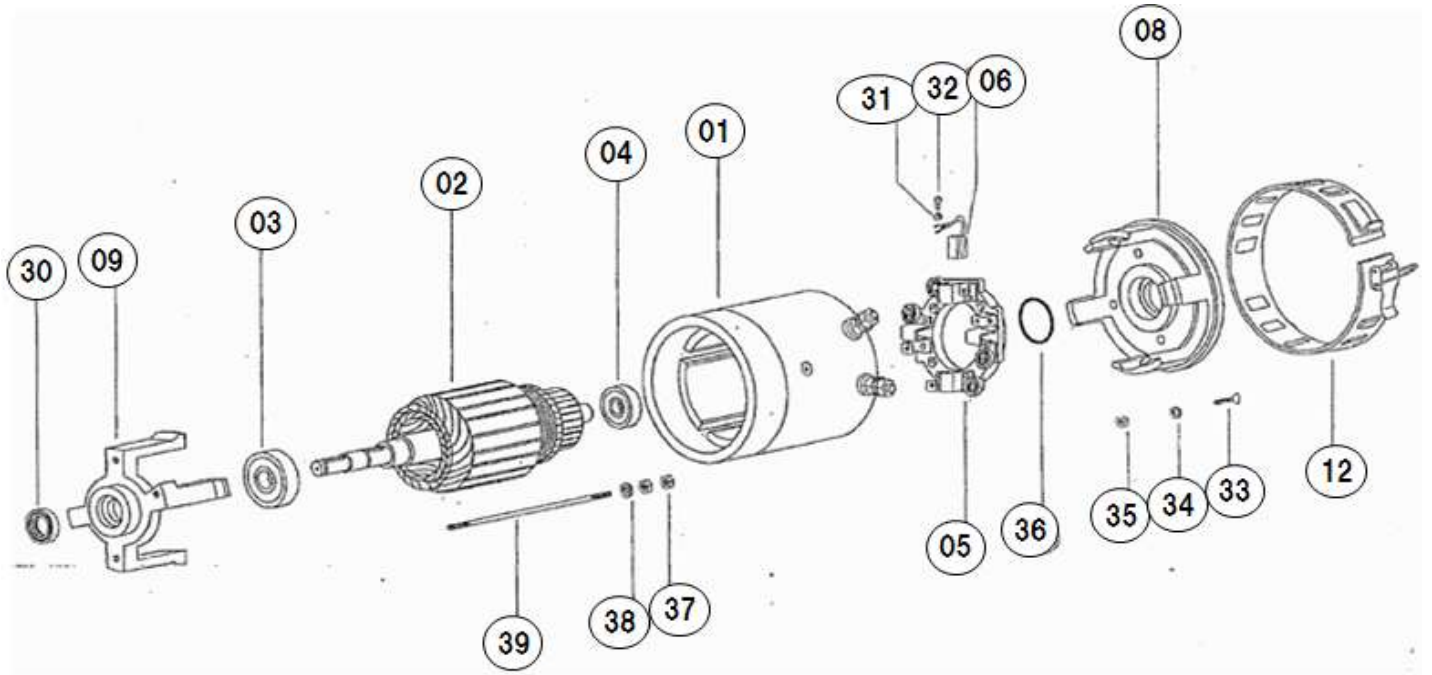
図番	部品コード	品名	規格	変更時期・備考	単価(税別)			製品使用数 (参考)
ST8-1	受注不可	ドライブユニットAS	(353-1・400-430-1)	(～14051553) ST8-2で交換の事	受注不可			1
ST8-2	70020690	ドライブユニットAS	(353-1・400～431-1)	(14051554～)	お問い合わせください			1
ALV1	70020680	ドライブホイールAS	(430-2・431-1)		お問い合わせください			1
ST40	70020720	コントロールハンドルAS シールツキ	(400・401・404・405)		お問い合わせください			1
353-1	76010621	SFチューブ	SF-19 SSK L=500	旧部品と互換性有				1
400	11950060	ホーンシール						1
401	11950020	ドライブ操作シール						1
402	91040615	6角穴付丸ボルト	HSR0615SEクロ					4
403	90930566	ハネ座金	SW06SEクロ(クロメッキ付)					4
404	11186011	運転スイッチシール						1
405	受注不可	スイッチボックス	CFR	ST40で交換の事	受注不可			1
406	01735091	ハンドルヘア						1
407	80825291	パンタイ	CV-150					2
408-1	90800508	座金組込ナベ小ネジ	MSRS0508SE	(～000351)				2
408-2	90800525	座金組込ナベ小ネジ	MSRS0525SE	(000352～)				2
409-1	80821520	サトル	AC-20(エイラク)	(～000351)				1
409-2	80821524	サトル	AC-24(エイラク)	(000352～)				1
410	11186500	サトルカサアゲ		(000352～)				1
411-1	受注不可	自在フツシュ	KG-032 L=135	411-2で交換の事	受注不可			1
411-2	80821873	小判型溝ゴム	t=1.6用 L=115	旧部品と互換性有				1
412	91040816	6角穴付丸ボルト	HSR0815SEクロ(クロメッキ付)	000157～数変更				4→6
413	90930589	ハネ座金	SW08SEクロアエン	000157～数変更				4→6
414	90930788	平座金	PW08SEクロアエン	000157～数変更				4→6
415	12594630	モーターカバー						1
416-1	11186070	ブレーキカバー		(～03/04)				1
416-2	12594620	ブレーキカバー		(03/05～)				1
417	90932409	6角袋ナット	HCN08SEクロ	(～000156)				2
418	90962825	6角穴付止メネジ	HSS0825ヒラサキ	(～000156)				2
419	11186110	フットガード						1
420	80845022	軸用C型止メ輪	RRO35					1
421	90930736	平座金	PW36SE					1
422	81146010	ボールベアリング	6010-NSL					1
423	81230310	テーパローラーベアリング	32010J					1
424	11950300	キャスターカラー						1
425	90921040	6角穴付ボルト	HSB1040					4
426	90930510	ハネ座金	SW10SE					4
427	01735110	ハンドルヘアスヘア						1
428-1	11186130	Dホイール調整座金A	3X25-110					4
429-1	11186150	Dホイール調整座金B	6X25-110					2
430-1	受注不可	ドライブホイール	113-MP-NV-Q 400W	(～14051553) ALV1で交換の事	受注不可			1
430-2	85010622	ドライブホイール	113-MP-NV-Q FL08	(14051554～)	お問い合わせください			1
431-1	76010671	ブレーキコード	VCT531X1.25SQX2C-1250	(14051554～)				1
	受注不可	ドライブホイール用ブレーキ	ブレーキASで交換の事	(～14051553)	受注不可			1
	72800050	ブレーキAS		(14051554～)	お問い合わせください			1



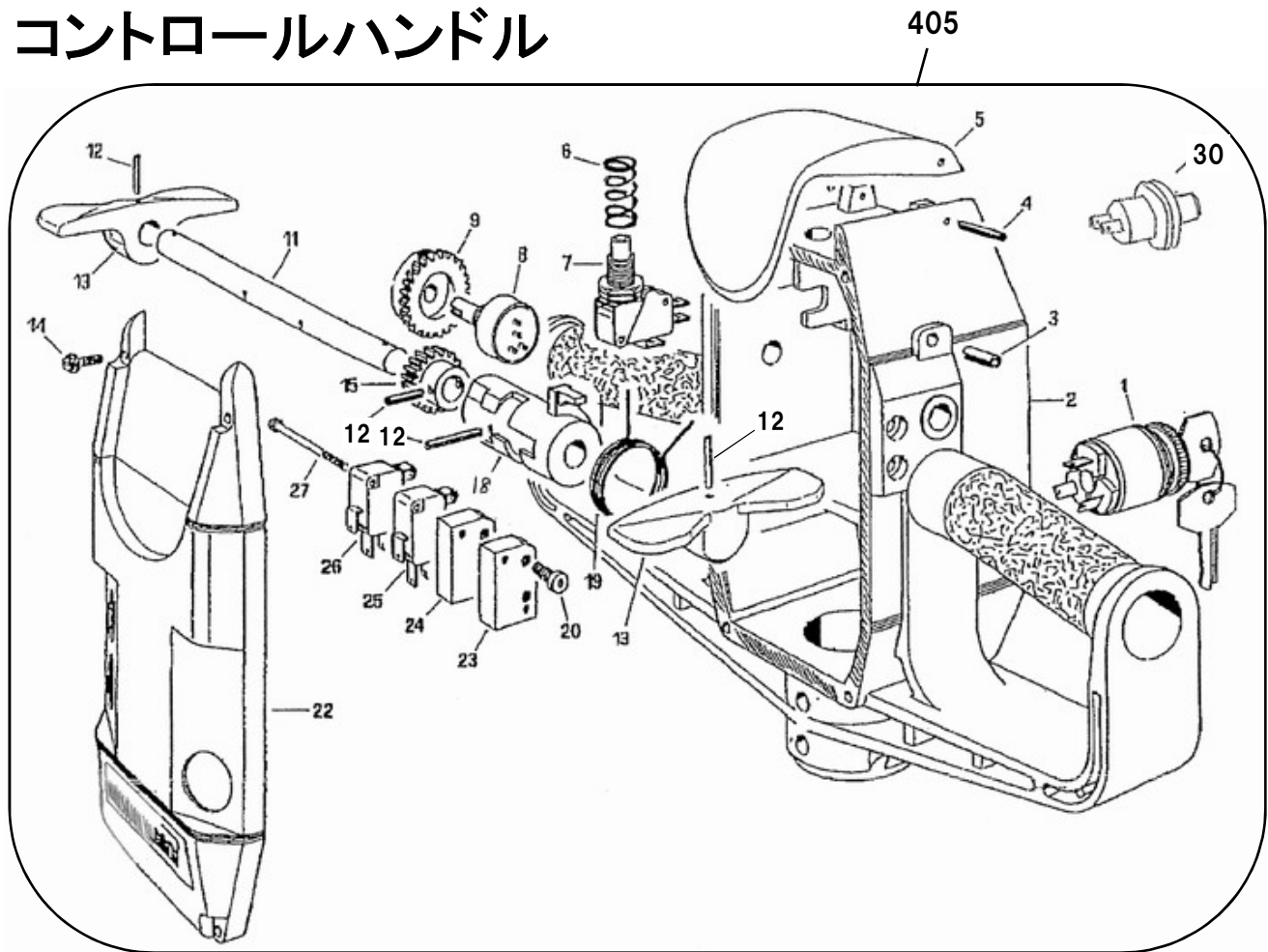
# ドライブホイールAS

図番	部品コード	品名	規格	変更時期・備考	単価(税別)			製品使用数 (参考)
430-1	受注不可	ドライブホイール	113-MP-NV-Q 400W	(~14051553) ALV1(P77参照)で交換の事	受注不可			1
430-2	85010622	ドライブホイール	113-MP-NV-Q FL08	(14051554~)	お問い合わせください			1
1	72800001	オイルシール			お問い合わせください			1
2	72800002	クラウンキヤ			お問い合わせください			1
3	72800003	ヘアリング			お問い合わせください			1
4	72800004	ネジ			お問い合わせください			8
5	72800005	ワッシャー			お問い合わせください			8
6	72800006	ホイール			お問い合わせください			1
7	72800007	オイルシール			お問い合わせください			1
8	72800008	リング			お問い合わせください			1
9	72800009	DCモーター			お問い合わせください			1
10	72800010	サポート			お問い合わせください			1
11	72800011	ピニオン			お問い合わせください			1
12	72800012	キー			お問い合わせください			1
13	72800013	クラウンキヤ			お問い合わせください			1
14	72800014	ヘアリング			お問い合わせください			1
15	72800015	スペーサー			お問い合わせください			3
16	72800016	スナップリング			お問い合わせください			1
17	72800017	キャップ			お問い合わせください			1
18	72800018	スナップリング			お問い合わせください			1
19-1	受注不可	ブレーキ		(~14051553)19-2で交換の事	受注不可			1
19-2	72800050	ブレーキAS		(14051554~)	お問い合わせください			
20	受注不可	スナップリング		単品受注不可、19-2で交換の事	受注不可			1
21	受注不可	キー	5X5X18	単品受注不可、19-2で交換の事	受注不可			1
22	72800022	オイルシール			お問い合わせください			1
23	72800023	スナップリング			お問い合わせください			1
24	72800024	キー	5X5X14		お問い合わせください			1
25	72800025	ピニオン			お問い合わせください			1
26	72800026	キャップ	M10X1		お問い合わせください			1
27	72800027	ネジ	M6X20		お問い合わせください			3
28	72800028	ワッシャー			お問い合わせください			3
29	72800029	グリスニップル			お問い合わせください			1
30	72800030	オリング			お問い合わせください			1
31	72800031	スナップリング			お問い合わせください			1
32	72800032	シール			お問い合わせください			1
33	72800033	ヘアリング			お問い合わせください			1
34	72800034	スペーサー			お問い合わせください			1
35	72800035	オリング			お問い合わせください			1
36	受注不可	歯付ハブ		単品受注不可、19-2で交換の事	受注不可			1
37	受注不可	ブレーキマグネット		単品受注不可、19-2で交換の事	受注不可			1
38	受注不可	ブレーキディスク		単品受注不可、19-2で交換の事	受注不可			1
39	受注不可	カバー		単品受注不可、19-2で交換の事	受注不可			1
40	受注不可	プレート		単品受注不可、19-2で交換の事	受注不可			1

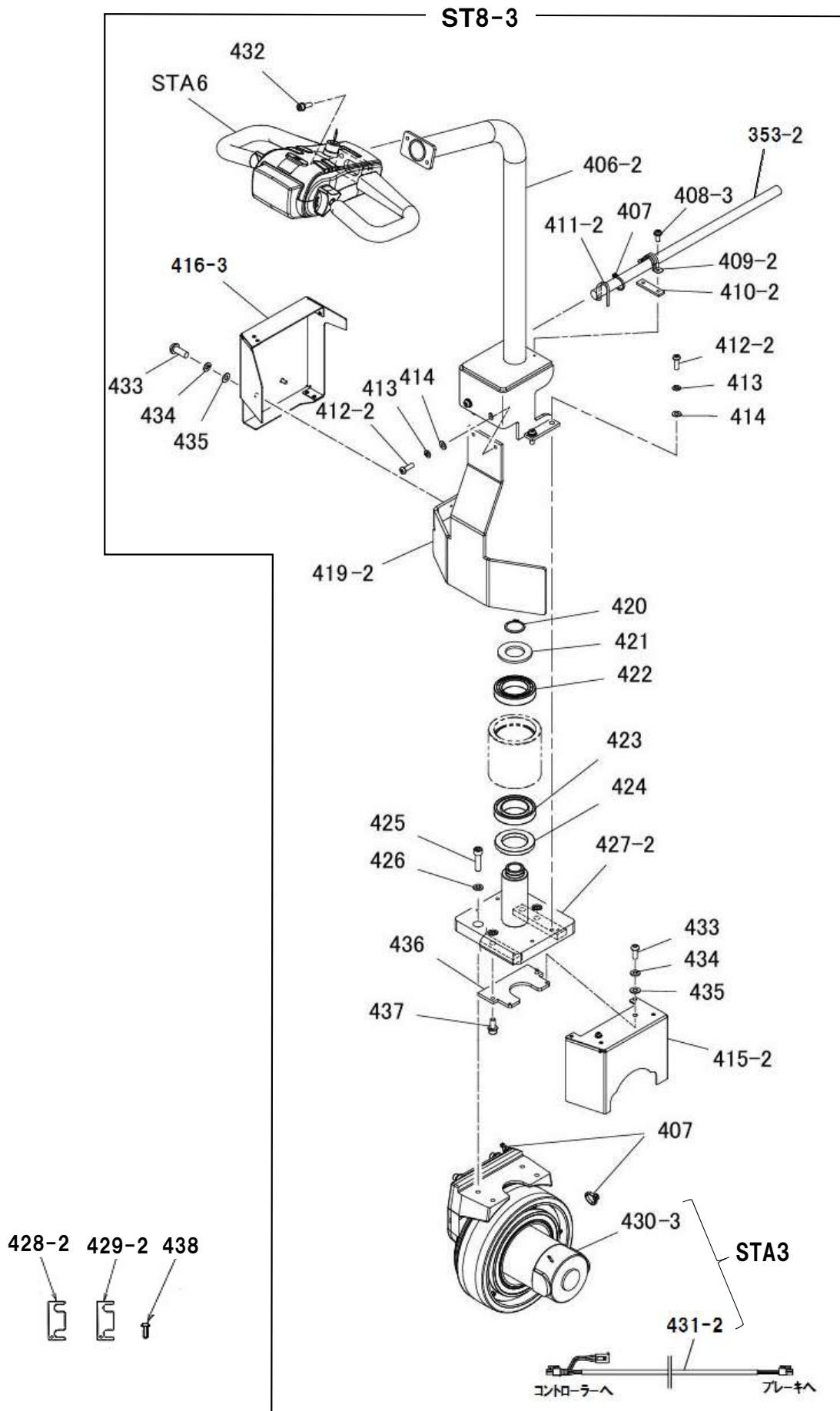
# ドライブホイール用モーター



# コントロールハンドル



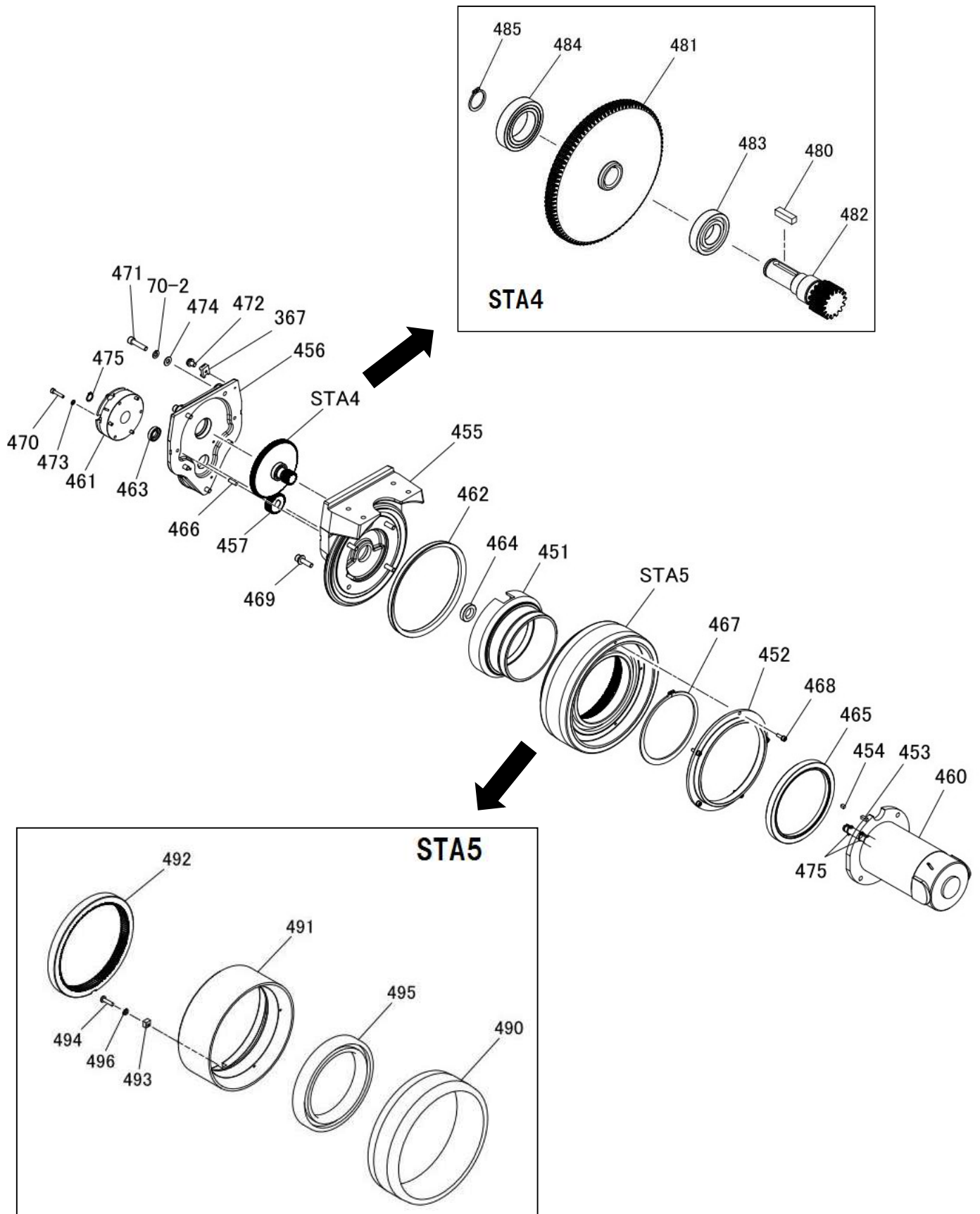






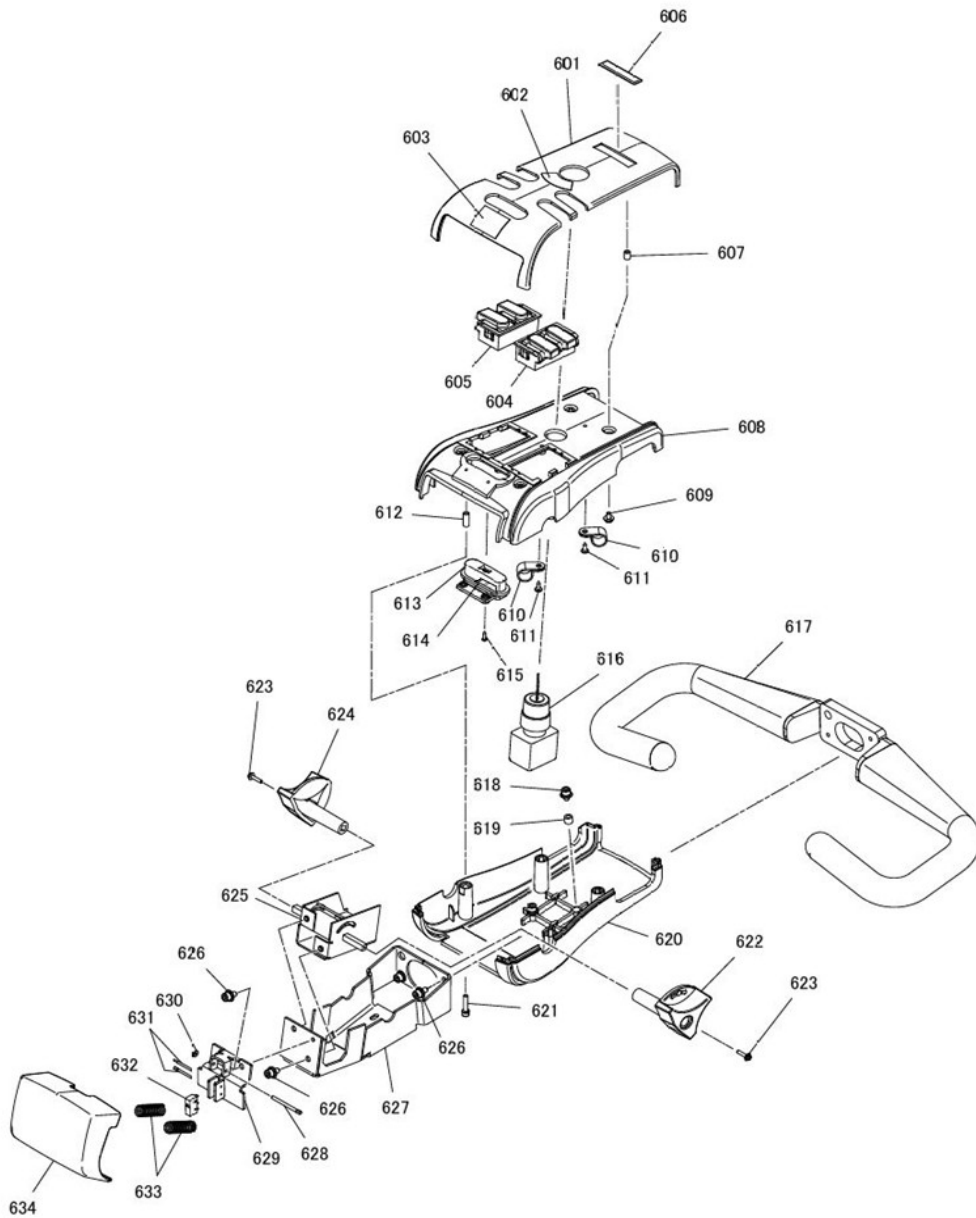
# 電動走行式

# インホイールモーターAS(25040233～)

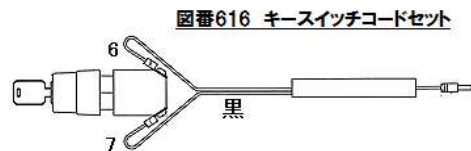
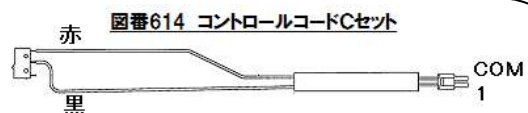
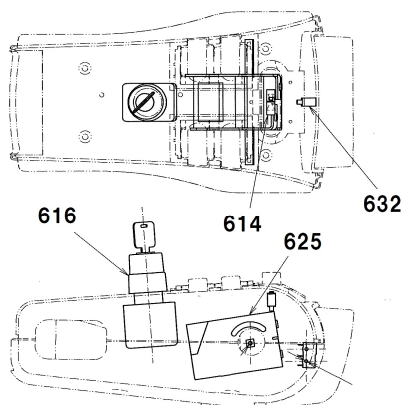


# インホイールモーターAS(25040233～)

図番	部品コード	品名	規格	変更時期・備考	単価(税別)			製品使用数 (参考)
430-3	01735260	インホイールモータS	(70-2・367・451～457・460～475)					1
STA4	01735270	減速AS	(480～485)					1
STA5	01735280	ドライブホイールAS	(490～496)					1
70-2	90930508	ハネ座金	SW08SE					5
367	80825600	TMマウント	TM3S8					1
451	11186620	モーターリング						1
452	11186630	ホイールストップ						1
453	11186640	キーA						1
454	11186650	キーB						1
455	11186660	キヤハウジング						1
456	11186670	キヤハウジングカバー						1
457	11186680	ピニオンA						1
460	80820357	モータ	PM-S10-5					1
461	85010461	電磁ブレーキ	SNB0.6G-08					1
462	80808043	オイルシール	BM1241A0					1
463	80808041	オイルシール	AE0526A0					1
464	80808042	オイルシール	AE0760H5					1
465	80808040	オイルシール	AD4542A0					1
466	80828580	平行ピン	M6-A-6X20-S45C					2
467	80845099	軸用C型止メ輪	RRO140					1
468	90760516	座金付六角穴付ボルト	HSBS0516					5
469	90700830	座金付六角穴付ボルト	HSBPS0830					4
470	90920525	六角穴付ボルト	HSB0525					3
471	90920835	六角穴付ボルト	HSB0835					5
472	90800406	座金組込ナベ小ネジ	MSRS0406SE					1
473	90930505	ハネ座金	SW05SE					3
474	90930708	平座金	PW08SE					5
475	80845005	軸用C型止メ輪	RRO14					3
480	11186690	キーC						1
481	11186700	キヤA						1
482	11186710	ピニオンB						1
483	81045990	ヘアリング	16003					1
484	81146905	ヘアリング	6905-2NSL					1
485	80845006	シクヨウカ外メ	RRO15					1
490	11186720	ドライブホイールウレタン						1
491	11186730	ドライブホイール芯						1
492	11186740	インターナルキヤ						1
493	11186750	キーD						1
494	90920415	超低頭6カクアナツキボルト	HSB0416					1
495	81046928	ヘアリング	6928					1
496	90934404	フルロックワッシャー	NL4					1



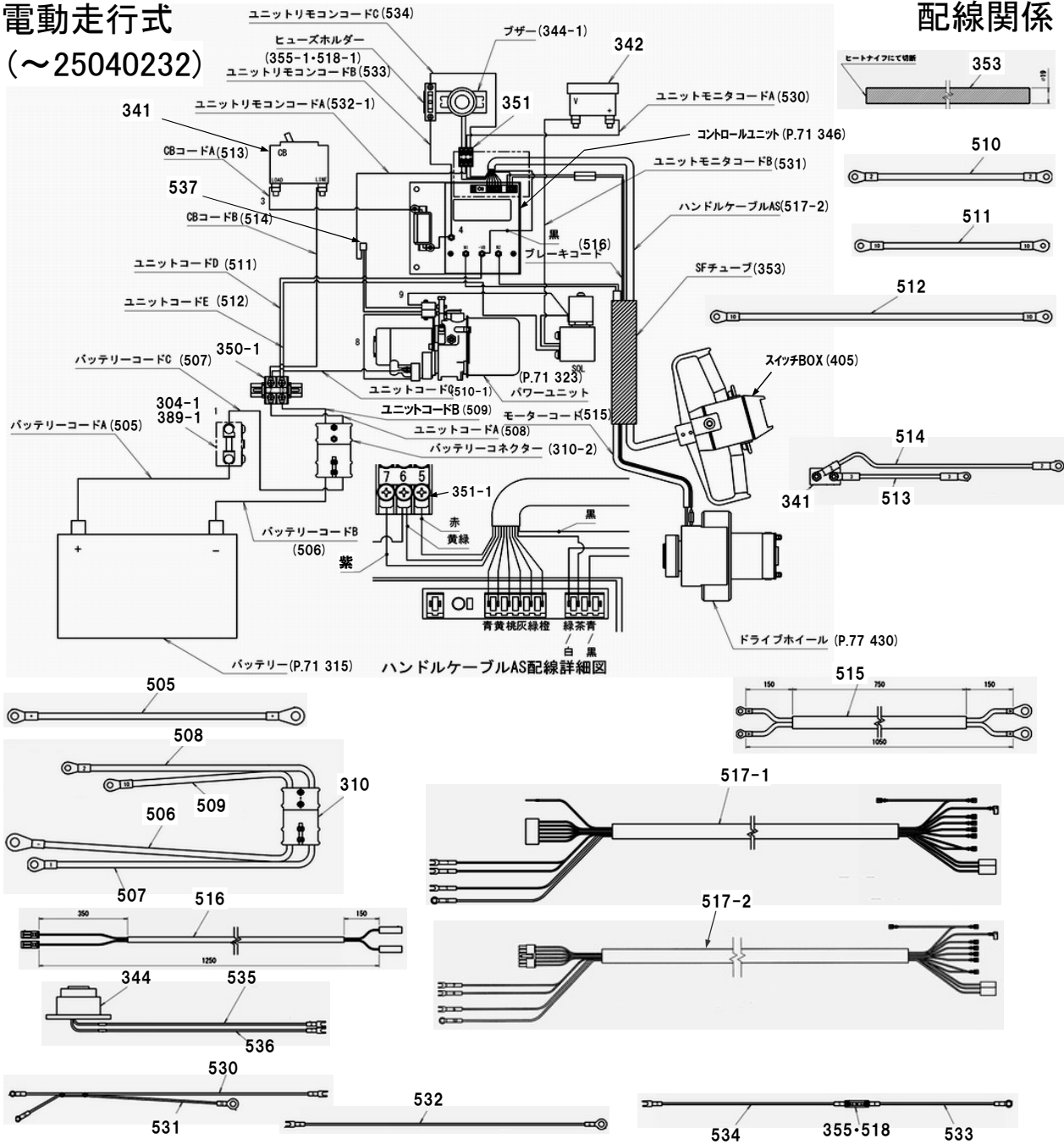
**STA7 ハンドル配線AS**





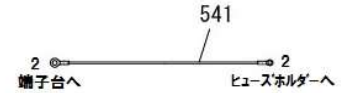
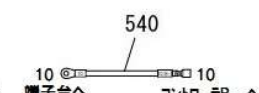
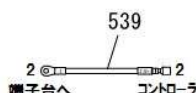
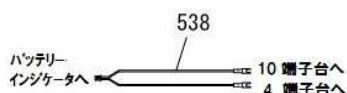
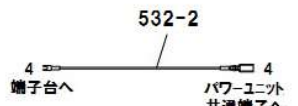
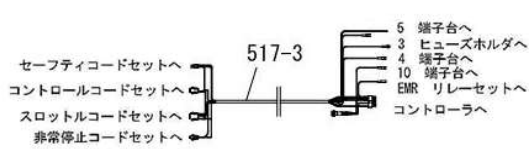
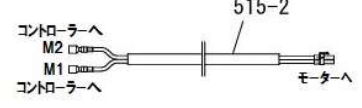
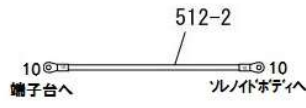
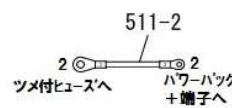
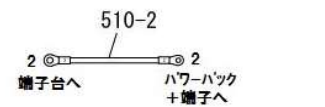
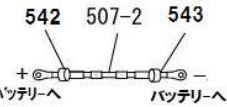
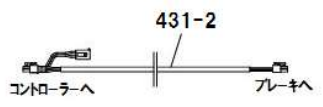
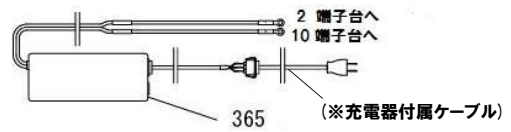
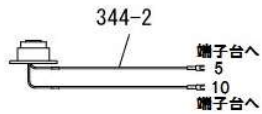
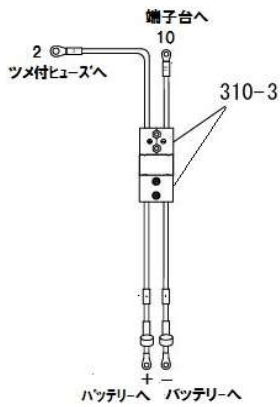
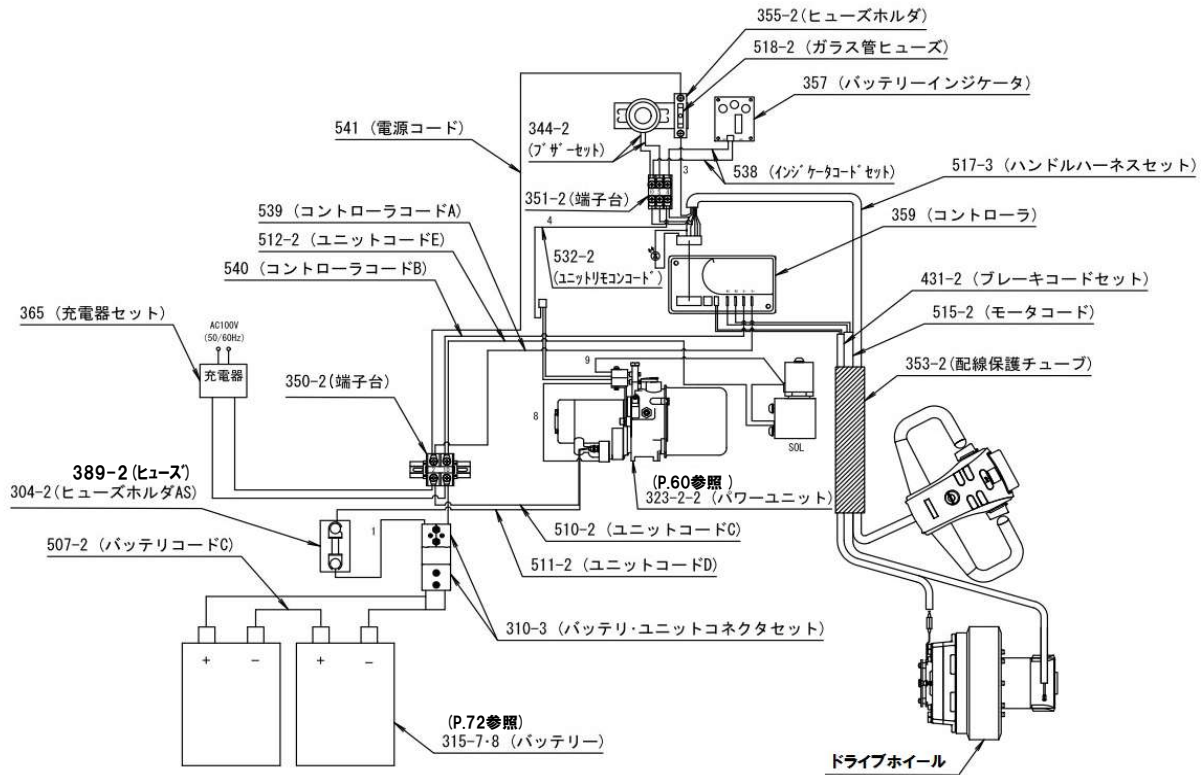
# 電動走行式 (~25040232)

## 配線関係



# 電動走行式 配線関係(～25040232)

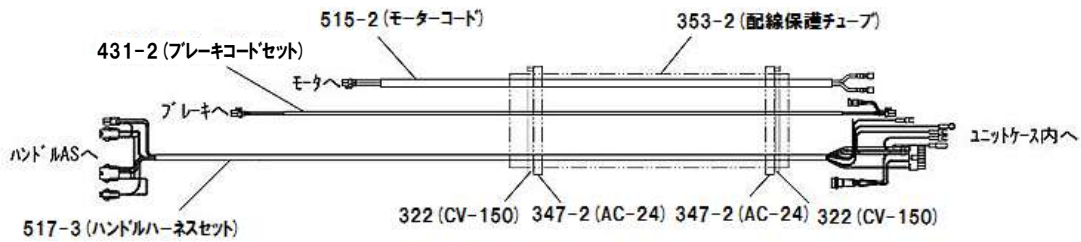
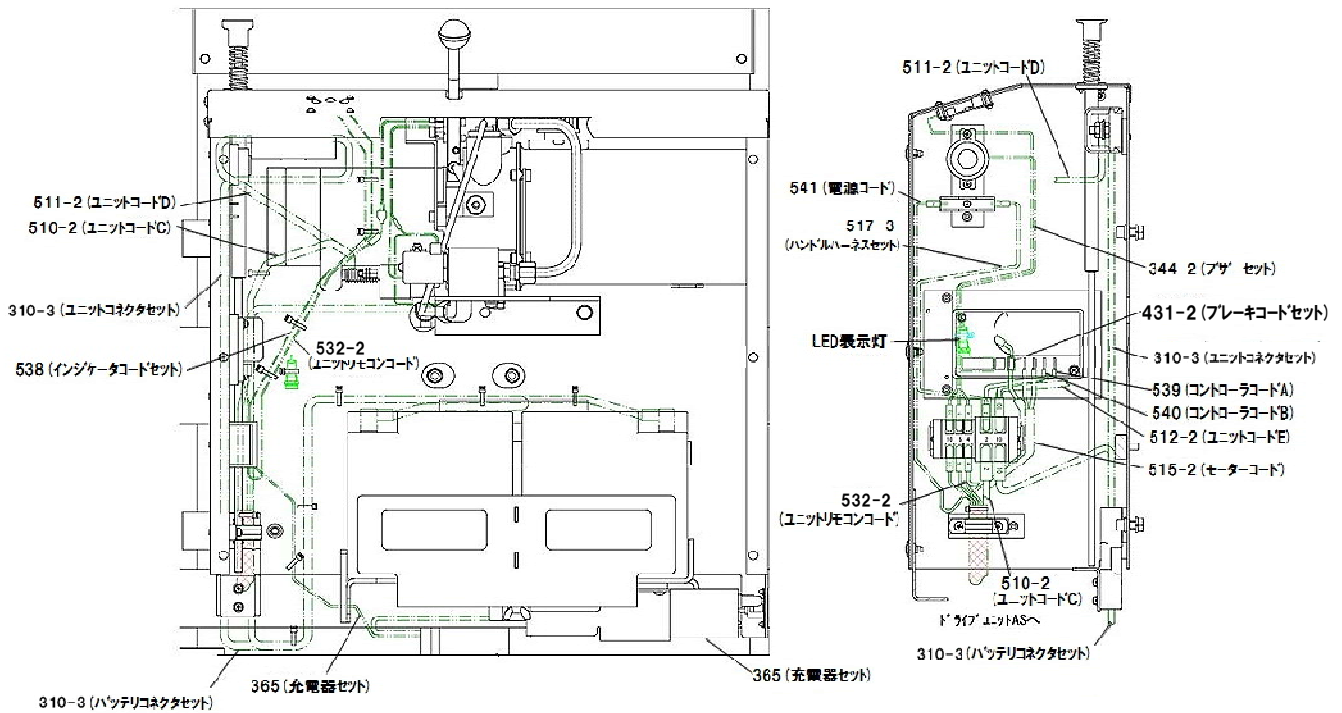
図番	部品コード	品名	規格	変更時期・備考	単価(税別)			製品使用数 (参考)
ST32	70020370	Mバッテリーコード+ソケット	(310・506・507)					1
ST33	70020380	Nユニットコード+ソケット	(310・508・509)					1
ST35-1	受注不可	配線セット		(～000189) ST35-3で交換の事	受注不可			1
ST35-2	受注不可	配線セット		(000190～000351) ST35-3で交換の事	受注不可			1
ST35-3	11186332	配線セット		(000352～14051553)				1
ST35-4	11186333	配線セット		(14051554～24051765)				1
ST35-5	11186334	配線セット		(24051766～25040232)	お問い合わせください			1
		配線セットに含まれるもの(下記太枠内一式)						
304-1-1	受注不可	ヒューズホルダー	E110B-100A(ヒョンテンソー)	304-1-2・303-2(P71参照) を併せて交換の事	受注不可			1
304-1-2	24186730	ヒューズホルダーAS	(389-1-2・390～394) AP-SA-FB100	図番390～394詳細は P75参照				1
389-1-1	80819691	ヒューズのみ	100A					1
389-1-2	80823035	ツグキヒューズ	100A	389-1-2に付属				1
310-1	受注不可	バッテリーコネクタ-ホルト付	CB175P/N149112	310-2で交換の事	受注不可			2
310-2	24610960	バッテリーコネクタ-AS	6325G6 SB175グレー AWG4	アンダーソ 新旧互換性有				2
341-1	受注不可	サーキットブロッカ	NRBM1100-40AMD(イスマ)	(～000189)	受注不可			1
341-2	76010650	サーキットブロッカ	CP51BS/40DC(フジ)	(000190～)				1
342	80819960	電圧計	FM-60 16V					1
344-1	80820868	ブザー	EB1112					1
346-1	受注不可	コントロールユニット	CFR	(～24051765) ST17(P71参照)で交換の事	受注不可			1
346-2	24071250	コントロールユニット	CFR	(24051766～)				1
350-1	80821430	端子台	TU-80X2UD(フジテンキ)	(線番2・10)				1
351-1	80821288	端子台	TU-15X3UD(フジテンキ)	(線番7・6・5)				1
353	76010621	SFチューブ	SF-19 SSK L=500	新旧互換性有				1
355-1	80662400	ヒューズホルダー	F-10(フジテンキ)					1
505	70020270	バッテリーコードA	KIV14S L=350					1
506	70020280	バッテリーコードB	KIV14S L=750					1
507-1	70020290	バッテリーコードC	KIV14S L=600					1
508	70020300	ユニットコードA	KIV14S L=400					1
509	70020310	ユニットコードB	KIV14S L=400					1
510-1	70020320	ユニットコードC	KIV14S L=300					1
511-1	70020330	ユニットコードD	KIV14S L=400					1
512-1	70020340	ユニットコードE	KIV14S L=650					1
513	70020350	CBコードA	KIV8S L=250					1
514	70020360	CBコードB	KIV8S L=450					1
515-1	76010660	モーターコード	VCT531X5.5SQX2C L=1050	(000190～)				1
516-1	受注不可	ブレーキコード	VCT531X1.25SQX2CL=1250	(000190～14051553) ST35-3で交換の事	受注不可			1
516-2	76010671	ブレーキコード	VCT531X1.25SQX2CL=1250 シャープラグ付	(14051554～)				1
517-1	24997210	ハンドルケーブルAS	ハンドル(図番405 スイッチBOX)なし VCT531X0.75SQX12C L=1930	(～24051765)				1
517-2	24997220	ハンドルケーブルAS	ハンドル(図番405 スイッチBOX)なし VCT531X0.75SQX12C L=1930	(24051766～)				1
518-1	76010680	ガラス管ヒューズ	FGB0 125V-3A(フジテンキ)					1
530	76011400	ユニットモニタコードA	VSF0.75S L=550					1
531	76011420	ユニットモニタコードB	VSF0.75S L=350					1
532-1	76011440	ユニットリモコンコードA	VSF0.75S L=400					1
533	76011460	ユニットリモコンコードB	VSF0.75S L=300					1
534	76011480	ユニットリモコンコードC	VSF0.75S L=450					1
535	76011500	ユニットリモコンコードD	VSF0.5S L=350					1
536	76011520	ユニットリモコンコードE	VSF0.5S L=350					1
537	76011540	絶縁キャップ	OA-QM6(オーム)					1
405	受注不可	スイッチBOX	図番517 ハンドルケーブルASなし	ST40(P77参照)で交換の事	受注不可			1



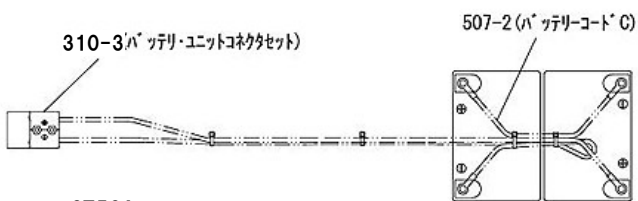


# 電動走行式 (25040233~) (ST50A・STW38A)

# 配線レイアウト

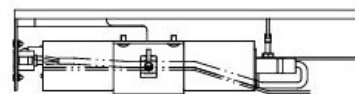


**ケーブル結束説明図**



ST50A  
STW38A

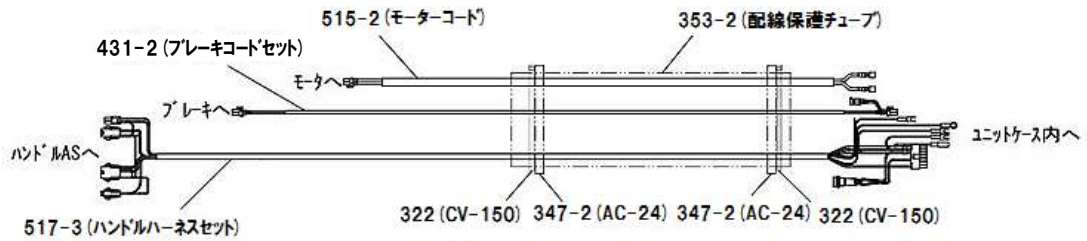
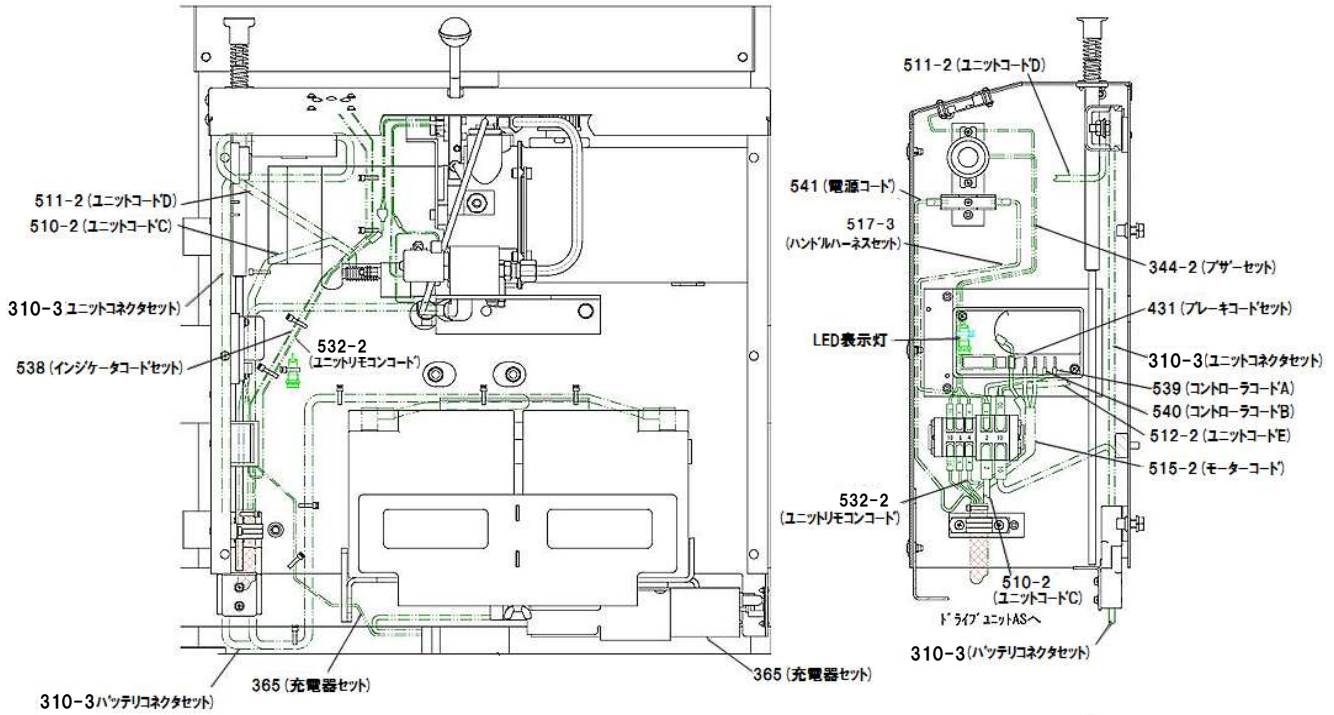
**バッテリー結線説明図**



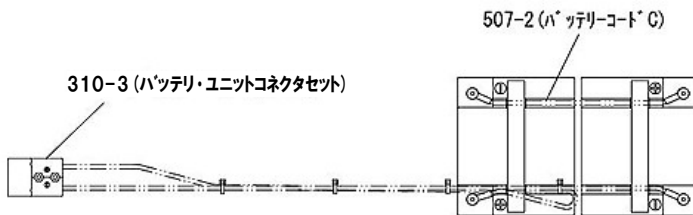
**365 (充電器セット) 結線説明図**

# 電動走行式 (25040233~) (ST98A・ST98A-WN・ST80A-WW・ST98A-WW・STW65A)

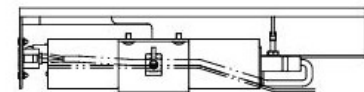
## 配線レイアウト



**ケーブル結束説明図**



**バッテリー結線説明図**



**365 (充電器セット) 結線説明図**

ST98A  
ST98A-WN・WW  
ST80A-WW  
STW65A

## 部品価格表使用上のご注意

- この部品表は、仕様変更のため予告なく内容を変更することがあります。そのため、記載された内容と実物の形状が異なる場合がありますのでご注意ください。
- 部品ご注文の際は、品番と品名を必ず明記して下さい。品番のご指定のないとき、または機体番号及び製造年月のご連絡がない場合は、万一ご注文品と異なる部品を納入した場合でも当社は責任を負いませんのでご了承下さい。
- アッセンブリーの構成部は、ST1等の専用アッセンブリーコードでご注文下さい。
- 品名にある〇〇〇〇ペアとは2個以上の単体部品を溶接し、1個の部品にしたものを言います。
- 当製品の補充部品は生産中止後、10年まで供給させていただきますが、補充部品供給可能期間内にあっても供給できない部品（例えば部品コード欄に受注不可とあるもの）もありますのでご了承願います。
- 補充部品の保証期間は弊社出荷（納品）後、3ヶ月間とさせていただきますのでご了承願います。



会社ホームページはこちら  
<https://bishamon.co.jp/>



本社 〒444-1394 愛知県高浜市本郷町4-3-21 TEL.0566-53-1126 FAX.0566-53-1844  
東京 〒146-0083 東京都大田区千鳥2-2-12 TEL.03-3759-9722 FAX.03-3759-9723  
大阪 〒537-0002 大阪府大阪市東成区深江南2-3-22 TEL.06-6747-7617 FAX.06-6747-7618

その他営業所 ホームページをご確認ください。

●ご注文・納期・価格のお問合せ先  
本社営業部  
✉ [sales@bishamon.co.jp](mailto:sales@bishamon.co.jp)  
☎ 0566-53-1126  
📠 0566-53-1844

●技術的なお問合せ先  
カスタマーサポート  
✉ [support@bishamon.co.jp](mailto:support@bishamon.co.jp)  
☎ 0566-53-2281  
📠 0566-53-1617