

ハンドパレットトラック

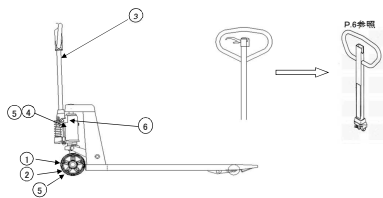
BMRP10-L50

2003年7月以降生産分対象
2003年6月以前生産分受注不可

部品表

初版発行年月	2019年4月
改訂版発行年月	2019年5月
改訂版発行年月	2019年6月
改訂版発行年月	2019年10月
改訂版発行年月	2020年1月
改訂版発行年月	2020年4月
改訂版発行年月	2020年8月
改訂版発行年月	2020年10月
改訂版発行年月	2021年7月
改訂版発行年月	2021年11月
改訂版発行年月	2022年2月
改訂版発行年月	2022年4月
改訂版発行年月	2023年1月
改訂版発行年月	2023年7月
改訂版発行年月	2023年8月
改訂版発行年月	2023年11月
改訂版発行年月	2024年5月
改訂版発行年月	2024年6月
改訂版発行年月	2024年7月
改訂版発行年月	2025年4月
改訂版発行年月	2026年1月

変更履歴 1



BMRP10

項目	生産時期	見分け方	部品	対応
①	99年4月まで	ｽｽﾞｱﾘﾝｸﾞｷｰｲﾝﾈﾙφ200	金型部品 ｽｽﾞｱﾘﾝｸﾞｷｰｲﾝﾈﾙ	供給中止
②	03年4月まで	ｽｽﾞｱﾘﾝｸﾞｷｰｲﾝﾈﾙφ180 ﾊﾞﾂﾙが丸ﾊｲﾌ	ｽｽﾞｱﾘﾝｸﾞｷｰｲﾝﾈﾙφ180	供給中止
③			ｽｽﾞｱﾘﾝｸﾞｷｰｲﾝﾈﾙφ180	供給中止
④			ｼﾞｬｷﾞｺﾝﾄﾞｱｽ	供給中止
⑤	03年7月から	ｽｽﾞｱﾘﾝｸﾞｷｰｲﾝﾈﾙφ175 ﾊﾞﾂﾙが角ﾊｲﾌ	ｽｽﾞｱﾘﾝｸﾞｷｰｲﾝﾈﾙφ175 ｺﾝﾄﾞｱｽ	現行品 (単品部品の供給は可能)
⑥	13年2月から	ﾌﾞﾗｯｼﾞｰﾛｰﾀｰ幅変更	ﾊﾞﾂﾙが丸ﾊｲﾌ	互換性あり

2018年5月 改訂箇所				
5	BMS-2	76022160	ｽｽﾞｱﾘﾝｸﾞｷｰｲﾝﾈﾙ(黒ｸﾗﾝｸ)	変更時期追記
	C-1	76022300	ｽｽﾞｱﾘﾝｸﾞｷｰｲﾝﾈﾙ(黒ｸﾗﾝｸ)	構成部品追記
	C-2	76022170	ｽｽﾞｱﾘﾝｸﾞｷｰｲﾝﾈﾙ(ｸﾗﾝｸ)	構成部品追記
	C-3	76022180	ｽｽﾞｱﾘﾝｸﾞｷｰｲﾝﾈﾙ(白ｸﾗﾝｸ)	構成部品追記
	C-4	76022190	ｽｽﾞｱﾘﾝｸﾞｷｰｲﾝﾈﾙ(白ｸﾗﾝｸ)	構成部品追記

2018年8月 改訂箇所				
ページ	図番	部品コード	品名	改訂内容
3	107	12003853	ﾌﾗｯｼﾞｰﾛｰﾀｰﾌﾞﾗｯｼﾞ	寸法追記
5	27-1	12003915	ﾌﾗｯｼﾞ	寸法追記
9	147-2	12023384	ﾌﾗｯｼﾞｰﾛｰﾀｰﾊﾞｰｼﾞ φ18-121mm	寸法追記

2019年10月 改訂箇所				
重要履歴1				
3	BMT-1-2	76024820	ﾊﾟﾙｷﾞﾝｸﾞｷｰｲﾝﾈﾙ(ﾌﾟﾚｰ)	構成部品図番変更 書き換え
4	分解図変更			田原部品図番追記 変更
5	BMS-2	76022160	ｽｽﾞｱﾘﾝｸﾞｷｰｲﾝﾈﾙ(黒ｸﾗﾝｸ)	変更時期 変更
	A-1	76022000	ｽｽﾞｱﾘﾝｸﾞｷｰｲﾝﾈﾙ(黒ｸﾗﾝｸ)	変更時期 変更
	A-2	76022050	ｽｽﾞｱﾘﾝｸﾞｷｰｲﾝﾈﾙ(黒ｸﾗﾝｸ)	変更時期 変更
	A-3	76022080	ｽｽﾞｱﾘﾝｸﾞｷｰｲﾝﾈﾙ(白ｸﾗﾝｸ)	変更時期 変更
	C-1	76022300	ｽｽﾞｱﾘﾝｸﾞｷｰｲﾝﾈﾙ(黒ｸﾗﾝｸ)	変更時期 変更
9	C-2	76022170	ｽｽﾞｱﾘﾝｸﾞｷｰｲﾝﾈﾙ(ｸﾗﾝｸ)	変更時期 変更
	C-3	76022180	ｽｽﾞｱﾘﾝｸﾞｷｰｲﾝﾈﾙ(白ｸﾗﾝｸ)	変更時期 変更
	C-4	76022190	ｽｽﾞｱﾘﾝｸﾞｷｰｲﾝﾈﾙ(白ｸﾗﾝｸ)	変更時期 変更
	67	12003840	ﾋﾞﾝﾄﾞｷｰｲﾝﾈﾙ	部品コード・規格追記
122	52003035	ﾋﾞﾝﾄﾞｷｰｲﾝﾈﾙφ260	部品コード 変更	

2020年1月 改訂箇所				
132-53-1		76026200	ﾌﾗｯｼﾞｰﾛｰﾀｰAS(黒ｸﾗﾝｸ)	規格追記
132-53-2		02856580	ﾌﾗｯｼﾞｰﾛｰﾀｰAS(黒ｸﾗﾝｸ)	規格追記

2020年4月 改訂箇所				
5	目次	2020年4月版よりページ数変更 (過去分参照時ご注意下さい。)		
7	BMT-1-2	76024820	ﾊﾟﾙｷﾞﾝｸﾞｷｰｲﾝﾈﾙ(ﾌﾟﾚｰ)	構成部品図番変更
14-15	BMS-1	02006680	ﾊﾞﾂﾙAS(黒ｸﾗﾝｸ)	構成部品図番追記
9	BMS-1B	76026180	ｼﾞｬｷﾞｺﾝﾄﾞｱｽ(ﾌﾟﾚｰ)	構成部品図番追記

2020年8月 改訂箇所				
表紙	注意書き変更			
8-11	注意書き変更			
14-15	注意書き追加			
18-17	追加			

2020年10月 改訂箇所				
15	BMS-1-1	受注不可	A-ｷｰﾌﾞﾌﾞﾗｰｷAS	受注不可に変更
	BMS-1-3	受注不可	A-ｷｰﾌﾞﾌﾞﾗｰｷAS	受注不可に変更
	BMS-2-1	受注不可	ﾊﾞﾂﾙAS(黒ｸﾗﾝｸ)	受注不可に変更
	BMS-3-1	受注不可	ﾊﾞﾂﾙAS 175φ用	受注不可に変更
	BMS-3-3	受注不可	ﾊﾞﾂﾙAS 180φ用	受注不可に変更
重要履歴1	BMRP10	03年6月まで	ｽｽﾞｱﾘﾝｸﾞｷｰｲﾝﾈﾙφ175	対応品「ｼﾞｬｷﾞｺﾝﾄﾞｱｽ」を P.5～P.8

2021年7月 改訂箇所				
17	14	02006430	ﾌﾗｯｼﾞｰﾛｰﾀｰ	使用期変更
	15	02006450	ﾌﾗｯｼﾞ	使用期変更

2021年11月改訂箇所				
規格変更				

2022年2月改訂箇所				
9	分解図変更(図番変更)			
	31	80880845	ﾛｰﾙ	図番変更
	32	受注不可	ｽｽﾞｱﾘﾝｸﾞｷｰｲﾝﾈﾙφ175	図番変更
	33	受注不可	*ｽｽﾞｱﾘﾝｸﾞｷｰｲﾝﾈﾙ φ200	図番変更
	34	受注不可	ｽｽﾞｱﾘﾝｸﾞｷｰｲﾝﾈﾙ φ180	図番変更
	35	81080905	ﾊﾞﾂﾙ	図番変更
	36	52003743	ﾌﾞﾗｯｼﾞ	図番変更
	37	81026304	ﾊﾞﾂﾙ	図番変更
	38	80845011	軸受け(黒)	図番変更
	39	12003753	ﾊﾞﾂﾙ	図番変更
16-17	39	80890515	座金(黒)	図番変更

2022年3月改訂箇所				
13	145	02023303	ｷｰｲﾝﾈﾙAS(黒ｸﾗﾝｸ)	規格追記
	146	02023293	ｷｰｲﾝﾈﾙAS(黒ｸﾗﾝｸ)	規格追記

2022年4月改訂箇所				
14	分解図変更(注意書き追加)			
15	BMS-1	02006882	A-ｷｰﾌﾞﾌﾞﾗｰｷAS	構成部品追記

2023年1月改訂箇所				
機軸仕様一覧表	17	3	12007290	BMP11S-LH 削除 部品コード・品名変更

2023年7月改訂箇所				
機軸仕様一覧表	2023年6月以前生産分の受注不可に修正 ｽｽﾞｱﾘﾝｸﾞｷｰｲﾝﾈﾙφ175×φ175×60			

2023年11月改訂箇所				
8	分解図変更(図番変更、受注不可部品追記)			

2024年5月改訂箇所				
17	3	02006440	ﾌﾗｯｼﾞｰﾛｰﾀｰ	部品コード・規格変更

2024年6月改訂箇所				
13	分解図変更(注記(旧型について)追記変更)			
	分解図変更(図番変更(142-3→142-5)、図番(142-6追加))			
	125-9	12026244	ﾄﾞﾗｲﾌﾞｼﾌﾄﾌﾞﾗｯｼﾞ	規格変更
	126	80880532	ﾛｰﾙ	部品コード・規格変更
	143-5	12023303	ｽｽﾞｱﾘﾝｸﾞｷｰｲﾝﾈﾙ	図番・使用期変更、規格追記、変更時期追記
	143-9	12172630	ｽｽﾞｱﾘﾝｸﾞｷｰｲﾝﾈﾙ	追加
	148-1	受注不可	ｷｰｲﾝﾈﾙAS(黒ｸﾗﾝｸ)	受注不可に変更、図番変更、構成追記
148-2	12172630	ｷｰｲﾝﾈﾙAS(黒ｸﾗﾝｸ)	追加	

2024年7月改訂箇所				
17	3-1	12007290	ﾌﾗｯｼﾞｰﾛｰﾀｰ	図番変更

2025年4月改訂箇所				
規格変更				
17	BMS-1-1	受注不可	A-ｷｰﾌﾞﾌﾞﾗｰｷAS	規格追記
	176	受注不可	ｷｰｲﾝﾈﾙAS	受注不可に変更、規格追記
	177	受注不可	ﾌﾗｯｼﾞ	受注不可に変更、規格追記
	180	受注不可	ﾌﾗｯｼﾞ	受注不可に変更、規格追記
	181	受注不可	ｷｰｲﾝﾈﾙAS	受注不可に変更、規格追記
	182	受注不可	ｷｰｲﾝﾈﾙAS	受注不可に変更、規格追記
	183	受注不可	ﾌﾗｯｼﾞ	受注不可に変更、規格追記
	184	受注不可	ﾌﾗｯｼﾞ	受注不可に変更、規格追記
	185	受注不可	ｷｰｲﾝﾈﾙAS	受注不可に変更、規格追記
	186-1	受注不可	ﾌﾗｯｼﾞ	受注不可に変更、規格追記
	186-2	受注不可	ﾌﾗｯｼﾞ	規格追記
8	受注不可	A-ｷｰﾌﾞﾌﾞﾗｰｷ	受注不可に変更、規格追記	
	受注不可	ﾌﾗｯｼﾞ	受注不可に変更、規格追記	
	受注不可	ﾌﾗｯｼﾞ	受注不可に変更、規格追記	
	受注不可	ﾌﾗｯｼﾞ	受注不可に変更、規格追記	
	受注不可	ﾌﾗｯｼﾞ	受注不可に変更、規格追記	

2026年1月改訂箇所				
7	14-2	新度確認	機軸仕様	規格追記
13	192	新度確認	分解図変更(図番追記(192))	追加

ハンドパレットトラックシリーズ

機種・仕様一覧表

部品価格表No.	型式	特徴	フォーク長さ	フォーク外幅	最低位	1本のフォーク幅	ステアリングホイール径	フォークホイール径×幅	Uバックサイズ						
①	BM08S3	フォーク表面に四角穴が無い	600	520	70	120	φ150×38	φ65×50	20×35						
	BM08SS		810												
	BM08S		980												
	BM08M		1070												
	BM08-46S3		600	460											
	BM08-46SS		810												
	BM08-46S		980												
	BM08-46M		1070												
②	BM08SS-L50	最低高50mm 能力800kg	810	520	50	153	φ150×38	φ50×98	20×35						
	BM08S-L50		980												
	BM08M-L50		1070												
	BM08L-L50		1150												
	BM08E-L50		1220												
	BM08D-L50		810												
	BM08G-L50		980												
	BM08C-L50		1070												
	BM08F-L50	1150	685												
	BM08LL-L50	1220													
	BM12S3-L50	600		520	50	153	φ175×60	φ50×98	20×35						
	BM12SS-L50	810													
	BM12S-L50	980													
	BM12M-L50	1070													
	BM12L-L50	1150													
	BM12E-L50	1220													
	BM12D-L50	810													
	BM12G-L50	980													
	BM12C-L50	1070	685												
	BM12F-L50	1150													
	BM12LL-L50	1220													
	BM15SS-L50	810													
	BM15M-L50	1070	520												
	BM15LL-L50	1220	685												
③	BM11S3	フォーク幅153mm ステアリングホイール150φ	600	520						80	153	φ150×38	φ80×71	20×35	
	BM11SS		810												
	BM11S		980												
	BM11M		1070												
	BM11L		1150												
	BM11E		1220												
	BM11D		810												
	BM11G		980												
	BM11C		1070	685											
	BM11F		1150												
	BM11LL		1220												
	BM11L3		1400												
	BM11SS-L65		810		520	65	153	φ150×38	φ65×100						20×35
	BM11S-L65		980												
	BM11M-L65	1070													
	BM11L-L65	1150													
	BM11E-L65	1220													
	BM11D-L65	810													
	BM11G-L65	980													
	BM11C-L65	1070	685												
	BM11F-L65	1150													
	BM11LL-L65	1220													
	BM11L3-L65	1400													
	BMP11S	樹脂パレット用 (フォーク先端裏側の形状に特徴あり)		980	600					80	φ80×100				
BMP11S-L65					65					φ65×100					
④	BM15S3	フォーク寸法とブッシュロッド太さの違いで15/25の判別可能		600	520					80	153	φ175×60	φ80×100	20×35	
	BM15SS		810												
	BM15S		980												
	BM15M		1070												
	BM15L		1150												
	BM15E		1220												
	BM15D		810												
	BM15G		980												
	BM15C		1070	685											
	BM15F		1150												
	BM15LL		1220												
	BM15L3		1400												
	BM15-46SS		2009年9月 生産中止		810	460									
	BM15-46S				980										
	BM15-60SS		810												
	BM15-60S	フォーク外幅が特殊	980	600											
	BM15-60M		1070												
	BM15-60L		1150												

ハンドパレットトラックシリーズ

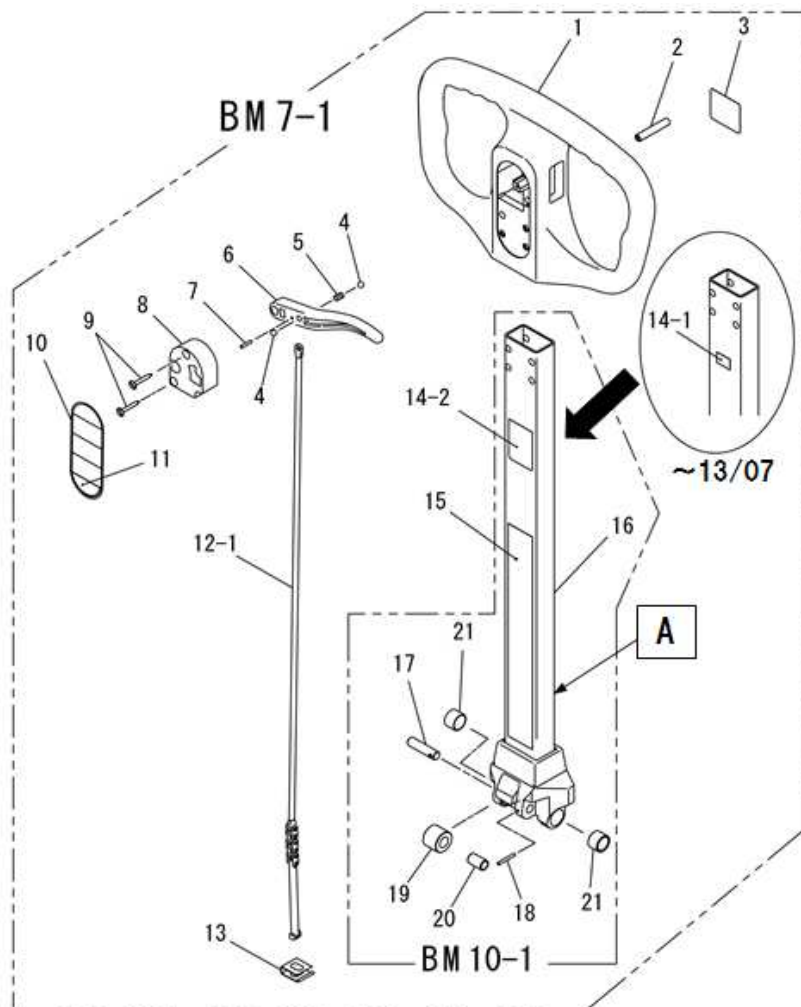
機種・仕様一覧表

部品価格表No.	型式	特徴	フォーク長さ	フォーク外幅	最低位	1本のフォーク幅	ステアリングホイール径	フォークホイール径×幅	Uバックンサイズ						
④	BM15-60LL	フォーク外幅が特殊	1220	600	80	153	φ 175 × 60	φ 80 × 100	20 × 35						
	BM15-40M		1070	400											
	BM15-80M		1070	800											
	BM25SS	フォーク寸法とブッシュロッド太さの違いで15/25の判別可能	810	520	80	153	φ 175 × 60	φ 80 × 100	20 × 40						
	BM25S		980												
	BM25M		1070												
	BM25L		1150												
	BM25E		1220												
	BM25D		810												
	BM25G		980												
	BM25C		1070												
	BM25F		1150												
	BM25LL		1220												
	BM25L3		1400												
	BM15S3-L65		600	520						65	153	φ 175 × 60	φ 65 × 100	20 × 35	
	BM15SS-L65		810												
	BM15S-L65	980													
	BM15M-L65	1070													
	BM15L-L65	1150													
	BM15E-L65	1220													
	BM15D-L65	810													
	BM15G-L65	980													
	BM15C-L65	1070													
	BM15F-L65	1150													
	BM15LL-L65	1220													
	BM15L3-L65	1400													
	BM25SS-L65	810	520		65	153	φ 175 × 60	φ 65 × 100	20 × 40						
	BM25S-L65	980													
	BM25M-L65	1070													
	BM25L-L65	1150													
	BM25E-L65	1220													
	BM25D-L65	810													
	BM25G-L65	980													
	BM25C-L65	1070													
	BM25F-L65	1150													
	BM25LL-L65	1220													
	BM25L3-L65	1400													
	BMP15S	樹脂パレット用(フォーク先端裏側特徴有)		980						600	80	153	φ 175 × 60	φ 80 × 100	20 × 35
	BMP15S-L65										65				
	BMP15-48SS	樹脂パレット用 フォーク外幅が特殊	810	480	80			φ 80 × 100							
BMP15-48S															
⑤	BM30SS	能力3000kg フォークホイールがホキ- (ダブル)	810	520	83	153	φ 175 × 60	φ 80 × 71	20 × 40						
	BM30S		980												
	BM30M		1070												
	BM30L		1150												
	BM30E		1220												
	BM30D		810												
	BM30G		980												
	BM30C		1070												
	BM30F		1150												
	BM30LL		1220												
	BM30L3		1400												
⑥	BM10S3-L40	最低高40mm フォークホイールがホキ- (ダブル)	600	520	40	153	φ 150 × 38	φ 40 × 50 ホキ- (ダブル)	20 × 35						
	BM10SS-L40		810												
	BM10S-L40		980												
	BM10M-L40		1070												
	BM10L-L40		1150												
	BM10E-L40		1220												
	BM10D-L40		810												
	BM10G-L40		980												
	BM10C-L40		1070												
	BM10F-L40		1150												
	BM10LL-L40		1220												
⑦	BMBP15	ビ-ルパレット用	980	630	65	153	φ 175 × 60	φ 65 × 100	20 × 35						
⑧	BM15SS-H	早送り装置付き (無負荷時 ワンスト ロ-クで70mm上昇)	810	520	80	153	φ 175 × 60	φ 80 × 100	20 × 35						
	BM15S-H		980												
	BM15M-H		1070												
	BM15L-H		1150												
	BM15D-H	810													
	BM15C-H	1070													
	BM15LL-H	1220													
BMP15S-LH	樹脂パレット用	980	600	65	153	φ 65 × 100	20 × 35								
⑨	BM08SS-1F	1本フォ-ク	810	280	40	280	φ 150 × 38	φ 40 × 50	20 × 35						
	BM08M-1F		1070												
⑩	BMRP10-L50	両面パレット用	1400	685	50	153	φ 175 × 60	φ 50 × 98	20 × 35						

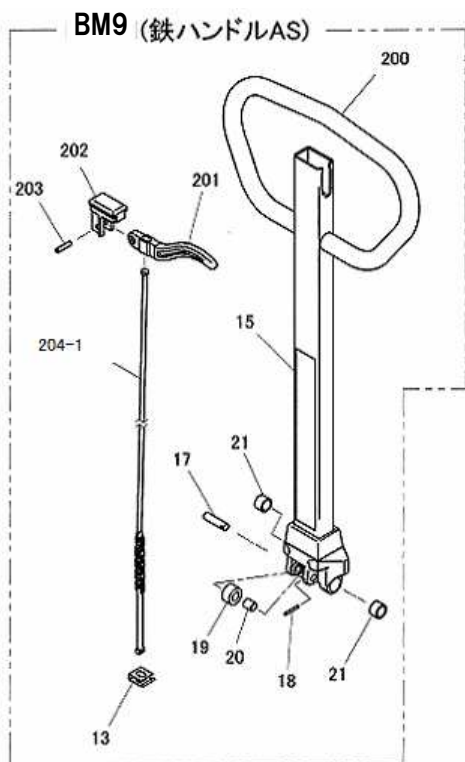
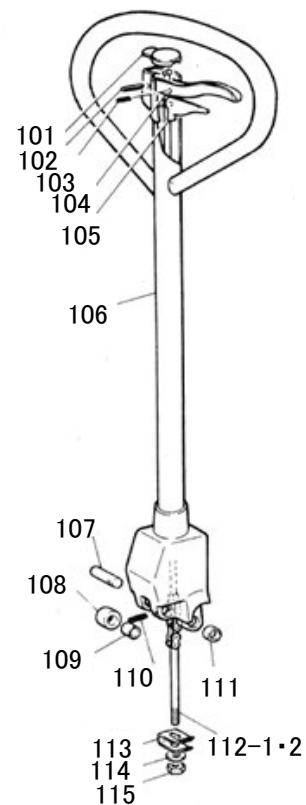
目次

ハンドル関係	6～7
ユニットAS	8～9
ジャッキユニットAS	10～11
フレーム関係	12～13
【オプション】2020年8月発売パーキングブレーキ	14～15
【オプション】2008年7月～2015年2月パーキングブレーキ	16～17
【オプション】2015年3月～2020年7月パーキングブレーキ	16～17

ハンドル関係



旧型ハンドル



旧型について
 A: 丸パイプである(03年6月まで)
 上記の項目に該当している物は、
 旧型につき受注不可となります。

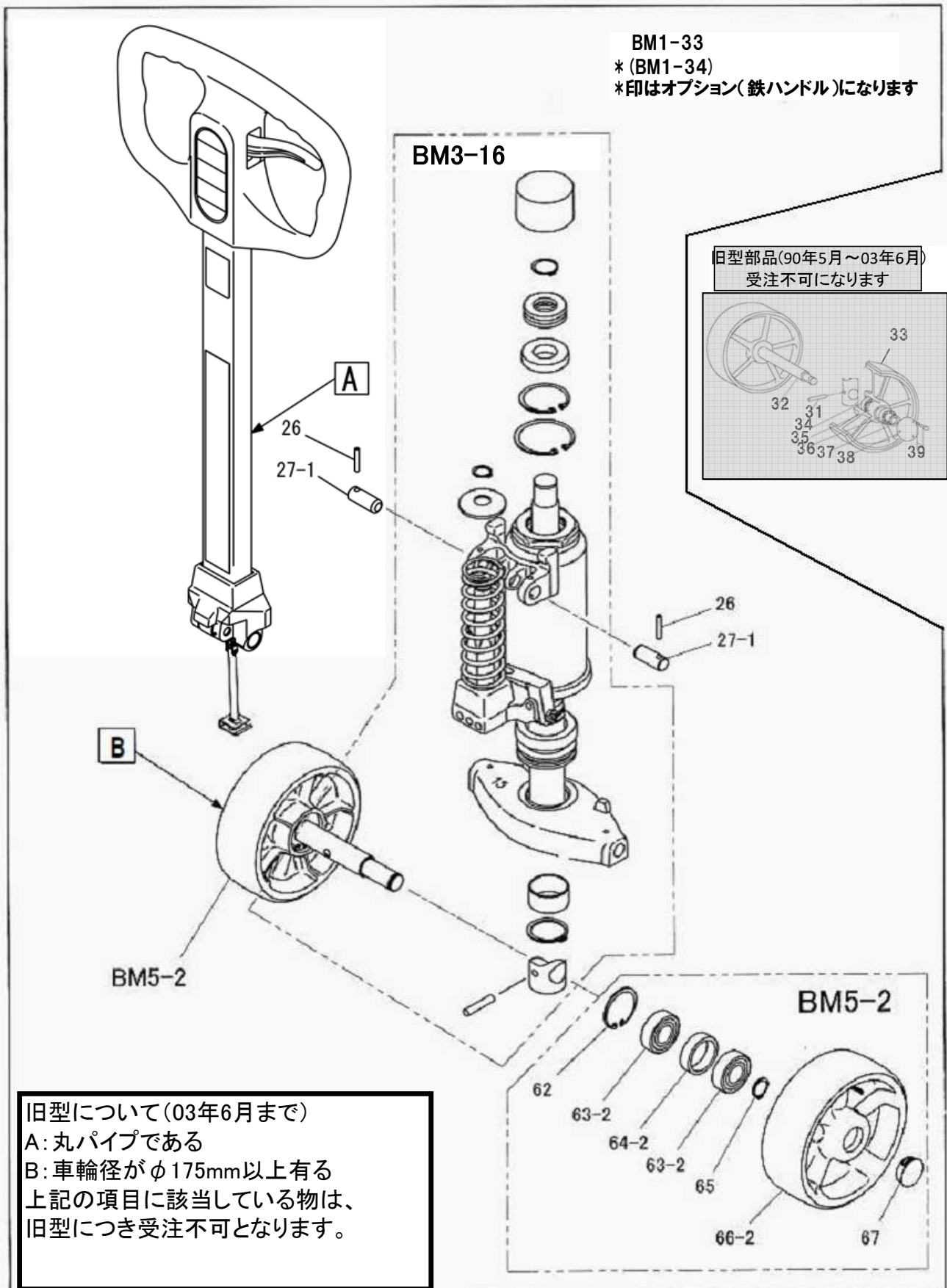
ハンドル関係

図番	部品コード	品名	規格	変更時期・備考	単価(税別)				製品使用数 (参考)
BM7-1-2	76024820	ハンドルAS(樹脂)【グレー】	(1~21) 能力1000kg						1
BM9-1	02006580	ハンドルAS(鉄ハンドル)【無鉛赤】	(オプション) (13・15・17~21・200~204)						1
BM10-1	76022210	ハンドルヘアセット	16~21						1
1	72250180	ハンドルセット【グレー】	(3,8,9,10含む)						1
2	90980845	ロールピン	SRP085						4
3	52002960	ビシモンシール							1
4	80843020	鋼球	1/4A						2
5	12250220	ニュートラル保持パネ							1
6	12003944	コントロールレバー							1
7	90980315	ロールピン	SRP0315						1
8	12250201	ハンドルフタ							1
9	90730434	サラタツピンネジ	06年4月数変更 3→2						2
10	52002981	操作シール							1
11	52024051	能力シール	能力1000kg						1
12-1	76022220	アッパールブハ-AS							1
13	52003983	ローハースプリング							1
14-1	受注不可	機種シール	機種をご連絡下さい(～13/07) 14-2で交換の事		受注不可				1
14-2	都度確認	機種シール	機種&シリアルをご連絡下さい (13080001～)						1
15	52003081	コーションシール							1
16	受注不可	ハンドルヘア【グレー】	BM10で交換して下さい		受注不可				1
17	12003853	プレッシャーローアクスル	φ10-43mm						1
18	90980325	ロールピン	SRP0325						1
19-1	02003843	プレッシャーローラーAS	(20-1付)						1
19-2	76027945	プレッシャーローラーAS	(20-2付) 13025001～						1
20-1	81701015	ドライメットブッシュ	70B-1015						1
20-2	81701020	ドライメットブッシュ	70B-1020 13025001～						1
21	81916201	アームブッシュ	16X20X14						2

旧型ハンドル(2003年6月まで)

101	受注不可	レバ-PKキャップ 赤							受注不可	1
102	受注不可	ロールピン	SRP0622						受注不可	1
103	受注不可	ロールピン	SRP0514						受注不可	1
104	受注不可	コントロールレバー							受注不可	1
105	受注不可	ニュートラルレバー							受注不可	1
106	受注不可	ハンドルヘア							受注不可	1
107	受注不可	プレッシャーローアクスル	φ10-43mm						受注不可	1
108	受注不可	プレッシャーローラーAS	109付						受注不可	1
109	受注不可	プレッシャーローラーブッシュ	70B-1015						受注不可	1
110	受注不可	ロールピン	SRP0325						受注不可	1
111	受注不可	鉄系ニッカロイ	16X20X14						受注不可	2
112	受注不可	アッパールブハ-AS							受注不可	1
113	受注不可	ローハースプリング							受注不可	1
114	受注不可	平座金	PW08SE(01/08まで)						受注不可	1
115	受注不可	シール付六角ナット	NN08SE(01/08まで)						受注不可	1

200	受注不可	鉄ハンドルヘア	BM9で交換の事		受注不可				1
201	12005650	コントロールレバー-樹脂A							1
202	12005660	パイプフタ							1
203	90980625	ロールピン	SRP0625						1
204-1	76021980	アッパールブハ-AS	201付						1



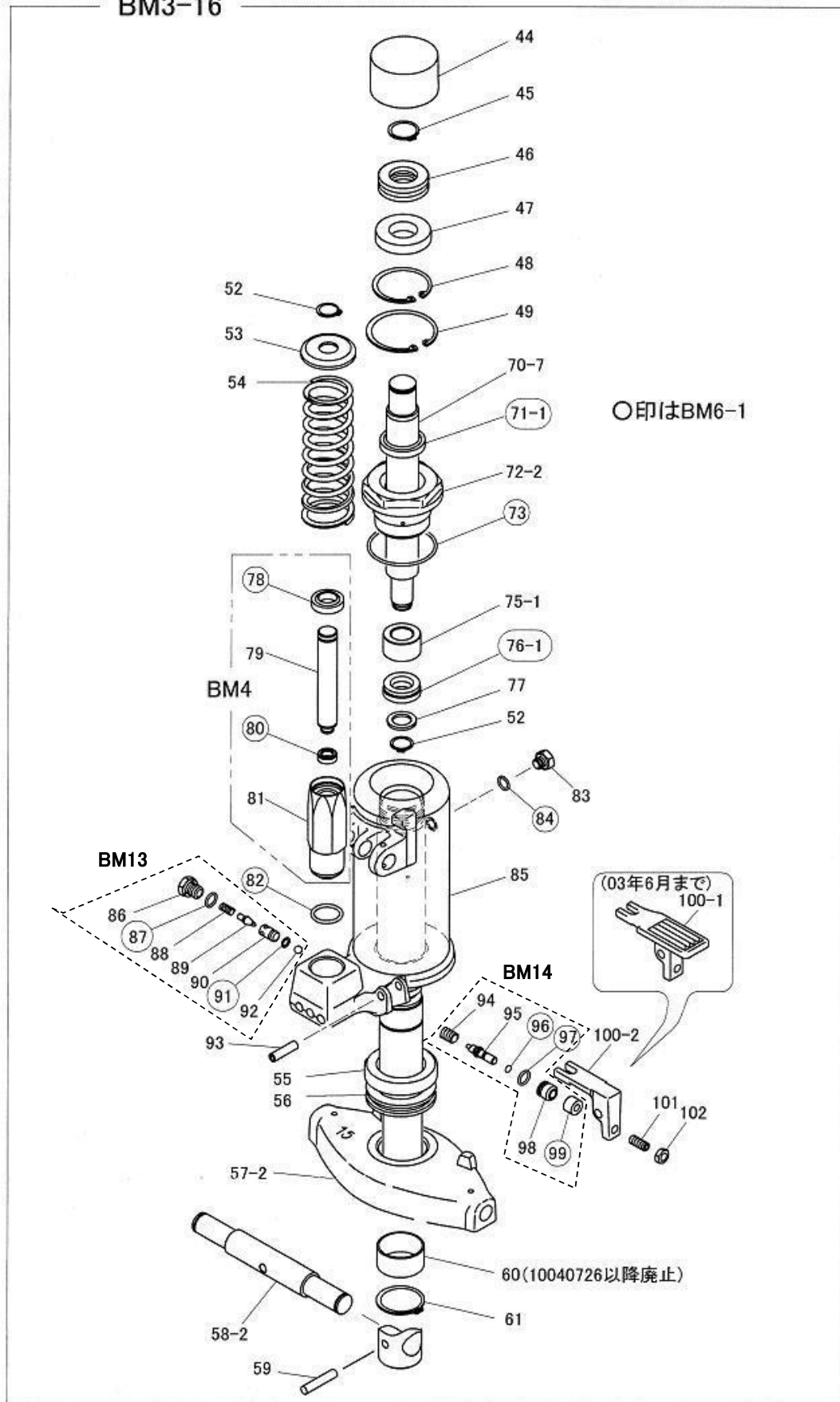
⑩BMRP10-L50

図番	部品コード	品名	規格	変更時期・備考	単価(税別)			製品使用数 (参考)
BM1-33	76026120	ユニットAS【グレー】	(BM3-16・BM5-2・BM7-1・26・27-1)					1
BM1-34	76026140	ユニットAS(鉄ハンドル)【グレー】 (ハンドルは無鉛赤)	(BM3-16・BM5-2・BM9-1・26・27-1)					1
BM3-16	76026160	ジャッキユニットAS【グレー】	P10-11参照					1
BM5-2	76022160	ステアリングホイールAS(黒ウレタン)	(62・63-2・64-2・65・66-2・67) 03年7月～(φ175)					2
A-1	76022000	ステアリングホイールAS(ナイロン)	03年7月～(φ175)					2
A-2	76022050	ステアリングホイールAS(無色ウレタン)	03年7月～(φ175)					2
A-3	76022060	ステアリングホイールAS(白ウレタン)	03年7月～(φ175)					2
C-1	受注不可	ステアリングホイールAS(黒ウレタン)	90年5月～03年6月(1台分セット)(φ180) (BM5-2x2,58-2,59)		受注不可			1
C-2	受注不可	ステアリングホイールAS(ナイロン)	90年5月～03年6月(1台分セット)(φ180) (A-1x2,58-2,59)		受注不可			1
C-3	受注不可	ステアリングホイールAS(無色ウレタン)	90年5月～03年6月(1台分セット)(φ180) (A-2x2,58-2,59)		受注不可			1
C-4	受注不可	ステアリングホイールAS(白ウレタン)	90年5月～03年6月(1台分セット)(φ180) (A-3x2,58-2,59)		受注不可			1
26	90820530	スパイラルロールピン	SSRP0530					2
27-1	12003915	クランクピン	φ16-39.5mm					2
62	80846030	穴用C型止メ輪	RRI47					2
63-2	81046204	ヘアリング	6204ZZ					4
64-2	52103690	ヘアリングスペーサー						2
65	80845011	軸用C型止メ輪	RRO20					2
66-2	24008670	ステアリングホイール	φ175X60黒ウレタン					2
B-1	24008600	ステアリングホイール(車輪のみ)	φ175ナイロン(オプション)					2
B-2	24008660	ステアリングホイール(車輪のみ)	φ175無色ウレタン(オプション)					2
B-3	24008650	ステアリングホイール(車輪のみ)	φ175白ウレタン(オプション)					2
67	12003830	ロッキングホールプラグ						2
31	受注不可	ロールピン	SRP0845		受注不可			1
32	受注不可	ステアリングホイールアクスル			受注不可			1
33	受注不可	*ステアリングホイール V200	～90/04		受注不可			2
33	受注不可	ステアリングホイール V180	90/05～		受注不可			2
34	受注不可	ヘアリング	6205Z		受注不可			2
35	受注不可	ディスタンスキャップ	86/06～		受注不可			2
36	受注不可	ヘアリング	6304		受注不可			2
37	受注不可	軸用C型止メ輪	RRO20		受注不可			2
38	受注不可	ハブキャップ			受注不可			2
39	受注不可	座金付六角ボルト	HBS0515SE		受注不可			6

⑩BMRP10-L50

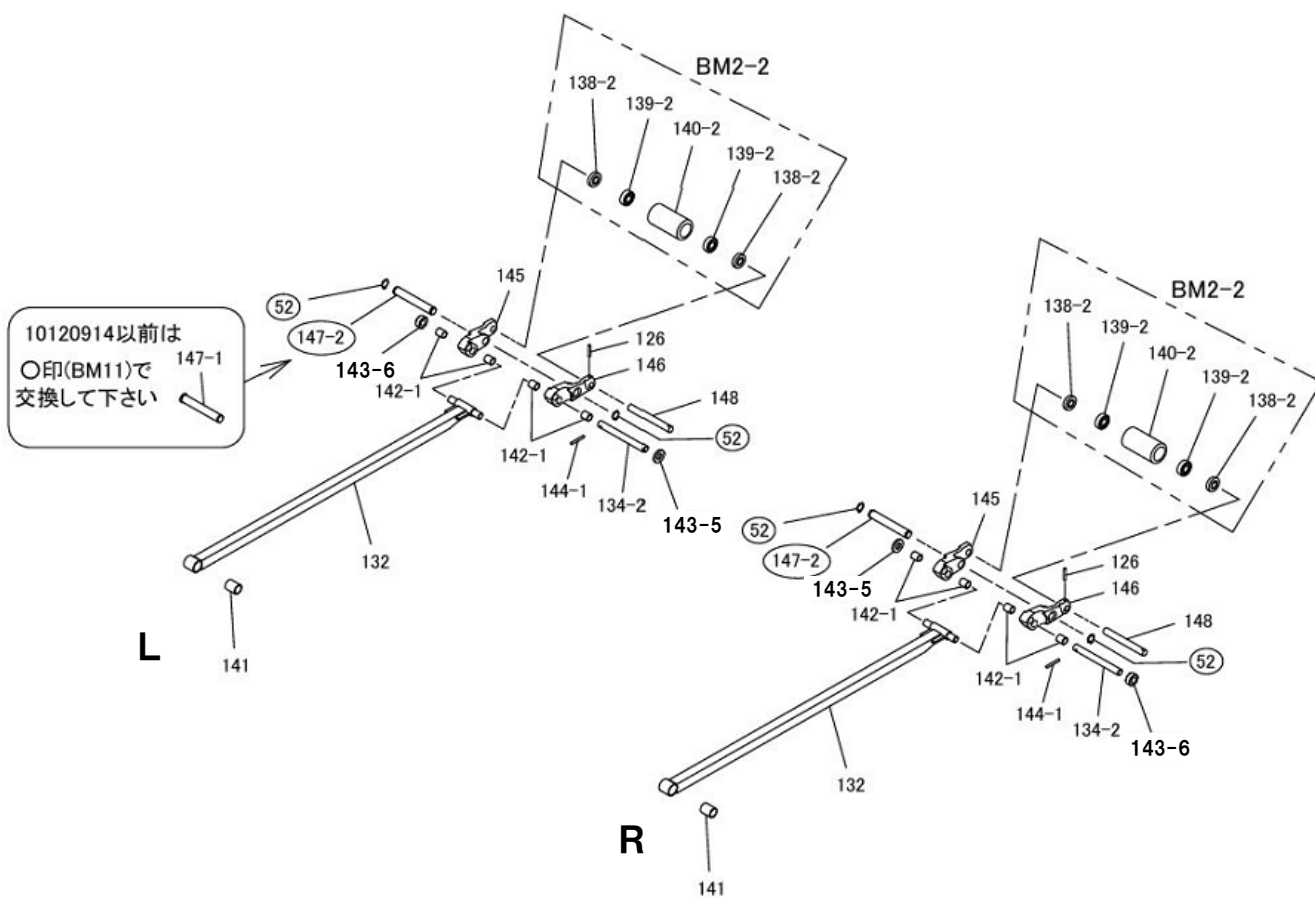
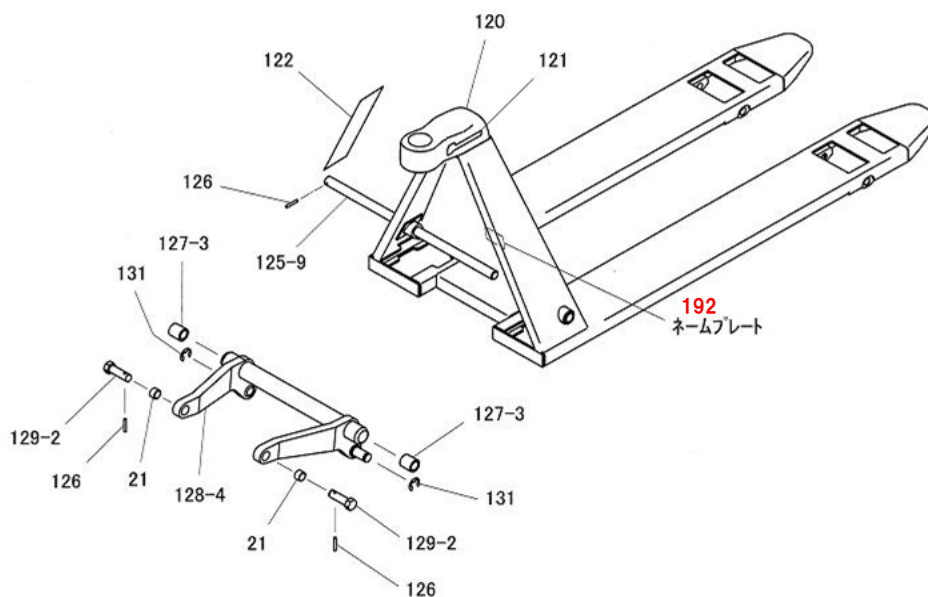
ジャッキユニットAS

BM3-16



⑩BMRP10-L50

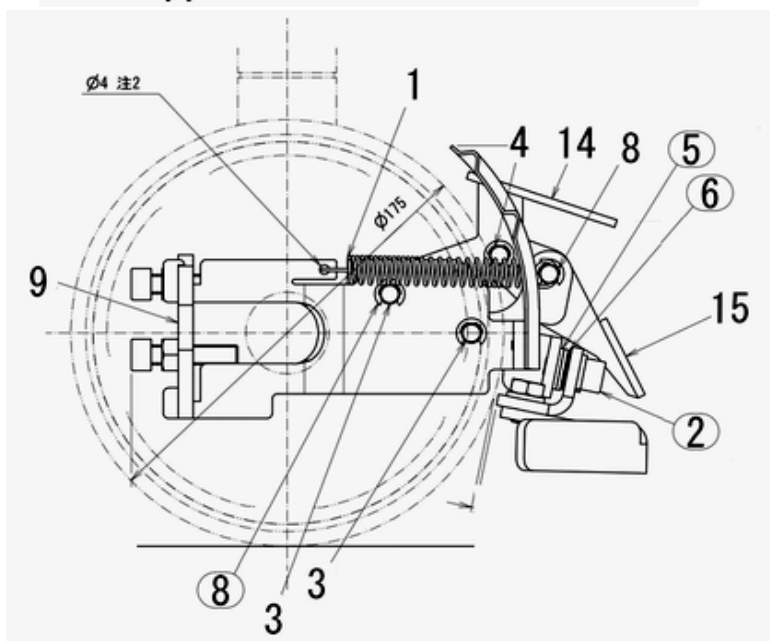
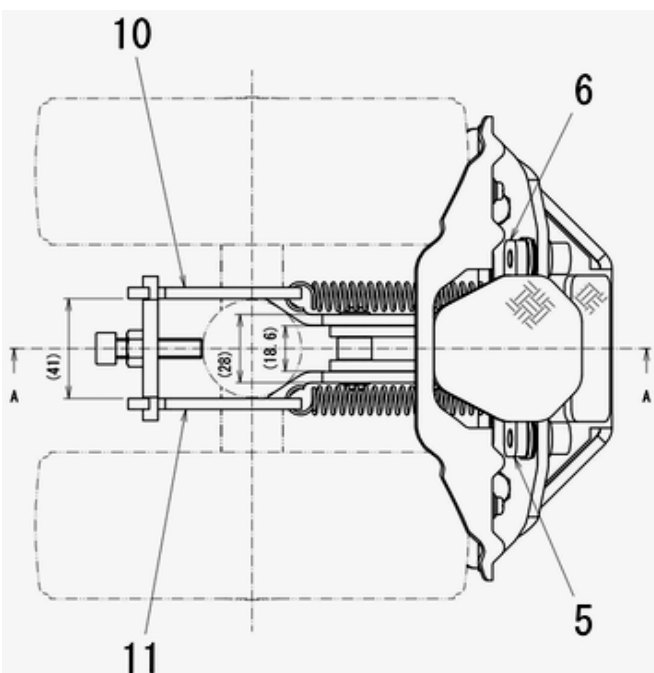
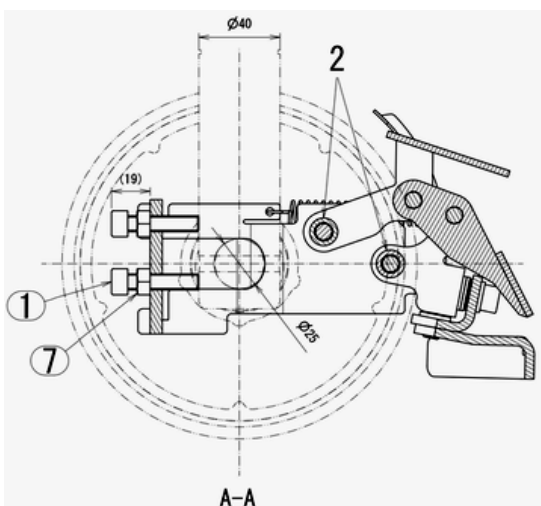
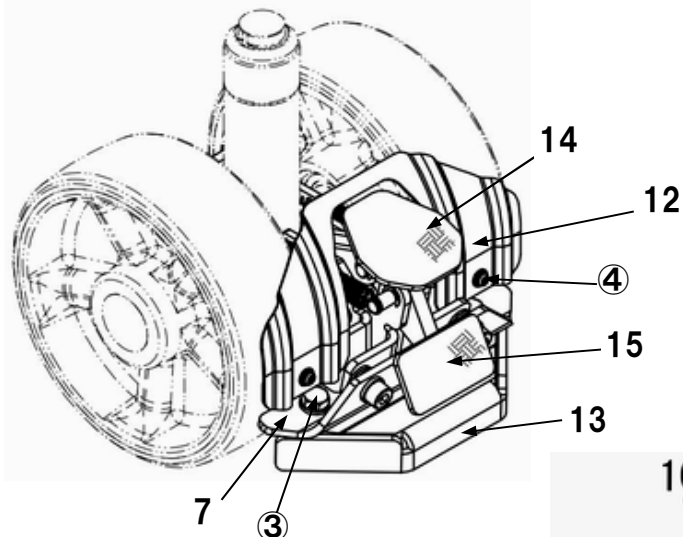
図番	部品コード	品名	規格	変更時期・備考	単価(税別)				製品使用数 (参考)
BM3-16	76026160	ジャッキユニットAS【グレー】							1
BM4	02003633	ポンプシリンダーAS【グレー】	(78~81)						1
BM6-1	52003703	パッキンセット	(71-1・73・76-1・78・80・ 82・84・87・91・96・97・99)						1
BM13	76023210	コーンセット	86~92						1
BM14	76023220	プレッシャーピンセット	94~99						1
44	12003604	ベアリングカップ							1
45	80845015	軸用C型止メ輪	RRO25						1
46	81251205	スラストベアリング	51205						1
47	12003593	スラストシート							1
48	80846031	穴用C型止メ輪	RRI52						1
49	80846037	穴用C型止メ輪	RRI63						1
52	80848009	軸用C型止メ輪	RRO18(強力形)						2
53	12003653	スラストワッシャー							1
54	52103653	プレッシャースプリング							1
55	12003683	ダストプロテクション【グレー】							1
56	81251109	スラストベアリング	51109						1
57-2	12003675	プレッシャープレート【グレー】	10040726~						1
58-2	12003710	ステアリングホイールアクスル							1
59	90980840	ロールピン	SRP0840						1
60	81940442	ベアリングブッシュ	10040726以降廃止						1
61	80845025	軸用C型止メ輪	RRO40						1
70-7	76026180	リフトピストン							1
71-1	52003553	ダストシール	RSD30(サカガミ)						1
72-2	12003560	トップナット【グレー】							1
73	80800128	オリング	G60						1
75-1	12003573	ピストンブッシュ							1
76-1	52003563	Uパッキン	UY-35X20X12(サカガミ)						1
77	12003583	リテーナワッシャー							1
78	52003633	ダストシール	RSD18						1
79	12003645	ポンプピストン							1
80	52003643	Uパッキン	GY-18X10X6(サカガミ)						1
81	12003633	ポンプシリンダー【グレー】							1
82	80800023	オリング	P24						1
83	12003533	ブラグ							1
84	80800260	オリング	9.5X3						1
85	受注不可	ジャッキヘア						受注不可	1
86	12003463	バックバルブスクリュウ							1
87	80800411	オリング	JASO-1011						1
88	52003493	バルブスプリング							1
89	12003473	コーン							1
90	12003483	コーンシート							1
91	80800005	オリング	P7						1
92	80843022	鋼球	9/32A						1
93	90980830	ロールピン	SRP0830						1
94	52003463	バックバルブスプリング							1
95	12003493	プレッシャーピン							1
96	80800002	オリング	P4						1
97	80800010	オリング	P11						1
98	12003503	ステアリングブッシュ							1
99	52003513	シールドゴム							1
100-1	受注不可	ロワリングベタル【無鉛赤】	旧型03年6月以前					受注不可	1
100-2	12302510	ロワリングレバー【グレー】							1
101	90962820	6角穴付止メネジ	HSS0820ヒラサキ						1
102	90930308	6角ナット	HN08(3)SE						1



⑩BMRP10-L50

図番	部品コード	品名	規格	変更時期・備考	単価(税別)				製品使用数 (参考)
BM2-2	02023334	フォークホイラス(黒ウレタン)	(138-2X2・139-2X2・140-2)						2
J-1	02023344	フォークホイラスφ50X98(ヘアリング付)	(ナイロン)(オプション)						2
J-2	76024310	フォークホイラスφ50X98(ヘアリング付)	(無色ウレタン)(オプション)						2
J-3	76024320	フォークホイラスφ50X98(ヘアリング付)	(白ウレタン)(オプション)						2
BM11	76026000	ホイルフォークスペーサーAS	(52X2・147-2)						2
21	81916201	アームブッシュ	16X20X14						2
52	80848009	軸用O型止メ輪	RRO18(強力形)						2
120	受注不可	フレムヘア			受注不可				1
121	52003300	ビシモンシール100							1
122	52003035	ビシモンシール280							1
125-9	12026244	トーションチューブアクスル全幅685	22φX653						1
126	90980532	ロールピン	SRP0532						5
127-3	81922283	トーションチューブブッシュ全幅685	22.2X28X30						2
128-4	02026204	トーションチューブAS全幅685【無鉛赤】	(21・127-3付)						1
129-2	12023704	アームホルト							2
131	80847015	E型止メ輪	E15						2
132-53-1	76026200	ブッシュロッドAS【無鉛赤】	2000年2月～2014年2月 年式確認必要(141付)						2
132-53-2	02856560	ブッシュロッドAS【無鉛赤】	2014年3月～ 年式確認必要(141付)						2
134-2	12023313	ホイルフォークアクスル	15φX144						2
138-2	12023373	ヘアリングキャップ(カラー)							4
139-2	81036202	ヘアリング	6202Z						4
140-2	24008800	フォークホイール	Φ50X98黒ウレタン						2
141	81920243	ホイルフォークブッシュ	20.4X24X30						2
142-1	81715172	ドライメットブッシュ	70B-1520(オイス)						8
143-5	12023343	スペースホイール	28φ-5	20031048より数変更					4→2
143-6	12172630	スペースホイール	28φ-12	(20031048～)					2
144-1	90980540	ロールピン	SRP0540						2
145	02023303	ホイールフォークLAS【無鉛赤】	(142-1付)						2
146	02023293	ホイールフォークRAS【無鉛赤】	(142-1付)						2
147-1	受注不可 (12023383)	ホイルフォークスペーサー(ヘッドタイプ)	10120914以前の場合 BM11で交換して下さい		受注不可				2
147-2	12023384	ホイルフォークスペーサーφ18-121mm	10120915～						2
148-1	受注不可	Hリンクアクスル(ホキータイルFA)	15φX126	(～20031047) 148-2で交換の事	受注不可				2
148-2	12172650	ホイルフォークアクスル	15φX124	(20031048～)					2
192	都度確認	ネームプレート		機種・機番連絡下さい					1

【オプション】2020年8月発売パーキングブレーキ



※2003年6月以降生産分の機体に取り付け可能です。

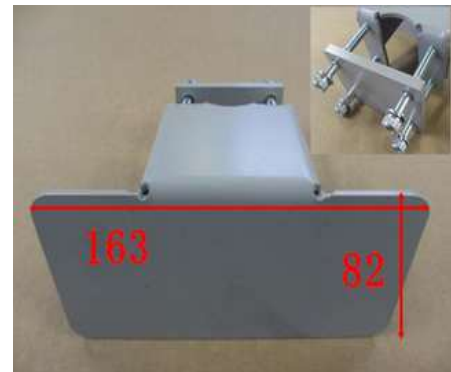
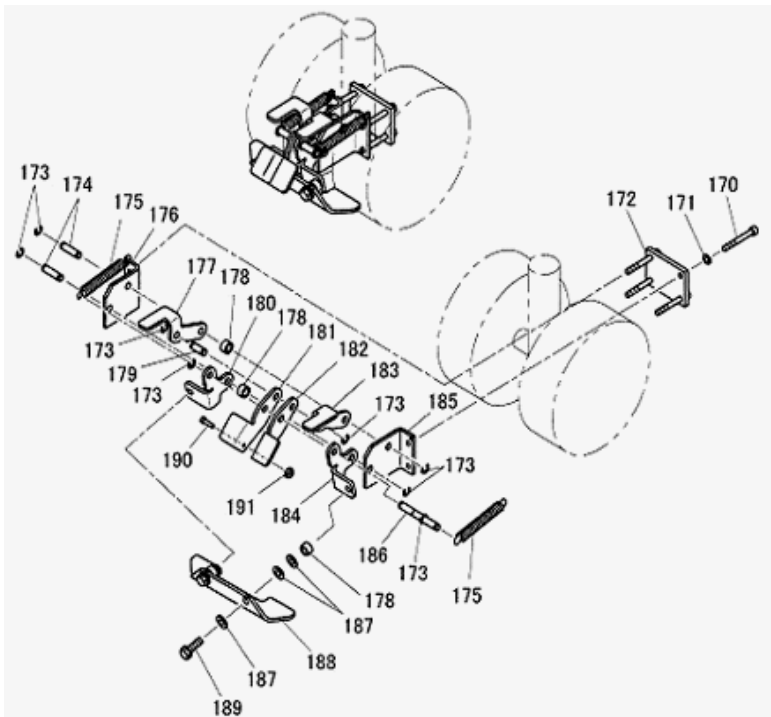
【オプション】2020年8月発売パーキングブレーキ

図番	部品コード	品名	規格	変更時期・備考	単価(税別)				製品使用数 (参考)
									BM15・25
BM15-1	02006982	パーキングブレーキAS	BM12・15・25・30・BMRP10用	2003年6月以降 生産分に取付可					1
1	52005534	ブレーキモトシハネ							2
2	12005710	ペダルカラー							2
3	12005721	ブレーキピンM							2
4	12005731	ブレーキピンS							1
5	12005820	ブレーキアームR							1
6	12005830	ブレーキアームL							1
7-1	12006270	ブレーキアングル							1
8	12006280	ブレーキピンL							1
9-1	12006290	サポートセンタ							1
10-1	12006300	サポートサイドR							1
11-1	12006310	サポートサイドL							1
12	12006320	ホイールカバー							1
13-1	12006330	フットガード							1
14	02006430	ブレーキペダルペア							1
15	02006450	解除ペダルペア							1
①	90925835	6角穴付ホルト	HSB0835ユニクロ						2
②	90765816	座金付6角穴付ホルト	HSBS0816ユニクロ						2
③	90895812	座金付6角ホルト	HBS0812ユニクロ						2
④	90785408	座金組込ナベ小ネジ	MSRPS0408ユニクロ						2
⑤	90930748	平座金	PW08ユニクロ						4
⑥	90930777	平座金	PW08X16X0.5ユニクロ						6
⑦	90929909	6角ナット	HN08ユニクロ						2
⑧	80847009	E型止メ輪	E6SE						8

⑪オプション(パーキングブレーキ・フットガード)

2008年7月～2015年2月パーキングブレーキ

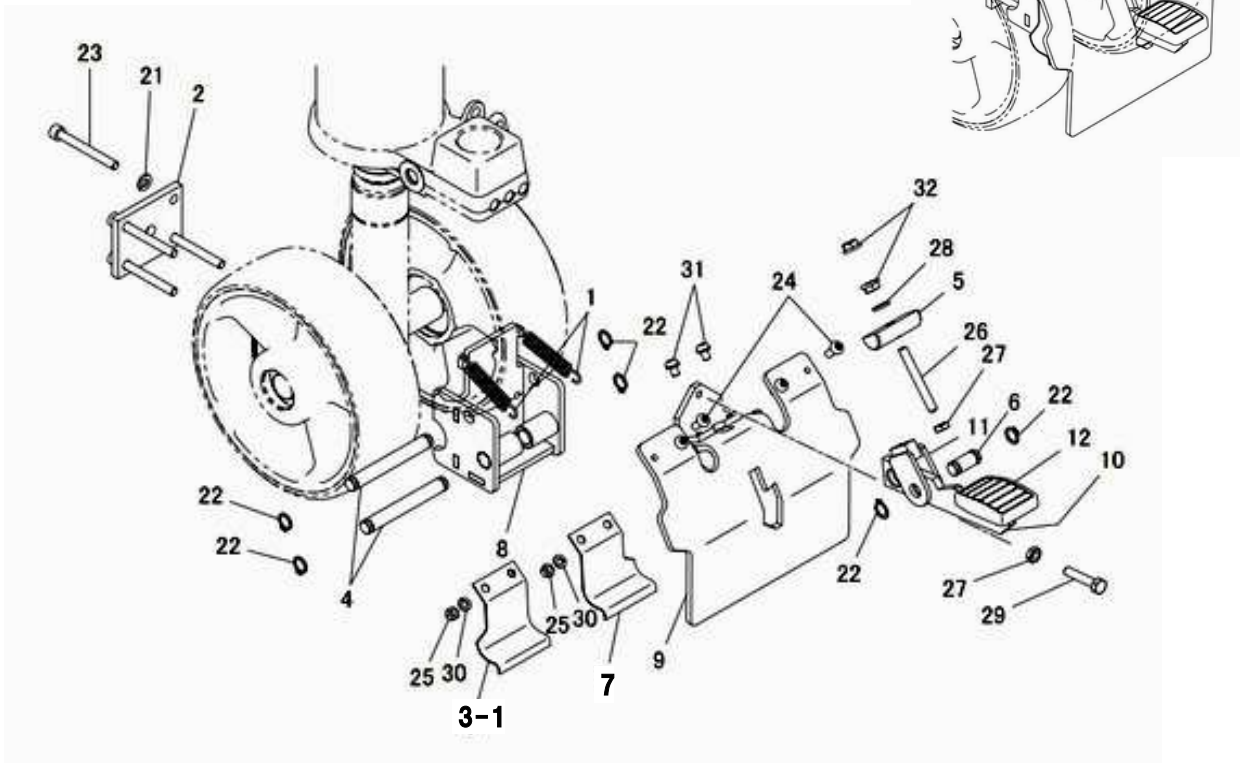
BM8-1



BM8-3 フットガードAS

2015年3月～2020年7月フットガード付パーキングブレーキ

BM8-2



【オプション】フットガード付パーキングブレーキ

図番	部品コード	品名	規格	変更時期・備考	単価(税別)				製品使用数 (参考)
BM8-1-1	受注不可	パーキングブレーキAS	(170-191)φ175用【グレー】	P14・15 BM15-1で交換の事	受注不可				1
BM8-3-1	受注不可	フットガードAS 175φ用	ステアリングホイールカバーのみ Z2-333		受注不可				1
BM8-3-3	受注不可	フットガードAS 180φ用	ステアリングホイールカバーのみ Z2-529		受注不可				1

2008年7月～2015年2月パーキングブレーキ

170	90920652	6角穴付ホルト	HSB0650SE						4
171	90930506	ハネ座金	SW06SE						4
172	12005750	サポートセンタA							1
173	80847009	E型止メ輪	E6SE						8
174	12005721	ブレーキピンM							2
175	52005534	ブレーキ戻しバネ							2
176	受注不可	サポートサイトR		P14・15 BM15-1で交換の事	受注不可				1
177	受注不可	ブレーキペダルR		P14・15 BM15-1で交換の事	受注不可				1
178	12005710	ペダルカラー							4
179	12005731	ブレーキピンS							1
180	受注不可	ブレーキアームR		P14・15 BM15-1で交換の事	受注不可				1
181	受注不可	ロックペダルR		P14・15 BM15-1で交換の事	受注不可				1
182	受注不可	ロックペダルL		P14・15 BM15-1で交換の事	受注不可				1
183	受注不可	ブレーキペダルL		P14・15 BM15-1で交換の事	受注不可				1
184	受注不可	ブレーキアームL		P14・15 BM15-1で交換の事	受注不可				1
185	受注不可	サポートサイトL		P14・15 BM15-1で交換の事	受注不可				1
186	12005740	ブレーキピンL							1
187	90930708	平座金	PW08SE						6
188-1	受注不可	ブレーキアングル	φ175用 (BM15)	P14・15 BM15-1で交換の事	受注不可				1
189	90890825	座金付6角ホルト	HSB0825SE						2
190	90920416	6角穴付ホルト	HSB0416						1
191	90932704	6角Uナット	HUN04SE						1

2015年3月～2020年7月フットガード付パーキングブレーキ

BM8-2-2	受注不可	フットガード付 パーキングブレーキ	φ175用【グレー】	P14・15 BM15-1で交換の事	受注不可				1
1	52005535	ブレーキ戻しバネ							2
2	12005751	サポートセンタA							1
3-1	12007290	ブレーキプレートハネA							1
4	12007310	支点ピンA							2
5	12007330	ローラー支点ピン							1
6	12007350	支点ピンB							1
7	12007370	ブレーキプレートハネB							1
8	受注不可	PBプレートヘア		P16・17 BM15-1で交換の事	受注不可				1
9	受注不可	ブレーキプレートヘア		P16・17 BM15-1で交換の事	受注不可				1
10	受注不可	ブレーキペダルヘア		P16・17 BM15-1で交換の事	受注不可				1
11	受注不可	ペダルブラケットヘア		P16・17 BM15-1で交換の事	受注不可				1
12	52616730	ペダルゴム							1
21	90930506	ハネ座金	SW06SE						4
22	80845001	ジクヨウCガ外メ	RRO10						6
23	90920655	6角穴付ホルト	HSB0655						4
24	91040513	6角穴付丸ホルト	HSR0512SE						4
25	90930105	6角ナット	HN05SE						4
26	90960650	6角穴付止メネジ	HSS0650クホミ						1
27	90930306	6角ナット	HN06(3)SE						2
28	90930706	平座金	PW06SE						1
29	80800630	6角ホルト	HB0630SEセン						1
30	90930505	ハネ座金	SW05SE						4
31	90800508	座金組込ナベ小ネジ	MSRS0508SE						2
32	90870006	クサビナット	M6						2

部品価格表使用上のご注意

- この部品表は、仕様変更のため予告なく内容を変更することがあります。そのため、記載された内容と実物の形状が異なる場合がありますのでご注意ください。
- 部品ご注文の際は、品番と品名を必ず明記して下さい。品番のご指定のないとき、または機体番号及び製造年月のご連絡がない場合は、万が一ご注文品と異なる部品を納入した場合でも当社は責任を負いませんのでご了承下さい。
- アッセンブリーの構成部は、BM1等の専用アッセンブリーコードでご注文下さい。
- 品名にある〇〇〇〇ペアとは2個以上の単体部品を溶接し、1個の部品にしたものを言います。
- 当製品の補充部品は生産中止後、10年まで供給させていただきますが、補充部品供給可能期間内にあっても供給できない部品(例えば部品コード欄に受注不可とあるもの)もありますのでご了承願います。
- 補充部品の保証期間は弊社出荷(納品)後、3ヶ月間とさせていただきますのでご了承願います。



会社ホームページはこちら
<https://bishamon.co.jp/>



本社 〒444-1394 愛知県高浜市本郷町4-3-21 TEL.0566-53-1126 FAX.0566-53-1844
東京 〒146-0083 東京都大田区千鳥2-2-12 TEL.03-3759-9722 FAX.03-3759-9723
大阪 〒537-0002 大阪府大阪市東成区深江南2-3-22 TEL.06-6747-7617 FAX.06-6747-7618

その他営業所 ホームページをご確認ください。

●ご注文・納期・価格のお問合せ先
本社営業部
✉ sales@bishamon.co.jp
☎ 0566-53-1126
☎ 0566-53-1844

●技術的なお問合せ先
カスタマーサポート
✉ support@bishamon.co.jp
☎ 0566-53-2281
☎ 0566-53-1617

PL-BMRP10-L50 2601[22]1904-S