

ハンドパレットトラック

BM08-1F

2003年7月以降生産分対象
2003年6月以前生産分受注不可

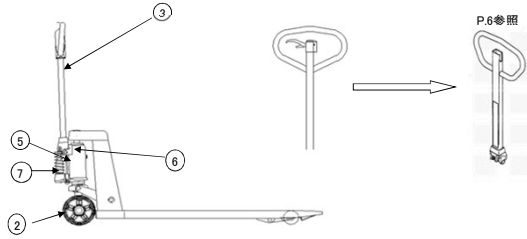
BM08SS-1F

BM08M-1F

部品表

初版発行年月	2019年4月
改訂版発行年月	2019年6月
改訂版発行年月	2019年10月
改訂版発行年月	2020年1月
改訂版発行年月	2020年4月
改訂版発行年月	2020年8月
改訂版発行年月	2020年10月
改訂版発行年月	2021年7月
改訂版発行年月	2021年11月
改訂版発行年月	2022年2月
改訂版発行年月	2022年4月
改訂版発行年月	2023年1月
改訂版発行年月	2023年7月
改訂版発行年月	2024年5月
改訂版発行年月	2024年6月
改訂版発行年月	2024年7月
改訂版発行年月	2025年4月
改訂版発行年月	2026年1月

変更履歴 1



BM08、BM11

項目	生産時期	見分け方	部品	対応
(7)	88年11月まで	ホップソリダ-溶接	全部品	供給中止
(2)	96年3月まで	カラー有り	ステアリングホイールアックス	供給中止
(3)	03年6月まで	丸パイプ	鉄ハンドルAS	供給中止
(5)	03年7月から	ハンドルが角パイプ	ユニットAS	現行品
(6)	13年2月から	フレッシュャ-ローラ-幅変更	ハンドルヘアセット	(単品部品の供給は可能) 互換性あり

2019年6月 改訂箇所

ページ	図番	部品コード	品名	改訂内容
3	17	12003853	フレッシュャ-ローラアックス	寸法追記
	107	12003853	フレッシュャ-ローラアックス	寸法追記
5	27-1	12003915	カクソピン	寸法追記
9	154-2	12024340	ホイールアックス	寸法追記

2019年10月 改訂箇所

ページ	図番	部品コード	品名	改訂内容
3	BM7-1-1	76023120	ハンドルAS(樹脂)【グレー】	構成部品図番変更
	14-2		機種シール	備考:機番変更
5	BM3-15	76026100	シャキユニットAS【グレー】	変更時期 追記
	K	76022260	ステアリングホイールφ150 旧型対応	変更時期 変更
7	BM3-15	76026100	シャキユニットAS【グレー】	変更時期 追記
9	122	52003035	ヒヤモンシール280	部品コード 変更

2020年1月 改訂箇所

9	132-47	02021100	フッシュロッドAS【無鉛赤】25口芯間606	備考追記
	132-49	02024100	フッシュロッドAS【無鉛赤】25口芯間867	備考追記

2020年4月 改訂箇所

ページ	目次	2020年4月版よりページ数変更 (過去分参照時ご注意ください。)		
5				
7	BM7-1-1	76023120	ハンドルAS(樹脂)【グレー】	構成部品図番変更
	BM9-1	02006580	ハンドルAS(鉄)ハンドル【無鉛赤】	構成部品図番追記
9	BM3-15	76026100	シャキユニットAS【グレー】	備考欄(ページ)変更

2020年8月 改訂箇所

表紙				注意書き変更
9-11				注意書き変更
14-15				注意書き追加
16-17				追加

2020年10月 改訂箇所

15	BM8-1-2	受注不可	ハーキングブレーキAS	受注不可に変更
	BM8-2-2	受注不可	フック付ハーキングブレーキ	受注不可に変更
	BM8-3-2	受注不可	フック付AS 150φ用	受注不可に変更
変更履歴1	BM08, BM11 (2)	96年3月まで	ステアリングホイールアックス	対応部品 ページ名変更 P.9→P.9

2021年7月 改訂箇所

変更履歴1	図番	部品コード	品名	改訂内容
17	14	02006430	ブレーキヘッドヘア	使用数変更
	15	02006450	解除ヘッドヘア	使用数変更

2021年11月 改訂箇所

				価格改定
--	--	--	--	------

2022年2月 改訂箇所

16-17				ハーキングブレーキ追加
-------	--	--	--	-------------

2022年4月 改訂箇所

14				分解図変更(注意書き追加)
15	BM15-2	02303403	ハーキングブレーキAS	備考欄追記

2023年1月 改訂箇所

機種・仕様一覧表	図番	部品コード	品名	改訂内容
17	3	12007290	ブレーキプレートハネA	部品コード・品名変更

2023年7月 改訂箇所

機種・仕様一覧表	図番	部品コード	品名	改訂内容
13	132-47	02021100	フッシュロッドAS【無鉛赤】25口芯間607	品名(芯間寸法)変更
			ステアリングホイール径変更 φ175×63→φ175×60	

2024年5月 改訂箇所

17	3	12303360	ブレーキプレートハネ	部品コード・品名変更
----	---	----------	------------	------------

2024年6月 改訂箇所

6-8				分解図変更(注記(旧型について)表記変更)
9	109	90760820	座金付六角穴付ボルト	使用数変更
12				分解図変更

2024年7月 改訂箇所

16				分解図変更(図番変更3→3-2、形状変更)
17	3-2	12303360	ブレーキプレートハネ	図番変更

2025年4月 改訂箇所

変更履歴1	図番	部品コード	品名	改訂内容
17	BM8-1-2	受注不可	ハーキングブレーキAS	備考追記
	176	受注不可	サボ-トサイドR	受注不可に変更、備考追記
	177	受注不可	ブレーキヘッドR	受注不可に変更、備考追記
	180	受注不可	ブレーキヘッドR	受注不可に変更、備考追記
	181	受注不可	ロックヘッドR	受注不可に変更、備考追記
	182	受注不可	ロックヘッドL	受注不可に変更、備考追記
	183	受注不可	ブレーキヘッドL	受注不可に変更、備考追記
	184	受注不可	ブレーキヘッドL	受注不可に変更、備考追記
	185	受注不可	サボ-トサイドL	受注不可に変更、備考追記
	188-2	受注不可	ブレーキアングル	受注不可に変更、備考追記
	BM8-2-1	受注不可	フック付ハーキングブレーキ	備考追記
	8	受注不可	ブレーキヘッドヘア	受注不可に変更、備考追記
	9	受注不可	ブレーキヘッドヘア	受注不可に変更、備考追記
	10	受注不可	ブレーキヘッドヘア	受注不可に変更、備考追記
	11	受注不可	ヘッドフックヘア	受注不可に変更、備考追記

2026年1月 改訂箇所

7	14-2			価格欄表記変更
12				機種シール
13	160			分解図変更(図番追加160)
				追記

ハンドパレットトラックシリーズ

機種・仕様一覧表

部品価格表No.	型式	特徴	フォーク長さ	フォーク外幅	最低位	1本のフォーク幅	ステアリングホイール径	フォークホイール径×幅	Uパッキンサイズ
①	BM08S3	フォーク表面に四角穴が無い	600	520	70	120	φ150×38	φ65×50	20×35
	BM08SS		810						
	BM08S		980						
	BM08M		1070						
	BM08-46S3		600	460					
	BM08-46SS		810						
	BM08-46S		980						
	BM08-46M		1070						
②	BM08SS-L50	最低高50mm 能力800kg	810	520	50	153	φ150×38	φ50×98	20×35
	BM08S-L50		980						
	BM08M-L50		1070						
	BM08L-L50		1150						
	BM08E-L50		1220						
	BM08D-L50		810						
	BM08G-L50		980						
	BM08C-L50		1070						
	BM08F-L50	1150	685						
	BM08LL-L50	1220							
	BM12S3-L50	600		520	50	153	φ175×60	φ50×98	20×35
	BM12SS-L50	810							
	BM12S-L50	980							
	BM12M-L50	1070							
	BM12L-L50	1150							
	BM12E-L50	1220							
	BM12D-L50	810							
	BM12G-L50	980							
	BM12C-L50	1070	685						
	BM12F-L50	1150							
	BM12LL-L50	1220							
	BM15SS-L50	810		520	50	153	φ175×60	φ50×98	20×35
	BM15M-L50	1070							
	BM15LL-L50	1220							
③	BM11S3	フォーク幅153mm ステアリングホイール150φ	600	520	80	153	φ150×38	φ80×71	20×35
	BM11SS		810						
	BM11S		980						
	BM11M		1070						
	BM11L		1150						
	BM11E		1220						
	BM11D		810	685					
	BM11G		980						
	BM11C		1070						
	BM11F		1150						
	BM11LL		1220						
	BM11L3		1400						
	BM11SS-L65	810	520	65	153	φ150×38	φ65×100	20×35	
	BM11S-L65	980							
	BM11M-L65	1070							
	BM11L-L65	1150							
	BM11E-L65	1220							
	BM11D-L65	810							
	BM11G-L65	980							
	BM11C-L65	1070							685
	BM11F-L65	1150							
	BM11LL-L65	1220							
	BM11L3-L65	1400							
	BMP11S	樹脂パレット用 (フォーク先端裏側の形状に特徴あり)							
BMP11S-L65				65		φ65×100			
④	BM15S3	フォーク寸法とフックロッド太さの違いで15/25の判別可能	600	520	80	153	φ175×60	φ80×100	20×35
	BM15SS		810						
	BM15S		980						
	BM15M		1070						
	BM15L		1150						
	BM15E		1220						
	BM15D		810	685					
	BM15G		980						
	BM15C		1070						
	BM15F		1150						
	BM15LL		1220						
	BM15L3		1400						
	BM15-46SS	2009年9月生産中止	810	460					
	BM15-46S		980						
	BM15-60SS	フォーク外幅が特殊	810	600					
	BM15-60S		980						
	BM15-60M		1070						
	BM15-60L		1150						

ハンドパレットトラックシリーズ

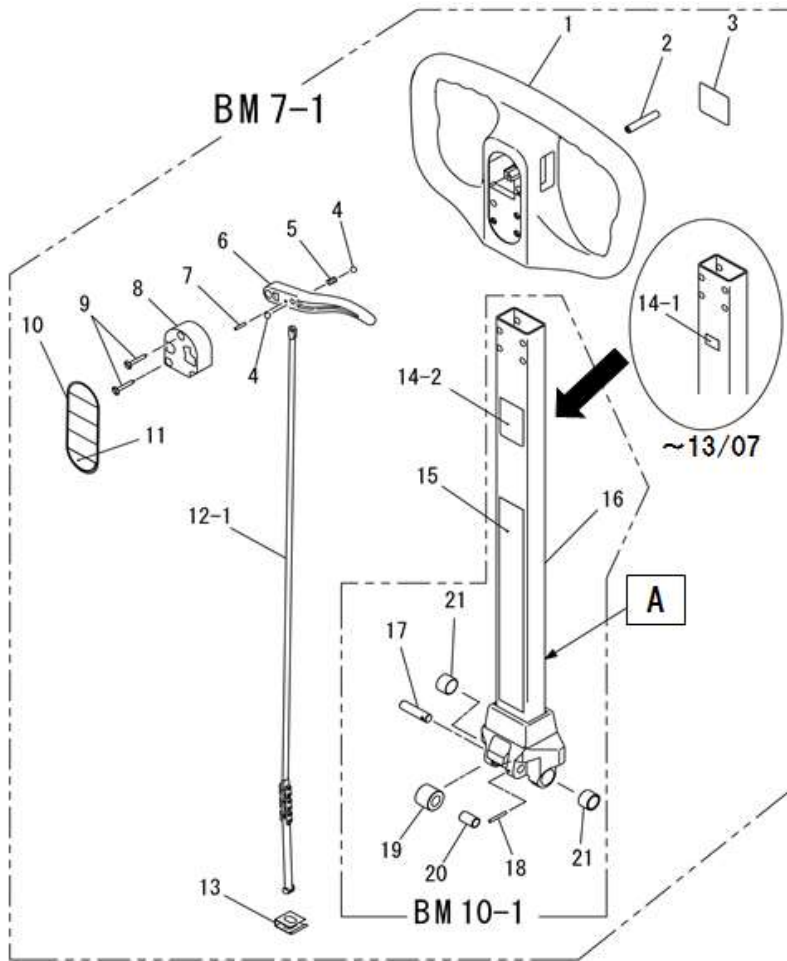
機種・仕様一覧表

部品価格表No.	型式	特徴	フォーク長さ	フォーク外幅	最低位	1本のフォーク幅	ステアリングホイール径	フォークホイール径×幅	Uパッキンサイズ								
④	BM15-60LL	フォーク外幅が特殊	1220	600	80	153	φ175×60	φ80×100	20×35								
	BM15-40M		1070	400													
	BM15-80M		1070	800													
	BM25SS	フォーク寸法とフックシャロッド太さの違いで15/25の判別可能	810	520	80	153	φ175×60	φ80×100	20×40								
	BM25S		980														
	BM25M		1070														
	BM25L		1150														
	BM25E		1220														
	BM25D		810	685													
	BM25G		980														
	BM25C		1070														
	BM25F		1150														
	BM25LL		1220														
	BM25L3		1400														
	BM15S3-L65		600							520	65	153	φ175×60	φ65×100	20×35		
	BM15SS-L65		810														
	BM15S-L65		980														
	BM15M-L65	1070															
	BM15L-L65	1150															
	BM15E-L65	1220															
	BM15D-L65	810	685														
	BM15G-L65	980															
	BM15C-L65	1070															
	BM15F-L65	1150															
	BM15LL-L65	1220															
	BM15L3-L65	1400															
	BM25SS-L65	810		520	65	153	φ175×60	φ65×100	20×40								
	BM25S-L65	980															
	BM25M-L65	1070															
	BM25L-L65	1150															
	BM25E-L65	1220															
	BM25D-L65	810	685														
	BM25G-L65	980															
	BM25C-L65	1070															
	BM25F-L65	1150															
	BM25LL-L65	1220															
	BM25L3-L65	1400															
	BMP15S	樹脂パレット用(フォーク先端裏側特徴有)								980	600	80	153	φ175×60	φ80×100	20×35	
	BMP15S-L65											65			φ65×100		
	BMP15-48SS	樹脂パレット用 フォーク外幅が特殊								810	480	80			φ80×100		
BMP15-48S	980																
⑤	BM30SS	能力3000kg フォークホイールがホキ- (ダブル)	810	520	83	153	φ175×60	φ80×71	20×40								
	BM30S		980														
	BM30M		1070														
	BM30L		1150														
	BM30E		1220	685													
	BM30D		810														
	BM30G		980														
	BM30C		1070														
	BM30F		1150														
	BM30LL		1220														
	BM30L3		1400														
	⑥		BM10S3-L40							最低高40mm フォークホイールがホキ- (ダブル)	600	520	40	153	φ150×38	φ40×50 ホキ- (ダブル)	20×35
			BM10SS-L40								810						
BM10S-L40		980															
BM10M-L40		1070															
BM10L-L40		1150	685														
BM10E-L40		1220															
BM10D-L40		810															
BM10G-L40		980															
BM10C-L40		1070															
BM10F-L40		1150															
BM10LL-L40		1220															
⑦	BMBP15	ビールパレット用	980	630	65	153	φ175×60	φ65×100	20×35								
⑧	BM15SS-H	早送り装置付き (無負荷時 ワンストロークで70mm上昇)	810	520	80	153	φ175×60	φ80×100	20×35								
	BM15S-H		980														
	BM15M-H		1070														
	BM15L-H		1150														
	BM15D-H		810														
	BM15C-H		1070														
	BM15LL-H	1220															
BMP15S-LH	樹脂パレット用	980	600	65	153	φ65×100	20×35										
⑨	BM08SS-1F	1本フォーク	810	280	40	280	φ150×38	φ40×50	20×35								
	BM08M-1F		1070														
⑩	BMRP10-L50	両面パレット用	1400	685	50	153	φ175×60	φ50×98	20×35								

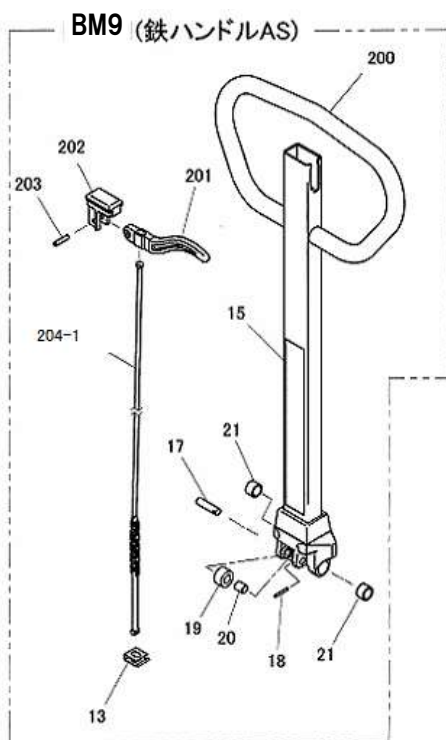
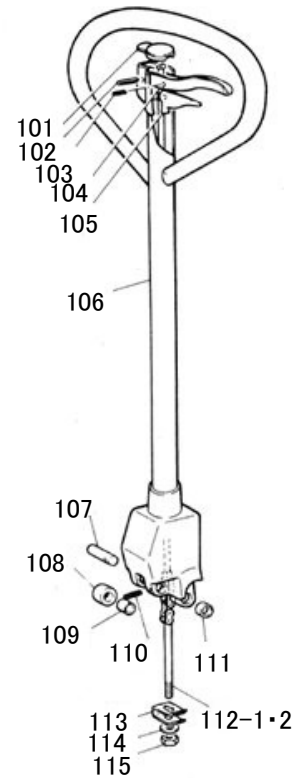
目次

ハンドル関係	6～7
ユニットAS	8～9
ジャッキユニットAS	10～11
フレーム関係	12～13
【オプション】2020年8月発売パーキングブレーキ	14～15
【オプション】2008年7月～2015年2月パーキングブレーキ	16～17
【オプション】2015年3月～2020年7月パーキングブレーキ	16～17

ハンドル関係



旧型ハンドル



旧型について
 A: 丸パイプである(03年6月まで)
 上記の項目に該当している物は、
 旧型につき受注不可となります。

ハンドル関係

図番	部品コード	品名	規格	変更時期・備考	単価(税別)			製品使用数 (参考)
BM7-1-1	76023120	ハンドルAS(樹脂)【グレー】	(1~21) 能力800kg					1
BM9-1	02006580	ハンドルAS(鉄ハンドル) 【無鉛赤】	(オプション) (13・15・17~21・200~204)					1
BM10-1	76022210	ハンドルヘアセット	16~21					1
1	72250180	ハンドルセット【グレー】	(3,8,9,10含む)					1
2	90980845	ロールピン	SRP085					4
3	52002960	ビシヤモンシール						1
4	80843020	鋼球	1/4A					2
5	12250220	ニュートラル保持バネ						1
6	12003944	コントロールレバー						1
7	90980315	ロールピン	SRP0315					1
8	12250201	ハンドルフタ						1
9	90730434	サラタピンネジ	06年4月数変更 3→2					2
10	52002981	操作シール						1
11	52302032	能力シール	能力800kg					1
12-1	76022220	アッパー・バルブ・バーAS						1
13	52003983	ローバースプリング						1
14-1	受注不可	機種シール	機種をご連絡ください(～13/07) 14-2で交換の事		受注不可			1
14-2	都度確認	機種シール	機種&シリアルをご連絡ください (13080001～)					1
15	52003081	コーションシール						1
16	受注不可	ハンドルヘア【グレー】	BM10で交換して下さい		受注不可			1
17	12003853	プレッシャーローアクスル	φ10-43mm					1
18	90980325	ロールピン	SRP0325					1
19-1	02003843	プレッシャーローラーAS	(20-1付)					1
19-2	76027945	プレッシャーローラーAS	(20-2付) 13025001～					1
20-1	81701015	ドライメットブッシュ	70B-1015					1
20-2	81701020	ドライメットブッシュ	70B-1020 13025001～					1
21	81916201	アームブッシュ	16X20X14					2

旧型ハンドル(2003年6月まで)

101	受注不可	レバーPキャップ 赤			受注不可			1
102	受注不可	ロールピン	SRP0622		受注不可			1
103	受注不可	ロールピン	SRP0514		受注不可			1
104	受注不可	コントロールレバー			受注不可			1
105	受注不可	ニュートラルレバー			受注不可			1
106	受注不可	ハンドルヘア			受注不可			1
107	受注不可	プレッシャーローアクスル	φ10-43mm		受注不可			1
108	受注不可	プレッシャーローラーAS	109付		受注不可			1
109	受注不可	プレッシャーローラーブッシュ	70B-1015		受注不可			1
110	受注不可	ロールピン	SRP0325		受注不可			1
111	受注不可	鉄系ニッカロイ	16X20X14		受注不可			2
112	受注不可	アッパー・バルブ・バーAS			受注不可			1
113	受注不可	ローバースプリング			受注不可			1
114	受注不可	平座金	PW08SE(01/08まで)		受注不可			1
115	受注不可	シール付六角ナット	NN08SE(01/08まで)		受注不可			1

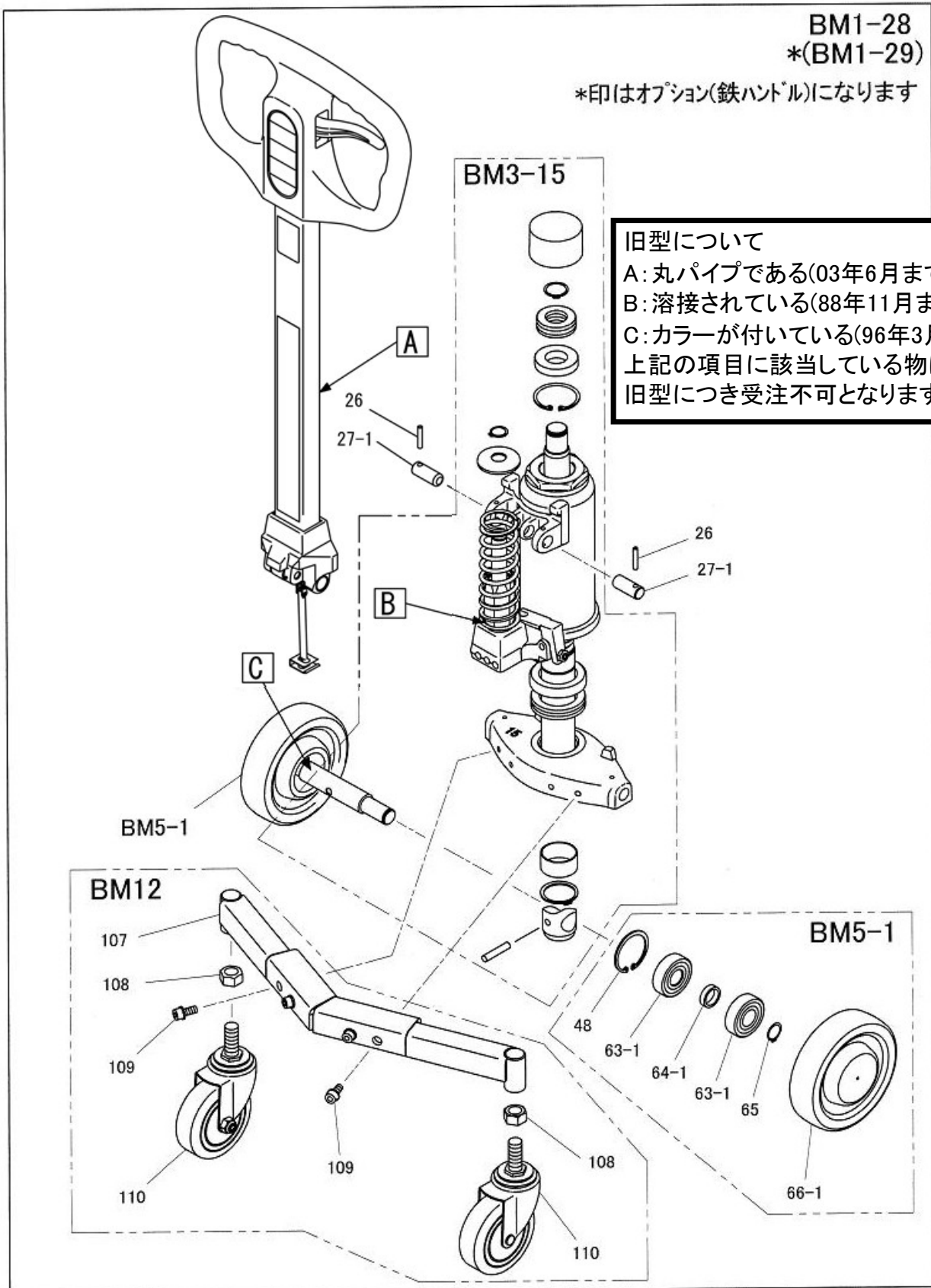
200	受注不可	鉄ハンドルヘア	BM9で交換の事		受注不可			1
201	12005650	コントロールレバー樹脂A						1
202	12005660	パイプフタ						1
203	90980625	ロールピン	SRP0625					1
204-1	76021980	アッパー・バルブ・バーAS	201付					1

⑨BM08-1F

ユニットAS

BM1-28
*(BM1-29)

*印はオプション(鉄ハンドル)になります

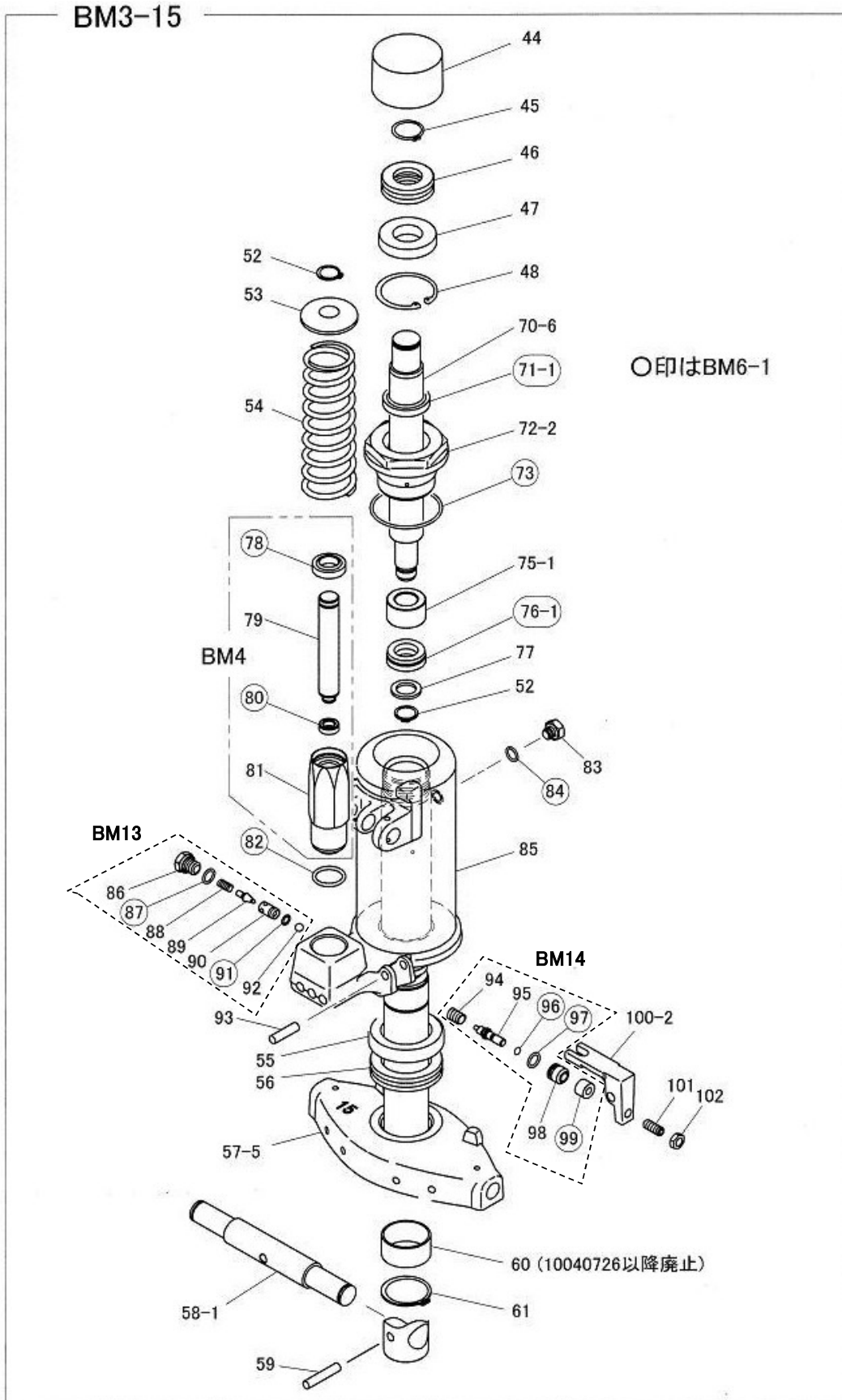


⑨BM08-1F

図番	部品コード	品名	規格	変更時期・備考	単価(税別)				製品使用数 (参考)
BM1-28	76026060	ユニットAS【グレー】	(BM3-15・BM5-1・BM7-1・BM12-26・27-1)						1
BM1-29	76026080	ユニットAS(鉄ハンドル)【グレー】(ハンドルは無鉛赤)	(BM3-15・BM5-1・BM9-1・BM12-26・27-1)						1
BM3-15	76026100	ジャッキユニットAS【グレー】	P10-11参照						1
BM5-1	02302731	ステアリングホイールAS(黒ウレタン)	(48・63-1・64-1・65・66-1)						2
K	受注不可	ステアリングホイールφ150 旧型対応	96年4月～03年6月(1台分セット)					受注不可	1
BM12	70009810	サイドキャスターブラケットAS	(107～110)						1
26	90820530	スライラルローピン	SSRP0530						2
27-1	12003915	クランクピン	φ16-39.5mm						2
48	80846031	穴用C型止メ輪	RRI52						2
63-1	81046304	ヘアリング	6304ZZ						4
64-1	12302741	ヘアリングスプーサー							2
65	80845011	軸用C型止メ輪	RRO20						2
66-1	85001150	ステアリングホイール	Φ150X38(黒ウレタン)						2
107	02390001	サイドキャスターブラケットヘア							1
108	90930116	6カクナット	HN16SE						2
109	90760820	座金付六角穴付ホルト	HSBS0820						4
110	85000906	キャスター	4201MA-RB100M16(ハンマーキャスター)						2

⑨BM08-1F

ジャッキユニットAS

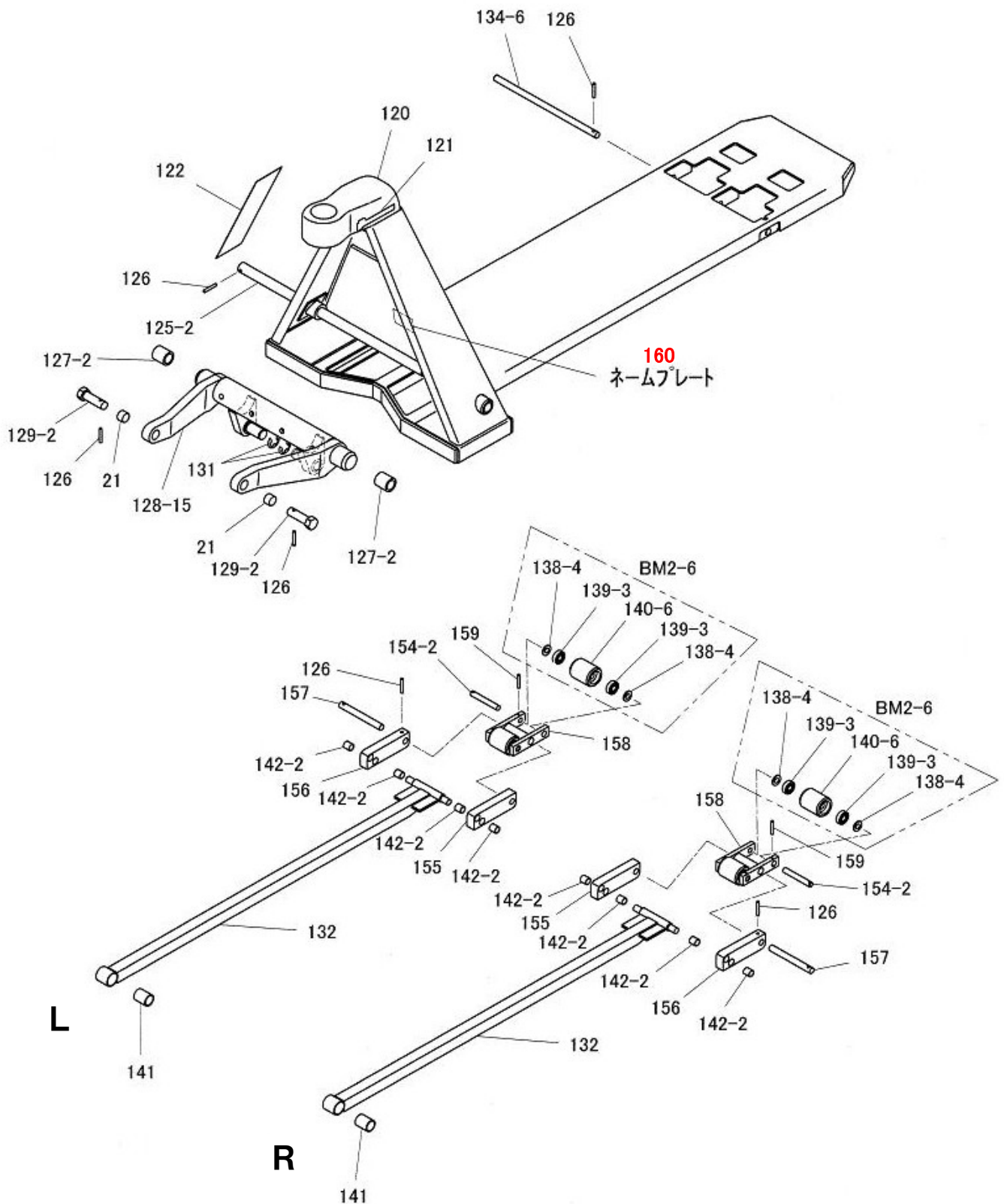


⑨BM08-1F

図番	部品コード	品名	規格	変更時期・備考	単価(税別)				製品使用数 (参考)
BM3-15	76026100	シャッキユニットAS【グレー】							1
BM4	02003633	ポンプシリンダーAS【グレー】	(78~81)						1
BM6-1	52003703	パッキンセット	(71-1・73・76-1・78・80・82・84・87・91・96・97・99)						1
BM13	76023210	コーンセット	86~92						1
BM14	76023220	プレッシャーピンセット	94~99						1
44	12003604	ヘアリングカップ							1
45	80845015	軸用C型止メ輪	RRO25						1
46	81251205	スラストヘアリング	51205						1
47	12003593	スラストシート							1
48	80846031	穴用C型止メ輪	RRI52						1
49	80846037	穴用C型止メ輪	RRI63						1
52	80848009	軸用C型止メ輪	RRO18(強力形)						2
53	12003653	スラストワッシャー							1
54	52103653	プレッシャースプリング							1
55	12003683	ダストプロテクション【グレー】							1
56	81251109	スラストヘアリング	51109						1
57-5	12360602	プレッシャープレート【グレー】	10040726~						1
58-1	12302721	ステアリングホイールアクスル							1
59	90980840	ロールピン	SRP0840						1
60	81940442	ヘアリングブッシュ	10040726以降廃止						1
61	80845025	軸用C型止メ輪	RRO40						1
70-6	12024580	リフトピストン							1
71-1	52003553	ダストシール	RSD30(サカガミ)						1
72-2	12003560	トップナット【グレー】							1
73	80800128	Oリング	G60						1
75-1	12003573	ピストンブッシュ							1
76-1	52003563	Uパッキン	UY-35X20X12(サカガミ)						1
77	12003583	リテーナワッシャー							1
78	52003633	ダストシール	RSD18						1
79	12003645	ポンプピストン							1
80	52003643	Uパッキン	GY-18X10X6(サカガミ)						1
81	12003633	ポンプシリンダー【グレー】							1
82	80800023	Oリング	P24						1
83	12003533	プラグ							1
84	80800260	Oリング	9.5X3						1
85	受注不可	シャッキヘア						受注不可	1
86	12003463	バックバルブスクリュー							1
87	80800411	Oリング	JASO-1011						1
88	52003493	バルブスプリング							1
89	12003473	コーン							1
90	12003483	コーンシート							1
91	80800005	Oリング	P7						1
92	80843022	鋼球	9/32A						1
93	90980830	ロールピン	SRP0830						1
94	52003463	バックバルブスプリング							1
95	12003493	プレッシャーピン							1
96	80800002	Oリング	P4						1
97	80800010	Oリング	P11						1
98	12003503	ステアリングブッシュ							1
99	52003513	シールドゴム							1
100-2	12302510	ロワーリングレバー【グレー】							1
101	90962820	6角穴付止メネジ	HSS0820ヒラサキ						1
102	90930308	6角ナット	HN08(3)SE						1

⑨BM08-1F

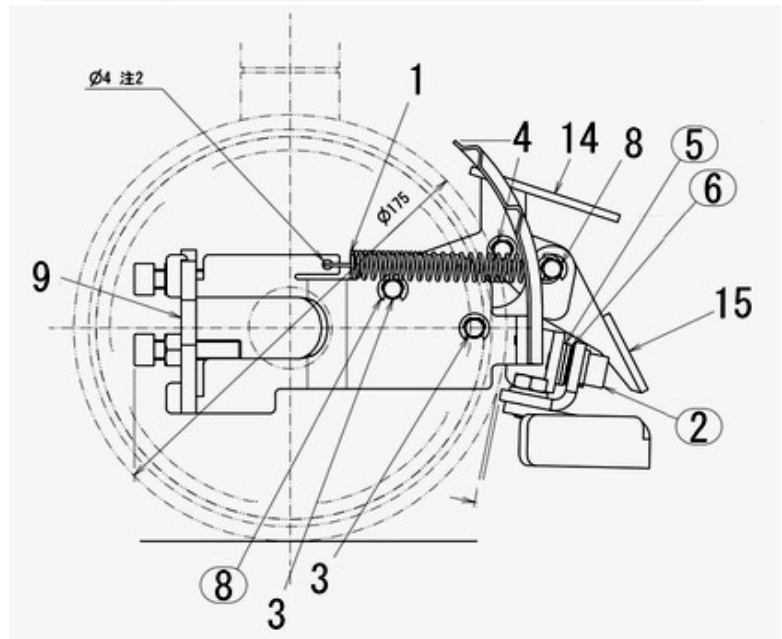
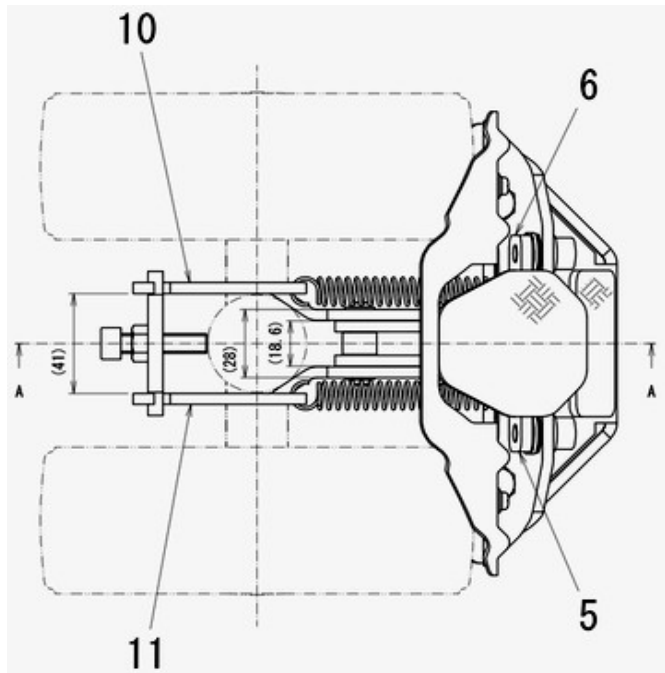
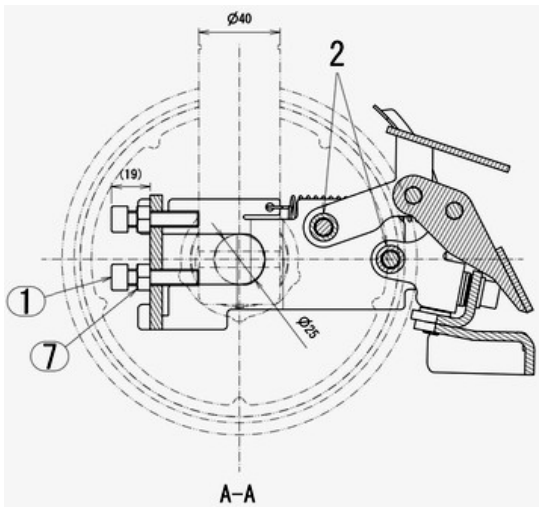
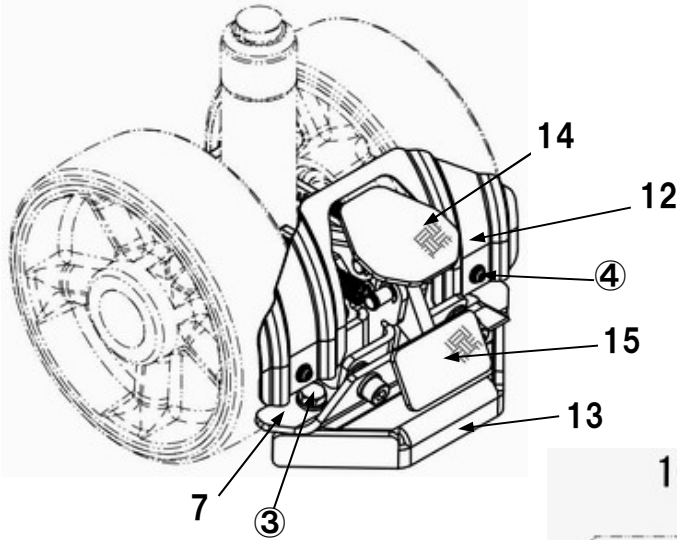
フレーム関係



⑨BM08-1F

図番	部品コード	品名	規格	変更時期・備考	単価(税別)			製品使用数 (参考)
BM2-6	02024381	フォークホイールAS	(138-4X2・139-3X2・140-6)					4
21	81916201	アームブッシュ	16X20X14					2
120	受注不可	フレームヘア			受注不可			1
121	52003300	ピンヤモンシール100						1
122	52003035	ピンヤモンシール280						1
125-2	12004243	トーションチューブアクスル(幅520)	20φX497					1
126	90980532	ロールピン	SRP0532					7
127-2	81920283	トーションチューブブッシュ(幅520)	20.2X28X30					2
128-15	02389801	トーションチューブAS【無鉛赤】	(21・127-2付)					1
129-2	12023704	アームホルト						2
131	80847015	E型止メ輪	E15					2
132-47	02021100	ブッシュロッドAS【無鉛赤】25□芯間607	BM08SS-1F(141付)					2
132-49	02024100	ブッシュロッドAS【無鉛赤】25□芯間867	BM08M-1F(141付)					2
134-6	12358301	ホイールフォークアクスル	12φX275					2
138-4	90930710	平座金	PW10SE					8
139-3	81046000	ヘアリング	6000ZZ					8
140-6	12024330	フォークホイール	Φ40x50(MCナイロン)					4
141	81920243	ホイールフォークブッシュ	20.4X24X30					2
142-2	81712141	ドライメットブッシュ	70B-1215(オイス)					8
154-2	12024340	ホキ-ホイールアクスル	φ10-72mm					4
155	76024940	ホイールフォークB・AS【無鉛赤】	(142-2付)					2
156	76024920	ホイールフォークA・AS【無鉛赤】	(142-2付)					2
157	12024370	Hリンクアクスル	12φX111					2
158	02024370	ホキ-フォークHリンクヘア【無鉛赤】						2
159	90980320	ロールピン	SRP0320					4
160	都度確認	ネームプレート		機種・機番連絡ください				1

【オプション】2020年8月発売パーキングブレーキ



※2003年6月以降生産分の機体に
可能です。

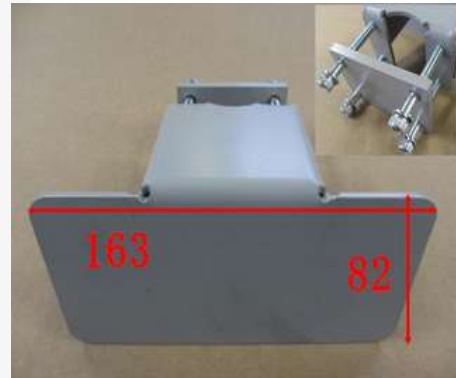
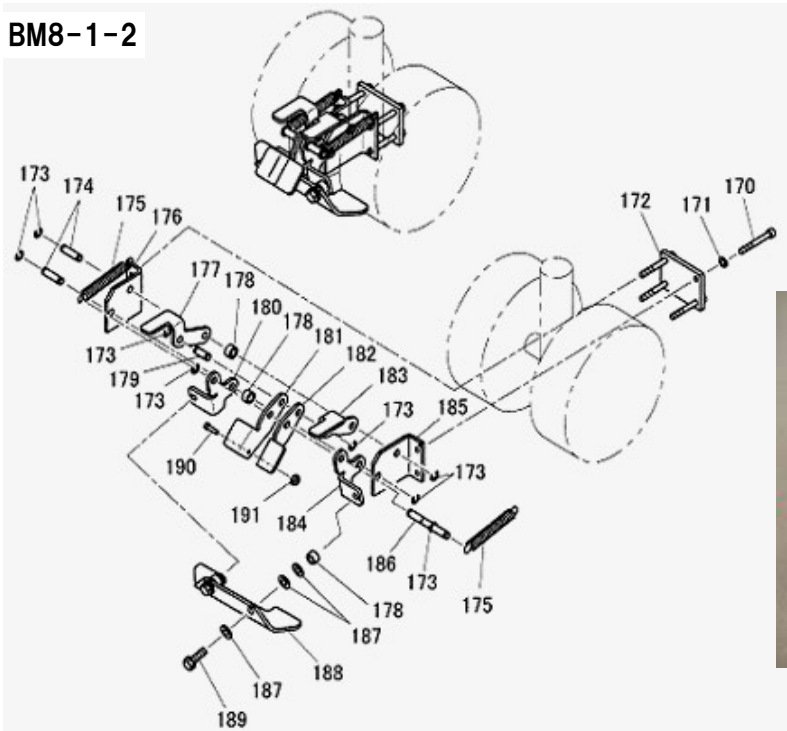
【オプション】2020年8月発売パーキングブレーキ

図番	コード	品名	規格	変更時期・備考	単価(税別)				製品使用数 (参考)
BM15-2	02303403	パーキングブレーキAS	BM08・10・11用	2003年6月以降 生産分に取付可					1
1	52005534	ブレーキモトシハネ							2
2	12005710	ペダルカラー							2
3	12005721	ブレーキピンM							2
4	12005731	ブレーキピンS							1
5	12005820	ブレーキアームR							1
6	12005830	ブレーキアームL							1
7-2	12303460	ブレーキアングル							1
8	12006280	ブレーキピンL							1
9-1	12006290	サポートセンタ							1
10-1	12006300	サポートサイトR							1
11-1	12006310	サポートサイトL							1
12	12006320	ホイールカバー							1
13-2	12303480	フットガード							1
14	02006430	ブレーキペダルヘア							1
15	02006450	解除ペダルヘア							1
①	90925835	六角穴付ホルト	HSB0835ユニクロ						2
②	90765816	座金付六角穴付ホルト	HSBS0816ユニクロ						2
③	90895812	座金付六角ホルト	HBS0812ユニクロ						2
④	90785408	座金組込ナベ小ネジ	MSRPS0408ユニクロ						2
⑤	90930748	平座金	PW08ユニクロ						4
⑥	90930777	平座金	PW08X16X0.5ユニクロ						6
⑦	90929909	六角ナット	HN08ユニクロ						2
⑧	80847009	E型止メ輪	E6SE						8

⑪オプション(パーキングブレーキ・フットガード)

2008年7月～2015年2月パーキングブレーキ

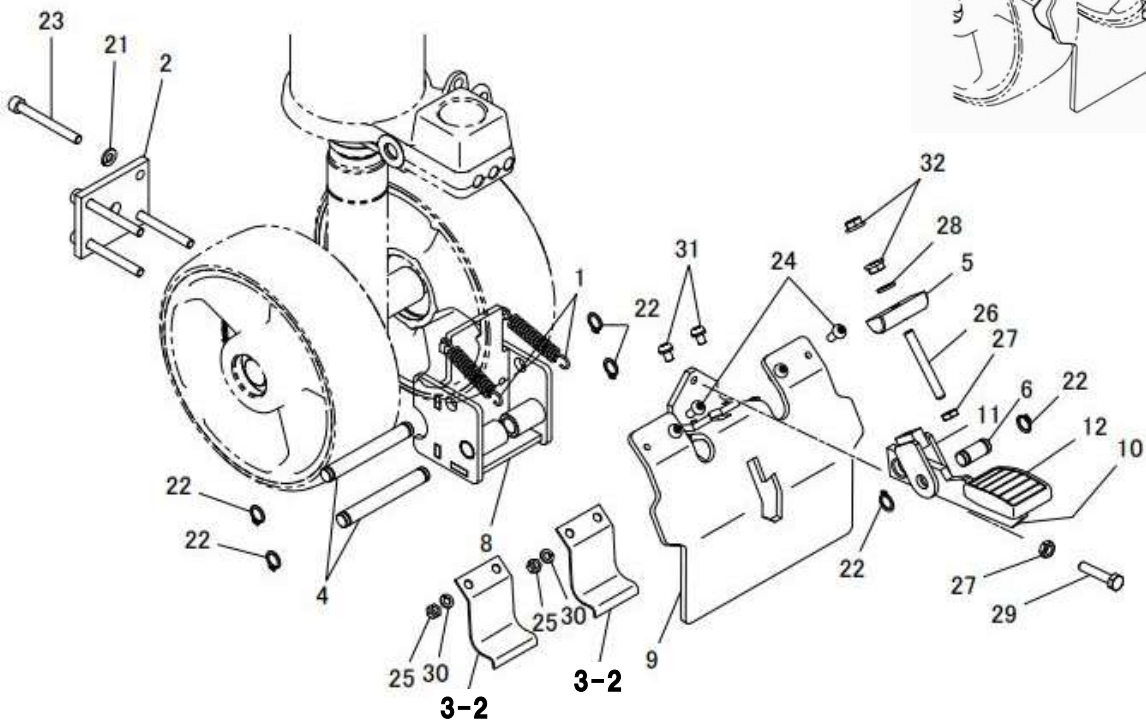
BM8-1-2



BM8-3-2 フットガードAS

2015年3月～2020年7月フットガード付パーキングブレーキ

BM8-2-1



図番	部品コード	品名	規格	変更時期・備考	単価(税別)			製品使用数 (参考)
BM8-1-2	受注不可	パーキングブレーキAS	(170-191)φ150用【グレー】	P14・15 BM15-2で交換の事	受注不可			1
BM8-3-2	受注不可	フットガードAS 150φ用	ステアリングホイールカバーのみ Z2-477		受注不可			1

2008年7月～2015年2月パーキングブレーキ

170	90920652	6角穴付ホルト	HSB0650SE					4
171	90930506	ハネ座金	SW06SE					4
172	12005750	サポートセンタA						1
173	80847009	E型止メ輪	E6SE					8
174	12005721	ブレーキピンM						2
175	52005534	ブレーキ戻しハネ						2
176	受注不可	サポートサイドR		P14・15 BM15-2で交換の事	受注不可			1
177	受注不可	ブレーキペダルR		P14・15 BM15-2で交換の事	受注不可			1
178	12005710	ペダルカラー						4
179	12005731	ブレーキピンS						1
180	受注不可	ブレーキアームR		P14・15 BM15-2で交換の事	受注不可			1
181	受注不可	ロックペダルR		P14・15 BM15-2で交換の事	受注不可			1
182	受注不可	ロックペダルL		P14・15 BM15-2で交換の事	受注不可			1
183	受注不可	ブレーキペダルL		P14・15 BM15-2で交換の事	受注不可			1
184	受注不可	ブレーキアームL		P14・15 BM15-2で交換の事	受注不可			1
185	受注不可	サポートサイドL		P14・15 BM15-2で交換の事	受注不可			1
186	12005740	ブレーキピンL						1
187	90930708	平座金	PW08SE					6
188-2	受注不可	ブレーキアングル	φ150用 (BM08)	P14・15 BM15-2で交換の事	受注不可			1
189	90890825	座金付6角ホルト	HBS0825SE					2
190	90920416	6角穴付ホルト	HSB0416					1
191	90932704	6角ナット	HUN04SE					1

2015年3月～2020年7月フットガード付パーキングブレーキ

BM8-2-1	受注不可	フットガード付 パーキングブレーキ	φ150用【グレー】	P14・15 BM15-2で交換の事	受注不可			1
1	52005535	ブレーキ戻しハネ						2
2	12005751	サポートセンタA						1
3-2	12303360	ブレーキプレートハネ						2
4	12007310	支点ピンA						2
5	12007330	ローラー支点ピン						1
6	12007350	支点ピンB						1
8	受注不可	PBプレートヘア		P14・15 BM15-2で交換の事	受注不可			1
9	受注不可	ブレーキプレートヘア		P14・15 BM15-2で交換の事	受注不可			1
10	受注不可	ブレーキペダルヘア		P14・15 BM15-2で交換の事	受注不可			1
11	受注不可	ペダルブラケットヘア		P14・15 BM15-2で交換の事	受注不可			1
12	52616730	ペダルゴム						1
21	90930506	ハネ座金	SW06SE					4
22	80845001	ジグザグカク外メワ	RRO10					6
23	90920655	6角穴付ホルト	HSB0655					4
24	91040513	6角穴付丸ホルト	HSR0512SE					4
25	90930105	6角ナット	HN05SE					4
26	90960650	6角穴付止メネジ	HSS0650クホミ					1
27	90930306	6角ナット	HN06(3)SE					2
28	90930706	平座金	PW06SE					1
29	80800630	6角ホルト	HB0630SEセン					1
30	90930505	ハネ座金	SW05SE					4
31	90800508	座金組込ナハ小ネジ	MSRS0508SE					2
32	90870006	クサビナット	M6					2

部品価格表使用上のご注意

- この部品表は、仕様変更のため予告なく内容を変更することがあります。そのため、記載された内容と実物の形状が異なる場合がありますのでご注意ください。
- 部品ご注文の際は、品番と品名を必ず明記して下さい。品番のご指定のないとき、または機体番号及び製造年月のご連絡がない場合は、万が一ご注文品と異なる部品を納入した場合でも当社は責任を負いませんのでご了承下さい。
- アッセンブリーの構成部は、BM1等の専用アッセンブリーコードでご注文下さい。
- 品名にある〇〇〇〇ペアとは2個以上の単体部品を溶接し、1個の部品にしたものを言います。
- 当製品の補充部品は生産中止後、10年まで供給させていただきますが、補充部品供給可能期間内にあっても供給できない部品(例えば部品コード欄に受注不可とあるもの)もありますのでご了承願います。
- 補充部品の保証期間は弊社出荷(納品)後、3ヶ月間とさせていただきますのでご了承願います。



会社ホームページはこちら
<https://bishamon.co.jp/>



本社 〒444-1394 愛知県高浜市本郷町4-3-21 TEL.0566-53-1126 FAX.0566-53-1844
東京 〒146-0083 東京都大田区千鳥2-2-12 TEL.03-3759-9722 FAX.03-3759-9723
大阪 〒537-0002 大阪府大阪市東成区深江南2-3-22 TEL.06-6747-7617 FAX.06-6747-7618

その他営業所 ホームページをご確認ください。

●ご注文・納期・価格のお問合せ先

本社営業部

✉ sales@bishamon.co.jp

☎ 0566-53-1126

📠 0566-53-1844

●技術的なお問合せ先

カスタマーサポート

✉ support@bishamon.co.jp

☎ 0566-53-2281

📠 0566-53-1617

PL-BM08-1F 2601®1904-S