

ハンドパレットトラック

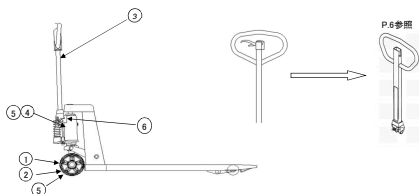
BMBP15

2003年7月以降生産分対象
2003年6月以前生産分受注不可

部品表

| | |
|---------|----------|
| 初版発行年月 | 2019年4月 |
| 改訂版発行年月 | 2019年5月 |
| 改訂版発行年月 | 2019年6月 |
| 改訂版発行年月 | 2019年10月 |
| 改訂版発行年月 | 2020年1月 |
| 改訂版発行年月 | 2020年4月 |
| 改訂版発行年月 | 2020年8月 |
| 改訂版発行年月 | 2020年10月 |
| 改訂版発行年月 | 2021年7月 |
| 改訂版発行年月 | 2021年11月 |
| 改訂版発行年月 | 2022年2月 |
| 改訂版発行年月 | 2022年4月 |
| 改訂版発行年月 | 2023年1月 |
| 改訂版発行年月 | 2023年7月 |
| 改訂版発行年月 | 2023年8月 |
| 改訂版発行年月 | 2023年11月 |
| 改訂版発行年月 | 2024年5月 |
| 改訂版発行年月 | 2024年6月 |
| 改訂版発行年月 | 2024年7月 |
| 改訂版発行年月 | 2025年4月 |
| 改訂版発行年月 | 2026年1月 |

変更履歴 1



BM15, BM25, BM30, BMRP10

| 項目 | 生産時期 | 見分け方 | 部品 | 対応 |
|-----|---------|---------------------------|-----------------------------------|---------------------|
| (1) | 90年4月まで | スクリューネール径φ200 | 全部品 | 供給中止 |
| (2) | | | スクリューネール | 供給中止 |
| (3) | 03年6月まで | スクリューネール径φ180 ヘッドが丸ハイツ | スクリューネール ヘッドAS | 供給中止 |
| (4) | | | ヘッドAS ユニットAS | 供給中止 |
| (5) | 03年7月から | スクリューネール径φ175 ヘッドが角ハイツ | スクリューネール スクリューネールヘッド ユニットAS | 現行品 (単品部品の供給は可能) |
| (6) | 13年2月から | フレックステーブル編成 | ヘッドAS ヘッドAS | 互換性あり |

| 2019年5月 改訂箇所 | | | | |
|--------------|-------|---------|----------------|--------|
| 5 | BMS-2 | 7602160 | スクリューネールAS(黒色) | 変更時期追記 |
| | C-1 | 7602200 | スクリューネールAS(黒色) | 構成部品追記 |
| | C-2 | 7602170 | スクリューネールAS(黒色) | 構成部品追記 |
| | C-3 | 7602160 | スクリューネールAS(黒色) | 構成部品追記 |
| | C-4 | 7602160 | スクリューネールAS(黒色) | 構成部品追記 |

| 2019年8月 改訂箇所 | | | | |
|--------------|-------|---------|-----------|------|
| ヘッパ | 図番 | 部品コード | 品名 | 改訂内容 |
| 3 | 17 | 1200383 | フレックステーブル | 寸法追記 |
| | | 107 | フレックステーブル | 寸法追記 |
| 5 | 27-1 | 1200383 | フレックステーブル | 寸法追記 |
| 9 | 133-2 | 1200383 | フレックステーブル | 寸法追記 |
| | | 137-2 | フレックステーブル | 寸法追記 |

| 2019年10月 改訂箇所 | | | | |
|---------------|--------|---------|----------------|-----------------|
| 3 | BMP1-5 | 7602200 | ヘッドAS(黒色) | 構成部品追記 |
| | 14-2 | | フレックステーブル | 備考、規格変更 |
| 4 | BMS-2 | | 分解図変更 | 旧部品変更時期 変更 |
| | BMS-2 | 7602160 | スクリューネールAS(黒色) | 変更時期 変更 |
| 5 | A-1 | 7602200 | スクリューネールAS(黒色) | 変更時期 変更 |
| | A-2 | 7602200 | スクリューネールAS(黒色) | 変更時期 変更 |
| | A-3 | 7602200 | スクリューネールAS(黒色) | 変更時期 変更 |
| | C-1 | 7602200 | スクリューネールAS(黒色) | 変更時期 変更 |
| | C-2 | 7602170 | スクリューネールAS(黒色) | 変更時期 変更 |
| | C-3 | 7602160 | スクリューネールAS(黒色) | 変更時期 変更 |
| | C-4 | 7602160 | スクリューネールAS(黒色) | 変更時期 変更 |
| | 67 | 1200383 | フレックステーブル | 部品コード、規格変更、規格削除 |
| 9 | 132 | 5200005 | フレックステーブル | 部品コード変更 |

| 2020年1月 改訂箇所 | | | | |
|--------------|--------|----------|-----------------|------|
| 9 | 132-52 | 7231240 | フレックステーブルAS(黒色) | 寸法追記 |
| | 132-38 | 02301060 | フレックステーブルAS(黒色) | 寸法追記 |

| 2020年4月 改訂箇所 | | | | |
|--------------|--------|----------------------------------|-----------------|------------|
| 5 | 目次 | 2020年4月版よりページ数変更 (過去分冊用紙で注意下さい。) | | |
| 7 | BMP1-5 | 7602200 | ヘッドAS(黒色) | 構成部品追記 |
| 8 | BMS-2 | 0200660 | フレックステーブルAS(黒色) | 構成部品追記 |
| 9 | BMS-3 | 7602100 | フレックステーブルAS(黒色) | 備考欄「ページ」変更 |

| 2020年8月 改訂箇所 | | | | |
|--------------|--------|--|--|--|
| 表紙 | | | | |
| 8-11 | 注意書き追加 | | | |
| 14-15 | 注意書き追加 | | | |
| 18-17 | 追加 | | | |

| 2020年10月 改訂箇所 | | | | |
|---------------|-----------------|---------|------------|---------------------|
| 15 | BMS-1-1 | 受注不可 | ヘッドAS | 受注不可に変更 |
| | BMS-1-3 | 受注不可 | ヘッドAS | 受注不可に変更 |
| | BMS-2-1 | 受注不可 | ヘッドAS | 受注不可に変更 |
| | BMS-3-1 | 受注不可 | ヘッドAS | 受注不可に変更 |
| | BMS-3-3 | 受注不可 | ヘッドAS | 受注不可に変更 |
| 変更履歴1 | BMS, BM25, BM30 | 03年6月まで | スクリューネールAS | 対応部品ヘッパ名変更 P.5-6 |

| 2021年7月 改訂箇所 | | | | |
|--------------|---------|-----------|-------|--|
| 変更履歴1 | | | | |
| 14 | 0200640 | フレックステーブル | 使用数変更 | |
| 15 | 0200640 | フレックステーブル | 使用数変更 | |

| 2021年11月改訂箇所 | | | | |
|--------------|--|--|--|--|
| 規格変更 | | | | |

| 2022年2月改訂箇所 | | | | |
|-------------|-------------|----------|-------|------|
| 8 | 分解図変更(図番変更) | | | |
| | 31 | 9098045 | ヘッドAS | 図番変更 |
| | 32 | 受注不可 | ヘッドAS | 図番変更 |
| | 33 | 受注不可 | ヘッドAS | 図番変更 |
| | 34 | 受注不可 | ヘッドAS | 図番変更 |
| | 35 | 81038205 | ヘッドAS | 図番変更 |
| | 36 | 5200743 | ヘッドAS | 図番変更 |
| | 37 | 8103804 | ヘッドAS | 図番変更 |
| | 38 | 80845011 | ヘッドAS | 図番変更 |
| | 39 | 12003753 | ヘッドAS | 図番変更 |
| | 39 | 9098045 | ヘッドAS | 図番変更 |
| | 18-19 | ヘッドAS追加 | | |

| 2022年4月改訂箇所 | | | | |
|-------------|-------|---------------|-------|-------|
| 12 | 分解図変更 | | | |
| | 143-1 | 1200343 | ヘッドAS | 規格追記 |
| | 143-2 | 1200343 | ヘッドAS | 規格追記 |
| | 143-3 | 1210343 | ヘッドAS | 追加 |
| | 143-4 | 12307670 | ヘッドAS | 追加 |
| 14 | 143-4 | 分解図変更(注意書き追加) | | |
| 15 | BMS-1 | 0200682 | ヘッドAS | 備考欄追記 |

| 2023年1月改訂箇所 | | | | |
|-------------|---|----------|-----------|------------|
| 17 | 3 | 12007290 | フレックステーブル | 部品コード、品名変更 |

| 2023年7月改訂箇所 | | | | |
|------------------------|--------------------------------|--|--|--|
| 2023年6月以前生産分の受注不可に修正改訂 | | | | |
| 17 | スクリューネールAS(黒色) φ175×53-φ175×90 | | | |

| 2023年11月改訂箇所 | | | | |
|--------------|------------------------------|---------|-----------|------|
| 8 | 分解図変更(図番変更、図番、注記追記、受注不可部品追記) | | | |
| 12 | 150-4 | 7602500 | ヘッドAS(黒色) | 品名変更 |
| 13 | 151-2 | 7602520 | ヘッドAS(黒色) | 品名変更 |

| 2024年5月改訂箇所 | | | | |
|-------------|---|---------|-----------|------------|
| 17 | 9 | 0200640 | フレックステーブル | 部品コード、規格変更 |

| 2024年6月改訂箇所 | | | | |
|-------------|-----------------------|----------|-----------|---------------|
| 表紙 | | | | |
| 6-8 | 改訂版発行年月 2024年5月追記 | | | |
| 12 | 分解図変更(注記)目録について(誤記変更) | | | |
| 13 | 129-2 | 12023703 | フレックステーブル | 図番、部品コード、規格変更 |

| 2024年7月改訂箇所 | | | | |
|-------------|-------------|----------|-----------|------|
| 18 | 分解図変更(図番変更) | | | |
| 17 | 3-1 | 12007290 | フレックステーブル | 図番変更 |

| 2025年4月改訂箇所 | | | | |
|-------------|---------|----------|---------------|---------------|
| 規格変更 | | | | |
| 13 | 129-2 | 12023704 | フレックステーブル | 部品コード変更 |
| BMS-1-1 | 受注不可 | ヘッドAS | 備考欄追記 | |
| | 176 | 受注不可 | ヘッドAS | 受注不可に変更、備考欄追記 |
| | 177 | 受注不可 | ヘッドAS | 受注不可に変更、備考欄追記 |
| | 180 | 受注不可 | ヘッドAS | 受注不可に変更、備考欄追記 |
| | 181 | 受注不可 | ヘッドAS | 受注不可に変更、備考欄追記 |
| | 182 | 受注不可 | ヘッドAS | 受注不可に変更、備考欄追記 |
| | 183 | 受注不可 | ヘッドAS | 受注不可に変更、備考欄追記 |
| | 184 | 受注不可 | ヘッドAS | 受注不可に変更、備考欄追記 |
| | 185 | 受注不可 | ヘッドAS | 受注不可に変更、備考欄追記 |
| | 188-1 | 受注不可 | ヘッドAS | 受注不可に変更、備考欄追記 |
| | BMS-2-2 | 受注不可 | ヘッドAS | 備考欄追記 |
| 8 | 受注不可 | ヘッドAS | 受注不可に変更、備考欄追記 | |
| 9 | 受注不可 | ヘッドAS | 受注不可に変更、備考欄追記 | |
| 10 | 受注不可 | ヘッドAS | 受注不可に変更、備考欄追記 | |
| 11 | 受注不可 | ヘッドAS | 受注不可に変更、備考欄追記 | |

| 2025年1月改訂箇所 | | | | |
|-------------|------|------|-----------|------|
| 7 | 14-2 | 部番追記 | 規格追記 | 規格変更 |
| 12 | 107 | 部番追記 | 規格追記(192) | 追加 |
| 13 | 192 | 部番追記 | 規格追記 | 追加 |

ハンドパレットトラックシリーズ

機種・仕様一覧表

| 部品価格表No. | 型式 | 特徴 | フォーク長さ | フォーク外幅 | 最低位 | 1本のフォーク幅 | ステアリングホイール径 | フォークホイール径×幅 | Uバックサイズ | | | | | |
|------------|------------|--|-----------------|--------|-----|----------|-------------|-------------|---------|-----|-----|---------|---------|-------|
| ① | BM08S3 | フォーク表面に四角穴が無い | 600 | 520 | 70 | 120 | φ150×38 | φ65×50 | 20×35 | | | | | |
| | BM08SS | | 810 | | | | | | | | | | | |
| | BM08S | | 980 | | | | | | | | | | | |
| | BM08M | | 1070 | | | | | | | | | | | |
| | BM08-46S3 | | 600 | 460 | | | | | | | | | | |
| | BM08-46SS | | 810 | | | | | | | | | | | |
| | BM08-46S | | 980 | | | | | | | | | | | |
| | BM08-46M | | 1070 | | | | | | | | | | | |
| ② | BM08SS-L50 | 最低高50mm 能力800kg | 810 | 520 | 50 | 153 | φ150×38 | φ50×98 | 20×35 | | | | | |
| | BM08S-L50 | | 980 | | | | | | | | | | | |
| | BM08M-L50 | | 1070 | | | | | | | | | | | |
| | BM08L-L50 | | 1150 | | | | | | | | | | | |
| | BM08E-L50 | | 1220 | | | | | | | | | | | |
| | BM08D-L50 | | 810 | | | | | | | | | | | |
| | BM08G-L50 | | 980 | | | | | | | | | | | |
| | BM08C-L50 | | 1070 | | | | | | | | | | | |
| | BM08F-L50 | | 1150 | | | | | | | | | | | |
| | BM08LL-L50 | | 1220 | | | | | | | | | | | |
| | BM12S3-L50 | | 600 | 520 | | | | | | 50 | 153 | φ175×60 | φ50×98 | 20×35 |
| | BM12SS-L50 | | 810 | | | | | | | | | | | |
| | BM12S-L50 | 980 | | | | | | | | | | | | |
| | BM12M-L50 | 1070 | | | | | | | | | | | | |
| | BM12L-L50 | 1150 | | | | | | | | | | | | |
| | BM12E-L50 | 1220 | | | | | | | | | | | | |
| | BM12D-L50 | 810 | | | | | | | | | | | | |
| | BM12G-L50 | 980 | | | | | | | | | | | | |
| | BM12C-L50 | 1070 | | | | | | | | | | | | |
| | BM12F-L50 | 1150 | | | | | | | | | | | | |
| | BM12LL-L50 | 1220 | | | | | | | | | | | | |
| | BM15SS-L50 | 2012年9月 生産中止 | 810 | | 520 | | | | | | | | | |
| | BM15M-L50 | | 1070 | 520 | | | | | | | | | | |
| | BM15LL-L50 | | 1220 | 685 | | | | | | | | | | |
| ③ | BM11S3 | フォーク幅153mm ステアリングホイール 150φ | 600 | 520 | 80 | 153 | φ150×38 | φ80×71 | 20×35 | | | | | |
| | BM11SS | | 810 | | | | | | | | | | | |
| | BM11S | | 980 | | | | | | | | | | | |
| | BM11M | | 1070 | | | | | | | | | | | |
| | BM11L | | 1150 | | | | | | | | | | | |
| | BM11E | | 1220 | | | | | | | | | | | |
| | BM11D | | 810 | | | | | | | | | | | |
| | BM11G | | 980 | | | | | | | | | | | |
| | BM11C | | 1070 | | | | | | | | | | | |
| | BM11F | | 1150 | | | | | | | | | | | |
| | BM11LL | | 1220 | | | | | | | | | | | |
| | BM11L3 | | 1400 | | | | | | | | | | | |
| | BM11SS-L65 | | 810 | 520 | | | | | | 65 | 153 | φ150×38 | φ65×100 | 20×35 |
| | BM11S-L65 | | 980 | | | | | | | | | | | |
| | BM11M-L65 | 1070 | | | | | | | | | | | | |
| | BM11L-L65 | 1150 | | | | | | | | | | | | |
| | BM11E-L65 | 1220 | | | | | | | | | | | | |
| | BM11D-L65 | 810 | | | | | | | | | | | | |
| | BM11G-L65 | 980 | | | | | | | | | | | | |
| | BM11C-L65 | 1070 | | | | | | | | | | | | |
| | BM11F-L65 | 1150 | | | | | | | | | | | | |
| | BM11LL-L65 | 1220 | | | | | | | | | | | | |
| | BM11L3-L65 | 1400 | | | | | | | | | | | | |
| | BMP11S | 樹脂パレット用 (フォーク先端裏側の 形状に特徴あり) | 980 | 600 | 80 | | φ80×100 | | | | | | | |
| BMP11S-L65 | | | | 65 | | φ65×100 | | | | | | | | |
| ④ | BM15S3 | フォーク寸法とブッシュ ロッド太さの違いで 15/25の判別可能 | 600 | 520 | 80 | 153 | φ175×60 | φ80×100 | 20×35 | | | | | |
| | BM15SS | | 810 | | | | | | | | | | | |
| | BM15S | | 980 | | | | | | | | | | | |
| | BM15M | | 1070 | | | | | | | | | | | |
| | BM15L | | 1150 | | | | | | | | | | | |
| | BM15E | | 1220 | | | | | | | | | | | |
| | BM15D | | 810 | | | | | | | | | | | |
| | BM15G | | 980 | | | | | | | | | | | |
| | BM15C | | 1070 | | | | | | | | | | | |
| | BM15F | | 1150 | | | | | | | | | | | |
| | BM15LL | | 1220 | | | | | | | | | | | |
| | BM15L3 | | 1400 | | | | | | | | | | | |
| | BM15-46SS | | 2009年9月 生産中止 | 810 | | | | | | 460 | | | | |
| | BM15-46S | | | 980 | | | | | | | | | | |
| | BM15-60SS | | フォーク外幅が特殊 | 810 | | | | | | 600 | | | | |
| | BM15-60S | | | 980 | | | | | | | | | | |
| | BM15-60M | 1070 | | | | | | | | | | | | |
| | BM15-60L | 1150 | | | | | | | | | | | | |

ハンドパレットトラックシリーズ

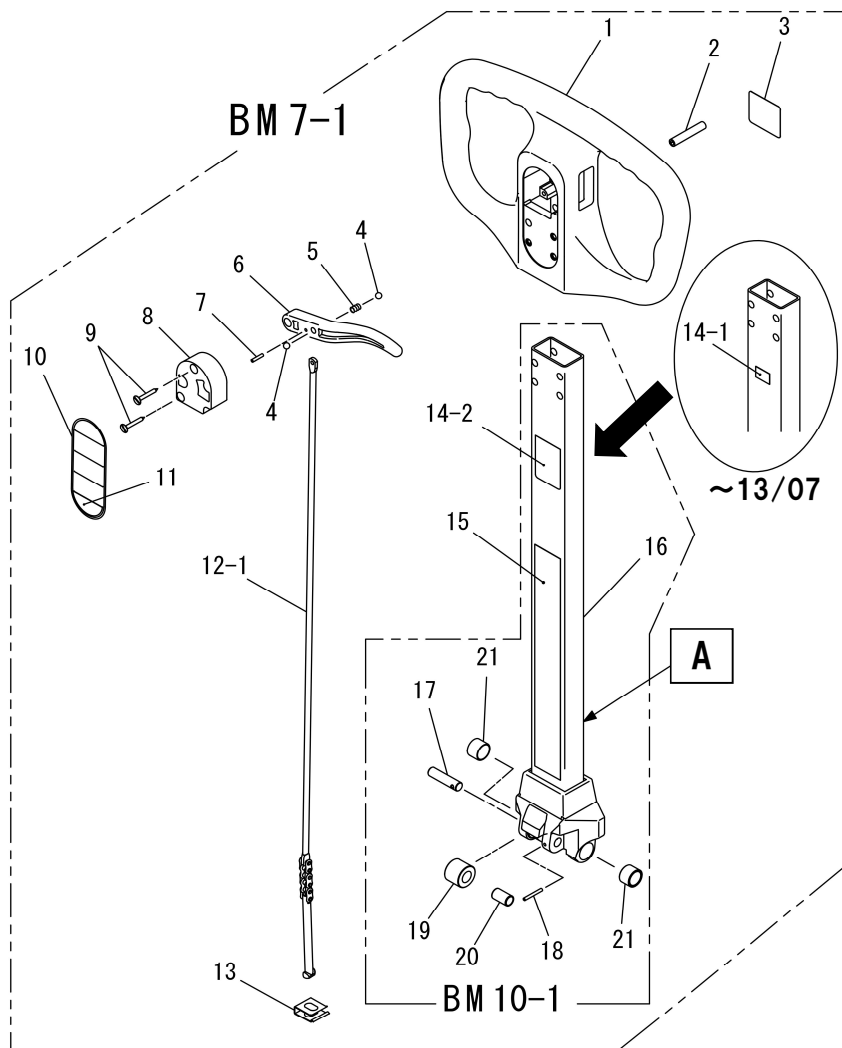
機種・仕様一覧表

| 部品価格表No. | 型式 | 特徴 | フォーク長さ | フォーク外幅 | 最低位 | 1本のフォーク幅 | ステアリングホイール径 | フォークホイール径×幅 | Uバックンサイズ | | | | | | |
|------------|------------|--------------------------------------|------------|-------------------------------|-----|------------|-------------|-------------|------------|------------|---------|------------|------------|------------|------------------------|
| ④ | BM15-60LL | フォーク外幅が特殊 | 1220 | 600 | 80 | 153 | φ 175 × 60 | φ 80 × 100 | 20 × 35 | | | | | | |
| | BM15-40M | | 1070 | 400 | | | | | | | | | | | |
| | BM15-80M | | 1070 | 800 | | | | | | | | | | | |
| | BM25SS | フォーク寸法とブッシュロッド太さの違いで15/25の判別可能 | 810 | 520 | 80 | 153 | φ 175 × 60 | φ 80 × 100 | 20 × 40 | | | | | | |
| | BM25S | | 980 | | | | | | | | | | | | |
| | BM25M | | 1070 | | | | | | | | | | | | |
| | BM25L | | 1150 | | | | | | | | | | | | |
| | BM25E | | 1220 | | | | | | | | | | | | |
| | BM25D | | 810 | | | | | | | | | | | | |
| | BM25G | | 980 | | | | | | | | | | | | |
| | BM25C | | 1070 | | | | | | | | | | | | |
| | BM25F | | 1150 | | | | | | | | | | | | |
| | BM25LL | | 1220 | | | | | | | | | | | | |
| | BM25L3 | | 1400 | | | | | | | | | | | | |
| | BM15S3-L65 | | 600 | 520 | | | | | | 65 | 153 | φ 175 × 60 | φ 65 × 100 | 20 × 35 | |
| | BM15SS-L65 | | 810 | | | | | | | | | | | | |
| | BM15S-L65 | 980 | | | | | | | | | | | | | |
| | BM15M-L65 | 1070 | | | | | | | | | | | | | |
| | BM15L-L65 | 1150 | | | | | | | | | | | | | |
| | BM15E-L65 | 1220 | | | | | | | | | | | | | |
| | BM15D-L65 | 810 | | | | | | | | | | | | | |
| | BM15G-L65 | 980 | | | | | | | | | | | | | |
| | BM15C-L65 | 1070 | | | | | | | | | | | | | |
| | BM15F-L65 | 1150 | | | | | | | | | | | | | |
| | BM15LL-L65 | 1220 | | | | | | | | | | | | | |
| | BM15L3-L65 | 1400 | | | | | | | | | | | | | |
| | BM25SS-L65 | 810 | 520 | | 65 | 153 | φ 175 × 60 | φ 65 × 100 | 20 × 40 | | | | | | |
| | BM25S-L65 | 980 | | | | | | | | | | | | | |
| | BM25M-L65 | 1070 | | | | | | | | | | | | | |
| | BM25L-L65 | 1150 | | | | | | | | | | | | | |
| | BM25E-L65 | 1220 | | | | | | | | | | | | | |
| | BM25D-L65 | 810 | | | | | | | | | | | | | |
| | BM25G-L65 | 980 | | | | | | | | | | | | | |
| | BM25C-L65 | 1070 | | | | | | | | | | | | | |
| | BM25F-L65 | 1150 | | | | | | | | | | | | | |
| | BM25LL-L65 | 1220 | | | | | | | | | | | | | |
| | BM25L3-L65 | 1400 | | | | | | | | | | | | | |
| | BMP15S | 樹脂パレット用(フォーク先端裏側特徴有) | | 980 | | | | | | 600 | 80 | 153 | φ 175 × 60 | φ 80 × 100 | 20 × 35 |
| | BMP15S-L65 | | | | | | | | | 65 | | | | | |
| | BMP15-48SS | 樹脂パレット用 | 810 | 480 | 80 | | | | | | | | | | |
| BMP15-48S | フォーク外幅が特殊 | 980 | | | | | | | | | | | | | |
| ⑤ | BM30SS | 能力3000kg フォークホイールがホキ- (ダブル) | 810 | 520 | 83 | 153 | φ 175 × 60 | φ 80 × 71 | 20 × 40 | | | | | | |
| | BM30S | | 980 | | | | | | | | | | | | |
| | BM30M | | 1070 | | | | | | | | | | | | |
| | BM30L | | 1150 | | | | | | | | | | | | |
| | BM30E | | 1220 | | | | | | | | | | | | |
| | BM30D | | 810 | | | | | | | | | | | | |
| | BM30G | | 980 | | | | | | | | | | | | |
| | BM30C | | 1070 | | | | | | | | | | | | |
| | BM30F | | 1150 | | | | | | | | | | | | |
| | BM30LL | | 1220 | | | | | | | | | | | | |
| | BM30L3 | | 1400 | | | | | | | | | | | | |
| | ⑥ | | BM10S3-L40 | 最低高40mm フォークホイールがホキ- (ダブル) | | | | | | 600 | 520 | 40 | 153 | φ 150 × 38 | φ 40 × 50 ホキ- (ダブル) |
| BM10SS-L40 | | 810 | | | | | | | | | | | | | |
| BM10S-L40 | | 980 | | | | | | | | | | | | | |
| BM10M-L40 | | 1070 | | | | | | | | | | | | | |
| BM10L-L40 | | 1150 | | | | | | | | | | | | | |
| BM10E-L40 | | 1220 | | | | | | | | | | | | | |
| BM10D-L40 | | 810 | | | | | | | | | | | | | |
| BM10G-L40 | | 980 | | | | | | | | | | | | | |
| BM10C-L40 | | 1070 | | | | | | | | | | | | | |
| BM10F-L40 | | 1150 | | | | | | | | | | | | | |
| BM10LL-L40 | | 1220 | | | | | | | | | | | | | |
| ⑦ | | BMBP15 | ビ-ルパレット用 | | 980 | 630 | 65 | 153 | φ 175 × 60 | φ 65 × 100 | 20 × 35 | | | | |
| ⑧ | BM15SS-H | 早送り装置付き (無負荷時 ワンスト ロ-クで70mm上昇) | 810 | 520 | 80 | 153 | φ 175 × 60 | φ 80 × 100 | 20 × 35 | | | | | | |
| | BM15S-H | | 980 | | | | | | | | | | | | |
| | BM15M-H | | 1070 | | | | | | | | | | | | |
| | BM15L-H | | 1150 | | | | | | | | | | | | |
| | BM15D-H | | 810 | | | | | | | | | | | | |
| | BM15C-H | 1070 | | | | | | | | | | | | | |
| | BM15LL-H | 1220 | | | | | | | | | | | | | |
| BMP15S-LH | 樹脂パレット用 | 980 | 600 | 65 | 153 | φ 65 × 100 | 20 × 35 | | | | | | | | |
| ⑨ | BM08SS-1F | 1本フォ-ク | 810 | 280 | 40 | 280 | φ 150 × 38 | φ 40 × 50 | 20 × 35 | | | | | | |
| | BM08M-1F | | 1070 | | | | | | | | | | | | |
| ⑩ | BMRP10-L50 | 両面パレット用 | 1400 | 685 | 50 | 153 | φ 175 × 60 | φ 50 × 98 | 20 × 35 | | | | | | |

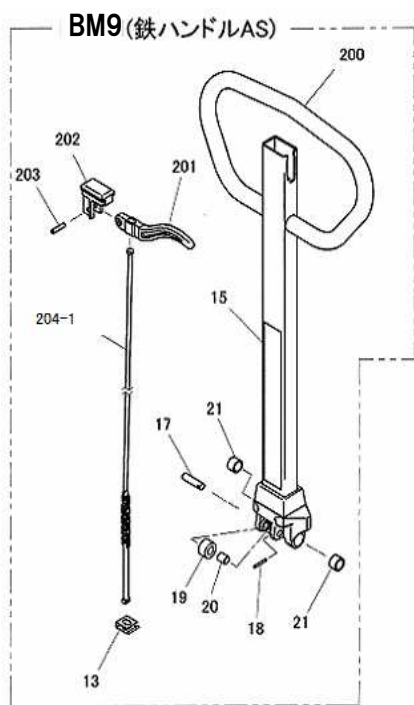
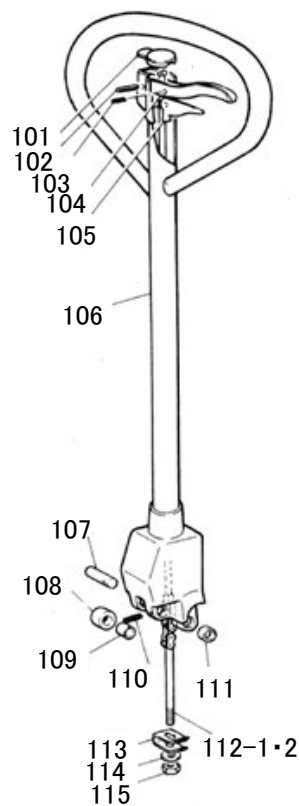
目次

| | |
|---------------------------------|-------|
| ハンドル関係 | 6～7 |
| ユニットAS | 8～9 |
| ジャッキユニットAS | 10～11 |
| フレーム関係 | 12～13 |
| 【オプション】2020年8月発売パーキングブレーキ | 14～15 |
| 【オプション】2008年7月～2015年2月パーキングブレーキ | 16～17 |
| 【オプション】2015年3月～2020年7月パーキングブレーキ | 16～17 |

ハンドル関係



旧型ハンドル



旧型について
 A: 丸パイプである(03年6月まで)
 上記の項目に該当している物は、
 旧型につき受注不可となります。

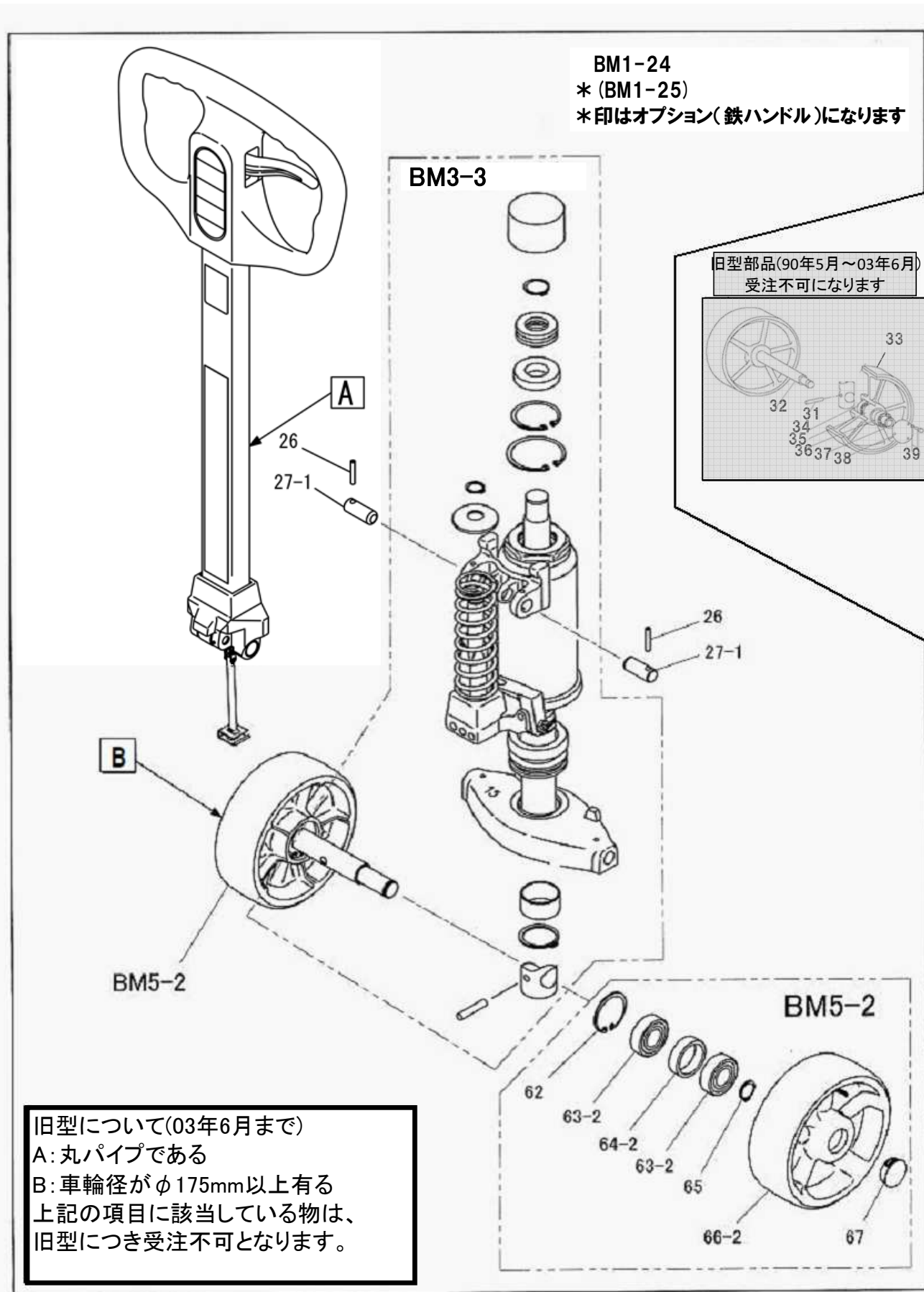
ハンドル関係

| 図番 | 部品コード | 品名 | 規格 | 変更時期・備考 | 単価(税別) | | | | 製品使用数 (参考) |
|---------|----------|------------------------|----------------------------------|---------|--------|--|--|--|---------------|
| | | | | | | | | | |
| BM7-1-5 | 76022200 | ハンドルAS(樹脂)【グレー】 | (1~21) 能力1500kg | | | | | | 1 |
| BM9-1 | 02006580 | ハンドルAS(鉄ハンドル) 【無鉛赤】 | (オプション) (13・15・17~21・200~204) | | | | | | 1 |
| BM10-1 | 76022210 | ハンドルヘアセット | 16~21 | | | | | | 1 |
| 1 | 72250180 | ハンドルセット【グレー】 | (3,8,9,10含む) | | | | | | 1 |
| 2 | 90980845 | ロールピン | SRP085 | | | | | | 4 |
| 3 | 52002960 | ピシヤモンシール | | | | | | | 1 |
| 4 | 80843020 | 鋼球 | 1/4A | | | | | | 2 |
| 5 | 12250220 | ニュートラル保持ハネ | | | | | | | 1 |
| 6 | 12003944 | コントロールレバー | | | | | | | 1 |
| 7 | 90980315 | ロールピン | SRP0315 | | | | | | 1 |
| 8 | 12250201 | ハンドルフタ | | | | | | | 1 |
| 9 | 90730434 | サラタピンネジ | 06年4月数変更 3→2 | | | | | | 2 |
| 10 | 52002981 | 操作シール | | | | | | | 1 |
| 11-1 | 52003101 | 能力シール | 能力1500kg | | | | | | 1 |
| 12-1 | 76022220 | アッパーハルブバーAS | | | | | | | 1 |
| 13 | 52003983 | ローバーズプリング | | | | | | | 1 |
| 14-1 | 受注不可 | 機種シール | 機種をご連絡下さい(~13/07) 14-2で交換の事 | | 受注不可 | | | | 1 |
| 14-2 | 52400041 | 機種シール | 機種&シリアルをご連絡下さい (13080001~) | | | | | | 2 |
| 15 | 52003081 | コーションシール | | | | | | | 1 |
| 16 | 受注不可 | ハンドルヘア【グレー】 | BM10で交換して下さい | | 受注不可 | | | | 1 |
| 17 | 12003853 | プレッシャーローラアクスル | φ10-43mm | | | | | | 1 |
| 18 | 90980325 | ロールピン | SRP0325 | | | | | | 1 |
| 19-1 | 02003843 | プレッシャーローラーAS | (20-1付) | | | | | | 1 |
| 19-2 | 76027945 | プレッシャーローラーAS | (20-2付) 13025001~ | | | | | | 1 |
| 20-1 | 81701015 | ドライメットブッシュ | 70B-1015 | | | | | | 1 |
| 20-2 | 81701020 | ドライメットブッシュ | 70B-1020 13025001~ | | | | | | 1 |
| 21 | 81916201 | アームブッシュ | 16X20X14 | | | | | | 2 |

旧型ハンドル(2003年6月まで)

| | | | | | | | | | |
|-----|------|----------------|-----------------|--|------|--|--|--|---|
| 101 | 受注不可 | レバーPキャップ 赤 | | | 受注不可 | | | | 1 |
| 102 | 受注不可 | ロールピン | SRP0622 | | 受注不可 | | | | 1 |
| 103 | 受注不可 | ロールピン | SRP0514 | | 受注不可 | | | | 1 |
| 104 | 受注不可 | コントロールレバー | | | 受注不可 | | | | 1 |
| 105 | 受注不可 | ニュートラルレバー | | | 受注不可 | | | | 1 |
| 106 | 受注不可 | ハンドルヘア | | | 受注不可 | | | | 1 |
| 107 | 受注不可 | プレッシャーローラアクスル | φ10-43mm | | 受注不可 | | | | 1 |
| 108 | 受注不可 | プレッシャーローラーAS | 109付 | | 受注不可 | | | | 1 |
| 109 | 受注不可 | プレッシャーローラーブッシュ | 70B-1015 | | 受注不可 | | | | 1 |
| 110 | 受注不可 | ロールピン | SRP0325 | | 受注不可 | | | | 1 |
| 111 | 受注不可 | 鉄系ニッカロイ | 16X20X14 | | 受注不可 | | | | 2 |
| 112 | 受注不可 | アッパーハルブバーAS | | | 受注不可 | | | | 1 |
| 113 | 受注不可 | ローバーズプリング | | | 受注不可 | | | | 1 |
| 114 | 受注不可 | 平座金 | PW08SE(01/08まで) | | 受注不可 | | | | 1 |
| 115 | 受注不可 | シール付6角ナット | NN08SE(01/08まで) | | 受注不可 | | | | 1 |

| | | | | | | | | | |
|-------|----------|---------------|----------|--|------|--|--|--|---|
| 200 | 受注不可 | 鉄ハンドルヘア | BM9で交換の事 | | 受注不可 | | | | 1 |
| 201 | 12005650 | コントロールレバージュシA | | | | | | | 1 |
| 202 | 12005660 | パイフタ | | | | | | | 1 |
| 203 | 90980625 | ロールピン | SRP0625 | | | | | | 1 |
| 204-1 | 76021980 | アッパーハルブバーAS | 201付 | | | | | | 1 |

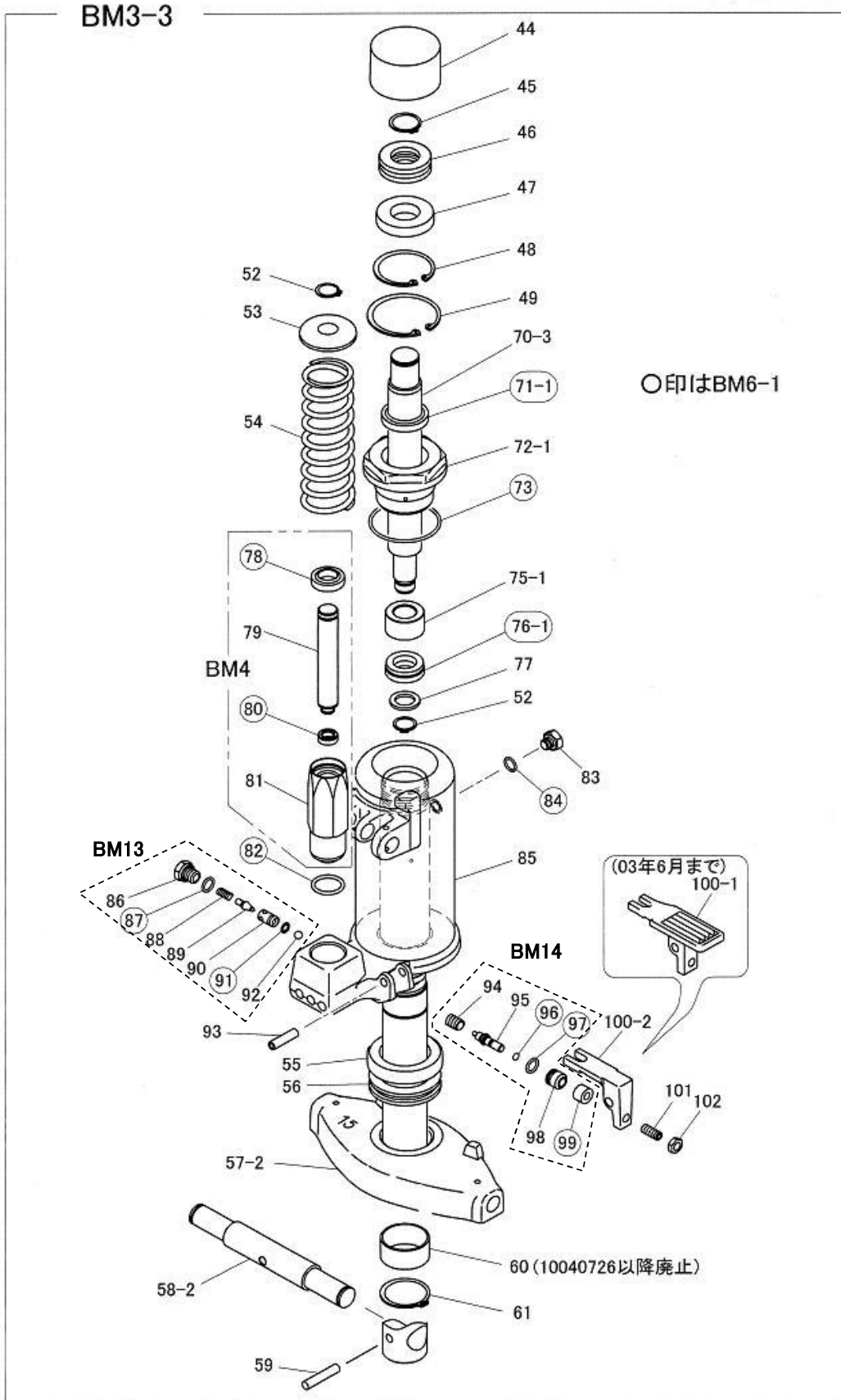


旧型部品(90年5月~03年6月)
受注不可になります

旧型について(03年6月まで)
 A: 丸パイプである
 B: 車輪径がφ175mm以上有る
 上記の項目に該当している物は、
 旧型につき受注不可となります。

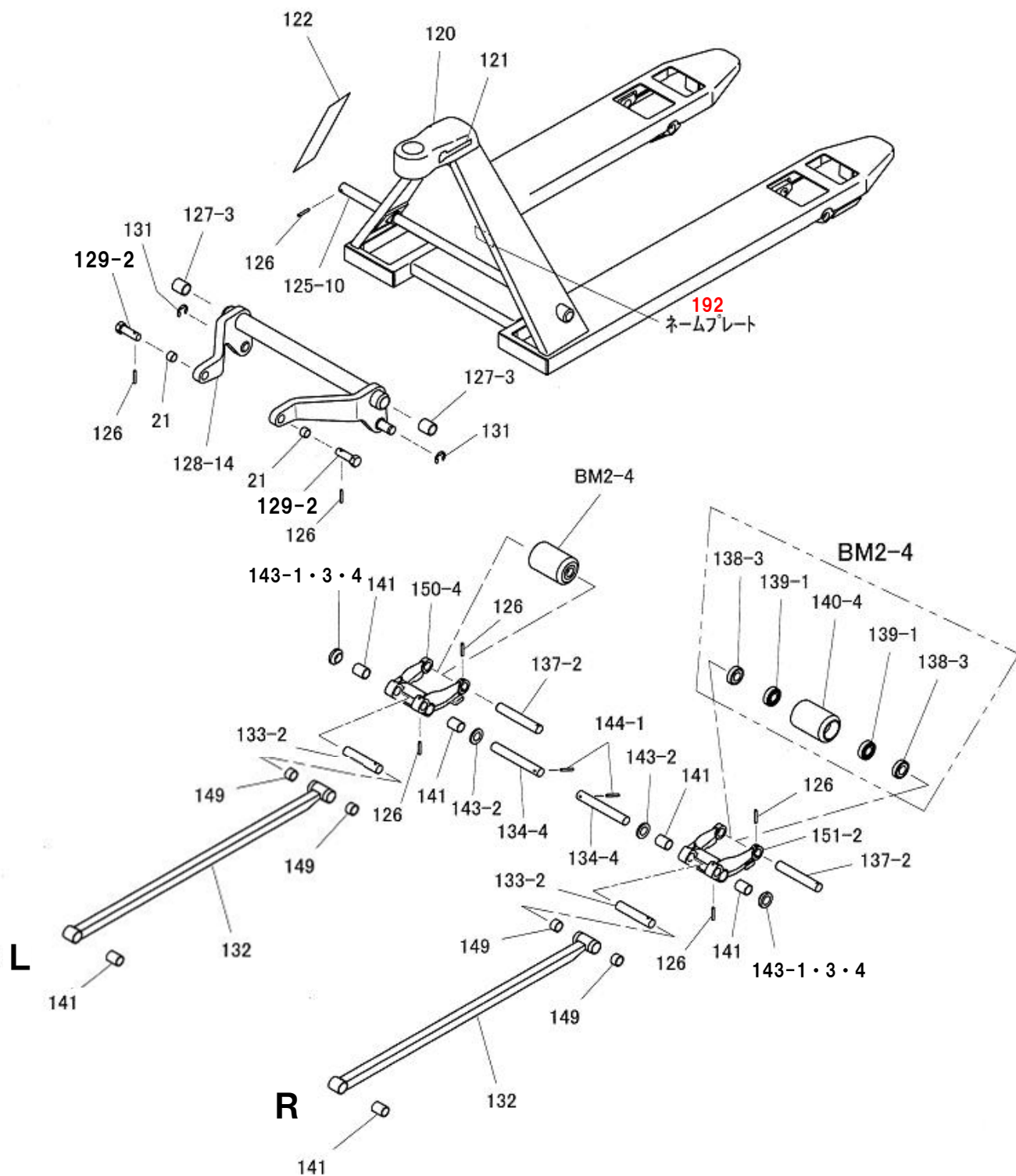
⑦BMBP15

| 図番 | 部品コード | 品名 | 規格 | 変更時期・備考 | 単価(税別) | | | | 製品使用数 (参考) |
|--------|----------|----------------------|--|---------|--------|--|------|--|---------------|
| | | | | | | | | | |
| BM1-24 | 76025900 | ユニットAS【グレー】 | (BM3-3・BM5-2・BM7-1・26・27-1) | | | | | | 1 |
| BM1-25 | 76025920 | ユニットAS(鉄ハンドル)【グレー】 | (BM3-3・BM5-2・BM9-1・26・27-1) | | | | | | 1 |
| BM3-3 | 76024100 | ジャッキユニットAS【グレー】 | P10・11参照 | | | | | | 1 |
| BM5-2 | 76022160 | ステアリングホイールAS(黒ウレタン) | (62・63-2・64-2・65・66-2・67) 03年7月～(φ175) | | | | | | 2 |
| A-1 | 76022000 | ステアリングホイールAS(ナイロン) | 03年7月～(φ175) | | | | | | 2 |
| A-2 | 76022050 | ステアリングホイールAS(無色ウレタン) | 03年7月～(φ175) | | | | | | 2 |
| A-3 | 76022060 | ステアリングホイールAS(白ウレタン) | 03年7月～(φ175) | | | | | | 2 |
| C-1 | 受注不可 | ステアリングホイールAS(黒ウレタン) | 90年5月～03年6月(1台分セット)(φ180) (BM5-2x2,58-2,59) | | | | 受注不可 | | 2 |
| C-2 | 受注不可 | ステアリングホイールAS(ナイロン) | 90年5月～03年6月(1台分セット)(φ180) (A-1x2,58-2,59) | | | | 受注不可 | | 2 |
| C-3 | 受注不可 | ステアリングホイールAS(無色ウレタン) | 90年5月～03年6月(1台分セット)(φ180) (A-2x2,58-2,59) | | | | 受注不可 | | 2 |
| C-4 | 受注不可 | ステアリングホイールAS(白ウレタン) | 90年5月～03年6月(1台分セット)(φ180) (A-3x2,58-2,59) | | | | 受注不可 | | 2 |
| 26 | 90820530 | スパイラルロールピン | SSRP0530 | | | | | | 2 |
| 27-1 | 12003915 | クランクピン | φ16-39.5mm | | | | | | 2 |
| 62 | 80846030 | 穴用C型止め輪 | RRI47 | | | | | | 2 |
| 63-2 | 81046204 | ヘアリング | 6204ZZ | | | | | | 4 |
| 64-2 | 52103690 | ヘアリングスペーサー | | | | | | | 2 |
| 65 | 80845011 | 軸用C型止め輪 | RRO20 | | | | | | 2 |
| 66-2 | 24008670 | ステアリングホイール(車輪のみ) | φ175X63黒ウレタン | | | | | | 2 |
| B-1 | 24008600 | ステアリングホイール(車輪のみ) | φ175ナイロン(オプション) | | | | | | 2 |
| B-2 | 24008660 | ステアリングホイール(車輪のみ) | φ175無色ウレタン(オプション) | | | | | | 2 |
| B-3 | 24008650 | ステアリングホイール(車輪のみ) | φ175白ウレタン(オプション) | | | | | | 2 |
| 67 | 12003830 | ロッキングホールプラグ | | | | | | | 2 |
| 31 | 受注不可 | ロールピン | SRP0845 | | | | 受注不可 | | 1 |
| 32 | 受注不可 | ステアリングホイールアクスル | | | | | 受注不可 | | 1 |
| 33 | 受注不可 | *ステアリングホイール V200 | ～90/04 | | | | 受注不可 | | 2 |
| | 受注不可 | ステアリングホイール V180 | 90/05～ | | | | 受注不可 | | 2 |
| 34 | 受注不可 | ヘアリング | 6205Z | | | | 受注不可 | | 2 |
| 35 | 受注不可 | ティスタンスキャップ | 86/06～ | | | | 受注不可 | | 2 |
| 36 | 受注不可 | ヘアリング | 6304 | | | | 受注不可 | | 2 |
| 37 | 受注不可 | 軸用C型止め輪 | RRO20 | | | | 受注不可 | | 2 |
| 38 | 受注不可 | ハブキャップ | | | | | 受注不可 | | 2 |
| 39 | 受注不可 | 座金付六角ボルト | HBS0515SE | | | | 受注不可 | | 6 |



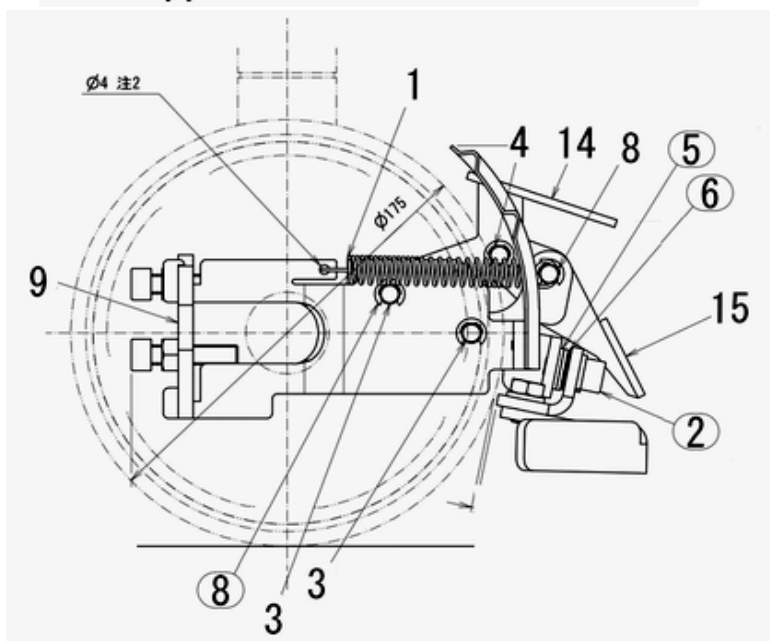
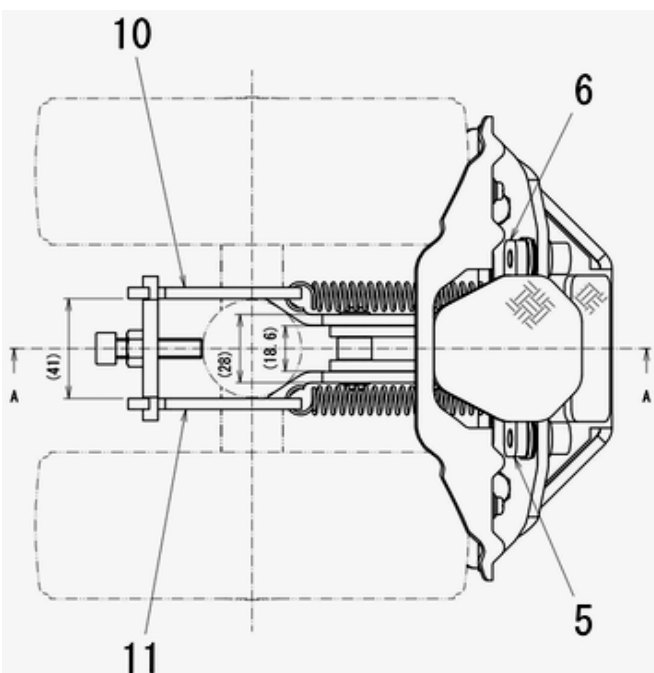
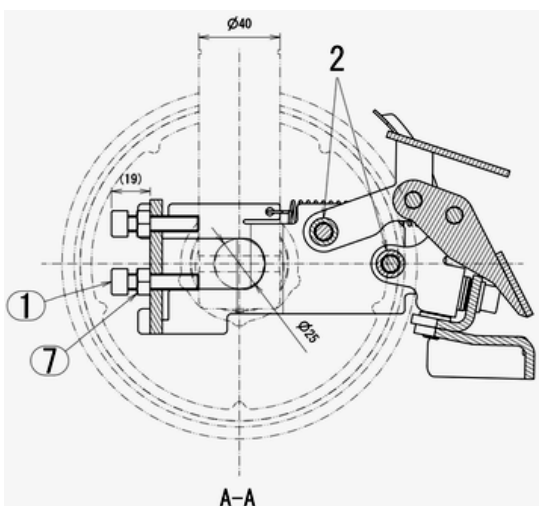
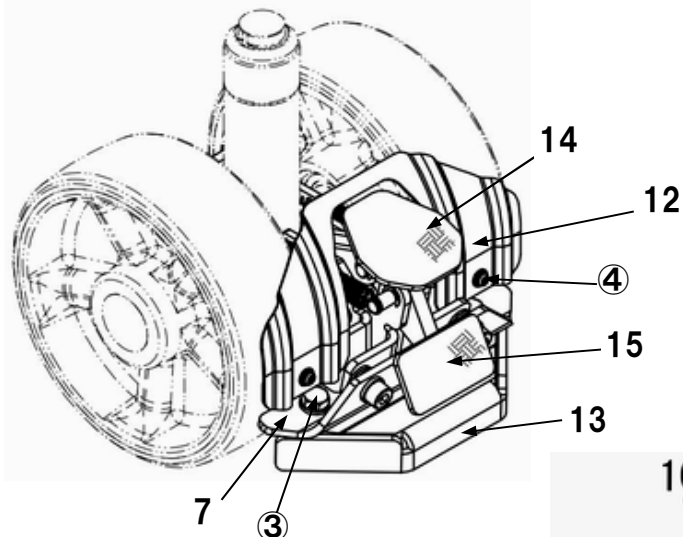
⑦BMBP15

| 図番 | 部品コード | 品名 | 規格 | 変更時期・備考 | 単価(税別) | | | | 製品使用数 (参考) |
|-------|----------|-----------------|---------------------------------------|---------|--------|--|--|--|---------------|
| | | | | | | | | | |
| BM3-3 | 76024100 | ジャッキユニットAS【グレー】 | | | | | | | 1 |
| BM4 | 02003633 | ポンプシリンダーAS【グレー】 | (78~81) | | | | | | 1 |
| BM6-1 | 52003703 | パッキンセット | (71・73・76・78・80・82・84・87・91・96・97・99) | | | | | | 1 |
| BM13 | 76023210 | コーンセット | 86~92 | | | | | | 1 |
| BM14 | 76023220 | プレッシャーピンセット | 94~99 | | | | | | 1 |
| 44 | 12003604 | ベアリングカップ | | | | | | | 1 |
| 45 | 80845015 | 軸用C型止メ輪 | RRO25 | | | | | | 1 |
| 46 | 81251205 | スラストベアリング | 51205 | | | | | | 1 |
| 47 | 12003593 | スラストシート | | | | | | | 1 |
| 48 | 80846031 | 穴用C型止メ輪 | RRI52 | | | | | | 1 |
| 49 | 80846037 | 穴用C型止メ輪 | RRI63 | | | | | | 1 |
| 52 | 80848009 | 軸用C型止メ輪 | RRO18(強力形) | | | | | | 2 |
| 53 | 12003653 | スラストワッシャー | | | | | | | 1 |
| 54 | 52103653 | プレッシャースプリング | | | | | | | 1 |
| 55 | 12003683 | ダストプロテクション【グレー】 | | | | | | | 1 |
| 56 | 81251109 | スラストベアリング | 51109 | | | | | | 1 |
| 57-2 | 12003675 | プレッシャープレート【グレー】 | | | | | | | 1 |
| 58-2 | 12003710 | ステアリングホイールアスル | | | | | | | 1 |
| 59 | 90980840 | ロールピン | SRP0840 | | | | | | 1 |
| 60 | 81940442 | ベアリングブッシュ | 10040726以降廃止 | | | | | | 1 |
| 61 | 80845025 | 軸用C型止メ輪 | RRO40 | | | | | | 1 |
| 70-3 | 12003563 | リフトピストン | | | | | | | 1 |
| 71-1 | 52003553 | ダストシール | RSD30(サカガミ) | | | | | | 1 |
| 72-1 | 12003554 | トップナット【グレー】 | | | | | | | 1 |
| 73 | 80800128 | Oリング | G60 | | | | | | 1 |
| 75-1 | 12003573 | ピストンブッシュ | | | | | | | 1 |
| 76-1 | 52003563 | Uパッキン | UY-35X20X12(サカガミ) | | | | | | 1 |
| 77 | 12003583 | リテーナワッシャー | | | | | | | 1 |
| 78 | 52003633 | ダストシール | RSD18 | | | | | | 1 |
| 79 | 12003645 | ポンプピストン | | | | | | | 1 |
| 80 | 52003643 | Uパッキン | GY-18X10X6(サカガミ) | | | | | | 1 |
| 81 | 12003633 | ポンプシリンダー【グレー】 | | | | | | | 1 |
| 82 | 80800023 | Oリング | P24 | | | | | | 1 |
| 83 | 12003533 | ブラグ | | | | | | | 1 |
| 84 | 80800260 | Oリング | 9.5X3 | | | | | | 1 |
| 85 | 02023426 | ジャッキヘア | | | | | | | 受注不可 |
| 86 | 12003463 | バックバルブスクリュー | | | | | | | 1 |
| 87 | 80800411 | Oリング | JASO-1011 | | | | | | 1 |
| 88 | 52003493 | バルブスプリング | | | | | | | 1 |
| 89 | 12003473 | コーン | | | | | | | 1 |
| 90 | 12003483 | コーンシート | | | | | | | 1 |
| 91 | 80800005 | Oリング | P7 | | | | | | 1 |
| 92 | 80843022 | 鋼球 | 9/32A | | | | | | 1 |
| 93 | 90980830 | ロールピン | SRP0830 | | | | | | 1 |
| 94 | 52003463 | バックバルブスプリング | | | | | | | 1 |
| 95 | 12003493 | プレッシャーピン | | | | | | | 1 |
| 96 | 80800002 | Oリング | P4 | | | | | | 1 |
| 97 | 80800010 | Oリング | P11 | | | | | | 1 |
| 98 | 12003503 | ステアリングブッシュ | | | | | | | 1 |
| 99 | 52003513 | シールゴム | | | | | | | 1 |
| 100-1 | 受注不可 | ロワリングベダル【無鉛赤】 | 旧型03年6月以前 | | | | | | 受注不可 |
| 100-2 | 12302510 | ロワリングレバー【グレー】 | | | | | | | 1 |
| 101 | 90962820 | 六角穴付止メネジ | HSS0820ヒラサキ | | | | | | 1 |
| 102 | 90930308 | 六角ナット | HN08(3)SE | | | | | | 1 |



| 図番 | 部品コード | 品名 | 規格 | 変更時期・備考 | 単価(税別) | | | | 製品使用数 (参考) |
|--------|----------|---------------------------|------------------------------------|------------------|--------|--|--|--|---------------|
| | | | | | | | | | |
| BM2-4 | 02004323 | フォークホイルAS φ65X100(ヘアリング付) | (黒ウレタン) (138-3X2・139-1X2・140-4) | | | | | | 2 |
| H-1 | 76023400 | フォークホイルAS φ65X100(ヘアリング付) | (ナイロン)(オプション) | | | | | | 2 |
| H-2 | 76022230 | フォークホイルAS φ65X100(ヘアリング付) | (無色ウレタン)(オプション) | | | | | | 2 |
| H-3 | 76022240 | フォークホイルAS φ65X100(ヘアリング付) | (白ウレタン)(オプション) | | | | | | 2 |
| 21 | 81916201 | アームブッシュ | 16X20X14 | | | | | | 2 |
| 120 | 受注不可 | フレームヘア | | | 受注不可 | | | | 1 |
| 121 | 52003300 | ビシヤモンシール100 | | | | | | | 1 |
| 122 | 52003035 | ビシヤモンシール280 | | | | | | | 1 |
| 125-10 | 12331280 | トーションチューブアクスル | 22φX582 | | | | | | 1 |
| 126 | 90980532 | ロールピン | SRP0532 | | | | | | 7 |
| 127-3 | 81922283 | トーションチューブブッシュ | 22.2X28X30 | | | | | | 2 |
| 128-14 | 02331120 | トーションチューブAS【無鉛赤】 | (21・127-3付) | | | | | | 1 |
| 129-2 | 12023704 | アームホルト | | | | | | | 2 |
| 131 | 80847015 | E型止メ輪 | E15 | | | | | | 2 |
| 132-52 | 受注不可 | ブッシュロッドAS【無鉛赤】22口芯間697 | ～03060835 (141・149付) | | 受注不可 | | | | 1 |
| 132-39 | 02301060 | ブッシュロッドAS【無鉛赤】22口芯間772 | 03060836～ (141・149付) | | | | | | 2 |
| 133-2 | 12003293 | ブッシュロッドアクスル | 20φX104 | | | | | | 2 |
| 134-4 | 12004314 | ホイルフォークアクスル | 20φX146 | | | | | | 2 |
| 137-2 | 12003333 | フォークホイルアクスル | 20φX126 | | | | | | 2 |
| 138-3 | 52003323 | ヘアリングキャップ | | | | | | | 4 |
| 139-1 | 81046004 | ヘアリング | 6004ZZ | | | | | | 4 |
| 140-4 | 24008740 | フォークホイルφ65X100(車輪のみ) | (黒ウレタン) | | | | | | 2 |
| I-1 | 12004353 | フォークホイルφ65X100(車輪のみ) | (ナイロン)(オプション) | | | | | | 2 |
| I-2 | 24008760 | フォークホイルφ65X100(車輪のみ) | (無色ウレタン)(オプション) | | | | | | 2 |
| I-3 | 24008750 | フォークホイルφ65X100(車輪のみ) | (白ウレタン)(オプション) | | | | | | 2 |
| 141 | 81920243 | ホイルフォークブッシュ | 20.4X24X30 | | | | | | 6 |
| 143-1 | 12003343 | スペースホイル | 36R-12 | ～18120412 | | | | | 2 |
| 143-2 | 12004343 | スペースホイル小 | 36R-4※フォーク内側 | | | | | | 2 |
| 143-3 | 12103433 | スペースホイル | 36R-8 | 18120413～2019.10 | | | | | 2 |
| 143-4 | 12307670 | スペースホイル | 36R-11 | 2019.10～ | | | | | 2 |
| 144-1 | 90980540 | ロールピン | SRP0540 | | | | | | 2 |
| 149 | 81920241 | ブッシュロッドブッシュ | 20.2X24X15 | | | | | | 4 |
| 150-4 | 76025500 | ホイルフォークL・AS【無鉛赤】 | (141付) | | | | | | 1 |
| 151-2 | 76025520 | ホイルフォークR・AS【無鉛赤】 | (141付) | | | | | | 1 |
| 192 | 都度確認 | ネームプレート | | 機種・機番連絡下さい | | | | | 1 |

【オプション】2020年8月発売パーキングブレーキ



※2003年6月以降生産分の機体に取り付け可能です。

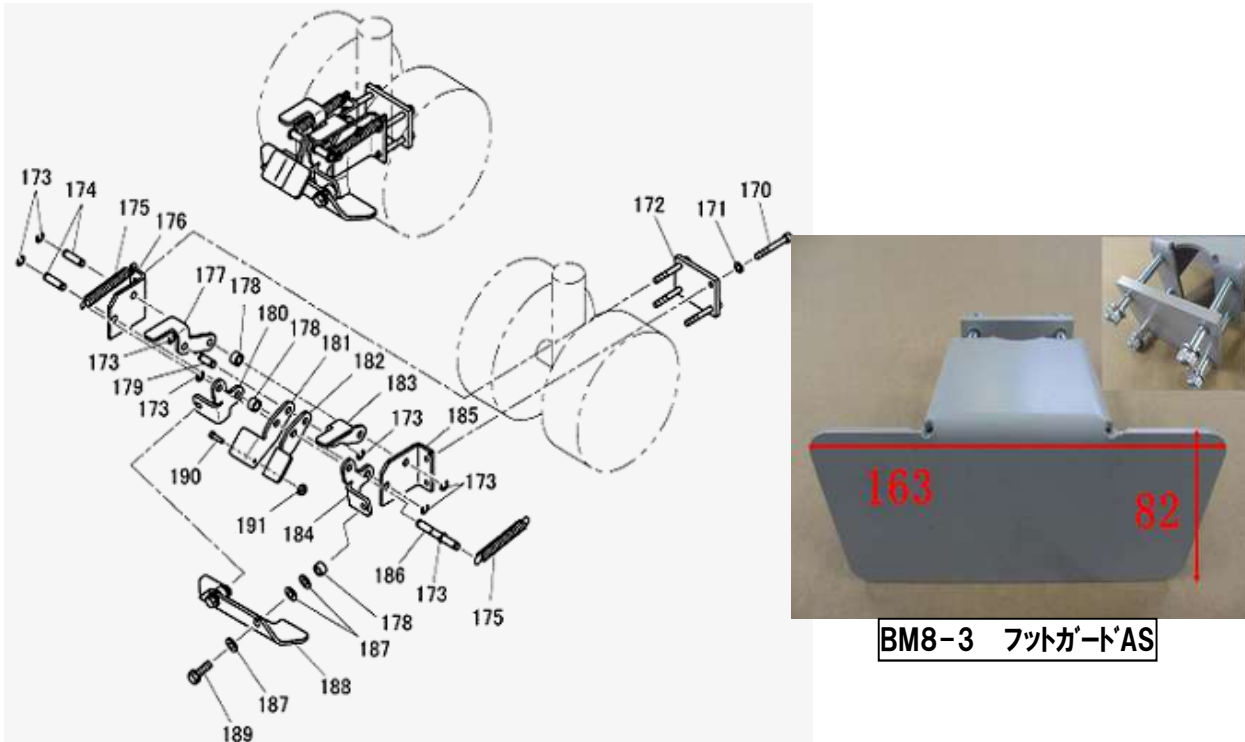
【オプション】2020年8月発売パーキングブレーキ

| 図番 | 部品コード | 品名 | 規格 | 変更時期・備考 | 単価(税別) | | | | 製品使用数 (参考) |
|--------|----------|-------------|-----------------------|----------------------|--------|--|--|--|---------------|
| | | | | | | | | | BM15・25 |
| BM15-1 | 02006982 | パーキングブレーキAS | BM12・15・25・30・BMRP10用 | 2003年6月以降 生産分に取付可 | | | | | 1 |
| 1 | 52005534 | ブレーキモトシハネ | | | | | | | 2 |
| 2 | 12005710 | ペダルカラー | | | | | | | 2 |
| 3 | 12005721 | ブレーキピンM | | | | | | | 2 |
| 4 | 12005731 | ブレーキピンS | | | | | | | 1 |
| 5 | 12005820 | ブレーキアームR | | | | | | | 1 |
| 6 | 12005830 | ブレーキアームL | | | | | | | 1 |
| 7-1 | 12006270 | ブレーキアングル | | | | | | | 1 |
| 8 | 12006280 | ブレーキピンL | | | | | | | 1 |
| 9-1 | 12006290 | サポートセンタ | | | | | | | 1 |
| 10-1 | 12006300 | サポートサイドR | | | | | | | 1 |
| 11-1 | 12006310 | サポートサイドL | | | | | | | 1 |
| 12 | 12006320 | ホイールカバー | | | | | | | 1 |
| 13-1 | 12006330 | フットガード | | | | | | | 1 |
| 14 | 02006430 | ブレーキペダルヘア | | | | | | | 1 |
| 15 | 02006450 | 解除ペダルヘア | | | | | | | 1 |
| ① | 90925835 | 6角穴付ホルト | HSB0835ユニクロ | | | | | | 2 |
| ② | 90765816 | 座金付6角穴付ホルト | HSBS0816ユニクロ | | | | | | 2 |
| ③ | 90895812 | 座金付6角ホルト | HBS0812ユニクロ | | | | | | 2 |
| ④ | 90785408 | 座金組込ナベ小ネジ | MSRPS0408ユニクロ | | | | | | 2 |
| ⑤ | 90930748 | 平座金 | PW08ユニクロ | | | | | | 4 |
| ⑥ | 90930777 | 平座金 | PW08X16X0.5ユニクロ | | | | | | 6 |
| ⑦ | 90929909 | 6角ナット | HN08ユニクロ | | | | | | 2 |
| ⑧ | 80847009 | E型止メ輪 | E6SE | | | | | | 8 |

⑪オプション(パーキングブレーキ・フットガード)

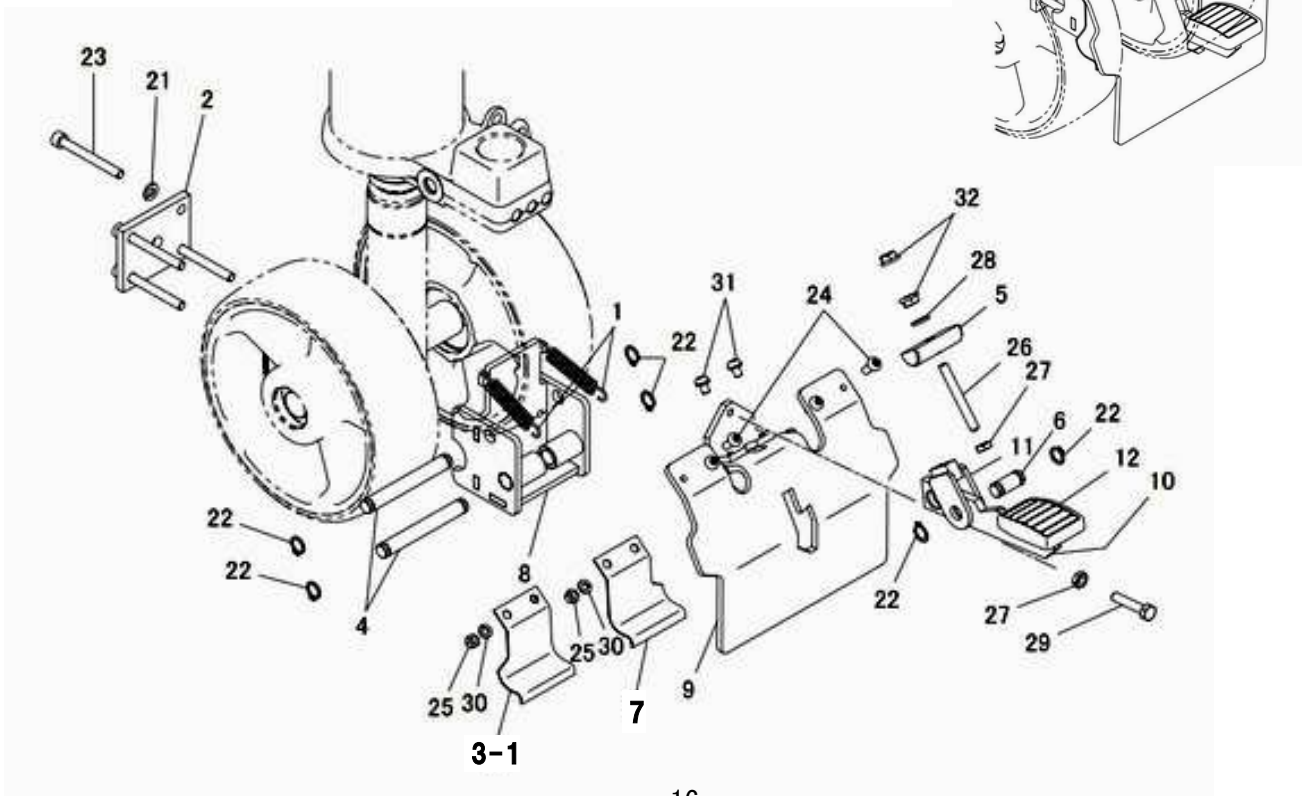
2008年7月～2015年2月パーキングブレーキ

BM8-1



2015年3月～2020年7月フットガード付パーキングブレーキ

BM8-2



【オプション】フットガード付パーキングブレーキ

| 図番 | 部品コード | 品名 | 規格 | 変更時期・備考 | 単価(税別) | | | 製品使用数 (参考) BM15・25 |
|---------|-------|----------------|------------------------|--------------------|--------|--|--|--------------------------|
| | | | | | | | | |
| BM8-1-1 | 受注不可 | パーキングブレーキAS | (170-191)φ175用【グレー】 | P14・15 BM15-1で交換の事 | 受注不可 | | | 1 |
| BM8-3-1 | 受注不可 | フットガードAS 175φ用 | ステアリングホイールカバーのみ Z2-333 | | 受注不可 | | | 1 |
| BM8-3-3 | 受注不可 | フットガードAS 180φ用 | ステアリングホイールカバーのみ Z2-529 | | 受注不可 | | | 1 |

2008年7月～2015年2月パーキングブレーキ

| | | | | | | | | |
|-------|----------|----------|-------------|--------------------|------|--|--|---|
| 170 | 90920652 | 6角穴付ボルト | HSB0650SE | | | | | 4 |
| 171 | 90930506 | ハネ座金 | SW06SE | | | | | 4 |
| 172 | 12005750 | サポートセンタA | | | | | | 1 |
| 173 | 80847009 | E型止メ輪 | E6SE | | | | | 8 |
| 174 | 12005721 | ブレーキピンM | | | | | | 2 |
| 175 | 52005534 | ブレーキ戻しバネ | | | | | | 2 |
| 176 | 受注不可 | サポートサイドR | | P14・15 BM15-1で交換の事 | 受注不可 | | | 1 |
| 177 | 受注不可 | ブレーキペダルR | | P14・15 BM15-1で交換の事 | 受注不可 | | | 1 |
| 178 | 12005710 | ペダルカラー | | | | | | 4 |
| 179 | 12005731 | ブレーキピンS | | | | | | 1 |
| 180 | 受注不可 | ブレーキアームR | | P14・15 BM15-1で交換の事 | 受注不可 | | | 1 |
| 181 | 受注不可 | ロックペダルR | | P14・15 BM15-1で交換の事 | 受注不可 | | | 1 |
| 182 | 受注不可 | ロックペダルL | | P14・15 BM15-1で交換の事 | 受注不可 | | | 1 |
| 183 | 受注不可 | ブレーキペダルL | | P14・15 BM15-1で交換の事 | 受注不可 | | | 1 |
| 184 | 受注不可 | ブレーキアームL | | P14・15 BM15-1で交換の事 | 受注不可 | | | 1 |
| 185 | 受注不可 | サポートサイドL | | P14・15 BM15-1で交換の事 | 受注不可 | | | 1 |
| 186 | 12005740 | ブレーキピンL | | | | | | 1 |
| 187 | 90930708 | 平座金 | PW08SE | | | | | 6 |
| 188-1 | 受注不可 | ブレーキアングル | φ175用(BM15) | P14・15 BM15-1で交換の事 | 受注不可 | | | 1 |
| 189 | 90890825 | 座金付6角ボルト | HBS0825SE | | | | | 2 |
| 190 | 90920416 | 6角穴付ボルト | HSB0416 | | | | | 1 |
| 191 | 90932704 | 6角ナット | HUN04SE | | | | | 1 |

2015年3月～2020年7月フットガード付パーキングブレーキ

| | | | | | | | | |
|---------|----------|----------------------|------------|--------------------|------|--|--|---|
| BM8-2-2 | 受注不可 | フットガード付 パーキングブレーキ | φ175用【グレー】 | P14・15 BM15-1で交換の事 | 受注不可 | | | 1 |
| 1 | 52005535 | ブレーキ戻しバネ | | | | | | 2 |
| 2 | 12005751 | サポートセンタA | | | | | | 1 |
| 3-1 | 12007290 | ブレーキプレートバネA | | | | | | 1 |
| 4 | 12007310 | 支点ピンA | | | | | | 2 |
| 5 | 12007330 | ローラー支点ピン | | | | | | 1 |
| 6 | 12007350 | 支点ピンB | | | | | | 1 |
| 7 | 12007370 | ブレーキプレートバネB | | | | | | 1 |
| 8 | 受注不可 | PBプレートヘア | | P14・15 BM15-1で交換の事 | 受注不可 | | | 1 |
| 9 | 受注不可 | ブレーキプレートヘア | | P14・15 BM15-1で交換の事 | 受注不可 | | | 1 |
| 10 | 受注不可 | ブレーキペダルヘア | | P14・15 BM15-1で交換の事 | 受注不可 | | | 1 |
| 11 | 受注不可 | ペダルブラケットヘア | | P14・15 BM15-1で交換の事 | 受注不可 | | | 1 |
| 12 | 52616730 | ペダルゴム | | | | | | 1 |
| 21 | 90930506 | ハネ座金 | SW06SE | | | | | 4 |
| 22 | 80845001 | シキョウCガ外メ | RRO10 | | | | | 6 |
| 23 | 90920655 | 6角穴付ボルト | HSB0655 | | | | | 4 |
| 24 | 91040513 | 6角穴付丸ボルト | HSR0512SE | | | | | 4 |
| 25 | 90930105 | 6角ナット | HN05SE | | | | | 4 |
| 26 | 90960650 | 6角穴付止メネジ | HSS0650ホミ | | | | | 1 |
| 27 | 90930306 | 6角ナット | HN06(3)SE | | | | | 2 |
| 28 | 90930706 | 平座金 | PW06SE | | | | | 1 |
| 29 | 80800630 | 6角ボルト | HB0630SEセン | | | | | 1 |
| 30 | 90930505 | ハネ座金 | SW05SE | | | | | 4 |
| 31 | 90800508 | 座金組込ナベ小ネジ | MSRS0508SE | | | | | 2 |
| 32 | 90870006 | クサビナット | M6 | | | | | 2 |

部品価格表使用上のご注意

- この部品表は、仕様変更のため予告なく内容を変更することがあります。そのため、記載された内容と実物の形状が異なる場合がありますのでご注意ください。
- 部品ご注文の際は、品番と品名を必ず明記して下さい。品番のご指定のないとき、または機体番号及び製造年月のご連絡がない場合は、万一ご注文品と異なる部品を納入した場合でも当社は責任を負いませんのでご了承下さい。
- アッセンブリーの構成部は、BM1等の専用アッセンブリーコードでご注文下さい。
- 品名にある〇〇〇〇ペアとは2個以上の単体部品を溶接し、1個の部品にしたものを言います。
- 当製品の補充部品は生産中止後、10年まで供給させていただきますが、補充部品供給可能期間内にあっても供給できない部品(例えば部品コード欄に受注不可とあるもの)もありますのでご了承願います。
- 補充部品の保証期間は弊社出荷(納品)後、3ヶ月間とさせていただきますのでご了承願います。



会社ホームページはこちら
<https://bishamon.co.jp/>



本社 〒444-1394 愛知県高浜市本郷町4-3-21 TEL.0566-53-1126 FAX.0566-53-1844
東京 〒146-0083 東京都大田区千鳥2-2-12 TEL.03-3759-9722 FAX.03-3759-9723
大阪 〒537-0002 大阪府大阪市東成区深江南2-3-22 TEL.06-6747-7617 FAX.06-6747-7618

その他営業所 ホームページをご確認ください。

●ご注文・納期・価格のお問合せ先

本社営業部

✉ sales@bishamon.co.jp

☎ 0566-53-1126

📠 0566-53-1844

●技術的なお問合せ先

カスタマーサポート

✉ support@bishamon.co.jp

☎ 0566-53-2281

📠 0566-53-1617

PL-BMBP15 2601[21]1904-S