

## ハンドパレットトラック

# *BM15/BM15-L65* *BM25/BM25-L65・BMP15*

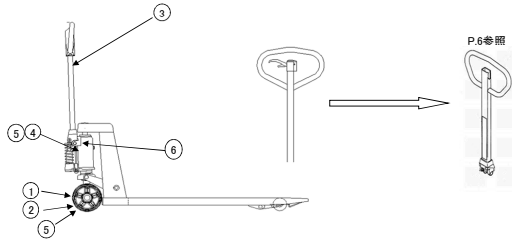
2003年7月以降生産分対象  
2003年6月以前生産分受注不可

BM15S3	BM15SS	BM15S	BM15M	BM15L	BM15E
BM15D	BM15G	BM15C	BM15F	BM15LL	BM15L3
BM15-46SS	BM15-46S	BM15-60SS	BM15-60S	BM15-60M	BM15-60L
BM15-60LL	BM15-40M	BM15-80M			
BM25SS	BM25S	BM25M	BM25L	BM25E	BM25D
BM25G	BM25C	BM25F	BM25LL	BM25L3	
BM15S3-L65	BM15SS-L65	BM15S-L65	BM15M-L65	BM15L-L65	BM15E-L65
BM15D-L65	BM15G-L65	BM15C-L65	BM15F-L65	BM15LL-L65	BM15L3-L65
BM25SS-L65	BM25S-L65	BM25M-L65	BM25L-L65	BM25E-L65	BM25D-L65
BM25G-L65	BM25C-L65	BM25F-L65	BM25LL-L65	BM25L3-L65	
BMP15S	BMP15S-L65	BMP15-48SS	BMP15-48S		

## 部品表

初版発行年月	2019年4月
改訂版発行年月	2023年1月
改訂版発行年月	2023年7月
改訂版発行年月	2023年8月
改訂版発行年月	2023年11月
改訂版発行年月	2024年5月
改訂版発行年月	2024年6月
改訂版発行年月	2024年7月
改訂版発行年月	2024年10月
改訂版発行年月	2025年1月
改訂版発行年月	2025年4月
改訂版発行年月	2026年1月

変更履歴 1



BM15, BM25, BM30, BMRP10

項目	生産時期	見分け方	部品	対応
(1)	90年4月まで	スチリングネール径φ200	全部品	供給中止
(2)			スチリングネール スチリングネールアッスル	供給中止
(3)	03年6月まで	スチリングネール径φ180 ハンドルが丸ハイ	鉄ノットAS シャキユットAS	供給中止
(4)			ユットAS	供給中止
(5)	03年7月から	スチリングネール径φ175 ハンドルが角ハイ	スチリングネール スチリングネールアッスル	現行品 (単品部品の供給は可能)
(6)	13年2月から	フレッシャーロー幅変更	ハンドルヘアット	互換性アリ

2019年5月 改訂箇所				
5	BM5-2	76022100	スチリングネールAS(黒ウレタン)	変更時期追加
	C-1	76022100	スチリングネールAS(黒ウレタン)	構成部品追加
	C-2	76022170	スチリングネールAS(白ウレタン)	構成部品追加
	C-3	76022180	スチリングネールAS(黒ウレタン)	構成部品追加
C-4	76022190	スチリングネールAS(白ウレタン)	構成部品追加	

2019年6月 改訂箇所				
ページ	図番	部品コード	品名	改訂内容
3	17	12003853	フレッシャーローアッスル	寸法追加
		12003853	フレッシャーローアッスル	寸法追加
5	27-1	12003915	クランク	寸法追加
		12003293	フレッシャーアッスル	寸法追加
11	137-2	12003333	ウォールアッスル	寸法追加
		12003333	ウォールアッスル	寸法追加

2019年10月 改訂箇所				
変更履歴1	2019年5月分改訂箇所追加			
3	BM7-1-5	76022200	ハンドルAS(樹脂)【グレー】	構成部品図番変更
	BM7-1-6	76022420	ハンドルAS(樹脂)【グレー】	構成部品図番変更
5	BM5-2	76022160	スチリングネールAS(黒ウレタン)	変更時期 変更
	A-1	76022000	スチリングネールAS(黒ウレタン)	変更時期 変更
	A-2	76022050	スチリングネールAS(黒ウレタン)	変更時期 変更
	A-3	76022060	スチリングネールAS(黒ウレタン)	変更時期 変更
	C-1	76022300	スチリングネールAS(黒ウレタン)	変更時期 変更
	C-2	76022170	スチリングネールAS(白ウレタン)	変更時期 変更
8-10	87	12003830	ドッキングケーブル	部品コード・価格変更・規格削除 旧部品図番変更
	122	52003035	ドッキングケーブル	部品コード
9	132-11	02134280	フレッシャーAS【無鉛赤】J22口芯間384	使用数変更1-2
	132-12	02000264	フレッシャーAS【無鉛赤】J22口芯間594	使用数変更1-2
	132-13	02002264	フレッシャーAS【無鉛赤】J22口芯間764	使用数変更1-2
	132-14	02003264	フレッシャーAS【無鉛赤】J25口芯間854	使用数変更1-2
	132-15	02005264	フレッシャーAS【無鉛赤】J25口芯間1004	使用数変更1-2
	132-16	02008264	フレッシャーAS【無鉛赤】J25口芯間1004	使用数変更1-2
	132-17	76026260	フレッシャーAS【無鉛赤】J25口芯間594	使用数変更1-2
	132-18	02016560	フレッシャーAS【無鉛赤】J25口芯間764	使用数変更1-2
	132-19	02018660	フレッシャーAS【無鉛赤】J25口芯間934	使用数変更1-2
	132-20	02018260	フレッシャーAS【無鉛赤】J28口芯間854	使用数変更1-2
	132-21	02018700	フレッシャーAS【無鉛赤】J28口芯間934	使用数変更1-2
	132-22	02016264	フレッシャーAS【無鉛赤】J28口芯間1004	使用数変更1-2
	132-23	76026320	フレッシャーAS【無鉛赤】J28口芯間392	使用数変更1-2
	132-24	02134380	フレッシャーAS【無鉛赤】J22口芯間602	使用数変更1-2
	132-25	02001263	フレッシャーAS【無鉛赤】J22口芯間602	使用数変更1-2
	132-26	02004263	フレッシャーAS【無鉛赤】J25口芯間862	使用数変更1-2
	132-28	76026280	フレッシャーAS【無鉛赤】J25口芯間1012	使用数変更1-2
	132-29	02007263	フレッシャーAS【無鉛赤】J25口芯間594	使用数変更1-2
	132-30	76026300	フレッシャーAS【無鉛赤】J25口芯間764	使用数変更1-2
	132-31	76024120	フレッシャーAS【無鉛赤】J25口芯間934	使用数変更1-2
	132-32	76024140	フレッシャーAS【無鉛赤】J28口芯間854	使用数変更1-2
	132-33	76026340	フレッシャーAS【無鉛赤】J28口芯間934	使用数変更1-2
	132-34	76026360	フレッシャーAS【無鉛赤】J28口芯間1004	使用数変更1-2
	132-35	02014263	フレッシャーAS【無鉛赤】J28口芯間862	使用数変更1-2
	132-36	76026380	フレッシャーAS【無鉛赤】J28口芯間1012	使用数変更1-2
	132-37	02017263	フレッシャーAS【無鉛赤】J28口芯間1012	使用数変更1-2
	132-38	76026400	フレッシャーAS【無鉛赤】J22口芯間772	使用数変更1-2
	132-39	02301060	フレッシャーAS【無鉛赤】J22口芯間772	使用数変更1-2

2020年1月 改訂箇所				
9	132-11	02134280	フレッシャーAS【無鉛赤】J22口芯間384	備考追加
	132-12	02000264	フレッシャーAS【無鉛赤】J22口芯間594	備考追加
	132-13	02002264	フレッシャーAS【無鉛赤】J22口芯間764	備考追加
	132-14	02003264	フレッシャーAS【無鉛赤】J25口芯間854	備考追加
	132-15	02005264	フレッシャーAS【無鉛赤】J25口芯間1004	備考追加
	132-16	02008264	フレッシャーAS【無鉛赤】J25口芯間1004	備考追加
	132-17	76026260	フレッシャーAS【無鉛赤】J25口芯間594	備考追加
	132-18	02016560	フレッシャーAS【無鉛赤】J25口芯間764	備考追加
	132-19	02018660	フレッシャーAS【無鉛赤】J25口芯間934	備考追加
	132-20	02018260	フレッシャーAS【無鉛赤】J28口芯間854	備考追加
	132-21	02018700	フレッシャーAS【無鉛赤】J28口芯間934	備考追加
	132-22	76026320	フレッシャーAS【無鉛赤】J28口芯間1004	備考追加
	132-23	02016264	フレッシャーAS【無鉛赤】J22口芯間392	備考追加
	132-24	02134380	フレッシャーAS【無鉛赤】J22口芯間602	備考追加
	132-25	02001263	フレッシャーAS【無鉛赤】J25口芯間862	備考追加
	132-26	76026460	フレッシャーAS【無鉛赤】J25口芯間862	備考追加
	132-28	02004263	フレッシャーAS【無鉛赤】J25口芯間1012	備考追加
	132-29	02007263	フレッシャーAS【無鉛赤】J25口芯間594	備考追加
	132-30	76026300	フレッシャーAS【無鉛赤】J25口芯間764	備考追加
	132-31	76024120	フレッシャーAS【無鉛赤】J25口芯間934	備考追加
	132-32	76024140	フレッシャーAS【無鉛赤】J28口芯間854	備考追加
	132-33	76026340	フレッシャーAS【無鉛赤】J28口芯間934	備考追加
	132-34	76026360	フレッシャーAS【無鉛赤】J28口芯間1004	備考追加
	132-35	02014263	フレッシャーAS【無鉛赤】J28口芯間862	備考追加
	132-36	76026380	フレッシャーAS【無鉛赤】J28口芯間1012	備考追加
	132-37	02017263	フレッシャーAS【無鉛赤】J28口芯間1012	備考追加
	132-38	76026400	フレッシャーAS【無鉛赤】J22口芯間772	備考追加
	132-39	02301060	フレッシャーAS【無鉛赤】J22口芯間772	備考追加
	132-40	02307880	フレッシャーAS【無鉛赤】J22口芯間594	備考追加
	132-41	02307920	フレッシャーAS【無鉛赤】J22口芯間764	備考追加
	132-42	02308180	フレッシャーAS【無鉛赤】J22口芯間764	備考追加
	132-43	02308220	フレッシャーAS【無鉛赤】J22口芯間764	備考追加

2020年4月 改訂箇所				
目次				
2020年4月版よりページ数変更 (過去分参照時ご注意ください)				
7	BM7-1-5	76022200	ハンドルAS(樹脂)【グレー】	構成部品図番変更
	BM7-1-6	76022420	ハンドルAS(樹脂)【グレー】	構成部品図番変更
	BM9-1	02006580	ハンドルAS(鉄ハンドル)【無鉛赤】	構成部品図番変更
	BM3-7	76022120	シャキユットAS【グレー】	備考欄(ページ名)変更
9	BM3-8	76023440	シャキユットAS【グレー】	備考欄(ページ名)変更
	BM3-9	76022500	シャキユットAS【グレー】	備考欄(ページ名)変更
	BM3-10	76023620	シャキユットAS【グレー】	備考欄(ページ名)変更

2020年9月 改訂箇所				
9				注意書き変更
11-16-17				注意書き追加
18-19				追加

2020年10月 改訂箇所				
17	BM8-1-1	受注不可	ハーキングブレーキAS	受注不可に変更
	BM8-1-3	受注不可	ハーキングブレーキAS	受注不可に変更
	BM8-2-1	受注不可	フット付ハーキングブレーキ	受注不可に変更
	BM8-3-1	受注不可	フット付AS 175φ用	受注不可に変更
	BM8-3-3	受注不可	フット付AS 180φ用	受注不可に変更
	BM8-3-5	受注不可	フット付AS 180φ用	受注不可に変更
変更履歴1	BM15, BM25, BM30	03年6月まで	スチリングネール スチリングネールアッスル	対応部品ページ名変更 P.5→P.9
7	BM9-1	02006580	ハンドルAS(鉄ハンドル)【無鉛赤】	能力2500kgの使用数欄追加

2021年7月 改訂箇所				
変更履歴1	14	02006430	ブレーキパッドヘア	使用数変更
	15	02006450	解除ペダルヘア	使用数変更

2021年11月 改訂箇所				
価格改定				

2022年1月 改訂箇所				
15	134-3	12003314	ネイルローアッスル	規格欄-備考欄変更

2022年2月 改訂箇所				
8	分解図変更(図番変更)			
	31	90980845	ロビン	図番変更
	32	受注不可	スチリングネールアッスル	図番変更
	33	受注不可	スチリングネール V200	図番変更
	34	受注不可	スチリングネール V160	図番変更
	35	81036205	ヘアリング	図番変更
	36	52003743	ディスクキャップ	図番変更
	37	81026304	ヘアリング	図番変更
	38	80845011	純用C型止メ輪	図番変更
	39	12003753	ヘアリング	図番変更
18-19	39	90980515	庫金付6角ネット	図番変更
				ハーキングブレーキ追加

2022年4月 改訂箇所				
14	分解図変更			
15	143-1	12003343	スベースタイル	履歴追加
	143-3	12103433	スベースタイル	追加
16	分解図変更(注意書き追加)			
17	BM15-1	02006982	ハーキングブレーキAS	備考欄追加

2022年1月 改訂箇所				
機種・仕様一覧表				
③				
BMP115-LH 削除				
12-14	分解図変更(変更時期追加)			
13	125-5-1	12040243	トーションアッスル(幅480-480)	図番変更・備考欄追加
	125-5-2	12040244	トーションアッスル(幅480)	追加
	128-1-1	02040205	トーションアッスル(幅480)【無鉛赤】	図番変更・備考欄追加
	128-1-2	02040206	トーションアッスル(幅480)【無鉛赤】	追加
	132-12	02000264	フレッシャーAS【無鉛赤】J22口芯間594	備考欄-使用数欄追加
	132-13	02002264	フレッシャーAS【無鉛赤】J22口芯間764	備考欄-使用数欄追加
	132-40	02307880	フレッシャーAS【無鉛赤】J22口芯間594	変更時期追加
	132-41	02307920	フレッシャーAS【無鉛赤】J22口芯間594	変更時期追加
	132-42	02308180	フレッシャーAS【無鉛赤】J22口芯間764	変更時期追加
	132-43	02308220	フレッシャーAS【無鉛赤】J22口芯間764	変更時期追加
19	3	12007290	ブレーキロータHA	部品コード・品名変更

2023年7月 改訂箇所				
2023年6月以前生産分の受注不可に様々改訂				
機種・仕様一覧表				
スチリングネール径変更 φ175×63→φ175×60				

2023年11月 改訂箇所				
分解図変更(旧型部品受注不可追加)				
8				

2024年1月 改訂箇所				
19	9	02008440	ブレーキロータヘア	部品コード・価格変更

2024年6月 改訂箇所				
分解図変更(注記(旧型)について(表記変更))				
8-8				
分解図変更(BMP155-40-SS-40 旧型フット)形状変更)				
12-14	125-3	12006244	トーションアッスル(幅685-L)	規格変更
	125-4	12007244	トーションアッスル(幅685-L)	規格変更
	132-40	72307880	フレッシャーAS【無鉛赤】J22口芯間594	品名変更
	132-41	72307920	フレッシャーAS【無鉛赤】J22口芯間594	品名変更
	132-42	72308180	フレッシャーAS【無鉛赤】J22口芯間764	品名変更
13	132-43	72308220	フレッシャーAS【無鉛赤】J22口芯間764	品名変更
	132-43	72308220	フレッシャーAS【無鉛赤】J22口芯間764	品名変更

2024年7月 改訂箇所				
18	分解図変更(図番変更)			
19	3-1	12007290	ブレーキロータHA	図番変更

2024年10月 改訂箇所				
8~15	見出し型表記変更			

2025年1月 改訂箇所				
13	132-12	02000264	フレッシャーAS【無鉛赤】J22口芯間594	規格欄(機種名)追加
	132-13	02002264	フレッシャーAS【無鉛赤】J22口芯間764	規格欄(機種名)追加

2025年5月 改訂箇所				
価格改定				
19	BM8-1-1	受注不可	ハーキングブレーキAS	備考追加
	176	受注不可	鉄ノット付AS	受注不可に変更・備考追加
	177	受注不可	ブレーキパッドR	受注不可に変更・備考追加
	180	受注不可	ブレーキパッドL	受注不可に変更・備考追加
	181	受注不可	クランク付R	受注不可に変更・備考追加
	182	受注不可	クランク付L	受注不可に変更・備考追加
	183	受注不可	ブレーキパッドL	受注不可に変更・備考追加
	184	受注不可	ブレーキパッドR	受注不可に変更・備考追加
	185	受注不可	鉄ノット付AS	受注不可に変更・備考追加
	188-1	受注不可	ハーキングブレーキ	受注不可に変更・備考追加
BM8-2-2	受注不可	フット付ハーキングブレーキ	備考追加	
8	受注不可	ブレーキロータヘア	受注不可に変更・備考追加	
9	受注不可	ブレーキロータヘア	受注不可に変更・備考追加	
10	受注不可	ブレーキパッドヘア	受注不可に変更・備考追加	
11	受注不可			

# ハンドパレットトラックシリーズ

# 機種・仕様一覧表

部品価格表No.	型式	特徴	フォーク長さ	フォーク外幅	最低位	1本のフォーク幅	ステアリングホイール径	フォークホイール径×幅	Uバックサイズ					
①	BM08S3	フォーク表面に四角穴が無い	600	520	70	120	φ150×38	φ65×50	20×35					
	BM08SS		810											
	BM08S		980											
	BM08M		1070											
	BM08-46S3		600	460										
	BM08-46SS		810											
	BM08-46S		980											
	BM08-46M		1070											
②	BM08SS-L50	最低高50mm 能力800kg	810	520	50	153	φ150×38	φ50×98	20×35					
	BM08S-L50		980											
	BM08M-L50		1070											
	BM08L-L50		1150											
	BM08E-L50		1220											
	BM08D-L50		810											
	BM08G-L50		980											
	BM08C-L50		1070											
	BM08F-L50		1150											
	BM08LL-L50		1220											
	BM12S3-L50		600	520						50	153	φ175×60	φ50×98	20×35
	BM12SS-L50		810											
	BM12S-L50	980												
	BM12M-L50	1070												
	BM12L-L50	1150												
	BM12E-L50	1220												
	BM12D-L50	810												
	BM12G-L50	980												
	BM12C-L50	1070												
	BM12F-L50	1150												
	BM12LL-L50	1220												
	BM15SS-L50	2012年9月 生産中止	810		520									
	BM15M-L50		1070	520										
	BM15LL-L50		1220	685										
③	BM11S3	フォーク幅153mm ステアリングホイール 150φ	600	520	80	153	φ150×38	φ80×71	20×35					
	BM11SS		810											
	BM11S		980											
	BM11M		1070											
	BM11L		1150											
	BM11E		1220											
	BM11D		810											
	BM11G		980											
	BM11C		1070											
	BM11F		1150											
	BM11LL		1220											
	BM11L3		1400											
	BM11SS-L65	810	520	65	153	φ150×38	φ65×100	20×35						
	BM11S-L65	980												
	BM11M-L65	1070												
	BM11L-L65	1150												
	BM11E-L65	1220												
	BM11D-L65	810												
	BM11G-L65	980												
	BM11C-L65	1070												
	BM11F-L65	1150												
	BM11LL-L65	1220												
	BM11L3-L65	1400												
	BMP11S	樹脂パレット用 (フォーク先端裏側の 形状に特徴あり)	980						600	80		φ80×100		
BMP11S-L65				65		φ65×100								
④	BM15S3	フォーク寸法とブッシュ ロッド太さの違いで 15/25の判別可能	600	520	80	153	φ175×60	φ80×100	20×35					
	BM15SS		810											
	BM15S		980											
	BM15M		1070											
	BM15L		1150											
	BM15E		1220											
	BM15D		810											
	BM15G		980											
	BM15C		1070											
	BM15F		1150											
	BM15LL		1220											
	BM15L3		1400											
	BM15-46SS	2009年9月 生産中止	810	460										
	BM15-46S		980											
	BM15-60SS	フォーク外幅が特殊	810	600										
	BM15-60S		980											
	BM15-60M		1070											
	BM15-60L		1150											

# ハンドパレットトラックシリーズ

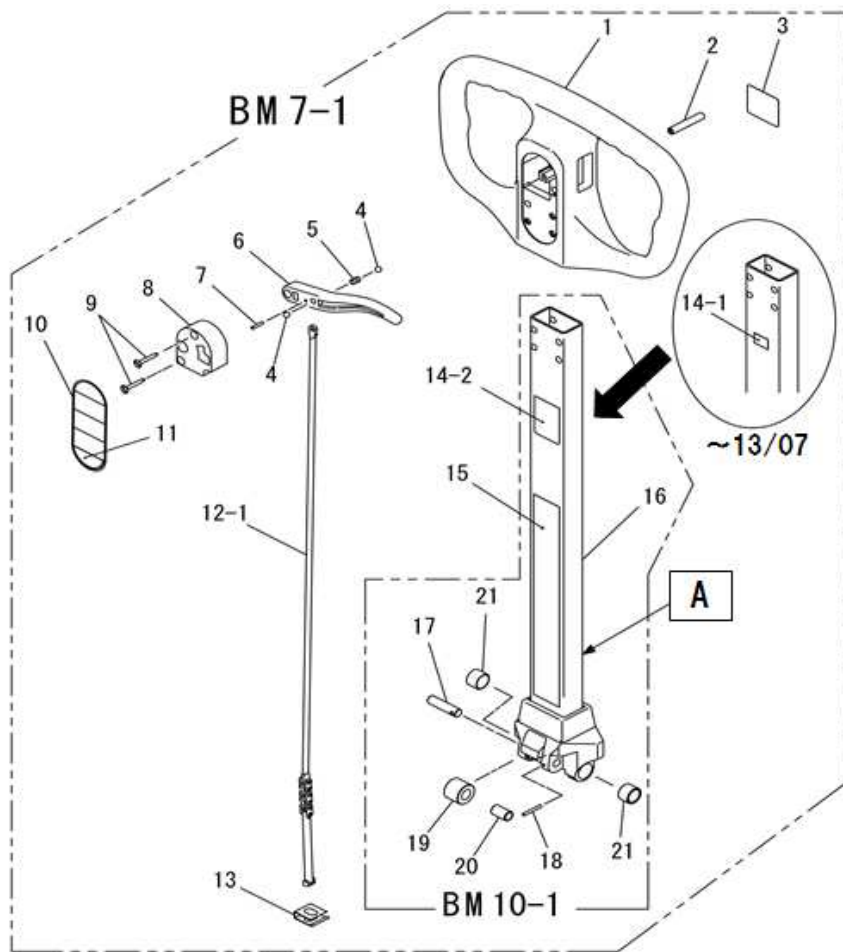
# 機種・仕様一覧表

部品価格表No.	型式	特徴	フォーク長さ	フォーク外幅	最低位	1本のフォーク幅	ステアリングホイール径	フォークホイール径×幅	Uバックンサイズ						
④	BM15-60LL	フォーク外幅が特殊	1220	600	80	153	φ 175 × 60	φ 80 × 100	20 × 35						
	BM15-40M		1070	400											
	BM15-80M		1070	800											
	BM25SS	フォーク寸法とブッシュロッド太さの違いで15/25の判別可能	810	520	80	153	φ 175 × 60	φ 80 × 100	20 × 40						
	BM25S		980												
	BM25M		1070												
	BM25L		1150												
	BM25E		1220												
	BM25D		810												
	BM25G		980												
	BM25C		1070												
	BM25F		1150												
	BM25LL		1220												
	BM25L3		1400												
	BM15S3-L65		600	520						65	153	φ 175 × 60	φ 65 × 100	20 × 35	
	BM15SS-L65		810												
	BM15S-L65	980													
	BM15M-L65	1070													
	BM15L-L65	1150													
	BM15E-L65	1220													
	BM15D-L65	810													
	BM15G-L65	980													
	BM15C-L65	1070													
	BM15F-L65	1150													
	BM15LL-L65	1220													
	BM15L3-L65	1400													
	BM25SS-L65	810	520		65	153	φ 175 × 60	φ 65 × 100	20 × 40						
	BM25S-L65	980													
	BM25M-L65	1070													
	BM25L-L65	1150													
	BM25E-L65	1220													
	BM25D-L65	810													
	BM25G-L65	980													
	BM25C-L65	1070													
	BM25F-L65	1150													
	BM25LL-L65	1220													
	BM25L3-L65	1400													
	BMP15S	樹脂パレット用(フォーク先端裏側特徴有)		980						600	80	153	φ 175 × 60	φ 80 × 100	20 × 35
	BMP15S-L65										65			φ 65 × 100	
	BMP15-48SS	樹脂パレット用 フォーク外幅が特殊	810	480	80			φ 80 × 100							
BMP15-48S	980														
⑤	BM30SS	能力3000kg フォークホイールがホキ- (ダブル)	810	520	83	153	φ 175 × 60	φ 80 × 71	20 × 40						
	BM30S		980												
	BM30M		1070												
	BM30L		1150												
	BM30E		1220												
	BM30D		810												
	BM30G		980												
	BM30C		1070												
	BM30F		1150												
	BM30LL		1220												
	BM30L3		1400												
⑥	BM10S3-L40	最低高40mm フォークホイールがホキ- (ダブル)	600	520	40	153	φ 150 × 38	φ 40 × 50 ホキ- (ダブル)	20 × 35						
	BM10SS-L40		810												
	BM10S-L40		980												
	BM10M-L40		1070												
	BM10L-L40		1150												
	BM10E-L40		1220												
	BM10D-L40		810												
	BM10G-L40		980												
	BM10C-L40		1070												
	BM10F-L40		1150												
	BM10LL-L40		1220												
⑦	BMBP15	ビールパレット用	980	630	65	153	φ 175 × 60	φ 65 × 100	20 × 35						
⑧	BM15SS-H	早送り装置付き (無負荷時ワンストロークで70mm上昇)	810	520	80	153	φ 175 × 60	φ 80 × 100	20 × 35						
	BM15S-H		980												
	BM15M-H		1070												
	BM15L-H		1150												
	BM15D-H	810													
	BM15C-H	1070													
	BM15LL-H	1220													
BMP15S-LH	樹脂パレット用	980	600	65	153	φ 65 × 100	20 × 35								
⑨	BM08SS-1F	1本フォーク	810	280	40	280	φ 150 × 38	φ 40 × 50	20 × 35						
	BM08M-1F		1070												
⑩	BMRP10-L50	両面パレット用	1400	685	50	153	φ 175 × 60	φ 50 × 98	20 × 35						

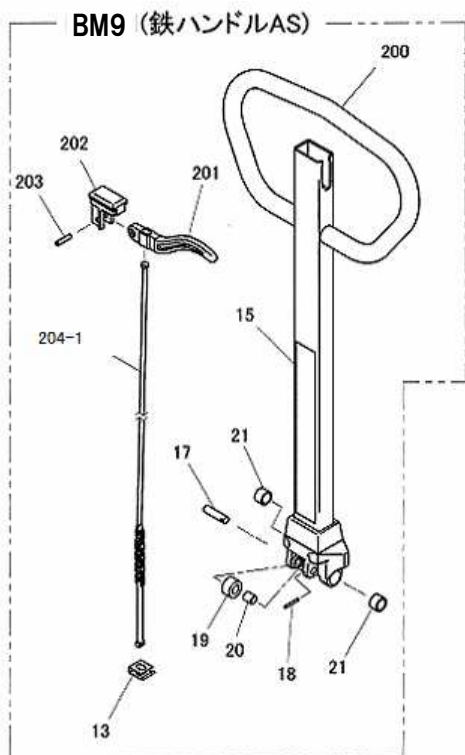
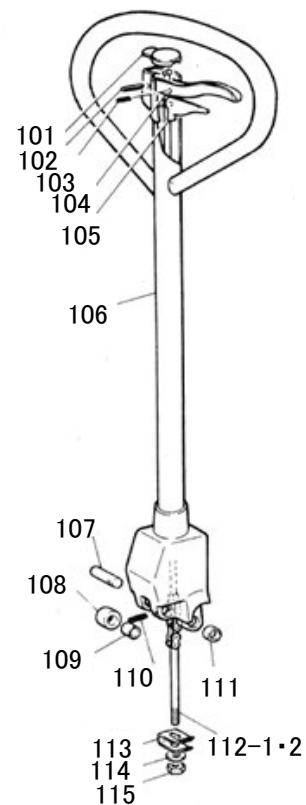
# 目次

ハンドル関係	6～7
ユニットAS	8～9
ジャッキユニットAS	10～11
フレーム関係	12～15
【オプション】2020年8月発売パーキングブレーキ	16～17
【オプション】2008年7月～2015年2月パーキングブレーキ	18～19
【オプション】2015年3月～2020年7月パーキングブレーキ	18～19

# ハンドル関係



## 旧型ハンドル



旧型について  
 A: 丸パイプである(03年6月まで)  
 上記の項目に該当している物は、  
 旧型につき受注不可となります。

# ハンドル関係

図番	部品コード	品名	規格	変更時期・備考	単価(税別)			製品使用数 (参考)	
								能力 1500kg	能力 2500kg
BM7-1-5	76022200	ハンドルAS(樹脂)【グレー】	(1~21) 能力1500kg					1	
BM7-1-6	76022420	ハンドルAS(樹脂)【グレー】	(1~21) 能力2500kg						1
BM9-1	02006580	ハンドルAS(鉄ハンドル) 【無鉛赤】	(オプション) (13・15・17~21・200~204)					1	
BM10-1	76022210	ハンドルペアセット	16~21					1	
1	72250180	ハンドルセット【グレー】	(3,8,9,10含む)					1	1
2	90980845	ロールピン	SRP085					4	4
3	52002960	ビシヤモンシール						1	1
4	80843020	鋼球	1/4A					2	2
5	12250220	ニュートラル保持バネ						1	1
6	12003944	コントロールレバー						1	1
7	90980315	ロールピン	SRP0315					1	1
8	12250201	ハンドルフタ						1	1
9	90730434	サラタビネジ	06年4月数変更 3→2					2	2
10	52002981	操作シール						1	1
11-1	52003101	能力シール	能力1500kg					1	
	52013041	能力シール	能力2500kg						1
12-1	76022220	アッパーバルブバーAS						1	1
13	52003983	ローバースプリング						1	1
14-1	受注不可	機種シール	機種をご連絡下さい(～13/07) 14-2で交換の事				受注不可	1	1
14-2	都度確認	機種シール	機種&シリアルをご連絡下さい (13080001～)					1	1
15	52003081	コーションシール						1	1
16	受注不可	ハンドルペア【グレー】	BM10で交換して下さい				受注不可	1	1
17	12003853	プレッシャーローラアクスル	φ 10-43mm					1	1
18	90980325	ロールピン	SRP0325					1	1
19-1	02003843	プレッシャーローラーAS	(20-1付)					1	1
19-2	76027945	プレッシャーローラーAS	(20-2付) 13025001～					1	1
20-1	81701015	ドライメットブッシュ	70B-1015					1	1
20-2	81701020	ドライメットブッシュ	70B-1020 13025001～					1	1
21	81916201	アームブッシュ	16X20X14					2	2

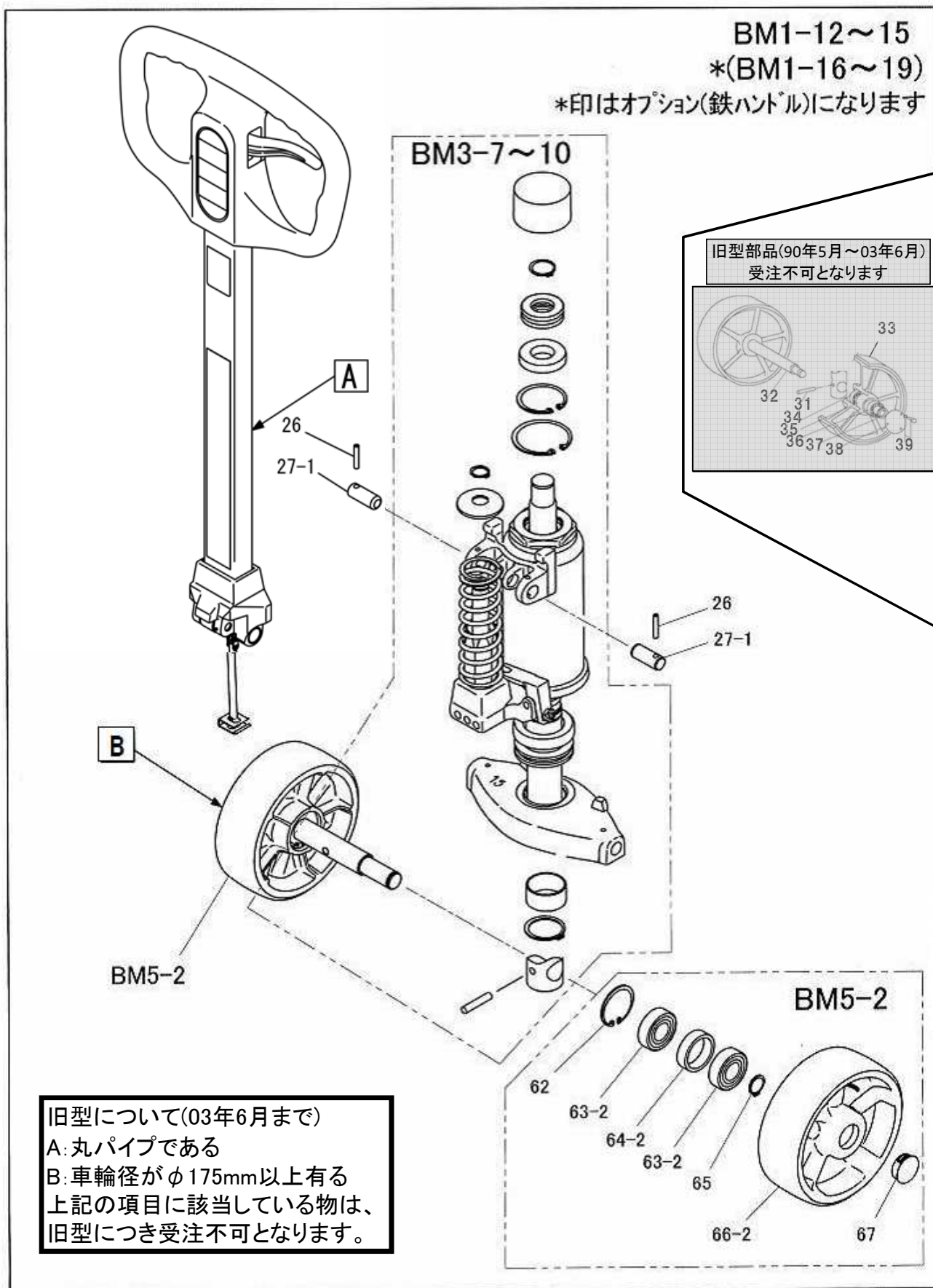
## 旧型ハンドル(2003年6月まで)

101	受注不可	レバーPキヤップ 赤					受注不可	1	1
102	受注不可	ロールピン	SRP0622				受注不可	1	1
103	受注不可	ロールピン	SRP0514				受注不可	1	1
104	受注不可	コントロールレバー					受注不可	1	1
105	受注不可	ニュートラルレバー					受注不可	1	1
106	受注不可	ハンドルペア					受注不可	1	1
107	受注不可	プレッシャーローラアクスル	φ 10-43mm				受注不可	1	1
108	受注不可	プレッシャーローラーAS	109付				受注不可	1	1
109	受注不可	プレッシャーローラーブッシュ	70B-1015				受注不可	1	1
110	受注不可	ロールピン	SRP0325				受注不可	1	1
111	受注不可	鉄系ニッカロイ	16X20X14				受注不可	2	2
112	受注不可	アッパーバルブバーAS					受注不可	1	1
113	受注不可	ローバースプリング					受注不可	1	1
114	受注不可	平座金	PW08SE(01/08まで)				受注不可	1	1
115	受注不可	シール付6角ナット	NN08SE(01/08まで)				受注不可	1	1

200	受注不可	鉄ハンドルペア	BM9で交換の事				受注不可	1	1
201	12005650	コントロールレバー樹脂A						1	1
202	12005660	パイフタ						1	1
203	90980625	ロールピン	SRP0625					1	1
204-1	76021980	アッパーバルブバーAS	201付					1	1

④BM15・25(-L65)、BMP15S(-L65)

ユニットAS

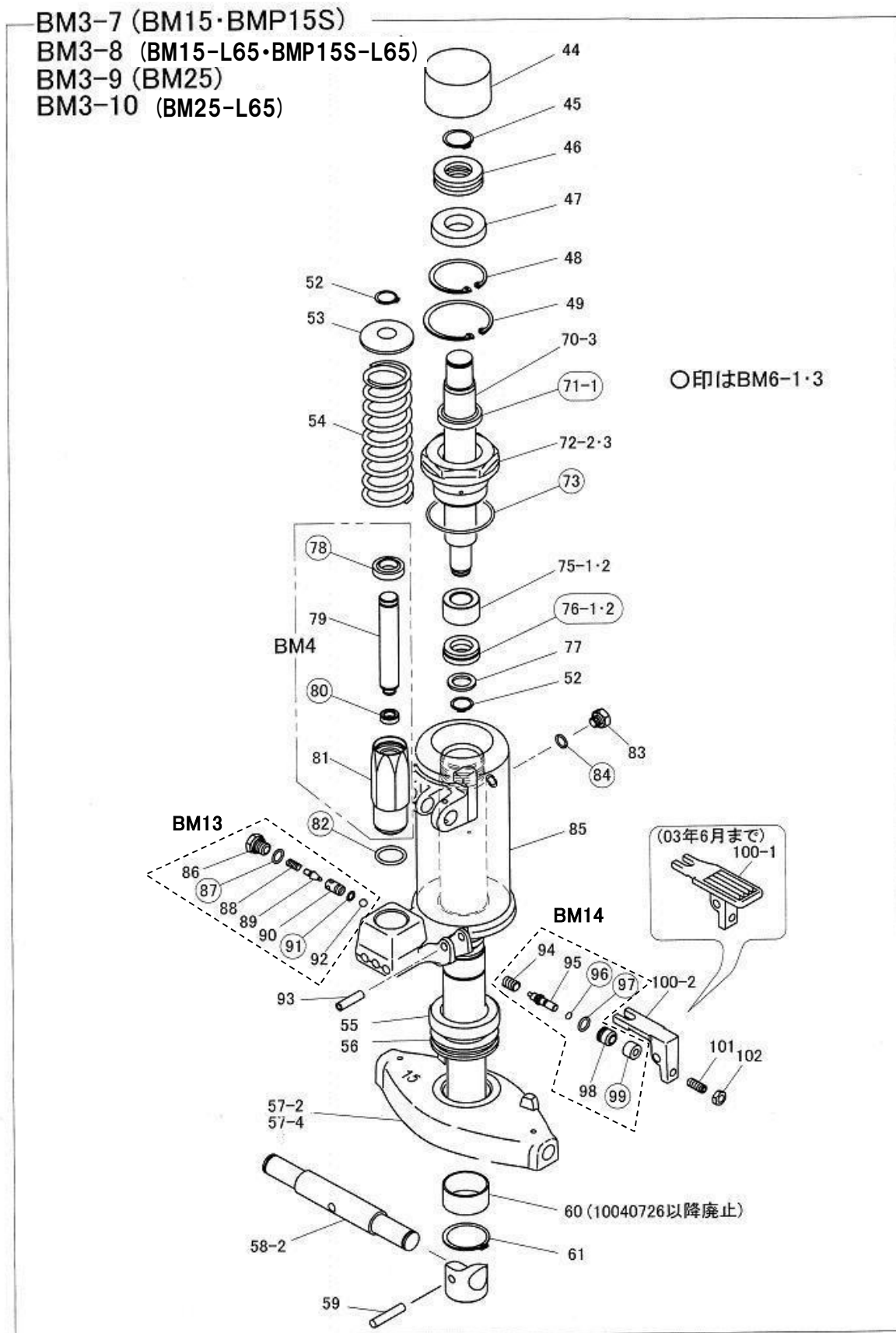


④BM15・25(-L65)、BMP15S(-L65)

図番	部品コード	品名	規格	変更時期・備考	単価(税別)				製品使用数 (参考)		
									BM(P)15		BM25
									-L65	-L65	-L65
BM1-12	76022100	ユニットAS【グレー】	(BM3-7・BM5-2・BM7-1・26・27-1)					1			
BM1-13	76023420		(BM3-8・BM5-2・BM7-1・26・27-1)					1			
BM1-14	76022400		(BM3-9・BM5-2・BM7-1・26・27-1)						1		
BM1-15	76023600		(BM3-10・BM5-2・BM7-1・26・27-1)							1	
BM1-16	76022110	ユニットAS(鉄ハンドル)【グレー】 (ハンドルは無鉛赤)	(BM3-7・BM5-2・BM9-1・26・27-1)					1			
BM1-17	76023460		(BM3-8・BM5-2・BM9-1・26・27-1)					1			
BM1-18	76022440		(BM3-9・BM5-2・BM9-1・26・27-1)						1		
BM1-19	76023640		(BM3-10・BM5-2・BM9-1・26・27-1)							1	
BM3-7	76022120	ジャッキユニットAS【グレー】	P10・11参照					1			
BM3-8	76023440		P10・11参照					1			
BM3-9	76022500		P10・11参照						1		
BM3-10	76023620		P10・11参照							1	
BM5-2	76022160	ステアリングホイールAS(黒ウレタン)	(62・63-2・64-2・65・66-2・67) 03年7月～(φ175)							2	
A-1	76022000	ステアリングホイールAS(ナイロン)	03年7月～(φ175)							2	
A-2	76022050	ステアリングホイールAS(無色ウレタン)	03年7月～(φ175)							2	
A-3	76022060	ステアリングホイールAS(白ウレタン)	03年7月～(φ175)							2	
C-1	受注不可	ステアリングホイールAS(黒ウレタン)	90年5月～03年6月(1台分セット)(φ180) (BM5-2x2.58-2.59)						受注不可	1	
C-2	受注不可	ステアリングホイールAS(ナイロン)	90年5月～03年6月(1台分セット)(φ180) (A-1x2.58-2.59)						受注不可	1	
C-3	受注不可	ステアリングホイールAS(無色ウレタン)	90年5月～03年6月(1台分セット)(φ180) (A-2x2.58-2.59)						受注不可	1	
C-4	受注不可	ステアリングホイールAS(白ウレタン)	90年5月～03年6月(1台分セット)(φ180) (A-3x2.58-2.59)						受注不可	1	
26	90820530	スパイラルロールピン	SSRP0530							2	
27-1	12003915	クランクピン	φ16-39.5mm							2	
62	80846030	穴用C型止メ輪	RRI47							2	
63-2	81046204	ヘアリング	6204ZZ							4	
64-2	52103690	ヘアリングスペーサー								2	
65	80845011	軸用C型止メ輪	RRO20							2	
66-2	24008670	ステアリングホイール(車輪のみ)	φ175X60黒ウレタン							2	
B-1	24008600	ステアリングホイール(車輪のみ)	φ175ナイロン(オプション)							2	
B-2	24008660	ステアリングホイール(車輪のみ)	φ175無色ウレタン(オプション)							2	
B-3	24008650	ステアリングホイール(車輪のみ)	φ175白ウレタン(オプション)							2	
67	12003830	ロッキングホールブラグ								2	
31	受注不可	ロールピン	SRP0845						受注不可	1	
32	受注不可	ステアリングホイールアクスル							受注不可	1	
33	受注不可	*ステアリングホイール V200	～90/04						受注不可	2	
	受注不可	ステアリングホイール V180	90/05～						受注不可	2	
34	受注不可	ヘアリング	6205Z						受注不可	2	
35	受注不可	テイスタンスキャップ	86/06～						受注不可	2	
36	受注不可	ヘアリング	6304						受注不可	2	
37	受注不可	軸用C型止メ輪	RRO20						受注不可	2	
38	受注不可	ヘアキャップ							受注不可	2	
39	受注不可	座金付六角ホルト	HBS0515SE						受注不可	6	

④BM15・25(-L65)、BMP15S(-L65)

ジャッキユニットAS

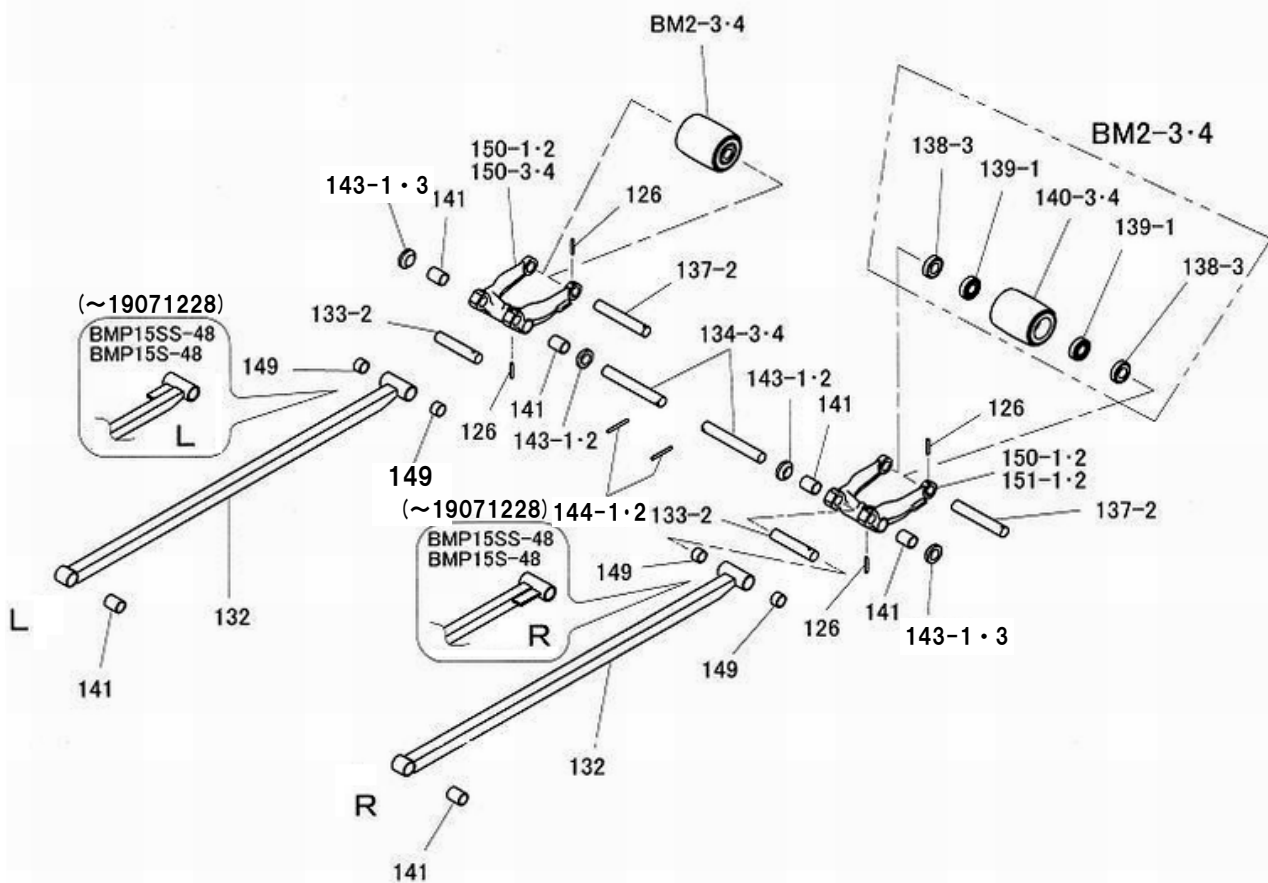
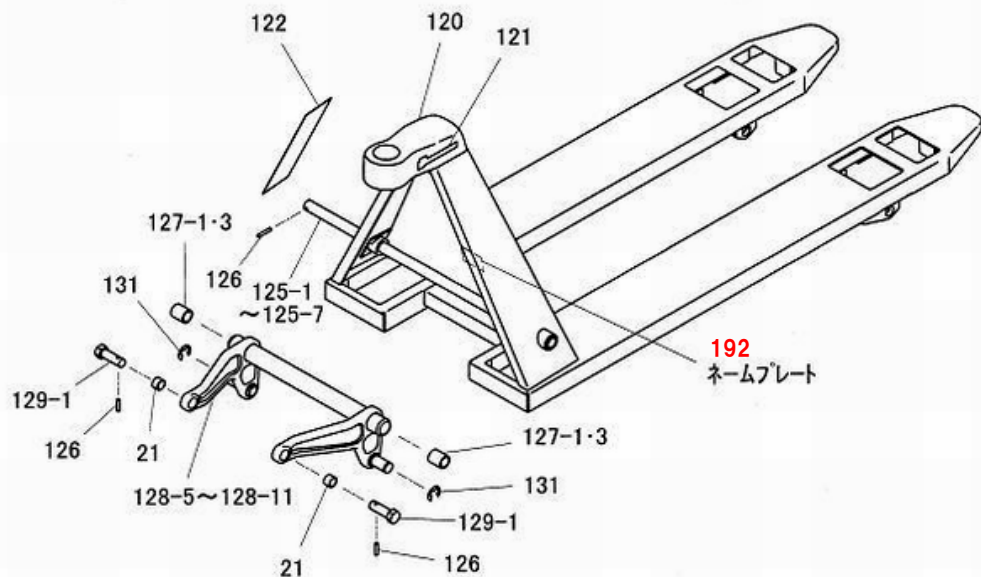


## ④BM15・25(-L65)、BMP15S(-L65)

図番	部品コード	品名	規格	変更時期・備考	単価(税別)			製品使用数 (参考)	
								BM(P)15	BM25
						-L65		-L65	
BM3-7	76022120	ジャッキユニットAS【グレー】						1	
BM3-8	76023440	ジャッキユニットAS【グレー】						1	
BM3-9	76022500	ジャッキユニットAS【グレー】							1
BM3-10	76023620	ジャッキユニットAS【グレー】							1
BM4	02003633	ポンプシリンダーAS【グレー】	(78~81)						1
BM6-1	52003703	パッキンセット	(71・73・76・78・80・82・					1	
BM6-3	52013703	パッキンセット	84・87・91・96・97・99)						1
BM13	76023210	コーンセット	86~92						1
BM14	76023220	フレッシュャーピンセット	94~99						1
44	12003604	ヘアリングカップ							1
45	80845015	軸用C型止メ輪	RRO25						1
46	81251205	スラストヘアリング	51205						1
47	12003593	スラストシート							1
48	80846031	穴用C型止メ輪	RRI52						1
49	80846037	穴用C型止メ輪	RRI63						1
52	80848009	軸用C型止メ輪	RRO18(強力形)						2
53	12003653	スラストワッシャー							1
54	52103653	フレッシュャースプリング							1
55	12003683	ダストプロテクション【グレー】							1
56	81251109	スラストヘアリング	51109						1
57-2	12003675	フレッシュャープレート【グレー】	10040726~					1	
57-4	12013675	フレッシュャープレート【グレー】	10040726~						1
58-2	12003710	ステアリングホイールアクスル							1
59	90980840	ロールピン	SRP0840						1
60	81940442	ヘアリングブッシュ	10040726以降廃止						1
61	80845025	軸用C型止メ輪	RRO40						1
70-3	12003563	リフトピストン							1
71-1	52003553	ダストシール	RSD30(サカガミ)						1
72-2	12003560	トップナット【グレー】						1	
72-3	12013554	トップナット【グレー】							1
73	80800128	Oリング	G60						1
75-1	12003573	ピストンブッシュ						1	
75-2	12013574	ピストンブッシュ							1
76-1	52003563	Uパッキン	UY-35X20X12(サカガミ)					1	
76-2	52013563	Uパッキン	UY-40X20X11.5(サカガミ)						1
77	12003583	リテーナワッシャー							1
78	52003633	ダストシール	RSD18						1
79	12003645	ポンプピストン							1
80	52003643	Uパッキン	GY-18X10X6(サカガミ)						1
81	12003633	ポンプシリンダー【グレー】							1
82	80800023	Oリング	P24						1
83	12003533	プラグ							1
84	80800260	Oリング	9.5X3						1
85	受注不可	ジャッキヘア							受注不可
86	12003463	バックバルブスクリュー							1
87	80800411	Oリング	JASO-1011						1
88	52003493	バルブスプリング							1
89	12003473	コーン							1
90	12003483	コーンシート							1
91	80800005	Oリング	P7						1
92	80843022	鋼球	9/32A						1
93	90980830	ロールピン	SRP0830						1
94	52003463	バックバルブスプリング							1
95	12003493	フレッシュャーピン							1
96	80800002	Oリング	P4						1
97	80800010	Oリング	P11						1
98	12003503	ステアリングブッシュ							1
99	52003513	シールドゴム							1
100-1	受注不可	ロリングベダル【無鉛赤】	旧型03年6月以前						受注不可
100-2	12302510	ロワーリングレバー【グレー】							1
101	90962820	六角穴付止メネジ	HSS0820ヒラサキ						1
102	90930308	六角ナット	HN08(3)SE						1

④BM15・25(-L65)、BMP15S(-L65)

フレーム関係

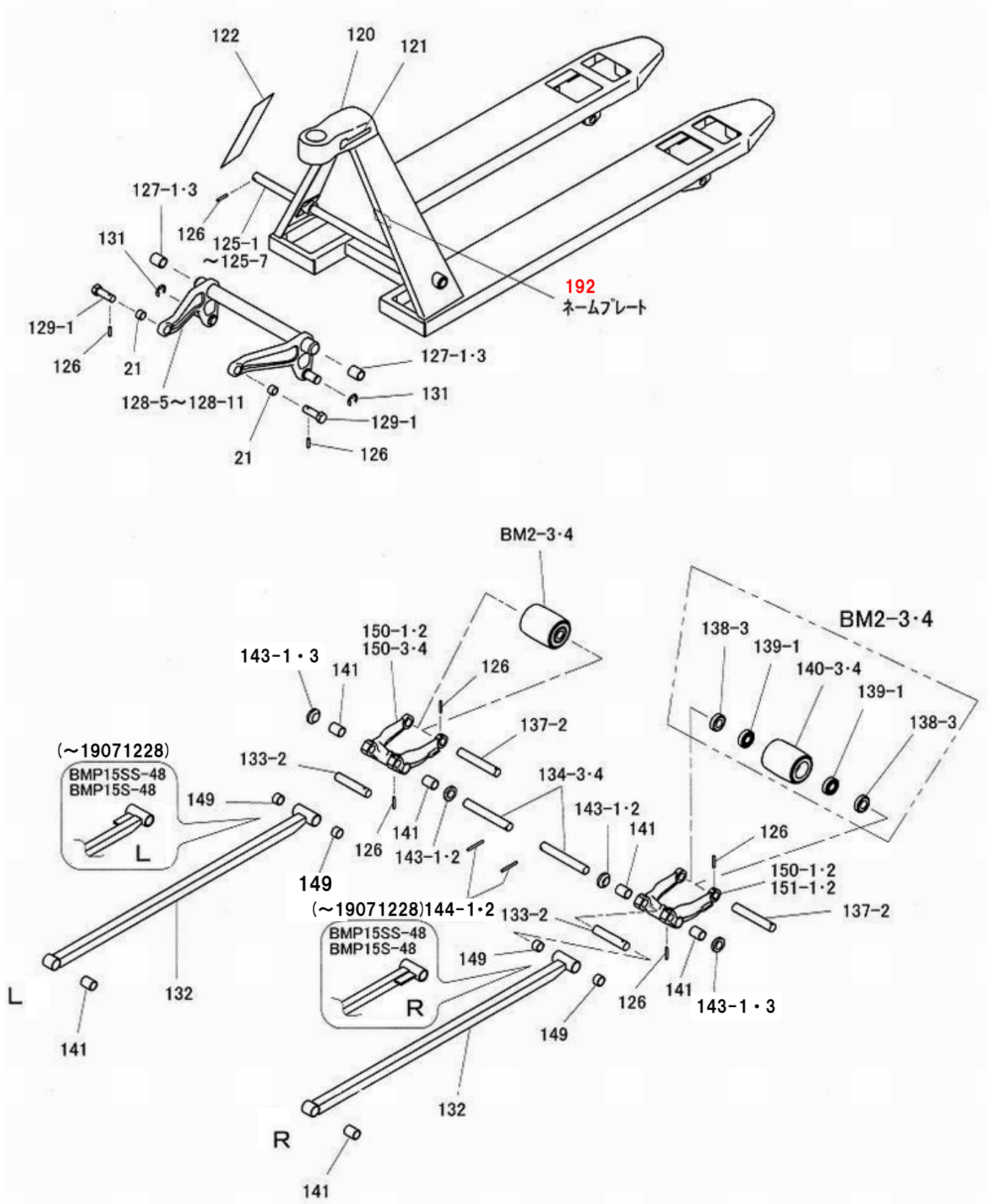


④BM15-25(-L65)、BMP15S(-L65)

図番	部品コード	品名	規格	変更時期・備考	単価(税別)				製品使用数 (参考)					
									BM15		BM25		BMP15	
									15	15-L65	25	25-L65	S	S-L65
BM2-3	02061324	フォークホイルASφ80X100(ヘアリング付)	(黒ウレタン) (138-3X2・139-1X2・140-3)					2		2		2		
D-1	76022020	フォークホイルASφ80X100(ヘアリング付)	(ナイロン)(オプション)					2		2		2		
D-2	76022070	フォークホイルASφ80X100(ヘアリング付)	(無色ウレタン)(オプション)					2		2		2		
D-3	76022080	フォークホイルASφ80X100(ヘアリング付)	(白ウレタン)(オプション)					2		2		2		
BM2-4	02004323	フォークホイルASφ65X100(ヘアリング付)	(黒ウレタン) (138-3X2・139-1X2・140-4)						2		2		2	
H-1	76023400	フォークホイルASφ65X100(ヘアリング付)	(ナイロン)(オプション)						2		2		2	
H-2	76022230	フォークホイルASφ65X100(ヘアリング付)	(無色ウレタン)(オプション)						2		2		2	
H-3	76022240	フォークホイルASφ65X100(ヘアリング付)	(白ウレタン)(オプション)						2		2		2	
21	81916201	アームブッシュ	16X20X14										2	
120	受注不可	アームヘア	全機種										1	
121	52003300	ビシヤモンシール100											1	
122	52003035	ビシヤモンシール280											1	
125-1	12003243	トーションチューブアックスル(幅520)	20φX481					1		1				
125-2	12004243	トーションチューブアックスル(幅520-L)	20φX497						1		1			
125-3	12006244	トーションチューブアックスル(幅685)	22φX621					1		1				
125-4	12007244	トーションチューブアックスル(幅685-L)	22φX637						1		1			
125-5-1	12040243	トーションチューブアックスル(幅460・480)	20φX431	幅480仕様のみ (~19071228)				1				1		
125-5-2	12040244	トーションチューブアックスル(幅480)	20φX451	(19071229~)								1		
125-6	12043243	トーションチューブアックスル(幅600)	20φX543					1				1		
125-7	12307660	トーションチューブアックスル(幅600-L)	20φX577										1	
126	90980532	ロールピン	SRP0532										7	
127-1	81920263	トーションチューブブッシュ(460・480・520・600)	20.2X26X30										2	
127-3	81922283	トーションチューブブッシュ(685)	22.2X28X30						2					
128-5	02003205	トーションチューブAS(幅520)【無鉛赤】	(21・127-1付)						1					
128-6	02004204	トーションチューブAS(幅520-L)【無鉛赤】	(21・127-1付)						1					
128-7	02006205	トーションチューブAS(幅685)【無鉛赤】	(21・127-3付)						1					
128-8	02007204	トーションチューブAS(幅685-L)【無鉛赤】	(21・127-3付)						1					
128-9	02043205	トーションチューブAS(幅600)【無鉛赤】	(21・127-1付)					1				1		
128-10	02301100	トーションチューブAS(幅600-L)【無鉛赤】	(21・127-1付)										1	
128-11-1	02040205	トーションチューブAS(幅460・480)【無鉛赤】	(21・127-1付)	幅480仕様のみ (~19071228)				1				1		
128-11-2	02040206	トーションチューブAS(幅480)【無鉛赤】	(21・127-1付)	(19071229~)								1		
129-1	12003703	アームホルト											2	
131	80847015	E型止メ輪	E15										2	
132-11	02134280	ブッシュロッドAS【無鉛赤】22口芯間384	BM15S3(141・149付)					2						
132-12	02000264	ブッシュロッドAS【無鉛赤】22口芯間594	BM15SS/BM15D/BM15-46SS/ BM15-60SS(141・149付)	BMP15-48SSのみ (19071229~)				2				2		
132-13	02002264	ブッシュロッドAS【無鉛赤】22口芯間764	BM15S/BM15G/BM15-46S BMP15S/BM15-60S(141・149付)	BMP15-48Sのみ (19071229~)				2				2		
132-14	02003264	ブッシュロッドAS【無鉛赤】25口芯間854	BM15M/BM15C/BM15-60M/ BM15-40M/BM15-80M(141・149付)					2						
132-15	02005264	ブッシュロッドAS【無鉛赤】25口芯間934	BM15L/BM15F/BM15-60L (141・149付)					2						
132-16	02006264	ブッシュロッドAS【無鉛赤】25口芯間1004	BM15LL/BM15E/BM15-60LL (141・149付)					2						
132-17	76026260	ブッシュロッドAS【無鉛赤】	BM15L3(141・149付)					2						
132-18	02016560	ブッシュロッドAS【無鉛赤】25口芯間594	BM25SS/BM25D(141・149付)							2				
132-19	02016660	ブッシュロッドAS【無鉛赤】25口芯間764	BM25S/BM25G(141・149付)							2				
132-20	02013264	ブッシュロッドAS【無鉛赤】28口芯間854	BM25M/BM25C(141・149付)							2				
132-21	02016700	ブッシュロッドAS【無鉛赤】28口芯間934	BM25L/BM25F(141・149付)							2				
132-22	02016264	ブッシュロッドAS【無鉛赤】28口芯間1004	BM25LL/BM25E(141・149付)							2				
132-23	76026320	ブッシュロッドAS【無鉛赤】	BM25L3(141・149付)							2				
132-24	02134380	ブッシュロッドAS【無鉛赤】22口芯間392	BM15S3-L65(141・149付)							2				
132-25	02001263	ブッシュロッドAS【無鉛赤】22口芯間602	BM15SS-L65/BM15D-L65 (141・149付)						2					
132-26	76026460	ブッシュロッドAS【無鉛赤】	BM15S-L65/BM15G-L65 (141・149付)						2					
132-27	02004263	ブッシュロッドAS【無鉛赤】25口芯間862	BM15M-L65/BM15C-L65/ BM15-40M-L65/BM15-80M-L65 (141・149付)					2						
132-28	76026280	ブッシュロッドAS【無鉛赤】	BM15L-L65/BM15F-L65 (141・149付)						2					
132-29	02007263	ブッシュロッドAS【無鉛赤】25口芯間1012	BM15LL-L65/BM15E-L65 (141・149付)						2					
132-30	76026300	ブッシュロッドAS【無鉛赤】	BM15L3-L65/BM15-80L3-L65 (141・149付)						2					
132-31	76024120	ブッシュロッドAS【無鉛赤】	BM15-80L5-L65(141・149付)							2				
132-32	76024140	ブッシュロッドAS【無鉛赤】	BM15-95L6-L65(141・149付)							2				
132-33	76026340	ブッシュロッドAS【無鉛赤】	BM25SS-L65/BM25D-L65 (141・149付)								2			
132-34	76026360	ブッシュロッドAS【無鉛赤】	BM25S-L65/BM25G-L65 (141・149付)								2			
132-35	02014263	ブッシュロッドAS【無鉛赤】28口芯間862	BM25M-L65/BM25C-L65 (141・149付)								2			
132-36	76026380	ブッシュロッドAS【無鉛赤】	BM25L-L65/BM25F-L65 (141・149付)								2			
132-37	02017263	ブッシュロッドAS【無鉛赤】28口芯間1012	BM25LL-L65/BM25E-L65 (141・149付)								2			
132-38	76026400	ブッシュロッドAS【無鉛赤】	BM25L3-L65(141・149付)								2			
132-39	02301060	ブッシュロッドAS【無鉛赤】22口芯間772	BMP15S-L65(141・149付)										2	
132-40	72307880	ブッシュロッドR-AS【無鉛赤】22口芯間594	BMP15-48SS(141・149付)	(~19071228)								1		
132-41	72307920	ブッシュロッドL-AS【無鉛赤】22口芯間594	BMP15-48SS(141・149付)	(~19071228)								1		
132-42	72308180	ブッシュロッドR-AS【無鉛赤】22口芯間764	BMP15-48S(141・149付)	(~19071228)								1		
132-43	72308220	ブッシュロッドL-AS【無鉛赤】22口芯間764	BMP15-48S(141・149付)	(~19071228)								1		

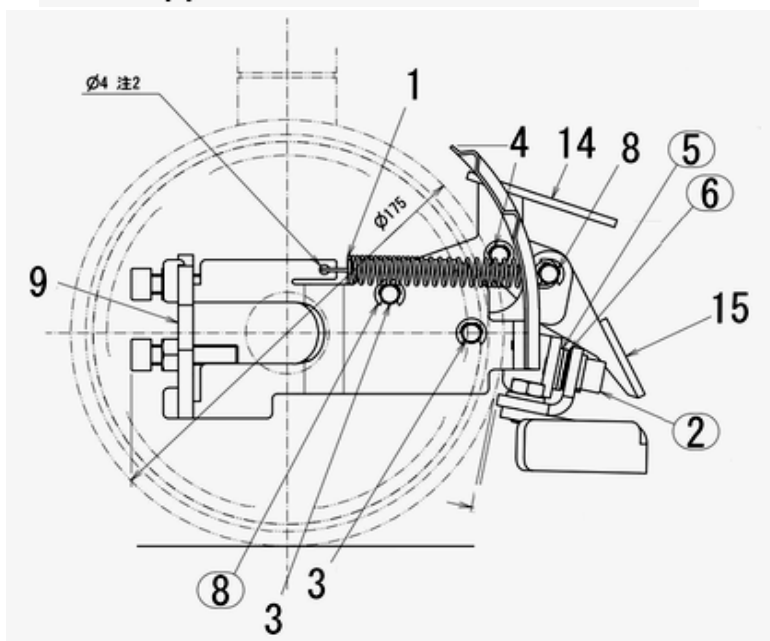
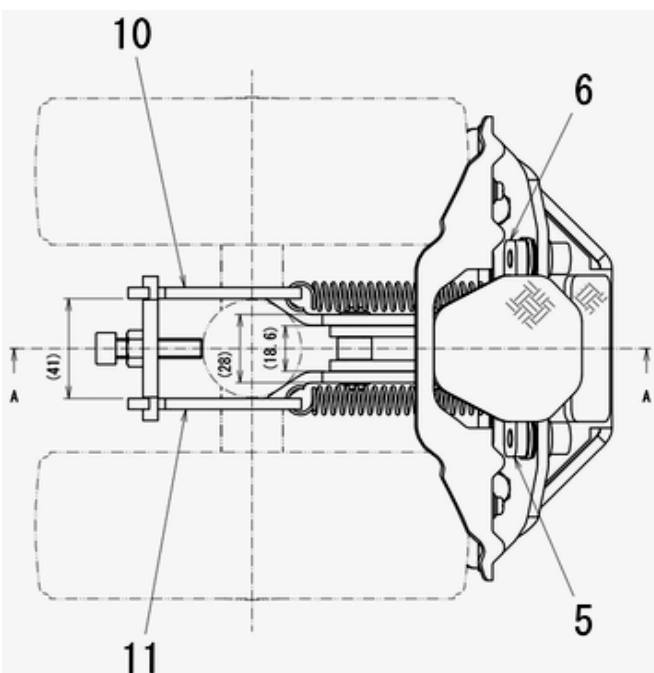
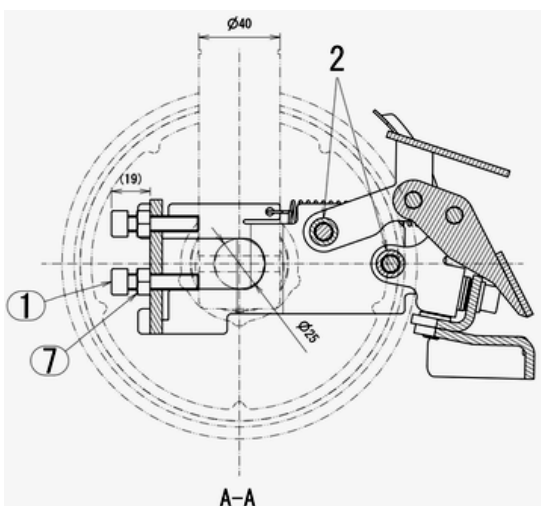
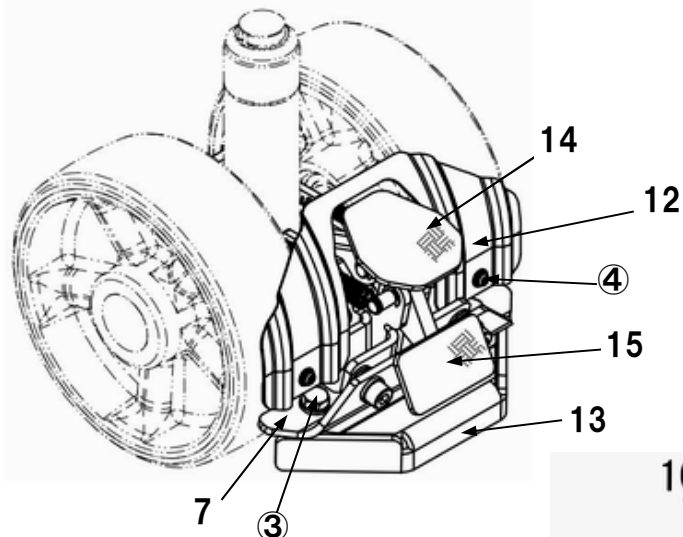
# ④BM15・25(-L65)、BMP15S(-L65)

# フレーム関係





# 【オプション】2020年8月発売パーキングブレーキ



※2003年6月以降生産分の機体に取り付け可能です。

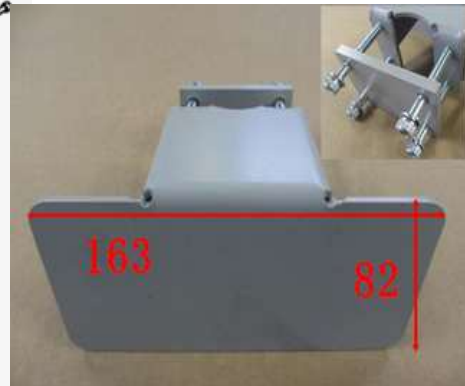
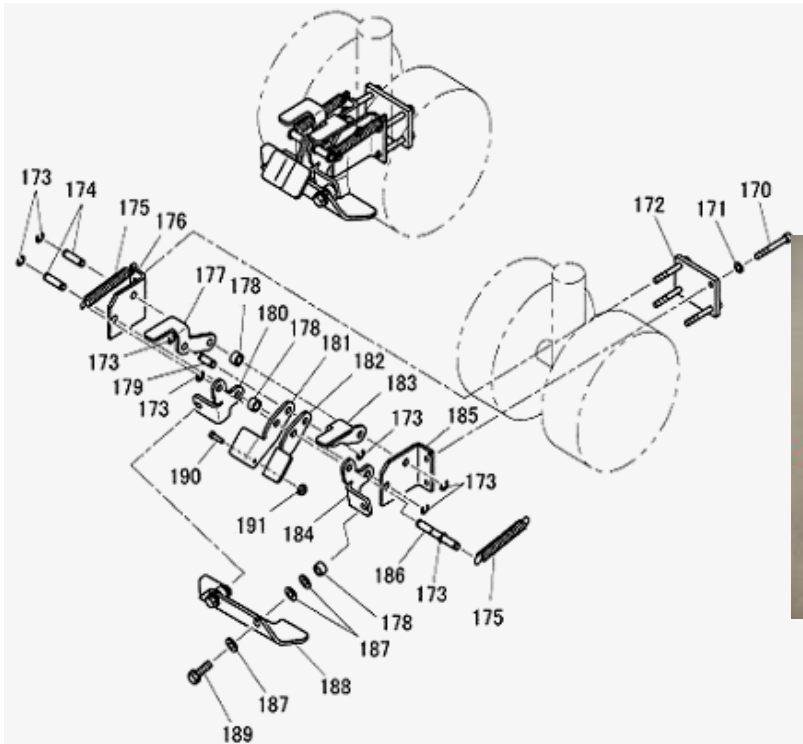
# 【オプション】2020年8月発売パーキングブレーキ

図番	部品コード	品名	規格	変更時期・備考	単価(税別)				製品使用数 (参考)
									BM15・25
BM15-1	02006982	パーキングブレーキAS	BM12・15・25・30・BMRP10用	2003年6月以降 生産分に取付可					1
1	52005534	ブレーキモトシパネ							2
2	12005710	ペダルカラー							2
3	12005721	ブレーキピストンM							2
4	12005731	ブレーキピストンS							1
5	12005820	ブレーキアームR							1
6	12005830	ブレーキアームL							1
7-1	12006270	ブレーキアングル							1
8	12006280	ブレーキピストンL							1
9-1	12006290	サポートセンタ							1
10-1	12006300	サポートサイドR							1
11-1	12006310	サポートサイドL							1
12	12006320	ホイールカバー							1
13-1	12006330	フットガード							1
14	02006430	ブレーキペダルヘア							1
15	02006450	解除ペダルヘア							1
①	90925835	6角穴付ボルト	HSB0835ユニクロ						2
②	90765816	座金付6角穴付ボルト	HSBS0816ユニクロ						2
③	90895812	座金付6角ボルト	HBS0812ユニクロ						2
④	90785408	座金組込ナット小ネジ	MSRPS0408ユニクロ						2
⑤	90930748	平座金	PW08ユニクロ						4
⑥	90930777	平座金	PW08X16X0.5ユニクロ						6
⑦	90929909	6角ナット	HN08ユニクロ						2
⑧	80847009	E型止メ輪	E6SE						8

# ⑪オプション(パーキングブレーキ・フットガード)

2008年7月～2015年2月パーキングブレーキ

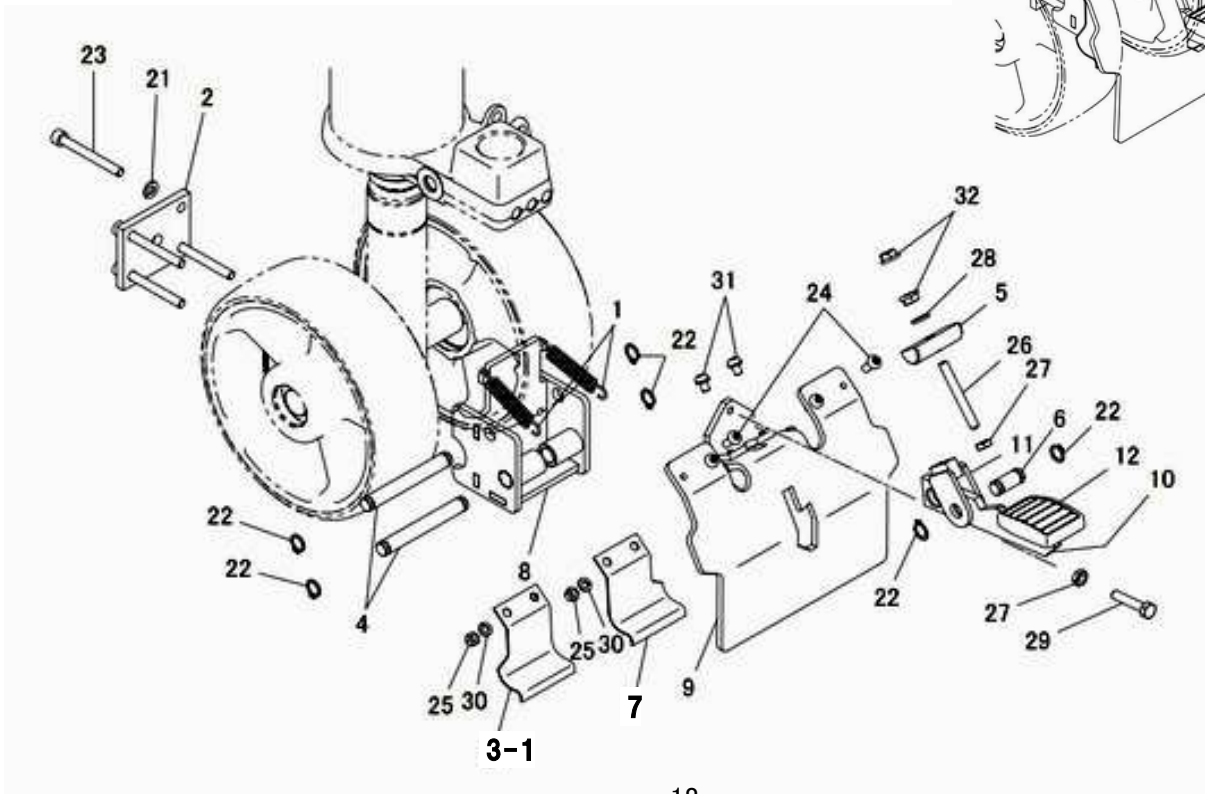
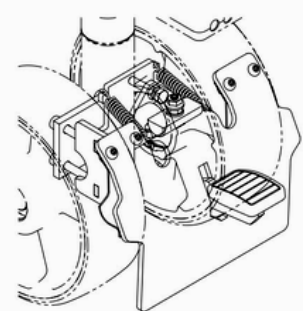
BM8-1



BM8-3 フットガードAS

2015年3月～2020年7月フットガード付パーキングブレーキ

BM8-2-2



## 【オプション】フットガード付パーキングブレーキ

図番	部品コード	品名	規格	変更時期・備考	単価(税別)			製品使用数 (参考)
								BM15・25
BM8-1-1	受注不可	パーキングブレーキAS	(170-191)φ175用【グレー】	P16・17 BM15-1で交換の事	受注不可			1
BM8-3-1	受注不可	フットガードAS 175φ用	ステアリングホイールカバーのみ Z2-333		受注不可			1
BM8-3-3	受注不可	フットガードAS 180φ用	ステアリングホイールカバーのみ Z2-529		受注不可			1

### 2008年7月～2015年2月パーキングブレーキ

170	90920652	6角穴付ボルト	HSB0650SE					4
171	90930506	ハネ座金	SW06SE					4
172	12005750	サポートセンタA						1
173	80847009	E型止メ輪	E6SE					8
174	12005721	ブレーキピンM						2
175	52005534	ブレーキ戻しバネ						2
176	受注不可	サポートサイドR		P16・17 BM15-1で交換の事	受注不可			1
177	受注不可	ブレーキペダルR		P16・17 BM15-1で交換の事	受注不可			1
178	12005710	ペダルカラー						4
179	12005731	ブレーキピンS						1
180	受注不可	ブレーキアームR		P16・17 BM15-1で交換の事	受注不可			1
181	受注不可	ロックペダルR		P16・17 BM15-1で交換の事	受注不可			1
182	受注不可	ロックペダルL		P16・17 BM15-1で交換の事	受注不可			1
183	受注不可	ブレーキペダルL		P16・17 BM15-1で交換の事	受注不可			1
184	受注不可	ブレーキアームL		P16・17 BM15-1で交換の事	受注不可			1
185	受注不可	サポートサイドL		P16・17 BM15-1で交換の事	受注不可			1
186	12005740	ブレーキピンL						1
187	90930708	平座金	PW08SE					6
188-1	受注不可	ブレーキアングル	φ175用(BM15)	P16・17 BM15-1で交換の事	受注不可			1
189	90890825	座金付6角ボルト	HBS0825SE					2
190	90920416	6角穴付ボルト	HSB0416					1
191	90932704	6角ナット	HUN04SE					1

### 2015年3月～2020年7月フットガード付パーキングブレーキ

BM8-2-2	受注不可	フットガード付 パーキングブレーキ	φ175用【グレー】	P16・17 BM15-1で交換の事	受注不可			1
1	52005535	ブレーキ戻しバネ						2
2	12005751	サポートセンタA						1
3-1	12007290	ブレーキプレートバネA						1
4	12007310	支点ピンA						2
5	12007330	ローラー支点ピン						1
6	12007350	支点ピンB						1
7	12007370	ブレーキプレートバネB						1
8	受注不可	PBプレートヘア		P16・17 BM15-1で交換の事	受注不可			1
9	受注不可	ブレーキプレートヘア		P16・17 BM15-1で交換の事	受注不可			1
10	受注不可	ブレーキペダルヘア		P16・17 BM15-1で交換の事	受注不可			1
11	受注不可	ペダルブラケットヘア		P16・17 BM15-1で交換の事	受注不可			1
12	52616730	ペダルゴム						1
21	90930506	ハネ座金	SW06SE					4
22	80845001	ジグザグCガ外メ	RRO10					6
23	90920655	6角穴付ボルト	HSB0655					4
24	91040513	6角穴付丸ボルト	HSR0512SE					4
25	90930105	6角ナット	HN05SE					4
26	90960650	6角穴付止めネジ	HSS0650ケボミ					1
27	90930306	6角ナット	HN06(3)SE					2
28	90930706	平座金	PW06SE					1
29	80800630	6角ボルト	HB0630SEゼン					1
30	90930505	ハネ座金	SW05SE					4
31	90800508	座金組込ナハ小ネジ	MSRS0508SE					2
32	90870006	クサビナット	M6					2

## 部品価格表使用上のご注意

- この部品表は、仕様変更のため予告なく内容を変更することがあります。そのため、記載された内容と実物の形状が異なる場合がありますのでご注意ください。
- 部品ご注文の際は、品番と品名を必ず明記して下さい。品番のご指定のないとき、または機体番号及び製造年月のご連絡がない場合は、万一ご注文品と異なる部品を納入した場合でも当社は責任を負いませんのでご了承下さい。
- アッセンブリーの構成部は、BM1等の専用アッセンブリーコードでご注文下さい。
- 品名にある〇〇〇〇ペアとは2個以上の単体部品を溶接し、1個の部品にしたものを言います。
- 当製品の補充部品は生産中止後、10年まで供給させていただきますが、補充部品供給可能期間内にあっても供給できない部品(例えば部品コード欄に受注不可とあるもの)もありますのでご了承願います。
- 補充部品の保証期間は弊社出荷(納品)後、3ヶ月間とさせていただきますのでご了承願います。



会社ホームページはこちら  
<https://bishamon.co.jp/>



●ご注文・納期・価格のお問合せ先  
**本社営業部**  
✉ [sales@bishamon.co.jp](mailto:sales@bishamon.co.jp)  
☎ 0566-53-1126  
📠 0566-53-1844

●技術的なお問合せ先  
**カスタマーサポート**  
✉ [support@bishamon.co.jp](mailto:support@bishamon.co.jp)  
☎ 0566-53-2281  
📠 0566-53-1617

本社 〒444-1394 愛知県高浜市本郷町4-3-21 TEL.0566-53-1126 FAX.0566-53-1844  
東京 〒146-0083 東京都大田区千鳥2-2-12 TEL.03-3759-9722 FAX.03-3759-9723  
大阪 〒537-0002 大阪府大阪市東成区深江南2-3-22 TEL.06-6747-7617 FAX.06-6747-7618

【その他営業所】 ホームページをご確認ください。