

4トン・5トンノハンド

2016年1月発売開始

BM40M BM50L4
BM40L5 BM50L6
BM40LL BM50L7

部品表

初版発行年月	2018年9月
改訂版発行年月	2018年12月
改訂版発行年月	2020年8月
改訂版発行年月	2020年9月
改訂版発行年月	2021年7月
改訂版発行年月	2021年11月
改訂版発行年月	2022年1月
改訂版発行年月	2024年1月
改訂版発行年月	2024年3月
改訂版発行年月	2024年7月
改訂版発行年月	2025年4月
改訂版発行年月	2025年8月
改訂版発行年月	2026年1月

2018年12月改訂箇所

ページ	図番	部品コード	品名	改訂内容
6・10・16	分解図変更			
7	4-1-33	12611700	コーンシート	図番変更

2020年8月改訂箇所

目次	ページ数変更(過去分参照時ご注意下さい)			
12・13	注意書き追記			
20・21	追加			

2020年9月改訂箇所

7	3-⑧	80847015	E型止メ輪	部品コード・規格変更・価格追記
15	5	02249360	補助車輪AS	備考変更(ページ名変更)
	6	02249320	ハーキングブレーキAS	備考変更(ページ名変更)

2021年7月改訂箇所

分解図変更(図番4-2&4-3 参照ページ名変更)				
9	4-1-⑪	80843026	鋼球	部品コード・規格変更
11	4-3	76022160	ステアリングホイールAS	部品コード変更
19	4-1-⑧	80843026	鋼球	部品コード・規格変更
21	14	02006430	ブレーキペダルヘア	使用数変更
	15	02006450	解除ペダルヘア	使用数変更

2021年11月改訂箇所

価格改定				
8・18	分解図変更(4-1-19,4-1-8表記変更)			

2022年1月改訂箇所

18	分解図変更(図番変更)			
----	-------------	--	--	--

2024年1月改訂箇所

分解図変更(図番BM40・41・14追加)				
9	BM40	76070020	ホンブシリンダーAS	追加
	BM41	76070000	コーンセット	追加
	BM14	76023220	プレッシャービンセット	追加
18	分解図変更(図番BM40・41・14追加)			
19	BM40	76070020	ホンブシリンダーAS	追加
	BM41	76070000	コーンセット	追加
	BM14	76023220	プレッシャービンセット	追加

2024年3月改訂箇所

13	6-4t	受注不可	ハーキングブレーキAS	受注不可に変更
	6-5t	受注不可	ハーキングブレーキAS	受注不可に変更

2024年7月改訂箇所

12	分解図変更(図番変更)			
----	-------------	--	--	--

2025年4月改訂箇所

価格改定					
目次	P20-21 見出し変更(オプション削除)				
5	6	受注不可	ハーキングブレーキAS	受注不可に変更、備考追記	
	6-4t	受注不可	ハーキングブレーキAS	備考追記	
	6-5t	受注不可	ハーキングブレーキAS	備考追記	
	13	6-3-4t	受注不可	PBプレートヘア	受注不可に変更、備考追記
		6-3-5t	受注不可	PBプレートヘア	受注不可に変更、備考追記
		6-4	受注不可	ブレーキプレートヘア	受注不可に変更、備考追記
		6-11	受注不可	ブレーキペダルヘア	受注不可に変更、備考追記
	15	6-12	受注不可	ペダルブラケットヘア	受注不可に変更、備考追記
6		受注不可	ハーキングブレーキAS	受注不可に変更、備考追記	
20・21	見出し変更(オプション削除)				

2025年8月改訂箇所

18	分解図変更(図番変更)			
----	-------------	--	--	--

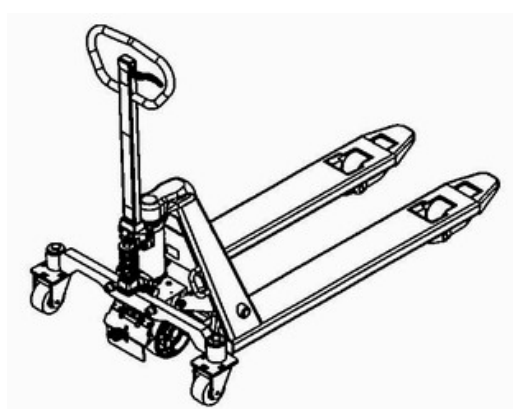
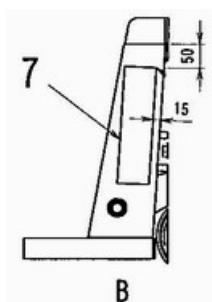
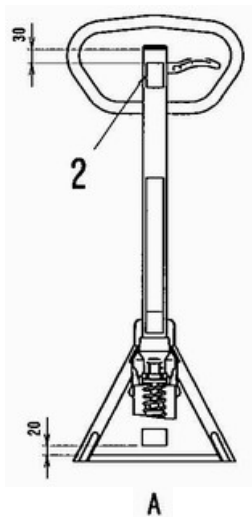
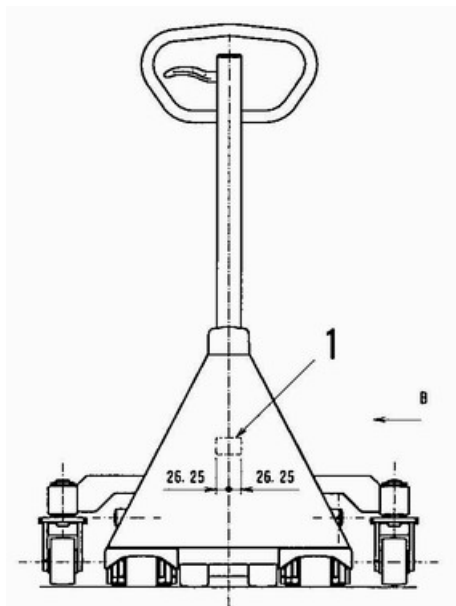
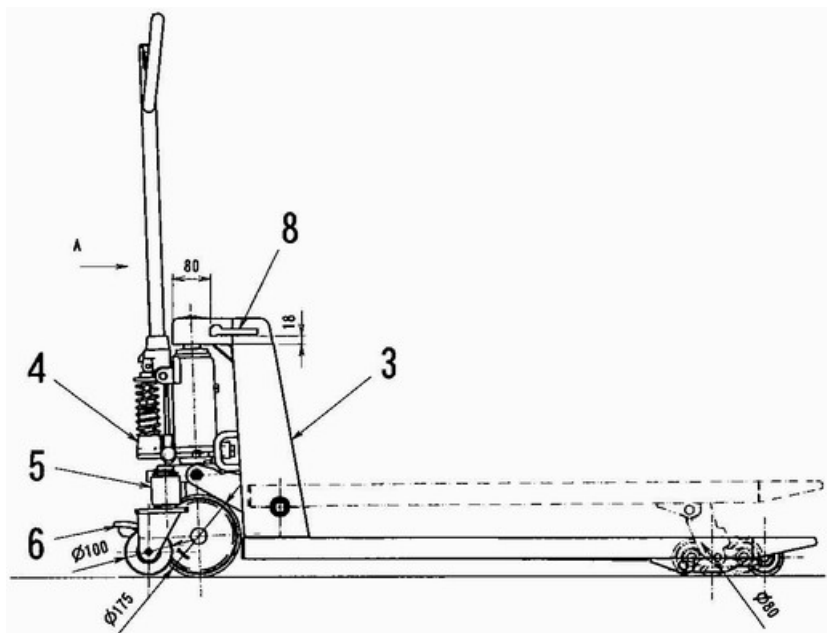
2026年1月改訂箇所

価格欄表記変更				
5	1M	12792000	ネームプレート	価格変更、規格・備考追記
	1LL	12793800	ネームプレート	価格変更、規格・備考追記
	1L5	12794300	ネームプレート	価格変更、規格・備考追記
	2M	12792020	機種ソール	価格変更、規格・備考追記
	2LL	12793820	機種ソール	価格変更、規格・備考追記
	2L5	12794320	機種ソール	価格変更、規格・備考追記
	15	1L4	12794700	ネームプレート
1L6		12796300	ネームプレート	価格変更、規格・備考追記
1L7		12796700	ネームプレート	価格変更、規格・備考追記
2L4		12794720	機種ソール	価格変更、規格・備考追記
2L6		12796320	機種ソール	価格変更、規格・備考追記
	2L7	12796720	機種ソール	価格変更、規格・備考追記

目 次

BM40M/40LL/40L5 総AS	4～5
BM40M/40LL/40L5 図番3 フレームAS	6～7
BM40M/40LL/40L5 図番4 ユニットAS	8～9
BM40M/40LL/40L5 BM50L4/L6/L7 図番4-2 鉄ハンドルAS 図番4-3 ステアリングホイールAS ...	10～11
BM40M/40LL/40L5 BM50L4/L6/L7 図番5 補助車輪AS 図番6 パーキングブレーキAS	12～13
BM50L4/L6/L7 総AS	14～15
BM50L4/L6/L7 図番3 フレームAS	16～17
BM50L4/L6/L7 図番4 ユニットAS	18～19
2020年8月発売パーキングブレーキ.....	20～21

BM40M/40LL/40L5 総AS



図番1 ネームプレート



図番2 機種シール



図番7 ビシャモンシール280

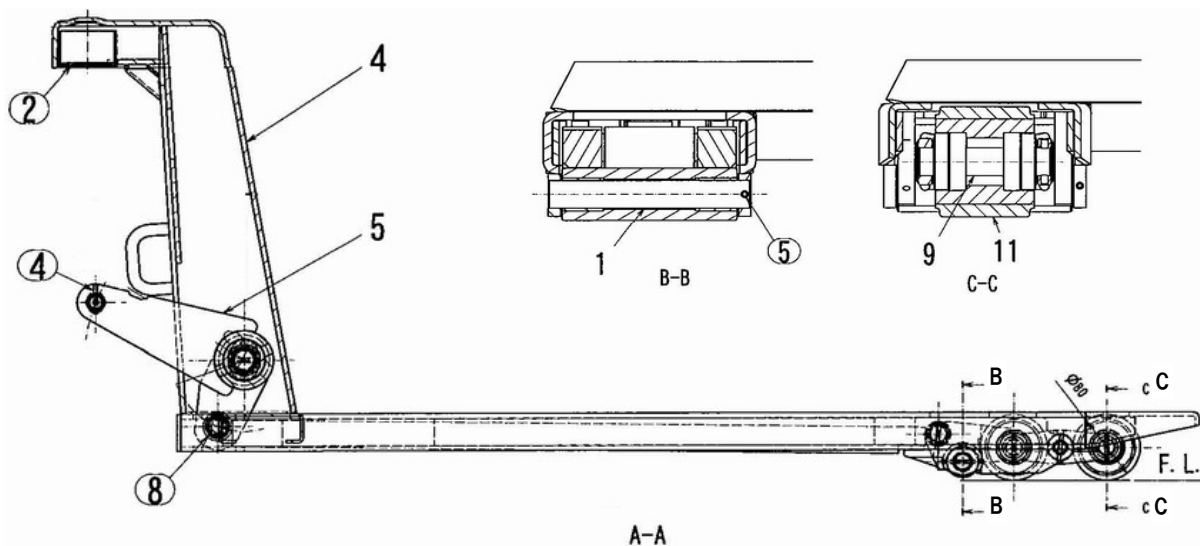
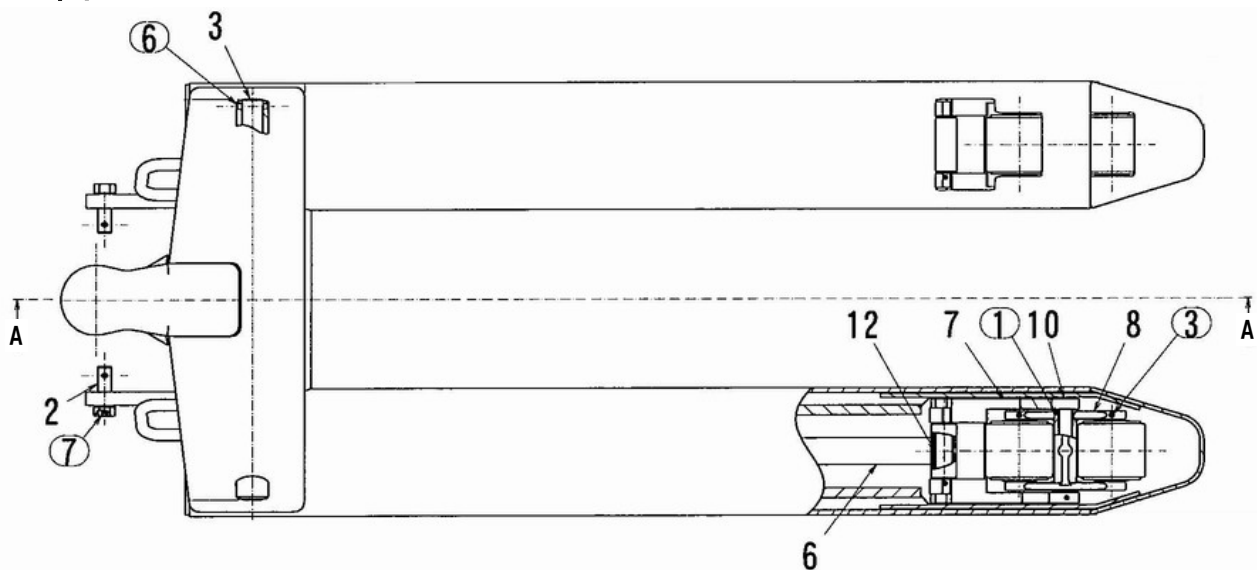


図番8 ビシャモンシール100

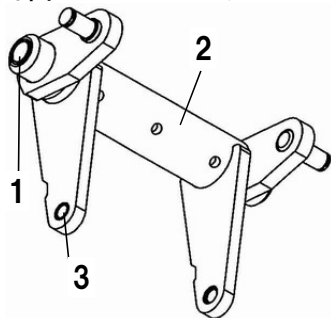


BM40M/40LL/40L5

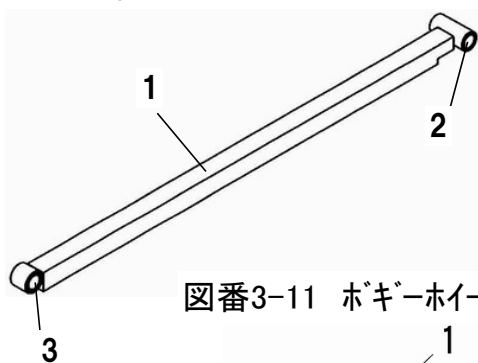
図番3 フレームAS



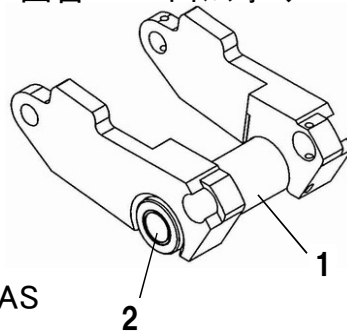
図番3-5 トーションチューブAS



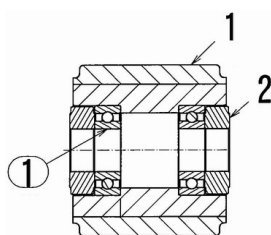
図番3-6 プッシュロッドAS



図番3-7 ホイルフォークAS



図番3-11 ホギーホイールAS

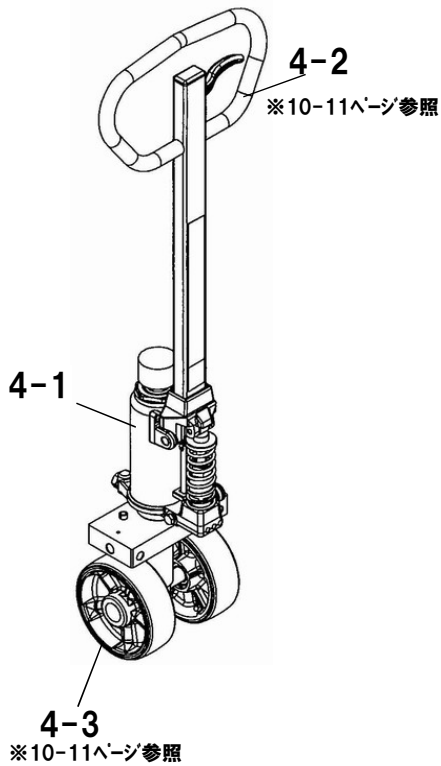


BM40M/40LL/40L5

図番	部品コード	品名	規格	変更時期・備考	単価(税別)			製品使用数 (参考)		
								40M	40LL	40L5
3M	受注不可	フレームAS						1		
3LL	受注不可	フレームAS							1	
3L5	受注不可	フレームAS								1
3-1	12792040	ホイールフォークアクスル	φ20-146							2
3-2	12792060	アームホルト								2
3-3M	12792080	トーションチューブアクスル	φ25-481					1		
3-3LL	12793840	トーションチューブアクスル	φ25-621							1
3-4M	受注不可	フレームヘア						1		
3-4LL	受注不可	フレームヘア							1	
3-4L5	受注不可	フレームヘア								1
3-5M	02247100	トーションチューブAS						1		
3-5LL	02248100	トーションチューブAS								1
3-5-1	12792380	トーションチューブブッシュ								2
3-5-2M	受注不可	トーションチューブヘア		3-5で交換の事				1		
3-5-2LL	受注不可	トーションチューブヘア		3-5で交換の事						1
3-5-3	81916201	アームブッシュ								2
3-6M	02247140	ブッシュロッドAS						2		
3-6LL	02248140	ブッシュロッドAS							2	
	02248580	ブッシュロッドAS								2
3-6-1M	受注不可	ブッシュロッドヘア		3-6で交換の事				2		
3-6-1LL	受注不可	ブッシュロッドヘア		3-6で交換の事					2	
3-6-1L5	受注不可	ブッシュロッドヘア		3-6で交換の事						2
3-6-2	81920243	ホイールフォークブッシュ	テッケイニッカロイ	20.4X24X30						4
3-6-3	81922283	トーションチューブブッシュ	テッケイニッカロイ	22.2X28X30						2
3-7	02247180	ホイールフォークAS								2
3-7-1	受注不可	ホイールフォークヘア		3-7で交換の事						2
3-7-2	81920243	ホイールフォークブッシュ	テッケイニッカロイ	20.4X24X30						4
3-8	12049363	ホキ-ホイールフォーク								2
3-9	12032333	ホキ-ホイールアクスル	φ20-96							4
3-10	12049373	ホキ-ホイールフォークアクスル	φ15-126							2
3-11	02032100	ホキ-ホイールAS								4
3-11-1	受注不可	ホキ-ホイール		3-11で交換の事						4
3-11-2	52003323	ヘアリングキャップ								8
3-11-①	81046004	ヘアリング	6004ZZ							8
3-12	12003293	ブッシュロッドアクスル	φ20-104							2
3-①	81615172	#80ブッシュ	80B-1520	オイルス						4
3-②	80846037	穴用C型止メ輪	RR163							1
3-③	90980532	ロールピン	SRP0532							8
3-④	90980535	ロールピン	SRP0535							2
3-⑤	90980550	ロールピン	SRP0550							2
3-⑥	90980636	ロールピン	SRP0636							1
3-⑦	80827006	グリスノップル	GNAM6X0.75							2
3-⑧	80847015	E型止メ輪	E15							2

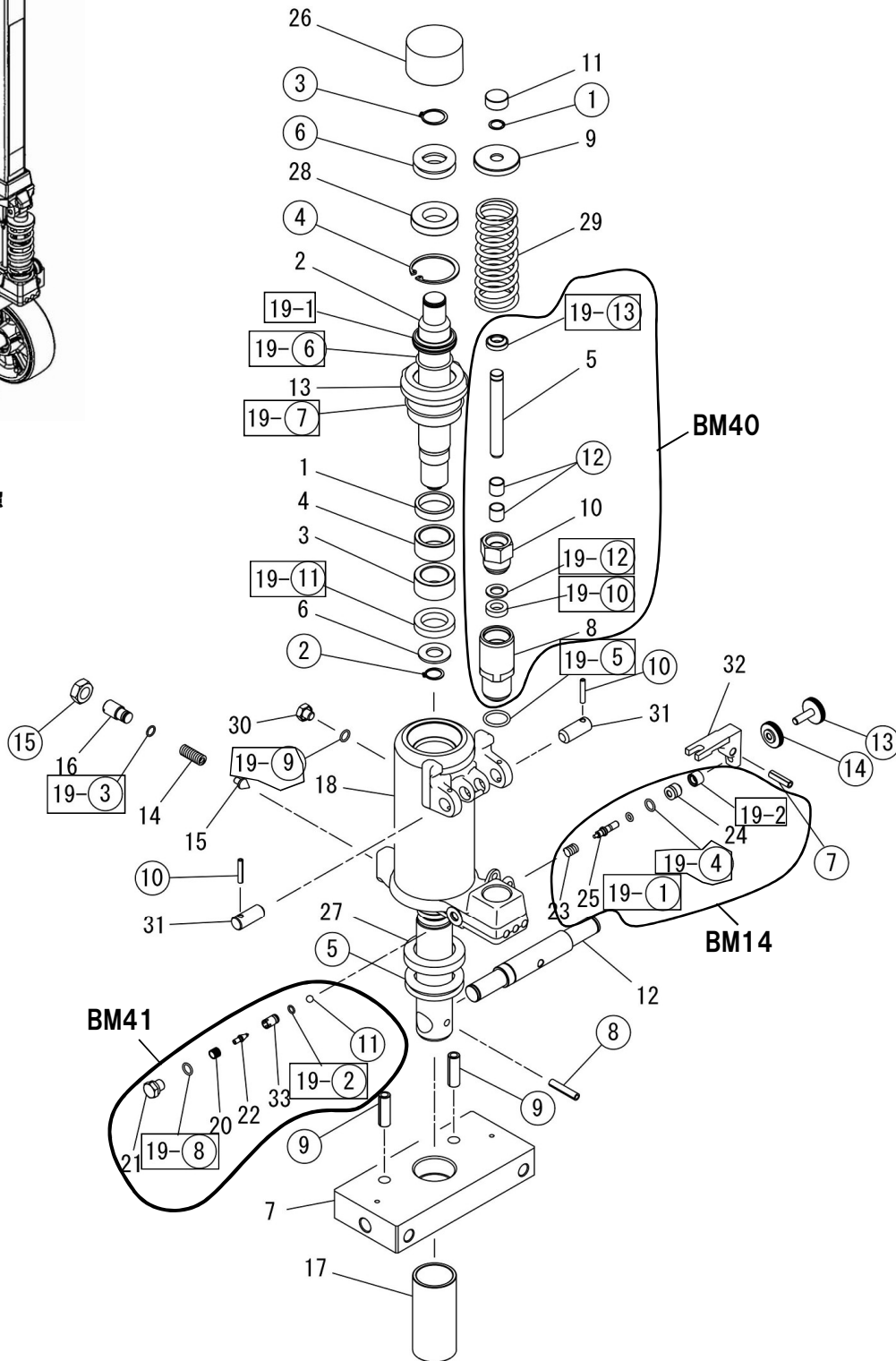
BM40M/40LL/40L5

図番4 ユニットAS



図番4-1 ジャッキユニットAS

図番4-1-19 ジャッキユニットパッキンAS※図中□印



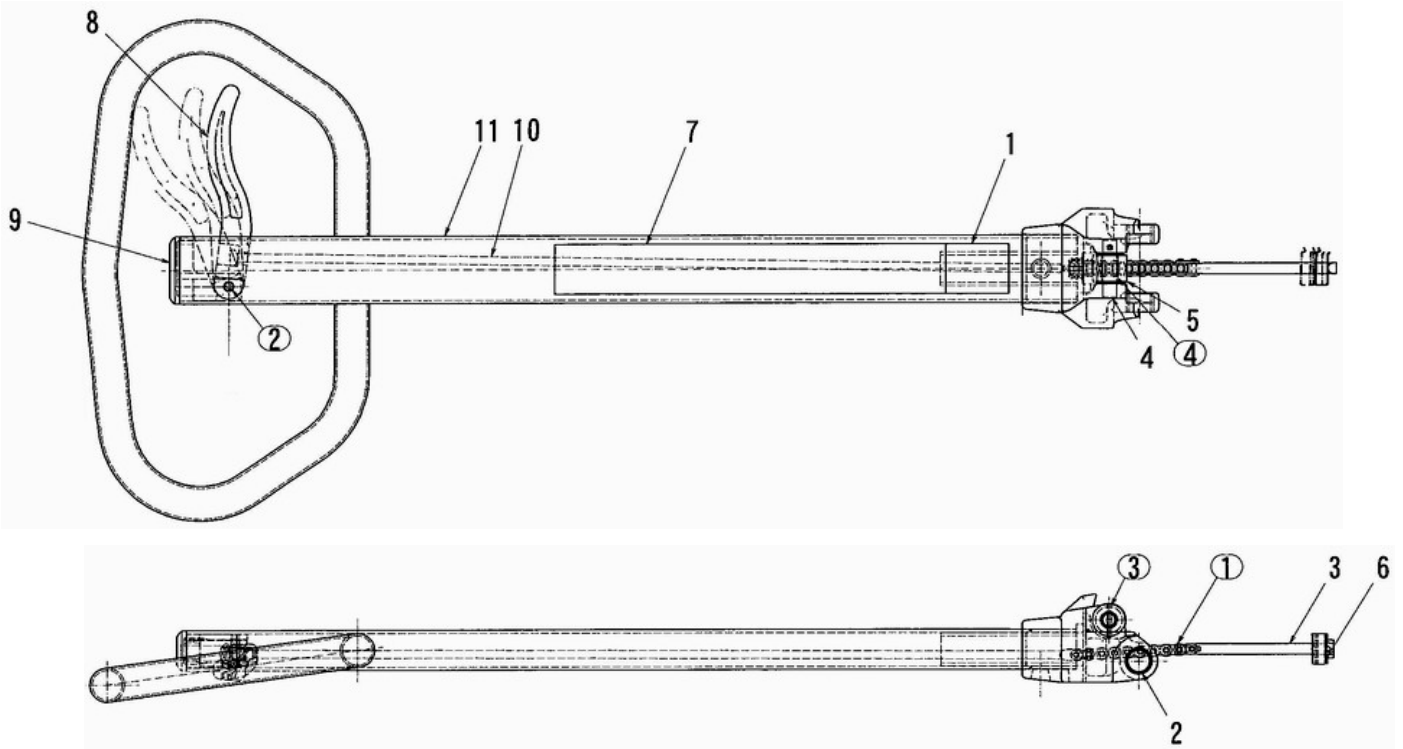
BM40M/40LL/40L5

図番	部品コード	品名	規格	変更時期・備考	単価(税別)			製品使用数 (参考)		
								40M	40LL	40L5
4M	02247220	ユニットAS						1		
4LL	02248180	ユニットAS							1	
BM40	76070020	ホップシリンダーAS	(5・8・10・19-⑩・19-⑫・ 19-⑬・⑫)						1	
BM41	76070000	コーンセット	(19-②・19-⑧・20~22・33・⑪)						1	
BM14	76023220	フレッシュャーピンセット	(19-2・19-①・19-④・23~25)						1	
4-1M	02247240	ジャッキユニットAS						1		
4-1LL	02248200	ジャッキユニットAS							1	
4-1-1	12794040	ヒストンロッドカラー							1	
4-1-2	12792600	リフトヒストン							1	
4-1-3	12792620	ヒストンブッシュ							1	
4-1-4	12792640	ストップリング							1	
4-1-5	12792660	ホップヒストン							1	
4-1-6	12792680	リテーナワッシャー							1	
4-1-7	12792700	フレッシュャプレート							1	
4-1-8	12792720	ホップシリンダー							1	
4-1-9	12792740	スラストワッシャー							1	
4-1-10	12792760	ホップシリンダーキャップ							1	
4-1-11	12792780	ホップヒストンヘッド							1	
4-1-12	12792800	ステアリングホイールアクスル							1	
4-1-13	12792820	トップナット							1	
4-1-14	12792840	リリーフスプリング							1	
4-1-15	12792860	リリーフランジャ							1	
4-1-16	12792880	リリーフオサエ							1	
4-1-17	12792900	ステアリングスベータ							1	
4-1-18	受注不可	ジャッキヘア		4で交換の事					受注不可	1
4-1-19	02247280	ジャッキユニットハッキンAS							1	
4-1-19-1	52103553	ダストシール	RSD35						1	
4-1-19-2	52003513	シールドゴム							1	
4-1-19-①	80800002	オリング	P4						1	
4-1-19-②	80800005	オリング	P7						1	
4-1-19-③	80800008	オリング	P10						1	
4-1-19-④	80800010	オリング	P11						1	
4-1-19-⑤	80800023	オリング	P24						1	
4-1-19-⑥	80800034	オリング	P35						1	
4-1-19-⑦	80800128	オリング	G60						1	
4-1-19-⑧	80800411	オリング	JASO-1011						1	
4-1-19-⑨	80800260	オリング	9.5X3						1	
4-1-19-⑩	80801514	Uハッキン	KY-14	サカガミ					1	
4-1-19-⑪	80801546	Uハッキン	KY-45X30X10	サカガミ					1	
4-1-19-⑫	80806514	バックアップリング	TE-KY-14	サカガミ					1	
4-1-19-⑬	80803114	ダストシール	SCB-14	サカガミ					1	
4-1-20	52003493	バルブスプリング							1	
4-1-21	12003463	バックバルブスクルー							1	
4-1-22	12003473	コーン							1	
4-1-23	52003463	バックバルブスプリング							1	
4-1-24	12003503	ステアリングブッシュ							1	
4-1-25	12003493	フレッシュャーピン							1	
4-1-26	12003604	ヘアリングキャップ							1	
4-1-27	12003683	ダストプロテクション							1	
4-1-28	12003593	スラストシート							1	
4-1-29	52103653	フレッシュャースプリング							1	
4-1-30	12003533	プラグ							1	
4-1-31	12003915	クランクピン							2	
4-1-32	12302510	ローリングレバー							1	
4-1-33	12611700	コーンシート							1	
4-1-①	80845214	軸用丸S型止メ輪	ISTW-14						1	
4-1-②	80848009	軸用C型止メ輪	RRO18強力						1	
4-1-③	80845015	軸用C型止メ輪	RRO25						1	
4-1-④	80846031	穴用C型止メ輪	RRI52						1	
4-1-⑤	81251109	スラストヘアリング	51109						1	
4-1-⑥	81251205	スラストヘアリング	51205						1	
4-1-⑦	90980830	ロールピン	SRP0830						1	
4-1-⑧	90980840	ロールピン	SRP0840						1	
4-1-⑨	90981340	ロールピン	SRP1340						2	
4-1-⑩	90820530	スハイラルロールピン	SSRP0530						2	
4-1-⑪	80843026	鋼球	R7.5A						1	
4-1-⑫	81991415	Mライナヘアリング	R-ML1415	NTN					2	
4-1-⑬	90500003	ローレットノブ	KUM30-M8X30-CT3	NBK					1	
4-1-⑭	90500008	ローレットノブ	KUF30-M8	NBK					1	
4-1-⑮	90930317	六角ナット	HN16(3)P1.5SE						1	

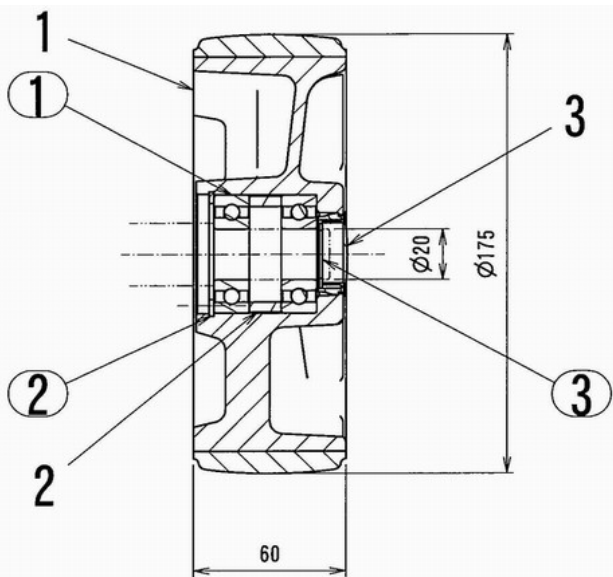
BM40M/40LL/40L5

BM50L4/L6/L7

図番4-2 鉄ハンドルAS



図番4-3 ステアリングホイールAS 図番4-2-1 コーシヨンシール2



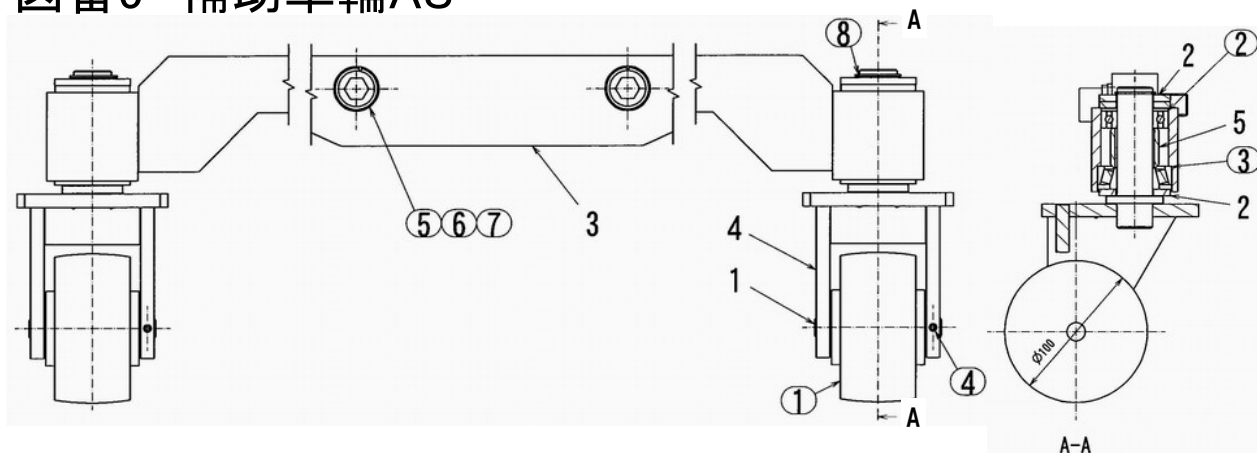
図番4-2-7 コーシヨンシール



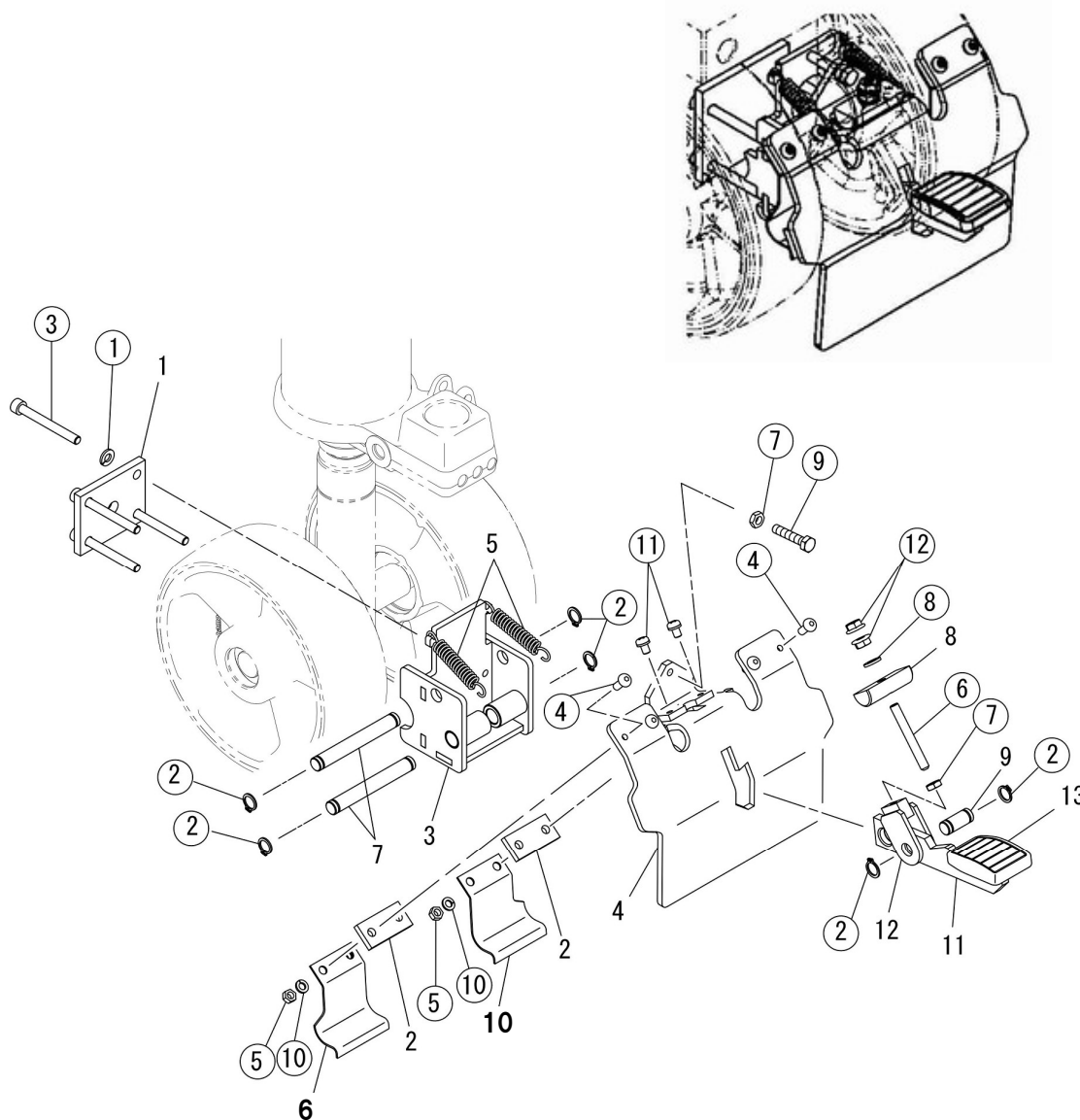
BM40M/40LL/40L5

BM50L4/L6/L7

図番5 補助車輪AS



図番6 パーキングブレーキAS



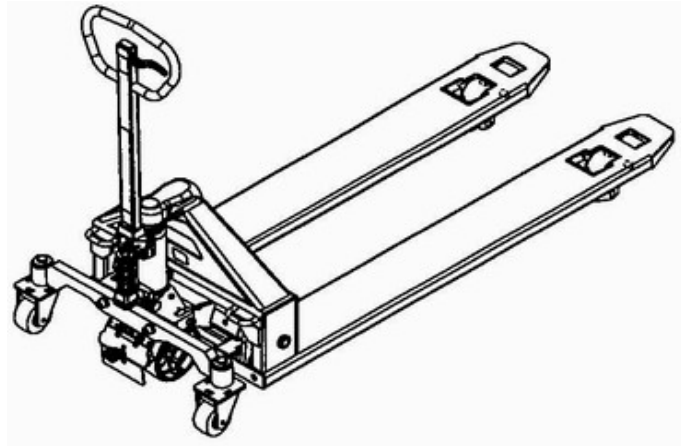
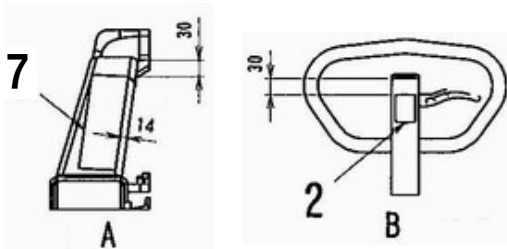
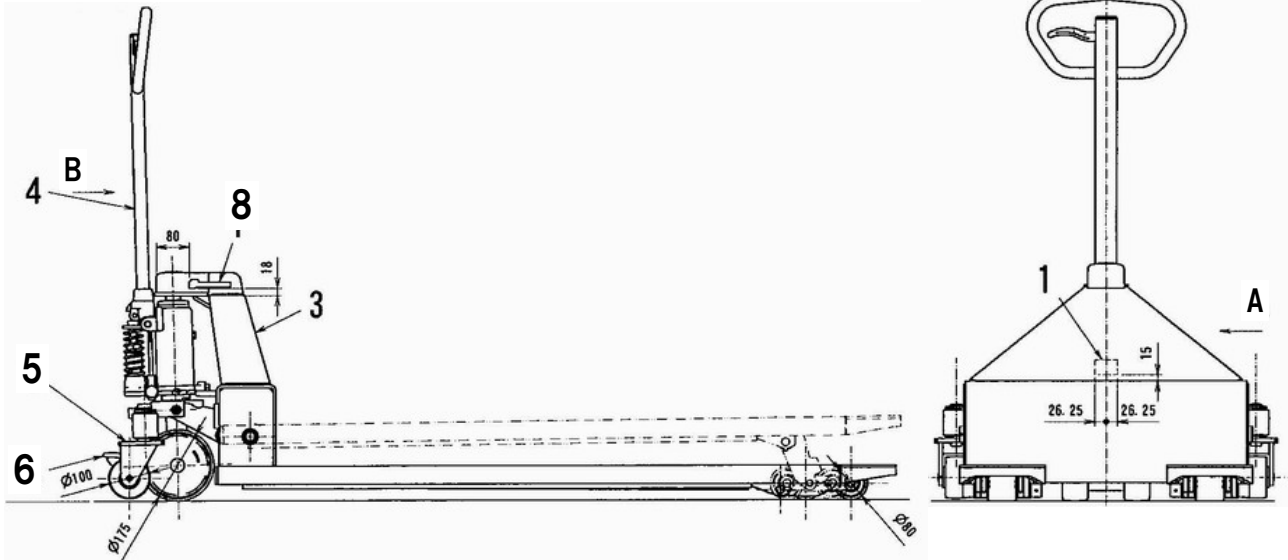
※2020年8月発売のパーキングブレーキにつきましては20・21ページを参照ください。

BM40M/40LL/40L5 BM50L4/L6/L7

図番	部品コード	品名	規格	変更時期・備考	単価(税別)			製品使用数 (参考)	
								4t	5t
5-4t	02247300	補助車輪AS						1	
5-5t	02249360	補助車輪AS							1
5-1	12793020	ホイール軸							2
5-2	12793040	スパーサ							4
5-3	受注不可	補助車輪アームヘア		5-3で交換の事					1
5-4	02247340	キャストヘア							2
5-5	12603340	ヘアリングスパーサー							2
5-①	85000102	ホイール	502BPS-CU100	ハンマー					2
5-②	81036005	ヘアリング	6005Z						2
5-③	81230205	テーパローラーヘアリング	30205						2
5-④	90980540	ロールピン	SRP0540						2
5-⑤	90930716	平座金	PW16SE						2
5-⑥	90930516	ハネ座金	SW16SE						2
5-⑦4t	90921660	6角穴付ボルト	HSB1660					2	
5-⑦5t	90921680	6角穴付ボルト	HSB1680						2
5-⑧	80845015	軸用C型止メ輪	RRO25						2
6-4t	受注不可	パーキングブレーキAS		P20・21 BM15-3で交換の事				1	
6-5t	受注不可	パーキングブレーキAS		P20・21 BM15-4で交換の事					1
6-1-4t	12793180	サポートセンタ						1	
6-1-5t	12795660	サポートセンタ							1
6-2	12793200	ブレーキパネスパーサ							2
6-3-4t	受注不可	PBプレートヘア		P20・21 BM15-3で交換の事				1	
6-3-5t	受注不可	PBプレートヘア		P20・21 BM15-4で交換の事					1
6-4	受注不可	ブレーキプレートヘア		P20・21 BM15-3orBM15-4で 交換の事					1
6-5	52005535	ブレーキ戻シパネ							2
6-6	12007290	ブレーキプレートパネA							1
6-7	12007310	支点ピンA							2
6-8	12007330	ローラー支点ピン							1
6-9	12007350	支点ピンB							1
6-10	12007370	ブレーキプレートパネB							1
6-11	受注不可	ブレーキヘダルヘア		P20・21 BM15-3orBM15-4で 交換の事					1
6-12	受注不可	ヘダルブラケットヘア		P20・21 BM15-3orBM15-4で 交換の事					1
6-13	52616730	ヘダルゴム							1
6-①	90930506	ハネ座金	SW06SE						4
6-②	80845001	軸用C型止メ輪	RRO10						6
6-③	90920665	6角穴付ボルト	HSB0665						4
6-④	91040516	6角穴付丸ボルト	HSR0515SE						4
6-⑤	90930305	6角ナット	HN05(3)SE						4
6-⑥	90960650	6角穴付トメネジ	HSS0650コホミ						1
6-⑦	90930306	6角ナット	HN06(3)SE						2
6-⑧	90930706	平座金	PW06SE						1
6-⑨	80800630	6角ボルト	HB0630SEゼン						1
6-⑩	90930505	ハネ座金	SW05SE						4
6-⑪	90800508	座金組込ナベコネジ	MSRS0508SE						2
6-⑫	90870006	クサビナット	M6						2

※2020年8月発売のパーキングブレーキにつきましては20・21ページを参照ください。

BM50L4/L6/L7 総AS



図番1 ネームプレート



図番2 機種シール



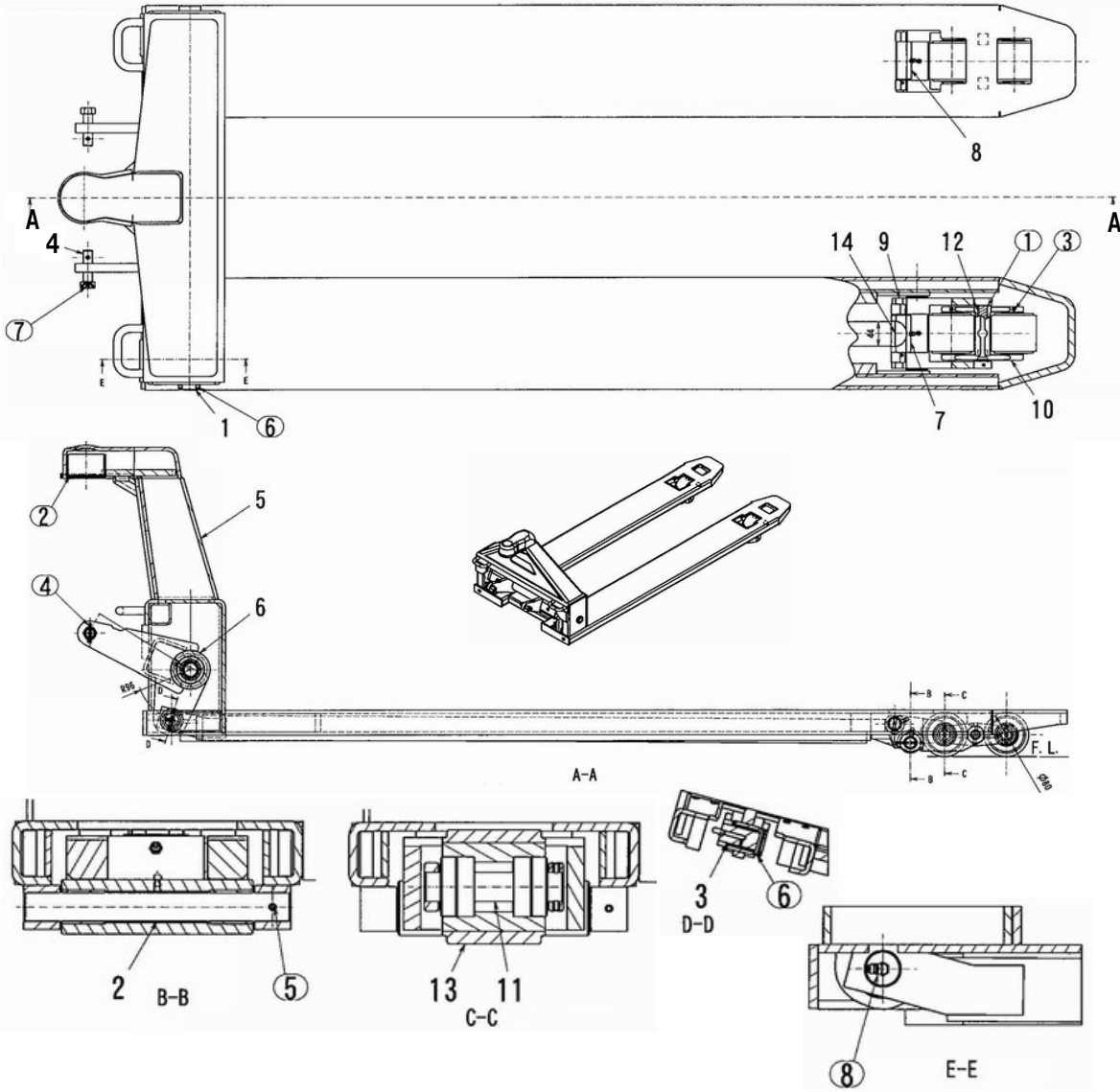
図番7 ビシャモンシール280



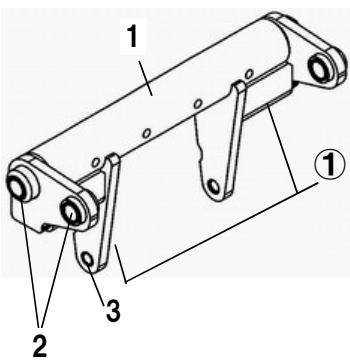
図番8 ビシャモンシール100



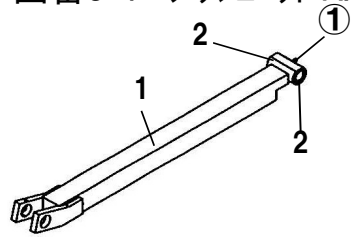
BM50L4/L6/L7 図番3 フレームAS



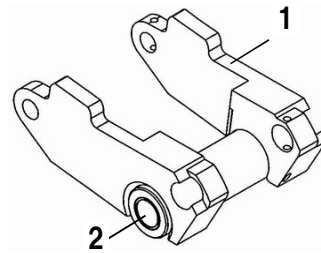
図番3-6 トーションチューブAS



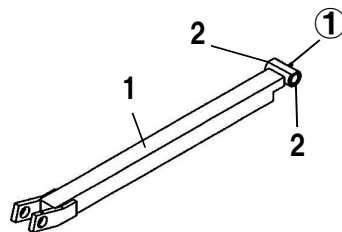
図番3-7 プッシュロッドRAS



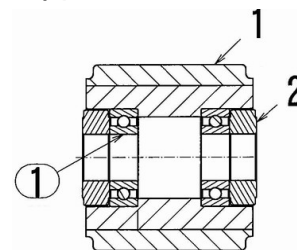
図番3-9 ホイルフォークAS



図番3-8 プッシュロッドLAS



図番3-13 ホキーホイールAS

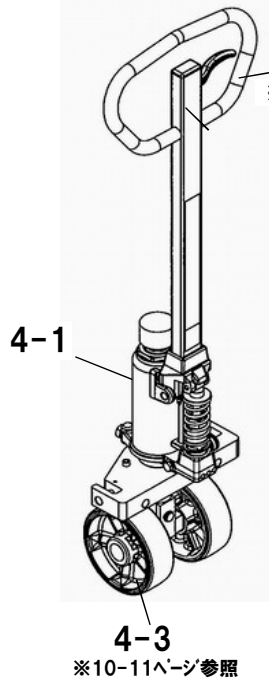


BM50L4/L6/L7

図番	部品コード	品名	規格	変更時期・備考	単価(税別)			製品使用数 (参考)		
								L4	L6	L7
3L4	受注不可	フレームAS						1		
3L6	受注不可	フレームAS							1	
3L7	受注不可	フレームAS								1
3-1	12794740	トーションチューブアクスル	φ25-685							1
3-2	12794760	ホイールフォークアクスル	φ20-184							2
3-3	12794780	ブッシュロッドアクスル	φ25-62							2
3-4	12794800	アームホルト								2
3-5L4	受注不可	フレームヘア						1		
3-5L6	受注不可	フレームヘア							1	
3-5L7	受注不可	フレームヘア								1
3-6	02249020	トーションチューブAS								1
3-6-1	受注不可	トーションチューブヘア		3-6で交換の事						1
3-6-2	12792380	トーションチューブブッシュ								4
3-6-3	81916201	アームブッシュ								2
3-6-①	80827006	グリスニップル	GNAM6X0.75							2
3-7L4	02249060	ブッシュロッドRAS						1		
3-7L6	02250080	ブッシュロッドRAS							1	
3-7L7	02250580	ブッシュロッドRAS								1
3-7-1L4	受注不可	ブッシュロッドRヘア		3-7で交換の事				1		
3-7-1L6	受注不可	ブッシュロッドRヘア		3-7で交換の事					1	
3-7-1L7	受注不可	ブッシュロッドRヘア		3-7で交換の事						1
3-7-2	81920243	ホイールフォークブッシュ								2
3-7-①	80827006	グリスニップル	GNAM6X0.75							1
3-8L4	02249100	ブッシュロッドLAS						1		
3-8L6	02250120	ブッシュロッドLAS							1	
3-8L7	02250620	ブッシュロッドLAS								1
3-8-1L4	受注不可	ブッシュロッドLヘア		3-8で交換の事				1		
3-8-1L6	受注不可	ブッシュロッドLヘア		3-8で交換の事					1	
3-8-1L7	受注不可	ブッシュロッドLヘア		3-8で交換の事						1
3-8-2	81920243	ホイールフォークブッシュ								2
3-8-①	80827006	グリスニップル	GNAM6X0.75							1
3-9	02249140	ホイールフォークAS								2
3-9-1	受注不可	ホイールフォークヘア		3-9で交換の事						2
3-9-2	81920243	ホイールフォークブッシュ								4
3-10	12049363	ホギキホイールフォーク								2
3-11	12032333	ホギキホイールアクスル	φ20-96							4
3-12	12049373	ホギキホイールフォークアクスル	φ15-126							2
3-13	02032100	ホギキホイールAS								4
3-13-1	受注不可	ホギキホイール		3-13で交換の事						4
3-13-2	52003323	ヘアリングキャップ								8
3-13-①	81046004	ヘアリング	6004ZZ							8
3-14	12794780	ブッシュロッドアクスル	φ25-62							2
3-①	81615172	#80ブッシュ	80B-1520	オイルス						4
3-②	80846037	穴用C型止メ輪	RRI63							1
3-③	90980532	ロールピン	SRP0532							8
3-④	90980535	ロールピン	SRP0535							2
3-⑤	90980550	ロールピン	SRP0550							2
3-⑥	90980636	ロールピン	SRP0636							3
3-⑦	80827006	グリスニップル	GNAM6X0.75							4
3-⑧	80827016	グリスニップル	GNBM6X0.75							2

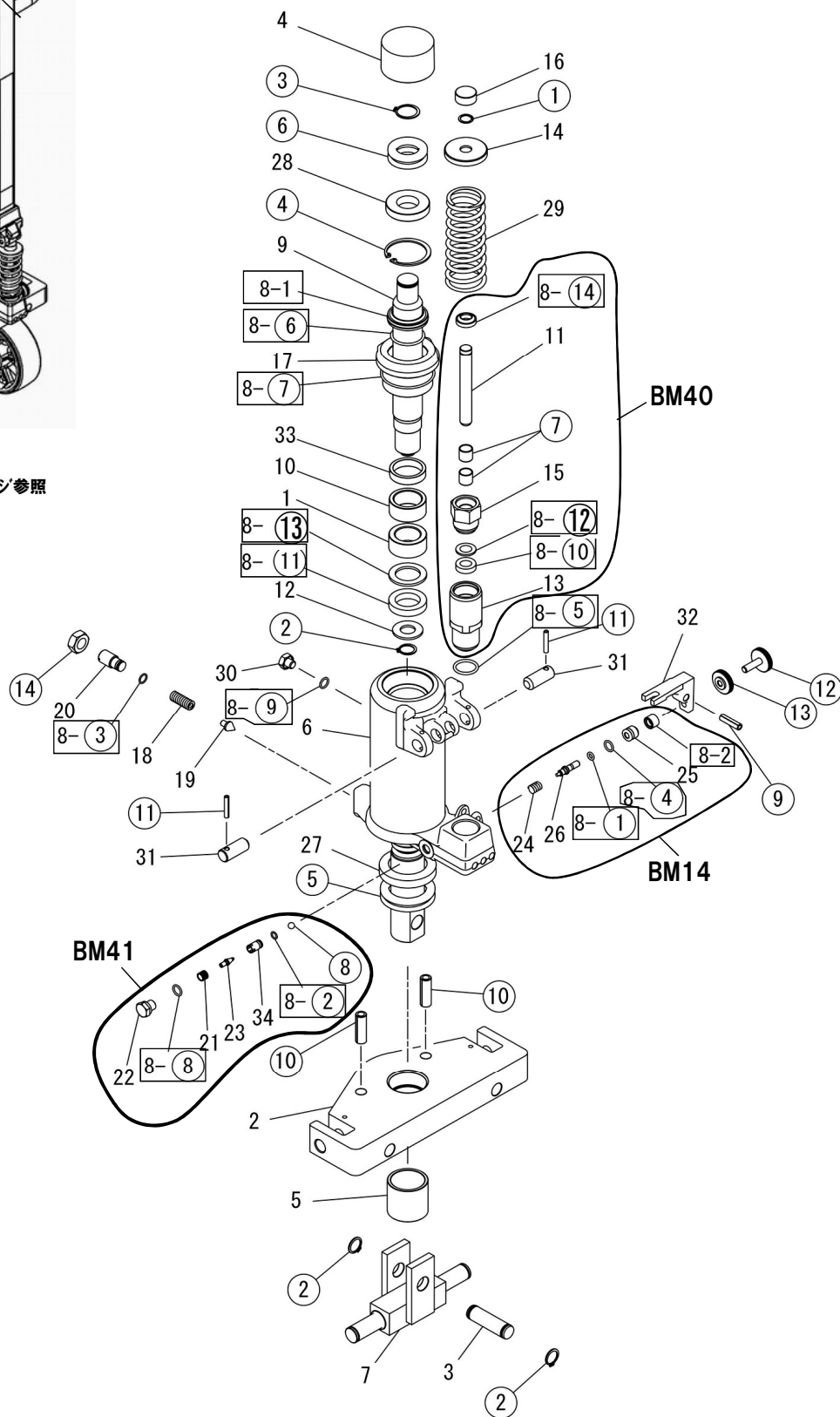
BM50L4/L6/L7

図番4 ユニットAS



図番4-1 ジャッキユニットAS

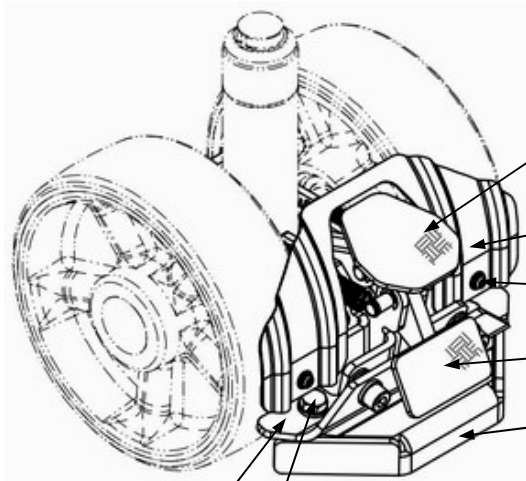
図番4-1-8 ジャッキユニットパッキンAS※図中□印



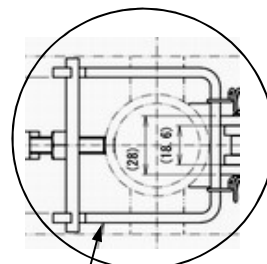
BM50L4/L6/L7

図番	部品コード	品名	規格	変更時期・備考	単価(税別)			製品使用数 (参考)
4	02249180	ユニットAS						1
BM40	76070020	ホップシリンダーAS	(8-⑩・8-⑫・8-⑭・ 11・13・15・⑦)					1
BM41	76070000	コーンセット	(8-2・8-②・21~23・34・⑧)					1
BM14	76023220	プレッシャーピンセット	(8-2・8-①・8-④・24~26)					1
4-1	02249200	ジャッキユニットAS						1
4-1-1	12795480	ピストンブッシュ						1
4-1-2	12795500	プレッシャープレート						1
4-1-3	12795520	ジョイントピン						1
4-1-4	12795540	ネックアームボス						1
4-1-5	12795560	ステアリングスパーサ						1
4-1-6	受注不可	ジャッキヘア		4で交換の事		受注不可		1
4-1-7	02249240	ステアリングジョイントヘア						1
4-1-8	02249260	ジャッキユニットハッキンAS						1
4-1-8-1	52103553	ダストシール	RSD35					1
4-1-8-2	52003513	シールドゴム						1
4-1-8-①	80800002	オリング	P4					1
4-1-8-②	80800005	オリング	P7					1
4-1-8-③	80800008	オリング	P10					1
4-1-8-④	80800010	オリング	P11					1
4-1-8-⑤	80800023	オリング	P24					1
4-1-8-⑥	80800034	オリング	P35					1
4-1-8-⑦	80800128	オリング	G60					1
4-1-8-⑧	80800411	オリング	JASO-1011					1
4-1-8-⑨	80800260	オリング	9.5X3					1
4-1-8-⑩	80801514	Uハッキン	KY-14	サカミ				1
4-1-8-⑪	80801546	Uハッキン	KY-45X30X10	サカミ				1
4-1-8-⑫	80806514	バックアップリング	TE-KY-14	サカミ				1
4-1-8-⑬	80806545	バックアップリング	KY-45X30X10ヨウ	サカミ				1
4-1-8-⑭	80803114	ダストシール	SCB-14	サカミ				1
4-1-9	12792600	リフトピストン						1
4-1-10	12792640	ストップリング						1
4-1-11	12792660	ホップピストン						1
4-1-12	12792680	リテーナワッシャー						1
4-1-13	12792720	ホップシリンダー						1
4-1-14	12792740	ストラトワッシャー						1
4-1-15	12792760	ホップシリンダキャップ						1
4-1-16	12792780	ホップピストンヘッド						1
4-1-17	12792820	トップナット						1
4-1-18	12792840	リリーフスプリング						1
4-1-19	12792860	リリーフプランジャ						1
4-1-20	12792880	リリーフオサエ						1
4-1-21	52003493	バルブスプリング						1
4-1-22	12003463	バックバルブスクリュー						1
4-1-23	12003473	コーン						1
4-1-24	52003463	バックバルブスプリング						1
4-1-25	12003503	ステアリングブッシュ						1
4-1-26	12003493	プレッシャーピン						1
4-1-27	12003683	ダストプロテクション						1
4-1-28	12003593	ストラトシート						1
4-1-29	52103653	プレッシャースプリング						1
4-1-30	12003533	ブラグ						1
4-1-31	12003915	クランクピン						2
4-1-32	12302510	ローリングレバー						1
4-1-33	12794040	ピストンロッドカラー						1
4-1-34	12611700	コーンシート						1
4-1-①	80845214	軸用丸S型止メ輪	ISTW-14					1
4-1-②	80848009	軸用C型止メ輪	RRO18強力					3
4-1-③	80845015	軸用C型止メ輪	RRO25					1
4-1-④	80846031	穴用C型止メ輪	RRI52					1
4-1-⑤	81251109	ストラトヘアリング	51109					1
4-1-⑥	81251205	ストラトヘアリング	51205					1
4-1-⑦	81991415	Mライナヘアリング	R-ML1415	NTN				2
4-1-⑧	80843026	鋼球	R7.5A					1
4-1-⑨	90980830	ロールピン	SRP0830					1
4-1-⑩	90981340	ロールピン	SRP1340					2
4-1-⑪	90820530	スパイラルロールピン	SSRP0530					2
4-1-⑫	90500003	ローレットノブ	KUM30-M8X30-CT3	NBK				1
4-1-⑬	90500008	ローレットノブ	KUF30-M8	NBK				1
4-1-⑭	90930317	6角ナット	HN16(3)P1.5SE					1

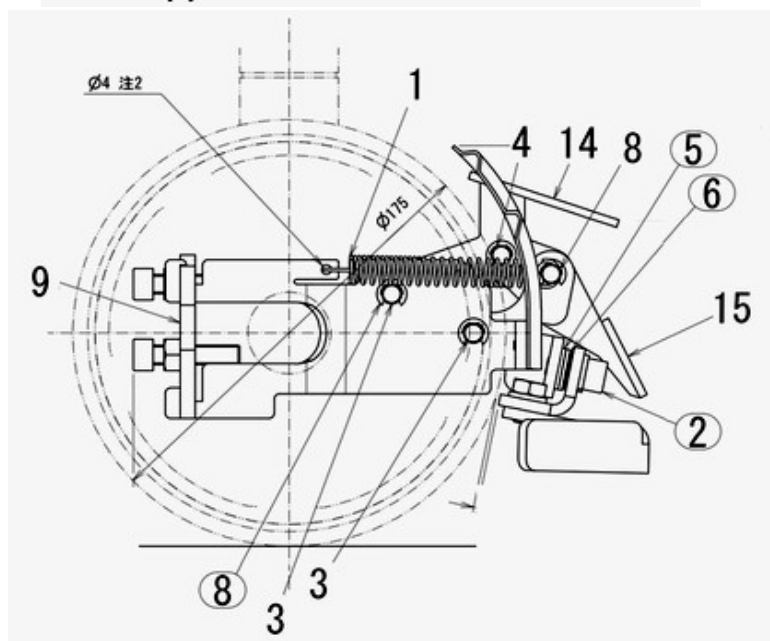
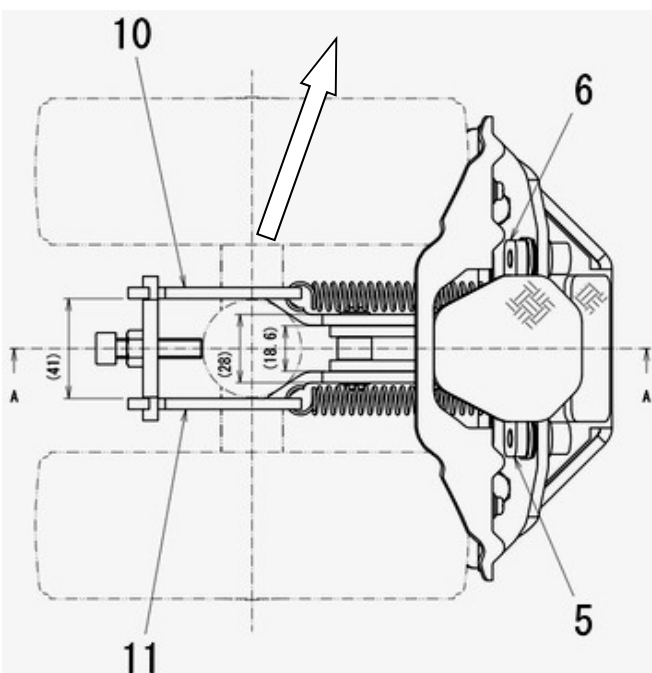
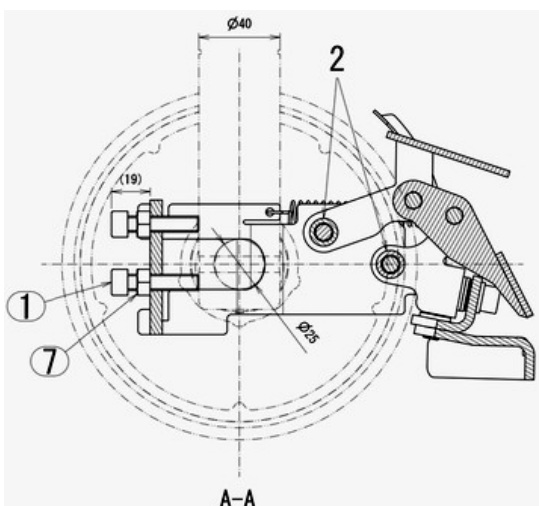
2020年8月発売パーキングブレーキ



BM40・BM50



10-2・10-3



2020年8月発売パーキングブレーキ

図番	部品コード	品名	規格	変更時期・備考	単価(税別)			製品使用数 (参考)	
								BM40	BM50
BM15-3	02247361	パーキングブレーキAS	BM40用					1	
BM15-4	02249321	パーキングブレーキAS	BM50用						1
1	52005534	ブレーキモーション							2
2	12005710	ペダルカラー							2
3	12005721	ブレーキピンM							2
4	12005731	ブレーキピンS							1
5	12005820	ブレーキアームR							1
6	12005830	ブレーキアームL							1
7-1	12006270	ブレーキアングル							1
8	12006280	ブレーキピンL							1
9-2	12793290	サポートセンタ							1
10-2	02247410	サポートブラケットヘア						1	
10-3	02249350	サポートブラケットヘア							1
12	12006320	ホイールカバー							1
13-1	12006330	フットガード							1
14	02006430	ブレーキペダルヘア							1
15	02006450	解除ペダルヘア							1
①	90925835	6角穴付ホルト	HSB0835ユニクロ						2
②	90765816	座金付6角穴付ホルト	HSBS0816ユニクロ						2
③	02006430	座金付6角ホルト	HBS0812ユニクロ						2
④	02006430	座金組込ナベ小ネジ	MSRPS0408ユニクロ						2
⑤	90930748	平座金	PW08ユニクロ						4
⑥	90930777	平座金	PW08X16X0.5ユニクロ						6
⑦	90929909	6角ナット	HN08ユニクロ						2
⑧	80847009	E型止メ輪	E6SE						8

部品価格表使用上のご注意

- この部品表は、仕様変更のため予告なく内容を変更することがあります。そのため、記載された内容と実物の形状が異なる場合がありますのでご注意ください。
- 部品ご注文の際は、品番と品名を必ず明記して下さい。品番のご指定のないとき、または機体番号及び製造年月のご連絡がない場合は、万一ご注文品と異なる部品を納入した場合でも当社は責任を負いませんのでご了承下さい。
- アッセンブリーの構成部は、NR1等の専用アッセンブリーコードでご注文下さい。
- 品名にある〇〇〇〇ペアとは2個以上の単体部品を溶接し、1個の部品にしたものを言います。
- 当製品の補充部品は生産中止後、10年まで供給させていただきますが、補充部品供給可能期間内にあっても供給できない部品(例えば部品コード欄に受注不可とあるもの)もありますのでご了承願います。
- 補充部品の保証期間は弊社出荷(納品)後、3ヶ月間とさせていただきますのでご了承願います。
- 品名欄に、【色確認】の記述がある部品につきましては、ご注文の際に塗装色を明記して下さい。



会社ホームページはこちら
<https://bishamon.co.jp/>



●ご注文・納期・価格のお問合せ先
本社営業部
✉ sales@bishamon.co.jp
☎ 0566-53-1126
📠 0566-53-1844

●技術的なお問合せ先
カスタマーサポート
✉ support@bishamon.co.jp
☎ 0566-53-2281
📠 0566-53-1617

本社 〒444-1394 愛知県高浜市本郷町4-3-21 TEL.0566-53-1126 FAX.0566-53-1844
東京 〒146-0083 東京都大田区千鳥2-2-12 TEL.03-3759-9722 FAX.03-3759-9723
大阪 〒537-0002 大阪府大阪市東成区深江南2-3-22 TEL.06-6747-7617 FAX.06-6747-7618

その他営業所 ホームページをご確認ください。

PL-4トン・5トンハンド* 2601⑬1809-S