

## ステンレスハントシリーズ

2011年4月発売開始

BMS15 【オールステンレス仕様】  
BMS25・30 【準ステンレス仕様】

### 部品表

初版発行年月	2012年9月
改訂版発行年月	2016年4月
改訂版発行年月	2017年3月
改訂版発行年月	2017年10月
改訂版発行年月	2019年3月
改訂版発行年月	2019年4月
改訂版発行年月	2019年11月
改訂版発行年月	2020年8月
改訂版発行年月	2020年9月
改訂版発行年月	2021年6月
改訂版発行年月	2021年11月
改訂版発行年月	2025年4月
改訂版発行年月	2026年1月
改訂版発行年月	2026年2月

## 改訂箇所

2015年1月

ページ	内容	図番	コード	品名	改訂内容
13	変更	BMS9-1	00261820	フォークホイールN AS	価格変更
	変更	BMS9-2	00452700	フォークホイール65AS	価格変更

2016年1月

表紙	変更	機種追加			
改訂履歴	変更	2015年1月(改訂年月)追記			
2	分解図変更	図番変更(11→12・12→11)			
3	変更	6	受注不可	アップハルフバーヘア	備考・価格欄 表記変更
	変更	7	受注不可	ローチェン(JL付)	備考・価格欄 表記変更
	変更	8	受注不可	ロワーハルフバー	備考・価格欄 表記変更
11	変更	64	受注不可	ジャッキヘア	規格欄 表記変更

2016年4月

5-9	変更	47	24008600	ステアリングホイールN	価格変更
15	変更	119-1	12331801	スペースホイール	価格変更

2017年3月

14	変更	図番変更(BMS10→BMS9)			
16	変更	図番変更(BMS9→BMS10)			

2017年10月

15	変更	126-1	12008463	フォークホイールN	受注不可廃止→部品コード・価格追記
		126-2	12004353	フォークホイール65	受注不可廃止→部品コード・価格追記

2019年3月

19	変更	BMS11	00261800	ハーキングブレーキAS	価格変更
----	----	-------	----------	-------------	------

2019年4月

7	変更	55	52003563	Uハッキン	部品コード変更
19	追加	BMS12	76026560	ステアリングホイールカバーのみ	追加

2019年11月

13	変更	BMS9-1	00261820	フォークホイールN AS	価格変更
	変更	BMS9-2	00452700	フォークホイール65AS	価格変更

2020年8月

20・21	注意書き追記				
21	変更	152	10082560	サポートセンタ	価格変更
	変更	156	10082580	サポートサイトR	価格変更
	変更	157	10082620	ブレーキヘダルR	価格変更
	変更	158	10082480	ヘダルカラー	価格変更
	変更	159	10082520	ブレーキピンS	価格変更
	変更	160	10082700	ブレーキアームR	価格変更
	変更	161	10082660	ロックヘダルR	価格変更
	変更	162	10082680	ロックヘダルL	価格変更
	変更	163	10082640	ブレーキヘダルL	価格変更
	変更	164	10082440	ブレーキアームL	価格変更
	変更	165	10082600	サポートサイトL	価格変更
	変更	166	10082540	ブレーキピンL	価格変更
	変更	168	10082460	ブレーキアングル	価格変更
	22・23	追加			

2020年9月

13	変更	BMS8	00261960	ホンフシンターハッキンAS	価格変更
----	----	------	----------	---------------	------

2021年6月

8・12	変更	分解図変更(BMS12・13追加)			
9・13	追加	BMS12	70261980	コーンセット	追加
	追加	BMS13	70261990	フレクチャーピンセット	追加

2021年11月

価格改定					
------	--	--	--	--	--

2025年4月

価格改定					
21	変更	BMS11	受注不可	ハーキングブレーキAS	備考追記
	変更	156	受注不可	サポートサイトR	受注不可に変更、備考追記
	変更	157	受注不可	ブレーキヘダルR	受注不可に変更、備考追記
	変更	160	受注不可	ブレーキアームR	受注不可に変更、備考追記
	変更	161	受注不可	ロックヘダルR	受注不可に変更、備考追記
	変更	162	受注不可	ロックヘダルL	受注不可に変更、備考追記
	変更	163	受注不可	ブレーキヘダルL	受注不可に変更、備考追記
	変更	164	受注不可	ブレーキアームL	受注不可に変更、備考追記
	変更	165	受注不可	サポートサイトL	受注不可に変更、備考追記
	変更	168	受注不可	ブレーキアングル	受注不可に変更、備考追記

2026年1月

価格欄表記変更					
---------	--	--	--	--	--

2026年2月

4	変更	分解図変更(図番16追加)			
5	追加	16	都度確認	機種シール	追加
14・16・18	変更	分解図変更(図番131追加)			
15	変更	102-1	受注不可	機種シール(SS)	受注不可に変更、備考追記
		102-2	受注不可	機種シール(M)	受注不可に変更、備考追記
		102-3	受注不可	機種シール(LL)	受注不可に変更、備考追記
		102-4	受注不可	機種シール(SS)	受注不可に変更、備考追記
		102-5	受注不可	機種シール(M)	受注不可に変更、備考追記
		102-6	受注不可	機種シール(LL)	受注不可に変更、備考追記
		102-7	受注不可	機種シール(M)	受注不可に変更、備考追記
		102-8	受注不可	機種シール(LL)	受注不可に変更、備考追記
17	追加	131	都度確認	ネムアプレート	追加
19	追加	131	都度確認	ネムアプレート	追加

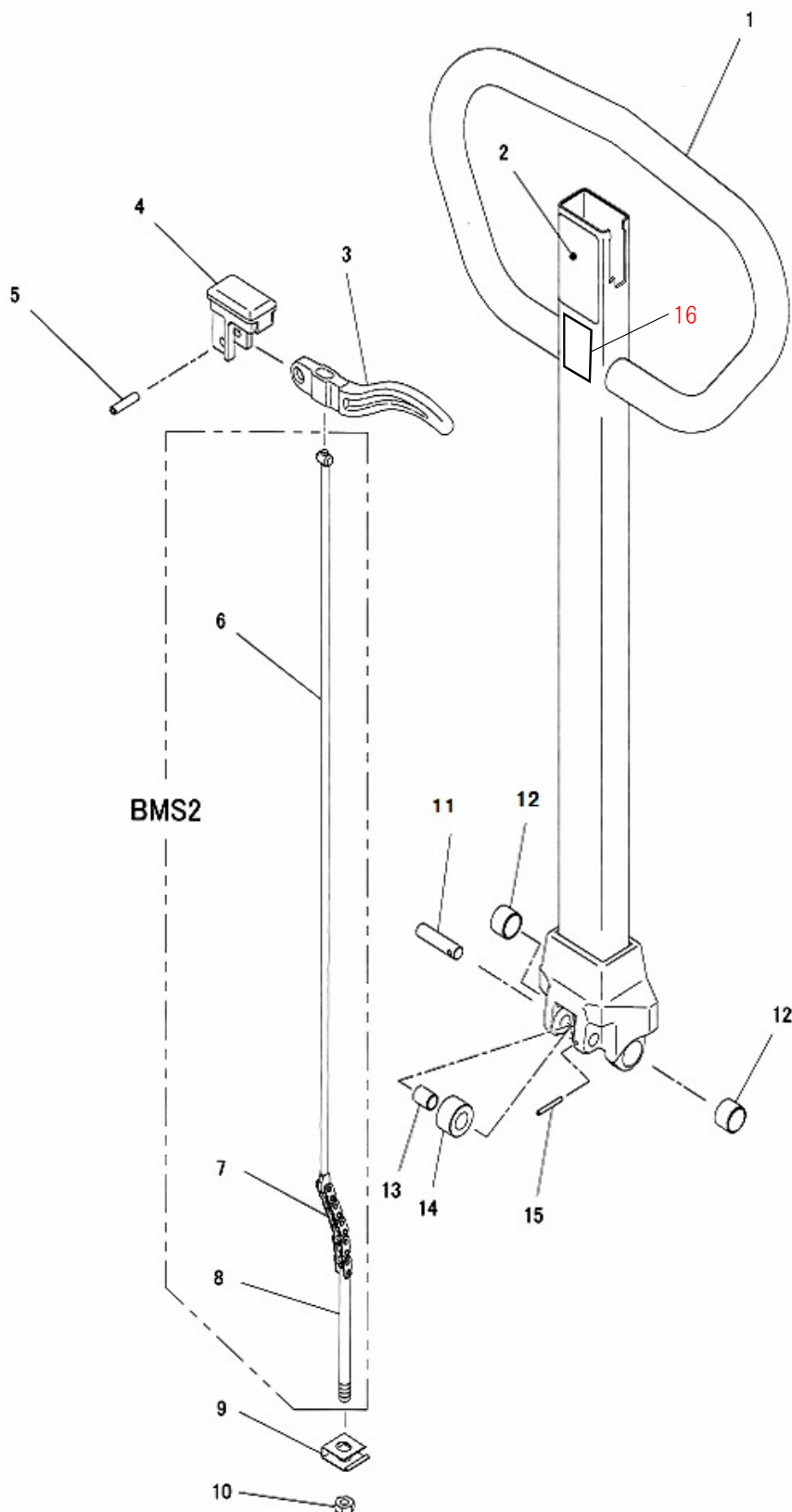
# 目 次

■ハンドル関係 .....	4～5
(BMS15・25・30 全機種共通)	
■ユニット関係 .....	6～7
(BMS15)	
■ユニット内部 .....	8～9
(BMS15)	
■ユニット関係 .....	10～11
(BMS25・30)	
■ユニット内部 .....	12～15
(BMS25・30)	
■フレーム関係 .....	16～17
(BMS15・BMS25)	
■フレーム関係 .....	18～19
(BMS30)	
■オプション関係 .....	20～21
(BMS15・25・30 パーキングブレーキAS 全機種共通)	
■オプション関係 .....	22～23
(2020年8月発売パーキングブレーキ)	

BMS15	BMS25	BMS30
・BMS15-HL	・BMS25M-HL	・BMS30LL-HL
・BMS15-L-HL	・BMS25-LL-HL	・BMS30LL-PK
・BMS15-PK	・BMS25M-PK	
・BMS15-L-PK	・BMS25-LL-PK	

# ハンドル関係 (全機種共通)

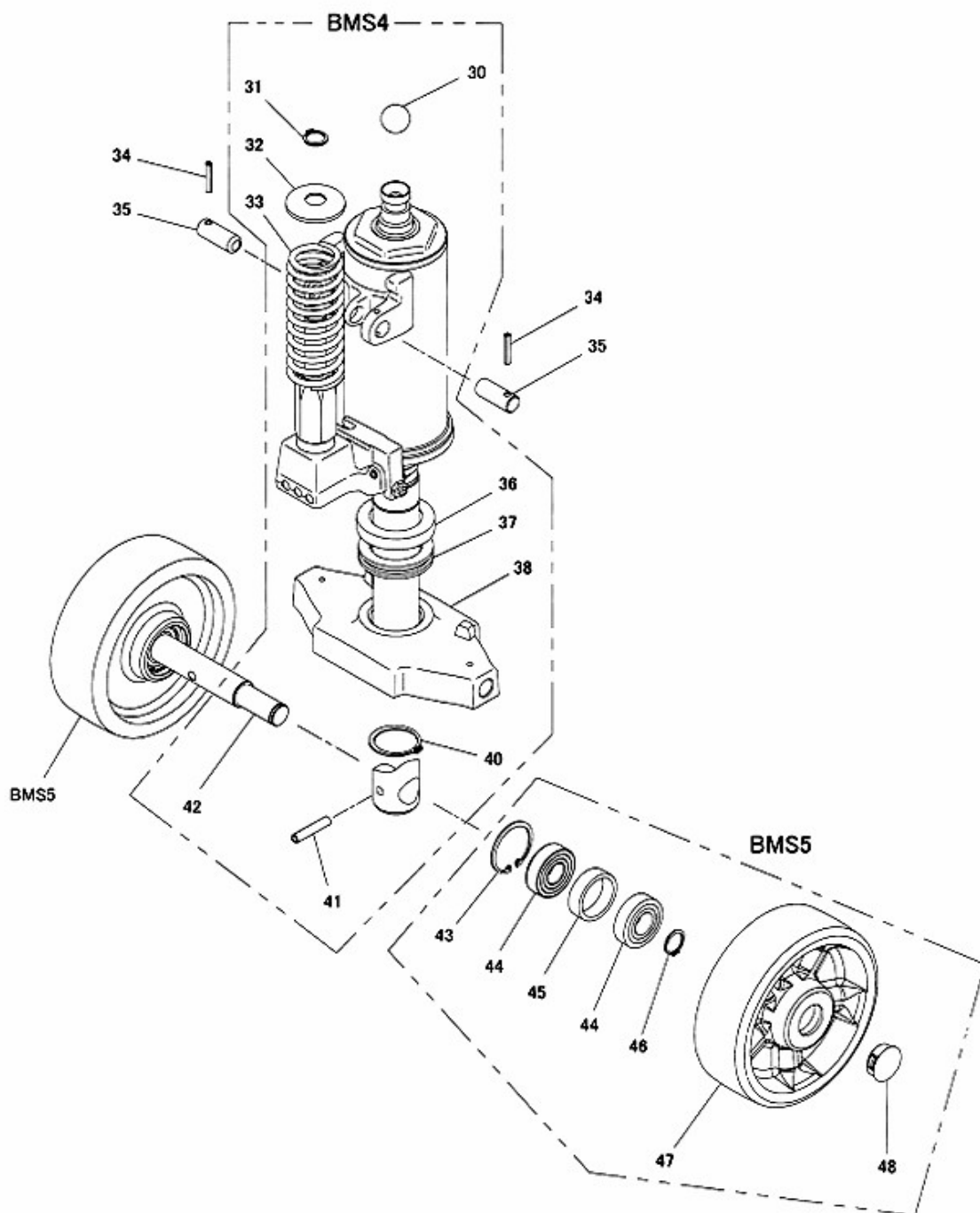
BMS15 (-L)  
BMS25・30





# ユニット関係

# BMS15 (-L)

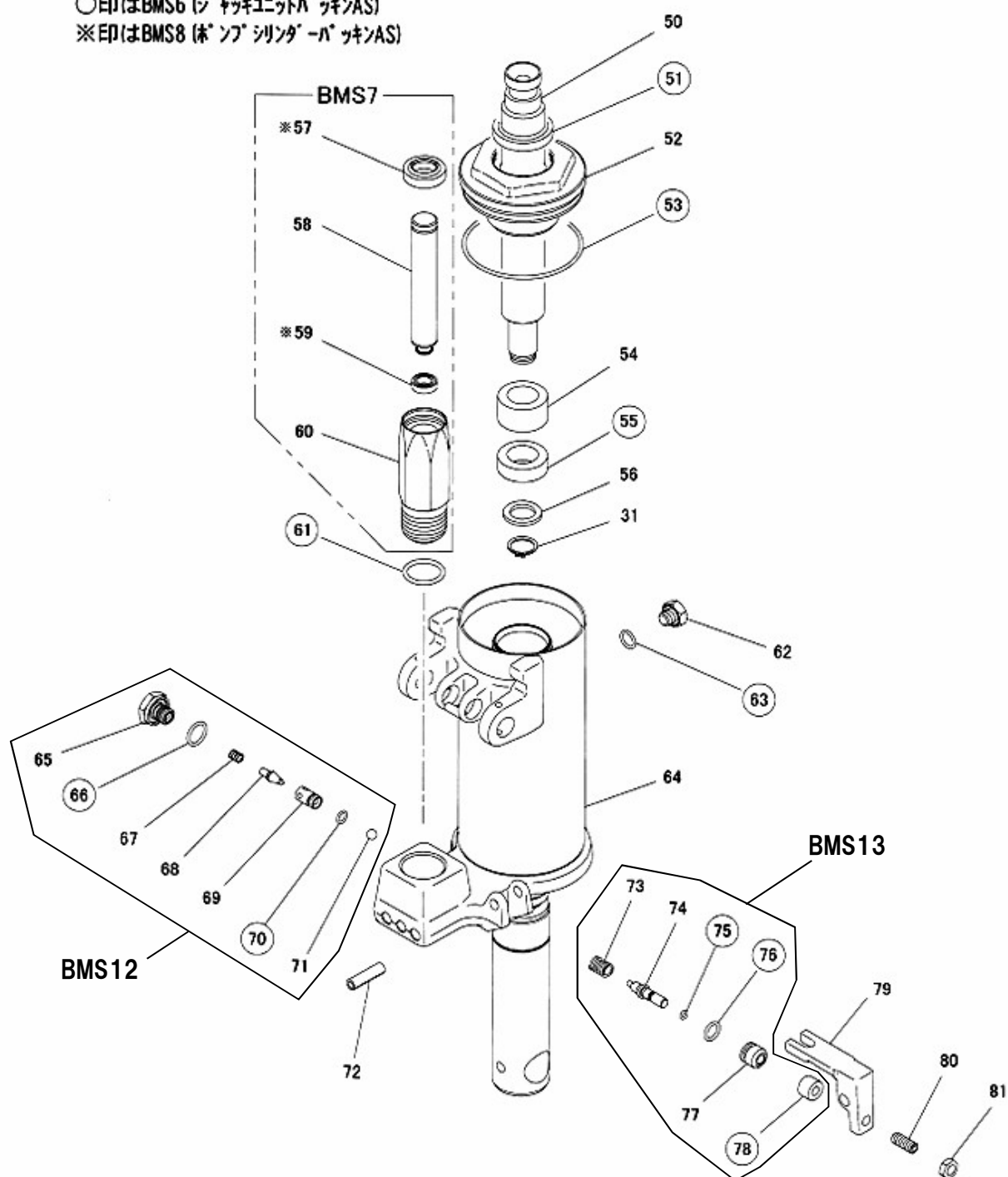




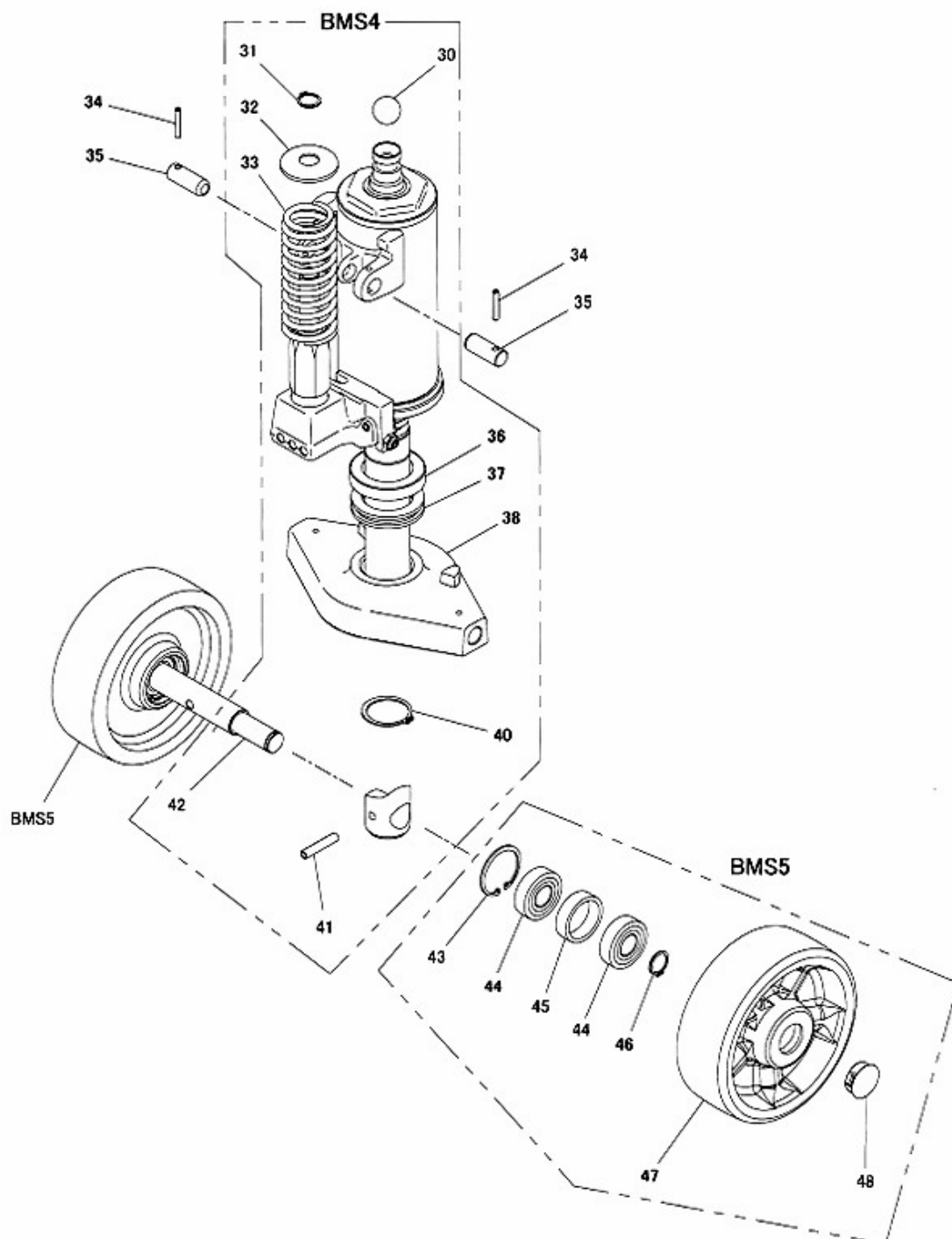
# ユニット内部

# BMS15 (-L)

○印はBMS6 (ジ ャッキユニットパ ッキンAS)  
 ※印はBMS8 (ホ ン プ シリンダ ーパ ッキンAS)





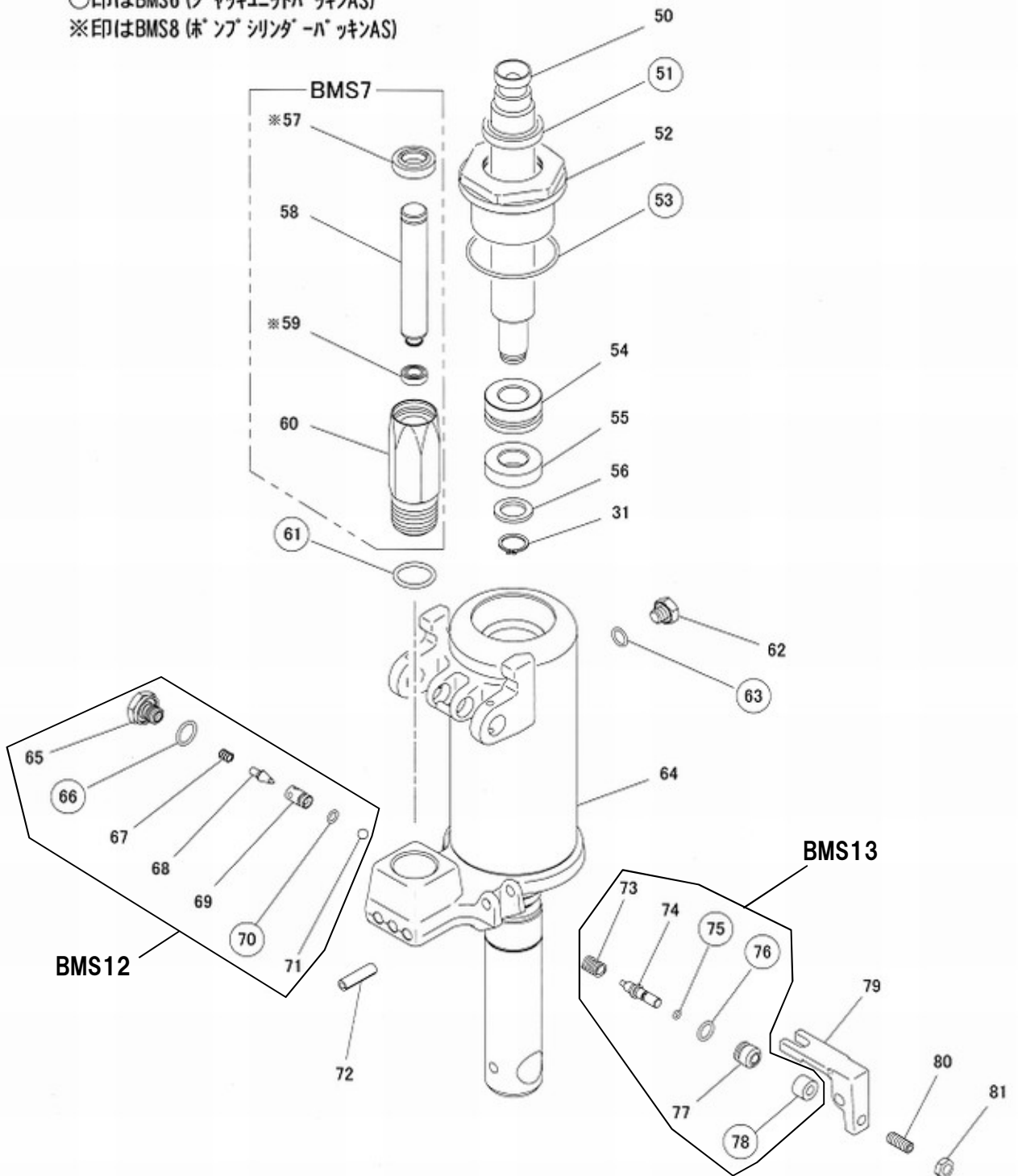




# ユニット内部

BMS25・30

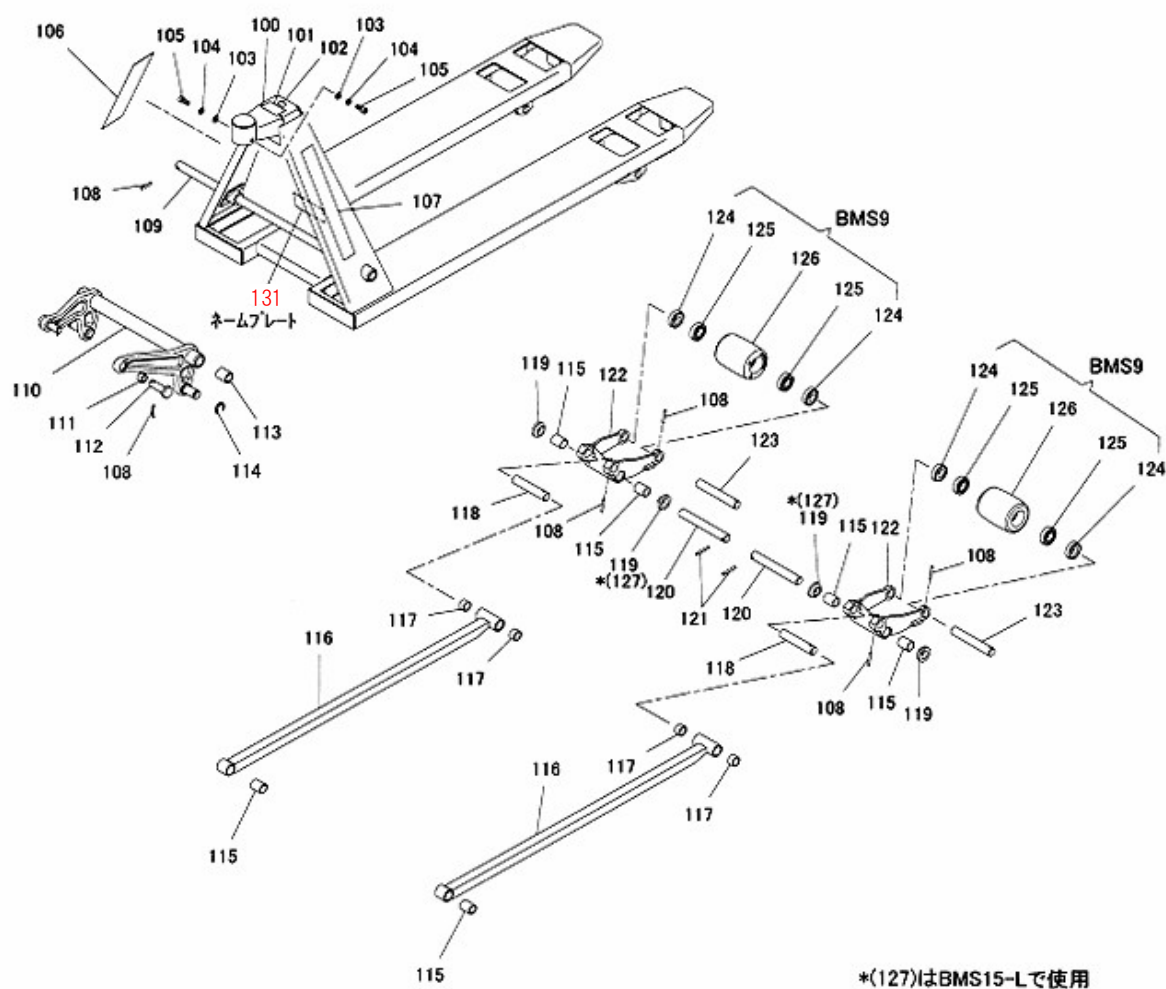
○印はBMS6 (シ ャッキユニットパ ッキンAS)  
 ※印はBMS8 (ホ ンブ シリンダ -パ ッキンAS)





# フレーム関係

# BMS15 (-L) ・BMS25

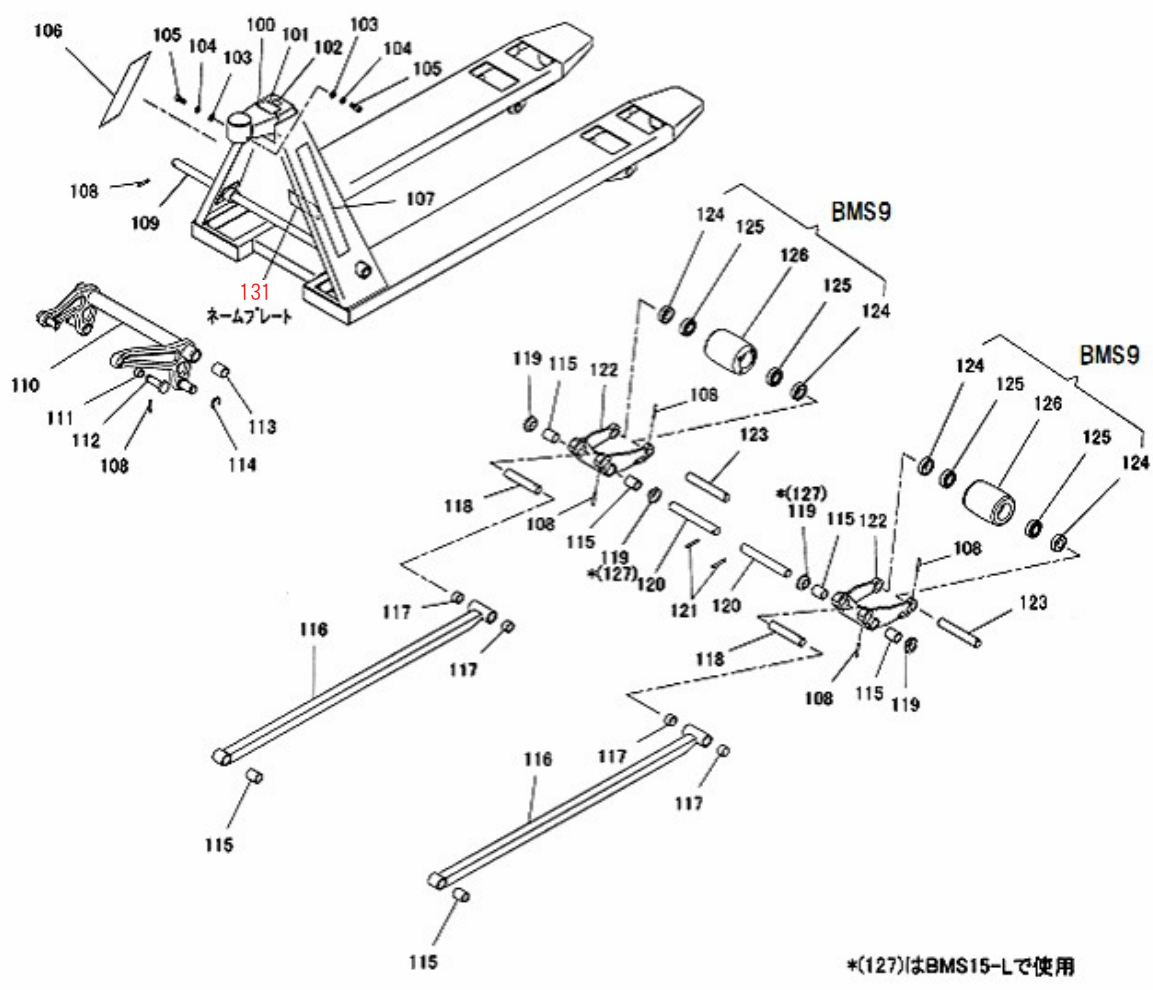


# BMS15・25

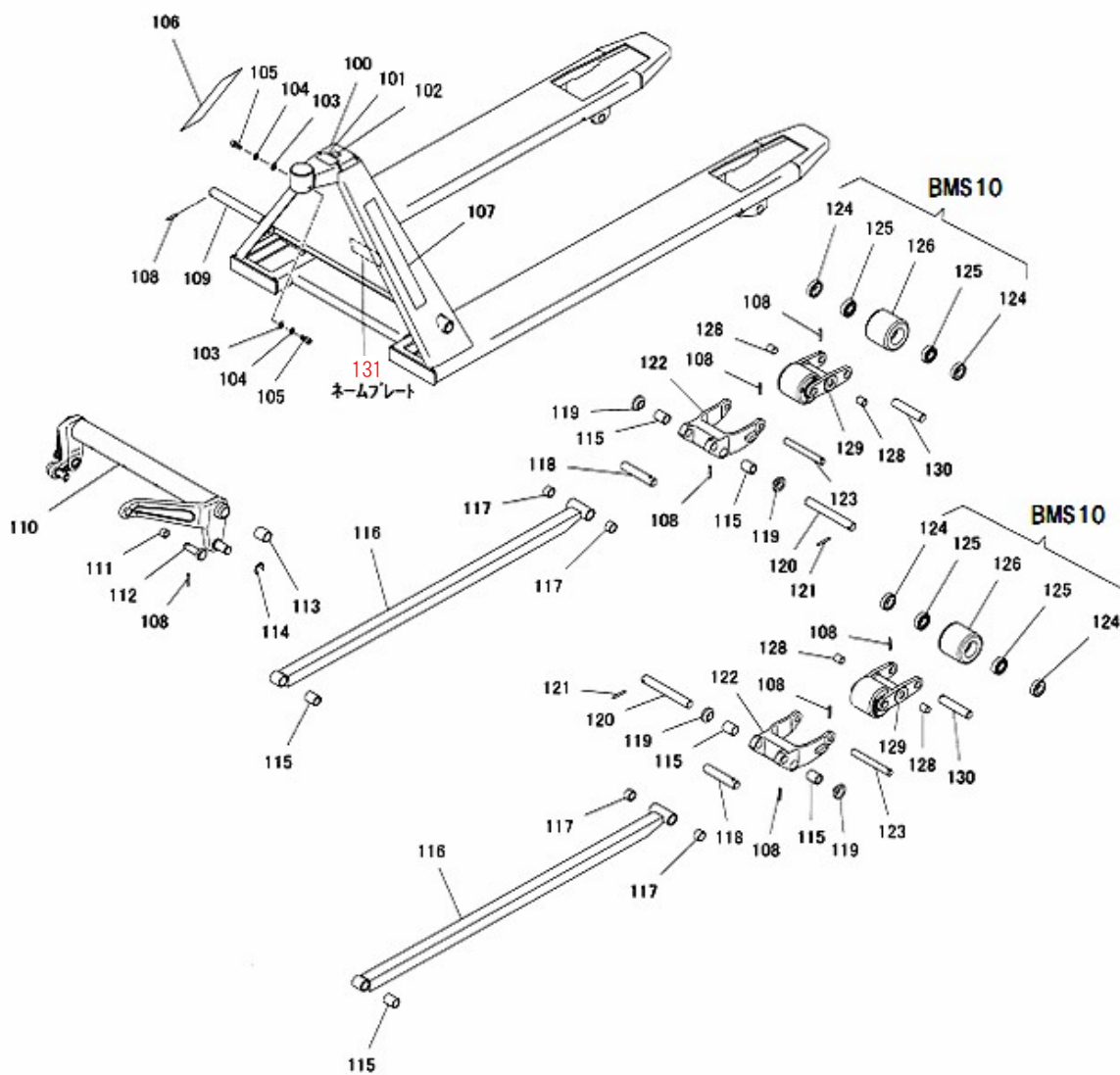
図番	部品コード	品名	規格	変更時期・備考	単価(税別)					製品使用数 (参考)					
										HL	L- HL	PK	L- PK	BMS 25	
BMS9-1	00261820	フォークホイールN AS	(124~126-1)							2					2
BMS9-2	00452700	フォークホイール65AS	(124~126-2)								2			2	
100-1	受注不可	フレームヘア(SS)								1					
100-2	受注不可	フレームヘア(M)								1					
100-3	受注不可	フレームヘア(LL)								1					
100-4	受注不可	フレームヘア(SS)									1				
100-5	受注不可	フレームヘア(M)									1				
100-6	受注不可	フレームヘア(LL)									1				
100-7	受注不可	フレームヘア(SS)										1			
100-8	受注不可	フレームヘア(M)										1			
100-9	受注不可	フレームヘア(LL)										1			
100-10	受注不可	フレームヘア(SS)											1		
100-11	受注不可	フレームヘア(M)												1	
100-12	受注不可	フレームヘア(LL)												1	
100-13	受注不可	フレームヘア(M-HL)													1
100-14	受注不可	フレームヘア(LL-HL)													1
100-15	受注不可	フレームヘア(M-PK)													1
100-16	受注不可	フレームヘア(LL-PK)													1
101-1	12331601	能力シール(15用)										1			
101-2	12351901	能力シール(25用)													1
102-1	受注不可	機種シール(SS)		~'15/9 '15/10~P.5参照						1			1		
102-2	受注不可	機種シール(M)		~'15/9 '15/10~P.5参照						1			1		
102-3	受注不可	機種シール(LL)		~'15/9 '15/10~P.5参照						1			1		
102-4	受注不可	機種シール(SS)		~'15/9 '15/10~P.5参照							1			1	
102-5	受注不可	機種シール(M)		~'15/9 '15/10~P.5参照							1			1	
102-6	受注不可	機種シール(LL)		~'15/9 '15/10~P.5参照							1			1	
102-7	受注不可	機種シール(M)		~'15/9 '15/10~P.5参照											1
102-8	受注不可	機種シール(LL)		~'15/9 '15/10~P.5参照											1
103	90930709	平座金	PW08ステンレス												2
104	90930587	ハネ座金	SW08ステンレス												2
105	90920821	六角穴付ボルト	HSB0820ステンレス												2
106	52003035	ビシヤモンシール 280													1
107	52003081	コーションシール													1
108	90810532	ロービシ	SRP0532ステンレス												7
109-1	12331701	トーションチューブアクスル(SS・M)								1			1		
109-2	12336701	トーションチューブアクスル(LL)								1			1		
109-3	12339901	トーションチューブアクスル(SS・M)									1			1	
109-4	12342301	トーションチューブアクスル(LL)									1			1	
109-5	12331701	トーションチューブアクスル(M)													1
109-6	12336701	トーションチューブアクスル(LL)													1
110-1	00261620	トーションチューブAS(SS・M)	(111・113付)							1					
110-2	00226020	トーションチューブAS(LL)	(111・113付)							1					
110-3	00452620	トーションチューブAS(SS・M)	(111・113付)								1				
110-4	00262820	トーションチューブAS(LL)	(111・113付)								1				
110-5	00154920	トーションチューブAS(SS・M)	(111・113付)									1			
110-6	00271720	トーションチューブAS(LL)	(111・113付)									1			
110-7	00471320	トーションチューブAS(SS・M)	(111・113付)										1		
110-8	00263520	トーションチューブAS(LL)	(111・113付)										1		
110-9	02290601	トーションチューブAS(M)	(111・113付)												1
110-10	02293801	トーションチューブAS(LL)	(111・113付)												1
111	81916201	アームブッシュ													2
112	12331901	アームボルト													2
113-1	81920263	トーションチューブブッシュ(SS・M)													2
113-2	81922283	トーションチューブブッシュ(LL)													2
114	80847815	E型止メ輪	E15ステンレス												2
115	81920243	ホイールフォークブッシュ													6

# フレーム関係

# BMS15 (-L)・BMS25





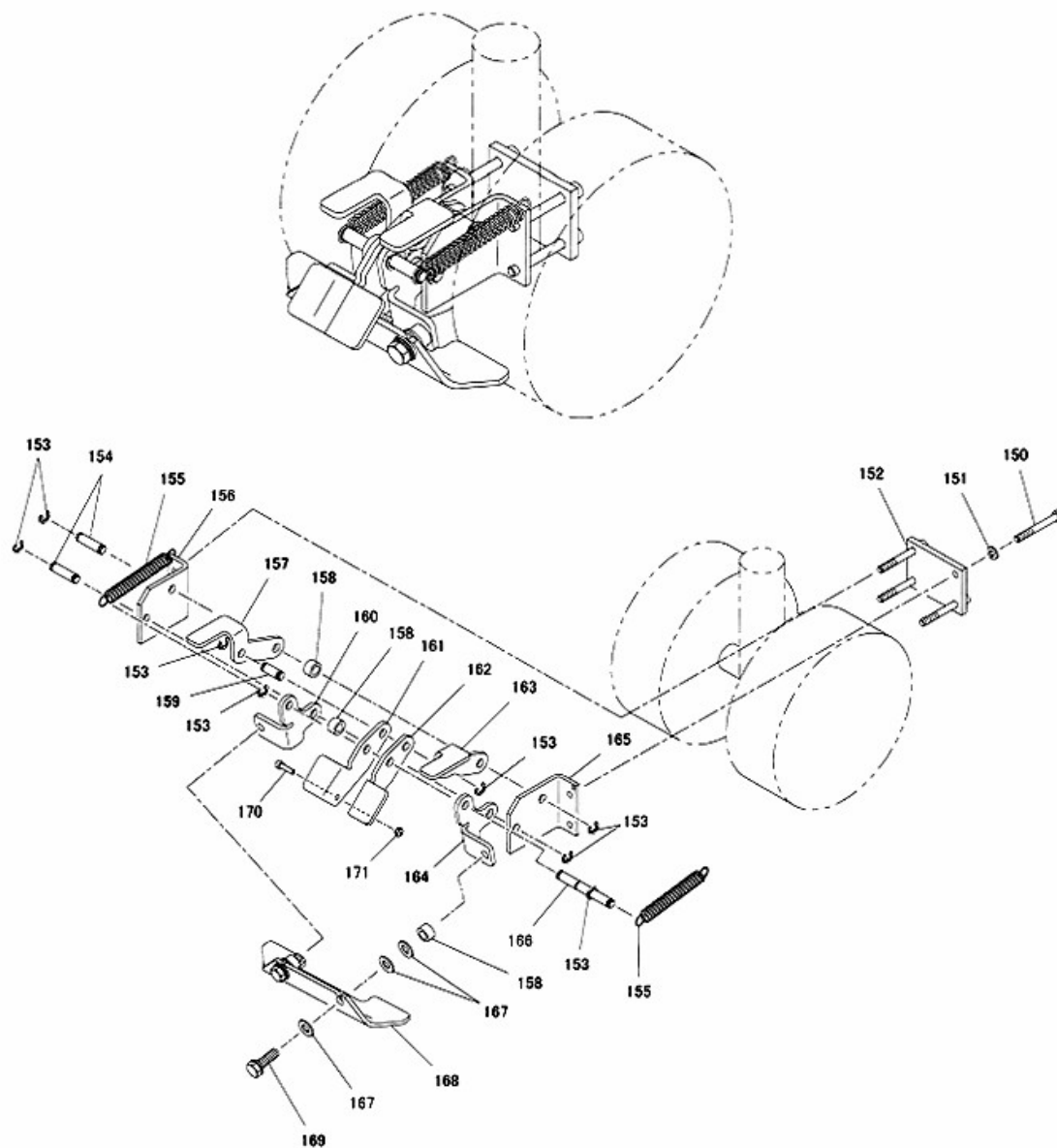




# オプション

BMS15 (-L)  
BMS25・30

BMS 11 (パーキングブレーキAS)



BMS12  
ステアリングホイールカバーのみ



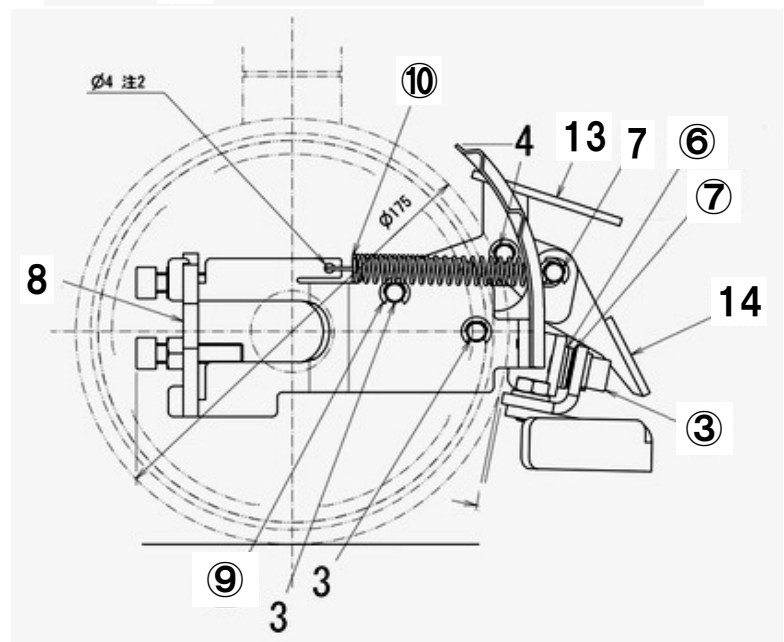
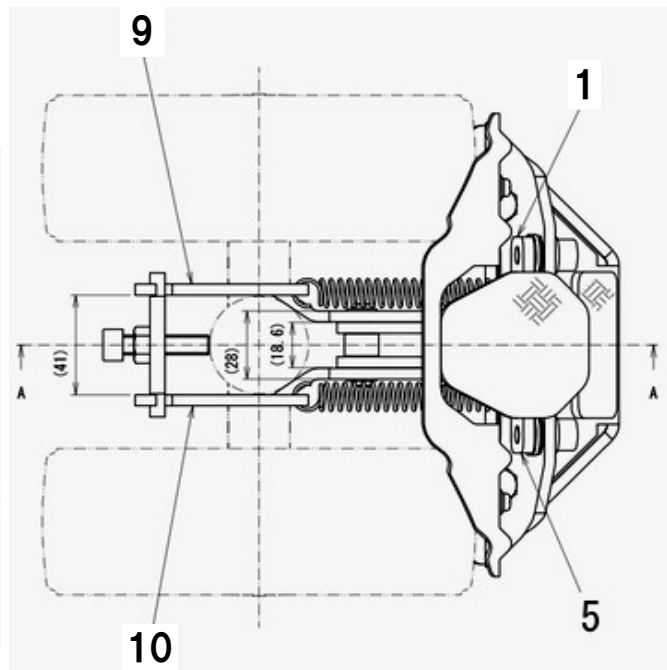
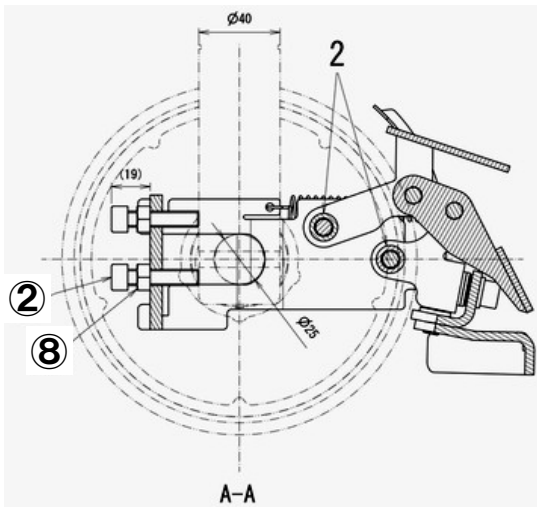
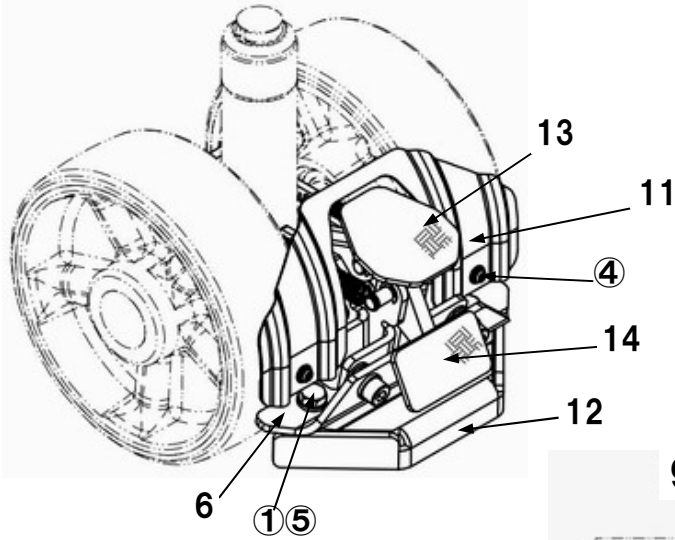
※2020年8月発売のパーキングブレーキにつきましては22・23ページを参照ください。

# BMS15・25・30

図番	部品コード	品名	規格	変更時期・備考	単価(税別)				製品使用数 (参考)		
									BMS 15	BMS 25	BMS 30
BMS11	受注不可	パーキングブレーキAS	(150~171)	P22・23 BM15-5で交換の事	受注不可						1
150	90920651	六角穴付ボルト	HSB0650ステンレス							4	
151	90930586	ハネ座金	SW06ステンレス							4	
152	10082560	サポートセンタ								1	
153	80847803	E型止メ輪	E6ステンレス							8	
154	10082500	ブレーキピンM								2	
155	80356120	引張りスプリング								2	
156	受注不可	サポートサイトR		P22・23 BM15-5で交換の事	受注不可						1
157	受注不可	ブレーキペダルR		P22・23 BM15-5で交換の事	受注不可						1
158	10082480	ペダルカバー								4	
159	10082520	ブレーキピンS								1	
160	受注不可	ブレーキアームR		P22・23 BM15-5で交換の事	受注不可						1
161	受注不可	ロックペダルR		P22・23 BM15-5で交換の事	受注不可						1
162	受注不可	ロックペダルL		P22・23 BM15-5で交換の事	受注不可						1
163	受注不可	ブレーキペダルL		P22・23 BM15-5で交換の事	受注不可						1
164	受注不可	ブレーキアームL		P22・23 BM15-5で交換の事	受注不可						1
165	受注不可	サポートサイトL		P22・23 BM15-5で交換の事	受注不可						1
166	10082540	ブレーキピンL								1	
167	90930709	平座金	PW08ステンレス							6	
168	受注不可	ブレーキアングル		P22・23 BM15-5で交換の事	受注不可						1
169	90890826	座金付六角ボルト								2	
170	90920417	六角穴付ボルト	HSB0416ステンレス							1	
171	90932604	六角ナット	HUN04ステンレス							1	
BMS12	76026560	ステアリングホイールカバーのみ								1	

※2020年8月発売のパーキングブレーキにつきましては22・23ページを参照ください。

# 【オプション】2020年8月発売パーキングブレーキ BMS用



## 【オプション】2020年8月発売パーキングブレーキ BMS用

図番	部品コード	品名	規格	変更時期・備考	単価(税別)				製品使用数 (参考)
BM15-5	00261801	パーキングブレーキAS	BMS用						1
1	10082440	ブレーキアームL							1
2	10082480	ペダルカバー							2
3	10082500	ブレーキピンM							2
4	10082520	ブレーキピンS							1
5	10082700	ブレーキアームR							1
6	10082800	ブレーキアングル							1
7	10082810	ブレーキピンL							1
8	10082820	サポートセンタ							1
9	10082830	サポートサイドR							1
10	10082840	サポートサイドL							1
11	10082850	ホイールカバー							1
12	10082860	フットガード							1
13	00261970	ブレーキペダルペア							1
14	00261980	解除ペダルペア							1
①	90900813	六角ボルト	HB0812ステンレス						2
②	90920838	六角穴付ボルト	HSB0835ステンレス						2
③	90760805	座金付六角穴付ボルト	HSBS0816ステンレス						2
④	90770408	座金組込ナベ小ネジ	MSRPS0408ステンレス						2
⑤	90930587	ハネ座金	SW08ステンレス						2
⑥	90930709	平座金	PW08ステンレス						4
⑦	90930776	平座金	PW08X16X0.5ステン						6
⑧	90929908	六角ナット	HN08ステンレス						2
⑨	80847803	E型止メ輪	E6ステンレス						8
⑩	80356120	ヒッパリスブリング	22-1042						2

## 部品価格表使用上のご注意

- この部品表は、仕様変更のため予告なく内容を変更することがあります。そのため、記載された内容と実物の形状が異なる場合がありますのでご注意ください。
- 部品ご注文の際は、品番と品名を必ず明記して下さい。品番のご指定のないとき、または機体番号及び製造年月のご連絡がない場合は、万一ご注文品と異なる部品を納入した場合でも当社は責任を負いませんのでご了承下さい。
- アッセンブリーの構成部は、BMS1等の専用アッセンブリーコードでご注文下さい。
- 品名にある〇〇〇〇ペアとは2個以上の単体部品を溶接し、1個の部品にしたものを言います。
- 当製品の補充部品は生産中止後、10年まで供給させていただきますが、補充部品供給可能期間内であっても供給できない部品(例えば部品コード欄に受注不可とあるもの)もありますのでご了承願います。
- 補充部品の保証期間は弊社出荷(納品)後、3ヶ月間とさせていただきますのでご了承願います。



会社ホームページはこちら  
<https://bishamon.co.jp/>



本社 〒444-1394 愛知県高浜市本郷町4-3-21 TEL.0566-53-1126 FAX.0566-53-1844  
東京 〒146-0083 東京都大田区千鳥2-2-12 TEL.03-3759-9722 FAX.03-3759-9723  
大阪 〒537-0002 大阪府大阪市東成区深江南2-3-22 TEL.06-6747-7617 FAX.06-6747-7618

その他営業所 ホームページをご確認ください。

●ご注文・納期・価格のお問合せ先

本社営業部

✉ [sales@bishamon.co.jp](mailto:sales@bishamon.co.jp)

☎ 0566-53-1126

📠 0566-53-1844

●技術的なお問合せ先

カスタマーサポート

✉ [support@bishamon.co.jp](mailto:support@bishamon.co.jp)

☎ 0566-53-2281

📠 0566-53-1617