

FL801・802・FL80W

フォーカスリフト
FL801・802 1999年2月発売開始
FL80W 2023年1月発売開始

部品表

初版発行年月	2011年10月
改訂版発行年月	2020年2月
改訂版発行年月	2021年11月
改訂版発行年月	2022年5月
改訂版発行年月	2023年5月
改訂版発行年月	2023年11月
改訂版発行年月	2024年5月
改訂版発行年月	2024年9月
改訂版発行年月	2025年4月
改訂版発行年月	2025年12月
改訂版発行年月	2026年3月
改訂版発行年月	2026年4月

FL801は2024年5月より、2002年7月以前の生産分につきましては、全ての部品の供給を中止させていただきました。

FL802は2024年5月より、全ての部品の供給を中止させていただきました。

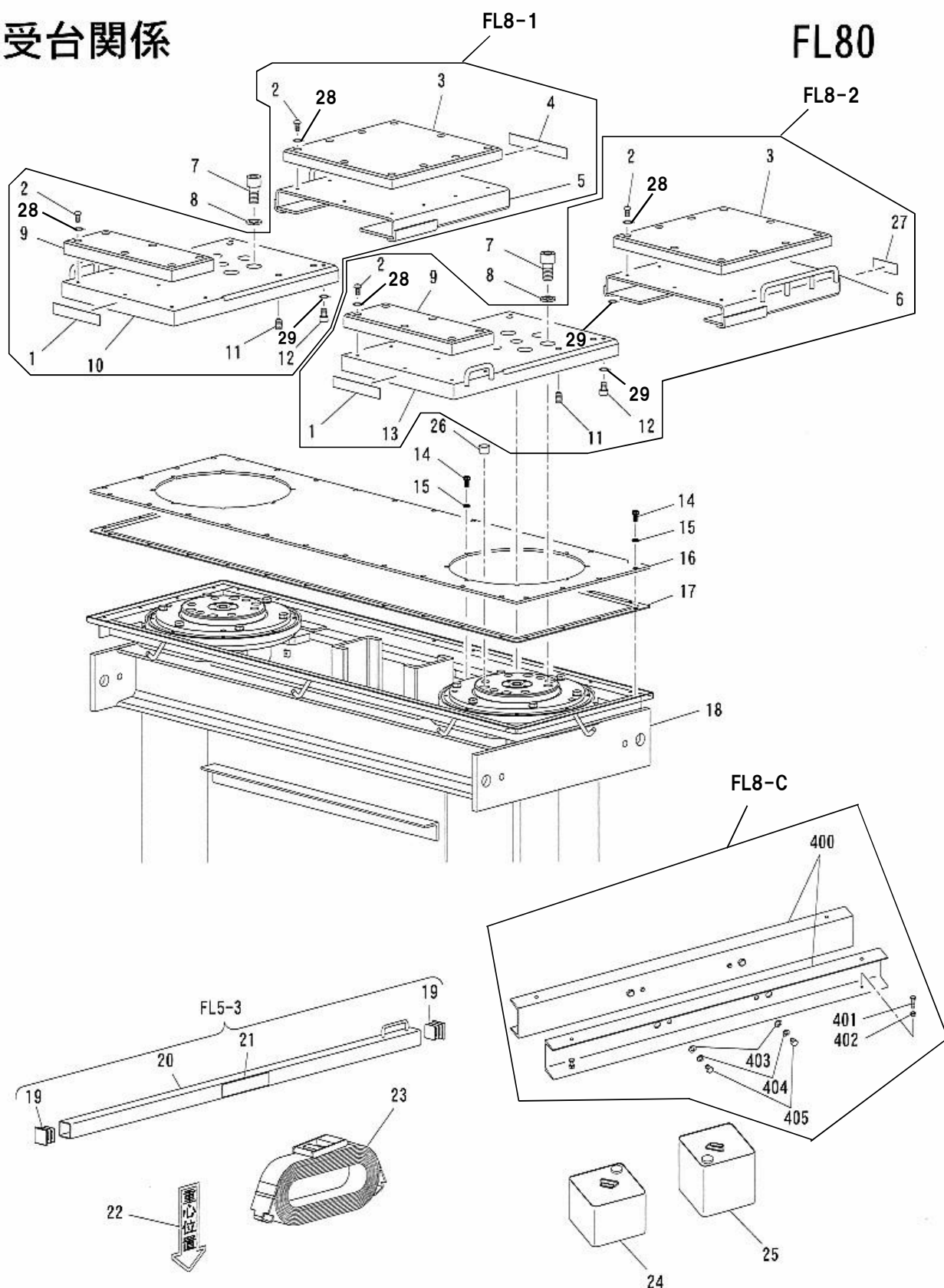
2011年10月 改訂箇所				
ページ	内容	図番	コード	改訂内容
5	変更	FL8-4	75014500	ヘッドシリンダーパッキンセット 価格変更
	変更	FL8-5	75023690	ヘッドシリンダーパッキンセット 表記変更
	変更	FL8-4	75014500	ヘッドシリンダーパッキンセット 価格変更
	変更	FL8-5	75023690	ヘッドシリンダーパッキンセット 表記変更
13	変更	213-1-1	75014200	給油管A・AS 表記変更
	変更	213-2-1	75014300	給油管B・AS 表記変更
	変更	213-1-2	75014301	給油管A・AS 表記変更
	変更	213-2-2	75014301	給油管B・AS 表記変更
23	変更	537	75014860	押木タンスコード 表記変更
2014年1月				
2	分解図変更	FL8-1・FL8-2追加		
4・6	分解図変更	FL8-3-1・FL8-3-2・FL8-4・FL8-5追加		
5	変更	FL8-3-1	75014560	ヘッドシリンダーAS 図番変更
	変更	FL8-3-2	75014561	ヘッドシリンダーAS 図番変更
8	分解図変更	ML14-2-1 ML14-2-1 ML14-2-1 ML14-2-2 FL8-7追加		
9	変更	ML14-2-1	01497260	MSTシリンダーAS 図番変更
	変更	ML14-2-2	00288320	爪外シリンダーAS 図番変更
13	削除	244	91010870	ホルムリッカー 削除
16	分解図変更	FL8-9追加		
19	追加	278	80817201	ハーブユニオン 追加
20	分解図変更	FL5-B追加		
21	変更	FL5-B	00285140	バルブマニホールドAS 規格変更
	追加	318	80850001	6角穴付ワザ 追加
22	分解図変更	FL5-B・FL5-B-2・FL5-B-3・FL8-A追加		
23	変更	FL5-B-1	00284700	ハイセンセット 図番変更
	変更	FL5-B-2	00285200	ハイセンセット 図番変更
	変更	FL5-B-3	00286502	ハイセンセット 図番変更
2014年2月				
4	分解図変更	FL8-3-2 32.33除外		
6	分解図変更	FL8-3-2 82.83除外		
2014年5月				
13	変更	217-1	70818397	バルブネーションホフ 図番変更
2014年8月				
5	変更	36	11018840	ヘッドシリンダーキャップ 備考欄変更
	変更	38	80800012	オリング 備考欄変更
7	変更	86	11018840	ヘッドシリンダーキャップ 備考欄変更
	変更	88	80800012	オリング 備考欄変更
9	変更	161	80817223	エレクトロユニオン 図番変更
	変更	162	80811020	ワザ 図番変更
13	変更	223	80810702	オアシスホルム 廃止前除
	変更	224	80827504	エアチャックAS 廃止前除
18	分解図変更	圧力スイッチ対策品追加		
19	変更	276	受注不可	圧力スイッチ 受注不可に変更
	追加	280	70002704	圧力スイッチFE AS 追加
	変更	507-1	80820894	圧力スイッチ 廃止前除
	追加	507-2	80820873	圧力スイッチ 追加
	変更	508-1	80813920	90オアシスホルム 廃止前除
	追加	508-2	80813102	オアシスホルム 追加
	追加	514	70002705	圧力スイッチFE AS 追加
2015年2月				
13	変更	237	90760815	座金付6角穴付ホルム 価格変更
2016年4月				
19	変更	281-507-2	80821215	圧力スイッチ 部品コード・規格変更
	変更	502-1	受注不可	セルクスバルブ 受注不可に変更
	追加	502-2	80821217	セルクスバルブ 廃止前追加・変更時期変更
25	変更	99年10月～	11019220	受台ゴムA 部品コード変更
	変更	99年10月～	11019240	受台ゴムB 部品コード変更
2016年5月				
19	変更	502-1	受注不可	セルクスバルブ 変更時期変更
	変更	502-2	80821217	セルクスバルブ 変更時期変更
2018年10月 改訂箇所				
目次	P18～19 油圧ユニット関係(1201001～)追加によるページ名変更(P18～25～P20～27)			
2	分解図変更	FL8-C追加		
	追加	FL8-C	70001420	バルブ部材セット 追加
	変更	19-1	受注不可	角中枠シヤハ 受注不可に変更
	追加	19-2	80821925	角中枠シヤハ 追加
3	変更	400	受注不可	バルブチャネルホフA 受注不可に変更・備考欄変更
16	分解図変更	変更時期変更		
	変更	FL8-9-1	75014640	ユニットケースAS 図番・変更時期変更
	変更	421-1	00290560	ユニットケース上板A 図番・変更時期変更
	変更	422	90928132	ワザ 変更時期変更
	変更	423	80826512	ワザ化銀ネジ 変更時期変更
	変更	424-1	01497122	ユニットケース側板A 図番・変更時期変更
	変更	429	90790610	座金付6角ホルム 変更時期変更
	変更	438-1	01497144	オアシスホルム 図番・変更時期変更
	変更	444	80817869	インサートリング 部品コード・規格変更
	変更	457	75005960	給油管AS 構成部品追加
	変更	459-1	11111800	制御ホック取付板 図番・変更時期変更
	変更	466	11112082	クワッドプレート 変更時期変更
	変更	467	80808180	バルブリフアップホフ 変更時期変更
	変更	468	11112390	バルブクワッド 変更時期変更
	変更	469	11112102	FL8-C取付板 変更時期変更
	変更	470	11112800	クワッド化銀ネジ 変更時期変更
変更	471	11112042	オアシスホルムR 変更時期変更	
変更	472-1	51111920	ユニットコントロールユニットA 図番・変更時期変更	
18	分解図追加	油圧ユニット(1201001～)追加		
19	追加	油圧ユニット(1201001～)追加		
20	分解図追加	エアホフ(1201001～)追加・変更時期追加		
21	変更	281	80821215	圧力スイッチ 変更時期追加
	変更	506-1	51112880	ユニットコントロールユニットA 図番・変更時期変更
	追加	506-2	51112880	ユニットコントロールユニットA 追加
	変更	507-1	受注不可	圧力スイッチ 変更時期変更
	変更	507-2	80821215	圧力スイッチ 変更時期追加
	変更	508-1	80813920	90オアシスホルム 変更時期追加
	変更	508-2	80813102	オアシスホルム 変更時期追加
	追加	515	11036621	エアラケット 追加
	追加	516	11790440	エアチャックD 追加
	22-23	分解図変更	ページ名のみ変更	
24	変更	339	80821461	押木タンスSW 価格変更
	変更	537	75014860	押木タンスコード 価格変更
	変更	539	80821461	押木タンスSW 価格変更
26-27	変更	ページ名のみ変更		

2019年11月					
17	変更	428	11018040	銘板 価格変更	
2020年2月					
3	変更	5	00286460	スライシヤ 価格変更	
	変更	6	00286440	スライシヤR 価格変更	
	変更	10	00286420	受台L 価格変更	
	変更	13	00286400	受台R 価格変更	
	12-14	分解図変更	注記変更(P25～P27)		
15-17-19	分解図変更	485	80818392	下降バルブ(コイル&鉄心) 485追加	
16-18	分解図変更	485追加			
2021年11月					
価格改定					
ページ数変更					
2022年5月					
5	変更	33※	11019240	受台ゴムB 備考欄追加	
	変更	9※	11019220	受台ゴムA 備考欄追加	
29	変更	資料削除			
2023年5月					
4	分解図変更	図番29追加			
	変更	2-1	91030820	トリス小ネジ 図番変更・変更時期追加	
5	追加	2-2	91030811	トリス小ネジ 追加	
	変更	3-1※	受注不可	受台ゴムB 受注不可に変更・図番変更・規格欄・変更時期追加	
	追加	3-2※	11019241	受台ゴムA 追加	
	変更	9-1※	受注不可	受台ゴムA 受注不可に変更・図番変更・規格欄・変更時期追加	
	追加	9-2※	11019221	受台ゴムA 追加	
	変更	23-1	受注不可	バルブクワッド 受注不可に変更・図番変更・規格・備考欄追加	
	変更	23-2	80825592	バルブクワッド 追加	
	追加	28	90934400	バルブクワッドシャワー 追加	
	10-12	分解図変更	3-2※、9-2※ 注記変更		
	11-13-15	19-21-23-27	高圧ホース仕様図追加		
15	変更	チューブ・ケーブル 規格欄表記変更			
19-21	変更	211	11016280	ワザ 規格欄削除	
	変更	433	11015981	ユニットコントロールユニット 規格欄追加	
	変更	443-2	75023521	尾リ油圧ユニットA・AS 規格欄追加	
	変更	450	11019181	高圧ホース 備考(参照ページ)追加	
2023年11月					
改訂履歴	2023年5月 改訂ページ名追加				
4	分解図変更	図番29追加			
5	変更	FL8-1	75014900	スライシヤ受台L-AS 構成部品図番追加	
	変更	FL8-2	75014620	スライシヤ受台R-AS 構成部品図番追加	
	追加	7	90922066	6角穴付ホルム 部品コード・規格・価格変更	
	追加	29	91100610	キャップ用ハネ座金 追加	
	変更	532	80661110	端子台 部品コード・規格変更	
変更	541	75014910	ヒールチューブ(D) 規格欄表記変更		
2024年5月					
目次	部品供給中止に伴う変更(FL801は2002年7月以前FL802は全年型)				
5	変更	FL8-C	70001420	バルブ部材セット 規格欄・構成部品図番追加	
	変更	3-1※	受注不可	受台ゴムB 備考欄変更	
	変更	9-1※	受注不可	受台ゴムA 備考欄変更	
	削除	欄外3-2※	11019241	受台ゴムB 削除	
	削除	欄外9-2※	11019221	受台ゴムA 削除	
	15	変更	218	90890820	座金付6角ホルム 備考欄追加
	19-21	変更	448	90770820	座金付6角ホルム 部品コード・規格・価格変更
	20	分解図変更	図番441・442追加		
	23	変更	281	80821215	圧力スイッチ 使用数追加
		変更	501-1	01497021	エアホフ取付板A 変更時期変更
変更		507-1	受注不可	圧力スイッチ 備考欄変更	
変更		511	51318800	ユニットコントロールユニットH 規格・変更時期変更	
変更		514	70002705	圧力スイッチFE AS 変更時期追加	
26	分解図変更	図番変更			
	変更	FL8-A-1	75014880	制御ホックAS 図番・規格・構成部品図番・変更時期変更	
	追加	FL8-A-2	75014881	制御ホックAS 追加	
	変更	530-1	11019420	制御ホックAS 図番・変更時期変更	
	追加	530-2	11019421	制御ホックAS 追加	
	変更	531-1	80657910	エアワザ 図番・変更時期・使用数変更	
	追加	531-2	80821636	自在ワザ 追加	
	変更	537	75014860	押木タンスコード 規格変更	
	28-29	追加	ユニット台AS 追加		
	30-31	追加	FL80W受台AS 追加		
32	追加	FL80W 追加			
2024年9月					
5	変更	2-1	91030820	トリス小ネジ 規格・変更時期変更	
	変更	2-2	91030811	トリス小ネジ 変更時期変更	
	変更	3-1※	受注不可	受台ゴムB 変更時期変更	
	変更	3-2※	11019241	受台ゴムA 変更時期変更	
	変更	9-1※	受注不可	受台ゴムA 変更時期変更	
	変更	9-2※	11019221	受台ゴムA 変更時期変更	
	変更	28	90934400	バルブクワッドシャワー 変更時期変更	
	変更	29	91100610	キャップ用ハネ座金 変更時期変更	
	26	分解図変更	シャワーノリ 形状変更・図番変更・図番542-2詳細図追加		
	27	変更	542-1	受注不可	バルブコート 受注不可に変更・図番変更・備考欄追加
追加		542-2	75014841	バルブコートセット 追加	
2025年4月					
価格改定					
15	変更	207-1	受注不可	座金付6角ホルム 受注不可に変更(部品供給中止に伴う)	
25	変更	FL5-A	受注不可	ワルターワロクZ-AS 受注不可に変更(部品供給中止に伴う)	
	変更	FL5-B	受注不可	バルブマニホールドAS 受注不可に変更(部品供給中止に伴う)	
2025年12月					
5	変更	27	11018040	銘板 部品コード変更・備考・価格追加	
19	変更	428	11018040	銘板 部品コード変更・備考・価格追加	
21	変更	428	11018040	銘板 部品コード変更・備考・価格追加	
27	変更	価格欄表記変更			
31	変更	5	11059800	銘板 部品コード・品名変更・備考・価格追加	
2026年3月					
4	追加	図番29 追加			
5	変更	FL8-2	75014620	スライシヤ受台R-AS 図番・規格欄・構成部品図番変更	
2026年4月					
19-21	変更	446	80820140	ワイヤ2.2KW小型 価格改定	
26	分解図変更	図番変更			
27	変更	542	75014840	バルブコート 図番・部品コード・規格・備考・価格変更	
	削除	542-2	75014841	バルブコートセット 削除	

目 次

受台関係	4～5
Rシリンダー関係	6～7
Lシリンダー関係	8～9
降下止め関係	10～13
油圧ユニット関係(～06/08)	14～17
油圧ユニット関係(06/09～11/12)	18～19
油圧ユニット関係(1201001～)	20～21
エアパーツ関係	22～23
バルブマニホールド関係	24～25
配線セット	26～27
ユニット台AS(オプション)	28～29
FL80W受台関係	30～31
コーションシール一覧	32

受台関係

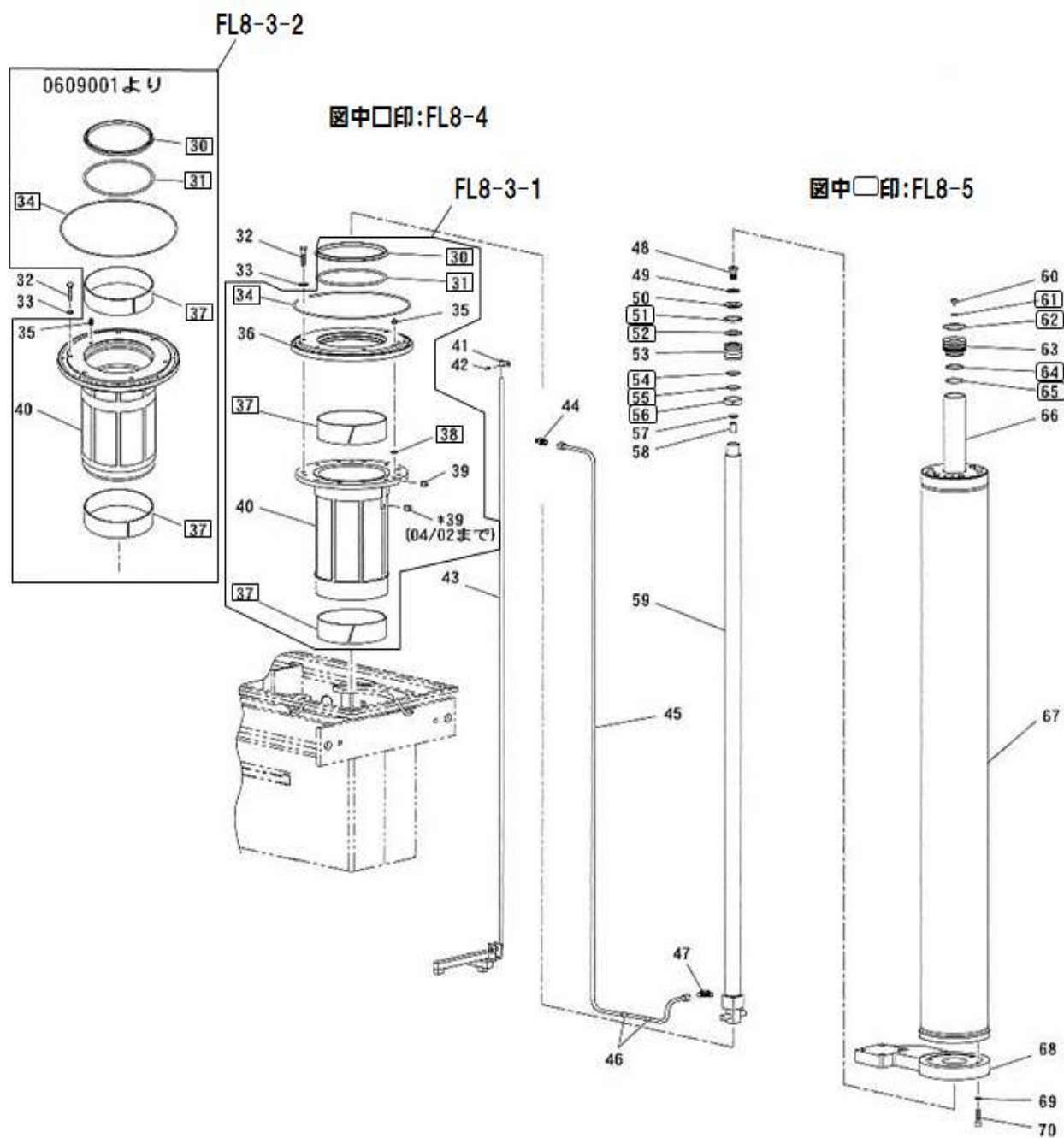


FL80関係

図番	部品コード	品名	規格	変更時期・備考	単価(税別)			製品使用数 (参考)
FL8-1	75014600	スライド受台L・AS	(1-5-9-12-28-29)					1
FL8-2	75014620	スライド受台R・AS 銘板付	(1-3-6-9-11-13-27-29)					1
FL5-3	00284500	重心測定具AS	(19-21)					1
FL8-C	70001420	ハンガ-部材セット	(400-405)					1
1	52606403	ビシヤモンシール		06/09~数変更				1→2
2-1	91030820	トラス小ネジ	MST0820ステンレス	(~2307002)				32
2-2	91030811	トラス小ネジ	MST0810ステンレス	(2307003~)				32
3-1※	受注不可	受台ゴムB	旧型受注不可 2-2・3-2・28と併せて 交換の事	(99/11~2307002) 機番確認のこと	受注不可			2
3-2※	11019241	受台ゴムB		(2307003~)				2
4	11018080	能力表示シール						1
5	00286460	スライドLヘア						1
6	00286440	スライドRヘア						1
7	90922066	6角穴付ホルト	HSB2065ダクロ					12
8	91100521	皿ハネ座金	CDW2H20					12
9-1※	受注不可	受台ゴムA	旧型受注不可 2-2・9-2・28と併せて 交換の事	(99/11~2307002) 機番確認のこと	受注不可			2
9-2※	11019221	受台ゴムA		(2307003~)				2
10	00286420	受台Lヘア						1
11	80827731	ミニボールプランジャー	MP16					8
12	90921012	6角穴付ホルト	HSB1012					4
13	00286400	受台Rヘア						1
14	11014360	カバー取付ホルト						46
15	11014380	カバー取付座金						46
16	11018000	連結ケ-スカバー						1
17	11018020	板ハッキン						1
18	受注不可	外筒本体ヘア			受注不可			1
19-1	受注不可	角中栓ジャバラ	B-155	19-2で交換の事	受注不可			2
19-2	80821925	角中栓ジャバラ	B-314	新旧互換性有				2
20	00284520	重心測定具ヘア						1
21	11016240	コーションシールB						1
22	11014400	重心プレート						1
23-1	受注不可	ベルトラッシング	BLR030(FA005FA025)	(~2210001) 23-2で互換性有	受注不可			1
23-2	80825592	ベルトラッシング	BLR030(FA010FA025)	(2210002~)				1
24	50564841	ビシヤモンオイル8L	8L					1
25	50564851	ビシヤモンオイル13L	13L					1
26	80811620	カラキャップ	NO.35	(06/09~)				8
27	11018040	銘板		機番連絡ください				1
28	90934400	ノルトロックワッシャー	NL8SP	(2307003~)				32
29	91100610	キャップ用ハネ座金	HOKE100K	(2307003~)				4
400	受注不可	ハンガ-チャンネルAヘア		FL8-Cで交換の事	受注不可			2
401	90901245	6角ホルト	HB1245					4
402	90930012	6角ナット	HN12					4
403	90930716	平座金	PW16SE					4
404	90930516	ハネ座金	SW16SE					4
405-1	90901625	6角ホルト	HB1625	(~09/09)				4
405-2	90901620	6角ホルト	HB1620	(09/10~)				4

R シリンダー関係

FL80

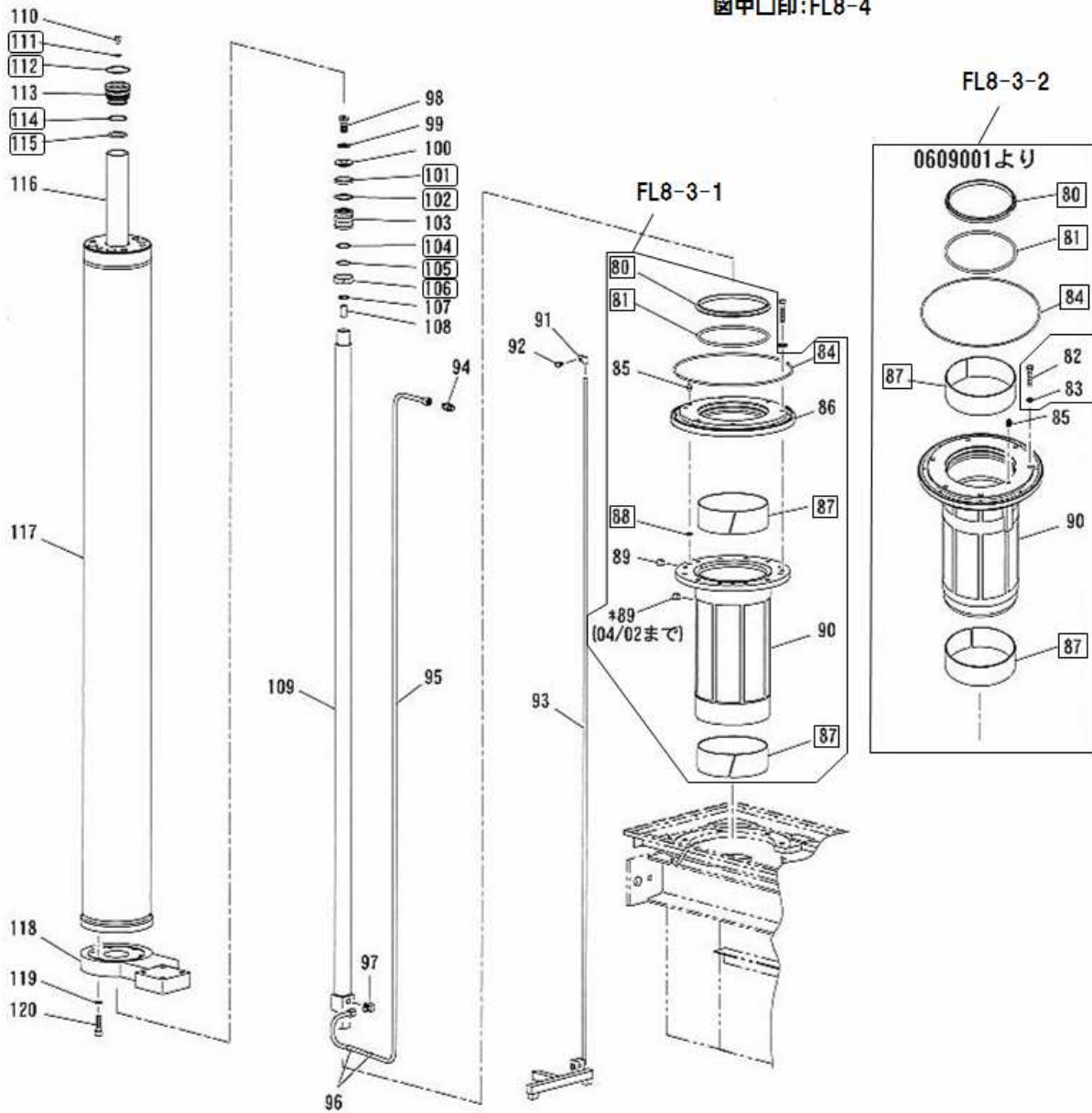


Lシリンダー関係

FL80

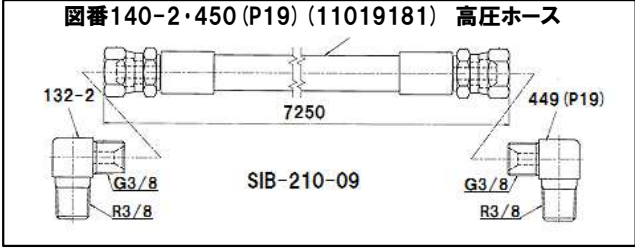
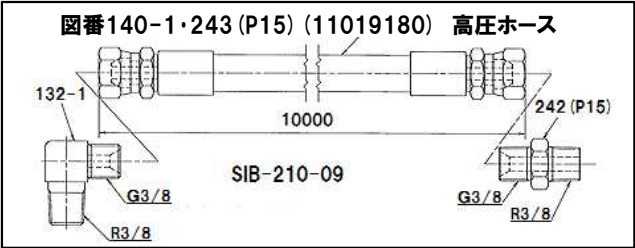
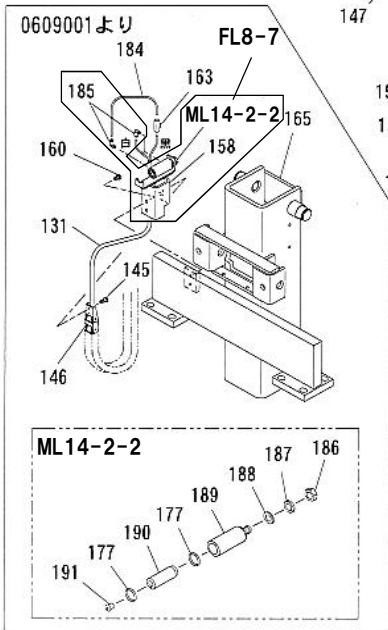
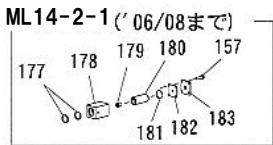
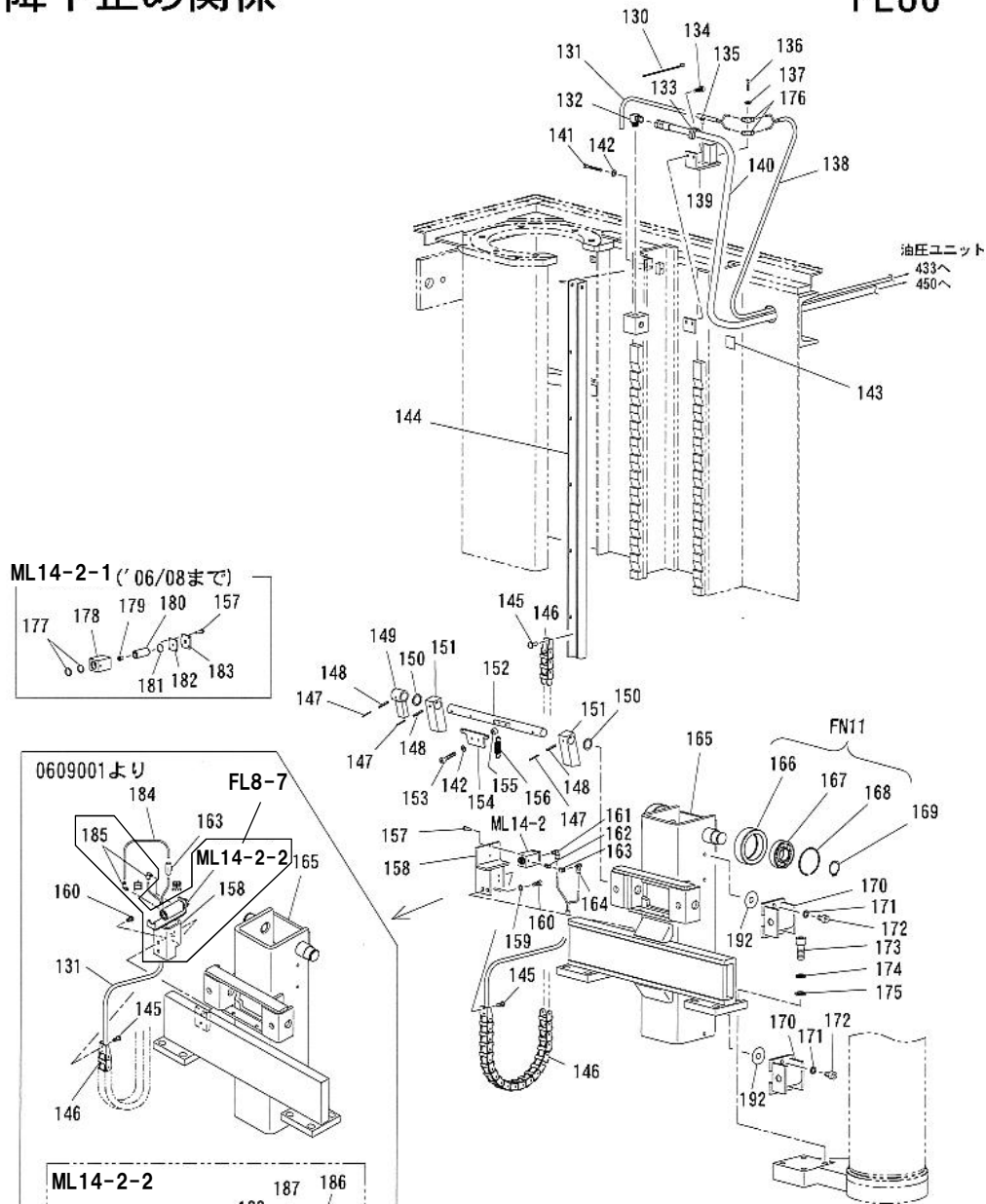
図中□印:FL8-5

図中□印:FL8-4



降下止め関係

FL80

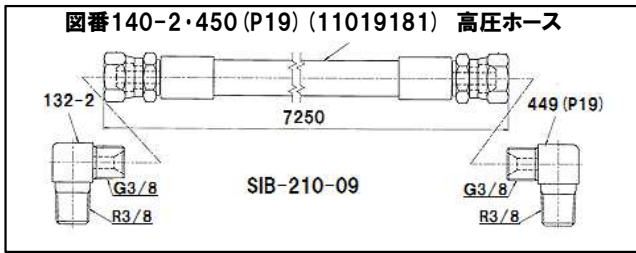
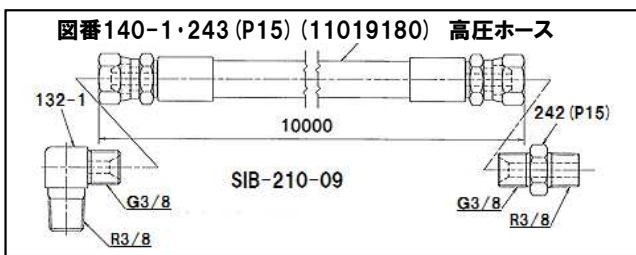
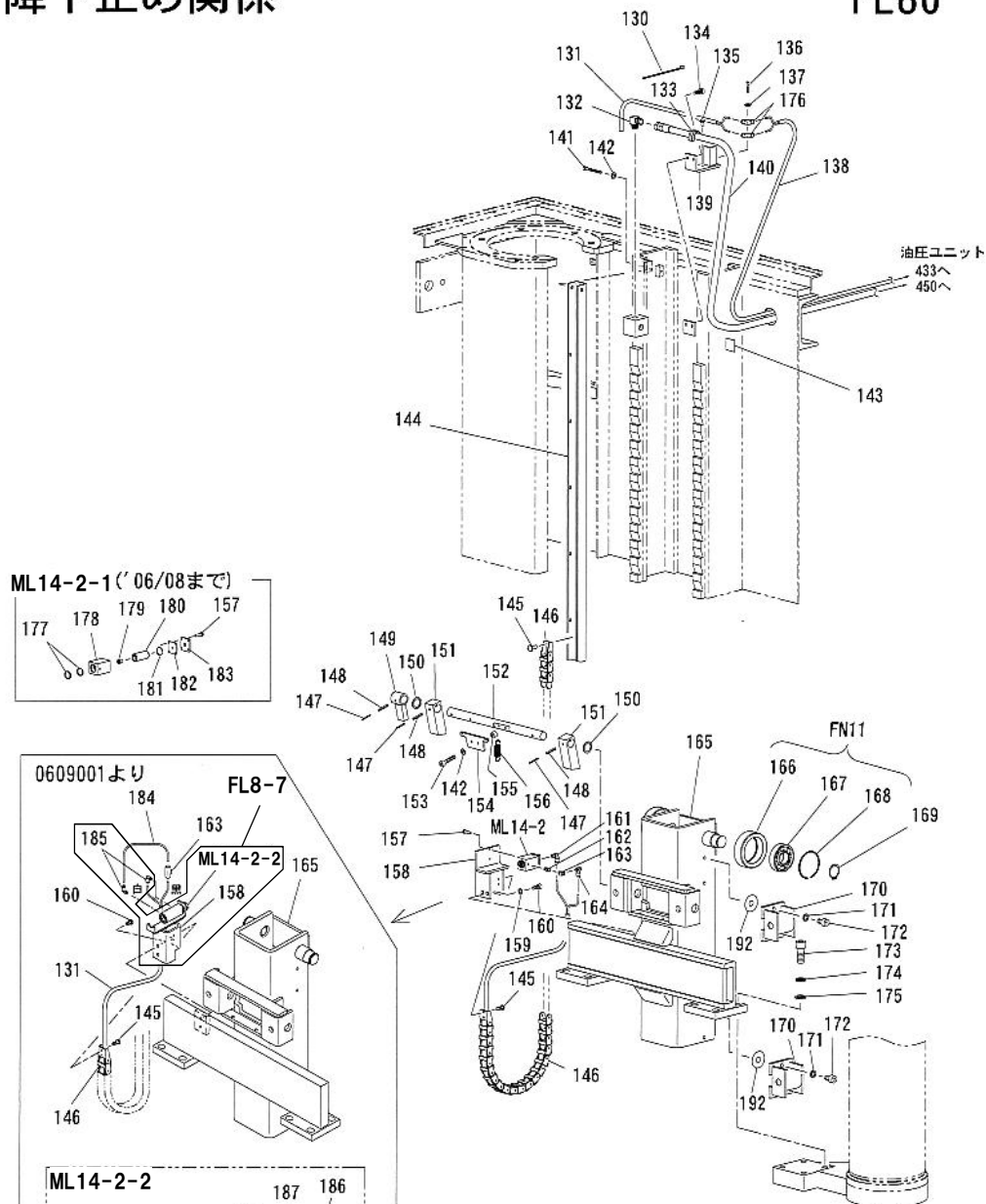


FL80関係

図番	部品コード	品名	規格	変更時期・備考	単価(税別)			製品使用数 (参考)
FN11	70043162	ガイドローラーAS	(166-168)					4
ML14-2-1	01497260	MSアンロックシリンダーAS	(157・177-183)	(~06/08)				1
ML14-2-2	00288320	爪外シリンダーAS	(177・186-191)	(06/09~)				1
FL8-7	00404340	爪解除AS	(ML14-2・158・185)	(06/09~)				1
130	80825291	ハンタイ	CV-150	(06/09~)				8
131-1	11016000	コントロールチューブB	PX0402-3500mm	(~06/08)				1
131-2	11019400	コントロールチューブA	PX0402-3350mm	(06/09~)				1
132-1	80813053	アダプター	20(G3/8XR3/8)	(~06/08)				1
132-2	80813039	アダプター	14(G3/8XR3/8)	(06/09~)				1
133-1	80821551	片サドル	20	(~04/11)				1
133-2	80821548	片サドル	19	(04/12~)				1
134	90890612	座金付六角ボルト	HBS0612SE					2
135	90780408	座金組込ナベ小ネジ	MSRPS0408SE					1
136	90940430	ナベ小ネジ	MSR0430SE					1
137	90930504	ハネ座金	SW04SE					1
138-1	11015980	コントロールチューブA	PX0402-10m	(~06/08)				1
138-2	11015981	ユニットコントロールチューブ	PX0402-7250mm	(06/09~)				1
139	00286360	サドルベースヘア						1
140-1	11019180	高圧ホース	SIB-210-09-10m	(~06/08)				1
140-2	11019181	高圧ホース	SIB-210-09-7250mm	(06/09~)				1
141	90920660	六角穴付ボルト	HSB0660					1
142	90930506	ハネ座金	SW06SE					3
143	11016020	エア配管シールA						1
144	11019160	ケーブルヘアガイド						1
145	90800406	座金組込ナベ小ネジ	MSRS0406SE					4
146	80838531	ケーブルヘア	TKP01801BR5078R					1
147	90980335	ロールピン	SRP0335					3
148	90980535	ロールピン	SRP0535					3
149	00284360	ブッシュヘアヘア						1
150	10235276	爪シャフトカラー						2
151	11315540	降下止メ爪						2
152	11015600	爪シャフト						1
153	90920630	六角穴付ボルト	HSB0630					2
154	11315690	セーフティハネ支エ						1
155	11315710	セーフティベース						2
156	51310480	メインセーフティブリンク						2
157	90800415	座金組込ナベ小ネジ	MSRS0415SE					6
158-1	00286320	エアシリンダー取付板		(~06/08)				1
158-2	00404360	エアシリンダーベースヘア		(06/09~)				1
159	90930508	ハネ座金	SW08SE					2
160-1	90920820	六角穴付ボルト	HSB0820	(~06/08)				2
160-2	90770815	座金付六角ボルト	HBS0815SE+溝付	(06/09~)				2
161	80817222	エルボユニオン	ZL-041	(~06/08,以降無し)				1
162	80811020	ニップル	NF	(~06/08,以降無し)				1
163-1	80821079	クイックエキゾーストバルブ	SQE					1
163-2	80821123	クイックエキゾーストバルブ	AQ240F-04-00					1
164	80817241	ターンエルボユニオン	ZL-045MR	(~06/08)				1
165	受注不可	連結ビームヘア		(06/09~)		受注不可		1
166	11331011	ガイドローラー						4
167	81156307	ヘアリング	6307-2NSL					4
168	80848580	穴用C型同心止メ輪	BR・AR-80					4
169	80845022	軸用C型止メ輪	RRO35					4
170	00141520	サイドローラー下ヘア						4
171	90930510	ハネ座金	SW10SE					8
172	90921020	六角穴付ボルト	HSB1020					8
173	90921645	六角穴付ボルト	HSB1645					8
174-1	90930516	ハネ座金	SW16SE	(~06/08)				8
174-2	91100516	皿ハネ座金	CDW2H16	(06/09~)				8
175	90931216	小型丸平座金	PWS16SE					8

降下止め関係

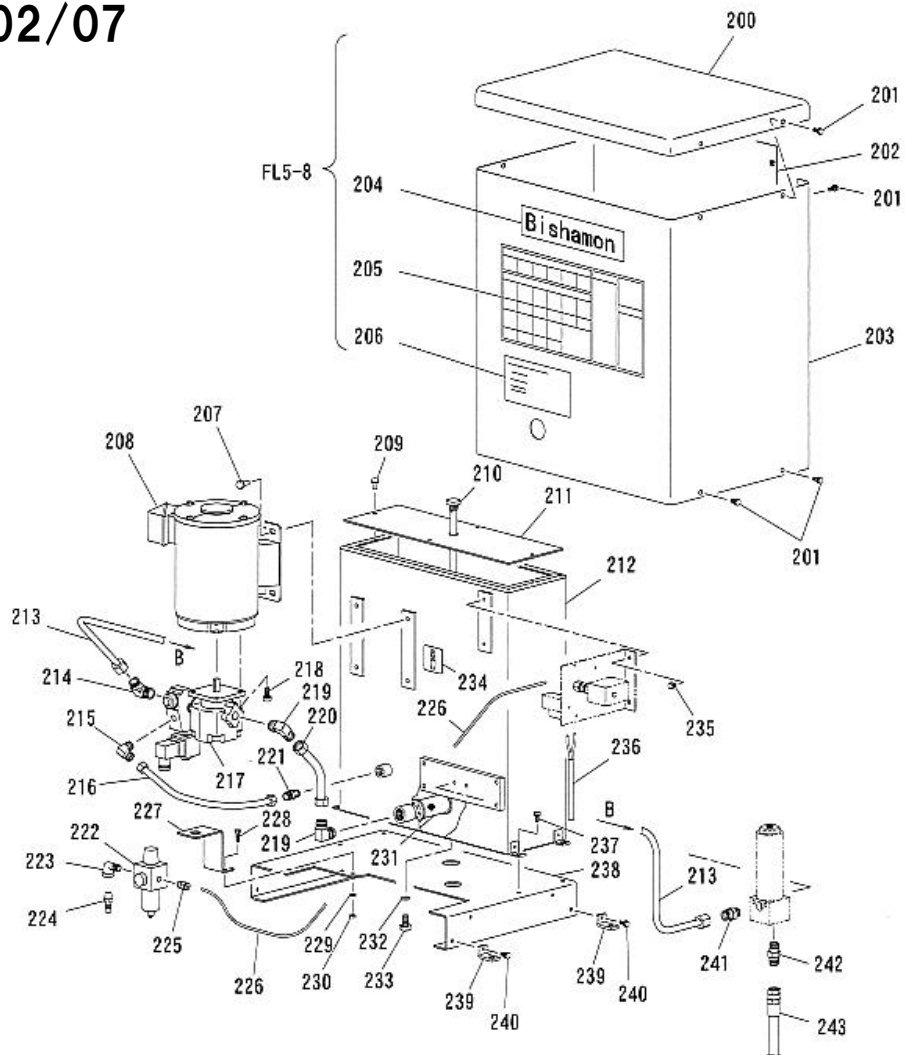
FL80



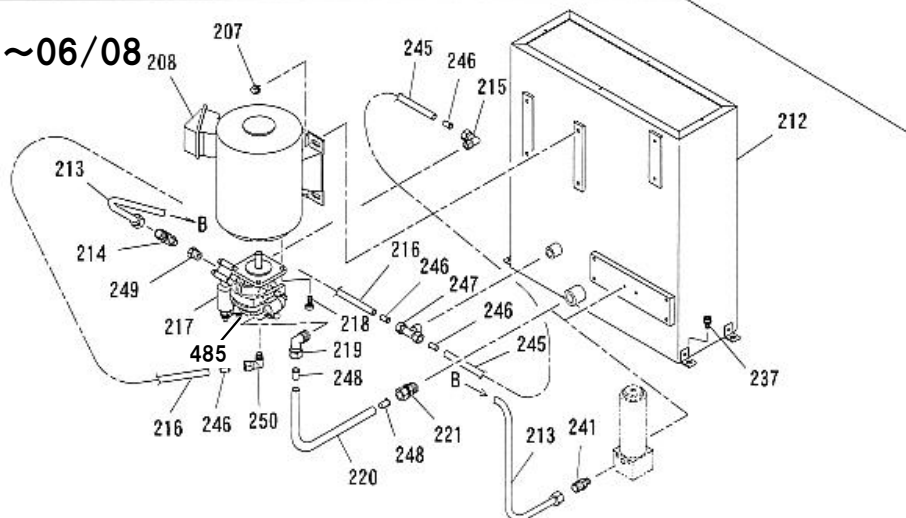
油圧ユニット関係

FL80

~02/07



02/08~06/08



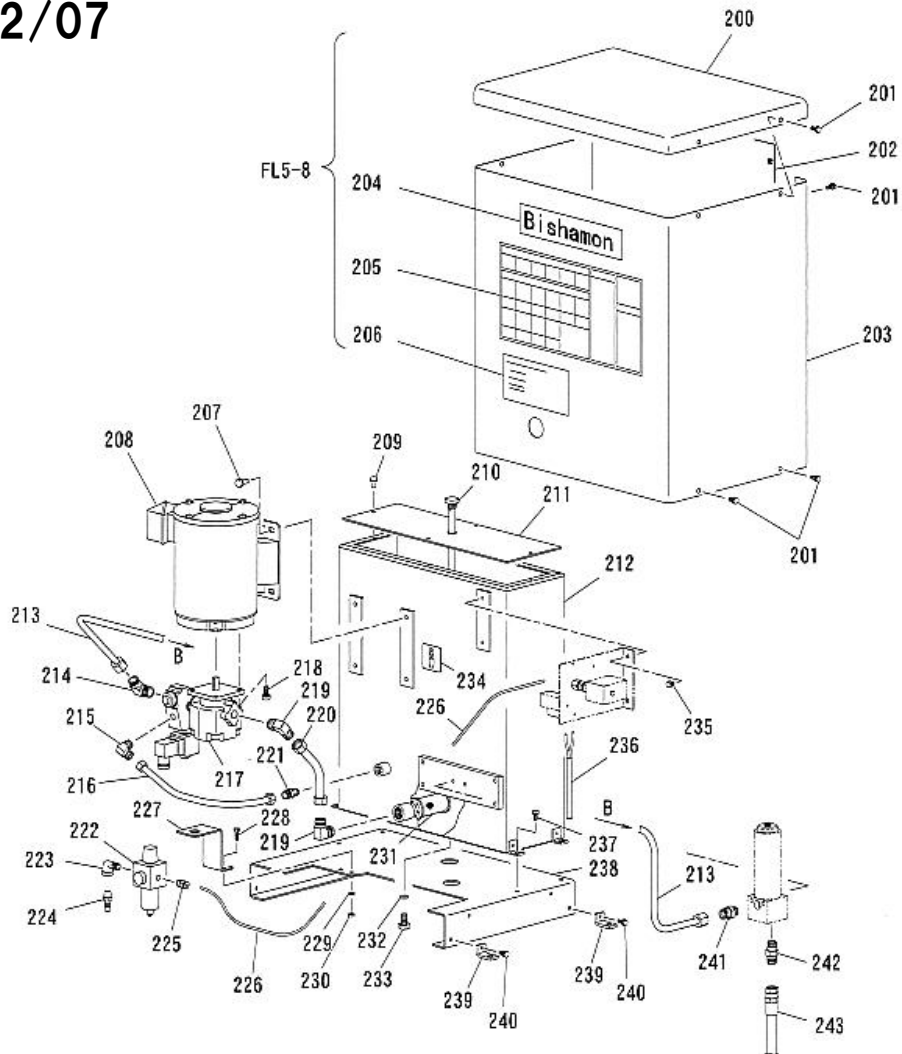
FL80関係

図番	部品コード	品名	規格	変更時期・備考	単価(税別)			製品使用数 (参考)
FL5-8	75014160	ユニットケースAS	(200-206)					1
200	11016300	ユニットケース上板						1
201	90740612	座金付6角ボルト	HBP0612SE					14
202	00284680	ユニットケース側板Bヘア						1
203	00284620	ユニットケース側板Aヘア						1
204	52003034	ビシモンシール280						1
205	11014280	コーションシールA		(06/09～)				1
206-1	51327342	エアコーションシール		(04/12～)				1
206-2	50627281	コーションシールE		(06/09～)				1
207-1	受注不可	座金付6角ボルト	HBS0812SE	(～02/07)	受注不可			4
207-2	90790812	座金付6角ボルト	HBPS0812SE	(02/08～)				4
208	80820020	モーター	TWC4901AG					1
209	90750508	座金組込ナハ小ネジ	MSRP0508SE					4
210-1	00285180	レベルハースAS	(FL801用)					1
210-2	受注不可	レベルハースAS	(FL802用)		受注不可			1
211	11016280	タンク蓋						1
212	受注不可	オイルタンクヘア	(FL801・802用)		受注不可			1
213-1-1	受注不可	給油管A・AS	(スリーブ・ナット付)	(～02/07)(FL801用)	受注不可			1
213-2-1	受注不可	給油管B・AS	(スリーブ・ナット付)	(～02/07)(FL802用)	受注不可			1
213-1-2	75014201	給油管A・AS	(スリーブ・ナット付)	(02/08～)(FL801用)				1
213-2-2	受注不可	給油管B・AS	(スリーブ・ナット付)	(02/08～)(FL802用)	受注不可			1
214-1	受注不可	90°エルボ	HS-E1-12X3/8	(～02/07)	受注不可			1
214-2	80813918	90°エルボ	HS-E1-12X1/4	(02/08～)				1
215	80817334	エルボユニオン	ML-2123					1
216-1	受注不可	サクシオンチューブB AS	F1512-160mm(黒)	(～02/07)	受注不可			1
216-2	75014150	戻りチューブB AS	F1512-400mm(黒)	(02/08～)				1
217-1	受注不可	コンビネーションポンプ	旧型受注不可、 対策品となります	(～02/07)	受注不可			1
217-2	80818397	コンビネーションポンプ	GPYL4A9S2L563	(02/08～)				1
218	90890820	座金付6角ボルト	HBS0820SE	(～06/08)				4
219	80817335	エルボユニオン	ML-2154S(アオイ)					1
220-1	受注不可	サクシオンチューブAS	F1515-200mm(黒)	(～02/07)	受注不可			1
220-2	75014110	サクシオンチューブAS	F1515-230mm(黒)	(02/08～)				1
221-1	受注不可	ハーフユニオン	MH-1123S	(～02/07)	受注不可			1
221-2	80817325	ハーフユニオン	MH-1154	(02/08～)				1
222-1	80821170	フィルターレギュレーター	A7019-2C-MB	(～02/10)				1
222-2	80821173	フィルターレギュレーター	B7019-2C-M	(02/11～)				1
223	80810702	オスマスエルボ	STE1/4SE					1
224	80827504	エアチャックオス	PT1/4					1
225	80817206	ハーフユニオン	ZH-062					1
226	11226380	オーバーフローチューブB	F1506-650mm(黒)					1
227	11503300	エアフィルター取付板			お問い合わせください			1
228	90910618	6角ボルト	HB0618SE					2
229	90930506	ハネ座金	SW06SE					2
230	90930106	6角ナット	HN06SE					2
231	80818951	ストレーナー	SS-40610-10	(06/09～)				1
232	80800250	リング	P12/ウツウ	(06/09～)				1
233	90911220	6角ボルト	HB1220SE	(06/09～)				1
234-1	11016340	エア配管シールB	(FL801用)					1
234-2	受注不可	エア配管シールC	(FL802用)		受注不可			1
235	90770608	座金付6角ボルト	HBS0608SE					2
236	11015980	コントロールチューブA	PX0402-10m					1
237	90760815	座金付6角穴付ボルト	HSBS0815					4
238	11016520	ユニットシャーシ						1
239	11503500	アンカーベース		(～06/08)				4
240	90890612	座金付6角ボルト	HBS0612SE					4
241	80814917	コネクタ	HS-S-12X1/4					1
242	80813035	アダプター	16(G3/8XR3/8)	(～06/08)				1
243	11019180	高圧ホース	SIB-210-09-10m	(～06/08)(P10・12参照)				1
245	75014130	戻りチューブA AS	F1512-610mm(黒)	(02/08～)				1

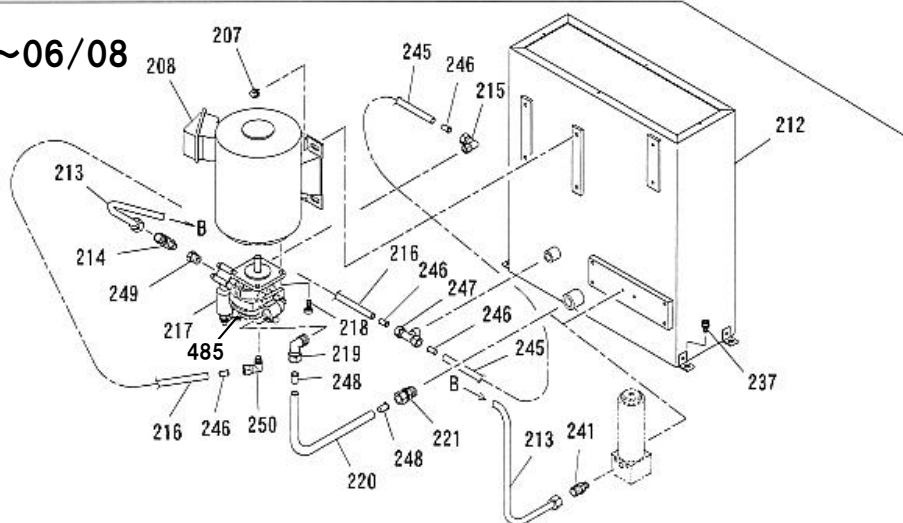
油圧ユニット関係

FL80

~02/07

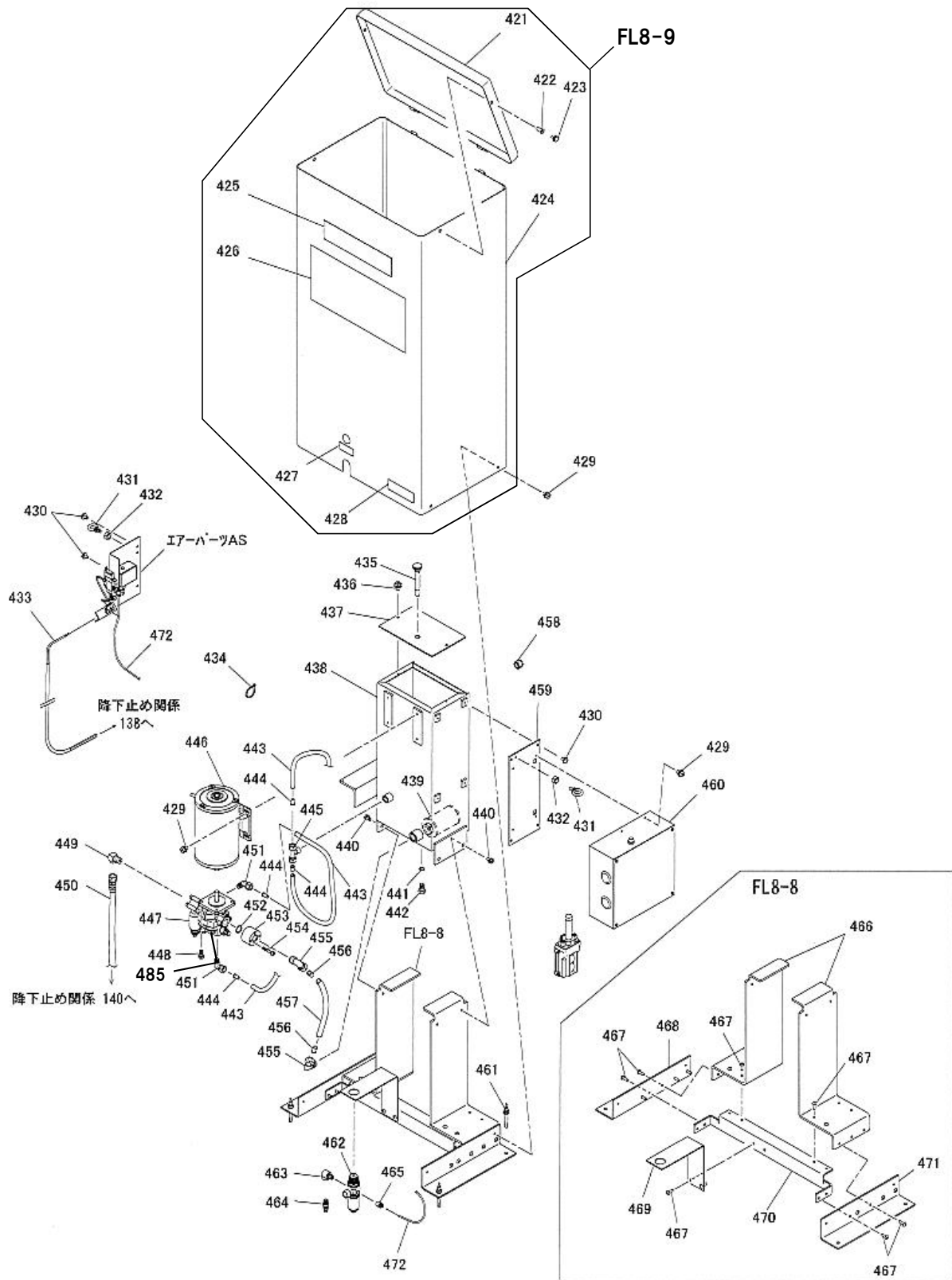


02/08~06/08



油圧ユニット関係 (0609001~11/12)

FL801

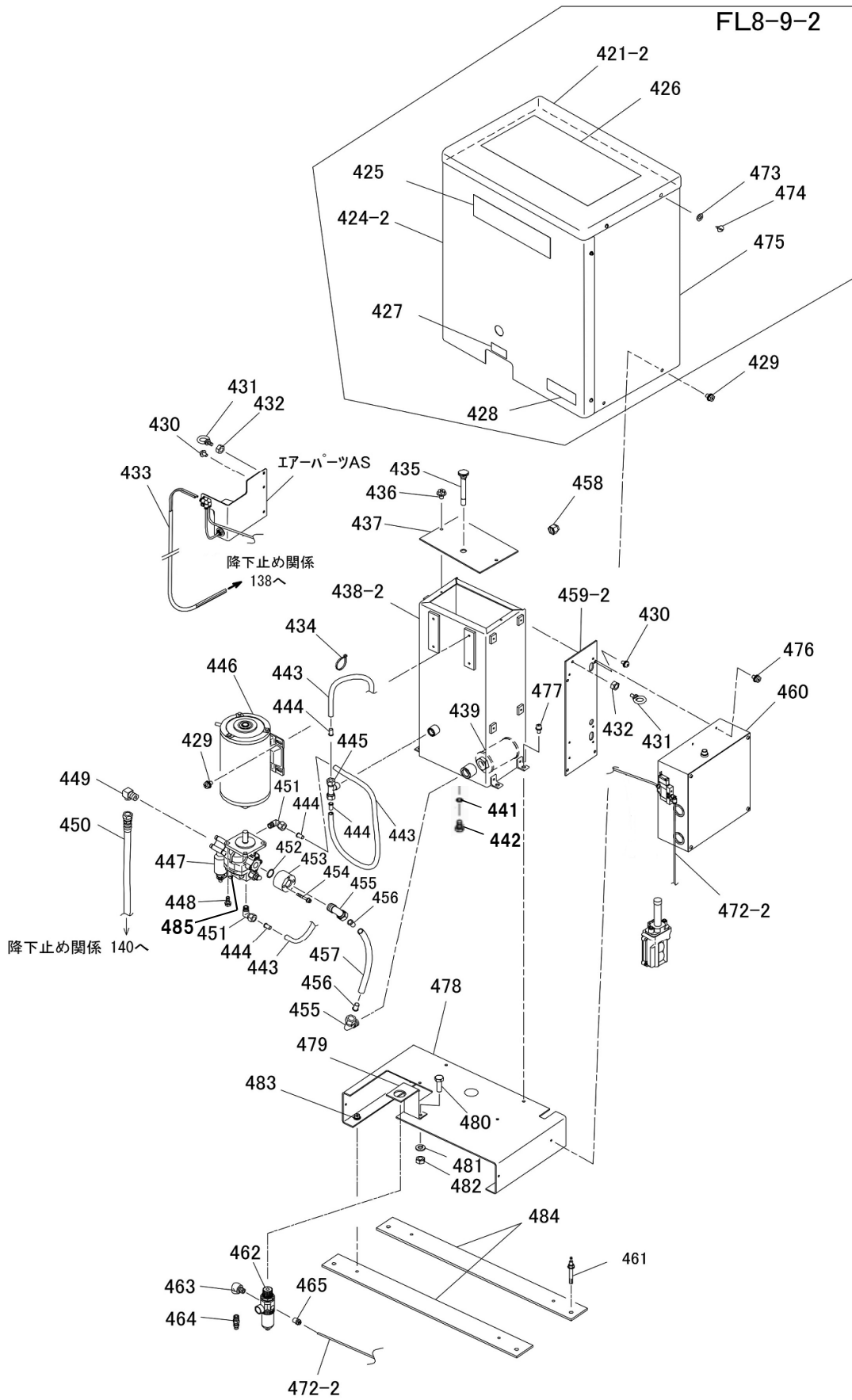


FL80関係

図番	部品コード	品名	規格	変更時期・備考	単価(税別)			製品使用数 (参考)
FL8-8	01497360	タンクフットAS	(466-471)	(06/09~11/12)				1
FL8-9-1	75014640	ユニットケースAS	(421-428)	(06/09~11/12)				1
421-1	00290560	ユニットケース上板ヘア		(06/09~11/12)				1
422	90928132	ウエルナット	NP-1032	(06/09~11/12)				2
423	80826512	ユリヤ化粧ネジ	NO.-3-M5X12白	(06/09~11/12)				2
424-1	01497122	ユニットケース側板ヘア		(06/09~11/12)				1
425	52003035	ビシモンシール280		(06/09~)				1
426	11014280	コーションシールA		(06/09~)				1
427	50627281	コーションシールE		(06/09~)				1
428	11018040	銘板		(06/09~) 機番連絡ください				1
429	90790610	座金付6角ボルト	HBPS0610SE+溝付	(06/09~11/12)				12
430	90780510	座金組込ナベ小ネジ	MSRPS0510SE	(06/09~)				6
431	90851008	アイボルト	IB8	(06/09~)				2
432	90930108	6角ナット	HN08SE	(06/09~)				2
433	11015981	ユニットコントロールチューブ	PX0402-7250mm	(06/09~)				1
434	80825291	ハンタイ	CV-150	(06/09~)				2
435	00289100	レベルバーAS		(06/09~)				1
436	90740508	座金付6角ボルト	HBP0508SE+溝付	(06/09~)				2
437	10181850	タンク蓋		(06/09~)				1
438-1	01497144	オイルタンクヘア		(06/09~11/12)				1
439	80818951	スレーナー	SS-40610-10	(06/09~)				1
440	90770815	座金付6角ボルト	HBS0815SE+溝付	(06/09~)				3
441	80800250	リング	P12ソウトウ	(06/09~)				1
442	90911220	6角ボルト	HB1220SE	(06/09~)				1
443-1	受注不可	戻り油チューブA・AS	443-2で互換性有	(06/09~10/03)	受注不可			2
443-2	75023521	戻り油チューブA・AS	444と併せて交換の事 F1512-750mm(黒)	(10/04~)				2
444	80817669	インサートリング	INS-A12-9	(06/09~)				4
445	80814974	C型チーズユニオン	MC-3123	(06/09~)				1
446	80820140	モーター2.2KW小型	TO-K5	(06/09~)				1
447	80818369	コンベクションポンプ	GPYL6.2A9S2L145	(06/09~)				1
448	90770820	座金付6角ボルト	HBS0820SE+溝付	(06/09~)				1
449	80813039	アダプター	14(G3/8XR3/8)	(06/09~)				1
450	11019181	高圧ホース	SIB-210-09 7250mm	(06/09~) (P10・12参照)				1
451	80817336	エルボユニオン	ML-2122	(06/09~)				2
452	80800018	リング	P20	(06/09~)				1
453	10611121	ポンプ継手A	MUL30	(06/09~)				1
454	90760640	座金付6角穴付ボルト	HSBS0640	(06/09~)				3
455	80817380	エルボユニオン	ML-2154	(06/09~)				2
456	80817615	インサートリング	INS-F15	(06/09~)				2
457	75005960	給油管AS	F1515-215mm(黒) (455・456)	(06/09~)				1
458	11333061	アブラドメキャップ		(06/09~)				1
459-1	11111800	制御ボックス取付板		(06/09~11/12)				1
460	00286502	ハイセンセット	(530-544)	(06/09~)				1
461	91010870	オールアンカー	AAC-0870	(06/09~)				2
462	80821173	フィルターレギュレータ	B7019-2C-M	(06/09~)				1
463	80810702	オスメスエルボ	STE1/4SE	(06/09~)				1
464	80827504	エアチャックオス	PT1/4	(06/09~)				1
465	80817203	ハーブユニオン	ZH-042	(06/09~)				1
466	11112082	タンクフットプレート		(06/09~11/12)				2
467	80508160	ウルトラグリップリハット	SD-8160-UGX	(06/09~11/12)				16
468	11112590	オイルタンクフットL		(06/09~11/12)				1
469	11112102	FRユニット取付板		(06/09~11/12)				1
470	11112600	タンクフット継ぎ		(06/09~11/12)				1
471	11112042	オイルタンクフットR		(06/09~11/12)				1
472-1	51111920	ユニットコントロールチューブA	F1504-900mm(黒)	(06/09~11/12)				1
485	80818392	下降バルブ(コイル&鉄心)						1

油圧ユニット関係(1201001～)

FL80関係



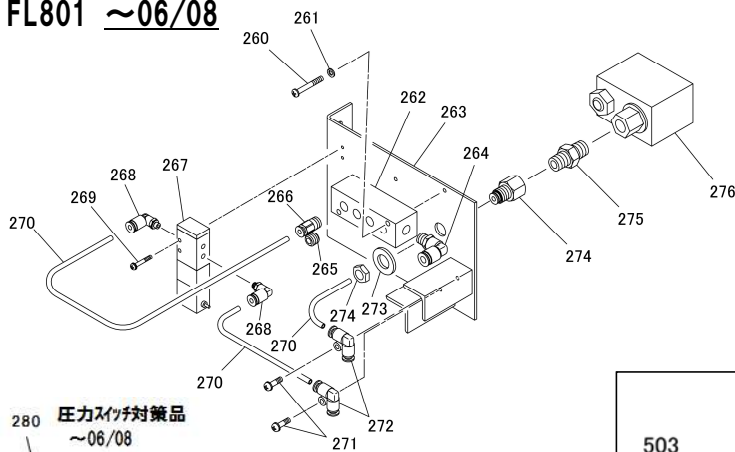
FL80関係

図番	部品コード	品名	規格	変更時期・備考	単価(税別)				製品使用数 (参考)
FL8-9-2	75014650	ユニットケースAS	(421-2・424-2・473~475)						1
421-2	75014660	ユニットケース上板AS	(426付)						1
424-2	75014670	ユニットケース側板A・AS	(425・427・428付)						1
425	52003035	ビシヤモンシール280							1
426	11014280	コーションシールA							1
427	50627281	コーションシールE							1
428	11018040	銘板		機番連絡ください					1
429	90790610	座金付6角ボルト	HBPS0610SE+溝付						8
430	90780510	座金組込ナベ小ネジ	MSRPS0510SE						6
431	90851008	アイボルト	IB8						2
432	90930108	6角ナット	HN08SE						2
433	11015981	ユニットコントロールチューブ	PX0402-7250mm						1
434	80825291	ハンタイ	CV-150						2
435	00289100	レベルバーAS							1
436	90740508	座金付6角ボルト	HBPO508SE+溝付						2
437	10181850	タンク蓋							1
438-2	00286580	オイルタンクヘア							1
439	80818951	ストレナー	SS-40610-10						1
440	90770815	座金付6角ボルト	HBS0815SE+溝付						3
441	80800250	リング	P12ソウトウ						1
442	90911220	6角ボルト	HB1220SE						1
443-2	75023521	戻り油チューブA・AS	444と併せて交換の事 F1512-750mm(黒)	(10/04~)					2
444	80817669	インサートリング	INS-A12-9						4
445	80814974	C型チースユニオン	MC-3123						1
446	80820140	モーター2.2KW小型	TO-K5						1
447	80818369	コンビネーションポンプ	GPYL6.2A9S2L145						1
448	90770820	座金付6角ボルト	HBS0820SE+溝付						1
449	80813039	アダプター	14(G3/8XR3/8)						1
450	11019181	高圧ホース	SIB-210-09 7250mm	(P10・12参照)					1
451	80817336	エルボユニオン	ML-2122						2
452	80800018	リング	P20						1
453	10611121	ポンプ継手A	MUL30						1
454	90760640	座金付6角穴付ボルト	HSBS0640						3
455	80817380	エルボユニオン	ML-2154						2
456	80817615	インサートリング	INS-F15						2
457	75005960	給油管AS	F1515-215mm(黒) (455・456)						1
458	11333061	アブラドメキャップ							1
459-2	11111801	制御ボックス取付板							1
460	00286502	ハイセンセット	(530-544)						1
461	91010870	オールアンカー	AAC-0870						2
462	80821173	フィルターレギュレータ	B7019-2C-M						1
463	80810702	オスメスエルボ	STE1/4SE						1
464	80827504	エアチャックオス	PT1/4						1
465	80817203	ハーフユニオン	ZH-042						1
472-2	51112680	ユニットコントロールチューブA	F1504-450mm(黒)						1
473	90930705	平座金	PW05SE						4
474	90862930	ナベタビネジ	SRHFST0508SE						4
475	11112021	ユニットケース側板B							1
476	90800608	座金組込ナベ小ネジ	MSRS0608SE						4
477	90760815	座金付6角穴付ボルト	HSBS0815						4
478	01497480	ユニットシャーンヘア							1
479	51112700	エアフィルター取付板							1
480	90910618	6角ボルト	HB0618SE						2
481	90930506	ハネ座金	SW06SE						2
482	90930106	6角ナット	HN06SE						2
483	90790812	座金付6角ボルト	HBPS0812SE						4
484	51112720	アンカーベース							2
485	80818392	下降バルブ(コイル&鉄心)							1

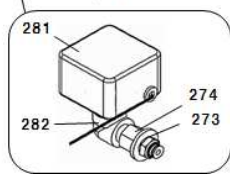
エアパーツ関係

FL80関係

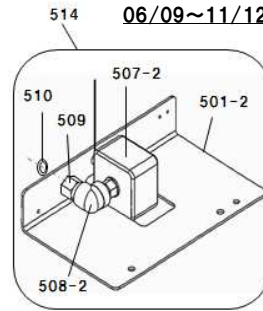
FL801 ~06/08



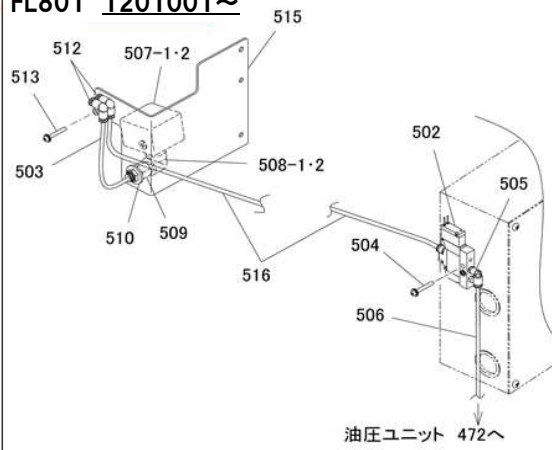
280 圧力スイッチ対策品 ~06/08



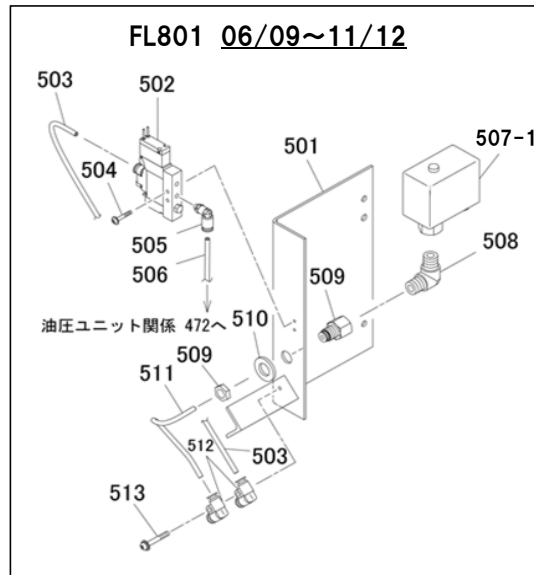
圧力スイッチ対策品 06/09~11/12



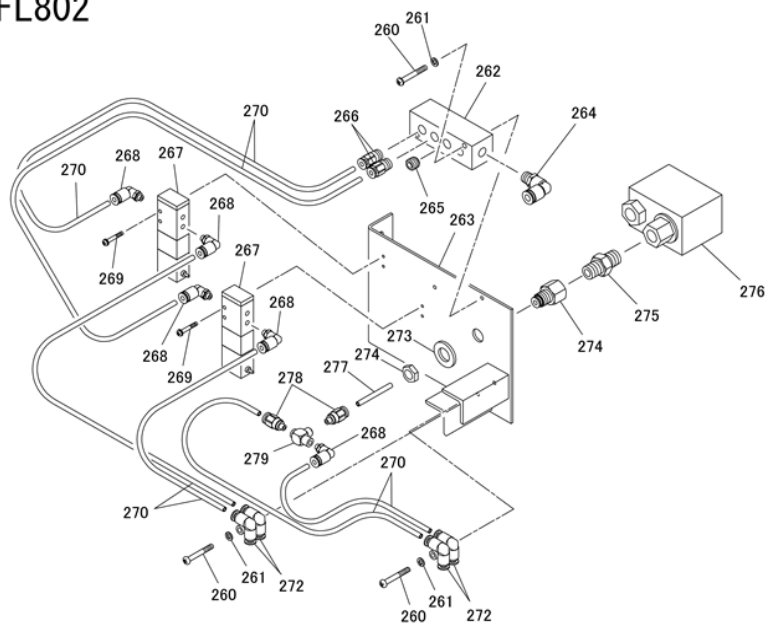
FL801 1201001~



FL801 06/09~11/12



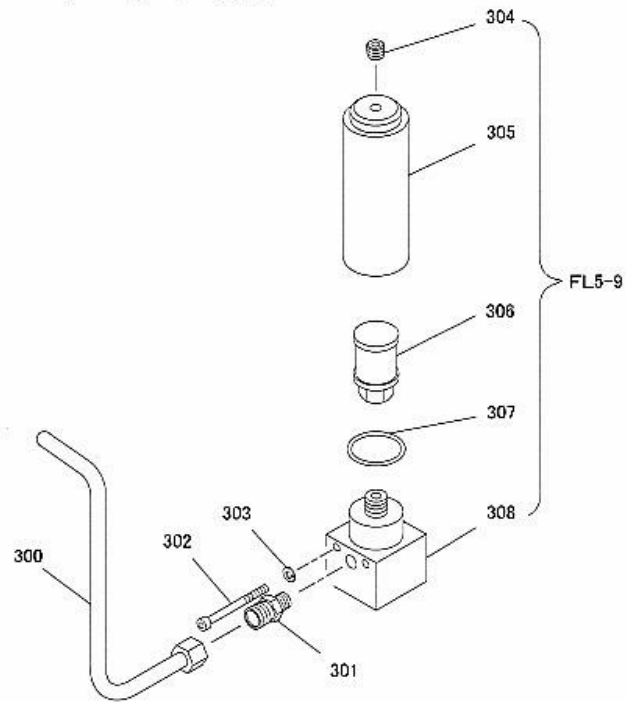
FL802



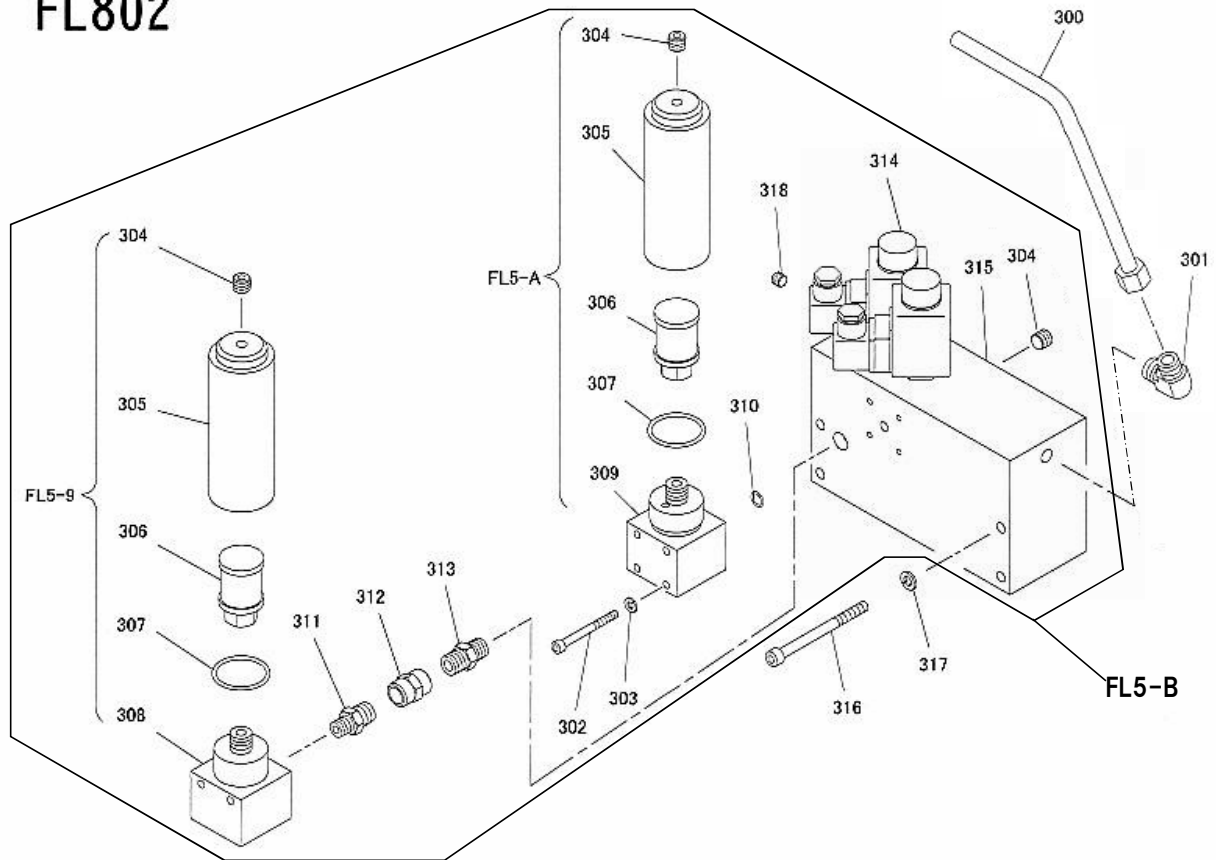
FL80関係

図番	部品コード	品名	規格	変更時期・備考	単価(税別)			製品使用数 (参考)	
								801	802
260	90940430	ナベ小ネジ	MSR0430SE					2	4
261	90930504	ハネ座金	SW04SE					2	2
262	11125620	エアーマニホールド						1	1
263	00284580	エアパーツ取付板ヘア						1	1
264	80817225	エルボユニオン	ZL-061					1	1
265	80850001	6角穴付プラグ	HSP1/8					3	3
266	80817202	ハーフユニオン	ZH-041					1	2
267	80821105	セレックスバルブ	3KA110-M5					1	2
268	80817221	エルボユニオン	ZL-045M					2	5
269	90800320	座金組込ナベ小ネジ	MSRS0320SE					2	4
270	11119280	ユニットコントロールチューブD	F1504-220mm(黒)					3	6
271	90800415	座金組込ナベ小ネジ	MSRS0415SE					2	
272	80817441	両口エルボユニオン	ZF-040					2	4
273	90930712	平座金	PW12SE					1	1
274	80817422	隔壁メスユニオン	ZE-042					1	1
275	80814501	ニップル	HS-NA-1/4					1	1
276	受注不可	圧力スイッチ	PS1	280で交換の事				受注不可	1
277	受注不可	中継チューブC	F1504-40mm(黒)					受注不可	1
278	受注不可	ハーフユニオン	ZH-045M					受注不可	2
279	受注不可	クイックエキゾーストバルブ	SQE					受注不可	1
280	70002704	圧力スイッチD AS	(273.274.281.282)	276の対策品				1	1
281	80821215	圧力スイッチ	GS1-50-83W	(1311001~)				1	1
282	80813102	オスメスエルボ	HS-BC-1/4					1	1
501-1	01497021	エアパーツ取付板ヘア		(06/09~11/12)				1	
501-2	受注不可	エアパーツ取付板ヘア	ZO-872	507-1の対策品 514で交換の事				受注不可	1
502-1	受注不可	セレックスバルブ	3GA110-C4-DC24V	(06/09~16/03) 502-2で交換の事				受注不可	1
502-2	80821217	セレックスバルブ	3GA110R-C4-3 DC24V	(1604001~)				1	
503	51110100	中継チューブ	F1504-160mm(黒)	(06/09~)				1	
504	90750320	座金組込ナベ小ネジ	MSRP0320SE	(06/09~)				1	
505	80817221	エルボユニオン	ZL-045M	(06/09~)				1	
506-1	51111920	ユニットコントロールチューブA	F1504-900mm(黒)	(06/09~11/12)				1	
506-2	51112680	ユニットコントロールチューブA	F1504-450mm(黒)	(1201001~)				1	
507-1	受注不可	圧力スイッチ	PS1	(06/09~11/12) 514で交換の事 (1201001~13/10) 507-2と508-2を併せて 交換の事				受注不可	1
507-2	80821215	圧力スイッチ	GS1-50-83W	(1311001~)				1	
508-1	80813920	90°オスエルボ	HS-SJ-1/4X1/4	(06/09~13/10)				1	
508-2	80813102	オスメスエルボ	HS-BC-1/4	(1311001~)				1	
509	80817422	隔壁メスユニオン	ZE-042	(06/09~)				1	
510	90930712	平座金	PW12SE	(06/09~)				1	
511	51318800	ユニットコントロールチューブH	F1504-200mm(白)	(06/09~11/12)				1	
512	80817441	両口エルボユニオン	ZF-040	(06/09~)				2	
513	90780430	座金組込ナベ小ネジ	MSRPS0430SE	(06/09~)				1	
514	70002705	圧力スイッチE AS	(501.507~510)	507-1の対策品 (06/09~11/12)				1	
515	11036621	エアブラケット		(1201001~)				1	
516	11790440	エアチューブD	F1504-365mm(黒)	(1201001~)				1	

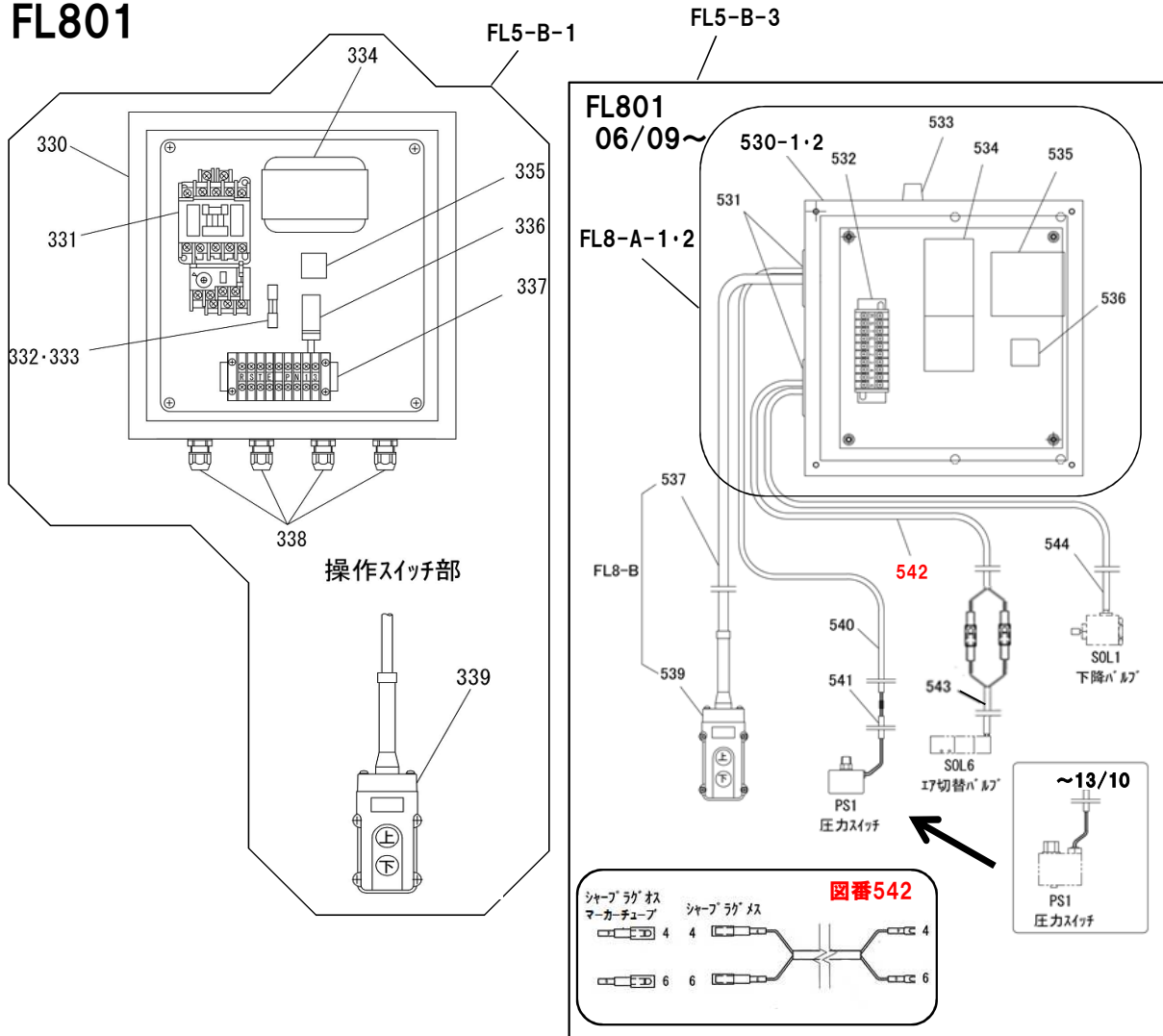
バルブマニホールド関係 FL801



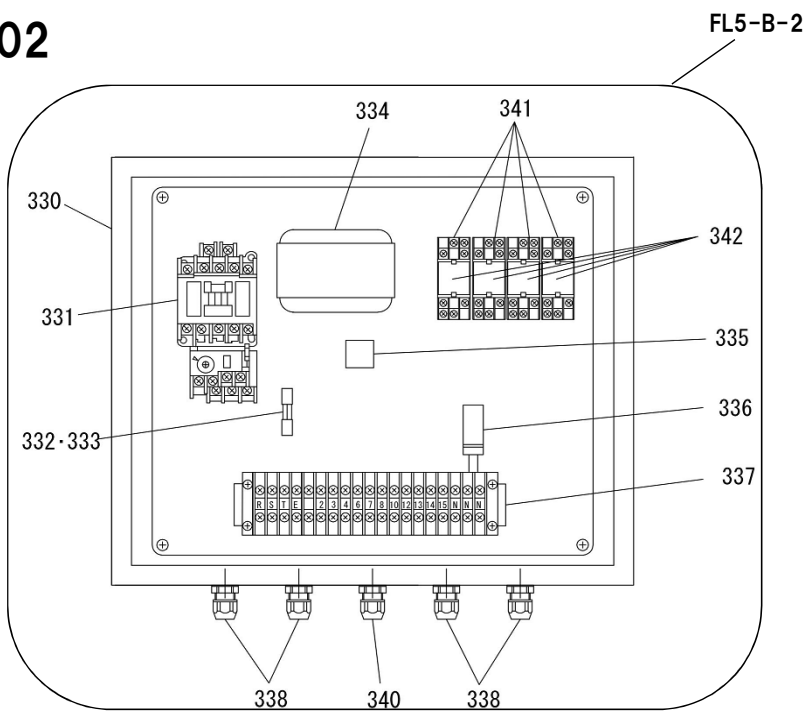
FL802



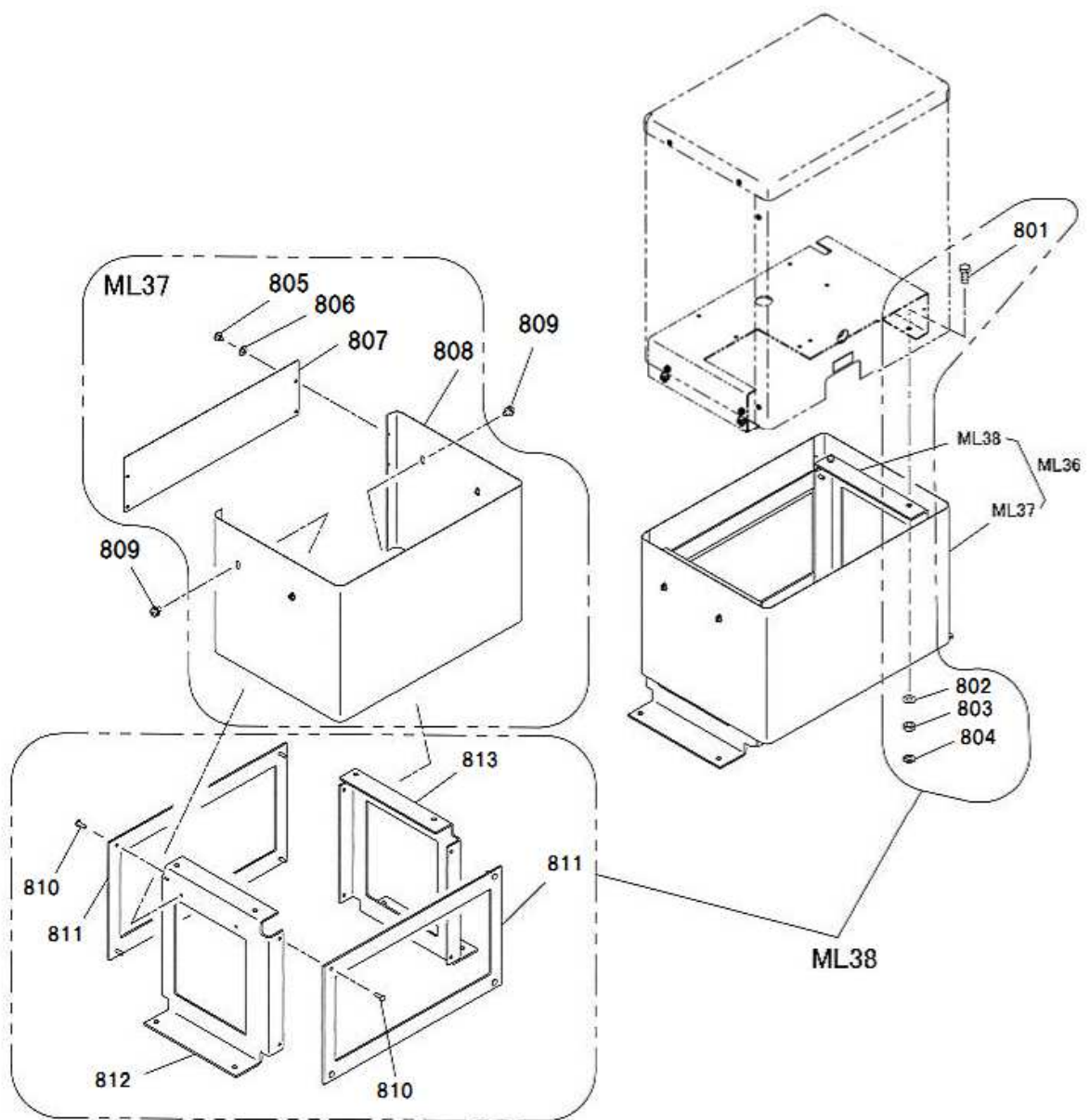
配線セット FL801



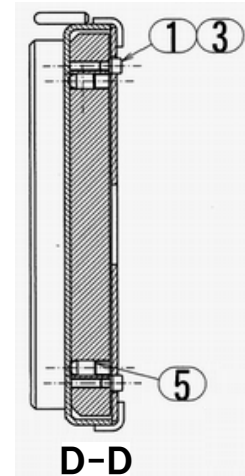
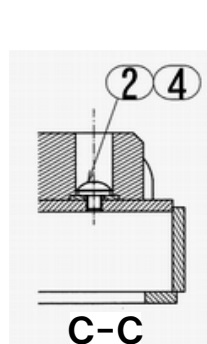
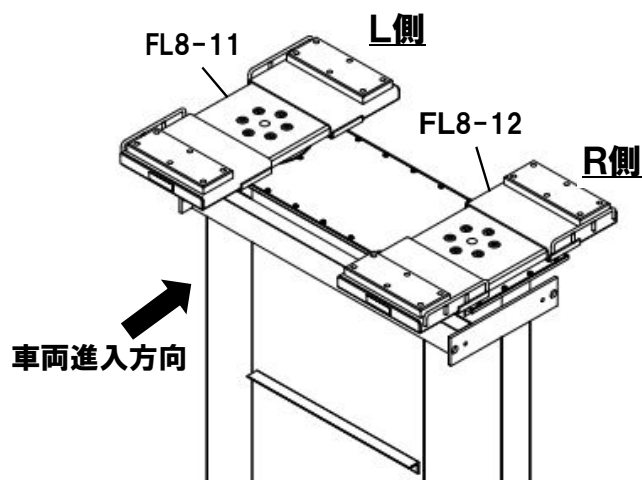
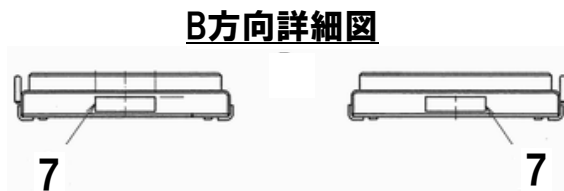
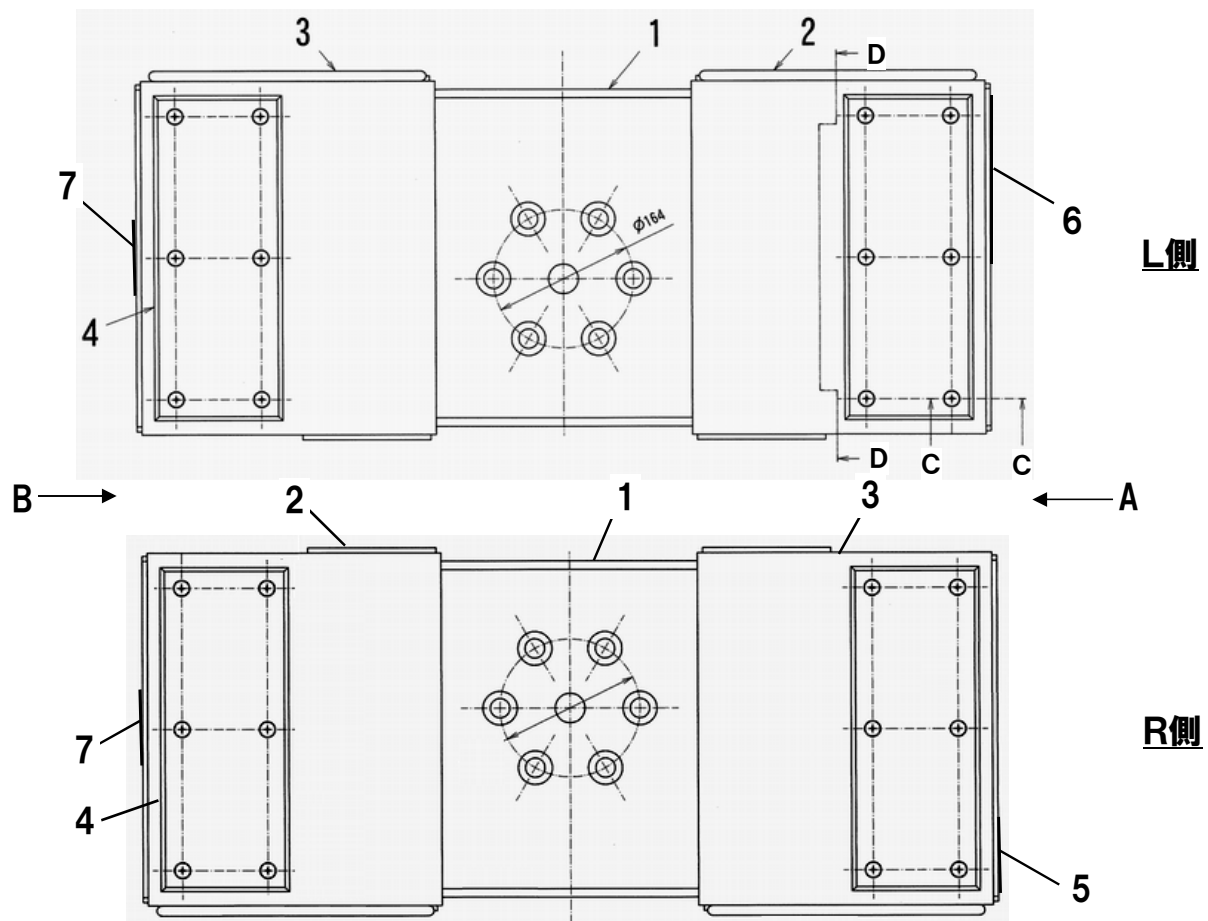
FL802



ユニット台AS(オプション)



FL80W 受台AS



部品価格表使用上のご注意

- この部品表は、仕様変更のため予告なく内容を変更することがあります。そのため、記載された内容と実物の形状が異なる場合がありますのでご注意ください。
- 部品ご注文の際は、品番と品名を必ず明記して下さい。品番のご指定のないとき、または機体番号及び製造年月のご連絡がない場合は、万一ご注文品と異なる部品を納入した場合でも当社は責任を負いませんのでご了承下さい。
- アッセンブリーの構成部は、NNZ1等の専用アッセンブリーコードでご注文下さい。
- 品名にある〇〇〇〇ペアとは2個以上の単体部品を溶接し、1個の部品にしたものを言います。
- 当製品の補充部品は生産中止後、20年まで供給させていただきますが、補充部品供給可能期間内にあっても供給できない部品(例えば部品コード欄に受注不可とあるもの)もありますのでご了承願います。
- 補充部品の保証期間は弊社出荷(納品)後、3ヶ月間とさせていただきますのでご了承願います。
- 品名欄に、【色確認】の記述がある部品につきましては、ご注文の際に塗装色を明記して下さい。



会社ホームページはこちら
<https://bishamon.co.jp/>



本社 〒444-1394 愛知県高浜市本郷町4-3-21 TEL.0566-53-1126 FAX.0566-53-1844
東京 〒146-0083 東京都大田区千鳥2-2-12 TEL.03-3759-9722 FAX.03-3759-9723
大阪 〒537-0002 大阪府大阪市東成区深江南2-3-22 TEL.06-6747-7617 FAX.06-6747-7618

その他営業所 ホームページをご確認ください。

●ご注文・納期・価格のお問合せ先
本社営業部
✉ sales@bishamon.co.jp
☎ 0566-53-1126
📠 0566-53-1844

●技術的なお問合せ先
カスタマーサポート
✉ support@bishamon.co.jp
☎ 0566-53-2281
📠 0566-53-1617