

FL801・802・FL80W

フォーカスリフト
FL801・802 1999年2月発売開始
FL80W 2023年1月発売開始

部品表

| | |
|---------|----------|
| 初版発行年月 | 2011年10月 |
| 改訂版発行年月 | 2015年2月 |
| 改訂版発行年月 | 2016年4月 |
| 改訂版発行年月 | 2016年5月 |
| 改訂版発行年月 | 2018年10月 |
| 改訂版発行年月 | 2019年11月 |
| 改訂版発行年月 | 2020年2月 |
| 改訂版発行年月 | 2021年11月 |
| 改訂版発行年月 | 2022年5月 |
| 改訂版発行年月 | 2023年5月 |
| 改訂版発行年月 | 2023年11月 |
| 改訂版発行年月 | 2024年5月 |
| 改訂版発行年月 | 2024年9月 |
| 改訂版発行年月 | 2025年4月 |
| 改訂版発行年月 | 2025年12月 |
| 改訂版発行年月 | 2026年3月 |

FL801は2024年5月より、2002年7月以前の生産分につきましては、
全ての部品の供給を中止させていただきました。

FL802は2024年5月より、全ての部品の供給を中止させていただきました。

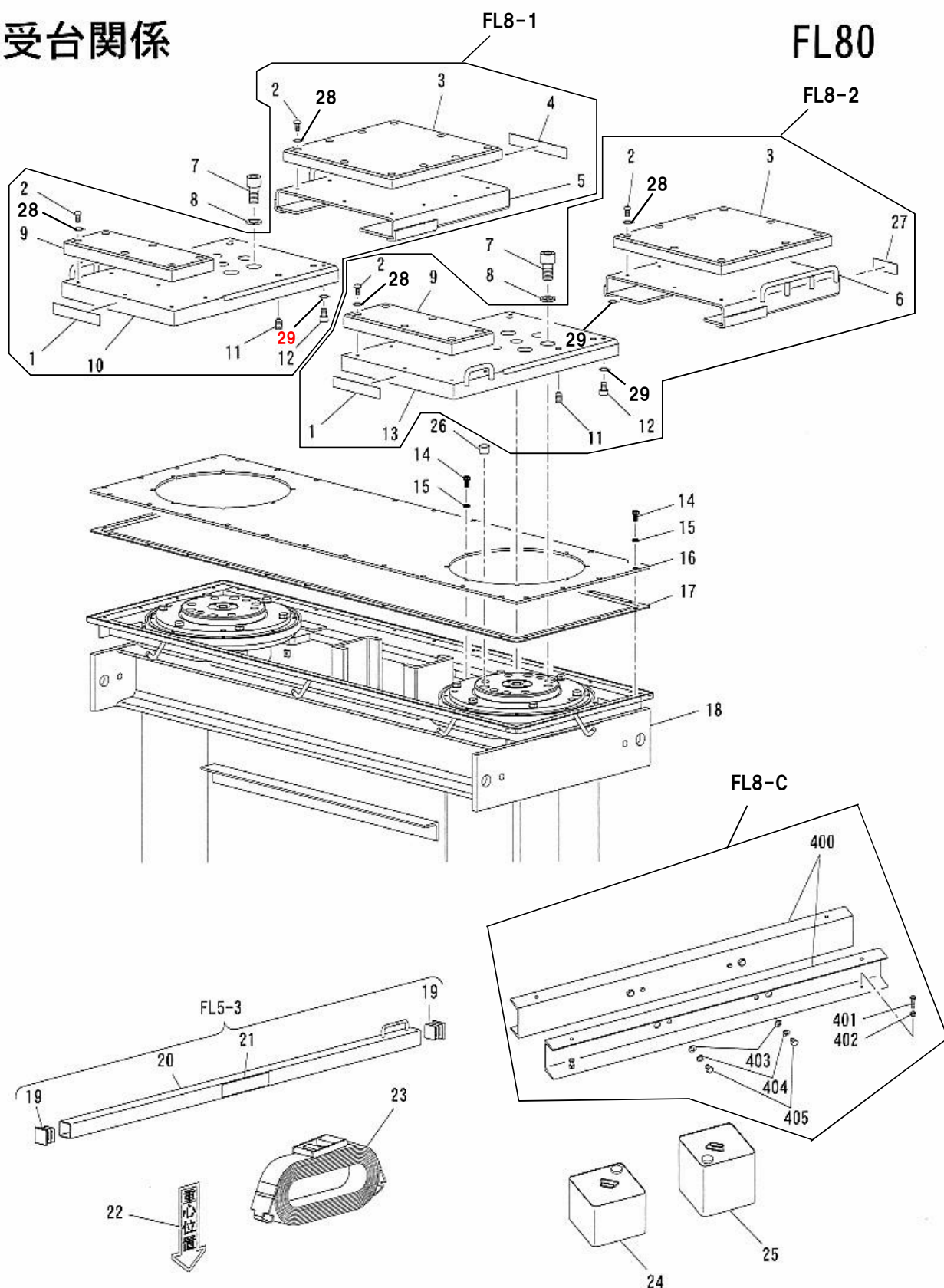
| 2011年10月 改訂箇所 | | | | |
|---------------|---|------------------------------------|----------|---------------------------|
| ページ | 内容 | 図番 | コード | 改訂内容 |
| 5 | 変更 | FL8-4 | 75014500 | ヘッドシリンダーパッキンセット 価格変更 |
| | 変更 | FL8-5 | 75023690 | ヘッドシリンダーパッキンセット 表記変更 |
| 7 | 変更 | FL8-4 | 75014500 | ヘッドシリンダーパッキンセット 価格変更 |
| | 変更 | FL8-5 | 75023690 | ヘッドシリンダーパッキンセット 表記変更 |
| 2013年11月 | | | | |
| 13 | 変更 | 213-1-1 | 75014200 | 給油管A・AS 表記変更 |
| | 変更 | 213-2-1 | 75014300 | 給油管B・AS 表記変更 |
| | 変更 | 213-1-2 | 75014201 | 給油管A・AS 表記変更 |
| | 変更 | 213-2-2 | 75014301 | 給油管B・AS 表記変更 |
| 23 | 変更 | 537 | 75014860 | 押木タンスコード 表記変更 |
| 2014年1月 | | | | |
| 2 | 分解図変更 | FL8-1・FL8-2追加 | | |
| 4・6 | 分解図変更 | FL8-3-1・FL8-3-2・FL8-4・FL8-5追加 | | |
| 5 | 変更 | FL8-3-1 | 75014560 | ヘッドシリンダーAS 図番変更 |
| | 変更 | FL8-3-2 | 75014561 | ヘッドシリンダーAS 図番変更 |
| 8 | 分解図変更 | ML14-2-1・ML14-2-2・ML14-2-2・FL8-7追加 | | |
| 9 | 変更 | ML14-2-1 | 01497260 | MSTシリンダーAS 図番変更 |
| | 変更 | ML14-2-2 | 00288320 | 爪外シリンダーAS 図番変更 |
| 13 | 削除 | 244 | 91010870 | ホルムカバー 削除 |
| 16 | 分解図変更 | FL8-9追加 | | |
| 19 | 追加 | 278 | 80817201 | ハーブユニオン 追加 |
| 20 | 分解図変更 | FL5-B追加 | | |
| 21 | 変更 | FL5-B | 00285140 | バルブマニホールドAS 規格変更 |
| | 追加 | 318 | 80850001 | 6角穴付ワザ 追加 |
| 22 | 分解図変更 | FL5-B・FL5-B-2・FL5-B-3・FL8-A追加 | | |
| 23 | 変更 | FL5-B-1 | 00284700 | ハイセンセット 図番変更 |
| | 変更 | FL5-B-2 | 00285200 | ハイセンセット 図番変更 |
| | 変更 | FL5-B-3 | 00286502 | ハイセンセット 図番変更 |
| 2014年2月 | | | | |
| 4 | 分解図変更 | FL8-3-2 32.33除外 | | |
| 6 | 分解図変更 | FL8-3-2 82.83除外 | | |
| 2014年5月 | | | | |
| 13 | 変更 | 217-1 | 70818397 | バルブネーションホフ 図番変更 |
| 2014年8月 | | | | |
| 5 | 変更 | 36 | 11018840 | ヘッドシリンダーキャップ 備考欄変更 |
| | 変更 | 38 | 80800012 | オリング 備考欄変更 |
| 7 | 変更 | 86 | 11018840 | ヘッドシリンダーキャップ 備考欄変更 |
| | 変更 | 88 | 80800012 | オリング 備考欄変更 |
| 9 | 変更 | 161 | 80817223 | エレクトロユニオン 備考欄変更 |
| | 変更 | 162 | 80811020 | ワザ 備考欄変更 |
| 13 | 変更 | 223 | 80810702 | オススズル本 履歴削除 |
| | 変更 | 224 | 80827504 | エアチャックAS 履歴削除 |
| 18 | 分解図変更 | 圧力スイッチ対策品追加 | | |
| | 変更 | 276 | 受注不可 | 圧力スイッチ 受注不可に変更 |
| | 追加 | 280 | 70002704 | 圧力スイッチFE AS 追加 |
| 19 | 変更 | 507-1 | 80820894 | 圧力スイッチ 履歴変更 |
| | 追加 | 507-2 | 80820873 | 圧力スイッチ 追加 |
| | 変更 | 508-1 | 80813920 | 90オススズル本 履歴変更 |
| | 追加 | 508-2 | 80813102 | オススズル本 追加 |
| | 追加 | 514 | 70002705 | 圧力スイッチFE AS 追加 |
| 2015年2月 | | | | |
| 13 | 変更 | 237 | 90760815 | 座金付6角穴付ホル 価格変更 |
| 2016年4月 | | | | |
| 19 | 変更 | 281-507-2 | 80821215 | 圧力スイッチ 部品コード・規格変更 |
| | 変更 | 502-1 | 受注不可 | セルクスバルブ 受注不可に変更 |
| | 追加 | 502-2 | 80821217 | セルクスバルブ 履歴追加・変更時期変更 |
| 25 | 変更 | 99年10月～ | 11019220 | 受台ゴムA 部品コード変更 |
| | 変更 | 99年10月～ | 11019240 | 受台ゴムB 部品コード変更 |
| 2016年5月 | | | | |
| 19 | 変更 | 502-1 | 受注不可 | セルクスバルブ 変更時期変更 |
| | 変更 | 502-2 | 80821217 | セルクスバルブ 変更時期変更 |
| 2018年10月 改訂箇所 | | | | |
| 目次 | P18～19 油圧ユニット関係(1201001～)追加によるページ名変更(P18～25～P20～27) | | | |
| 2 | 分解図追加 | FL8-C追加 | | |
| 3 | 追加 | FL8-C | 70001420 | バルブ部材セット 追加 |
| | 変更 | 19-1 | 受注不可 | 角中枠シヤハ 受注不可に変更 |
| | 追加 | 19-2 | 80821925 | 角中枠シヤハ 追加 |
| | 変更 | 400 | 受注不可 | バルブチャネルホフA 受注不可に変更・備考欄変更 |
| 16 | 分解図変更 | 変更時期変更 | | |
| | 変更 | FL8-9-1 | 75014640 | ユニットケースAS 図番・変更時期変更 |
| | 変更 | 421-1 | 00290560 | ユニットケース上被へア 図番・変更時期変更 |
| | 変更 | 422 | 90928132 | ワザ 変更時期変更 |
| | 変更 | 423 | 80826512 | ワザ化被ネジ 変更時期変更 |
| | 変更 | 424-1 | 01497122 | ユニットケース側板へア 変更時期変更 |
| | 変更 | 429 | 90790610 | 座金付6角ホル 変更時期変更 |
| | 変更 | 438-1 | 01497144 | オススズル本 図番・変更時期変更 |
| | 変更 | 444 | 80817869 | インサートリング 部品コード・規格変更 |
| | 変更 | 457 | 75005960 | 給油管AS 構成部品追加 |
| | 変更 | 459-1 | 11111800 | 制御ホック取付板 図番・変更時期変更 |
| | 変更 | 466 | 11112082 | ワザクワットプレート 変更時期変更 |
| | 変更 | 467 | 80808180 | ワトルクワットプレート 変更時期変更 |
| | 変更 | 468 | 11112390 | ワトルクワットプレート 変更時期変更 |
| | 変更 | 469 | 11112102 | ワトルク取付板 変更時期変更 |
| | 変更 | 470 | 11112800 | ワトルク被ネジ 変更時期変更 |
| | 変更 | 471 | 11112042 | ワトルクワットR 変更時期変更 |
| | 変更 | 472-1 | 51111820 | ユニットコントロールチューブA 図番・変更時期変更 |
| 18 | 分解図追加 | 油圧ユニット(1201001～)追加 | | |
| 19 | 追加 | 油圧ユニット(1201001～)追加 | | |
| 20 | 分解図追加 | エアホフ(1201001～)追加・変更時期追加 | | |
| | 変更 | 281 | 80821215 | 圧力スイッチ 変更時期追加 |
| | 変更 | 506-1 | 51112880 | ユニットコントロールチューブA 図番・変更時期変更 |
| | 追加 | 506-2 | 51112880 | ユニットコントロールチューブA 追加 |
| | 変更 | 507-1 | 受注不可 | 圧力スイッチ 変更時期変更 |
| | 変更 | 507-2 | 80821215 | 圧力スイッチ 変更時期追加 |
| | 変更 | 508-1 | 80813920 | 90オススズル本 変更時期追加 |
| | 変更 | 508-2 | 80813102 | オススズル本 変更時期追加 |
| | 追加 | 515 | 11036621 | エアチャック 追加 |
| | 追加 | 516 | 11790440 | エアチューブD 追加 |
| 22-23 | 変更 | ページ名のみ変更 | | |
| 24 | 分解図変更 | 圧力スイッチ変更 | | |
| | 変更 | 339 | 80821461 | 押木タンス 価格変更 |
| | 変更 | 537 | 75014860 | 押木タンスコード 価格変更 |
| | 変更 | 539 | 80821461 | 押木タンス 価格変更 |
| 26-27 | 変更 | ページ名のみ変更 | | |

| 2019年11月 | | | | |
|-------------|---------------------------------------|-----------------------------|----------|--------------------------------|
| ページ | 変更 | コード | 図番 | 価格変更 |
| 17 | 変更 | 428 | 11018040 | 銘板 価格変更 |
| 2020年2月 | | | | |
| 3 | 変更 | 5 | 00286460 | スライシヤ 価格変更 |
| | 変更 | 6 | 00286440 | スライシヤR 価格変更 |
| | 変更 | 10 | 00286420 | 受台L 価格変更 |
| | 変更 | 13 | 00286400 | 受台R 価格変更 |
| 12-14 | 分解図変更 | 注記変更(P25～P27) | | |
| 15-17-19 | 分解図変更 | 485 | 80818392 | 下階バルブ(コイル&鉄心) 485追加 追加 |
| 16-18 | 分解図変更 | 485追加 | | |
| 2021年11月 | | | | |
| 価格改定 | | | | |
| ページ数変更 | | | | |
| 2022年5月 | | | | |
| 5 | 変更 | 3※ | 11019240 | 受台ゴムB 備考欄追加 |
| | 変更 | 9※ | 11019220 | 受台ゴムA 備考欄追加 |
| 29 | 変更 | 資料削除 | | |
| 2023年5月 | | | | |
| 4 | 分解図変更 | 図番29追記 | | |
| | 変更 | 2-1 | 91030820 | トリス小ネジ 図番変更・変更時期追加 |
| | 追加 | 2-2 | 91030811 | トリス小ネジ 追加 |
| | 変更 | 3-1※ | 受注不可 | 受台ゴムB 受注不可に変更・図番変更・規格欄・変更時期追加 |
| | 追加 | 3-2※ | 11019241 | 受台ゴムA 追加 |
| | 変更 | 9-1※ | 受注不可 | 受台ゴムA 受注不可に変更・図番変更・規格欄・変更時期追加 |
| | 追加 | 9-2※ | 11019221 | 受台ゴムA 追加 |
| | 変更 | 23-1 | 受注不可 | バルブリング 受注不可に変更・図番変更・規格・備考欄追加 |
| | 変更 | 23-2 | 80825592 | バルブリング 追加 |
| | 追加 | 28 | 90934400 | バルブリングシャワー 追加 |
| 10-12 | 分解図変更 | 3-2※、9-2※ 注記変更 | | |
| 11-13-15 | 分解図変更 | 高圧ホース仕様図追加 | | |
| 19-21-23-27 | 変更 | チューブケーブル 規格欄表記変更 | | |
| 15 | 変更 | 211 | 11016280 | ワザ 規格欄削除 |
| | 変更 | 433 | 11015981 | ユニットコントロールチューブ 規格欄追加 |
| 19-21 | 変更 | 443-2 | 75023521 | ワトルクチューブA・AS 規格欄追加 |
| | 変更 | 450 | 11019181 | 高圧ホース 備考(参照ページ)追記 |
| 2023年11月 | | | | |
| 改訂履歴 | 2023年5月 改訂ページ名追記 | | | |
| 4 | 分解図変更 | 図番29追記 | | |
| 5 | 変更 | FL8-1 | 75014800 | スライシヤL-AS 構成部品図番追加 |
| | 変更 | FL8-2 | 75014620 | スライシヤR-AS 構成部品図番追加 |
| | 変更 | 7 | 90922066 | 6角穴付ホル 部品コード・規格・価格変更 |
| | 追加 | 29 | 91100610 | キャップ用ハネ座金 追加 |
| 27 | 変更 | 532 | 80661110 | 端子台 部品コード・規格変更 |
| | 変更 | 541 | 75014910 | ヒールチューブ(D) 規格欄表記変更 |
| 2024年5月 | | | | |
| 目次 | 部品供給中止に伴う変更(FL801は2002年7月以前FL802は全年型) | | | |
| 5 | 変更 | FL8-C | 70001420 | バルブ部材セット 規格欄(構成部品図番)追記 |
| | 変更 | 3-1※ | 受注不可 | 受台ゴムB 備考欄変更 |
| | 変更 | 9-1※ | 受注不可 | 受台ゴムA 備考欄変更 |
| | 削除 | 欄外3-2※ | 11019241 | 受台ゴムB 削除 |
| | 削除 | 欄外9-2※ | 11019221 | 受台ゴムA 削除 |
| 15 | 変更 | 218 | 90890820 | 座金付6角ホル 備考欄追加 |
| 19-21 | 変更 | 448 | 90770820 | 座金付6角ホル 部品コード・規格・価格変更 |
| 20 | 分解図変更 | 図番441・442追加 | | |
| 22 | 分解図変更 | 図番・変更時期変更 | | |
| | 変更 | 281 | 80821215 | 圧力スイッチ 使用数追記 |
| | 変更 | 501-1 | 01497021 | エアホフ取付板へア 変更時期変更 |
| | 変更 | 507-1 | 受注不可 | 圧力スイッチ 備考欄変更 |
| | 変更 | 511 | 51318800 | ユニットコントロールチューブH 規格・変更時期変更 |
| | 変更 | 514 | 70002705 | 圧力スイッチFE AS 変更時期追加 |
| 26 | 分解図変更 | 図番変更 | | |
| | 変更 | FL8-A-1 | 75014880 | 制御ホックAS 図番・規格(構成部品図番)・変更時期変更 |
| | 追加 | FL8-A-2 | 75014881 | 制御ホックAS 追加 |
| | 変更 | 530-1 | 11019420 | 制御ホック 図番・変更時期変更 |
| | 追加 | 530-2 | 11019421 | 制御ホック 追加 |
| | 変更 | 531-1 | 80657910 | ワトルク 図番・変更時期・使用数変更 |
| | 追加 | 531-2 | 80821636 | 自在ワザ 追加 |
| | 変更 | 537 | 75014860 | 押木タンスコード 規格変更 |
| 28～29 | 追加 | ユニットAS 追加 | | |
| 30～31 | 追加 | FL80W受台AS 追加 | | |
| 32 | 追加 | FL80W 追加 | | |
| 2024年9月 | | | | |
| 5 | 変更 | 2-1 | 91030820 | トリス小ネジ 規格・変更時期変更 |
| | 変更 | 2-2 | 91030811 | トリス小ネジ 変更時期変更 |
| | 変更 | 3-1※ | 受注不可 | 受台ゴムB 変更時期変更 |
| | 変更 | 3-2※ | 11019241 | 受台ゴムA 変更時期変更 |
| | 変更 | 9-1※ | 受注不可 | 受台ゴムA 変更時期変更 |
| | 変更 | 9-2※ | 11019221 | 受台ゴムA 変更時期変更 |
| | 変更 | 28 | 90934400 | バルブリングシャワー 変更時期変更 |
| | 変更 | 29 | 91100610 | キャップ用ハネ座金 変更時期変更 |
| 26 | 分解図変更 | シャフト 形状変更・図番変更・図番542-2詳細図追加 | | |
| | 変更 | 542-1 | 受注不可 | ワトルク 受注不可に変更・図番変更・備考欄追加 |
| | 追加 | 542-2 | 75014841 | ワトルク 追加 |
| 2025年4月 | | | | |
| 価格改定 | | | | |
| 15 | 変更 | 207-1 | 受注不可 | 座金付6角ホル 受注不可に変更(部品供給中止に伴う) |
| 25 | 変更 | FL5-A | 受注不可 | ワトルクワットR-AS 受注不可に変更(部品供給中止に伴う) |
| | 変更 | FL5-B | 受注不可 | バルブマニホールドAS 受注不可に変更(部品供給中止に伴う) |
| 2025年12月 | | | | |
| 5 | 変更 | 27 | 11018040 | 銘板 部品コード変更・備考・価格追記 |
| 19 | 変更 | 428 | 11018040 | 銘板 部品コード変更・備考・価格追記 |
| 21 | 変更 | 428 | 11018040 | 銘板 部品コード変更・備考・価格追記 |
| 27 | 変更 | 価格欄表記変更 | | |
| 31 | 変更 | 5 | 11059800 | 銘板 部品コード・品名変更・備考・価格追記 |
| 2026年3月 | | | | |
| 4 | 追加 | 図番29 追加 | | |
| 5 | 変更 | FL8-2 | 75014620 | スライシヤR-AS 銘板 品名・規格欄(構成部品図番)変更 |

目 次

| | |
|-----------------------|-------|
| 受台関係 | 4～5 |
| Rシリンダー関係 | 6～7 |
| Lシリンダー関係 | 8～9 |
| 降下止め関係 | 10～13 |
| 油圧ユニット関係(～06/08) | 14～17 |
| 油圧ユニット関係(06/09～11/12) | 18～19 |
| 油圧ユニット関係(1201001～) | 20～21 |
| エアパーツ関係 | 22～23 |
| バルブマニホールド関係 | 24～25 |
| 配線セット | 26～27 |
| ユニット台AS(オプション) | 28～29 |
| FL80W受台関係 | 30～31 |
| コーションシール一覧 | 32 |

受台関係

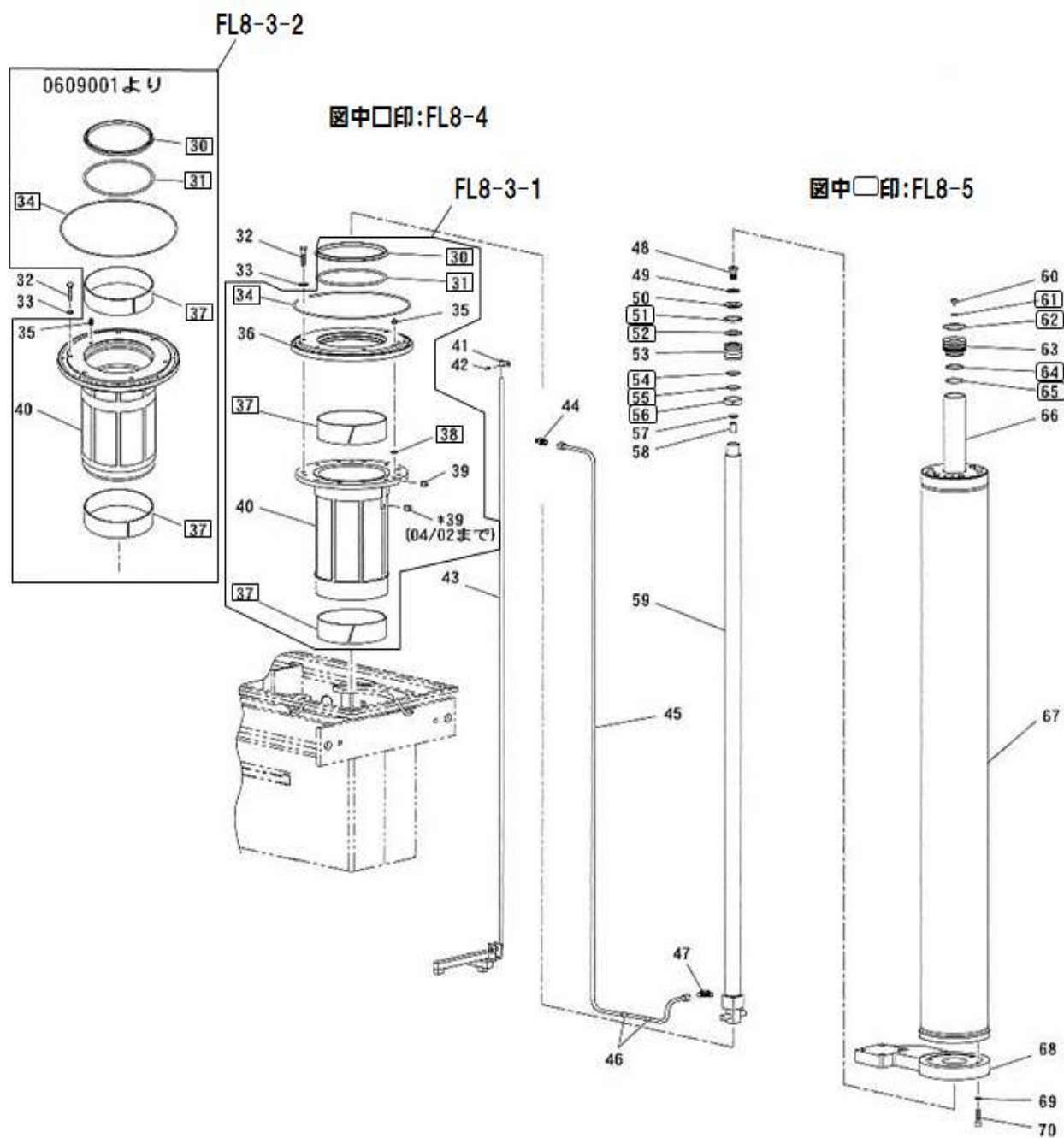


FL80関係

| 図番 | 部品コード | 品名 | 規格 | 変更時期・備考 | 単価(税別) | | | 製品使用数 (参考) |
|-------|----------|----------------|----------------------------------|----------------------------|--------|--|--|---------------|
| | | | | | | | | |
| FL8-1 | 75014600 | スライド受台L・AS | (1-5-9-12-28-29) | | | | | 1 |
| FL8-2 | 75014620 | スライド受台R・AS 銘板付 | (1-3-6-9-11-13-27-29) | | | | | 1 |
| FL5-3 | 00284500 | 重心測定具AS | (19-21) | | | | | 1 |
| FL8-C | 70001420 | ハンガ-部材セット | (400-405) | | | | | 1 |
| 1 | 52606403 | ビシモンシール | | 06/09~数変更 | | | | 1→2 |
| 2-1 | 91030820 | トラス小ネジ | MST0820ステンレス | (~2307002) | | | | 32 |
| 2-2 | 91030811 | トラス小ネジ | MST0810ステンレス | (2307003~) | | | | 32 |
| 3-1※ | 受注不可 | 受台ゴムB | 旧型受注不可 2-2・3-2・28と併せて 交換の事 | (99/11~2307002) 機番確認のこと | 受注不可 | | | 2 |
| 3-2※ | 11019241 | 受台ゴムB | | (2307003~) | | | | 2 |
| 4 | 11018080 | 能力表示シール | | | | | | 1 |
| 5 | 00286460 | スライドLヘア | | | | | | 1 |
| 6 | 00286440 | スライドRヘア | | | | | | 1 |
| 7 | 90922066 | 6角穴付ホルト | HSB2065ダクロ | | | | | 12 |
| 8 | 91100521 | 皿ハネ座金 | CDW2H20 | | | | | 12 |
| 9-1※ | 受注不可 | 受台ゴムA | 旧型受注不可 2-2・9-2・28と併せて 交換の事 | (99/11~2307002) 機番確認のこと | 受注不可 | | | 2 |
| 9-2※ | 11019221 | 受台ゴムA | | (2307003~) | | | | 2 |
| 10 | 00286420 | 受台Lヘア | | | | | | 1 |
| 11 | 80827731 | ミニボールプランジャー | MP16 | | | | | 8 |
| 12 | 90921012 | 6角穴付ホルト | HSB1012 | | | | | 4 |
| 13 | 00286400 | 受台Rヘア | | | | | | 1 |
| 14 | 11014360 | カバー取付ホルト | | | | | | 46 |
| 15 | 11014380 | カバー取付座金 | | | | | | 46 |
| 16 | 11018000 | 連結ケ-スカバー | | | | | | 1 |
| 17 | 11018020 | 板ハッキン | | | | | | 1 |
| 18 | 受注不可 | 外筒本体ヘア | | | 受注不可 | | | 1 |
| 19-1 | 受注不可 | 角中栓ジャバラ | B-155 | 19-2で交換の事 | 受注不可 | | | 2 |
| 19-2 | 80821925 | 角中栓ジャバラ | B-314 | 新旧互換性有 | | | | 2 |
| 20 | 00284520 | 重心測定具ヘア | | | | | | 1 |
| 21 | 11016240 | コーションシールB | | | | | | 1 |
| 22 | 11014400 | 重心プレート | | | | | | 1 |
| 23-1 | 受注不可 | ベルトラッシング | BLR030(FA005FA025) | (~2210001) 23-2で互換性有 | 受注不可 | | | 1 |
| 23-2 | 80825592 | ベルトラッシング | BLR030(FA010FA025) | (2210002~) | | | | 1 |
| 24 | 50564841 | ビシモンオイル8L | 8L | | | | | 1 |
| 25 | 50564851 | ビシモンオイル13L | 13L | | | | | 1 |
| 26 | 80811620 | カラキャップ | NO.35 | (06/09~) | | | | 8 |
| 27 | 11018040 | 銘板 | | 機番連絡ください | | | | 1 |
| 28 | 90934400 | ノルトロックワッシャー | NL8SP | (2307003~) | | | | 32 |
| 29 | 91100610 | キャップ用ハネ座金 | HOKE100K | (2307003~) | | | | 4 |
| 400 | 受注不可 | ハンガ-チャンネルAヘア | | FL8-Cで交換の事 | 受注不可 | | | 2 |
| 401 | 90901245 | 6角ホルト | HB1245 | | | | | 4 |
| 402 | 90930012 | 6角ナット | HN12 | | | | | 4 |
| 403 | 90930716 | 平座金 | PW16SE | | | | | 4 |
| 404 | 90930516 | ハネ座金 | SW16SE | | | | | 4 |
| 405-1 | 90901625 | 6角ホルト | HB1625 | (~09/09) | | | | 4 |
| 405-2 | 90901620 | 6角ホルト | HB1620 | (09/10~) | | | | 4 |

R シリンダー関係

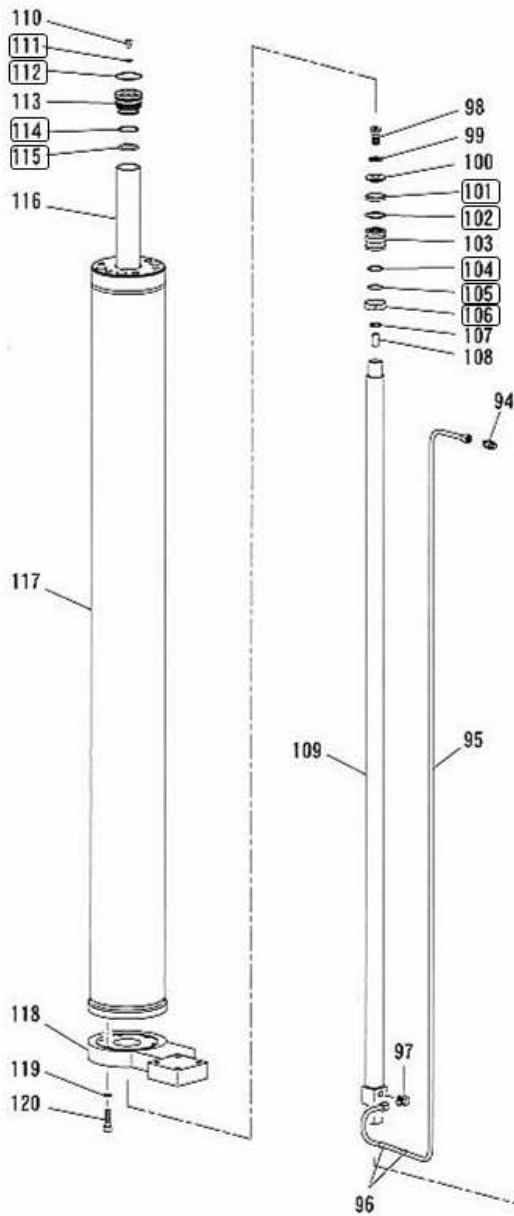
FL80



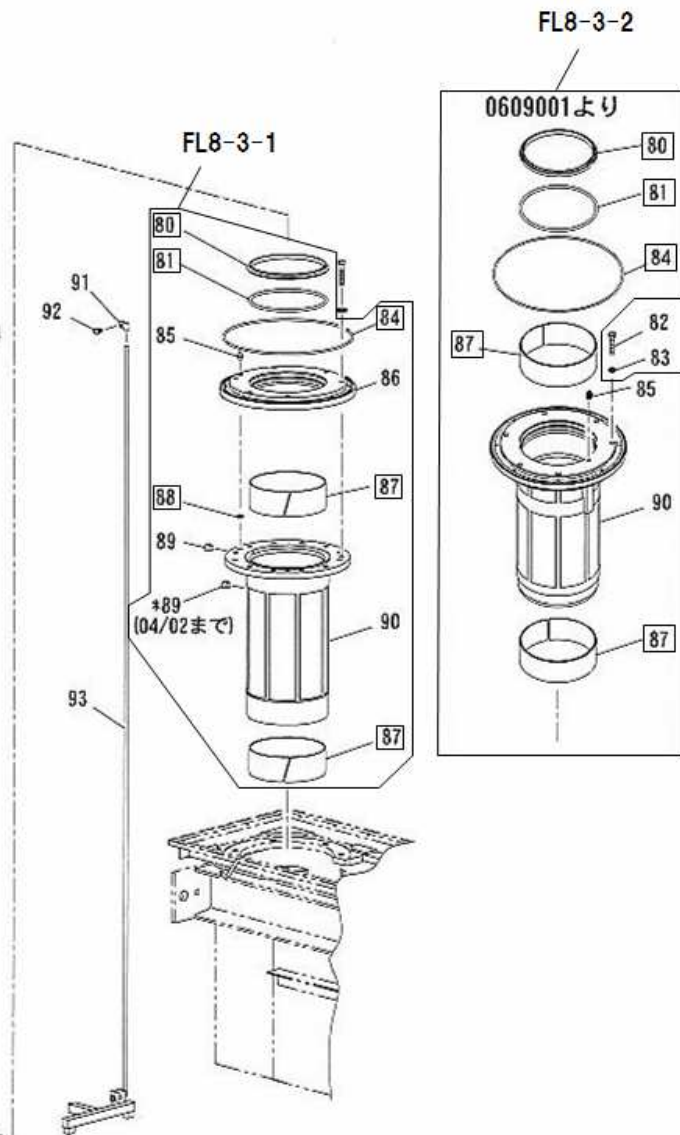
Lシリンダー関係

FL80

図中□印:FL8-5

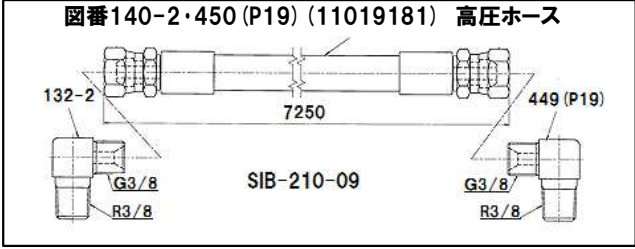
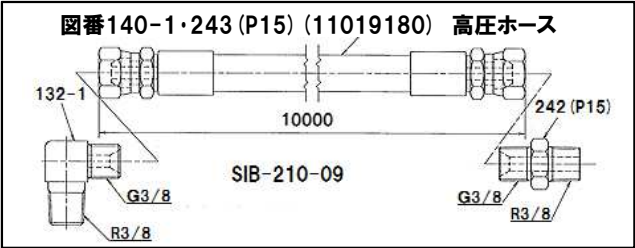
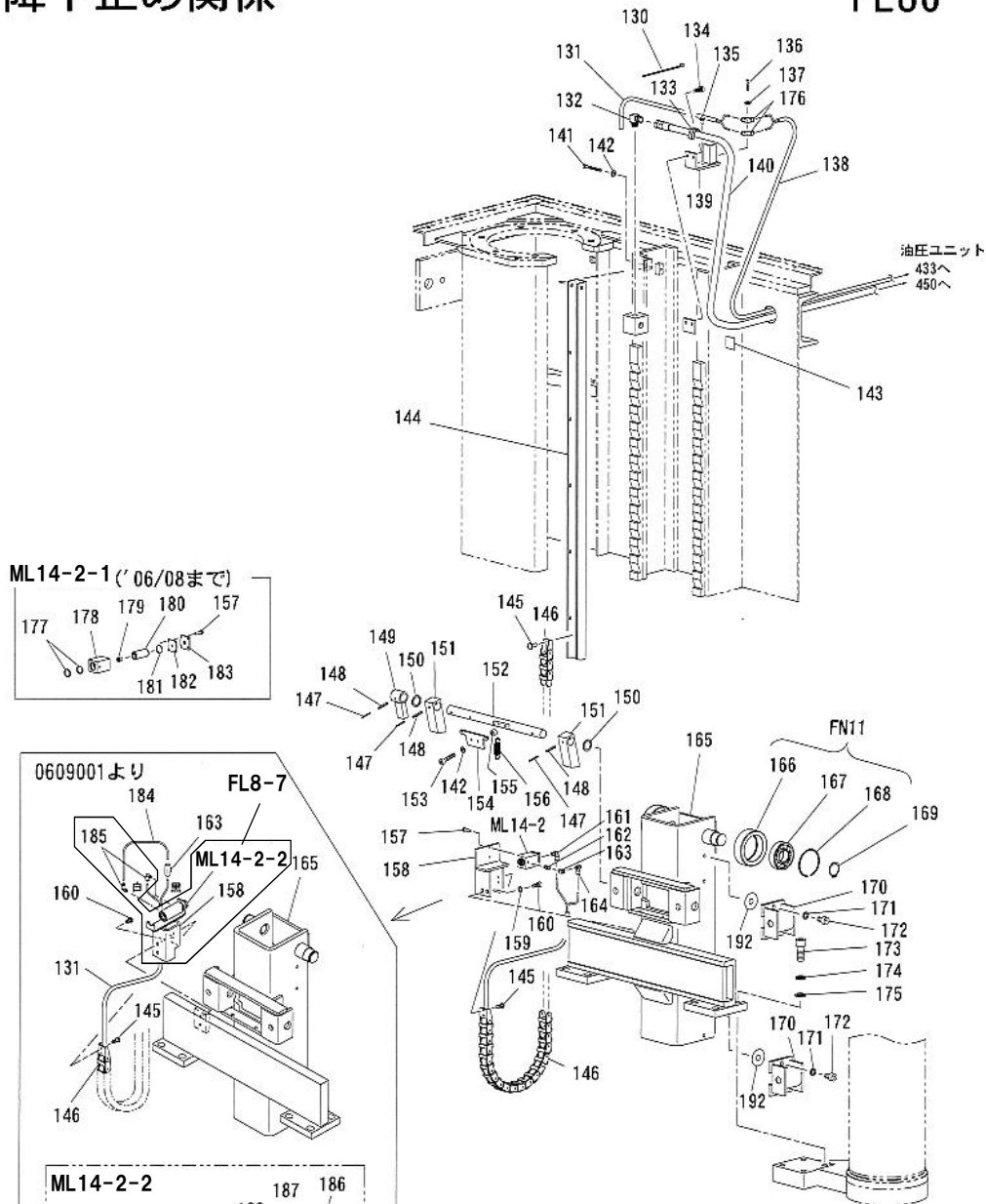


図中□印:FL8-4



降下止め関係

FL80

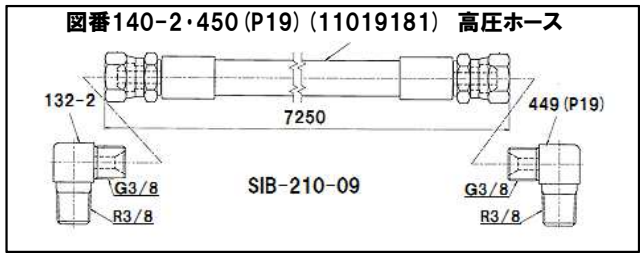
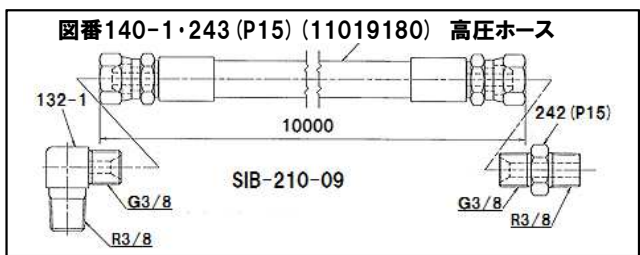
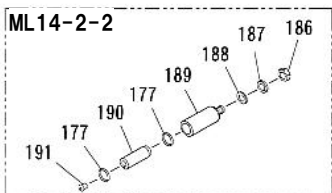
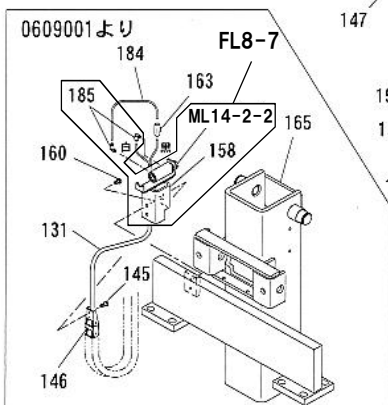
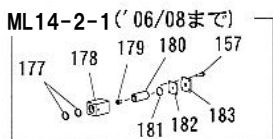
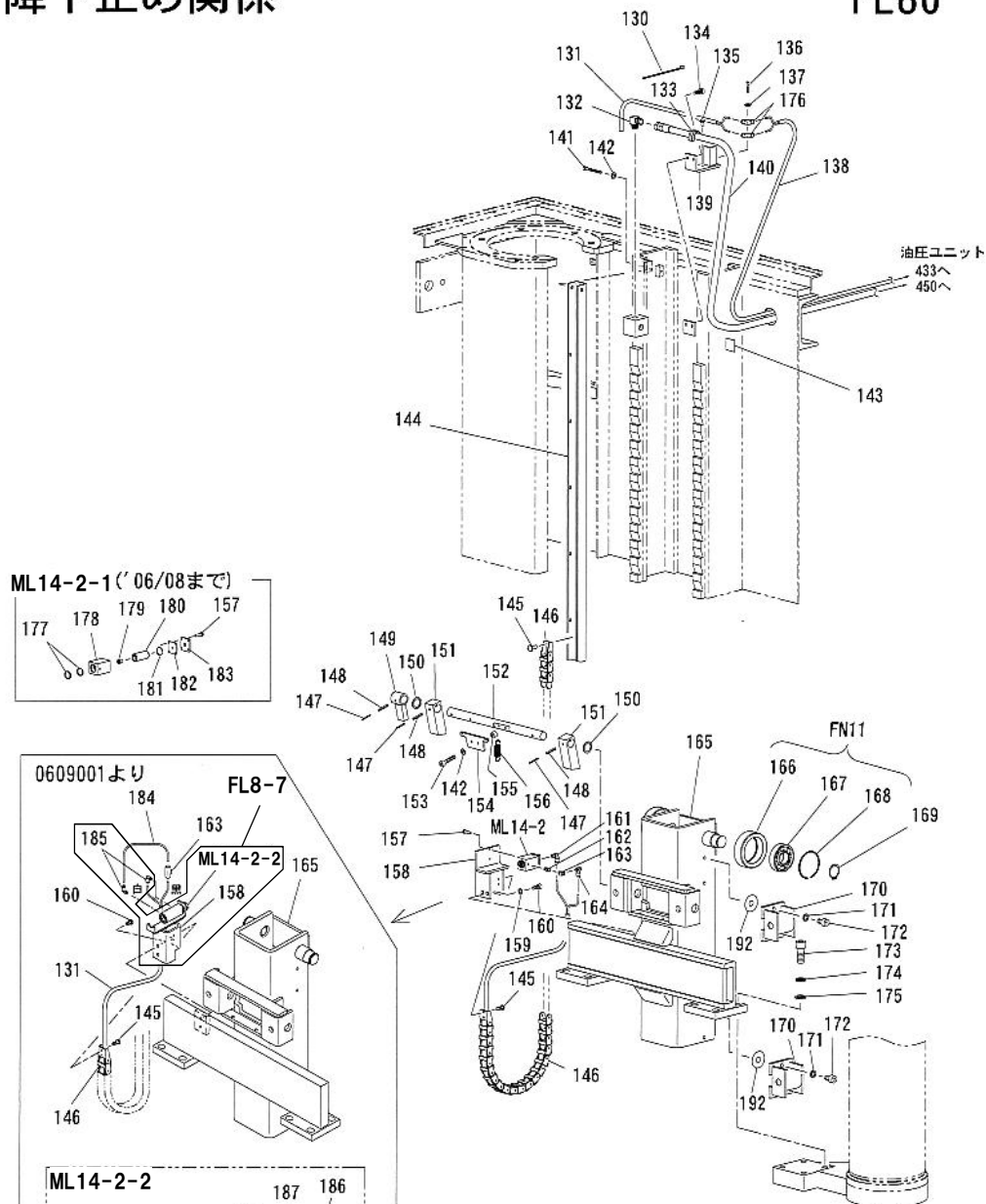


FL80関係

| 図番 | 部品コード | 品名 | 規格 | 変更時期・備考 | 単価(税別) | | | 製品使用数 (参考) |
|----------|----------|----------------|-------------------|---------------|--------|--|------|---------------|
| | | | | | | | | |
| FN11 | 70043162 | ガイドローラーAS | (166-168) | | | | | 4 |
| ML14-2-1 | 01497260 | MSアンロックシリンダーAS | (157・177-183) | (~06/08) | | | | 1 |
| ML14-2-2 | 00288320 | 爪外シリンダーAS | (177・186-191) | (06/09~) | | | | 1 |
| FL8-7 | 00404340 | 爪解除AS | (ML14-2・158・185) | (06/09~) | | | | 1 |
| 130 | 80825291 | ハンタイ | CV-150 | (06/09~) | | | | 8 |
| 131-1 | 11016000 | コントロールチューブB | PX0402-3500mm | (~06/08) | | | | 1 |
| 131-2 | 11019400 | コントロールチューブA | PX0402-3350mm | (06/09~) | | | | 1 |
| 132-1 | 80813053 | アダプター | 20(G3/8XR3/8) | (~06/08) | | | | 1 |
| 132-2 | 80813039 | アダプター | 14(G3/8XR3/8) | (06/09~) | | | | 1 |
| 133-1 | 80821551 | 片サドル | 20 | (~04/11) | | | | 1 |
| 133-2 | 80821548 | 片サドル | 19 | (04/12~) | | | | 1 |
| 134 | 90890612 | 座金付六角ボルト | HBS0612SE | | | | | 2 |
| 135 | 90780408 | 座金組込ナベ小ネジ | MSRPS0408SE | | | | | 1 |
| 136 | 90940430 | ナベ小ネジ | MSR0430SE | | | | | 1 |
| 137 | 90930504 | ハネ座金 | SW04SE | | | | | 1 |
| 138-1 | 11015980 | コントロールチューブA | PX0402-10m | (~06/08) | | | | 1 |
| 138-2 | 11015981 | ユニットコントロールチューブ | PX0402-7250mm | (06/09~) | | | | 1 |
| 139 | 00286360 | サドルベースヘア | | | | | | 1 |
| 140-1 | 11019180 | 高圧ホース | SIB-210-09-10m | (~06/08) | | | | 1 |
| 140-2 | 11019181 | 高圧ホース | SIB-210-09-7250mm | (06/09~) | | | | 1 |
| 141 | 90920660 | 六角穴付ボルト | HSB0660 | | | | | 1 |
| 142 | 90930506 | ハネ座金 | SW06SE | | | | | 3 |
| 143 | 11016020 | エア配管シールA | | | | | | 1 |
| 144 | 11019160 | ケーブルヘアガイド | | | | | | 1 |
| 145 | 90800406 | 座金組込ナベ小ネジ | MSRS0406SE | | | | | 4 |
| 146 | 80838531 | ケーブルヘア | TKP01801BR5078R | | | | | 1 |
| 147 | 90980335 | ロールピン | SRP0335 | | | | | 3 |
| 148 | 90980535 | ロールピン | SRP0535 | | | | | 3 |
| 149 | 00284360 | ブッシュベースヘア | | | | | | 1 |
| 150 | 10235276 | 爪シャフトカラー | | | | | | 2 |
| 151 | 11315540 | 降下止メ爪 | | | | | | 2 |
| 152 | 11015600 | 爪シャフト | | | | | | 1 |
| 153 | 90920630 | 六角穴付ボルト | HSB0630 | | | | | 2 |
| 154 | 11315690 | セーフティハネ支エ | | | | | | 1 |
| 155 | 11315710 | セーフティベース | | | | | | 2 |
| 156 | 51310480 | メインセーフティブリンク | | | | | | 2 |
| 157 | 90800415 | 座金組込ナベ小ネジ | MSRS0415SE | | | | | 6 |
| 158-1 | 00286320 | エアシリンダー取付板 | | (~06/08) | | | | 1 |
| 158-2 | 00404360 | エアシリンダーベースヘア | | (06/09~) | | | | 1 |
| 159 | 90930508 | ハネ座金 | SW08SE | | | | | 2 |
| 160-1 | 90920820 | 六角穴付ボルト | HSB0820 | (~06/08) | | | | 2 |
| 160-2 | 90770815 | 座金付六角ボルト | HBS0815SE+溝付 | (06/09~) | | | | 2 |
| 161 | 80817222 | エルボユニオン | ZL-041 | (~06/08,以降無し) | | | | 1 |
| 162 | 80811020 | ニップル | NF | (~06/08,以降無し) | | | | 1 |
| 163-1 | 80821079 | クイックエキゾーストバルブ | SQE | | | | | 1 |
| 163-2 | 80821123 | クイックエキゾーストバルブ | AQ240F-04-00 | | | | | 1 |
| 164 | 80817241 | ターンエルボユニオン | ZL-045MR | (~06/08) | | | | 1 |
| 165 | 受注不可 | 連結ビームヘア | | (06/09~) | | | 受注不可 | 1 |
| 166 | 11331011 | ガイドローラー | | | | | | 4 |
| 167 | 81156307 | ヘアリング | 6307-2NSL | | | | | 4 |
| 168 | 80848580 | 穴用C型同心止メ輪 | BR・AR-80 | | | | | 4 |
| 169 | 80845022 | 軸用C型止メ輪 | RRO35 | | | | | 4 |
| 170 | 00141520 | サイドローラー下ヘア | | | | | | 4 |
| 171 | 90930510 | ハネ座金 | SW10SE | | | | | 8 |
| 172 | 90921020 | 六角穴付ボルト | HSB1020 | | | | | 8 |
| 173 | 90921645 | 六角穴付ボルト | HSB1645 | | | | | 8 |
| 174-1 | 90930516 | ハネ座金 | SW16SE | (~06/08) | | | | 8 |
| 174-2 | 91100516 | 皿ハネ座金 | CDW2H16 | (06/09~) | | | | 8 |
| 175 | 90931216 | 小型丸平座金 | PWS16SE | | | | | 8 |

降下止め関係

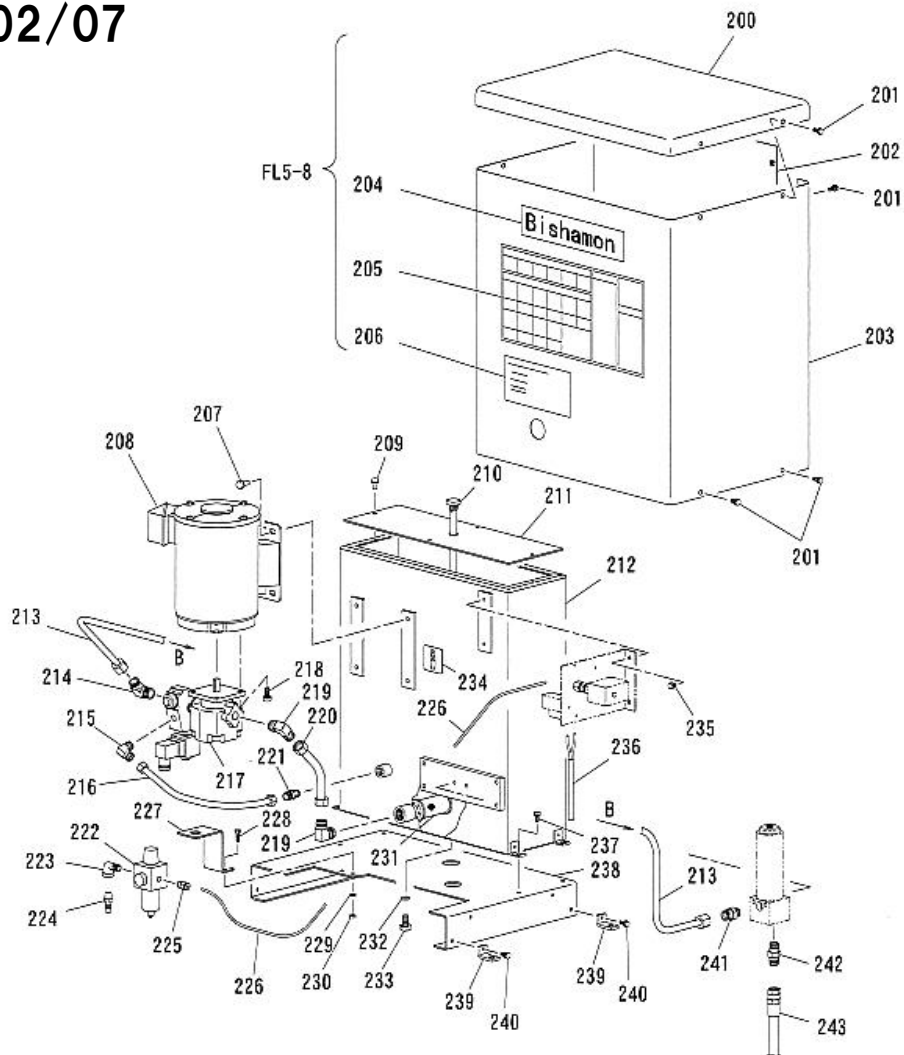
FL80



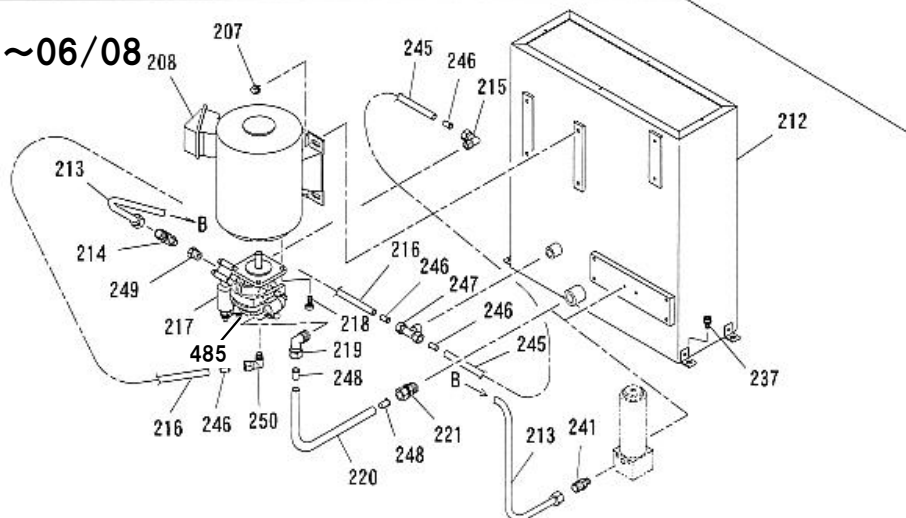
油圧ユニット関係

FL80

~02/07



02/08~06/08



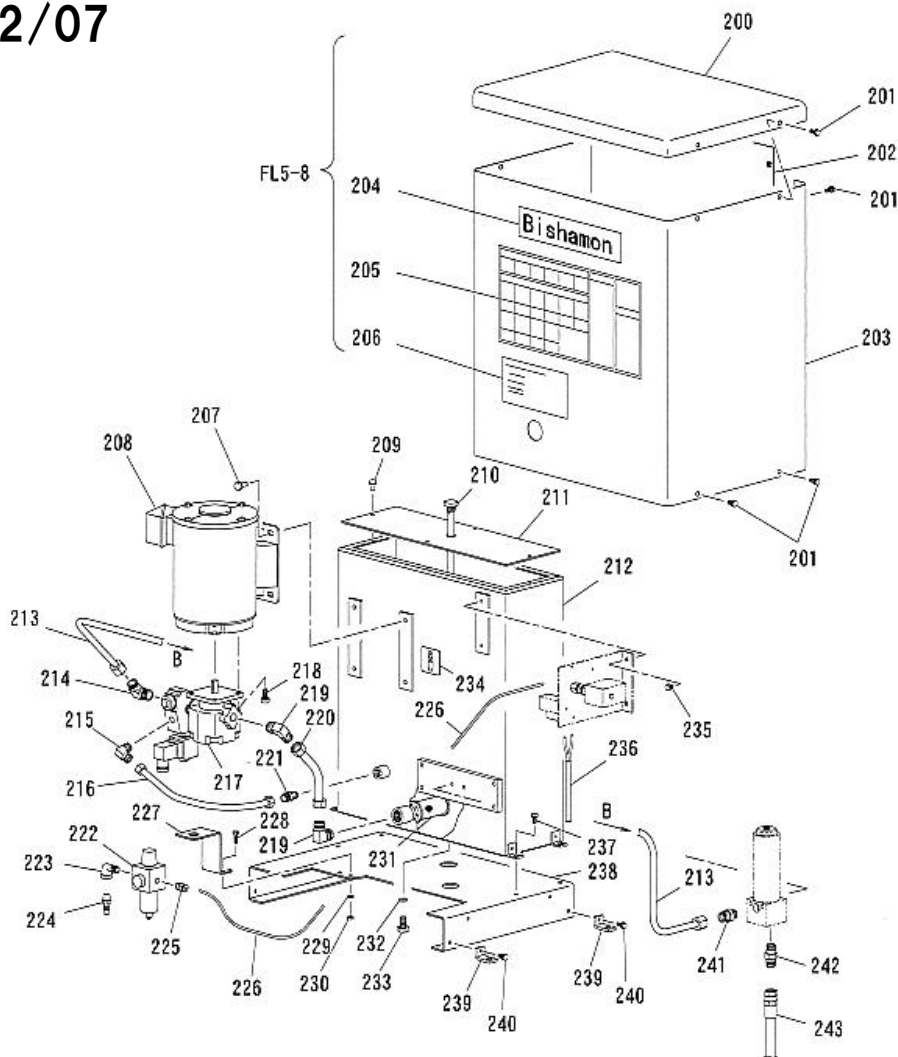
FL80関係

| 図番 | 部品コード | 品名 | 規格 | 変更時期・備考 | 単価(税別) | | | 製品使用数 (参考) |
|---------|----------|---------------|---------------------|--------------------|------------|--|--|---------------|
| | | | | | | | | |
| FL5-8 | 75014160 | ユニットケースAS | (200-206) | | | | | 1 |
| 200 | 11016300 | ユニットケース上板 | | | | | | 1 |
| 201 | 90740612 | 座金付6角ボルト | HBP0612SE | | | | | 14 |
| 202 | 00284680 | ユニットケース側板Bヘア | | | | | | 1 |
| 203 | 00284620 | ユニットケース側板Aヘア | | | | | | 1 |
| 204 | 52003034 | ビシモンシール280 | | | | | | 1 |
| 205 | 11014280 | コーションシールA | | (06/09～) | | | | 1 |
| 206-1 | 51327342 | エアコーションシール | | (04/12～) | | | | 1 |
| 206-2 | 50627281 | コーションシールE | | (06/09～) | | | | 1 |
| 207-1 | 受注不可 | 座金付6角ボルト | HBS0812SE | (～02/07) | 受注不可 | | | 4 |
| 207-2 | 90790812 | 座金付6角ボルト | HBPS0812SE | (02/08～) | | | | 4 |
| 208 | 80820020 | モーター | TWC4901AG | | | | | 1 |
| 209 | 90750508 | 座金組込ナベ小ネジ | MSRP0508SE | | | | | 4 |
| 210-1 | 00285180 | レベルバースAS | (FL801用) | | | | | 1 |
| 210-2 | 受注不可 | レベルバースAS | (FL802用) | | 受注不可 | | | 1 |
| 211 | 11016280 | タンク蓋 | | | | | | 1 |
| 212 | 受注不可 | オイルタンクヘア | (FL801・802用) | | 受注不可 | | | 1 |
| 213-1-1 | 受注不可 | 給油管A・AS | (スリーブ・ナット付) | (～02/07)(FL801用) | 受注不可 | | | 1 |
| 213-2-1 | 受注不可 | 給油管B・AS | (スリーブ・ナット付) | (～02/07)(FL802用) | 受注不可 | | | 1 |
| 213-1-2 | 75014201 | 給油管A・AS | (スリーブ・ナット付) | (02/08～)(FL801用) | | | | 1 |
| 213-2-2 | 受注不可 | 給油管B・AS | (スリーブ・ナット付) | (02/08～)(FL802用) | 受注不可 | | | 1 |
| 214-1 | 受注不可 | 90°エルボ | HS-E1-12X3/8 | (～02/07) | 受注不可 | | | 1 |
| 214-2 | 80813918 | 90°エルボ | HS-E1-12X1/4 | (02/08～) | | | | 1 |
| 215 | 80817334 | エルボユニオン | ML-2123 | | | | | 1 |
| 216-1 | 受注不可 | サクシオンチューブB AS | F1512-160mm(黒) | (～02/07) | 受注不可 | | | 1 |
| 216-2 | 75014150 | 戻りチューブB AS | F1512-400mm(黒) | (02/08～) | | | | 1 |
| 217-1 | 受注不可 | コンビネーションポンプ | 旧型受注不可、 対策品となります | (～02/07) | 受注不可 | | | 1 |
| 217-2 | 80818397 | コンビネーションポンプ | GPYL4A9S2L563 | (02/08～) | | | | 1 |
| 218 | 90890820 | 座金付6角ボルト | HBS0820SE | (～06/08) | | | | 4 |
| 219 | 80817335 | エルボユニオン | ML-2154S(アオイ) | | | | | 1 |
| 220-1 | 受注不可 | サクシオンチューブAS | F1515-200mm(黒) | (～02/07) | 受注不可 | | | 1 |
| 220-2 | 75014110 | サクシオンチューブAS | F1515-230mm(黒) | (02/08～) | | | | 1 |
| 221-1 | 受注不可 | ハーフユニオン | MH-1123S | (～02/07) | 受注不可 | | | 1 |
| 221-2 | 80817325 | ハーフユニオン | MH-1154 | (02/08～) | | | | 1 |
| 222-1 | 80821170 | フィルターレギュレーター | A7019-2C-MB | (～02/10) | | | | 1 |
| 222-2 | 80821173 | フィルターレギュレーター | B7019-2C-M | (02/11～) | | | | 1 |
| 223 | 80810702 | オスマスエルボ | STE1/4SE | | | | | 1 |
| 224 | 80827504 | エアチャックオス | PT1/4 | | | | | 1 |
| 225 | 80817206 | ハーフユニオン | ZH-062 | | | | | 1 |
| 226 | 11226380 | オーバーフローチューブB | F1506-650mm(黒) | | | | | 1 |
| 227 | 11503300 | エアフィルター取付板 | | | お問い合わせください | | | 1 |
| 228 | 90910618 | 6角ボルト | HB0618SE | | | | | 2 |
| 229 | 90930506 | ハネ座金 | SW06SE | | | | | 2 |
| 230 | 90930106 | 6角ナット | HN06SE | | | | | 2 |
| 231 | 80818951 | ストレーナー | SS-40610-10 | (06/09～) | | | | 1 |
| 232 | 80800250 | リング | P12ソウトウ | (06/09～) | | | | 1 |
| 233 | 90911220 | 6角ボルト | HB1220SE | (06/09～) | | | | 1 |
| 234-1 | 11016340 | エア配管シールB | (FL801用) | | | | | 1 |
| 234-2 | 受注不可 | エア配管シールC | (FL802用) | | 受注不可 | | | 1 |
| 235 | 90770608 | 座金付6角ボルト | HBS0608SE | | | | | 2 |
| 236 | 11015980 | コントロールチューブA | PX0402-10m | | | | | 1 |
| 237 | 90760815 | 座金付6角穴付ボルト | HSBS0815 | | | | | 4 |
| 238 | 11016520 | ユニットシャーシ | | | | | | 1 |
| 239 | 11503500 | アンカーベース | | (～06/08) | | | | 4 |
| 240 | 90890612 | 座金付6角ボルト | HBS0612SE | | | | | 4 |
| 241 | 80814917 | コネクタ | HS-S-12X1/4 | | | | | 1 |
| 242 | 80813035 | アダプター | 16(G3/8XR3/8) | (～06/08) | | | | 1 |
| 243 | 11019180 | 高圧ホース | SIB-210-09-10m | (～06/08)(P10・12参照) | | | | 1 |
| 245 | 75014130 | 戻りチューブA AS | F1512-610mm(黒) | (02/08～) | | | | 1 |

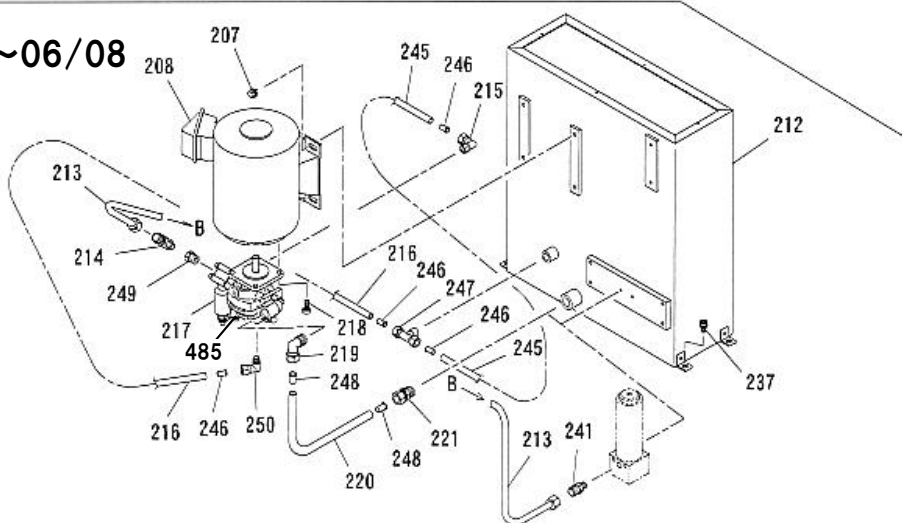
油圧ユニット関係

FL80

~02/07

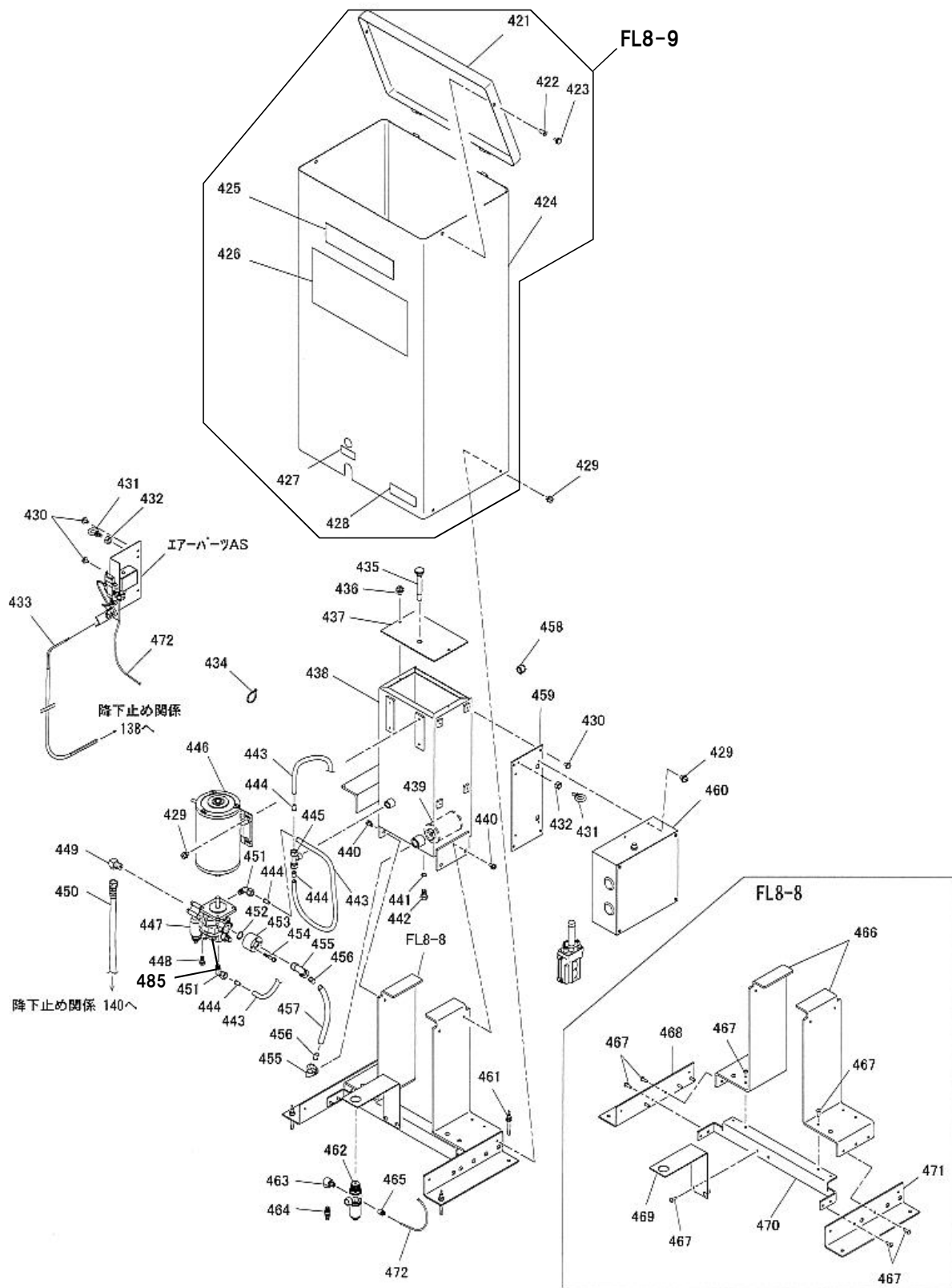


02/08~06/08



油圧ユニット関係 (0609001~11/12)

FL801

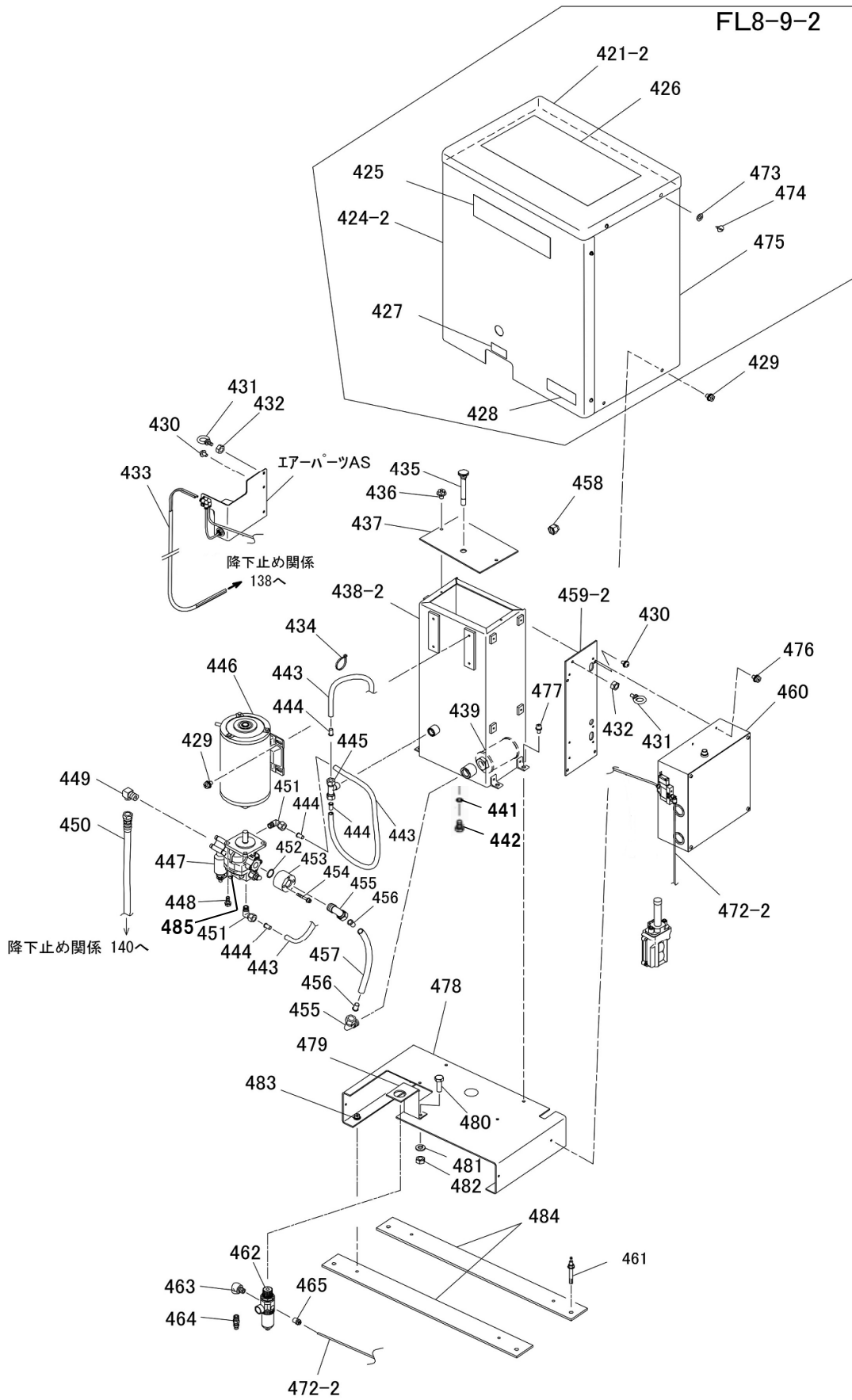


FL80関係

| 図番 | 部品コード | 品名 | 規格 | 変更時期・備考 | 単価(税別) | | | 製品使用数 (参考) |
|---------|----------|-----------------|-------------------------------|------------------------|--------|--|--|---------------|
| | | | | | | | | |
| FL8-8 | 01497360 | タンクフットAS | (466-471) | (06/09~11/12) | | | | 1 |
| FL8-9-1 | 75014640 | ユニットケースAS | (421-428) | (06/09~11/12) | | | | 1 |
| 421-1 | 00290560 | ユニットケース上板ヘア | | (06/09~11/12) | | | | 1 |
| 422 | 90928132 | ウエルナット | NP-1032 | (06/09~11/12) | | | | 2 |
| 423 | 80826512 | ユリヤ化粧ネジ | NO.-3-M5X12白 | (06/09~11/12) | | | | 2 |
| 424-1 | 01497122 | ユニットケース側板ヘア | | (06/09~11/12) | | | | 1 |
| 425 | 52003035 | ビシモンシール280 | | (06/09~) | | | | 1 |
| 426 | 11014280 | コーションシールA | | (06/09~) | | | | 1 |
| 427 | 50627281 | コーションシールE | | (06/09~) | | | | 1 |
| 428 | 11018040 | 銘板 | | (06/09~) 機番連絡ください | | | | 1 |
| 429 | 90790610 | 座金付6角ボルト | HBPS0610SE+溝付 | (06/09~11/12) | | | | 12 |
| 430 | 90780510 | 座金組込ナベ小ネジ | MSRPS0510SE | (06/09~) | | | | 6 |
| 431 | 90851008 | アイボルト | IB8 | (06/09~) | | | | 2 |
| 432 | 90930108 | 6角ナット | HN08SE | (06/09~) | | | | 2 |
| 433 | 11015981 | ユニットコントロールチューブ | PX0402-7250mm | (06/09~) | | | | 1 |
| 434 | 80825291 | ハンタイ | CV-150 | (06/09~) | | | | 2 |
| 435 | 00289100 | レベルバーAS | | (06/09~) | | | | 1 |
| 436 | 90740508 | 座金付6角ボルト | HBP0508SE+溝付 | (06/09~) | | | | 2 |
| 437 | 10181850 | タンク蓋 | | (06/09~) | | | | 1 |
| 438-1 | 01497144 | オイルタンクヘア | | (06/09~11/12) | | | | 1 |
| 439 | 80818951 | スレーナー | SS-40610-10 | (06/09~) | | | | 1 |
| 440 | 90770815 | 座金付6角ボルト | HBS0815SE+溝付 | (06/09~) | | | | 3 |
| 441 | 80800250 | リング | P12ソウトウ | (06/09~) | | | | 1 |
| 442 | 90911220 | 6角ボルト | HB1220SE | (06/09~) | | | | 1 |
| 443-1 | 受注不可 | 戻り油チューブA・AS | 443-2で互換性有 | (06/09~10/03) | 受注不可 | | | 2 |
| 443-2 | 75023521 | 戻り油チューブA・AS | 444と併せて交換の事 F1512-750mm(黒) | (10/04~) | | | | 2 |
| 444 | 80817669 | インサートリング | INS-A12-9 | (06/09~) | | | | 4 |
| 445 | 80814974 | C型チーズユニオン | MC-3123 | (06/09~) | | | | 1 |
| 446 | 80820140 | モーター2.2KW小型 | TO-K5 | (06/09~) | | | | 1 |
| 447 | 80818369 | コンベクションポンプ | GPYL6.2A9S2L145 | (06/09~) | | | | 1 |
| 448 | 90770820 | 座金付6角ボルト | HBS0820SE+溝付 | (06/09~) | | | | 1 |
| 449 | 80813039 | アダプター | 14(G3/8XR3/8) | (06/09~) | | | | 1 |
| 450 | 11019181 | 高圧ホース | SIB-210-09 7250mm | (06/09~) (P10・12参照) | | | | 1 |
| 451 | 80817336 | エルボユニオン | ML-2122 | (06/09~) | | | | 2 |
| 452 | 80800018 | リング | P20 | (06/09~) | | | | 1 |
| 453 | 10611121 | ポンプ継手A | MUL30 | (06/09~) | | | | 1 |
| 454 | 90760640 | 座金付6角穴付ボルト | HSBS0640 | (06/09~) | | | | 3 |
| 455 | 80817380 | エルボユニオン | ML-2154 | (06/09~) | | | | 2 |
| 456 | 80817615 | インサートリング | INS-F15 | (06/09~) | | | | 2 |
| 457 | 75005960 | 給油管AS | F1515-215mm(黒) (455・456) | (06/09~) | | | | 1 |
| 458 | 11333061 | アブラドメキャップ | | (06/09~) | | | | 1 |
| 459-1 | 11111800 | 制御ボックス取付板 | | (06/09~11/12) | | | | 1 |
| 460 | 00286502 | ハイセンセット | (530-544) | (06/09~) | | | | 1 |
| 461 | 91010870 | オールアンカー | AAC-0870 | (06/09~) | | | | 2 |
| 462 | 80821173 | フィルターレギュレータ | B7019-2C-M | (06/09~) | | | | 1 |
| 463 | 80810702 | オスメスエルボ | STE1/4SE | (06/09~) | | | | 1 |
| 464 | 80827504 | エアチャックオス | PT1/4 | (06/09~) | | | | 1 |
| 465 | 80817203 | ハーフユニオン | ZH-042 | (06/09~) | | | | 1 |
| 466 | 11112082 | タンクフットプレート | | (06/09~11/12) | | | | 2 |
| 467 | 80508160 | ウルトラグリップリハット | SD-8160-UGX | (06/09~11/12) | | | | 16 |
| 468 | 11112590 | オイルタンクフットL | | (06/09~11/12) | | | | 1 |
| 469 | 11112102 | FRユニット取付板 | | (06/09~11/12) | | | | 1 |
| 470 | 11112600 | タンクフット継ぎ | | (06/09~11/12) | | | | 1 |
| 471 | 11112042 | オイルタンクフットR | | (06/09~11/12) | | | | 1 |
| 472-1 | 51111920 | ユニットコントロールチューブA | F1504-900mm(黒) | (06/09~11/12) | | | | 1 |
| 485 | 80818392 | 下降バルブ(コイル&鉄心) | | | | | | 1 |

油圧ユニット関係(1201001～)

FL80関係



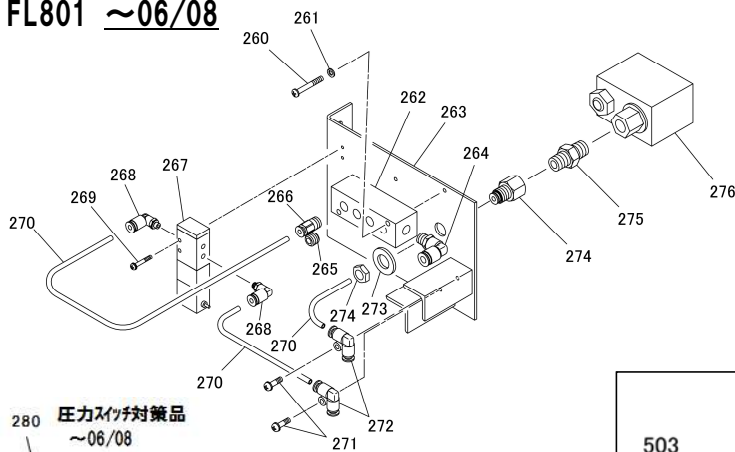
FL80関係

| 図番 | 部品コード | 品名 | 規格 | 変更時期・備考 | 単価(税別) | | | | 製品使用数 (参考) |
|---------|----------|-----------------|-------------------------------|------------|--------|--|--|--|---------------|
| | | | | | | | | | |
| FL8-9-2 | 75014650 | ユニットケースAS | (421-2・424-2・473~475) | | | | | | 1 |
| 421-2 | 75014660 | ユニットケース上板AS | (426付) | | | | | | 1 |
| 424-2 | 75014670 | ユニットケース側板A・AS | (425・427・428付) | | | | | | 1 |
| 425 | 52003035 | ビシモンシール280 | | | | | | | 1 |
| 426 | 11014280 | コーションシールA | | | | | | | 1 |
| 427 | 50627281 | コーションシールE | | | | | | | 1 |
| 428 | 11018040 | 銘板 | | 機番連絡ください | | | | | 1 |
| 429 | 90790610 | 座金付6角ボルト | HBPS0610SE+溝付 | | | | | | 8 |
| 430 | 90780510 | 座金組込ナベ小ネジ | MSRPS0510SE | | | | | | 6 |
| 431 | 90851008 | アイボルト | IB8 | | | | | | 2 |
| 432 | 90930108 | 6角ナット | HN08SE | | | | | | 2 |
| 433 | 11015981 | ユニットコントロールチューブ | PX0402-7250mm | | | | | | 1 |
| 434 | 80825291 | ハンタイ | CV-150 | | | | | | 2 |
| 435 | 00289100 | レベルバーAS | | | | | | | 1 |
| 436 | 90740508 | 座金付6角ボルト | HBPO508SE+溝付 | | | | | | 2 |
| 437 | 10181850 | タンク蓋 | | | | | | | 1 |
| 438-2 | 00286580 | オイルタンクヘア | | | | | | | 1 |
| 439 | 80818951 | ストレナー | SS-40610-10 | | | | | | 1 |
| 440 | 90770815 | 座金付6角ボルト | HBS0815SE+溝付 | | | | | | 3 |
| 441 | 80800250 | リング | P12ソウトウ | | | | | | 1 |
| 442 | 90911220 | 6角ボルト | HB1220SE | | | | | | 1 |
| 443-2 | 75023521 | 戻り油チューブA・AS | 444と併せて交換の事 F1512-750mm(黒) | (10/04~) | | | | | 2 |
| 444 | 80817669 | インサートリング | INS-A12-9 | | | | | | 4 |
| 445 | 80814974 | C型チースユニオン | MC-3123 | | | | | | 1 |
| 446 | 80820140 | モーター2.2KW小型 | TO-K5 | | | | | | 1 |
| 447 | 80818369 | コンビネーションポンプ | GPYL6.2A9S2L145 | | | | | | 1 |
| 448 | 90770820 | 座金付6角ボルト | HBS0820SE+溝付 | | | | | | 1 |
| 449 | 80813039 | アダプター | 14(G3/8XR3/8) | | | | | | 1 |
| 450 | 11019181 | 高圧ホース | SIB-210-09 7250mm | (P10・12参照) | | | | | 1 |
| 451 | 80817336 | エルボユニオン | ML-2122 | | | | | | 2 |
| 452 | 80800018 | リング | P20 | | | | | | 1 |
| 453 | 10611121 | ポンプ継手A | MUL30 | | | | | | 1 |
| 454 | 90760640 | 座金付6角穴付ボルト | HSBS0640 | | | | | | 3 |
| 455 | 80817380 | エルボユニオン | ML-2154 | | | | | | 2 |
| 456 | 80817615 | インサートリング | INS-F15 | | | | | | 2 |
| 457 | 75005960 | 給油管AS | F1515-215mm(黒) (455・456) | | | | | | 1 |
| 458 | 11333061 | アブラドメキャップ | | | | | | | 1 |
| 459-2 | 11111801 | 制御ボックス取付板 | | | | | | | 1 |
| 460 | 00286502 | ハイセンセット | (530-544) | | | | | | 1 |
| 461 | 91010870 | オールアンカー | AAC-0870 | | | | | | 2 |
| 462 | 80821173 | フィルターレギュレータ | B7019-2C-M | | | | | | 1 |
| 463 | 80810702 | オスメスエルボ | STE1/4SE | | | | | | 1 |
| 464 | 80827504 | エアチャックオス | PT1/4 | | | | | | 1 |
| 465 | 80817203 | ハーフユニオン | ZH-042 | | | | | | 1 |
| 472-2 | 51112680 | ユニットコントロールチューブA | F1504-450mm(黒) | | | | | | 1 |
| 473 | 90930705 | 平座金 | PW05SE | | | | | | 4 |
| 474 | 90862930 | ナベタビネジ | SRHFST0508SE | | | | | | 4 |
| 475 | 11112021 | ユニットケース側板B | | | | | | | 1 |
| 476 | 90800608 | 座金組込ナベ小ネジ | MSRS0608SE | | | | | | 4 |
| 477 | 90760815 | 座金付6角穴付ボルト | HSBS0815 | | | | | | 4 |
| 478 | 01497480 | ユニットシャーンヘア | | | | | | | 1 |
| 479 | 51112700 | エアフィルター取付板 | | | | | | | 1 |
| 480 | 90910618 | 6角ボルト | HB0618SE | | | | | | 2 |
| 481 | 90930506 | ハネ座金 | SW06SE | | | | | | 2 |
| 482 | 90930106 | 6角ナット | HN06SE | | | | | | 2 |
| 483 | 90790812 | 座金付6角ボルト | HBPS0812SE | | | | | | 4 |
| 484 | 51112720 | アンカーベース | | | | | | | 2 |
| 485 | 80818392 | 下降バルブ(コイル&鉄心) | | | | | | | 1 |

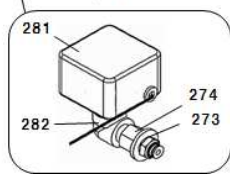
エアパーツ関係

FL80関係

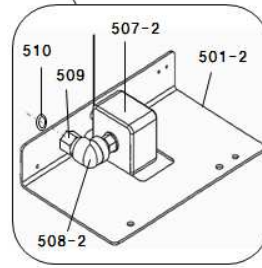
FL801 ~06/08



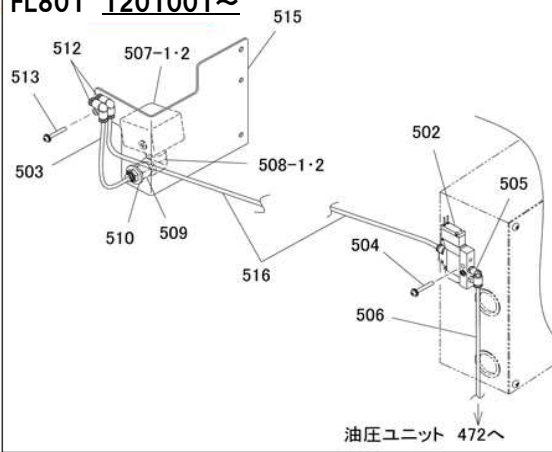
圧力スイッチ対策品 ~06/08



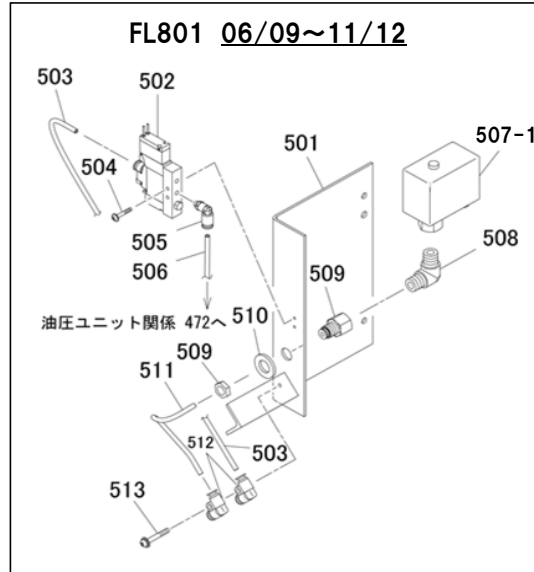
圧力スイッチ対策品 06/09~11/12



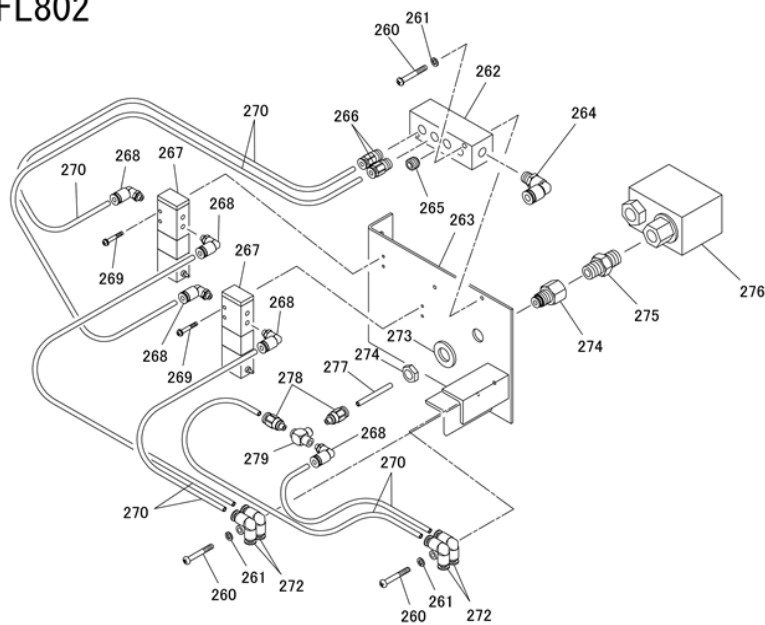
FL801 1201001~



FL801 06/09~11/12



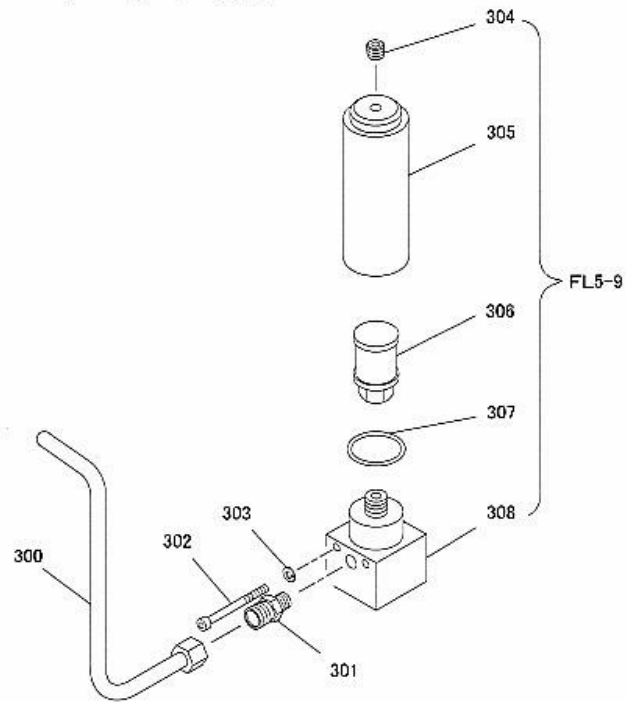
FL802



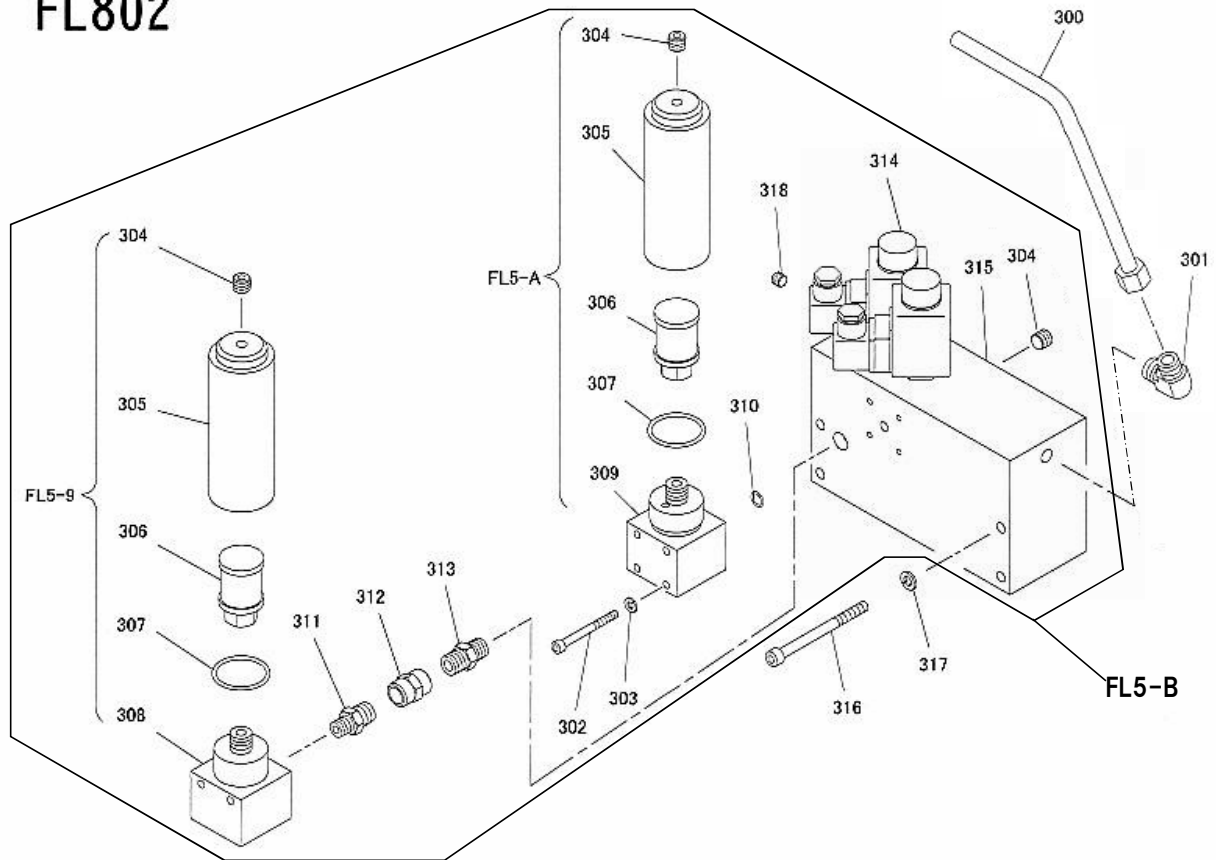
FL80関係

| 図番 | 部品コード | 品名 | 規格 | 変更時期・備考 | 単価(税別) | | | 製品使用数 (参考) | |
|-------|----------|-----------------|--------------------|---|--------|--|--|---------------|-----|
| | | | | | | | | 801 | 802 |
| 260 | 90940430 | ナベ小ネジ | MSR0430SE | | | | | 2 | 4 |
| 261 | 90930504 | ハネ座金 | SW04SE | | | | | 2 | 2 |
| 262 | 11125620 | エアーマニホールド | | | | | | 1 | 1 |
| 263 | 00284580 | エアパーツ取付板ヘア | | | | | | 1 | 1 |
| 264 | 80817225 | エルボユニオン | ZL-061 | | | | | 1 | 1 |
| 265 | 80850001 | 6角穴付ブラグ | HSP1/8 | | | | | 3 | 3 |
| 266 | 80817202 | ハーフユニオン | ZH-041 | | | | | 1 | 2 |
| 267 | 80821105 | セレックスバルブ | 3KA110-M5 | | | | | 1 | 2 |
| 268 | 80817221 | エルボユニオン | ZL-045M | | | | | 2 | 5 |
| 269 | 90800320 | 座金組込ナベ小ネジ | MSRS0320SE | | | | | 2 | 4 |
| 270 | 11119280 | ユニットコントロールチューブD | F1504-220mm(黒) | | | | | 3 | 6 |
| 271 | 90800415 | 座金組込ナベ小ネジ | MSRS0415SE | | | | | 2 | |
| 272 | 80817441 | 両口エルボユニオン | ZF-040 | | | | | 2 | 4 |
| 273 | 90930712 | 平座金 | PW12SE | | | | | 1 | 1 |
| 274 | 80817422 | 隔壁メスユニオン | ZE-042 | | | | | 1 | 1 |
| 275 | 80814501 | ニップル | HS-NA-1/4 | | | | | 1 | 1 |
| 276 | 受注不可 | 圧力スイッチ | PS1 | 280で交換の事 | | | | 受注不可 | 1 |
| 277 | 受注不可 | 中継チューブC | F1504-40mm(黒) | | | | | 受注不可 | 1 |
| 278 | 受注不可 | ハーフユニオン | ZH-045M | | | | | 受注不可 | 2 |
| 279 | 受注不可 | クイックエキゾーストバルブ | SQE | | | | | 受注不可 | 1 |
| 280 | 70002704 | 圧力スイッチD AS | (273.274.281.282) | 276の対策品 | | | | 1 | 1 |
| 281 | 80821215 | 圧力スイッチ | GS1-50-83W | (1311001~) | | | | 1 | 1 |
| 282 | 80813102 | オスメスエルボ | HS-BC-1/4 | | | | | 1 | 1 |
| 501-1 | 01497021 | エアパーツ取付板ヘア | | (06/09~11/12) | | | | 1 | |
| 501-2 | 受注不可 | エアパーツ取付板ヘア | ZO-872 | 507-1の対策品 514で交換の事 | | | | 受注不可 | 1 |
| 502-1 | 受注不可 | セレックスバルブ | 3GA110-C4-DC24V | (06/09~16/03) 502-2で交換の事 | | | | 受注不可 | 1 |
| 502-2 | 80821217 | セレックスバルブ | 3GA110R-C4-3 DC24V | (1604001~) | | | | 1 | |
| 503 | 51110100 | 中継チューブ | F1504-160mm(黒) | (06/09~) | | | | 1 | |
| 504 | 90750320 | 座金組込ナベ小ネジ | MSRP0320SE | (06/09~) | | | | 1 | |
| 505 | 80817221 | エルボユニオン | ZL-045M | (06/09~) | | | | 1 | |
| 506-1 | 51111920 | ユニットコントロールチューブA | F1504-900mm(黒) | (06/09~11/12) | | | | 1 | |
| 506-2 | 51112680 | ユニットコントロールチューブA | F1504-450mm(黒) | (1201001~) | | | | 1 | |
| 507-1 | 受注不可 | 圧力スイッチ | PS1 | (06/09~11/12) 514で交換の事 (1201001~13/10) 507-2と508-2を併せて 交換の事 | | | | 受注不可 | 1 |
| 507-2 | 80821215 | 圧力スイッチ | GS1-50-83W | (1311001~) | | | | 1 | |
| 508-1 | 80813920 | 90°オスエルボ | HS-SJ-1/4X1/4 | (06/09~13/10) | | | | 1 | |
| 508-2 | 80813102 | オスメスエルボ | HS-BC-1/4 | (1311001~) | | | | 1 | |
| 509 | 80817422 | 隔壁メスユニオン | ZE-042 | (06/09~) | | | | 1 | |
| 510 | 90930712 | 平座金 | PW12SE | (06/09~) | | | | 1 | |
| 511 | 51318800 | ユニットコントロールチューブH | F1504-200mm(白) | (06/09~11/12) | | | | 1 | |
| 512 | 80817441 | 両口エルボユニオン | ZF-040 | (06/09~) | | | | 2 | |
| 513 | 90780430 | 座金組込ナベ小ネジ | MSRPS0430SE | (06/09~) | | | | 1 | |
| 514 | 70002705 | 圧力スイッチE AS | (501.507~510) | 507-1の対策品 (06/09~11/12) | | | | 1 | |
| 515 | 11036621 | エアブラケット | | (1201001~) | | | | 1 | |
| 516 | 11790440 | エアチューブD | F1504-365mm(黒) | (1201001~) | | | | 1 | |

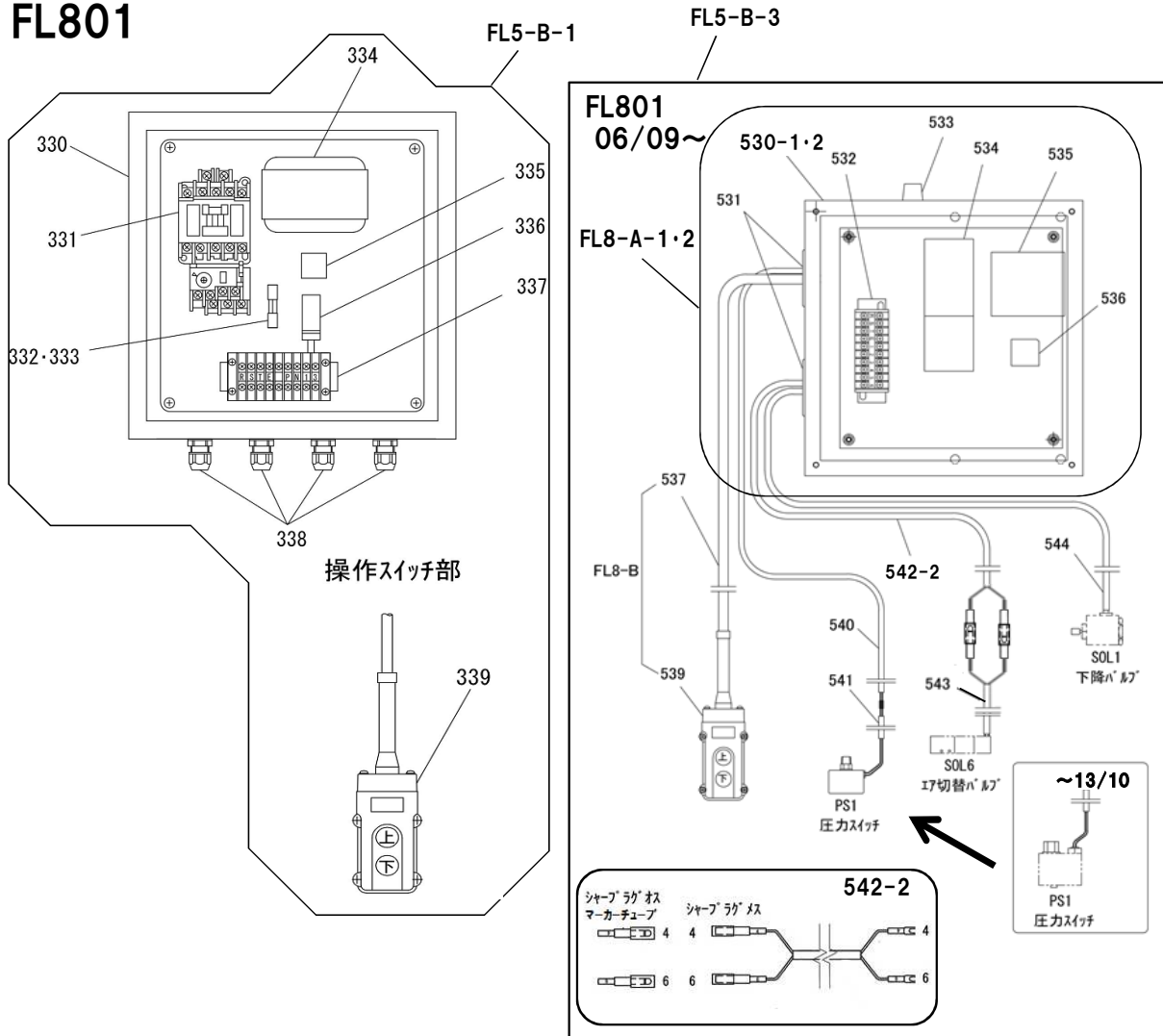
バルブマニホールド関係 FL801



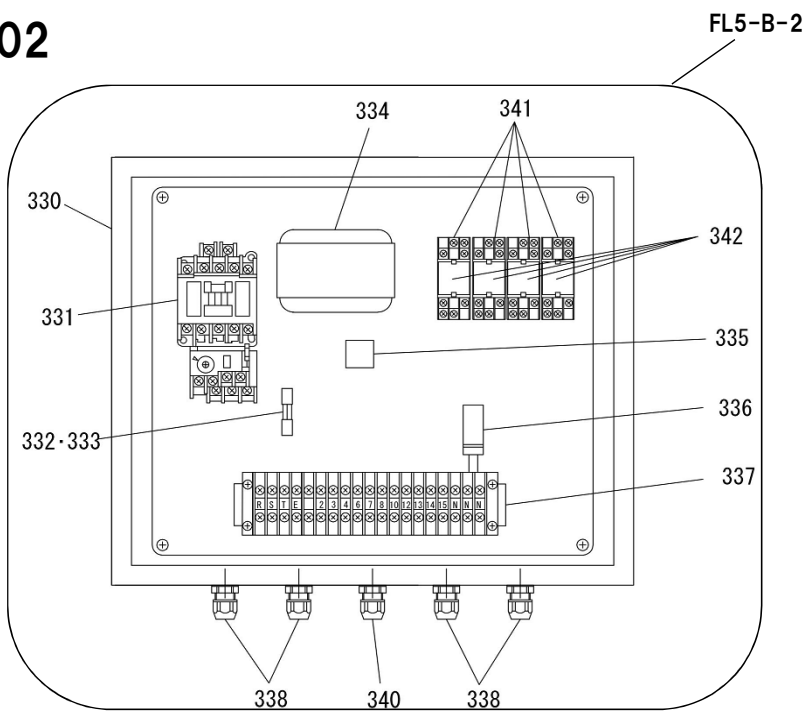
FL802



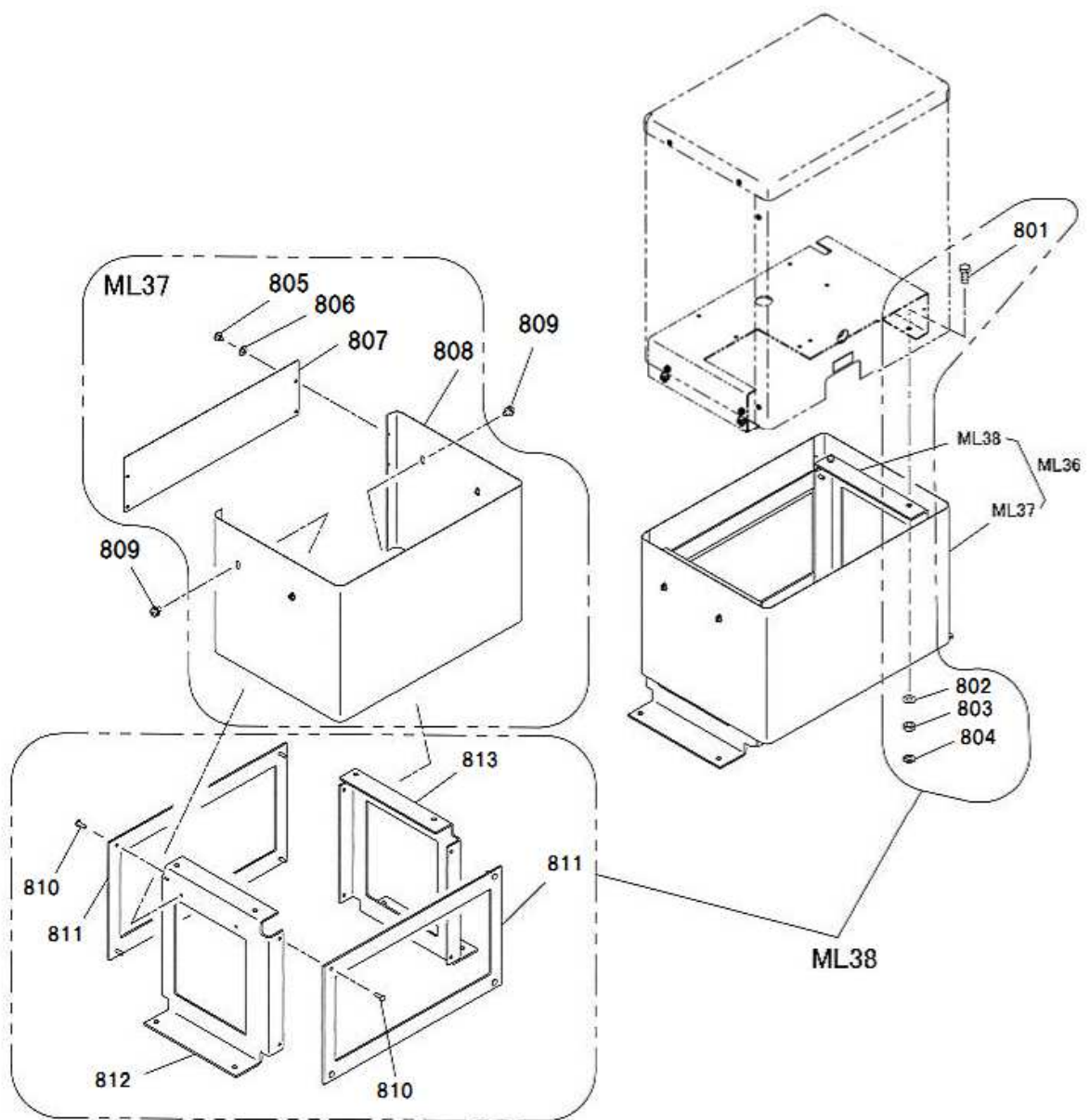
配線セット FL801



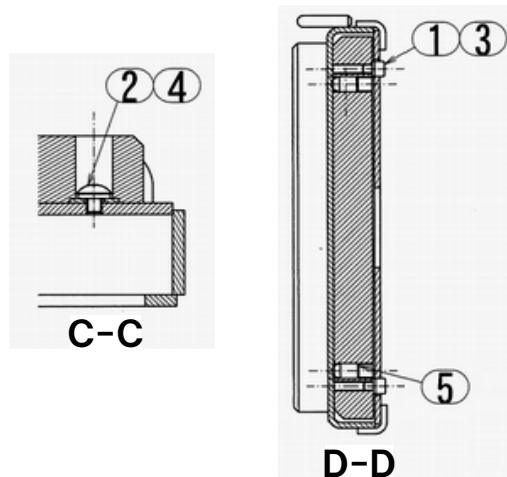
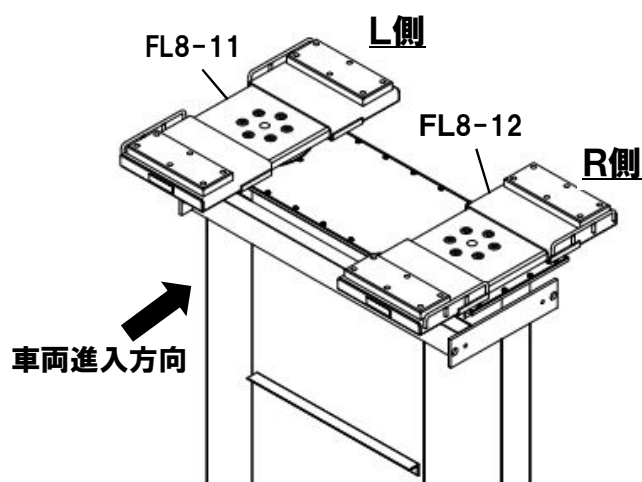
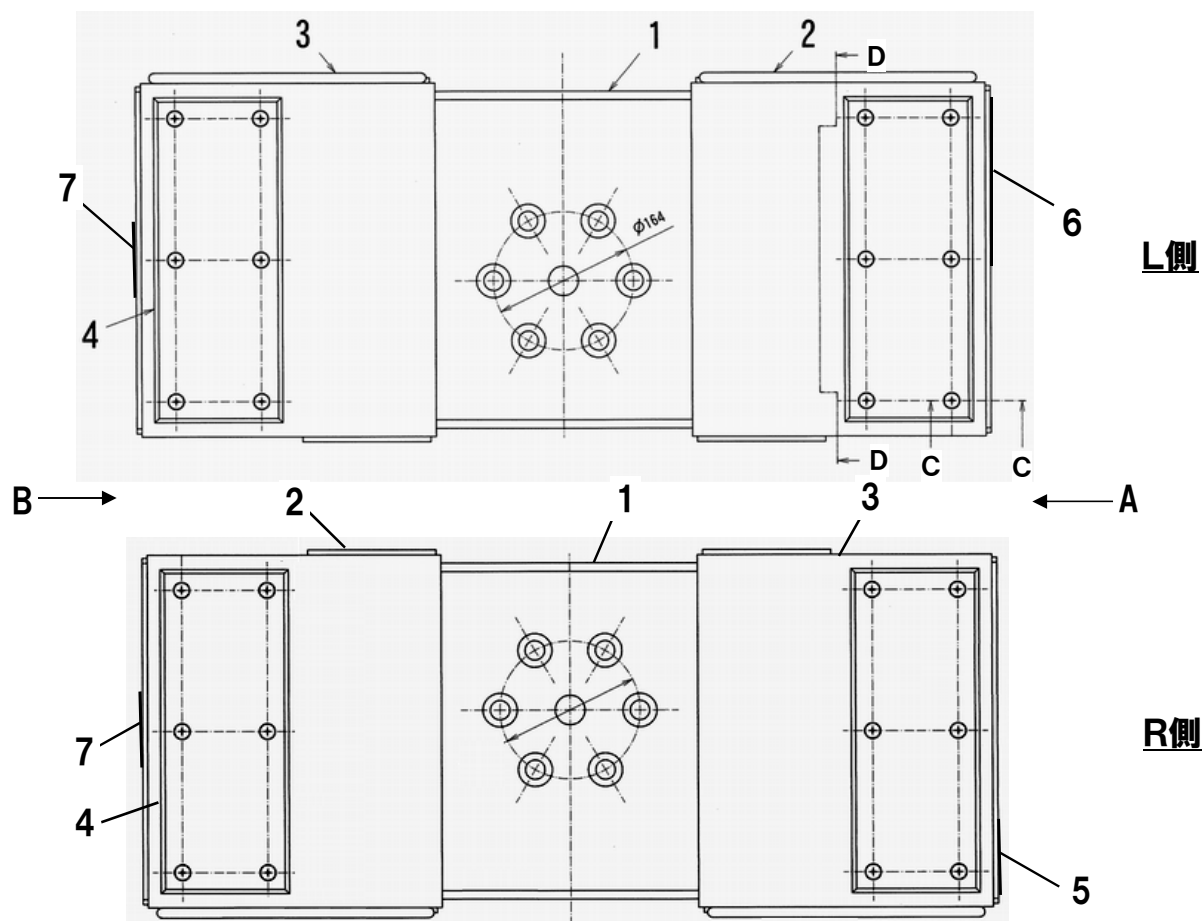
FL802



ユニット台AS(オプション)

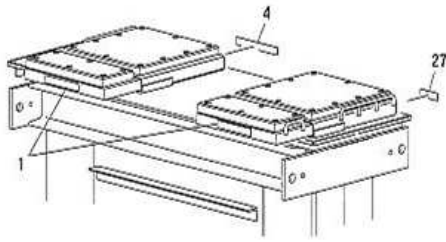


FL80W 受台AS

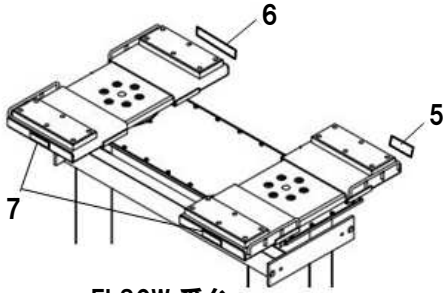


コーションシール一覧

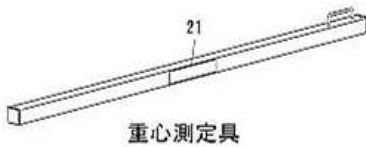
FL801 FL80W



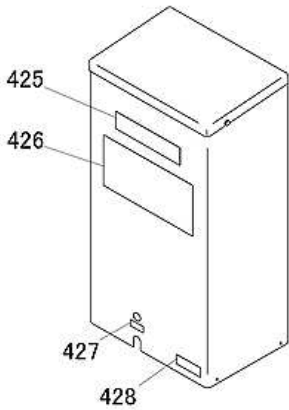
FL801 受台



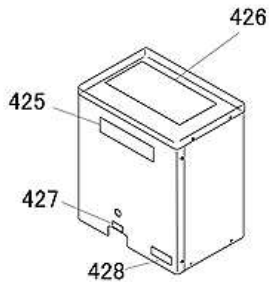
FL80W 受台



重心測定具



FL801 油圧ユニット (~11/12)



FL801 油圧ユニット (1201001~)
FL80W 油圧ユニット

図番 1・FL80W 図番7

52606403

ビシャモンシール

(30mmX120mm) (2枚)



図番 4・FL80W 図番6

11018080

ナリヨクヒョウジシール (8000kg)

(28mmX205mm)

Cap. 8, 000 kgs. (17,600 lbs.)

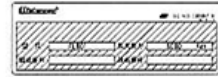
図番 27&図番 428・FL80W 図番5&図番428

11018040 (FL801)

11059800 (FL80W)

メイバン

(36mmX105mm)



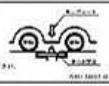
図番 21

11016240

コーションシールB

(40mmX200mm)

重心測定手順
1. フォトリソグラフィ用露光装置の重心を測定してください。
2. フォトリソグラフィ用露光装置の重心を測定してください。
3. 露光装置の重心を測定してください。露光装置の重心を測定してください。
4. 露光装置の重心を測定してください。露光装置の重心を測定してください。
5. 露光装置の重心を測定してください。露光装置の重心を測定してください。
6. 露光装置の重心を測定してください。露光装置の重心を測定してください。
7. 露光装置の重心を測定してください。露光装置の重心を測定してください。



図番 425

52003035

ビシャモンシール 280

(67mmX280mm)



図番 426

11014280

コーションシールA

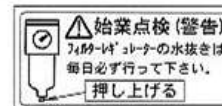
(195mmX390mm)



図番 427

50627281 コーションシールE

(25mmX55mm)



部品価格表使用上のご注意

- この部品表は、仕様変更のため予告なく内容を変更することがあります。そのため、記載された内容と実物の形状が異なる場合がありますのでご注意ください。
- 部品ご注文の際は、品番と品名を必ず明記して下さい。品番のご指定のないとき、または機体番号及び製造年月のご連絡がない場合は、万一ご注文品と異なる部品を納入した場合でも当社は責任を負いませんのでご了承下さい。
- アッセンブリーの構成部は、NNZ1等の専用アッセンブリーコードでご注文下さい。
- 品名にある〇〇〇〇ペアとは2個以上の単体部品を溶接し、1個の部品にしたものを言います。
- 当製品の補充部品は生産中止後、20年まで供給させていただきますが、補充部品供給可能期間内にあっても供給できない部品(例えば部品コード欄に受注不可とあるもの)もありますのでご了承願います。
- 補充部品の保証期間は弊社出荷(納品)後、3ヶ月間とさせていただきますのでご了承願います。
- 品名欄に、【色確認】の記述がある部品につきましては、ご注文の際に塗装色を明記して下さい。



会社ホームページはこちら
<https://bishamon.co.jp/>



本社 〒444-1394 愛知県高浜市本郷町4-3-21 TEL.0566-53-1126 FAX.0566-53-1844
東京 〒146-0083 東京都大田区千鳥2-2-12 TEL.03-3759-9722 FAX.03-3759-9723
大阪 〒537-0002 大阪府大阪市東成区深江南2-3-22 TEL.06-6747-7617 FAX.06-6747-7618

その他営業所 ホームページをご確認ください。

●ご注文・納期・価格のお問合せ先

本社営業部

✉ sales@bishamon.co.jp

☎ 0566-53-1126

☎ 0566-53-1844

●技術的なお問合せ先

カスタマーサポート

✉ support@bishamon.co.jp

☎ 0566-53-2281

☎ 0566-53-1617