

FJ100

リフト10(テン)

部品表

初版発行年月	1988年7月
改訂版発行年月	2013年5月
改訂版発行年月	2013年11月
改訂版発行年月	2014年3月
改訂版発行年月	2014年5月
改訂版発行年月	2015年3月
改訂版発行年月	2015年6月
改訂版発行年月	2017年3月
改訂版発行年月	2018年12月
改訂版発行年月	2020年2月
改訂版発行年月	2021年11月
改訂版発行年月	2023年5月
改訂版発行年月	2024年5月
改訂版発行年月	2024年7月
改訂版発行年月	2025年4月
改訂版発行年月	2025年8月
改訂版発行年月	2025年10月
改訂版発行年月	2026年3月
改訂版発行年月	2026年6月

本機種は2025年4月より、2004年4月以前の生産分につきましては、
全ての部品の供給を中止させていただきました。

2008年4月改訂箇所

ページ	図番	部品コード	品名	改訂内容
5	45	11457320	ｽﾌﾟﾘﾝｸﾞﾈｰﾙ	部品コード追加・価格変更
		90921020	6角穴付ﾈﾙﾙ(～89/10、以降67を使用)	表記変更
9	122	90920620	6角穴付ﾈﾙﾙ	規格追加
		11458840	ｽﾌﾟﾘﾝｸﾞ-【色確認】	規格削除(図記)
10			分解図変更	
15	FJ22	80821930	ｽﾀﾝﾀﾞｰｽﾄｯﾌﾟ(212～214)	品名・規格追加
		51317240	受木S	規格追加
		212	受注不可 軸止(～96.9)	追加
		11460180	取手(～96.9)	表記変更
		91024532	丸木ﾾﾝ	表記変更

2008年6月改訂箇所

13	162	1315701	ﾌﾞﾚｰﾄﾞｽ	価格変更
15	FJ22	80821930	ｽﾀﾝﾀﾞｰｽﾄｯﾌﾟ(212～214)	価格変更

2009年1月改訂箇所

				価格全面改訂
--	--	--	--	--------

2010年9月改訂箇所

13	175	00016600	ﾌﾞﾚｰｷﾝｸﾞｷﾞｱ(89年1月～)【色確認】	旧型受注不可
----	-----	----------	--------------------------	--------

2011年2月改訂箇所

2・4				分解図変更
5・7・13				部品追加・表記変更

2011年7月改訂箇所

7	117	90930110	6角ﾌﾗｯｼﾞ	表記変更
		118-1	受注不可 ｽﾌﾟﾘﾝｸﾞ	表記変更
		90901180	6角ﾌﾗｯｼﾞ	追加
15	205-1	80827634	ﾌﾗｯｼﾞ	表記変更
		80827634	ﾌﾗｯｼﾞ	追加
		80827635	ﾌﾗｯｼﾞ	追加
		80827635	ﾌﾗｯｼﾞ	追加

2012年2月改訂箇所

3	48	81166006	ﾊﾞﾘﾝｸﾞ	部品コード・価格変更
---	----	----------	--------	------------

2012年5月改訂箇所

3	FJ3-1	00017020	ｽﾌﾟﾘﾝｸﾞﾈｰﾙ-AS	表記変更
		00017021	ｽﾌﾟﾘﾝｸﾞﾈｰﾙ-AS	表記追加
		52103690	ﾊﾞﾘﾝｸﾞｽﾍﾞｰｼﾞ	表記変更
		12003830	ﾛｯｷﾝｸﾞﾈｰﾙﾌﾗｸﾞ	表記変更
		81046204	ﾊﾞﾘﾝｸﾞ	表記変更
		80846030	穴開き止ﾾﾌﾟ	表記変更

2013年5月改訂箇所

11	FJ14	00016400	ｼﾝﾀﾞｰAS【色確認】	表記変更
		70016400	ｼﾝﾀﾞｰAS(本ｽﾌﾟﾘﾝｸﾞ)【色確認】	追加
3	FJ10	00017110	ｽﾌﾟﾘﾝｸﾞ軸L-AS	表記変更
3	FJ11	00017120	ｽﾌﾟﾘﾝｸﾞ軸S-AS	表記変更
7	FJ23	70002100	ｽﾌﾟﾘﾝｸﾞ軸AS	表記変更

2013年11月改訂箇所

11	132	90930958	歯付皿歯	表記変更
		80847010	E型止ﾾ輪	表記変更
13	185	80827601	ｽﾌﾟﾘﾝｸﾞﾌﾗｯｼﾞ	表記変更
		51317240	受木S	表記変更
15	204	90506841	歯掛ﾌﾞﾚｰｷﾝｸﾞ	表記変更
		212	受注不可 軸止	表記変更
		11460180	取手	表記変更
		91024532	丸木ﾾﾝ	表記変更
		91024532	丸木ﾾﾝ	表記変更

2014年3月改訂箇所

2・4				分解図変更 I・II→1・2, FJ4～FJ7追加, 305削除
6・8				分解図変更 FJ2,FJ3,FJ23追加
10				分解図変更 FJ14,FJ14-1,FJ15,FJ16追加
12				分解図変更 FJ17追加
14				分解図変更 FJ19,FJ20,FJ21追加

2014年5月改訂箇所

12				分解図変更 FJ17構成変更
13	FJ17	00016520	ﾊﾞﾄﾙAS	規格変更

2015年3月改訂箇所

15	FJ19-1	00017240	ｽﾀﾝﾀﾞｰAS【色確認】	構成変更
		00017241	ｽﾀﾝﾀﾞｰAS【色確認】	構成変更
		00017250	ｽﾀﾝﾀﾞｰAS【色確認】	構成変更
		00017251	ｽﾀﾝﾀﾞｰAS【色確認】	追加
		80827634	ﾌﾗｯｼﾞ	規格変更
		80827635	ﾌﾗｯｼﾞ	規格変更

2015年6月改訂箇所

7	85	11459060	鋼球ｽﾍﾞｰｼﾞ	価格変更
7	88	11459080	ﾌﾗｯｼﾞ	価格変更

2017年3月改訂箇所

13	FJ17	00016520	ﾊﾞﾄﾙAS	備考欄追加
		11459300	ﾌﾞﾚｰｷﾝｸﾞﾌﾗｯｼﾞ	備考欄追加
		155-1	受注不可 ｽﾌﾟﾘﾝｸﾞ	履歴追加・受注不可に変更
		00016620	ﾌﾞﾚｰｷﾝｸﾞ	追加
		00016541	ﾊﾞﾄﾙAS	備考欄追加
		11459401	ﾌﾞﾚｰｷﾝｸﾞ	備考欄追加
		00016600	ﾌﾞﾚｰｷﾝｸﾞ	備考欄追加
		00016560	ﾌﾞﾚｰｷﾝｸﾞ	備考欄追加

2018年12月改訂箇所

5	58-1	11457280	ﾌﾞﾚｰｷﾝｸﾞ	色確認削除
		11457281	ﾌﾞﾚｰｷﾝｸﾞ	色確認削除
12				193追加
13	FJ17	00016520	ﾊﾞﾄﾙAS	構成部品変更
		00016541	ﾊﾞﾄﾙAS	備考欄変更
		00016600	ﾌﾞﾚｰｷﾝｸﾞ	備考欄変更
		52611403	ﾋﾞｯﾄﾞﾓｰｼﾞ	追加
14				オプション受木ﾌﾞﾚｰｷﾝｸﾞ追加
15	200	51317240	受木S	価格変更
		51317200	受木L	使用数追加
		51317220	200受木	使用数追加

2020年2月改訂箇所

3	45-2		受注不可 ｽﾌﾟﾘﾝｸﾞﾈｰﾙ	受注不可に変更・備考欄追加
---	------	--	-----------------	---------------

2021年11月改訂箇所

				価格改定
				ページ数変更

2023年5月改訂箇所

9	110	80817208	ﾊﾞｰﾌﾞﾙｺﾝ	部品コード・規格・価格変更
11	128	80817228	ﾊﾞｰﾌﾞﾙｺﾝ	部品コード・規格・価格変更
13	141	51317280	高圧ﾈｰｽ	規格欄表記変更
14				FJ18開み線変更
15	189	51316820	ｽﾌﾟﾘﾝｸﾞ-AB	規格欄表記追加

2024年5月改訂箇所

				2023年5月 P15改訂箇所追加
15	170	80827101	玉入ｲﾝｶﾞ	規格変更

2024年7月改訂箇所

5	FJ3-1		受注不可 ｽﾌﾟﾘﾝｸﾞﾈｰﾙ-AS	受注不可に変更
9	45-1		受注不可 ｽﾌﾟﾘﾝｸﾞﾈｰﾙ	受注不可に変更
	91	10303660	鋼球	部品コード変更

2025年4月改訂箇所

				価格改定
				2004年4月以前の部品供給中止に伴う変更

2025年8月改訂箇所

4-6				A方向 参照ページ追加
8-10				B～E方向 参照ページ追加
9	FJ13	30016442	駆動ｺﾝﾄAS	部品コード・構成部品図番・価格欄変更
12				FJ13開み線追加
13	142-1		受注不可 ﾌﾗｯｼﾞ	受注不可に変更・図番変更・備考欄追加
13	142-2	80813046	ﾌﾗｯｼﾞ	追加
14				A・B方向 参照ページ追加, FJ13開み線追加
15	FJ17	70116520	ﾊﾞﾄﾙAS	部品コード・規格(構成部品図番)・価格欄変更
		11315621	ﾌﾞﾚｰｷﾝｸﾞ	部品コード・価格変更
		11315641	ﾌﾞﾚｰｷﾝｸﾞ	部品コード変更
		177	受注不可 軸止	受注不可に変更・備考欄追加
		180-1	受注不可 ﾌﾞﾚｰｷﾝｸﾞ	受注不可に変更・図番変更・備考欄追加
		38835131	ﾌﾞﾚｰｷﾝｸﾞSET(ﾌﾗｯｼﾞ)	追加
185	80827504	ｽﾌﾟﾘﾝｸﾞ	部品コード変更	

2025年10月改訂箇所

4-6				図番68・69追加
7	88	50564851	ﾌﾞﾚｰｷﾝｸﾞ	追加
	69	51316931	鋼板	追加

2026年3月改訂箇所

15	FJ17	70116520	ﾊﾞﾄﾙAS	価格追加
----	------	----------	--------	------

2026年6月改訂箇所

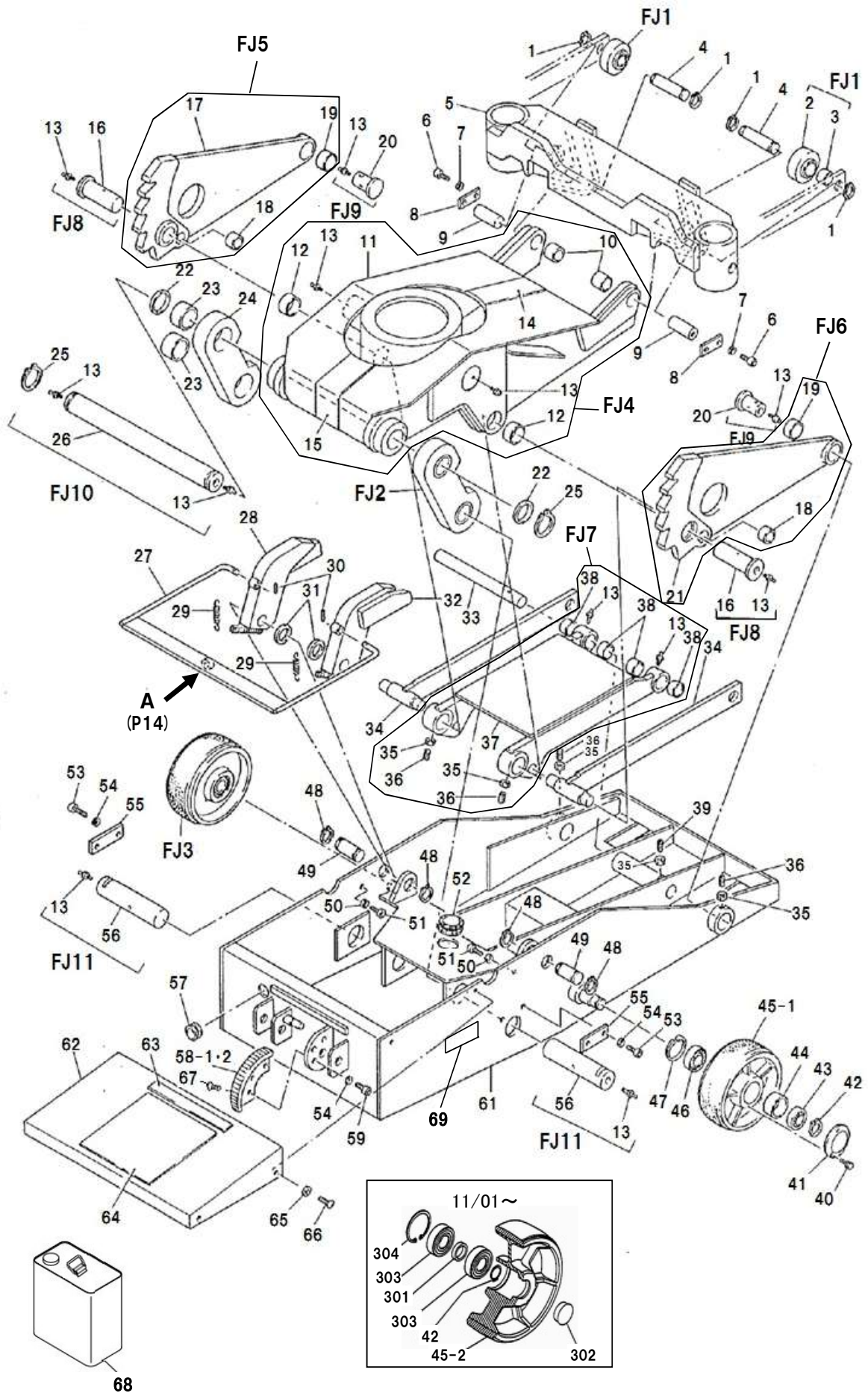
14				図番165 分解図変更(図番155用)
----	--	--	--	---------------------

目 次

リンク関係	4～7
駆動ユニット関係	8～11
リフトシリンダー関係	12～13
ハンドル関係	14～15
受台&車止め関係	16～17

リンク関係

FJ100



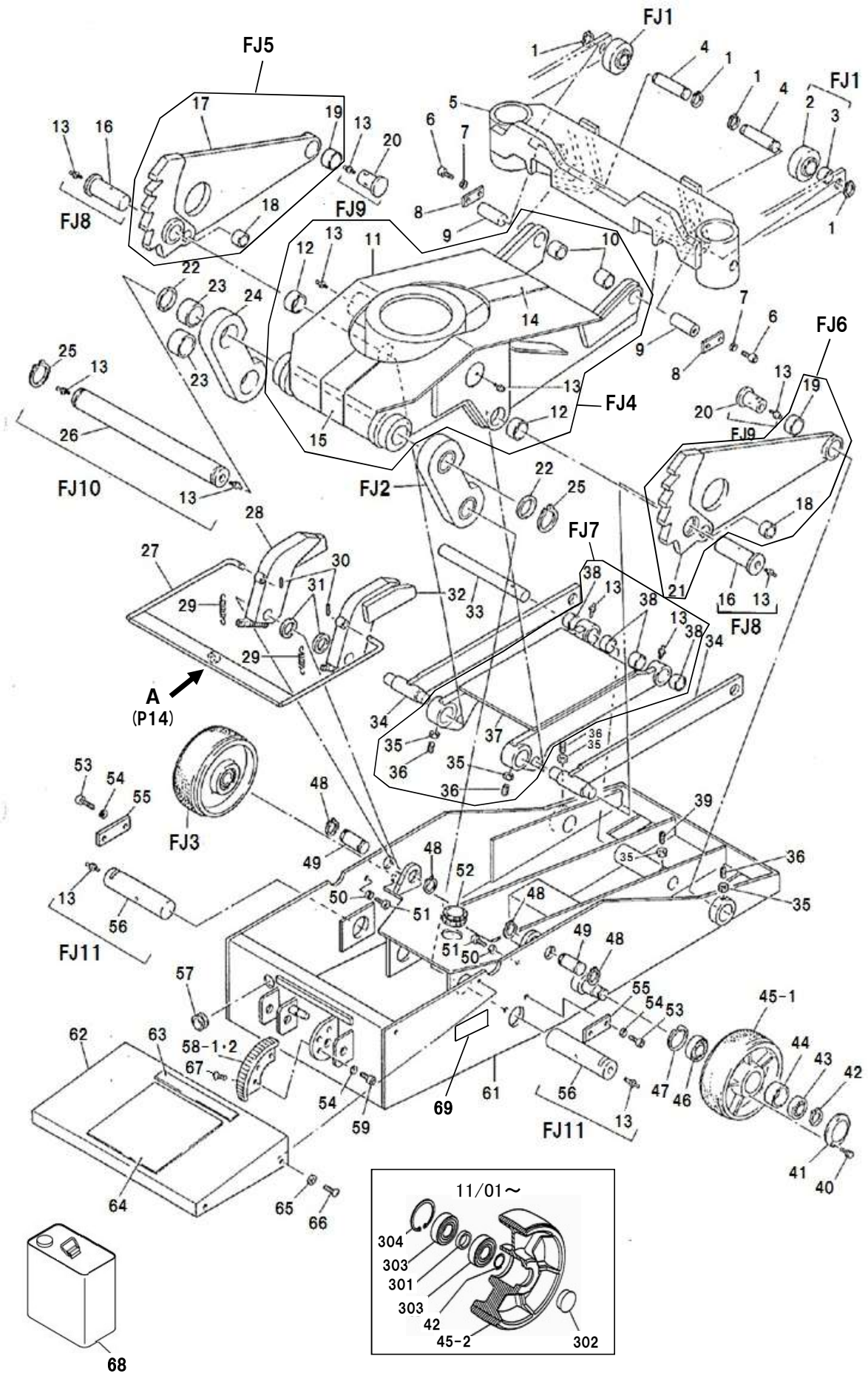
リンク関係

FJ100

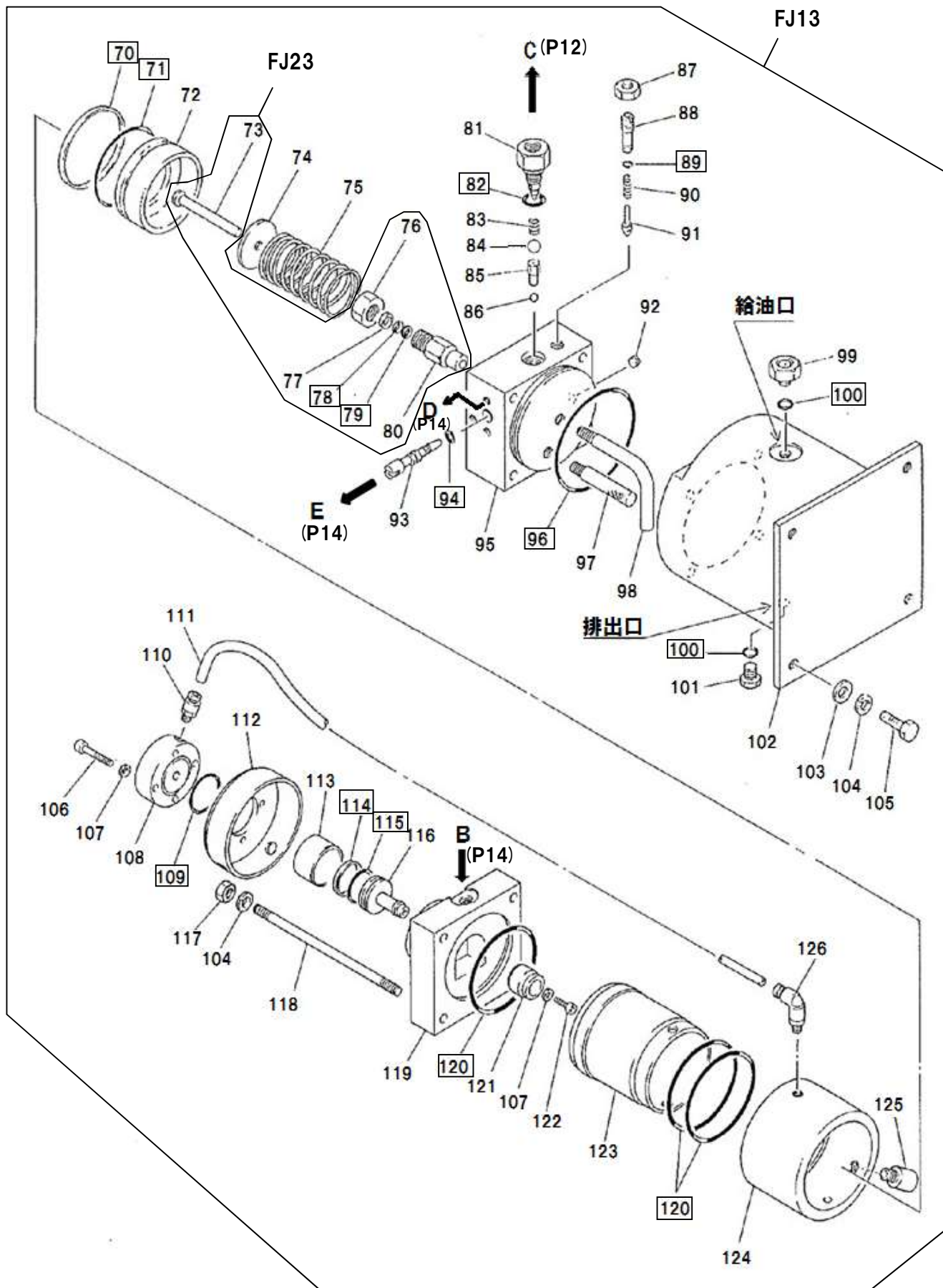
図番	部品コード	品名	規格	変更時期・備考	単価(税別)			製品使用数 (参考)
FJ1	00017000	リンクローラーAS	(2・3)					2
FJ2	00017010	ステイリンクAS	(23X2・24)					2
FJ3-1	受注不可	ステアリングホイールAS	(40X3・41~47)	(~10/12)	受注不可			2
FJ3-2	00017021	ステアリングホイールAS	(42・45-2・301~304)	(11/01~)				2
FJ4	受注不可	リンクAS	(10X2・11・12X2・13X2・14・15)		受注不可			1
FJ5	00017040	降下止メックL・AS	(17~19)	【色確認】				1
FJ6	00017050	降下止メックR・AS	(18・19・21)	【色確認】				1
FJ7	受注不可	作動リンクAS	(13X2・35X2・36X2・37・38X4)		受注不可			1
FJ8	00017090	作動リンク軸S・AS	(13・16)					2
FJ9	00017100	ラックステイ軸・AS	(13・20)					2
FJ10	00017110	ステイリンク軸L・AS	(13X2・26)					1
FJ11	00017120	ステイリンク軸S・AS	(13・56)					2
1	80845015	C型止メ輪 軸用	RRO25					4
2	11457180	リンクローラー						2
3	11457200	リンクローラーブッシュ						2
4	11457140	サブリンク受台軸						2
5	受注不可	受台ヘア			受注不可			1
6	90920815	6角穴付ホルト	HSB0815					4
7	90930508	ハネ座金	SW08SE					4
8	10210401	キープレート						2
9	11457120	リンク受台軸						2
10	81773030	ドライメットLFブッシュ	オイルLFB-3030					2
11	受注不可	リンクヘア			受注不可			1
12	81774040	ドライメットLFブッシュ	オイルLFB-4040					2
13	80827006	グリスニップル	GNAM6P0.75					12
14	51316570	センターシールL						1
15	51316590	センターシールS						1
16	11457100	作動リンク軸S						2
17	受注不可	降下止メックLヘア			受注不可			1
18	81772525	ドライメットLFブッシュ	オイルLFB-2525					2
19	81774020	ドライメットLFブッシュ	オイルLFB-4020					2
20	11457160	ラックステイ軸						2
21	受注不可	降下止メックRヘア			受注不可			1
22	11457220	ステイリンクカラー						2
23	81775040	ドライメットLFブッシュ	オイルLFB-5040					4
24	受注不可	ステイリンク			受注不可			2
25	80845029	C型止メ輪 軸用	RRO50					2
26	11457040	ステイリンク軸L						1
27	00016340	ツマアウターヘア						1
28	00016320	降下止メツムヘア		【色確認】				1
29	50560911	サブツム戻シハネ						2
30	90980315	ロールピン	SRP0315					2
31	11457260	ツムスベーター						2
32	00016300	降下止メツムヘア		【色確認】				1
33	11457080	作動リンク軸L						1
34	00016360	Sリンクヘア		【色確認】				2
35	90930310	6角ナット	HN10(3)SE					5
36	90961025	6角穴付止メシ	HSS1025ケホミ					4
37	受注不可	作動リンクヘア			受注不可			1
38	81773012	ドライメットLFブッシュ	オイルLFB-3012					4
39	90961020	6角穴付止メシ	HSS1020ケホミ					1
40	90890512	座金付6角ホルト	HBS0512SE	(~10/12,以降無し)				6
41	12003753	ハブキャップ		(~10/12,以降無し)				2
42	80845011	C型止メ輪 軸用	RRO20					2
43	81026304	ヘアリング	6304	(~10/12,以降無し)				2
44	52003743	デイスタンシキャップ		(~10/12,以降無し)				2
45-1	受注不可	ステアリングホイール	68x200R	(~10/12)	受注不可			2
45-2	受注不可	ステアリングホイール	63x175R	(11/01~) ※FJ3-2で交換の事	受注不可			2

リンク関係

FJ100



※図中口印:FJ12

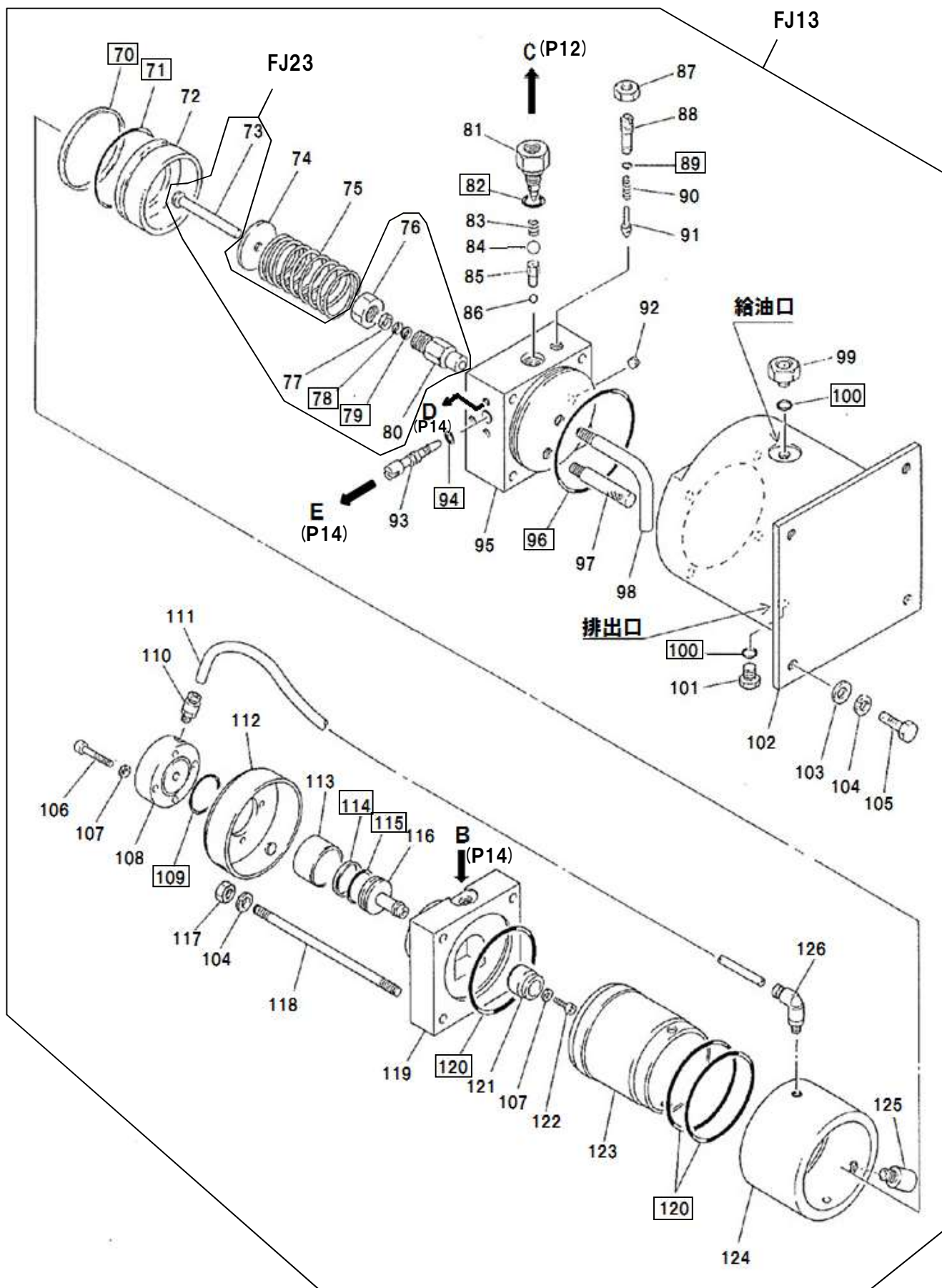


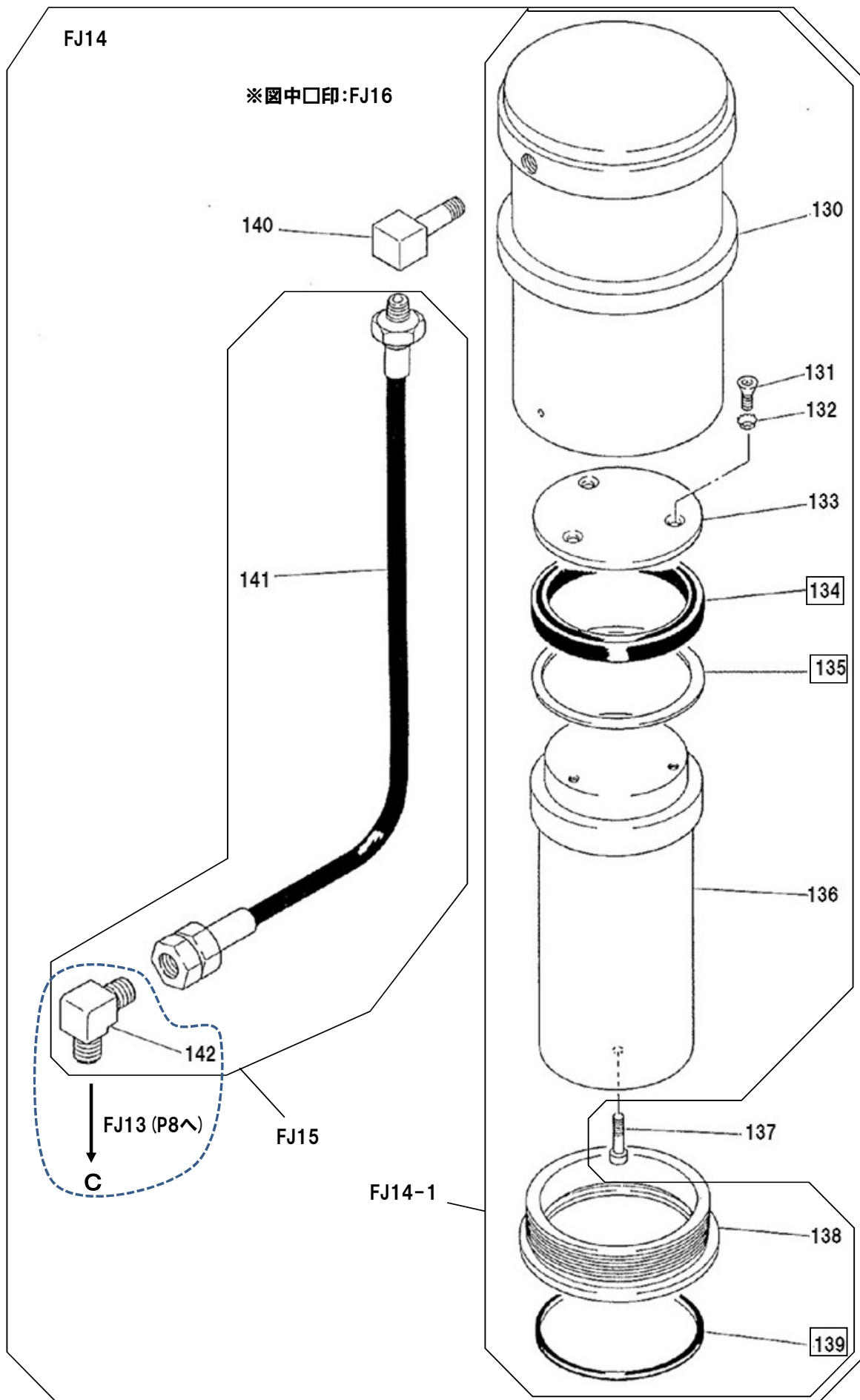
駆動ユニット関係

FJ100

図番	部品コード	品名	規格	変更時期・備考	単価(税別)				製品使用数 (参考)
FJ12	00017150	駆動ユニットバックセット	(70・71・78・79・82・89・94・96・100X2・109・114・115・120X3)						1
FJ13	30016442	駆動ユニットAS	(70~126・142・170~175・191)	【色確認】 ※図番142はP13、 図番175~175・191は P15参照の事	お問い合わせください				1
FJ23	70002100	ポンプシリンダーAS	(73・76~80)						1
70	51316620	ピストンリング大							1
71	80800190	リング	G80-90°						1
72	11458760	エアピストン							1
73	受注不可	ポンプピストン		単体受注不可、 FJ23で交換の事	受注不可				1
74	11458820	シリンダーハネ座金							1
75	51316641	シリンダー戻シハネ							1
76	11458721	ポンプシールナット							1
77	11458701	シール押エ							1
78	51316710	バックアップリング							1
79	80801508	Uパッキン	KY-8						1
80	受注不可	ポンプシリンダー		単体受注不可、 FJ23で交換の事	受注不可				1
81	11458660	バルブプラグ							1
82	80800015	リング	P15						1
83	52002533	ガードスプリング							1
84	80843040	鋼球	A級1/2						1
85	11459060	鋼球スパーサー							1
86	80843025	鋼球	A級5/16						1
87	90930112	六角ナット	HN12SE						1
88	11459080	リリーフプラグ							1
89	80800005	リング	P7						1
90	51316680	リリーフスプリング							1
91	10303660	鋼球押エ		(鋼球1/8A付)					1
92	80850001	六角穴付プラグ	HSP1/8						1
93	11458980	ローリングバルブ							1
94	80800006	リング	P8						1
95	11458621	ポンプベース							1
96	80800137	リング	G105						1
97	51316720	フィルターヘア							1
98	11459000	戻油管							1
99	00093290	エアフリーザーAS							1
100	80800260	リング	9.5φ X3φ						2
101	12003533	プラグ							1
102	受注不可	オイルタンクヘア	【色確認】		受注不可				1
103	90930710	平座金	PW10SE						4
104	90930510	ハネ座金	SW10SE	~02/03、数変更					8→4
105	90911025	六角ボルト	HB1025SE						4
106	90920630	六角穴付ボルト	HSB0630						4
107	90930506	ハネ座金	SW06SE						5
108	11458960	エアバルブプラグ							1
109	80800124	リング	G40						1
110	80817208	ハーフェユニオン	ZH-081						1
111	51316700	エアホースA							1
112	00016460	エアタンクヘア							1
113	11458920	パイロットピストンガイド							1
114	51316660	ピストンリング小							1
115	80800026	リング	P26						1
116	11458900	パイロットピストン							1
117	受注不可	六角ナット	HN10SE	~02/03、以降無し	受注不可				4→0
118-1	受注不可	スタッドボルト		~02/03、 118-2で互換性有	受注不可				4
118-2	90901180	六角ボルト	HB10180半						4
119	11458880	エアバルブハウジング							1
120	80800219	リング	AN6230-19						3
121	00016500	エアパッキンヘア							1
122	90920620	六角穴付ボルト	HSB0620						1
123	11458840	エアシリンダー	【色確認】						1
124	11458860	エアシールリング	【色確認】						1

※図中口印:FJ12

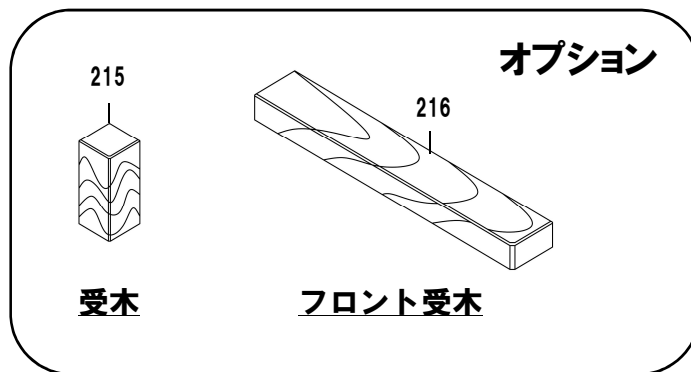
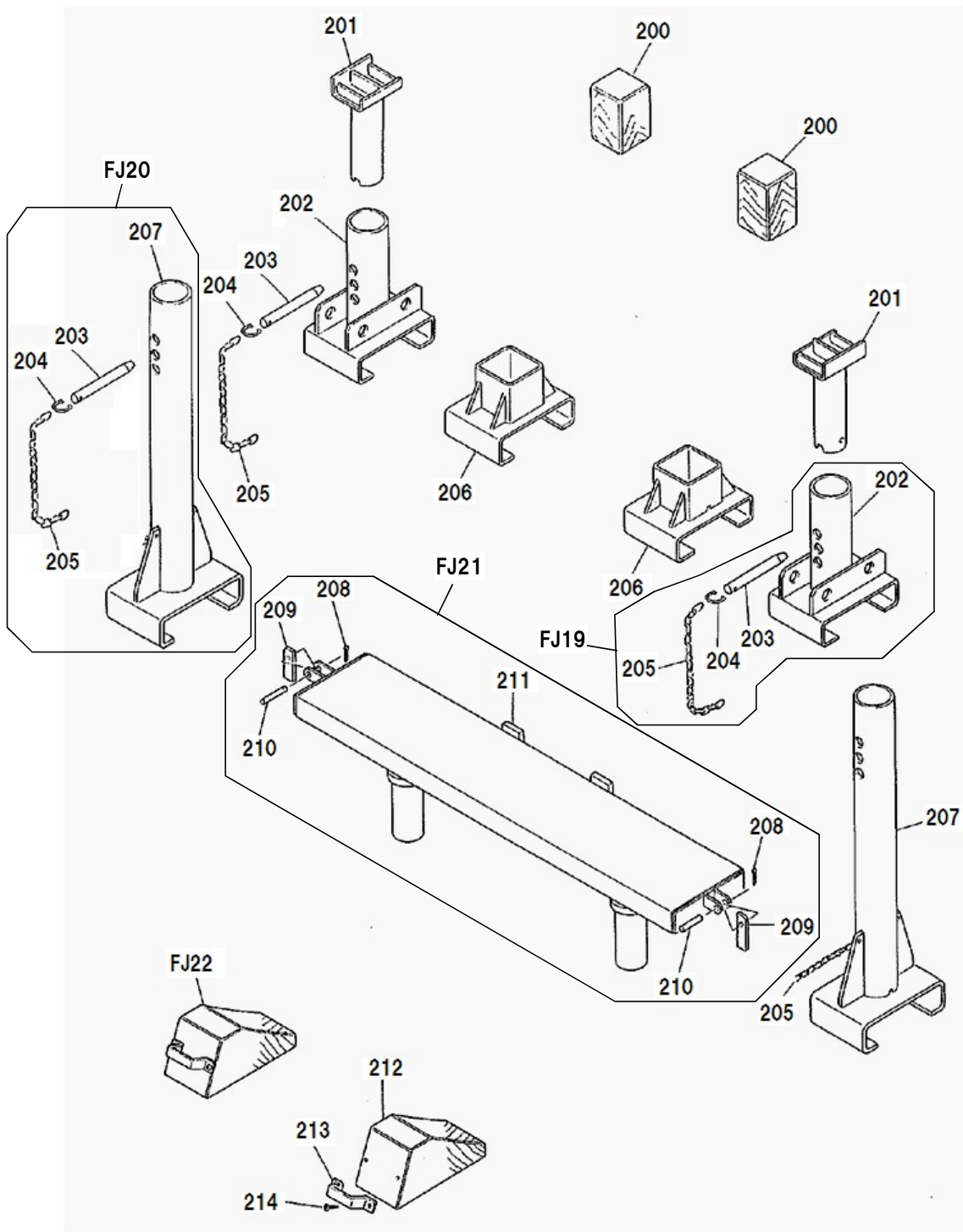




ハンドル関係

FJ100

図番	部品コード	品名	規格	変更時期・備考	単価(税別)				製品使用数 (参考)
FJ17	70116520	ハンドルAS	(150~190・192・193)	【色はスキヤスブルーになります】					1
FJ18	00017200	エアバルブ体AS	(185~187)						1
150	11459300	ローリングノブ		【色はスキヤスブルーになります】					1
151	90980440	ロールピン	SRP0440						1
152	11459440	ローリングロッドL							1
153	80847010	E型止メ輪	E7						3
154	11315621	ロックリンクピンS							1
155-1	受注不可	ロックリンクヘア		(~17/01) 155-2で互換性有	受注不可				1
155-2	00016620	ロックリンクヘア		(17/02~)					1
157	11315600	ロックリンクB							1
158	51316780	ハンドルロックパネ							1
159	11315641	ロックリンクピンL							2
160	11459280	ロックロッド							1
161	90930313	六角ナット	HN12(3)P1.25SE						1
162	11315701	ロックピース							1
163	81514010	#80 フランジブッシュ	80F-1410						1
164	51316830	バルブシール							1
165	50561801	ケリリップ	M10P1.25(黒)						2
166	11459260	アッパーレバー軸							1
167	00016541	ハンドルヘア	【色はスキヤスブルーになります】	(91/03~)旧型受注不可、 FJ17で互換性有					1
168	80845009	C型止メ輪 軸用	RRO18						4
169	11459320	ハンドル支エピン							2
170	80827101	玉入オイルカップ	NBC-02 1/4						2
171	11459401	ローリングガイド		【色はスキヤスブルーになります】					2
172	90930508	パネ座金	SW08SE						6
173	90920830	六角穴付ホルト	HSB0830						6
174	90980420	ロールピン	SRP0420						2
175	00016600	ローリングキヤヘア	【色はスキヤスブルーになります】	(89/01~)旧型受注不可、 FJ17で互換性有					2
176	11459240	ツム操作ロッド							1
177	受注不可	継手リンク	RS35用	180-2で交換の事	受注不可				2
178	11459360	チェーンガイドローラー							2
179	80845003	C型止メ輪 軸用	RRO12						2
180-1	受注不可	ローラーチェーン	RS3531L	180-2で交換の事	受注不可				1
180-2	39835131	ローラーチェーンSET (ツギテツキ)	RS35-31L+2JL						1
181	10162581	ニュートラル調整ホルト							1
182	90931508	シール付六角ナット	NN08SE						1
183	受注不可	六角ホルト	HB0815SE	(~89/04)	受注不可				2
184	受注不可	チェーンガイドヘア		(~89/04) 【色はスキヤスブルーになります】	受注不可				1
185	80827504	エアチャックオス	PT1/4(旧型受注不可、 現行品の出荷となります)						1
186	51316801	バルブフック							1
187	51316840	エアバルブAS							1
188	80825025	ホースバンド	SIZE16(M00)15R						2
189	51316820	エアホースB	7X13.5-830mm						1
190	80812528	エアホースジョイント	AHJ-PT1/4X8R						1
191	11459420	ローリングロッドS							1
192	80810702	オスメスエルボ	STE1/4SE						1
193	52611403	ピシヤモンシール							1



部品価格表使用上のご注意

- この部品表は、仕様変更のため予告なく内容を変更することがあります。そのため、記載された内容と実物の形状が異なる場合がありますのでご注意ください。
- 部品ご注文の際は、品番と品名を必ず明記して下さい。品番のご指定のないとき、または機体番号及び製造年月のご連絡がない場合は、万一ご注文品と異なる部品を納入した場合でも当社は責任を負いませんのでご了承下さい。
- アッセンブリーの構成部は、FJ1等の専用アッセンブリーコードでご注文下さい。
- 品名にある〇〇〇〇ペアとは2個以上の単体部品を溶接し、1個の部品にしたものを言います。
- 当製品の補充部品は生産中止後、20年まで供給させていただきますが、補充部品供給可能期間内にあっても供給できない部品(例えば部品コード欄に受注不可とあるもの)もありますのでご了承願います。
- 補充部品の保証期間は弊社出荷(納品)後、3ヶ月間とさせていただきますのでご了承願います。



会社ホームページはこちら
<https://bishamon.co.jp/>



●ご注文・納期・価格のお問合せ先
本社営業部
✉ sales@bishamon.co.jp
☎ 0566-53-1126
📠 0566-53-1844

●技術的なお問合せ先
カスタマーサポート
✉ support@bishamon.co.jp
☎ 0566-53-2281
📠 0566-53-1617

■本社 〒444-1394 愛知県高浜市本郷町4-3-21 TEL.0566-53-1126 FAX.0566-53-1844
■東京 〒146-0083 東京都大田区千鳥2-2-12 TEL.03-3759-9722 FAX.03-3759-9723
■大阪 〒537-0002 大阪府大阪市東成区深江南2-3-22 TEL.06-6747-7617 FAX.06-6747-7618

■その他営業所 ホームページをご確認ください。

PL-FJ100 2606[26]8807-S