

BWL20

シーガルリフト

部品表

初版発行年月	1998年5月
改訂版発行年月	2014年3月
改訂版発行年月	2014年5月
改訂版発行年月	2014年7月
改訂版発行年月	2015年2月
改訂版発行年月	2015年10月
改訂版発行年月	2015年11月
改訂版発行年月	2016年8月
改訂版発行年月	2021年3月
改訂版発行年月	2021年11月
改訂版発行年月	2023年5月
改訂版発行年月	2024年5月
改訂版発行年月	2024年7月
改訂版発行年月	2024年11月
改訂版発行年月	2025年4月
改訂版発行年月	2025年11月
改訂版発行年月	2026年6月

2008年8月改訂箇所

Table with 5 columns: ヘージ, 内容, 図番, 部品コード, 品名, 改訂内容. Includes changes for 90770815 and 90770815.

2009年1月改訂箇所

Table with 2 columns: 改訂箇所, 価格全面改訂

2009年10月改訂箇所

Table with 5 columns: ヘージ, 内容, 図番, 部品コード, 品名, 改訂内容. Includes changes for 110-2 and 181-2.

2010年5月改訂箇所

Table with 5 columns: ヘージ, 内容, 図番, 部品コード, 品名, 改訂内容. Includes changes for 110, 110-1, 110-2, 179, 179, 181-2, 184, 184-2.

2012年4月改訂箇所

Table with 5 columns: ヘージ, 内容, 図番, 部品コード, 品名, 改訂内容. Includes change for 104.

2012年10月改訂箇所

Table with 5 columns: ヘージ, 内容, 図番, 部品コード, 品名, 改訂内容. Includes changes for 111 and 195.

2012年12月改訂箇所

Table with 5 columns: ヘージ, 内容, 図番, 部品コード, 品名, 改訂内容. Includes change for 157.

2013年4月改訂箇所

Table with 5 columns: ヘージ, 内容, 図番, 部品コード, 品名, 改訂内容. Includes changes for 13 and 15.

2013年11月改訂箇所

Table with 5 columns: ヘージ, 内容, 図番, 部品コード, 品名, 改訂内容. Includes changes for 111 and 195.

2014年3月改訂箇所

Table with 5 columns: ヘージ, 内容, 図番, 部品コード, 品名, 改訂内容. Includes changes for 2, 4-6, 8, 9, 10, 12, 12-14, 15.

2014年5月改訂箇所

Table with 5 columns: ヘージ, 内容, 図番, 部品コード, 品名, 改訂内容. Includes change for 11.

2014年7月改訂箇所

Table with 5 columns: ヘージ, 内容, 図番, 部品コード, 品名, 改訂内容. Includes changes for 5 and 9.

2015年2月改訂箇所

Table with 5 columns: ヘージ, 内容, 図番, 部品コード, 品名, 改訂内容. Includes changes for 3 and 11.

2015年10月改訂箇所

Table with 5 columns: ヘージ, 内容, 図番, 部品コード, 品名, 改訂内容. Includes changes for 3 and 11.

2015年11月改訂箇所

Table with 5 columns: ヘージ, 内容, 図番, 部品コード, 品名, 改訂内容. Includes changes for 5, 5-11, 13-15.

2016年6月改訂箇所

Table with 5 columns: ヘージ, 内容, 図番, 部品コード, 品名, 改訂内容. Includes change for 11.

2021年3月改訂箇所

Table with 5 columns: ヘージ, 内容, 図番, 部品コード, 品名, 改訂内容. Includes changes for 13 and 17.

2021年11月改訂箇所

Table with 2 columns: 改訂箇所, 価格改定

2023年5月改訂箇所

Large table with 5 columns: ヘージ, 内容, 図番, 部品コード, 品名, 改訂内容. Contains numerous changes across various parts and assemblies.

2024年5月改訂箇所

Table with 5 columns: ヘージ, 内容, 図番, 部品コード, 品名, 改訂内容. Includes changes for 14 and 15.

2024年7月改訂箇所

Table with 5 columns: ヘージ, 内容, 図番, 部品コード, 品名, 改訂内容. Includes change for 11.

2024年11月改訂箇所

Table with 5 columns: ヘージ, 内容, 図番, 部品コード, 品名, 改訂内容. Includes changes for 11.

2025年4月改訂箇所

Table with 2 columns: 改訂箇所, 価格改定

2025年11月改訂箇所

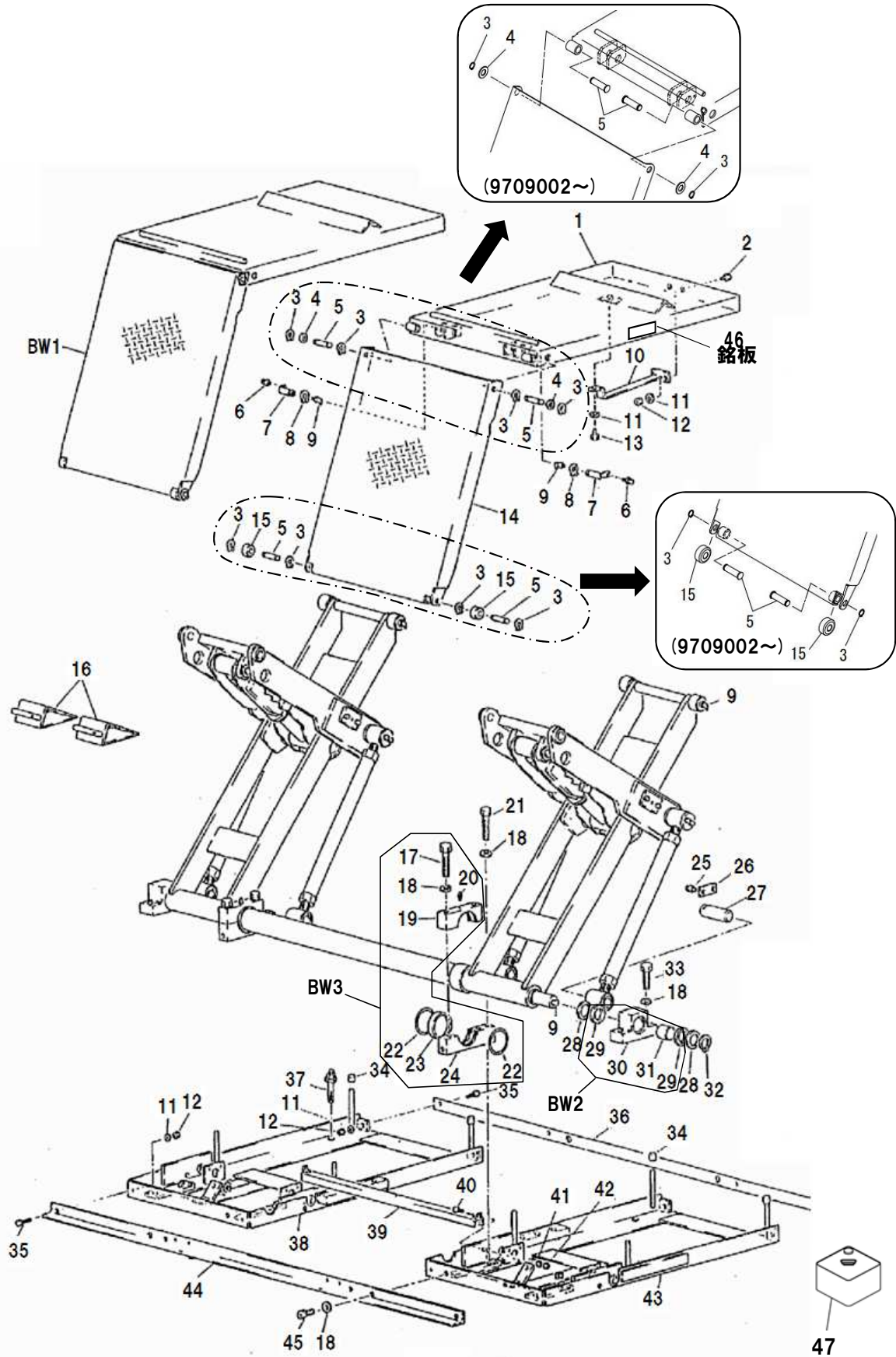
Table with 5 columns: ヘージ, 内容, 図番, 部品コード, 品名, 改訂内容. Includes changes for 5 and 13.

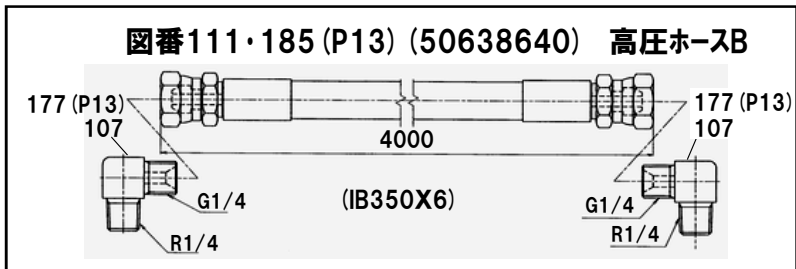
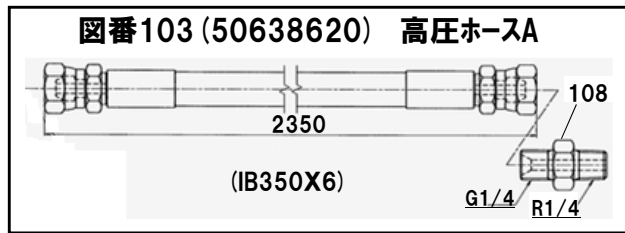
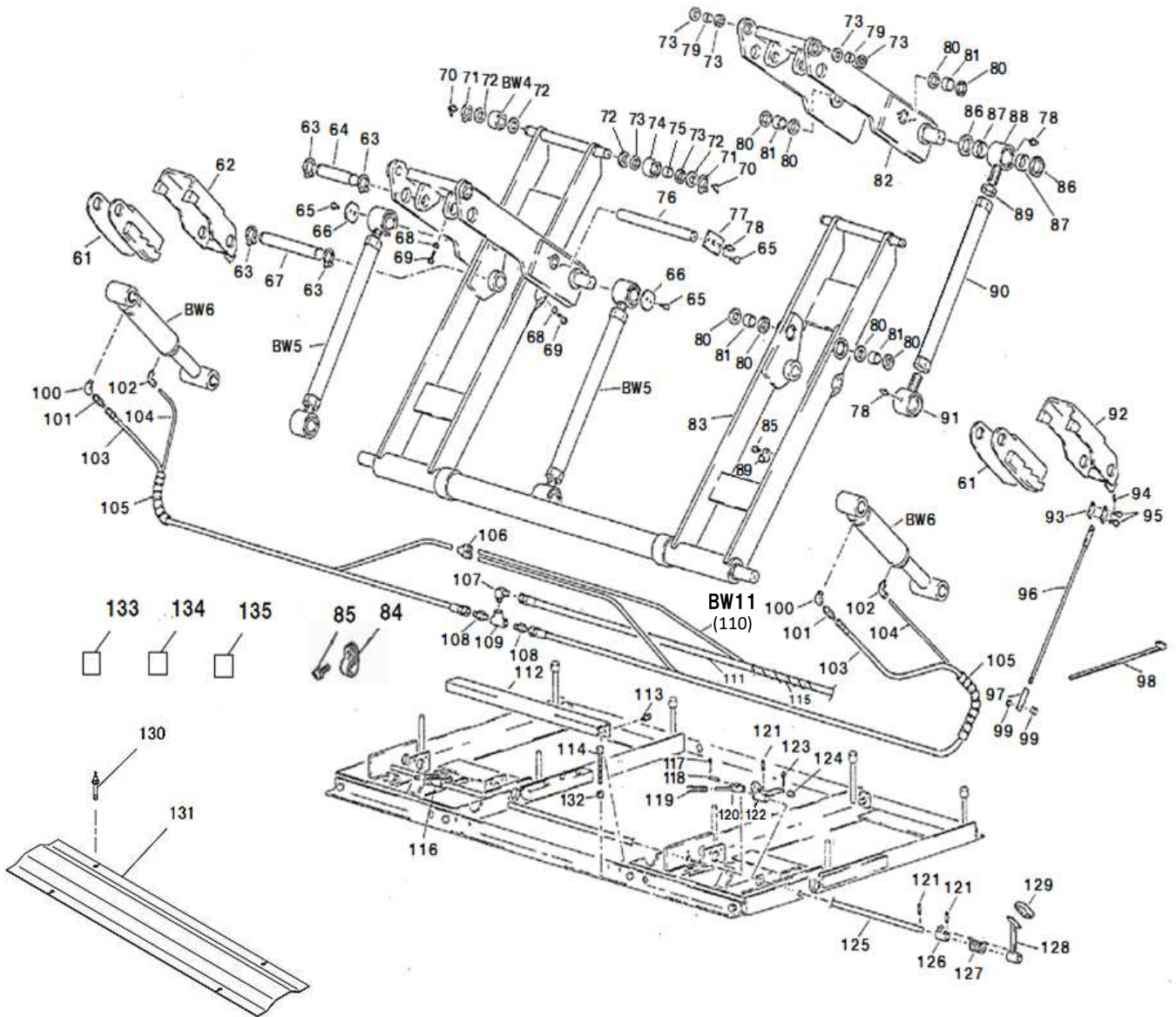
2026年6月改訂箇所

Table with 5 columns: ヘージ, 内容, 図番, 部品コード, 品名, 改訂内容. Includes changes for 7 and 13.

目 次

本体外観関係	4～5
リンク関係	6～9
シリンダー関係	10～11
油圧ユニット関係	12～13
ポンプユニット関係	14～17

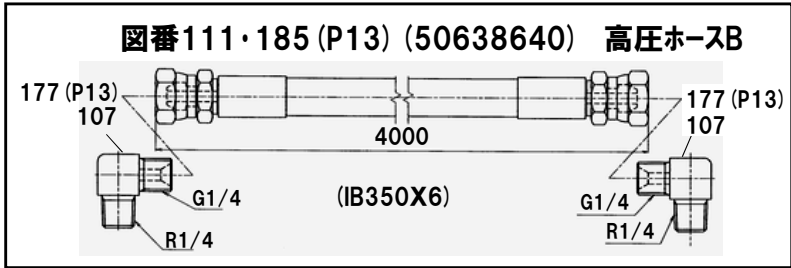
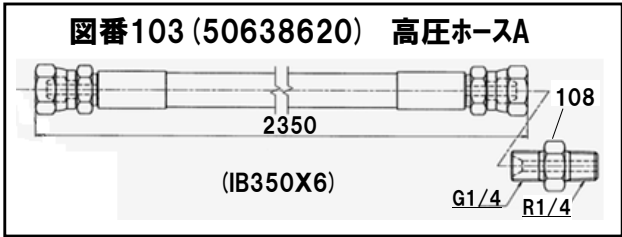
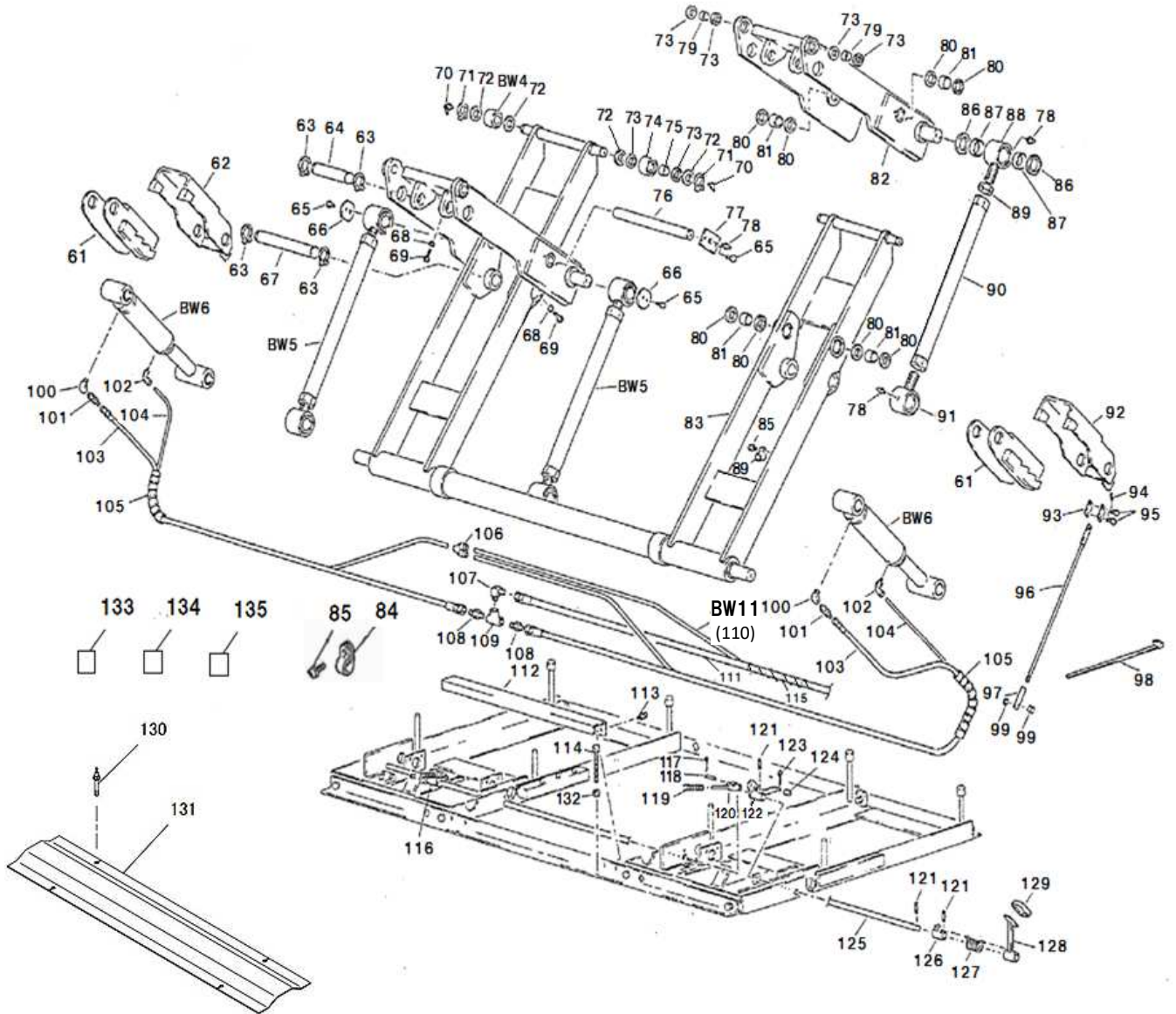


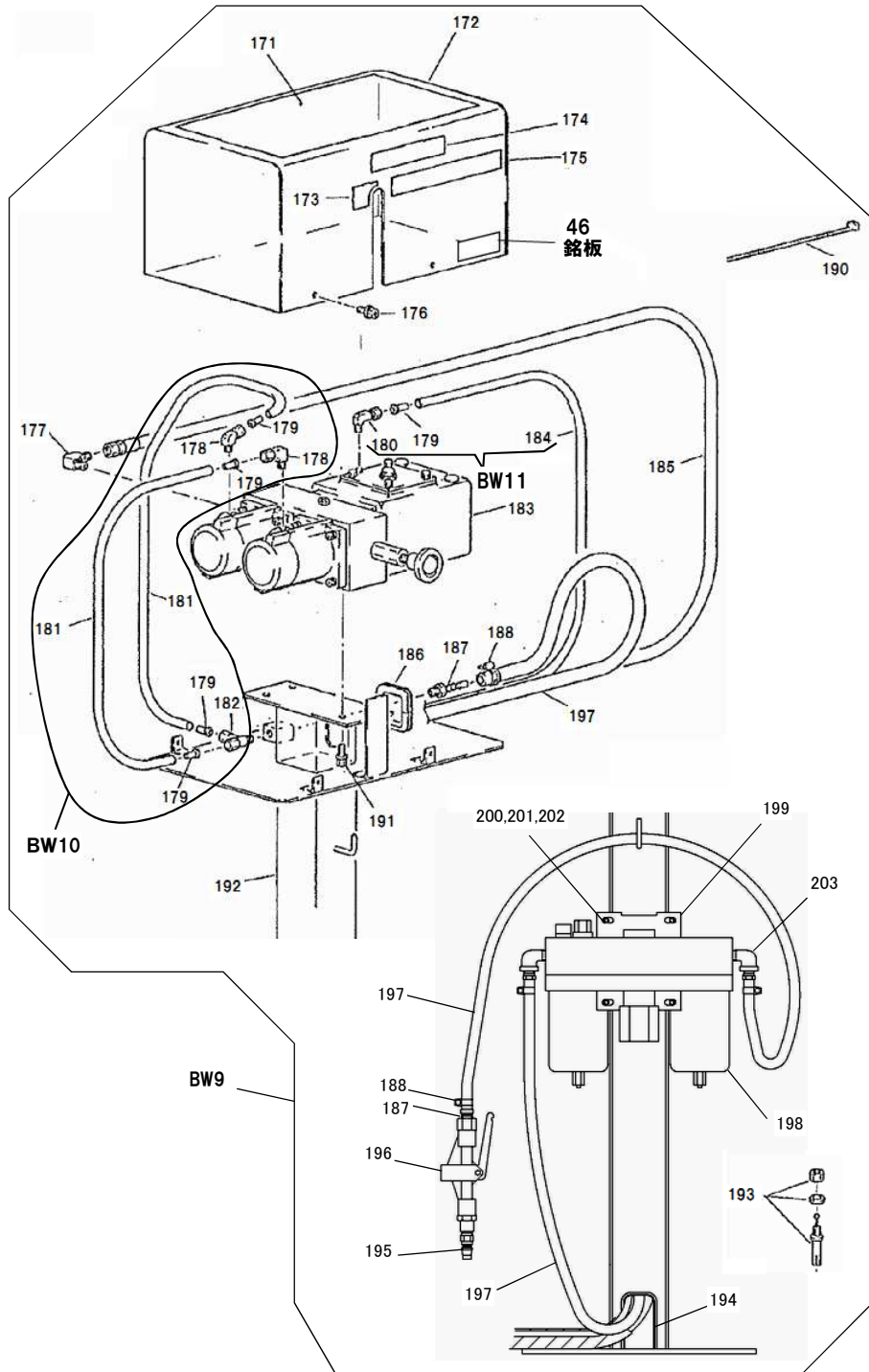


リンク関係

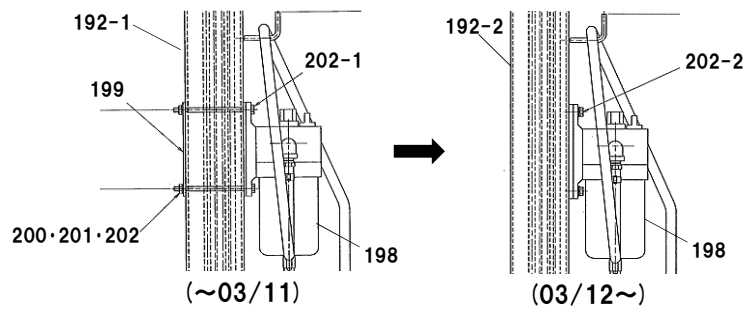
BWL20

図番	部品コード	品名	規格	変更時期・備考	単価(税別)			製品使用数 (参考)
BW4	75006500	ローラーAS	73X2.74.75					4
BW5	75006560	ブッシュロッドAS	78・86~91					4
BW6	00018120	シリンダーAS	【色確認】	P10・11参照				2
BW11	75006611	オーバーフローチューブB・AS	F1508-4300mm(黒)	P12・13参照				1
61	00018220	ラックヘア						2
62	00018180	R降下止メ爪ヘア	【色確認】					1
63	80845135	軸用C型止メ輪	RRO35					8
64	11461700	シリンダー支点軸S						2
65	90890820	座金付6角ホルト	HBS0820SE					16
66	11461740	ブッシュロッド押エ						4
67	11461680	シリンダー支点軸L						2
68	90930308	6角ナット	HN08(3)SE					8
69	90920826	6角穴付ホルト	HSB0825					8
70	80827041	グリスニップル	GNC1/8					4
71	80845125	軸用C形止メ輪	RRO25					4
72	90931224	小型丸平座金	PWS24SE					8
73	80808037	オイルシール	VC25405					16
74	11461720	ローラー						4
75	81725282	ドライメットブッシュ	70B-2520					4
76	11461660	リンクセンター軸						2
77	11461780	リンク軸止メ板						4
78	80827006	グリスニップル	GNAM6X0.75					10
79	81702515	ドライメットブッシュ	70B-2515					4
80	80808038	オイルシール	VC30456					16
81	81703025	ドライメットブッシュ	70B-3025					8
82	受注不可	アウターリンクヘア			受注不可			2
83	受注不可	インナーリンクヘア			受注不可			1
84	80825559	ナイロンクランプ	3329	2210001~数変更				6→4
85	90780512	座金組込ナベ小ネジ	MSRPS0512SE	2210001~数変更				6→4
86	80808036	オイルシール	VC40586					16
87	81704020	ドライメットブッシュ	70B-4020					16
88	00018080	ブッシュロッドヘッドRヘア	【色確認】					4
89	10164531	アームピンナット						4
90	00018060	ブッシュロッドヘア	【色確認】					4
91	00018100	ブッシュロッドヘッドLヘア	【色確認】					4
92	00018200	L降下止メ爪ヘア	【色確認】					1
93	11461900	フックツナギイタ						4
94	90972522	割りピン	SP02.520					6
95	10161861	コンロッド取付ピン						4
96	00018240	フックヘア						2
97	11461920	フックC						2
98	80825291	ハンタイ	CV-150	2210001~数変更				19→17
99	90930708	平座金	PW08SE					4
100	80810719	オスメスエルボ	SLC02-000J					2
101	80818410	ヒュース弁	FS7-O2-F-7-O	"断流弁"				2
102	80817228	エルボユニオン	ZL-081V					2
103	50638620	高圧ホースA	L=2350mm,耐圧350kg	108付				2
104	50638661	オーバーフローチューブA	F1508-2350mm(黒)					2
105	51700600	スパイラルチューブB						2
106	80817453	Y形ユニオン	ZY-0808					1
107	80813054	アダプター	8022RG04	111(185)に付属				1
108	80813037	アダプター	8002RG04	103に付属				2
109	80815202	チー	HS-TC-1/4					1
110-1 (184-1)	受注不可	オーバーフローチューブB	BW11で交換の事	(~10/03)	受注不可			1
110-2 (184-2)	受注不可	オーバーフローチューブB	F1508-4300mm(黒) BW11で交換の事	(1004001~)	受注不可			1
111(185)	50638640	高圧ホースB	L=4000mm,耐圧350kg	107,177付				1
112	11462880	配管カバー						1
113	90770815	座金付6角ホルト	HBS0815SE					2
114	90910880	6角ホルト	HB0880SE					2
115-1	受注不可	スパイラルチューブA	NS-12-4000mm	(~03/11) 115-2(竹)で交換の事	受注不可			1
115-2	50638701	スパイラルチューブA	NS-12-1000mm	(03/12~)				4





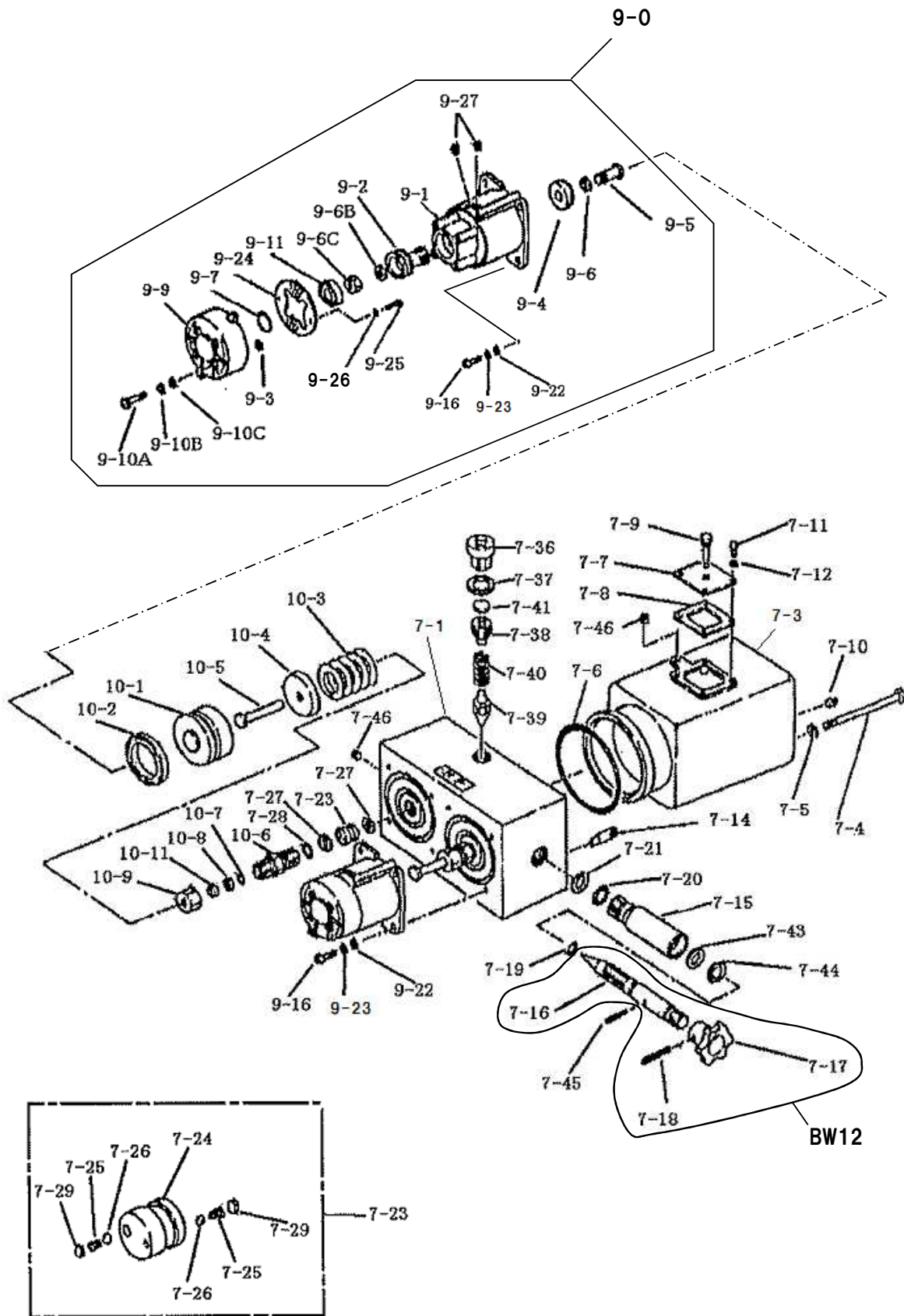
A方向詳細図

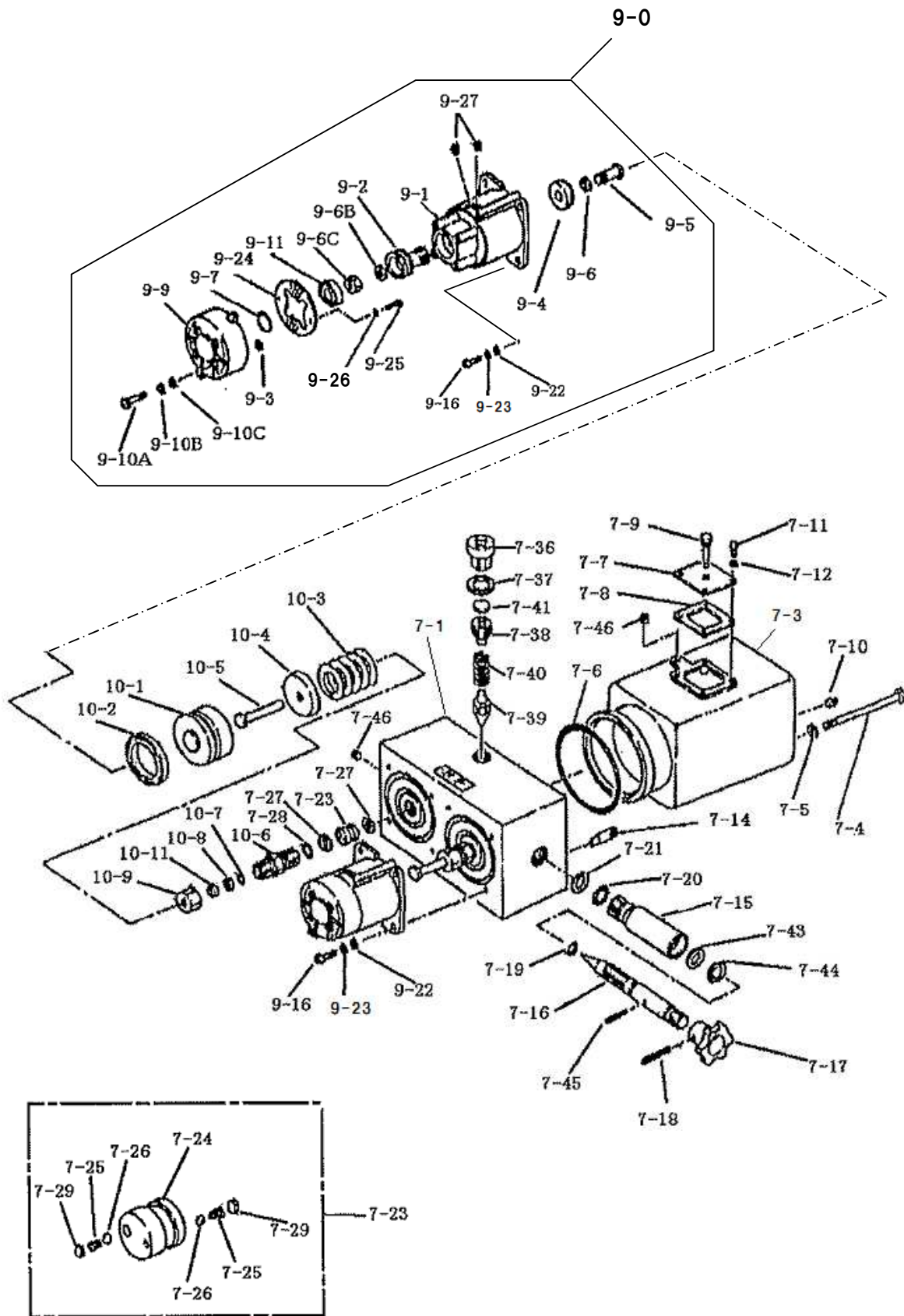


油圧ユニット関係

BWL20

図番	部品コード	品名	規格	変更時期・備考	単価(税別)				製品使用数 (参考)
BW9	00018404	油圧ユニットAS	新旧互換性有	【色確認】					1
BW10	75006631	エアチューブAS	F1508-350mm(黒)	(178×2・179×4・ 181-2×2・182)					1
BW11	75006611	オーバーフローチューブB・AS	F1508-4300mm(黒)	(179・180・184-2)					1
171	50638500	コーションシール							1
172	00018420	ユニットカバーヘア		【色確認】					1
173	51316830	バルブシール							1
174	52606403	ピシヤモンシール							1
175	52702100	能力シール							1
176	90790610	座金付6角ボルト	HBPS0610SE						4
177	80813054	アダプター	8022RG04	185(111)に付属					1
178	80817331	エルボユニオン	ML-2081S						2
179	80817658	インサートリング	INS-A08	(1004001～、 旧型受注不可)					5
180	80817332	エルボユニオン	ML-2082S						1
181-1	受注不可	エアチューブ	BW10で交換の事	(～10/03)	受注不可				2
181-2	受注不可	エアチューブ	F1508-350mm(黒) BW10で交換の事	(1004001～)	受注不可				2
182	80815005	D形チヌユニオン	MD-3082S						1
183	50638740	エアホソ	YWL-20P						1
184-1 (110-1)	受注不可	オーバーフローチューブB	BW11で交換の事	(～10/03)	受注不可				1
184-2 (110-2)	受注不可	オーバーフローチューブB	F1508-4300mm(黒) BW11で交換の事	(1004001～)	受注不可				1
185(111)	50638640	高圧ホースB	L=4000mm,耐圧350kg	107,177付 (P6・8参照)					1
186	80821626	自在ブッシュ	KG-032 L=145						1
187	80812635	エアホースニップル	AHN-PT1/4X8R	(99/01～数変更)					2→4
188	80825052	ホースバンド	10R-16R/8	(99/01～数変更)					2→4
190	80825291	ハンタイ	CV-150						3
191	90891020	座金付6角ボルト	HBS1020SE						4
192-1	受注不可	ユニットスタンドヘア	192-2+202-2の セットで交換の事	(～03/11) (旧型受注不可)	受注不可				1
192-2	00018442	ユニットスタンドヘア		【色確認】(03/12～)					1
193	91011090	オールアンカー	AAC-1090						4
194	80821627	自在ブッシュ	KG-032 L=178						2
195	80827505	エアチャックオス・メス	PT1/4						1
196	50638720	エアバルブAS							1
197-1	受注不可	エアホース	7×13.5-3000mm	(～98/12)	受注不可				1
197-2	11463600	エアホースA	7×13.5-2000mm	(9901001～)					2
198	80821107	F・R・Lコンビネーション	C4000-8	(9901001～標準装備)					1
199	受注不可	FRL取付板		(～03/11)	受注不可				2
200	受注不可	6角ナット	HN06SE	(～03/11)	受注不可				4
201	受注不可	ハネ座金	SW06SE	(～03/11)	受注不可				4
202-1	受注不可	6角ボルト	HB06100SE	(～03/11)	受注不可				4
202-2	90790614	座金付6角ボルト	HBPS0614SE	(03/12～)					4
203	80810702	オスメスエルボ	STE1/4SE						2
46	50638520	銘板		(06/01～) 機番連絡ください					1





部品価格表使用上のご注意

- この部品表は、仕様変更のため予告なく内容を変更することがあります。そのため、記載された内容と実物の形状が異なる場合がありますのでご注意ください。
- 部品ご注文の際は、品番と品名を必ず明記して下さい。品番のご指定のないとき、または機体番号及び製造年月のご連絡がない場合は、万一ご注文品と異なる部品を納入した場合でも当社は責任を負いませんのでご了承下さい。
- アッセンブリーの構成部は、BW1等の専用アッセンブリーコードでご注文下さい。
- 品名にある〇〇〇〇ペアとは2個以上の単体部品を溶接し、1個の部品にしたものを言います。
- 当製品の補充部品は生産中止後、20年まで供給させていただきますが、補充部品供給可能期間内にあっても供給できない部品(例えば部品コード欄に受注不可とあるもの)もありますのでご了承願います。
- 補充部品の保証期間は弊社出荷(納品)後、3ヶ月間とさせていただきますのでご了承願います。



会社ホームページはこちら
<https://bishamon.co.jp/>



●ご注文・納期・価格のお問合せ先

本社営業部

✉ sales@bishamon.co.jp

☎ 0566-53-1126

📠 0566-53-1844

●技術的なお問合せ先

カスタマーサポート

✉ support@bishamon.co.jp

☎ 0566-53-2281

📠 0566-53-1617

本社 〒444-1394 愛知県高浜市本郷町4-3-21 TEL.0566-53-1126 FAX.0566-53-1844

東京 〒146-0083 東京都大田区千鳥2-2-12 TEL.03-3759-9722 FAX.03-3759-9723

大阪 〒537-0002 大阪府大阪市東成区深江南2-3-22 TEL.06-6747-7617 FAX.06-6747-7618

【その他営業所】 ホームページをご確認ください。