

## BWL20

シーガルリフト

### 部品表

初版発行年月	1998年5月
改訂版発行年月	2014年3月
改訂版発行年月	2014年5月
改訂版発行年月	2014年7月
改訂版発行年月	2015年2月
改訂版発行年月	2015年10月
改訂版発行年月	2015年11月
改訂版発行年月	2016年8月
改訂版発行年月	2021年3月
改訂版発行年月	2021年11月
改訂版発行年月	2023年5月
改訂版発行年月	2024年5月
改訂版発行年月	2024年7月
改訂版発行年月	2024年11月
改訂版発行年月	2025年4月
改訂版発行年月	2025年11月

2008年8月改訂箇所					
ヘン	内容	図番	部品コード	品名	改訂内容
3	変更	6	90770815	庫倉付6角ネジ	価格変更

2009年1月改訂箇所				
価格全面改訂				

2009年1月改訂箇所					
7	変更	110-2	50638881	オーパード-チューブB 09年3月～	規格変更
11	変更	179-2	80817608	インサートリソ (10年3月～)	規格変更
		181-2	50638761	エアチューブ	
		184-2	50638881	オーパード-チューブB 09年3月～	

2010年5月改訂箇所						
7	変更前	110	50638880	オーパード-チューブB	110-2で交換のこま	
	変更後	110-1	50638880	オーパード-チューブB (10年3月～)		
	変更前	110-2	50638882	オーパード-チューブB (インサートリソ付)		F1508-4300mm
	変更後	179	80817628	インサートリソ		INS-F08
	変更後	179	80817658	インサートリソ (10年4月～,旧型受注不可)		INS-A08
	変更後	181	50638760	エアチューブ		
11	変更前	181-2	50638762	エアチューブ (インサートリソ付)	F1508-350mm	
	変更後	184	50638880	オーパード-チューブB		
	変更前	184-2	50638882	オーパード-チューブB (インサートリソ付)		F1508-4300mm
	変更後	184-2	50638882	オーパード-チューブB (インサートリソ付)		F1508-4300mm

2012年4月改訂箇所					
5	変更	104	50638661	オーパード-チューブA	部品コード変更

11	変更	179	80817658	インサートリソ (10年4月～,旧型受注不可)	表記変更
	変更	181-2	50638762	エアチューブ (インサートリソ付)	表記変更
	変更	184-2	50638882	オーパード-チューブB (インサートリソ付)	表記変更
	変更	195	80827505	エアチューブAS	表記変更

2012年10月改訂箇所					
移動マシン関係削除					
5	追記	103	50638620	高圧ホースA	備考欄追記
		107	80813054	ワダウラー	
		108	80813037	ワダウラー	
		111(185)	50638640	高圧ホースB	
11	追記	177	80813054	ワダウラー	備考欄追記
		185(111)	50638640	高圧ホースB	

2012年12月改訂箇所					
9	変更	157	受注不可	リソナーハイヘア	表記変更

2013年4月改訂箇所					
13	変更	7-17	70000217	ノブ	表記変更
15	変更	10-8	70000288	ハウジングリソ	表記変更

2013年11月改訂箇所					
11	変更	174	52606401	ヒヤモシシール	表記変更
	変更	195	80827505	エアチューブAS	表記変更

2014年3月改訂箇所					
2	変更	BW2	75006520	インナー輪受A-AS	BW2 BW3追加
5	変更	BW3	75006540	インナー輪受B0-AS	構成変更
4-6	分拆図変更				84.85.133～135追加
8	分拆図変更				BW1,BW5追加
9	変更	BW8	75006600	ヒストロッドAS	構成変更
10	分拆図変更				BW9追加
12	分拆図変更				9-20→9-23
12-14	分拆図変更				7-17-3.9-0追加,9-20→9-23.9-0に9-16.9-22.9-23を含む
15	変更	9-0	70000250	エアホックAS	構成変更

2014年5月改訂箇所					
11	変更	195	80827505	エアチューブAS	価格変更

2014年7月改訂箇所					
5	変更	62	00018180	R降下止爪ヘア	規格欄変更
	変更	92	00018200	L降下止爪ヘア	規格欄変更

2015年2月改訂箇所					
3	変更	37	91011612	セリアンカー	品名・価格変更
11	追加	192-1	受注不可	ユニタスタットヘア	数量追加

2015年10月改訂箇所					
3	変更	37	91011612	セリアンカー	部品コード・品名
11	変更	184-2	50638882	オーパード-チューブB	備考欄追記

2015年11月改訂箇所					
5	変更	115-1	受注不可	ハインフルチューブA	受注不可に変更
	追加	115-2	50638701	ハインフルチューブA	数量追加
5-11	変更				表記変更
13-15	追加				変更時期・備考欄追加

2016年6月改訂箇所					
11	変更	192-1	受注不可	ユニタスタットヘア	表記変更

2021年3月改訂箇所					
13	変更	174	52606403	ヒヤモシシール	部品コード変更
17	変更	10-2	70000282	PGYハック	品名・規格欄変更・備考欄追記

2021年11月改訂箇所				
価格改定				

2023年5月改訂箇所					
4	分拆図変更				銘板追記・図番変更・分拆図追記
5	変更	BW1	00018300	乗込台AS	規格欄/構成部品図番の変更
	変更	3	80844012	輪軸止爪輪	部品コード・規格・使用数変更・備考欄追記
	変更	5	11461400	乗込輪	備考欄追記
	変更	8	80845125	輪用C型止爪輪	規格変更
追加		*			追加
6-8	分拆図変更				高圧ホース仕様追記・図番BW11追記
7	変更	BW5	75006560	アソビロッドAS	規格欄/構成部品図番追記
	変更	BW6	00018120	リソナーAS	備考欄追記
	追加	BW11	75006611	オーパード-チューブB-AS	追加
	変更	84	80825558	アソビロッド	備考追記・使用数変更
	変更	85	90780512	庫倉組込用爪小ネジ	備考追記・使用数変更
	変更	98	80825291	ハンク	備考追記・使用数変更
	変更	101	80818410	ヒース	備考欄追記
	変更	102	80817228	ヒールユニオン	部品コード・規格・価格変更
	変更	104	50638661	オーパード-チューブA	規格欄表記変更
	変更	106	80817453	Y形ユニオン	部品コード・規格・価格変更
	変更	110-1	受注不可	オーパード-チューブB	図番・規格欄変更
	変更	110-2	受注不可	オーパード-チューブB	受注不可に変更・図番・規格欄・備考欄変更
	変更	115-1	受注不可	ハインフルチューブA	規格欄表記変更
	変更	115-2	50638701	ハインフルチューブA	規格欄表記変更
	変更	116-1	00017880	コンロッド-ARヘア	図番変更・変更時期追記
追加	116-2	00017881	コンロッド-ARヘア	追加	
9	変更	117	90873115	新ピン	規格変更
	変更	121	80810425	ロッドピン	規格変更
	変更	122-1	00017780	コンロッド-ALヘア	図番変更・変更時期追記
	追加	122-2	00017701	コンロッド-ALヘア	追加
	変更	123	90880310	ロッドピン	規格変更
	変更	130-1	91011090	セリアンカー	図番変更・変更時期追記
	追加	130-2	91010870	セリアンカー	追加
	追加	131-1	受注不可	配管カバーA	追加
	変更	131-2	11112241	配管カバーA	図番変更・規格欄・変更時期追記
	変更	133	10163721	突板1.6mm	図番・品名・規格欄変更・備考欄追記
変更	134	10163751	突板3mm	備考欄追記	
変更	135	10163741	突板4.5mm	備考欄追記	
12	分拆図変更				A方向詳細図-BW10-BW11追記
13	追加	BW10	75006631	エアチューブAS	追加
	追加	BW11	75006611	オーパード-チューブB-AS	追加
	変更	179	80817658	インサートリソ	変更時期表記変更
	変更	181-2	50638762	エアチューブAS	部品コード・品名・規格・価格変更・変更時期追記
	変更	184-1	受注不可	オーパード-チューブB	図番・変更時期変更
	変更	184-2	受注不可	オーパード-チューブB	受注不可に変更・図番・規格欄・備考欄変更
	変更	185(111)	50638640	高圧ホースB	備考欄/参照ヘン追記
	変更	192-1	受注不可	ユニタスタットヘア	規格欄変更・変更時期追記
	変更	192-2	00018442	ユニタスタットヘア	変更時期追記
	変更	197-2	11463600	エアホックA	変更時期表記変更
	変更	198	80821107	F.R.L.D.C.ネーション	品名・変更時期表記変更
	変更	199	11463580	F.R.L.取付板	変更時期変更
	変更	200	90830106	6角ナット	変更時期変更
	変更	201	90830506	ハスチン	変更時期変更
	変更	202-1	90900600	6角ネジ	変更時期変更
変更	202-2	90790614	庫倉付6角ネジ	変更時期変更	
追加				*追加	
変更	7-15	70000215	遠隔リソ	品名表記変更	
変更	7-16	70000216	遠隔リソ	品名表記変更	

2024年5月改訂箇所					
14	分拆図変更				BW12追加
	追加	BW12	75006660	遠隔リソAS	追加
	変更	7-16	受注不可	遠隔リソ	受注不可に変更
変更	7-17	受注不可	リソ	受注不可に変更	

2024年7月改訂箇所					
11	変更	BW6	00018120	リソナーAS	規格欄追記

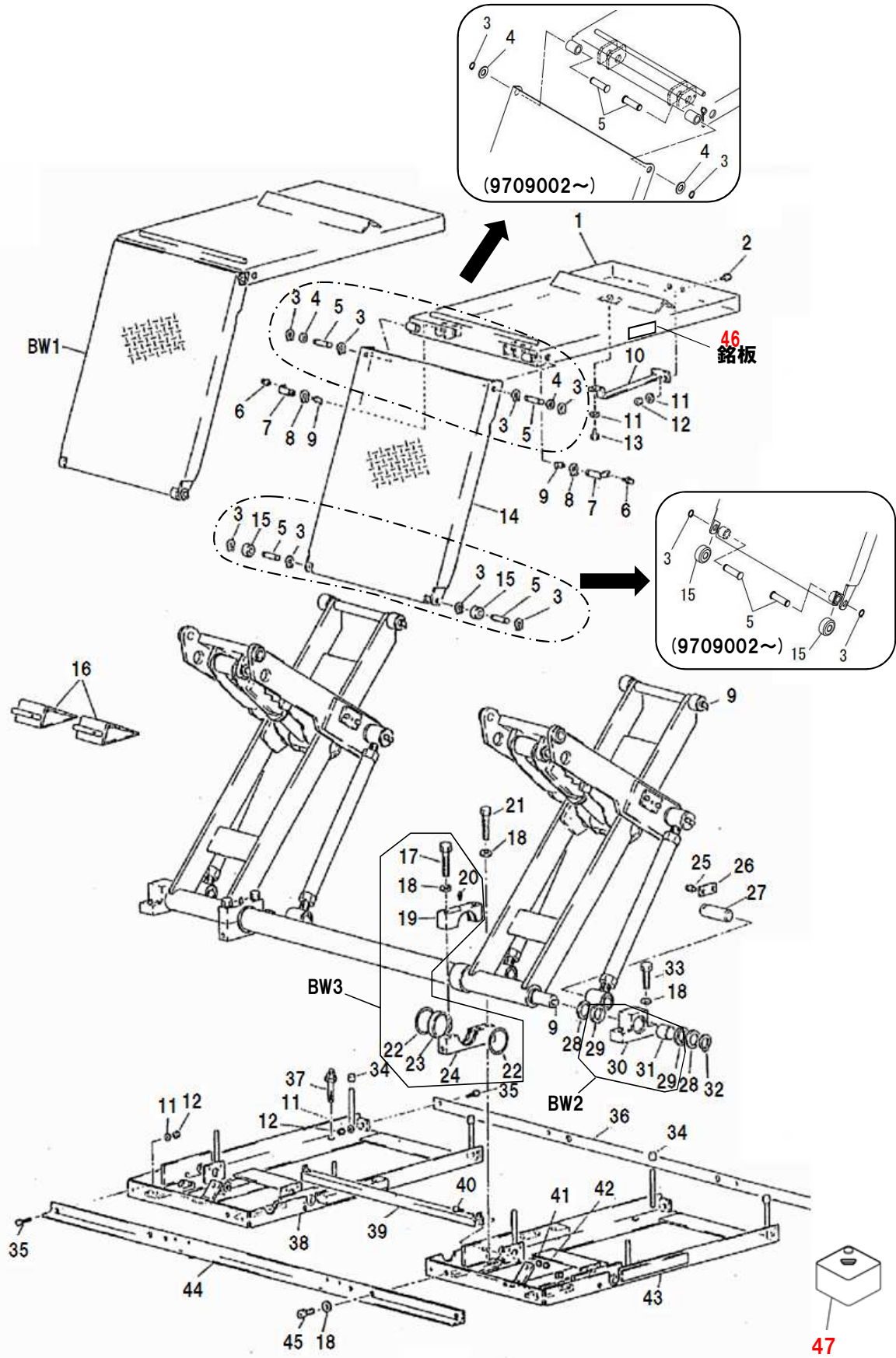
2024年11月改訂箇所					
11	変更	152	11463240	ヒストン	品名変更
	変更	153	80806590	ハウジングリソ	品名変更

2025年4月改訂箇所				
価格改定				

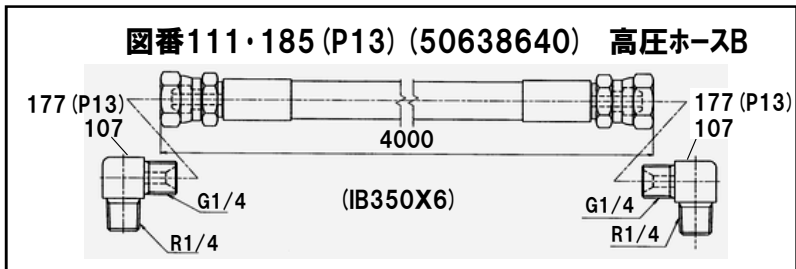
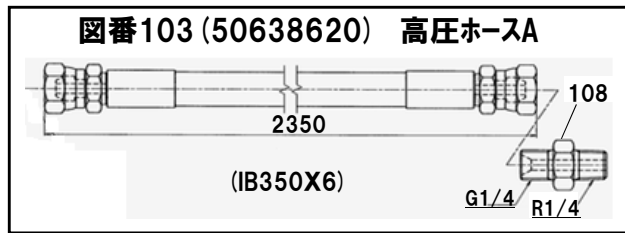
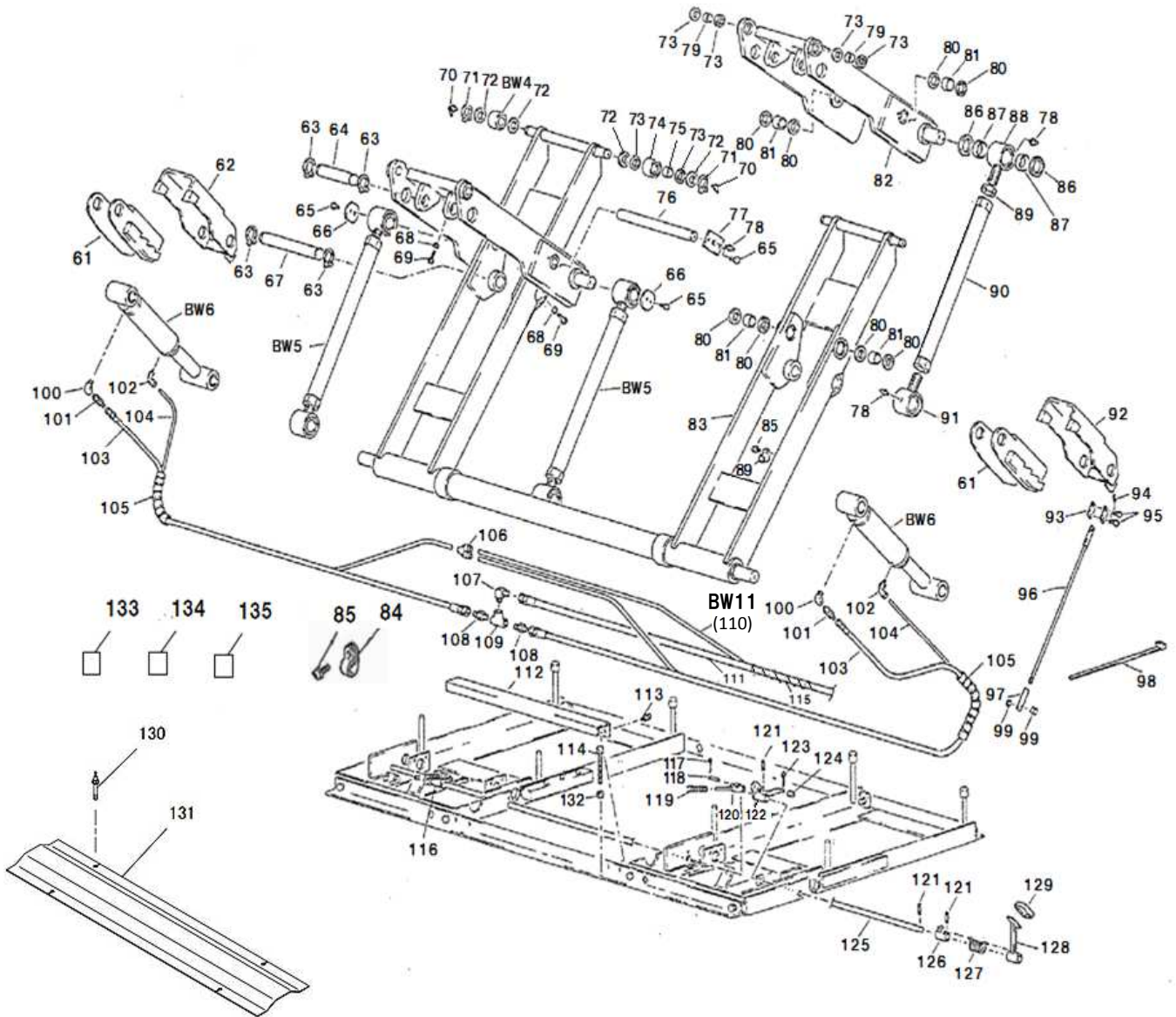
2025年11月改訂箇所					
5	分拆図変更				図番46-47追記
	追加	46	50638520	鏡板	図番・部品コード・価格変更・備考欄追記
12	追加	47	97988696	ハイドローリソ	追加
	分拆図変更				図番46追記
13	変更	46	50638520	鏡板	図番・部品コード・価格変更・備考欄追記

# 目 次

本体外観関係 .....	4～5
リンク関係 .....	6～9
シリンダー関係 .....	10～11
油圧ユニット関係 .....	12～13
ポンプユニット関係 .....	14～17



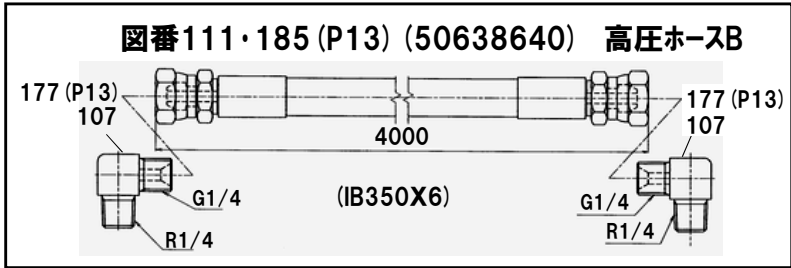
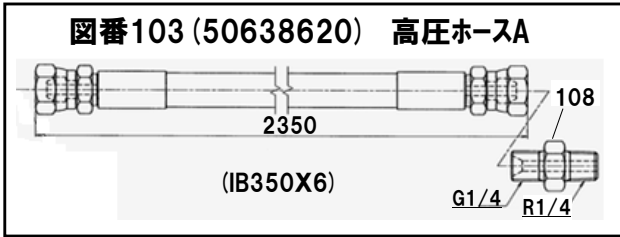
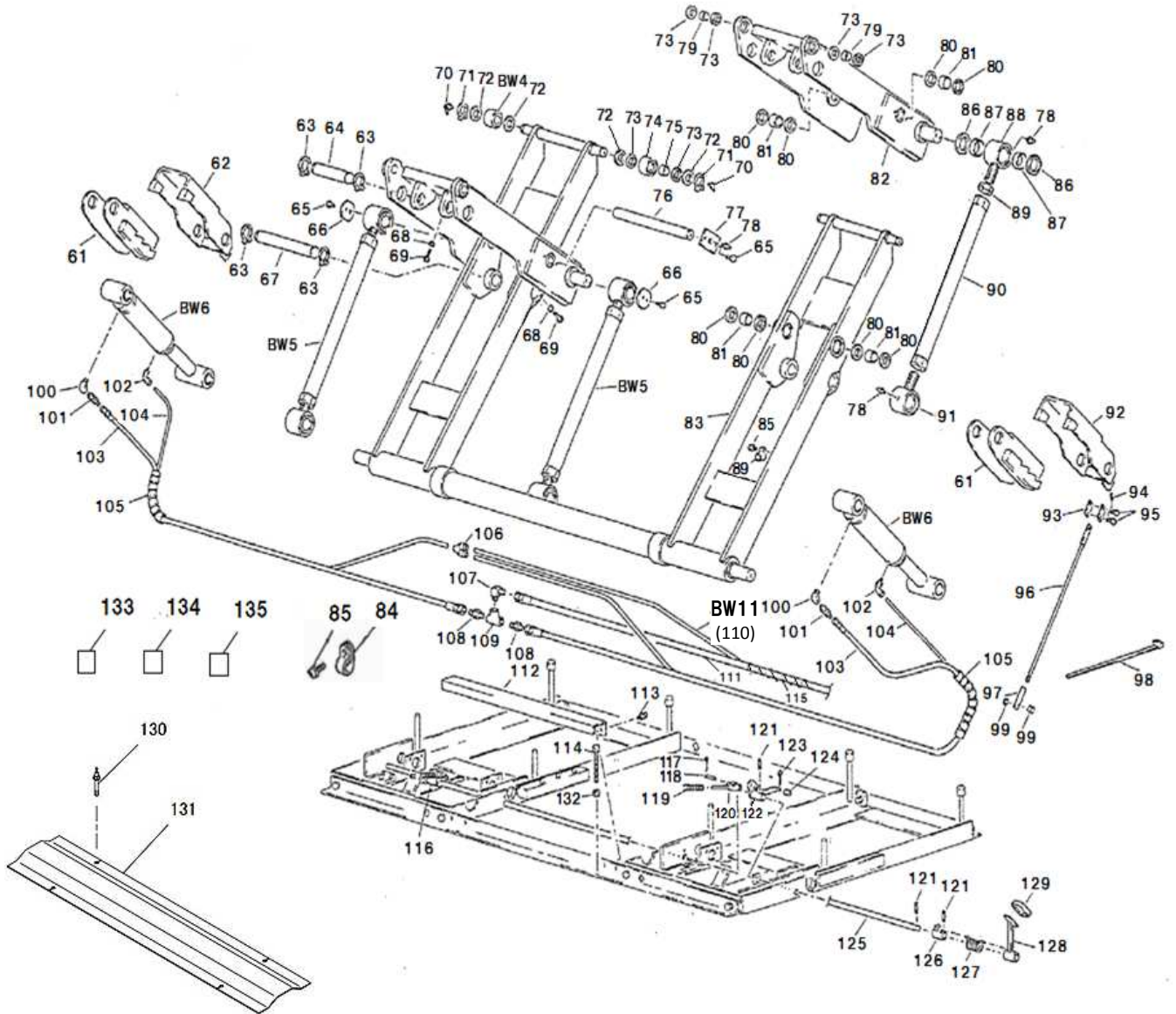




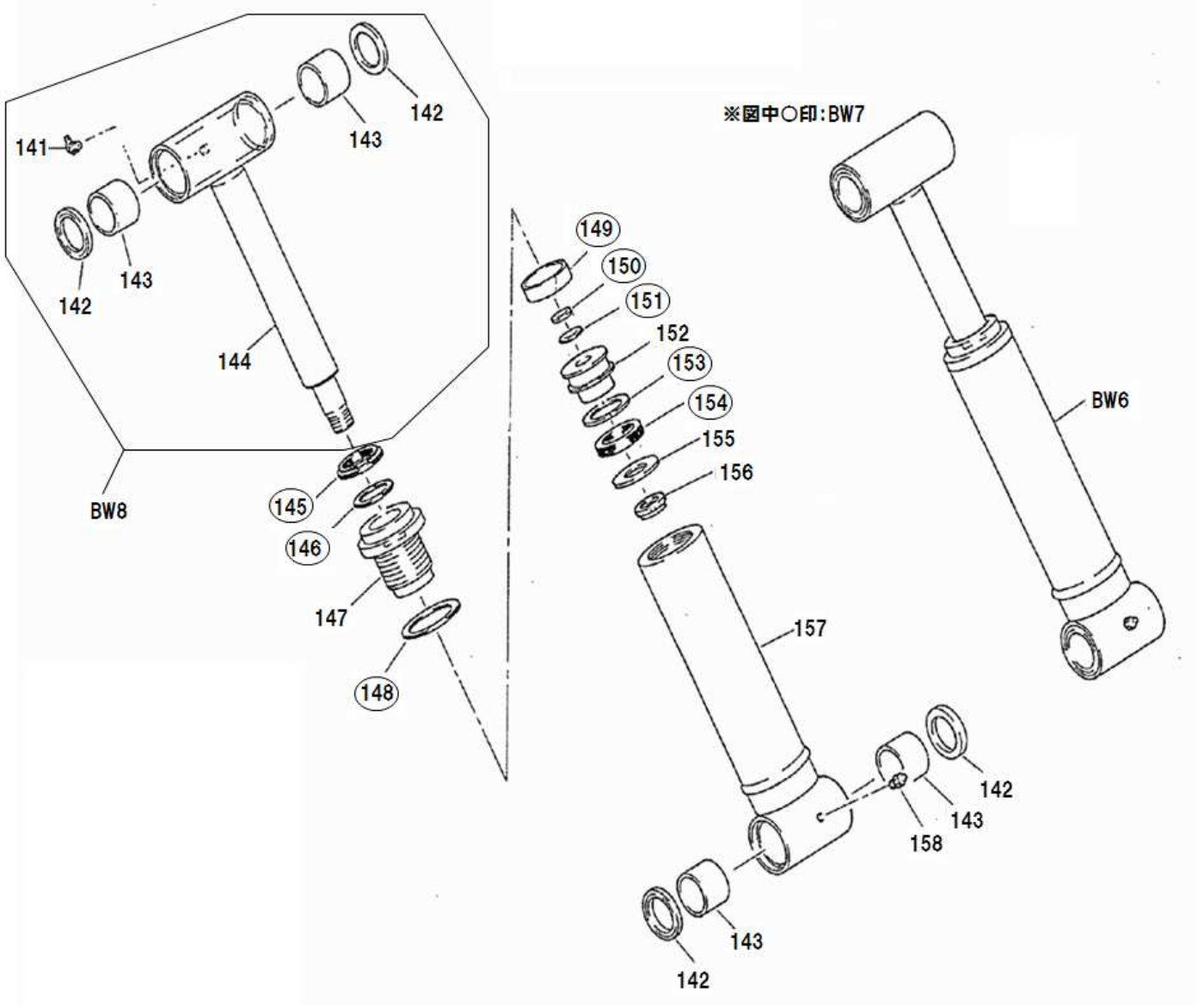
# リンク関係

# BWL20

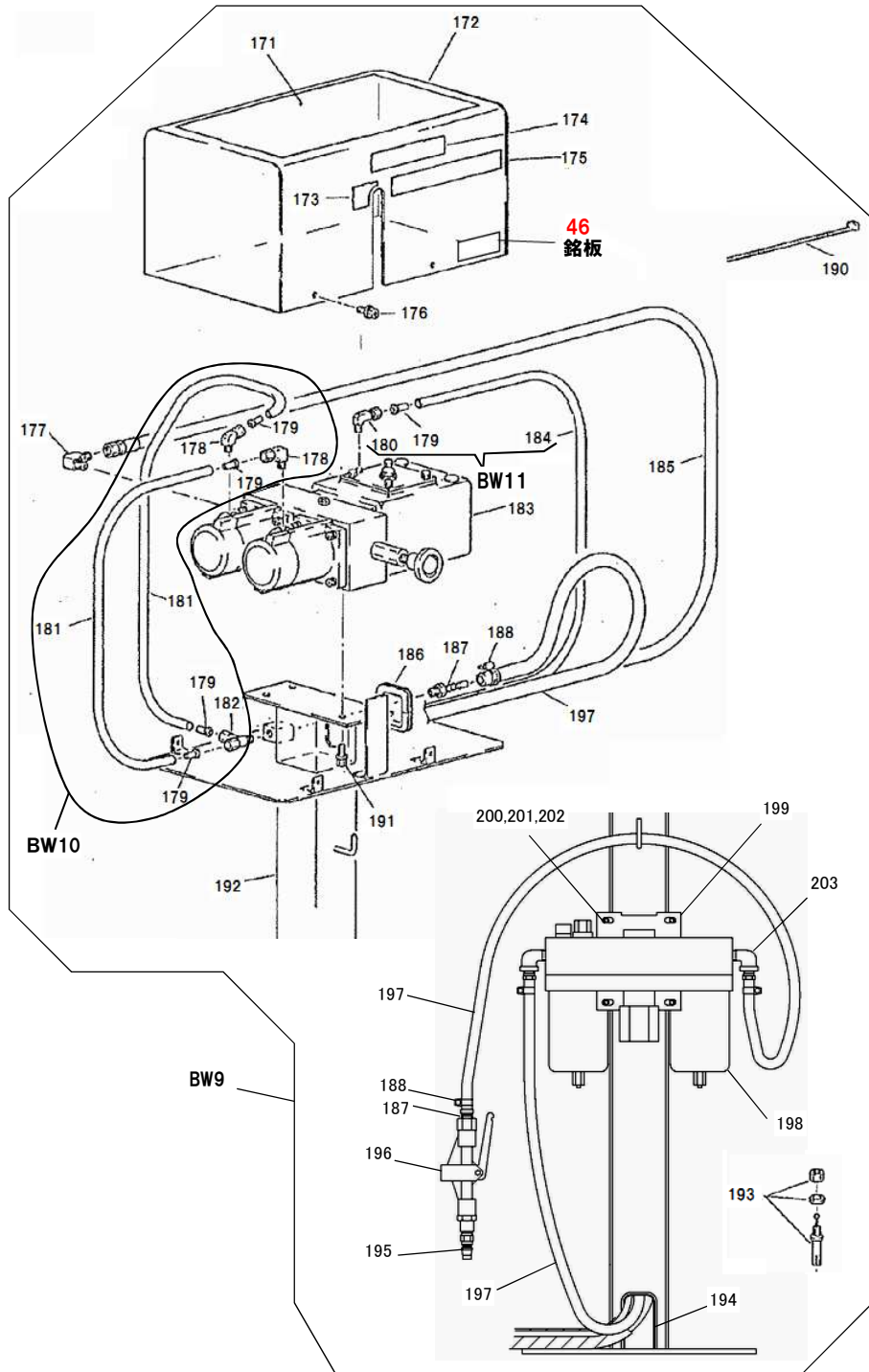
図番	部品コード	品名	規格	変更時期・備考	単価(税別)			製品使用数 (参考)
BW4	75006500	ローラーAS	73X2.74.75					4
BW5	75006560	ブッシュロッドAS	78・86~91					4
BW6	00018120	シリンダーAS	【色確認】	P10・11参照				2
BW11	75006611	オーバーフローチューブB・AS	F1508-4300mm(黒)	P12・13参照				1
61	00018220	ラックヘア						2
62	00018180	R降下止メ爪ヘア	【色確認】					1
63	80845135	軸用C型止メ輪	RRO35					8
64	11461700	シリンダー支点軸S						2
65	90890820	座金付6角ホルト	HBS0820SE					16
66	11461740	ブッシュロッド押エ						4
67	11461680	シリンダー支点軸L						2
68	90930308	6角ナット	HN08(3)SE					8
69	90920826	6角穴付ホルト	HSB0825					8
70	80827041	グリスニップル	GNC1/8					4
71	80845125	軸用C形止メ輪	RRO25					4
72	90931224	小型丸平座金	PWS24SE					8
73	80808037	オイルシール	VC25405					16
74	11461720	ローラー						4
75	81725282	ドライメットブッシュ	70B-2520					4
76	11461660	リンクセンター軸						2
77	11461780	リンク軸止メ板						4
78	80827006	グリスニップル	GNAM6X0.75					10
79	81702515	ドライメットブッシュ	70B-2515					4
80	80808038	オイルシール	VC30456					16
81	81703025	ドライメットブッシュ	70B-3025					8
82	受注不可	アウターリンクヘア			受注不可			2
83	受注不可	インナーリンクヘア			受注不可			1
84	80825559	ナイロンクランプ	3329	2210001~数変更				6→4
85	90780512	座金組込ナベ小ネジ	MSRPS0512SE	2210001~数変更				6→4
86	80808036	オイルシール	VC40586					16
87	81704020	ドライメットブッシュ	70B-4020					16
88	00018080	ブッシュロッドヘッドRヘア	【色確認】					4
89	10164531	アームピンナット						4
90	00018060	ブッシュロッドヘア	【色確認】					4
91	00018100	ブッシュロッドヘッドLヘア	【色確認】					4
92	00018200	L降下止メ爪ヘア	【色確認】					1
93	11461900	フックツナギイタ						4
94	90972522	割りピン	SP02.520					6
95	10161861	コンロッド取付ピン						4
96	00018240	フックヘア						2
97	11461920	フックC						2
98	80825291	ハンタイ	CV-150	2210001~数変更				19→17
99	90930708	平座金	PW08SE					4
100	80810719	オスメスエルボ	SLC02-000J					2
101	80818410	ヒュース弁	FS7-O2-F-7-O	“断流弁”				2
102	80817228	エルボユニオン	ZL-081V					2
103	50638620	高圧ホースA	L=2350mm,耐圧350kg	108付				2
104	50638661	オーバーフローチューブA	F1508-2350mm(黒)					2
105	51700600	スパイラルチューブB						2
106	80817453	Y形ユニオン	ZY-0808					1
107	80813054	アダプター	8022RG04	111(185)に付属				1
108	80813037	アダプター	8002RG04	103に付属				2
109	80815202	チー	HS-TC-1/4					1
110-1 (184-1)	受注不可	オーバーフローチューブB	BW11で交換の事	(~10/03)	受注不可			1
110-2 (184-2)	受注不可	オーバーフローチューブB	F1508-4300mm(黒) BW11で交換の事	(1004001~)	受注不可			1
111(185)	50638640	高圧ホースB	L=4000mm,耐圧350kg	107,177付				1
112	11462880	配管カバー						1
113	90770815	座金付6角ホルト	HBS0815SE					2
114	90910880	6角ホルト	HB0880SE					2
115-1	受注不可	スパイラルチューブA	NS-12-4000mm	(~03/11) 115-2(4ヶ)で交換の事	受注不可			1
115-2	50638701	スパイラルチューブA	NS-12-1000mm	(03/12~)				4



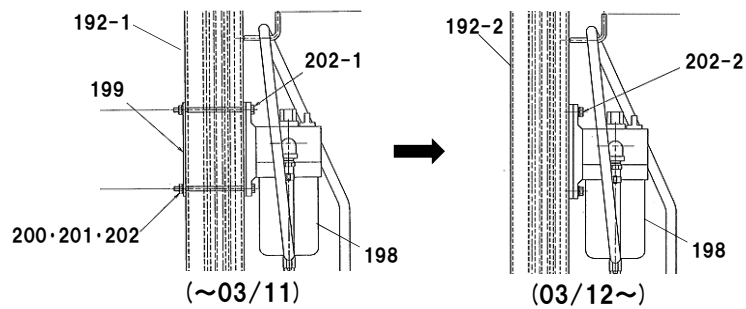








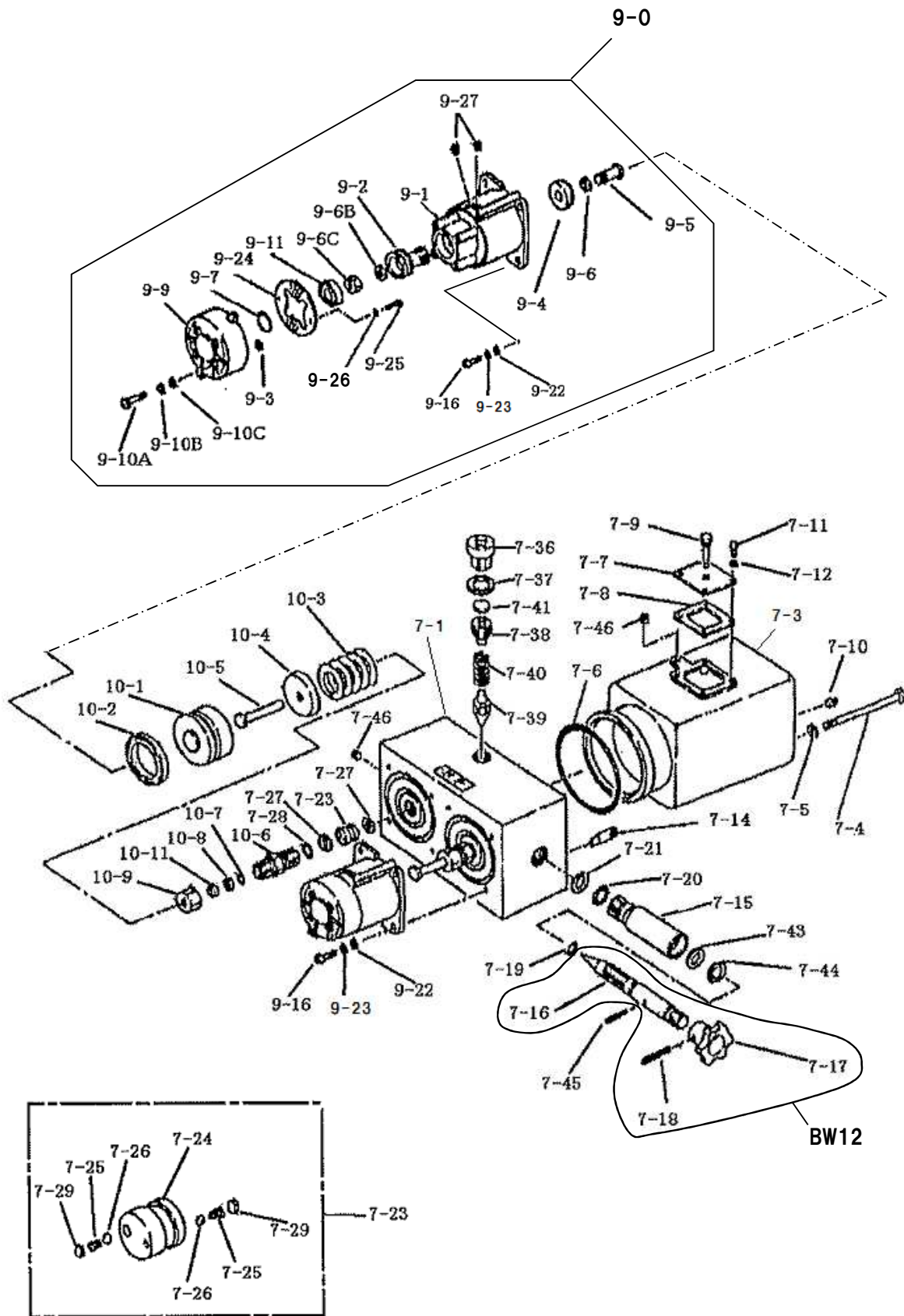
A方向詳細図



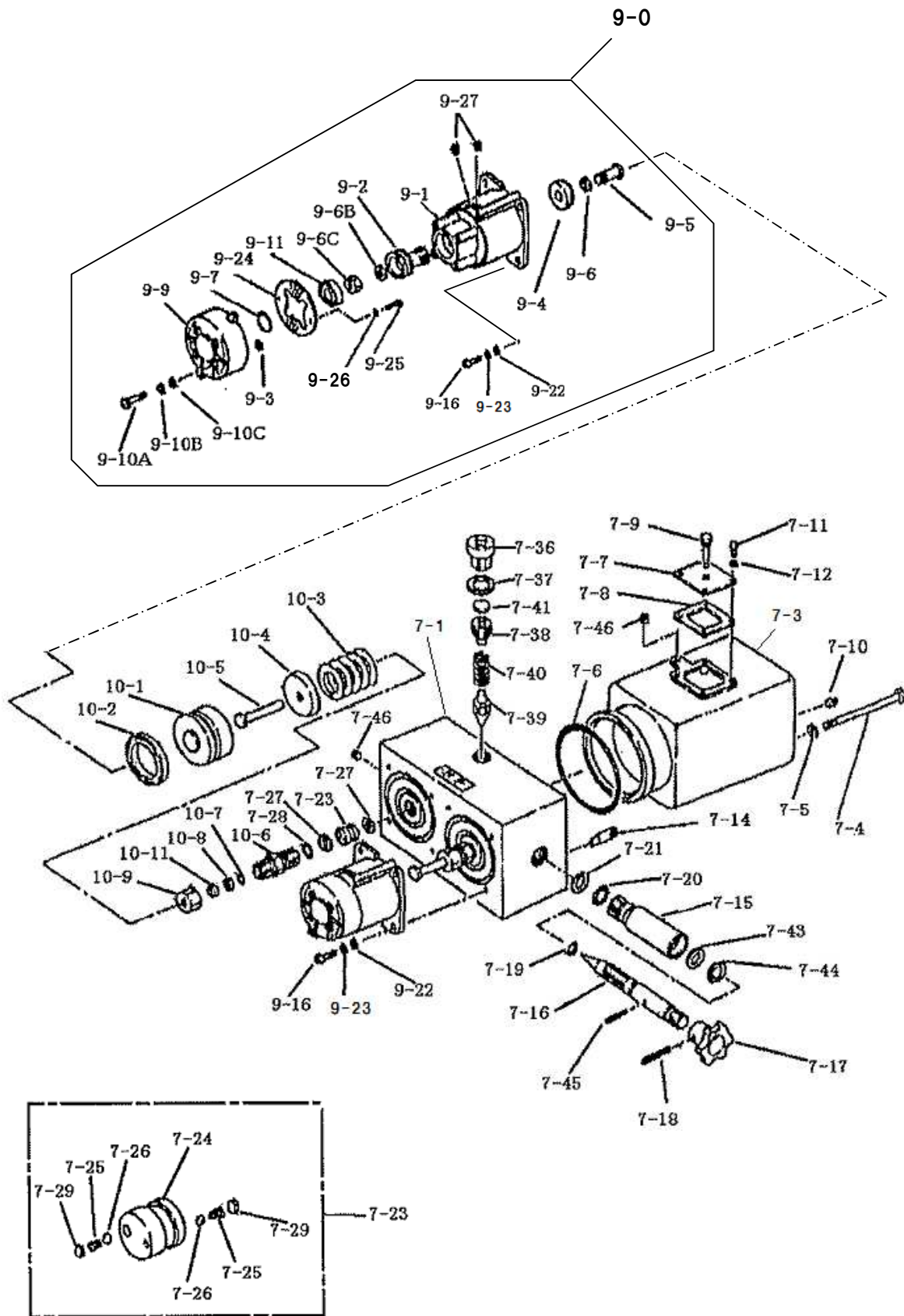
# 油圧ユニット関係

# BWL20

図番	部品コード	品名	規格	変更時期・備考	単価(税別)				製品使用数 (参考)
BW9	00018404	油圧ユニットAS	新旧互換性有	【色確認】					1
BW10	75006631	エアチューブAS	F1508-350mm(黒)	(178×2・179×4・ 181-2×2・182)					1
BW11	75006611	オーバーフローチューブB・AS	F1508-4300mm(黒)	(179・180・184-2)					1
171	50638500	コーションシール							1
172	00018420	ユニットカバーヘア		【色確認】					1
173	51316830	バルブシール							1
174	52606403	ピシヤモンシール							1
175	52702100	能力シール							1
176	90790610	座金付6角ホルト	HBPS0610SE						4
177	80813054	アダプター	8022RG04	185(111)に付属					1
178	80817331	エルボユニオン	ML-2081S						2
179	80817658	インサートリング	INS-A08	(1004001～、 旧型受注不可)					5
180	80817332	エルボユニオン	ML-2082S						1
181-1	受注不可	エアチューブ	BW10で交換の事	(～10/03)	受注不可				2
181-2	受注不可	エアチューブ	F1508-350mm(黒) BW10で交換の事	(1004001～)	受注不可				2
182	80815005	D形チヌユニオン	MD-3082S						1
183	50638740	エアホソフ	YWL-20P						1
184-1 (110-1)	受注不可	オーバーフローチューブB	BW11で交換の事	(～10/03)	受注不可				1
184-2 (110-2)	受注不可	オーバーフローチューブB	F1508-4300mm(黒) BW11で交換の事	(1004001～)	受注不可				1
185(111)	50638640	高圧ホースB	L=4000mm,耐圧350kg	107,177付 (P6-8参照)					1
186	80821626	自在ブッシュ	KG-032 L=145						1
187	80812635	エアホースニップル	AHN-PT1/4X8R	(99/01～数変更)					2→4
188	80825052	ホースバンド	10R-16R/8	(99/01～数変更)					2→4
190	80825291	ハンタイ	CV-150						3
191	90891020	座金付6角ホルト	HBS1020SE						4
192-1	受注不可	ユニットスタンドヘア	192-2+202-2の セットで交換の事	(～03/11) (旧型受注不可)	受注不可				1
192-2	00018442	ユニットスタンドヘア		【色確認】(03/12～)					1
193	91011090	オールアンカー	AAC-1090						4
194	80821627	自在ブッシュ	KG-032 L=178						2
195	80827505	エアチャックオス・メス	PT1/4						1
196	50638720	エアバルブAS							1
197-1	50638780	エアホース	7×13.5-3000mm	(～98/12)					1
197-2	11463600	エアホースA	7×13.5-2000mm	(9901001～)					2
198	80821107	F・R・Lコンビネーション	C4000-8	(9901001～標準装備)					1
199	11463580	FRL取付板		(～03/11)					2
200	90930106	6角ナット	HN06SE	(～03/11)					4
201	90930506	ハネ座金	SW06SE	(～03/11)					4
202-1	90900600	6角ホルト	HB06100SE	(～03/11)					4
202-2	90790614	座金付6角ホルト	HBPS0614SE	(03/12～)					4
203	80810702	オスメスエルボ	STE1/4SE						2
46	50638520	銘板		(06/01～) 機番連絡下さい					1









## 部品価格表使用上のご注意

- この部品表は、仕様変更のため予告なく内容を変更することがあります。そのため、記載された内容と実物の形状が異なる場合がありますのでご注意ください。
- 部品ご注文の際は、品番と品名を必ず明記して下さい。品番のご指定のないとき、または機体番号及び製造年月のご連絡がない場合は、万一ご注文品と異なる部品を納入した場合でも当社は責任を負いませんのでご了承下さい。
- アッセンブリーの構成部は、BW1等の専用アッセンブリーコードでご注文下さい。
- 品名にある〇〇〇〇ペアとは2個以上の単体部品を溶接し、1個の部品にしたものを言います。
- 当製品の補充部品は生産中止後、20年まで供給させていただきますが、補充部品供給可能期間内にあっても供給できない部品（例えば部品コード欄に受注不可とあるもの）もありますのでご了承願います。
- 補充部品の保証期間は弊社出荷（納品）後、3ヶ月間とさせていただきますのでご了承願います。



会社ホームページはこちら  
<https://bishamon.co.jp/>



●ご注文・納期・価格のお問合せ先

本社営業部

✉ [sales@bishamon.co.jp](mailto:sales@bishamon.co.jp)

☎ 0566-53-1126

📠 0566-53-1844

●技術的なお問合せ先

カスタマーサポート

✉ [support@bishamon.co.jp](mailto:support@bishamon.co.jp)

☎ 0566-53-2281

📠 0566-53-1617

本社 〒444-1394 愛知県高浜市本郷町4-3-21 TEL.0566-53-1126 FAX.0566-53-1844

東京 〒146-0083 東京都大田区千鳥2-2-12 TEL.03-3759-9722 FAX.03-3759-9723

大阪 〒537-0002 大阪府大阪市東成区深江南2-3-22 TEL.06-6747-7617 FAX.06-6747-7618

【その他営業所】 ホームページをご確認ください。