

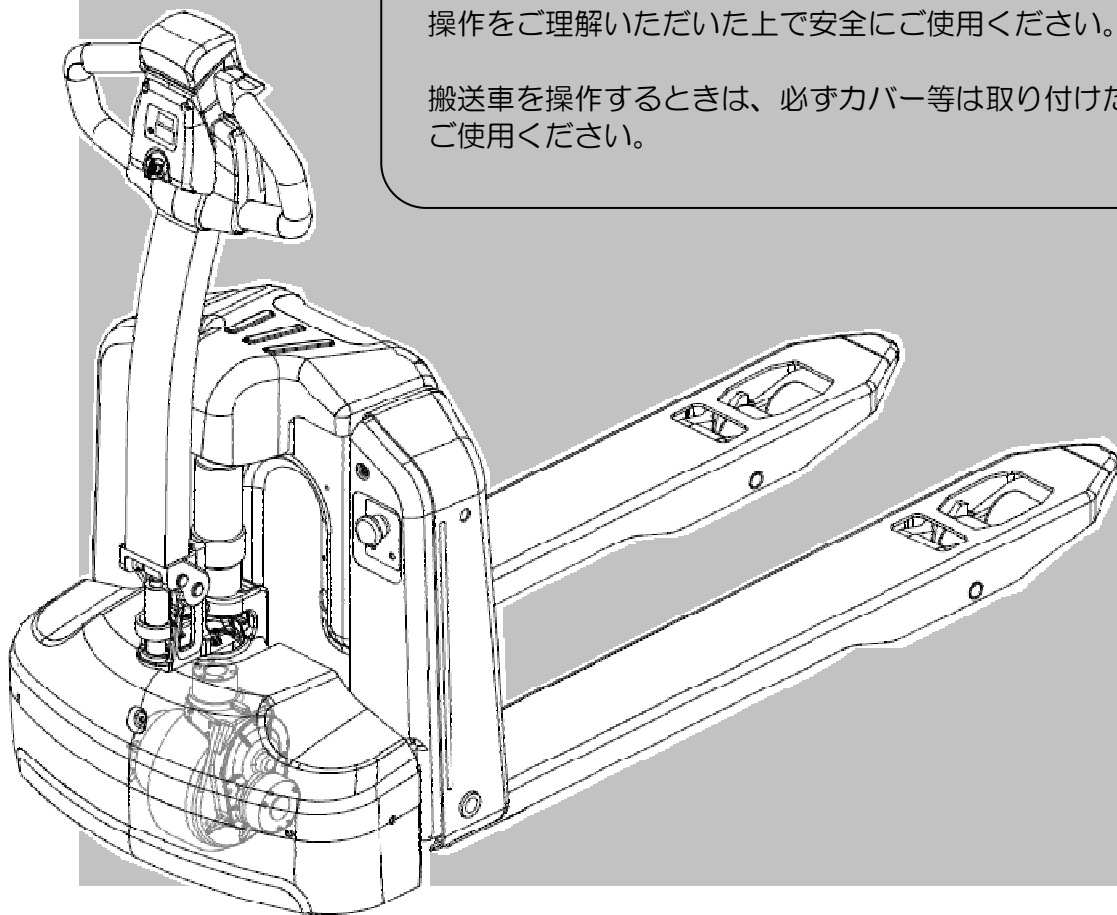
BDP15・20 ビシャモンドライブパレットトラック 取扱説明書



警告

搬送車に関するすべての警告を操作する前にお読みいただき、操作をご理解いただいた上で安全にご使用ください。

搬送車を操作するときは、必ずカバー等は取り付けられた状態でご使用ください。



まえがき

このたびはピシャモンのBDPシリーズをお買い上げいただきまして誠にありがとうございます。
お客様に安全、且つ有効に製品をご利用していただくために、この説明書をよくお読みになり、理解を深めてからご使用いただくようお願いいたします。

特に説明書中の注意事項および使用方法をよくお読みいただきますようお願いいたします。

製品や取扱説明書の内容についてご質問のある場合は、お買い上げいただいた販売会社まで遠慮なくお問い合わせください。



なお、この説明書は大切に保管していただき、万一紛失された場合は速やかにご請求ください。

この取扱説明書では「警告」「注意」について、次のような定義と警告表示を使用しています。




警告表示は安全作業のために重要な事柄です。

人身事故や財物損害防止のための重要な事柄が記載されていますので、必ずよく理解してから本製品をご使用ください。

用語および記号の説明

 警告	取り扱いを誤った場合に使用者等が死亡、または重傷を負う可能性が想定される場合。
 注意	取り扱いを誤った場合に使用者が傷害を負う可能性が想定される場合、および物的な損害の発生が想定される場合。

絵表示の例

	この記号は行為を矯正したり指示したりする内容を表します。
	この記号は禁止の行為であることを表します。
	この記号は危険・警告・注意を促す内容であることを表します。

もくじ

もくじ.....	2
① お客様の安全のために.....	3
(1) 一般的な安全遵守事項.....	3
(2) 警告事項.....	3
(3) 注意事項全般.....	4
(4) バッテリーの取り扱いに関する注意事項.....	6
(5) バッテリーの長期保管に関する注意事項.....	7
(6) 点検・調整・修理時の注意事項.....	7
② 製品仕様.....	8
(1) 標準仕様諸元.....	8
(2) 寸法.....	9
③ 各部の名称と機能.....	10
(1) 外観.....	10
(2) ハンドル部詳細.....	11
④ 操作方法.....	14
(1) 準備.....	14
(2) 走行操作.....	14
(3) ブレーキ.....	15
(4) 荷物の昇降.....	15
(5) 作業終了後.....	16
(6) 手動走行.....	16
⑤ バッテリー充電と交換について.....	17
(1) バッテリーの充電.....	17
(2) バッテリー交換方法.....	19
⑥ 点検について.....	20
(1) 保守点検.....	20
(2) 部品交換.....	20
(3) 点検項目.....	21
⑦ 搬送車の給油について.....	22
⑧ トラブル時の対応について.....	23
⑨ 回路図.....	24
⑩ 廃棄.....	27
⑪ 商品保証規定.....	27
⑫ アフターサービスについて.....	28

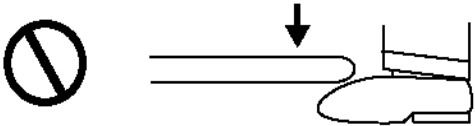
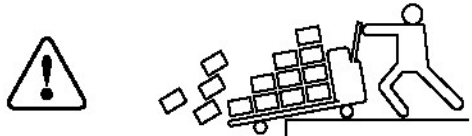
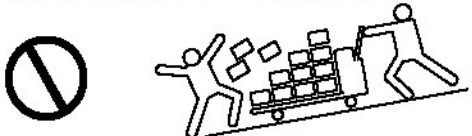

① お客様の安全のために

(1) 一般的な安全遵守事項

取扱説明書をよく読み、よく理解してから使用してください。

- 本製品の操作は、使用方法を熟知した人以外は使用しないでください。
- 始業点検および定期点検は、取扱説明書の本文に従って必ず実施してください。
- 運転時に異音発生等、普段と異なる状態のときは本製品の使用を禁止し、お買い上げいただいた販売会社に連絡して点検を受けてください。
- 本製品は荷物の搬送以外には使用しないでください。
- 警告シールを取り外したり、変更したりしないでください。

(2) 警告事項

 警告	
<p>フォークの下に足を入れないでください。</p>  <p>挟まれて怪我をします。</p>	<p>人を乗せないでください。</p>  <p>転落して怪我をする可能性があります。</p>
<p>段差のある場所では注意して移動してください。</p>  <p>転落や転倒のおそれがあります。またリフトの破損につながります。</p>	<p>移動するときは前後に人がいないことを確認してください。また路面上の障害物に注意してください。</p> 
<p>傾斜地では使用しないでください。</p>  <p>転落や転倒のおそれがあります。またモーターの焼損やリフトの破損につながります。</p>	<p>急発進や急ブレーキ、急旋回はしないでください。</p>  <p>荷崩れや暴走につながります。</p>
<p>フォークの先端で荷物を持ち上げないでください。</p>  <p>リフトの破損につながります。</p>	<p>バッテリー充電時は火気厳禁</p>  <p>バッテリー</p>

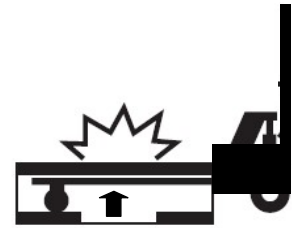
(3) 注意事項全般

⚠ 注意

環 境	使用場所	…………	屋内
	周囲温度	…………	0~40℃ 結露や凍結の無いこと
	湿度	…………	35~85%
	雰囲気	…………	可燃性ガス・腐食性ガス・蒸気・粉塵の無いこと
負 荷	許容荷重	…………	BDP15：1,500kg／BDP20：2,000kg

- 始業点検は必ず行ってください。
→事故につながるおそれがあります。
- 不安定な荷物や、能力を超える荷物を積載しないでください。
→事故や故障の原因になります。
- 走行路に物を置かないでください。
→搬送車に接触して走行の妨げになります。
- 走行路に水や油が飛散していないか確認してください。
→搬送車がスリップして走行できなくなります。
- 搬送車に火気を近づけないでください。
→火災を誘発する危険性があります。
異常発熱し、発火、爆発につながるおそれがあります。
- 屋外では使用しないでください。
→故障の原因となります。
- 本製品は耐水仕様になっておりませんので、湿気の多い場所や水のかかる環境で使用しないでください。
→錆等を誘発し、故障の原因となります。
また、電気回路がショートし、バッテリーの発火につながるおそれがあります。
- 銘板類、安全表示や安全装置を取り外さないでください。
→事故の原因になります。
- 搬送車本体を改造しないでください。
→事故、故障の原因になります。
- 走行中に荷の積み降ろしをしないでください。
→搬送物が落下などして人が巻き込まれて怪我をするおそれがあります。
- フォークをパレットに差し込む際、フォークとパレットの間に手や足などを入れないでください。
→手や足が挟まって怪我をするおそれがあります。

- 搬送物の横すりや引きすりをしないでください。
→ バランスを崩して搬送物が落下したり、怪我をするおそれがあります。
- 両面パレット、樹脂パレット使用時はフォークのホイールがパレットの枠に掛からないように注意してください。
→ 搬送車が破損する可能性があります。
- 荷物やフォーク、バンパーなどの下に足などを入れないでください。
→ 挟まれて怪我をするおそれがあります。
- ハンドル可動部に手や指を入れないでください。
→ 手や指を怪我するおそれがあります。
- やむをえず、危険箇所に手などを入れて作業をする場合は、電源を OFF にして、バッテリーの配線を外す等の安全を考慮してから作業してください。
→ 事故の原因になります。
- フォークは油圧シリンダーにより保持しています。
油圧機器の性質上フォークは極めて微少ながら下降していきます。
→ フォークが上昇した状態を長時間保持することはできませんのでご承知ください。
- 操作時は、周囲の安全確認を必ず行ってください。
→ 事故の原因になります。
- 脇見、居眠り、考え事をしながらの操作は絶対にしないでください。
→ 事故の原因になります。
- 平坦でスムーズな路面で使用してください。
→ 搬送物の落下や、搬送車の転倒などに人が巻き込まれ怪我をするおそれがあります。
- 搬送車から離れる場合は必ずキースイッチを OFF にしてください。
→ 誤作動した場合、事故の原因になります。



※労働安全については、「労働安全衛生規則第 151 条車両系荷役運搬機械等」の項を遵守してください。

(4) バッテリーの取り扱いに関する注意事項

⚠ 警告

下記の注意事項を遵守してください。

※バッテリーから漏れ・熱・煙が発生し、重大な事故（火災・爆発）を引き起こすおそれがあります。



火気厳禁

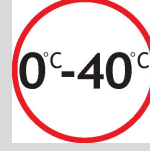


水気・液体の付着厳禁



導通性のある凹凸面に
垂直置きしないこと。

※バッテリー底面に電極がある為、それが触れるとショートします。



使用環境（充電含む）は
0～40°C以内のこと。

※バッテリー温度の異常上昇につながるおそれがあります。

- バッテリーを落下させたり衝撃を与えた場合は、バッテリーの使用を中止すること。
- 変形、液漏れ、もしくは異臭がする場合は直ちに使用を中止すること。
- バッテリーの電源が切れても温度上昇が止まらず、発煙等した場合はバッテリーを本体から外し、安全な場所へ隔離すること。

- 充電する際は接触不良のないように、バッテリーを確実に差し込んでください。
→発熱して火災を招く原因になります。
- バッテリー表面は常に清潔にしておいてください。
→発熱して火災を招く原因になります。
- 純正品以外の充電器は使用しないでください。
→バッテリーが爆発する原因になります。
- バッテリーはショートさせないでください。
→発熱して火災を招く原因になります。
- バッテリーを取り外す場合は、必ず本体の電源を切ってください。
- バッテリー温度が65度以上に加熱した場合、もしくは発煙した場合は直ちに使用を中止してください。
- 温度上昇が止まらない場合はバッテリーを本体から外し、周囲から隔離してください。
→火災・爆発が生じる場合があります。
- 低温ではバッテリー容量は低下します。
- バッテリーは自己放電するため2ヶ月ごとに充電してください。

⚠ 注意

- 搬送車から離れる場合や搬送車を使用しない場合は必ずキースイッチを OFF にしてください。
- バッテリーが一定量放電されてしまうとバッテリー交換が必要になる場合があります。また長期間使用しない場合、もしくは長期保管する場合は、満充電にしたうえでキースイッチを OFF にしてください。

■バッテリーの廃棄について

この商品はリチウムイオンバッテリーを搭載しています。

リチウムイオンバッテリーの廃棄については、端子部分をビニールテープなどで絶縁処理をしたうえで、廃棄物処理業者に処分を委託してください。

処理についてご不明な点がございましたら、お買い上げいただいた販売会社へご相談ください。

(5) バッテリーの長期保管に関する注意事項

- 長期保管の前にバッテリーまたはバッテリーパックの電力が満充電であることを確認してください。バッテリーは自己放電するため、2ヶ月ごとに充電して、バッテリーの電力が満充電になる状態で保管してください。
- 0℃～40℃以内の温度環境で保管してください。
- 乾燥して換気された涼しい環境で保管し、直射日光、高温、高湿度、腐食性ガス、激しい振動などを避けてください。
- バッテリーの積み重ねは厳禁。
- 長期保管中にバッテリーに膨れ・ひび割れ・低電圧などの異常が見られた場合は、バッテリーが火災・爆発するおそれがありますので、使用はせずにお買い上げいただいた販売会社に連絡してください。
- 長期保管もしくは長期間使用しなかったバッテリーで漏れや異臭がする場合は、バッテリーの使用および充電はしないでください。

⚠ 注意

- バッテリーの長期保管による劣化については、保証の対象外となりますのでご注意ください。

(6) 点検・調整・修理時の注意事項

- 搬送車を点検する時は必ず電源を切り、バッテリーを本体から抜き取ってから行ってください。
→ショート、感電のおそれがあります。
- 点検・修理・調整は管理責任者の指示の元に専任者（または十分な技能の取得者）が行ってください。
- 搬送車を吊り上げる時は、その下に入らないでください。
やむを得ず入る場合には、台で支えるなど落下を防止する措置を十分に行った上で作業してください。
- 搬送車に荷を載せたまま吊り上げないでください。落下のおそれがあります。

② 製品仕様

(1) 標準仕様諸元

本仕様は予告無く変更することがありますので、あらかじめご了承ください。

型式	BDP15	BDP20
能力	1500kg	2,000kg
揚程	115mm (フォーク先端)	
最低フォーク高さ	80mm	
最高フォーク高さ	195mm	
車輪	φ74mm (フォーク側) / φ210mm (ドライブ側)	
走行速度	3.5km/h (定格負荷時) / 4km/h (無負荷時) (注 1)	
	スロー走行モード: 1km /h (無負荷時) (注 2)	
走行モーター	0.75kW	0.9kW
上昇モーター	0.8kW	
安全装置	ハンドル切角度にて速度減速	
	スロースタート制御	
	セーフティスイッチ (作動後 後進) (注 3)	
バッテリー容量	DC24V 30Ah/5Hr	DC48V 30Ah/5Hr
	リチウム	
連続走行時間	約 2.5 時間 (注 4)	約 3 時間 (注 4)
充電器	搭載式 AC100V 対応	
	4 時間	3.5 時間
オイル	ISO VG32 油圧作動油	
総油量	0.2L	

(注 1) テストは新品のバッテリーを満充電した状態で行っています。

バッテリーの劣化や床の状態、使用環境によって異なります。

(注 2) ハンドルを直立させた状態で低速走行させたい場合や、狭いスペースで操作する場合に使用します。

(注 3) ①前進方向に操作中、誤って作業者が本機と壁などの間に挟まれてこのスイッチが押された場合に作動します。

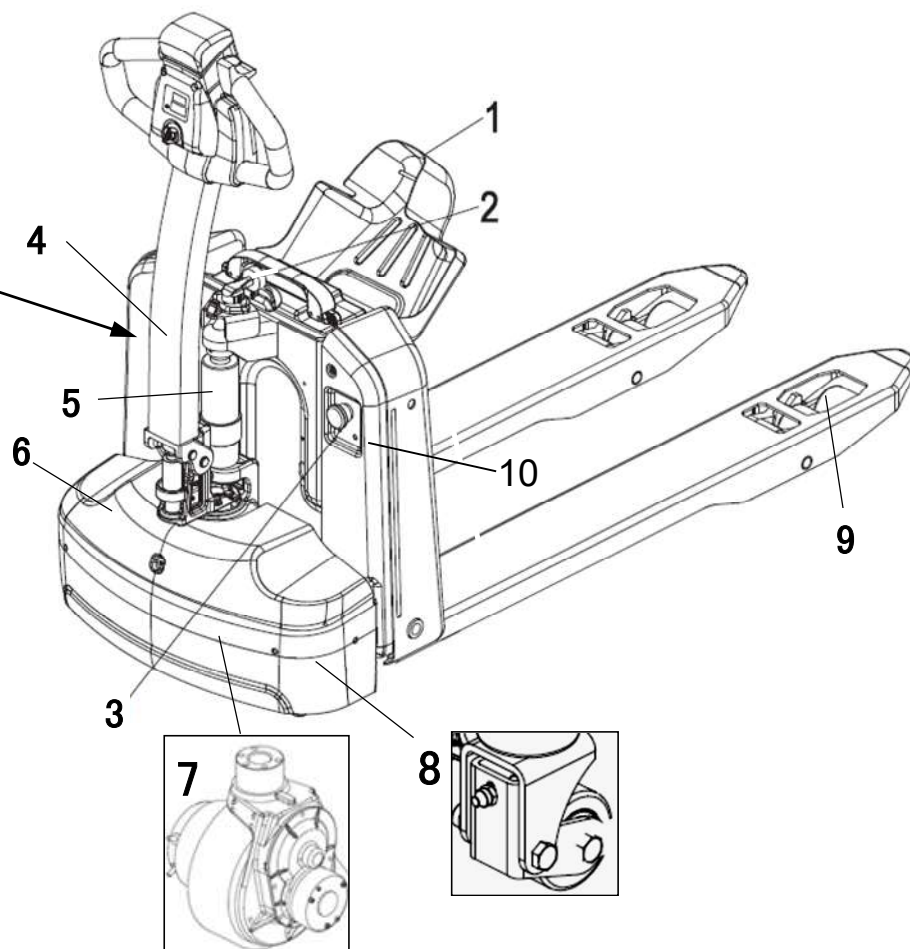
②セーフティスイッチが押されると、前進走行が後進走行に反転し、直後に停止します。

(注 4) 全負荷で 18m、無負荷で 36m を繰り返し走行した目安です。

③ 各部の名称と機能

(1) 外観

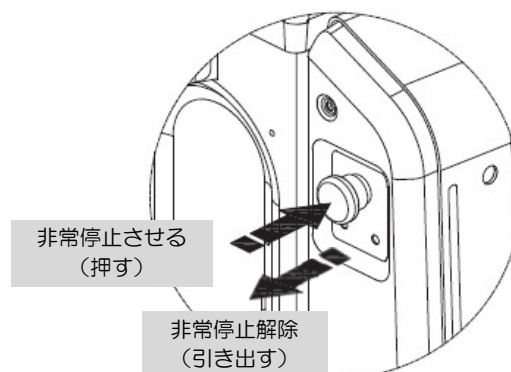
ネームプレート
型式・能力・製造番号を記載



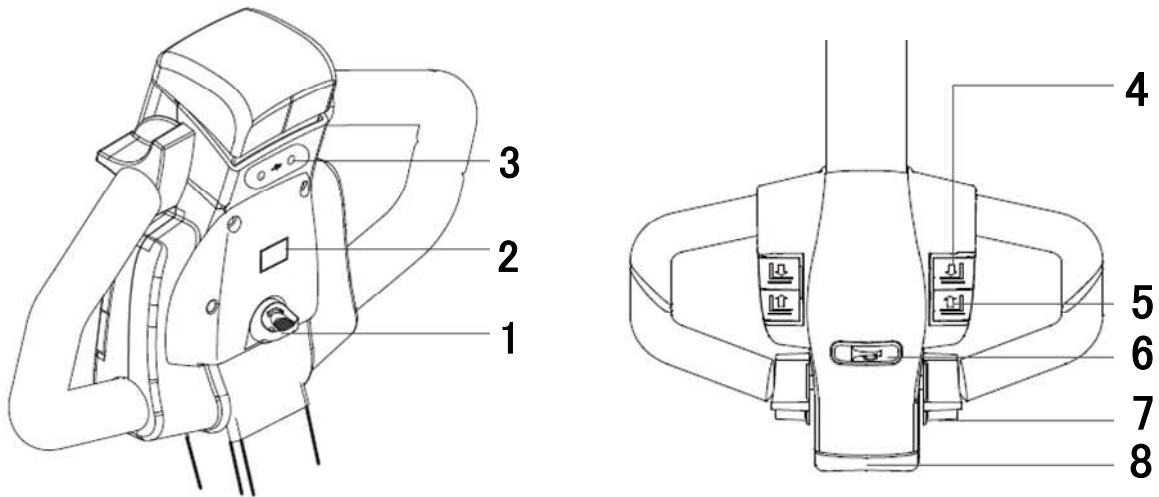
番号	名称	説明
1	上部カバー	バッテリー充電時交換時に開閉します。
2	リチウムイオンバッテリー	走行、昇降用の電源です。
3	非常停止スイッチ	非常時に押すと停止します。
4	ハンドル	本体の操作に使います。
5	油圧ユニット	昇降用の油圧回路を制御します。
6	ホイールカバー	車輪が接触しないよう保護します。
7	ドライブユニット	走行用モーター、ホイールが組み合わさったユニットです。
8	補助車輪	ホイールカバー内部にあり本体が横転しないよう補助します。
9	フォークホイール	フォークを支える車輪です。
10	電源ランプ	キースイッチを ON にすると点灯します。

■非常停止スイッチ

緊急時や異常発生時にスイッチを押すと本体が停止します。解除する場合はキースイッチを一度 OFF にしてから押された非常停止スイッチを引き出してください。



(2) ハンドル部詳細



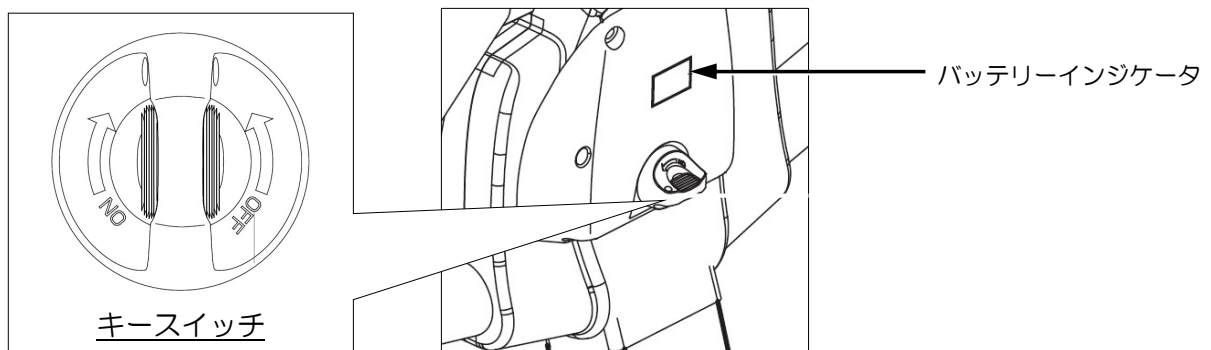
番号	名称	説明
1	キースイッチ	電源を ON-OFF します。OFF 状態でキーが抜けます。
2	バッテリー インジケータ	バッテリーの残量、走行時間等を表示します。
3	スロースイッチ	ハンドルが直立状態で低速走行させる時に使います。
4	下降ボタン	フォークが上昇します。(左右のボタンは同じです)
5	上昇ボタン	フォークが下降します。(左右のボタンは同じです)
6	ホーンボタン	警告音が鳴ります。
7	操作レバー	移動スピードと進む方向を制御します(左右のレバーは連動)
8	セーフティ スイッチ	①前進方向に操作中、誤って作業者が本機と壁などの間に挟まれてこのスイッチが押された場合に作動します。 ②セーフティスイッチが押されると、前進走行が後進走行に反転し、直後に停止します。

■キースイッチ

キースイッチを右方向に回すと電源が ON になり、バッテリーインジケータが点灯します。

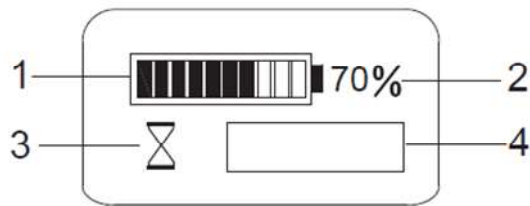
左方向に回すと電源が OFF になります。

電源が OFF になるとバッテリーインジケータが消灯し、キーを引き抜くことができます。



■ バッテリーインジケータ

<BDP15／BDP20 共通>



- 1 バッテリーの残量を表します。
- 2 バッテリーの残量をパーセンテージで表します。
※バッテリー残量が30%以下の場合、すぐに充電してください。
※バッテリー残量が15%以下の場合、上昇機能が停止します。
- 3 通常は走行時間が表示されます。異常が発生した場合にエラーコードが点滅表示されます。
(P13 エラーコードについて参照)

⚠ 警告

- バッテリー残量が無くなるまで、使い続けしないでください。
バッテリーが急激に劣化し、再充電ができなくなる可能性があります。
- バッテリーの長期保管による劣化については、保証の対象外となりますのでご注意ください。
再充電ができなくなったり、バッテリーが急激に劣化します。

⚠ 注意

- バッテリーは自己放電します。
長期間使用しない場合は2ヶ月に一度は充電をしてください。

<エラーコードについて>

製品に異常が発生した場合にバッテリーインジゲータにエラーコードが表示されます。

下記を参考に対処をお願いします。

製品が動かなくなった、エラーが直らない、または下記にないパターンが発生した場合は、お買い上げいただいた販売会社にご連絡ください。

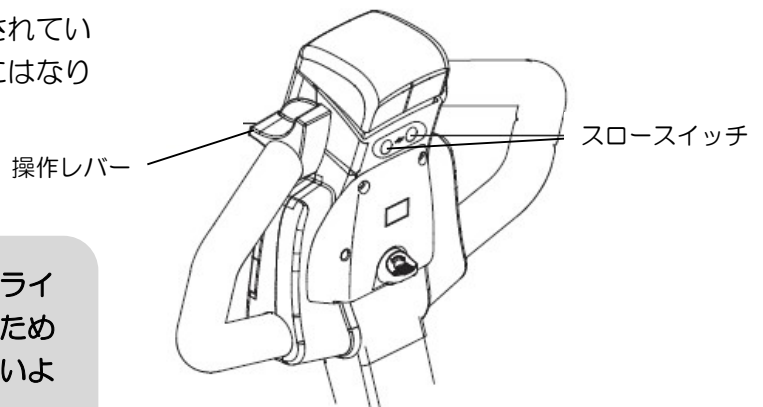
なお、バッテリー残量は7%以下になると安全装置が働き、低速でしか走行できなくなります。

エラーコード		エラー内容	対処方法
BDP15	BDP20		
F 2.2	F 2.1	●急発進防止機能 (操作レバーを回した状態で、ハンドルを走行可能位置に倒した)	ハンドルを直立位置に戻し、ハンドルを走行可能位置に倒した後、操作レバーを回してください。
F 4.2	F 4.5	●インターロック異常 (ハンドルを走行可能位置に倒した状態でキースイッチをONにした)	ハンドルを直立状態にしてキースイッチを入れ直してください。
F 5.5	F 3.2	●セーフティスイッチ異常 (セーフティスイッチが押された状態でキースイッチをONにした)	セーフティスイッチを押さずにキースイッチを入れ直してください。
F 1.1	F 1.2	●低電圧異常	バッテリーの充電もしくは交換をしてください。

■スロースイッチ

ハンドルを直立させた状態で、低速走行させたい場合や、狭いスペースで操作する*場合に使用します。

- スイッチを押しながら操作レバーを操作すると、低速で走行できます。(低速ボタンが押されている間は操作レバーを操作しても高速走行にはなりません)



⚠ 注意

- ハンドルを直立状態で操作する場合は、ドライブホイールと足の位置が近いので、安全のため操作レバーはゆっくりと回し、急加速しないように操作してください。
→挟まれて怪我をします。

■スリープモード

操作をせずに一定時間経過するとスリープモードになり、電源が自動的に OFF になります。

再び使う場合は以下の操作を行ってください。

- ① キースイッチを OFF の位置に回す。
- ② 再びキースイッチを ON の位置に回す。

<スリープモードに入るまでの時間>

BDP15	約 15 分
BDP20	約 15 分

④ 操作方法

(1) 準備

- ① 作業開始前は点検を必ず行ってください。P21「始業点検」参照

⚠ 注意

- 少しいの故障でも大きな事故につながります。
- 少しでも異常が認められた場合は直ちに使用を中止し、管理者に報告して修理が完了するまでは絶対に使用しないでください。

- ② 搬送車の取り扱いは、操作方法を熟知し十分練習を行ってください。

⚠ 注意

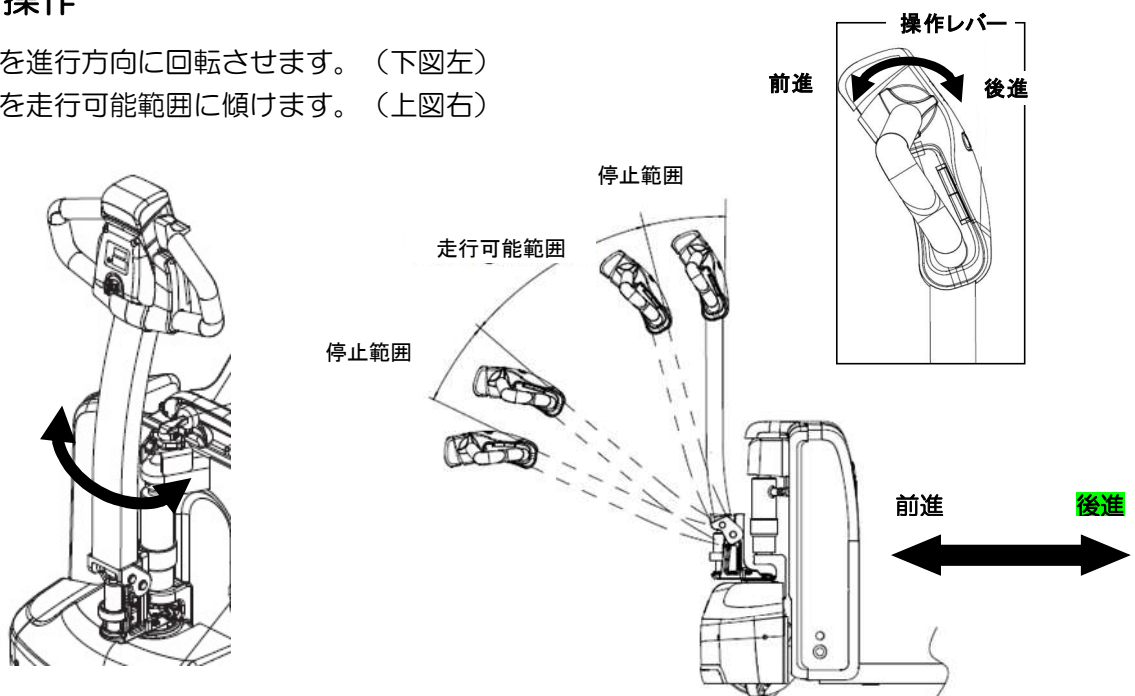
- ご使用になる前に、各装置に慣れるよう十分な練習を行ってください。
- 取り扱いに慣れた後も無理な運転はしないでください。
→ 人身事故や物損事故を起こすおそれがあります。

- ③ 動作エリア内に他の作業者がいないことを確認してください。

- ④ キースイッチを ON にして電源を入れます。

(2) 走行操作

- ① ハンドルを進行方向に回転させます。(下図左)
② ハンドルを走行可能範囲に傾けます。(上図右)



- ③ 操作レバーを前進もしくは後進方向に回すことで走行します。操作レバーを回す角度が大きいと速度が速くなります。(左右のレバーは連動します)

⚠ 注意

- 路面が悪い場合はフォークの高さを少し上げて走行してください。
フォークと床面が干渉する危険があります。

(3) ブレーキ

以下の方法でブレーキをかけることができます。

緊急停止スイッチ	非常停止スイッチを押し込むことで、全機能が停止します。
ハンドルブレーキ	ハンドルを停止範囲にすると停止します。(P14 走行操作参照)
電磁ブレーキ	前・後進ボタンを離すと減速後、電磁ブレーキがかかり停止します。 走行ボタンを押していない時は常に電磁ブレーキがかかっています。

⚠ 注意

- 非常停止スイッチは緊急時のみ使用してください。
- ブレーキや、電源の ON/OFF のために使用しないでください。
非常停止プラグの接点が痛み、動作不良の原因になります。

(4) 荷物の昇降

⚠ 注意

- 規定能力以上の荷物を乗せないでください。
- 荷物の重心は、フォークの中心になるようご使用ください。
- 規定能力以上の荷重や、荷物が偏った状態で上昇や下降を行った場合、致命的な故障や荷崩れなどの原因となりますので絶対に行わないでください。

上昇

必要な高さまで上昇ボタンを押し続けてください。

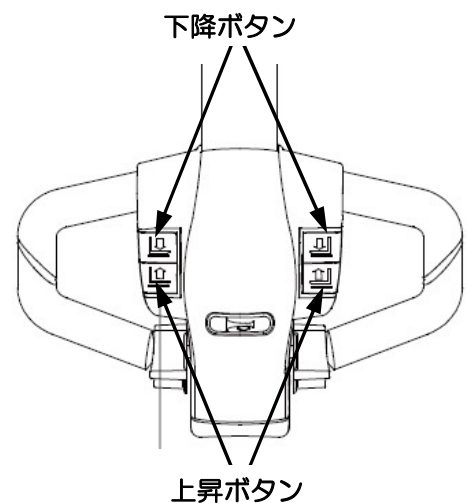
最上昇位置に達したらフォークが止まり、モーター音が大きくなるので直ちに止めてください。

⚠ 注意

- 最上昇位置で上昇ボタンを押し続けると、モーターや内部パッキンの損傷につながります。
速やかに上昇を止めてください。

下降

必要な高さまで下降ボタンを押し続けてください。



(5) 作業終了後

- ① 所定の置き場へ移動し、フォークを最下降位置まで下降させます。
- ② バッテリーインジケータでバッテリー残量を確認し、必ずキースイッチを OFF にしてください。
(バッテリーインジケータが消えることを確認してください)
※バッテリーインジケータを確認した際に、バッテリー残量が30%以下の場合はすぐに充電してください。(P17「(1) バッテリーの充電」参照)

(6) 手動走行

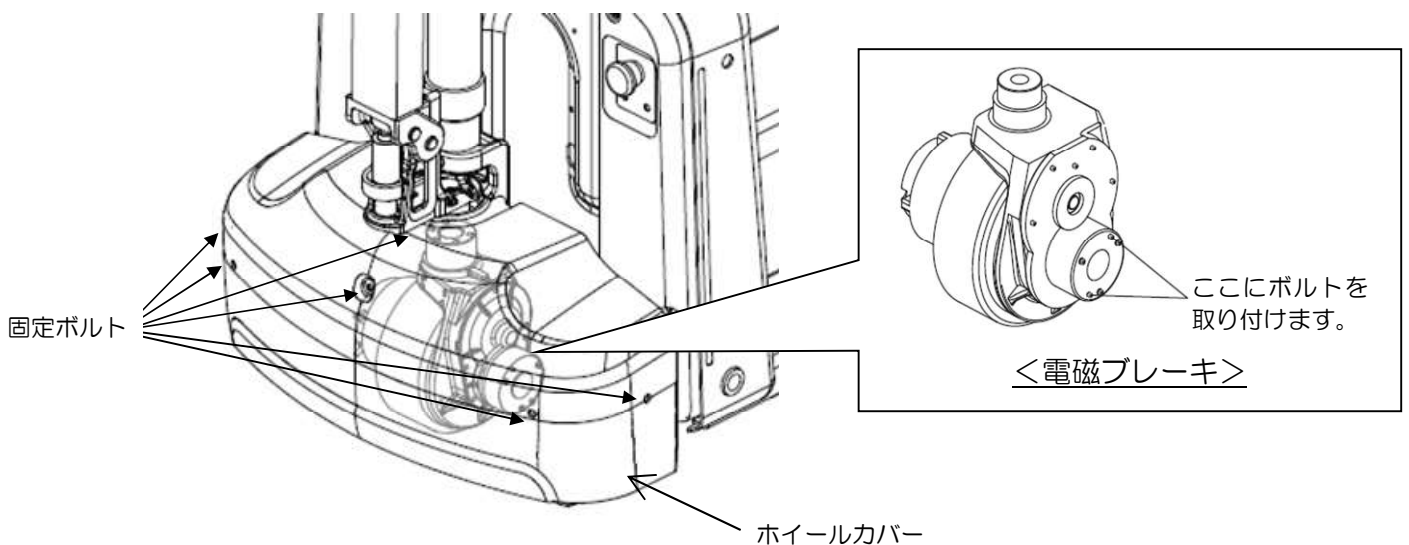
本体の故障や、バッテリーの放電で本体が走行できなくなった場合に使用します。

本体に付属されているボルト(2本)が必要です。

紛失された場合は、M4×40mmのボルトであれば代用できます。

- ① 固定ボルト(6箇所)を六角レンチで外し、ホイールカバーを外します。
- ② 下図のように電磁ブレーキの開いている2ヶ所の穴に付属のボルト*を取り付け、軽く締め込むと電磁ブレーキが解除します。
- ③ 充電位置まで牽引したら付属のボルトは取り外し、保管してください。
- ④ 逆の手順でカバーを取り付けます。

※購入時に添付の取扱説明書が入っているビニール袋に同梱されています。



⑤ バッテリー充電と交換について

(1) バッテリーの充電

バッテリーの充電は、AC100V 電源で充電できます。

警告

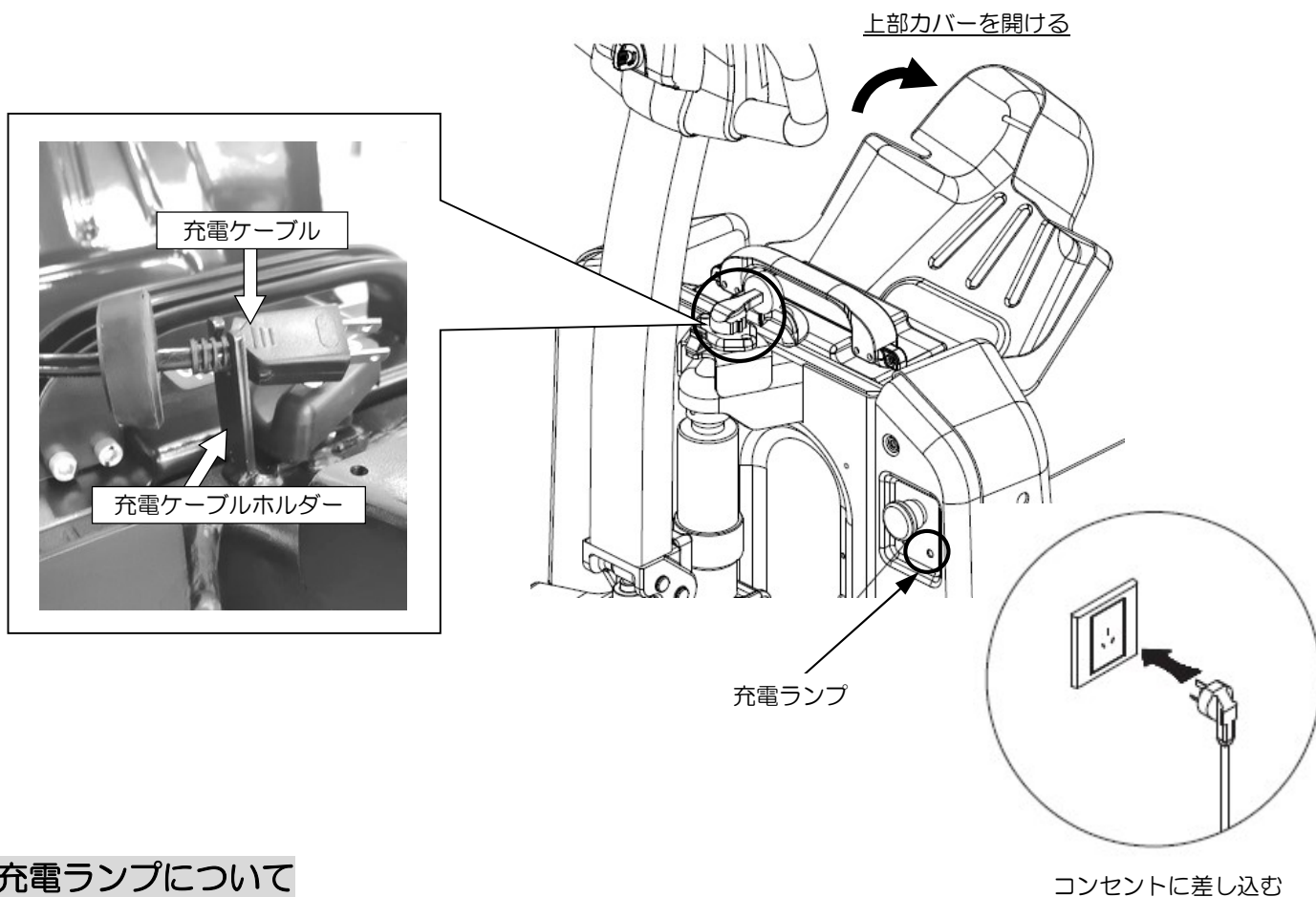
- 0~40℃を超える環境下では充電をしないでください。
→バッテリー温度の異常上昇につながるおそれがあります。

注意

- 充電中は必ずキースイッチ、非常停止スイッチで電源を切ってください。
→充電中の操作により充電の中断や、製品の破損につながります。
- 充電する際は接触不良のないように、バッテリーを確実に差し込んでください。
→発熱して火災を招く原因になります。
- バッテリーの充電時間は
BDP15：約4時間 BDP20：約3.5時間
(充電時間は使用環境やバッテリーの状況で異なります)
- バッテリーの寿命は、充電回数約1500回です。
(バッテリーの寿命はあくまで目安となります。使用環境や使用状況で著しく低下することがあります)
- 専用の充電器以外は使用しないでください。
(爆発等の原因となります)
- バッテリーは過放電して電圧が下がると充電不可能になります。そのような状態になった場合はバッテリー交換が必要です。(P19「(2) バッテリー交換方法」参照)

充電方法（本体搭載充電器）

- ① 周囲に火気等、危険がなく、換気がよく平坦な場所であることを確認します。
- ② キースイッチを OFF にして上部カバーを開けます。
- ③ 充電ケーブルホルダーから充電ケーブルを取り外し、コンセントに差し込みます。
- ④ 充電ランプが赤色に点灯し、充電が開始されます。
- ⑤ 充電ランプが緑色に点灯になり、充電が完了したらコンセントを抜いてください。
- ⑥ 充電ケーブルを充電ケーブルホルダーにセットし、上部カバーを閉じて完了です。



充電ランプについて

充電ランプは点灯状態について、正常か異常かを判断することができます。
 以下の一覧表をご覧ください。
 異常が解決しない場合は、お買い上げの販売会社にご相談ください。

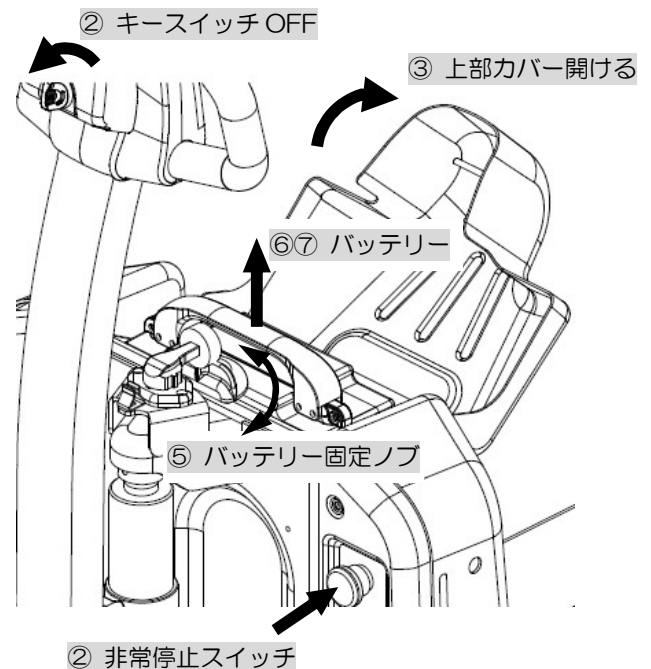
点灯状態	状況	処置
赤 点灯	正常に充電中	-
緑 点灯	正常に充電が完了	-
赤 点滅	充電器の出力電流が検出されない	電源や充電ケーブルに異常がないか確認
黄 点灯	バッテリーに異常がある	バッテリーが正しくセットされている確認 （正しくセットされているときはバッテリー交換が必要です）
黄 点滅	バッテリーもしくは充電器の故障	販売会社にご相談ください

(2) バッテリー交換方法

⚠ 警告

- キースイッチが ON の状態や充電中にバッテリーを抜かないでください！
→スパークする可能性があります危険です。
- 充電を中断する場合は、必ずコンセントを抜いてからバッテリーの差し替えを行ってください。

- ① 周囲に火気等の危険がなく、換気がよく平坦な場所である事を確認します。
- ② キースイッチを OFF にして、非常停止スイッチを押します。
- ③ 上部カバーを開きます。
- ④ 充電ケーブルを邪魔にならないよう、外側によけます。
- ⑤ バッテリー固定ノブを 180° 回してバッテリーのロックを外します。
- ⑥ バッテリーを上を引き抜きます。
- ⑦ 交換するバッテリーをしっかりと奥まで差し込みます。
- ⑧ 逆の手順で、元に戻します。



⑥ 点検について

(1) 保守点検

本製品を安全にご使用していただくために、必ず始業点検を実施してください。
(始業点検は、次ページの「始業点検表」に基づいて実施してください)

※異常と思われる箇所が発見された場合は直ちに使用を中止し、販売会社に連絡してください。
また、完全に修復されるまで本製品の使用はしないでください。
そのままお使いになると、本製品の破損および重大な事故につながるおそれがあります。

(2) 部品交換

本製品を安全にご使用していただくためには、定期的な消耗部品の交換が必要となります。
定期消耗部品はお客様でストックされることをお勧めします。

フォークホイール

ホイールの品質は搬送車の安全性と性能に影響を及ぼします。
部品の交換は必ず純正品をご使用ください。
純正品を使用されない場合の不具合等は保障しかねます。

注意

- フォークホイールの交換は両側（1台分）で行ってください。
片側だけのフォークホイールの交換は偏摩耗につながり、操作性が不安定になったり、荷崩れを起こす原因となります。

(3) 点検項目

始業点検

区分	点検項目	掲載ページ	点検方法	判断基準
制御装置	ハンドル	P11	手触	傾けた状態から手を離すと垂直に戻ること
	前進/後進操作レバー	P11	目視	正常に前進・後進ができること
	上昇/下降ボタン	P11	目視	ボタンを押して正常に昇降できること
	ホーンボタン	P11	目視	警告音が鳴ること
	セーフティスイッチ	P11	目視	前進方向に操作中にセーフティスイッチが押されると、前進走行が後進走行に反転し直後に停止すること。
	キースイッチ	P11	目視	P11 を参照し、正常に働くこと
制動装置	ブレーキ	P15	目視	キースイッチが OFF の状態では前後方向に動かないこと
			聴診	異音がしないこと
駆動装置	油圧ユニット	P10	聴診	異音がしないこと
			目視	油漏れが無いこと
	ドライブユニット	P10	聴視	異音がしないこと

保守点検

区分	点検項目	点検方法	判断基準
外観	フレーム	目視	損傷などが無いこと
		手触	ボルト等緩みが無いこと
	カバー	目視	損傷などが無いこと
		手触	ボルト等緩みが無いこと
車輪	ホイール	目視	摩耗や破損が無いこと
		聴視	異音がしないこと
電源	バッテリー	目視	バッテリーに傷等が無いこと
		手触	ケーブルの緩み、傷等無いこと
配線	ケーブル	目視	被覆の傷、めくれ等が無いこと
給油	グリス	目視	P22 「A：各軸受け部」にグリスが塗られていること
	作動油		油量が適正に入っていること(上限まで上昇すること)
制動	ブレーキ	目視	異物やほこりが入っている場合は取り除いてください
油圧	油圧ユニット	目視	ピストンロッドに錆や傷がないこと
		目視・手触	油漏れがないこと
		目視	スプリングの破損がないこと

⑦ 搬送車の給油について

●給油箇所（下図参照）

A：万能グリス2種

各軸受け部にスプレーなどで注油してください。

B：作動油（ISO VG32）総油量 200ml

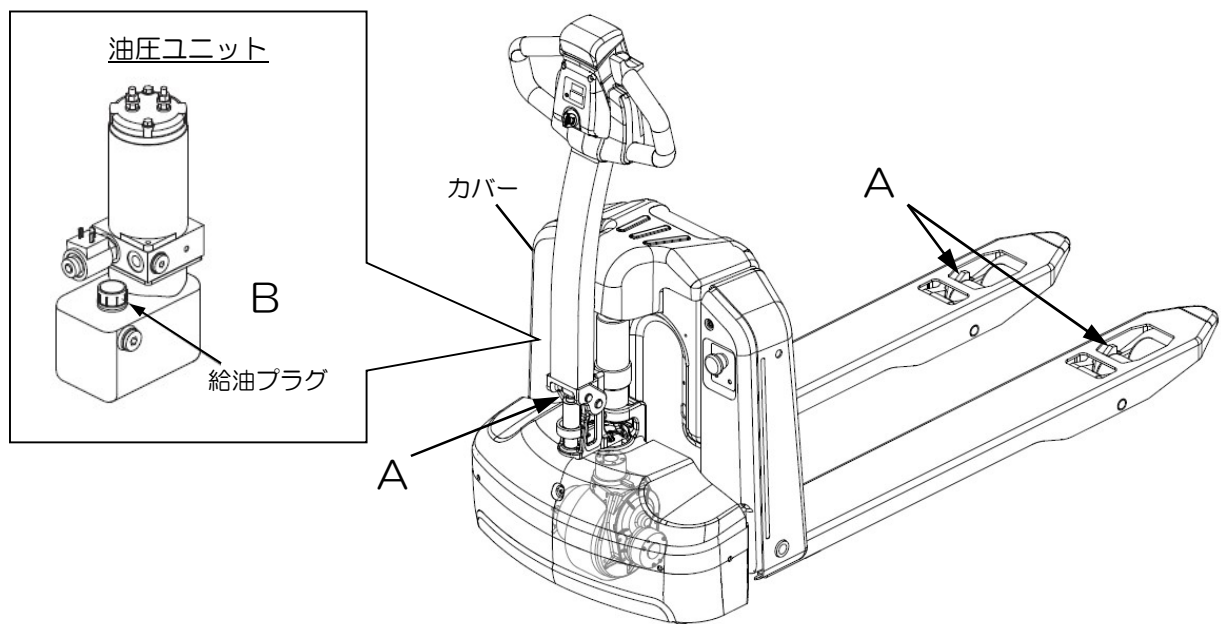
カバーの固定ネジを外し、カバーを外します。

フォークを最下降位置まで下げます。

給油プラグを外し、給油してください。

⚠ 注意

- ・フォークが上がった状態で給油すると、油が必要以上に入ってしまう場合があります。油があふれたり多すぎた状態で注油プラグを締めると、フォークが下がらない可能性があります。

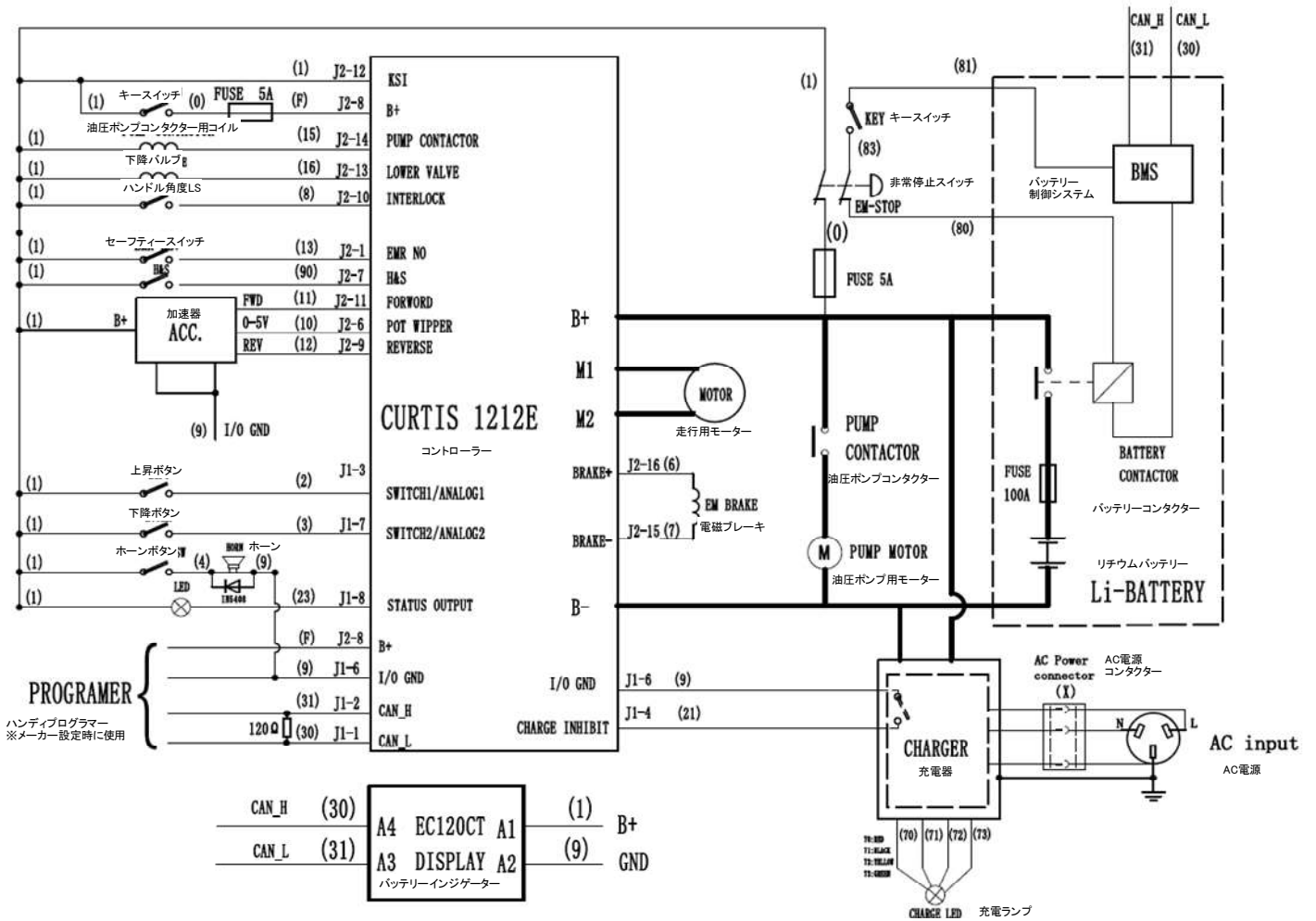


⑧ トラブル時の対応について

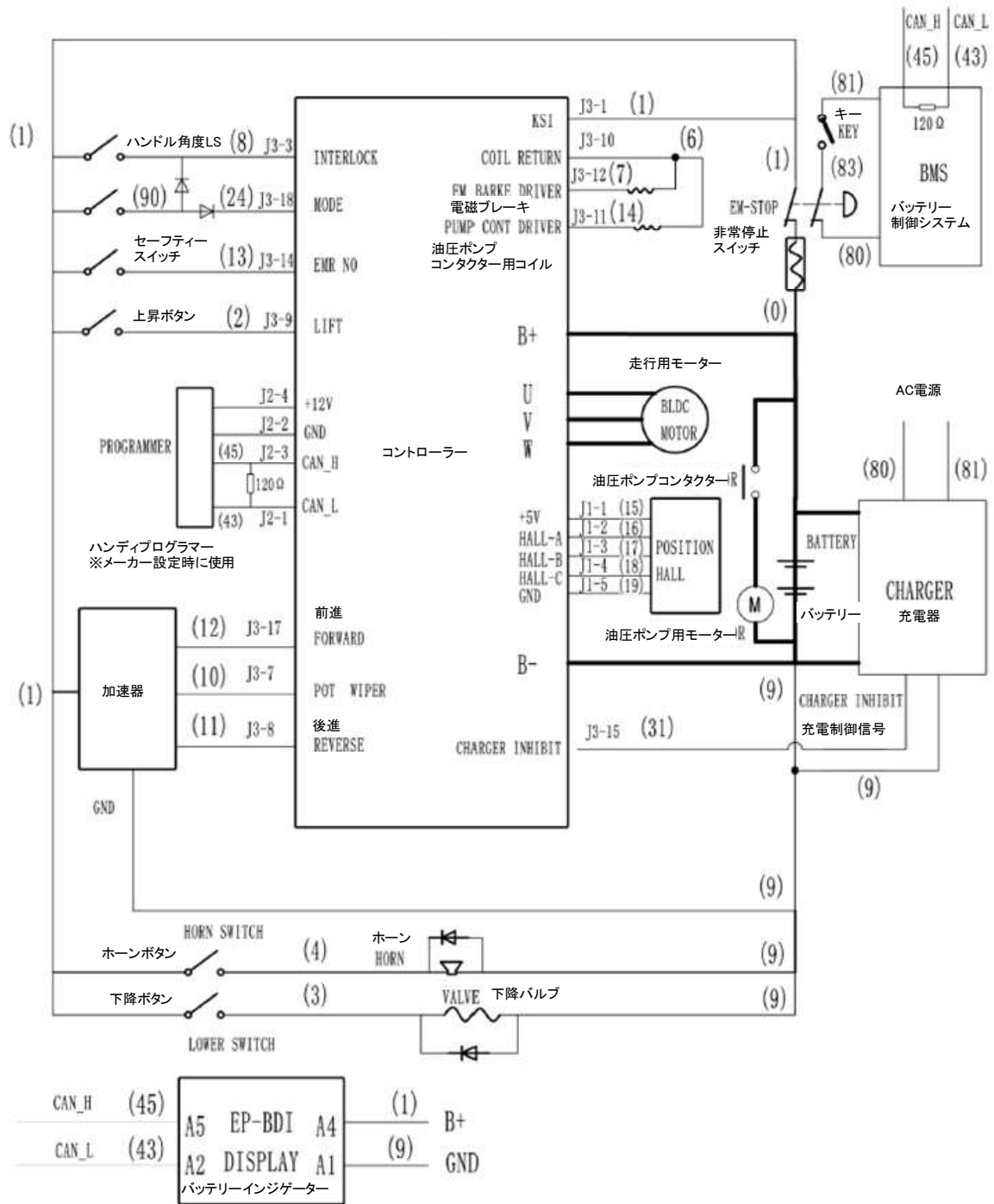
症状	原因	対策	
動かない	電源が入らない	電源が入っていない	キースイッチを ON にしてください
		バッテリーの電圧が低い	充電もしくは交換してください
		ヒューズが切れている	ヒューズの交換
		バッテリー温度センサーによる電源 OFF	キースイッチの ON/OFF、もしくはバッテリーの抜き差しでリセットする
荷物が持ち上がらない	作動油が少ない	規定のオイル量を入れてください	
	ワークが重たい	ワーク重量を確認してください	
	パッキンが破損している	パッキンの交換	
充電できない	充電ランプの故障	パイロットランプの交換	
	バッテリーの寿命もしくは過放電	バッテリーの交換	
	充電器の故障	充電器の交換	
高速走行できない	バッテリーの電圧低下による速度制御が働いた	バッテリーを充電する（満充電にする）	
油漏れしている	パッキンが破損している	パッキンの交換	
	ピストンロッドが錆、もしくは傷付いている	ピストンロッドの交換	

⑨ 回路図

電気回路図 (BDP15)



電気回路図 (BDP20)



⑩ 廃棄

本製品を廃棄するときは鉄鋼材・非鉄材・樹脂材・作動油・バッテリー等に分別し、産業廃棄物として処理してください。ご不明な場合は販売会社へ相談のうえ処理してください。

■バッテリーの廃棄について

この商品はリチウムイオンバッテリーを搭載しています。
リチウムイオンバッテリーの廃棄については、端子部分をビニールテープなどで絶縁処理をしたうえで、廃棄物処理業者に処分を委託してください。
処理についてご不明な点がありましたら、お買い上げいただいた販売会社へご相談ください。

⑪ 商品保証規定

保証規定

取扱説明書、本体注意シール等の注意書きに従って正常な使用状態で保証期間内（納入後3ヶ月以内）に故障した場合は、弊社の責任において無償にて欠陥部品の手直し、修理、取り替え、交換部品の送付をいたします。ただし、二次的に発生する損失の保証および、次の場合に該当する故障は保証いたしておりません。

- (1) 使用上の誤り、保守点検、保管等の義務を怠ったために発生した故障および損傷。
- (2) 商品の作動機構に悪影響を及ぼす変更（改造）を加え、それが原因で発生した故障および損傷。
- (3) 消耗品が損傷し取り替えを要する場合。
- (4) 火災、地震、風水害、その他天災地変等、外部に要因がある故障および損傷。
- (5) 指定された純正部品を使用されなかったことに起因する場合。
- (6) 日本国外で使用される場合。
- (7) 保証請求手続きが不備の場合。（例：型式および機体番号の連絡がない場合 etc.）
- (8) 設置に原因がある故障および損傷。
- (9) 弊社販売会社および弊社以外で行われた修理。
- (10) 酷使・過失または事故によって生じたと認められる故障。
- (11) 長期保管による劣化（特にバッテリー）。※バッテリーについてはP7「バッテリーの長期保管に関する注意事項」をご参照ください。

なお、本製品およびその付属品に使用されているゴム部品等のあらゆる自然消耗する部品、ならびに消耗品については保証の適用は除外させていただきます。

本製品は屋外設置および耐水仕様になっておりませんので、
錆・腐食・漏電等の水による故障は保証いたしておりません。

保証請求方法

上記規定に基づき本製品の保証請求を行う場合は、お買い上げいただいた販売会社までご連絡ください。販売会社において必要な手続きを実施いたします。

なお、保証の可否は勝手ながら弊社において判断させていただきますのでご了承ください。

⑫ アフターサービスについて

調子が悪い時	まずこの取扱説明書をもう一度ご覧になってお調べください。
それでも調子が悪い時	商品保証規定に従い修理いたしますので、お買い上げいただいた販売会社へ修理を依頼してください。
保証期間内の修理について	保証期間は納入後3ヶ月以内です。商品保証規定の記載内容に基づいて修理いたします。
保証期間後の修理について	お買い上げいただいた販売会社へご相談ください。修理によって機能が維持できる場合は、お客様のご要望により有料修理させていただきます。
補修用性能部品の保有期間	本製品の補修用性能部品の最低保有期間は製造打切り後10年間です。 (性能部品とは、その製品の機能を維持するために必要な部品です)

アフターサービスについての詳細、その他ご不明な点は、お買い上げいただいた販売会社へお問い合わせください。お問い合わせいただく際には、次のことをお知らせください。

型式・機体番号・購入年月日・故障状況（できるだけ詳しく）

上記事項を下表に記録しておくこと、お問い合わせの際に便利です。

型式		
機体番号	No.	
購入年月日	年 月 日	
購入店名	社名：	担当者：
	住所：	電話：
設置業者	社名：	担当者：
	住所：	電話：
故障日・状況	年 月 日 状況：	

MEMO

MEMO



販売会社、または施工業者の方への**お願い**
この取扱説明書は、必ずお客様にお渡ししてください。



<http://bishamon.co.jp> E-mail: sales@bishamon.co.jp

〒444-1394 本社 愛知県高浜市本郷町4丁目3番地21 tel.0566-53-1126 fax.0566-53-1844

〒146-0083 東京 東京都大田区千鳥2丁目2番12号 tel.03-3759-9722 fax.03-3759-9723

〒537-0002 大阪 大阪府大阪市東成区深江南2丁目3番22号 tel.06-6747-7617 fax.06-6747-7618

その他営業拠点 仙台・前橋・広島・坂出・福岡

OM-BDP15.20 2404-S