

BDP13

2024年4月発売開始

部品表

初版発行年月	2024年11月
改訂版発行年月	
改訂版発行年月	
改訂版発行年月	
改訂版発行年月	
改訂版発行年月	

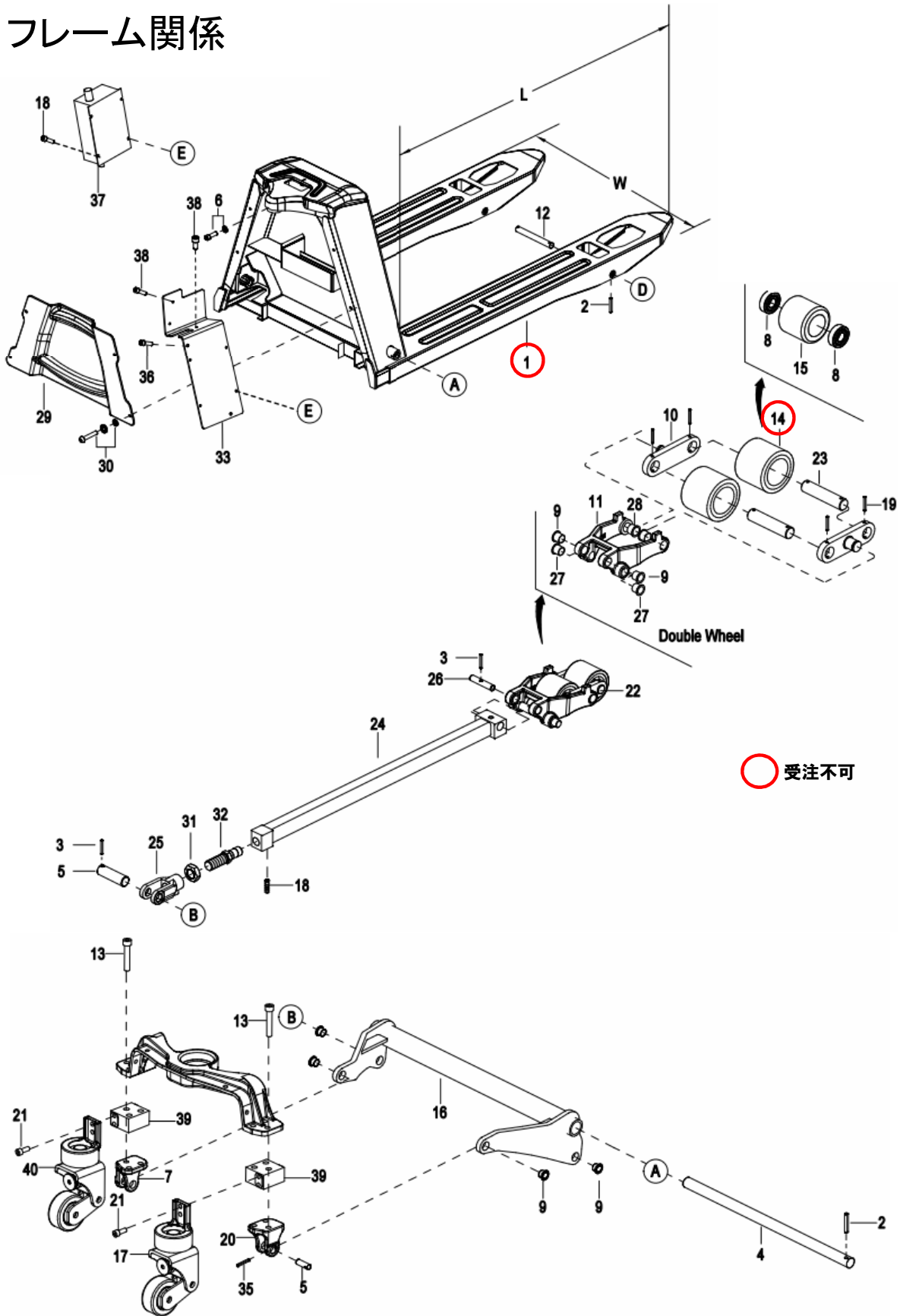
部品価格表の在庫欄に『有り』の表記がある部品については通常在庫を用意しますが、
運送便の遅れその他の理由により在庫が無い場合があります。
在庫欄の『無し』の表記がある部品については取り寄せとなり納期がかかる場合があります。
ネジ・ナット・座金・C型止め輪・ロールピン類については、国内品に置き換えて対応させて
いただく場合があります。
機械本体に使用しているものと形状が違う場合がありますのでご了承ください。

變更履歷

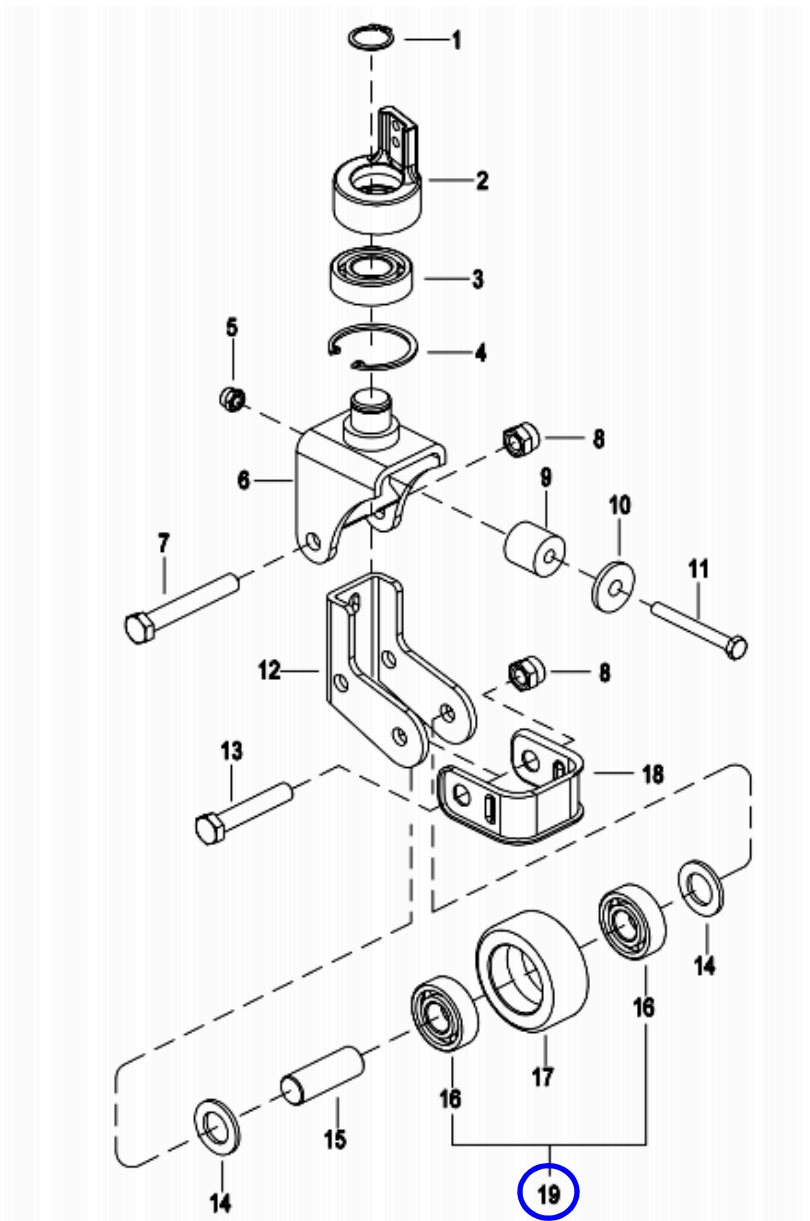
目 次

■フレーム関係	4～7
■カバー関係	8～9
■駆動部関係	10～11
■ハンドル関係	12～15
■油圧関係	16～17
■バッテリー関係	18～19
■配線関係	20～23
■コーションシール関係	24～25

フレーム関係



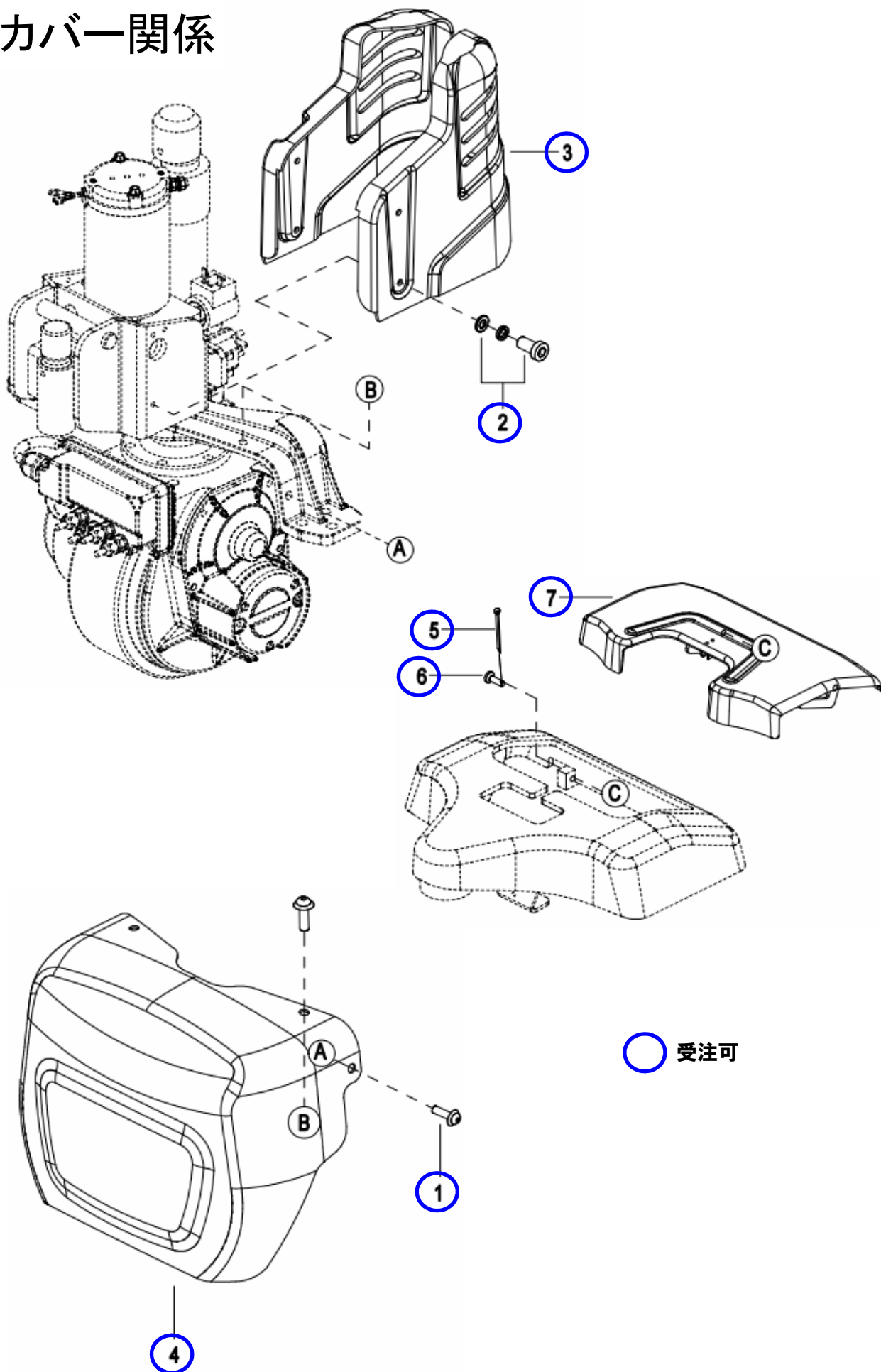
図番	部品コード	適用	品名	規格	変更時期・備考	単価(税別)			製品使用数 (参考)	在庫
1	受注不可	1135-110000-FD-05	フレームヘア		W=685 L=1220 低放				1	
1	受注不可	1135-120000-FD-08	フレームヘア		W=560 L=1070 低放				1	
2	76061710	307004000003	ピン	5*35					6	
3	76061720	307000000023	ピン	4*30					4	
4	76061730	1135-130003-F0	トーションチューブアクスル		For W=560mm				1	
4	76061740	1135-130005-F0	トーションチューブアクスル		For W=685mm				1	
5	76048030	1121-130002-00	トーションアームアクスル	φ 16*38					4	
6	76061750	202801000097	ネジ	M6*12					1	
7	76061760	1135-200002-F0	左キャスターブラケット		左?接座				1	
8	76061770	309001000023	ヘアリング	6204-2RS-C3	For Double Wheel				8	
8	76061770	309001000023	ヘアリング	6204-2RS-C3	For Single Wheel				4	
9	76061780	202800000012	ブッシュ	1618F					6	
10	76061790	1115-133000-c0	ホキーフォーク						4	
11	76061800	1113-130006-E0	ホイールフォーク						2	
12	76061810	1115-130001-c0	ホイールフォークアクスル	φ 15*145					2	
13	76061820		ネジ						6	
14	受注不可	1115-130004-c0	Load Wheel(Without bearings,PU φ 59*65)	承??(不??承,PU φ 59*65)					1	
15	76061830	1115-133002-0B	Load Wheel(Without bearings,PU φ 80*61)	承??(不??承,PU φ 80*61)	For Double Wheel				4	
15	76061840	1115-133002-4B	Load Wheel(Without bearings,PU φ 74*88)	承??(不??承,PU φ 74*88)	For Single Wheel				2	
16	76061850	1135-132000-FD	トーションチューブ		for w=560				1	
16	76061860	1135-132000-FD-01	トーションチューブ		for w=685				1	
17	76061520	1135-03210Z-20	右キャスターAS		See 0102				1	
18	76061870	202800000095	ネジ	M5*8					4	
19	76061720	307000000023	ピン	4*30					8	
20	76061880	1135-200005-F0	右キャスターブラケット						1	
21	76061890	202800000066	ネジ	M8 × 20					4	
22	76061900	1115-130005-c0	ホイールフレーム	60?架	for double wheels				2	
23	76061910	1113-130010-00	フォークホイールアクスル	φ 20*120	For Single Wheel				2	
23	76061920	1115-130007-0A	フォークホイールアクスル	φ 20*87	For Double Wheel				4	
24-1	76061930	1113-132200-D1-10	ブッシュロッド		for long=1070mm				2	
24-2	76061940	1113-132200-d1-40	ブッシュロッド		for long=1220mm				2	
25	76061950	1113-132100-0A	コネクタ						2	
26	76061960	1115-130003-c0	ブッシュロッドアクスル	φ 15*94					2	
27	76061970	202801900089	ブッシュ	1620F					4	
28	76061980	202801900007	ブッシュ	1812F					4	
29	76061990	1135-100002-H0	カバー		For W=560mm				1	
29	76062000	1135-100003-H0	カバー		For W=685mm				1	
30	76062010	202800000002	ネジ	M5*16					4	
31	76062020	303002000010	ナット						2	
32	76062030	1113-132300-00	ジョイント						2	
33	76061950	1113-132100-0A	コネクタ						2	
33	76062050	1135-110040-H0	充電器取付板						1	
34	76062060	1135-100007-F0	ホイールカバー	万向?蓋					2	
35	76062070	307004000003	ピン	5*35					2	
36	76062080	303000000198	ナット	M6					2	
37	76062090	1120-670001-20-14	充電器						1	
38	76080400	202800700019	ネジ	M5 × 8					3	
39	76062110	1135-100209-FD	クッションブロック						2	
40	76061530	1135-03220Z-20	左キャスターAS		See 0102				1	



○ 受注可

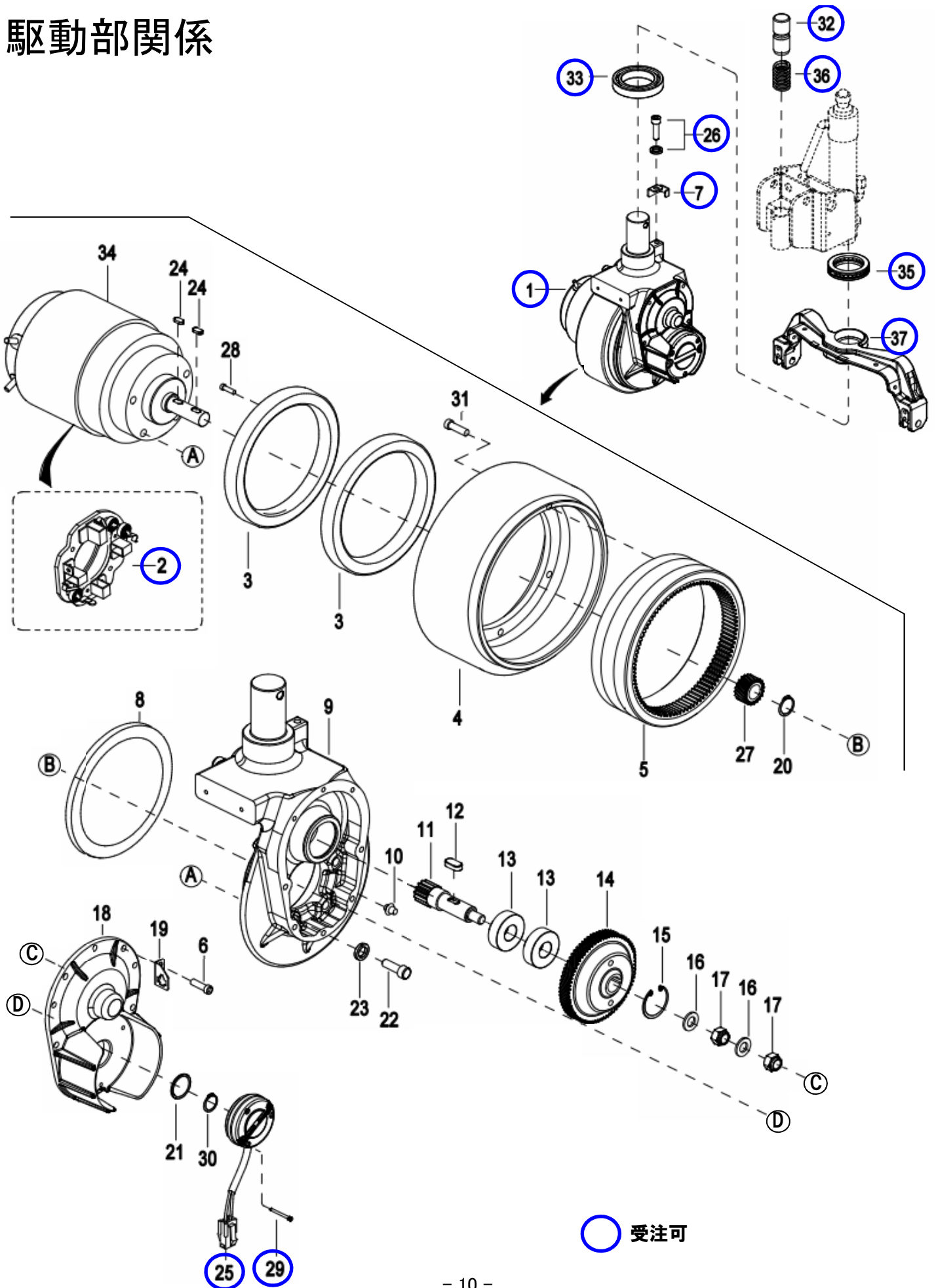
図番	部品コード	適用	品名	規格	変更時期・備考	単価(税別)			製品使用数 (参考)	在庫
1	受注不可	305001000004	軸用C型止メ輪					受注不可	1	
2	受注不可	1135-200101-F3	キャスターシート L	For Left Caster Assembly	左キャスター-ASで交換の事			受注不可	1	
2	受注不可	1135-200102-F3	キャスターシート R	For Right Caster Assembly	右キャスター-ASで交換の事			受注不可	1	
3	受注不可	309001000007	ヘアリング	6205-2RS-C3				受注不可	1	
4	受注不可	305002000003	穴用C型止メ輪					受注不可	1	
5	受注不可	303022000004	ナット	M8				受注不可	1	
6	受注不可	1155-032300-00	ブラケット		キャスター-ASで交換の事			受注不可	1	
7	受注不可	301000000109	ホルト	M12*80				受注不可	1	
8	受注不可	303008000002	ナット					受注不可	2	
9	受注不可	1115-032003-00	ハンパ°ブロック					受注不可	1	
10	受注不可	304000000152	座金	φ8				受注不可	1	
11	受注不可	301000000145	ホルト	M8*70				受注不可	1	
12	受注不可	1155-032201-0B	ホイールサポート	?支架	キャスター-ASで交換の事			受注不可	1	
13	受注不可	301000000060	ホルト	M12×60				受注不可	1	
14	受注不可	304002000011	座金	φ20				受注不可	2	
15	受注不可	1155-143001-00	キャスターシャフト	φ20*38				受注不可	1	
16	受注不可	309001000023	ヘアリング	6204-2RS-C3	19で交換の事			受注不可	2	
17	受注不可	1155-172101-00	キャスターホイール	φ74*30	19で交換の事			受注不可	1	
18	受注不可	1155-032002-00	キャスタープレート					受注不可	1	
19	76062120	1135-03220X-00	キャスターホイール(ヘアリング付)					都度見積	1	

カバー関係



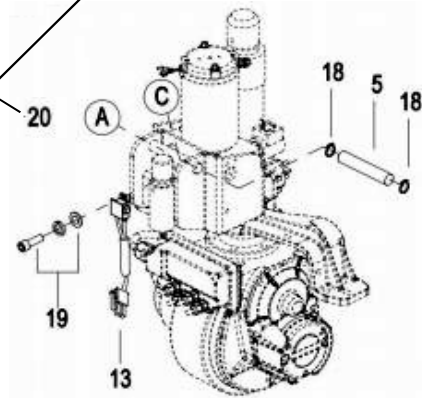
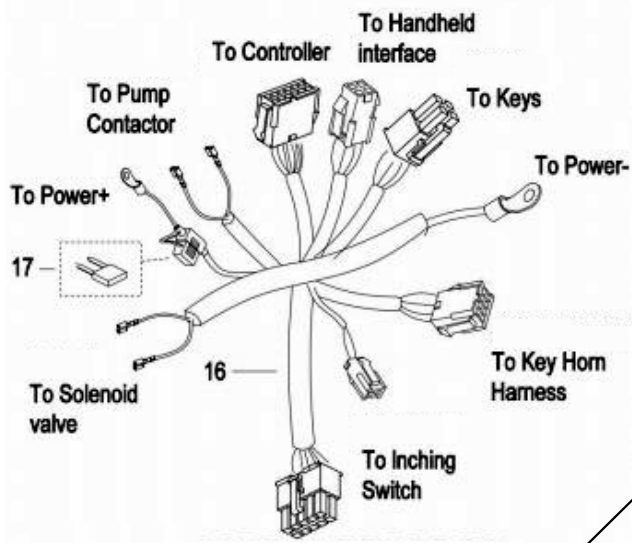
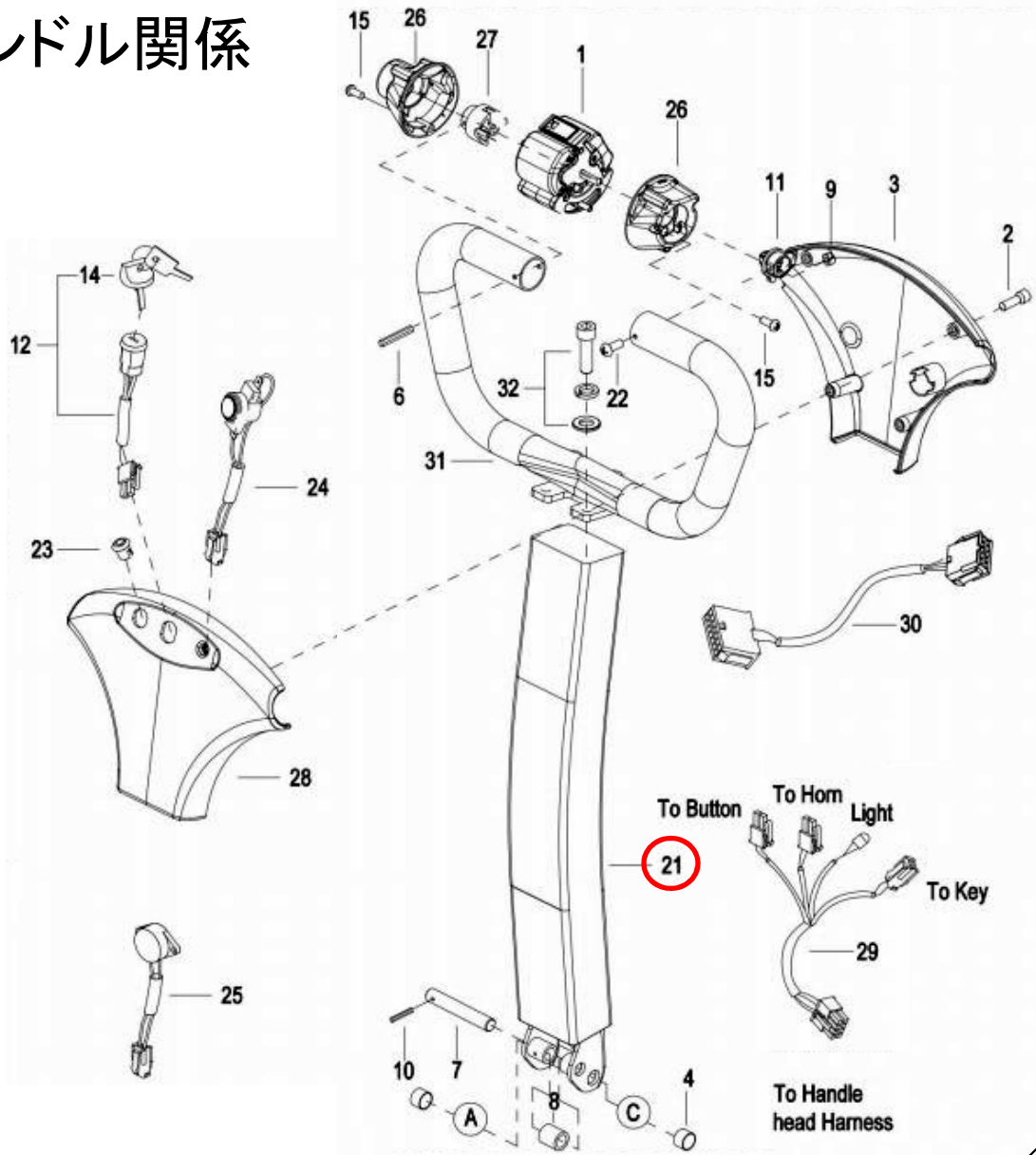
図番	部品コード	適用	品名	規格	変更時期・備考	単価(税別)			製品使用数 (参考)	在庫
1	76061180	202800000141	ネジ	M8*12				都度見積	4	
2	76062010	202800000002	ネジ	M5*16				都度見積	4	
3	76061540	1135-300010-F0	油圧ユニットカバー					都度見積	1	
4	76062130	1135-200010-F0	ドライブユニットカバー					都度見積	1	
5	76062140	307001000002	ピン					都度見積	2	
6	76062150	307006000002	ピンシャフト	φ5*20				都度見積	2	
7	76062160	1135-101000-H0	上カバー					都度見積	1	

駆動部関係



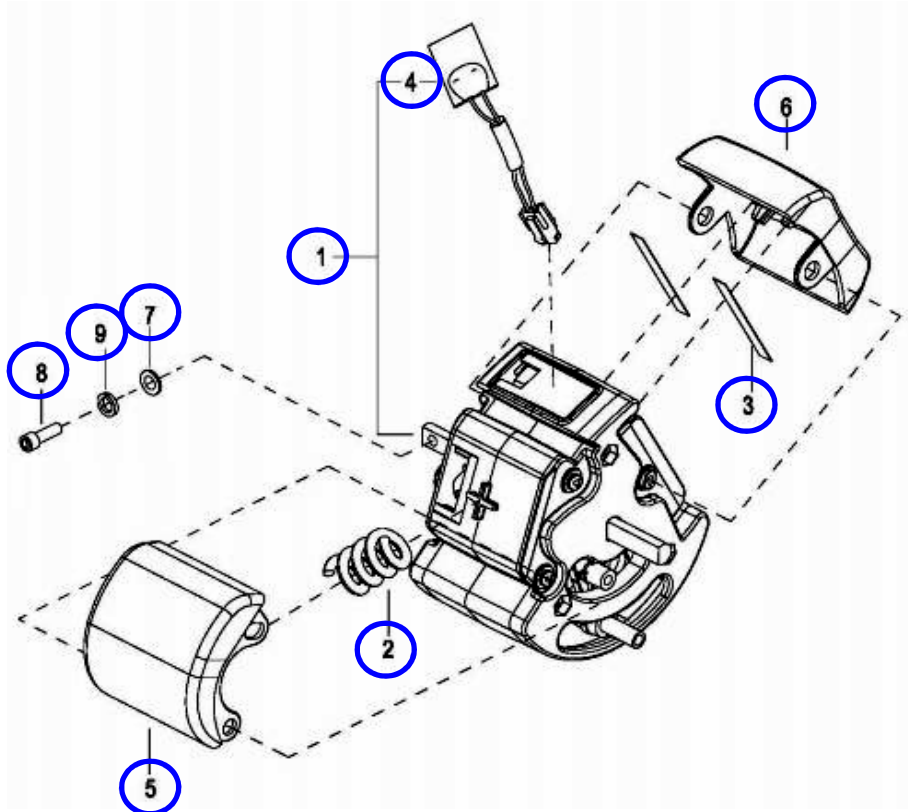
図番	部品コード	適用	品名	規格	変更時期・備考	単価(税別)			製品使用数 (参考)	在庫
1	76061550	ZL10-200000-H0	ドライブユニットAS					都度見積	1	
2	76080710	ZL10-22000X-10	ブラシAS					都度見積	1	
3	受注不可	309001000011	ベアリング	61824-2RS				受注不可	2	
4	受注不可	ZL10-210000-00	ドライブホイール	φ214*70				受注不可	1	
5	受注不可	ZL10-200004-00	インナーキヤリング		Replaced with item 11 together			受注不可	1	
6	受注不可	302001000110	ネジ	M6×16				受注不可	6	
7	76062170	1135-200006-F0	ハーネスロック					都度見積	1	
8	受注不可	306004000002	オイルシール	155*173*10				受注不可	1	
9	受注不可	ZL10-200005-H0	キヤケース					受注不可	1	
10	受注不可	310000000002	グリスニップル	M8*1*10				受注不可	1	
11	受注不可	ZL10-200003-00	キヤ		Replaced with item 5 together			受注不可	1	
12	受注不可	308001000002	キー	5*5*16				受注不可	1	
13	受注不可	309001000042	ベアリング	6203RS				受注不可	2	
14	受注不可	ZL10-200001-00	キヤ(大)		Replaced with item 27 together			受注不可	1	
15	受注不可	305002000023	穴用C型止メ輪	φ40				受注不可	1	
16	受注不可	304002000006	平座金					受注不可	2	
17	受注不可	303007000002	ナット	M10				受注不可	2	
18	受注不可	ZL10-200006-A0	キヤカバー					受注不可	1	
19	受注不可	1115-200020-00	プレート					受注不可	1	
20	受注不可	305001000001	軸用C型止メ輪	φ15				受注不可	1	
21	受注不可	306004000001	オイルシール	16*28*7				受注不可	1	
22	受注不可	302001000027	ネジ	M8*30				受注不可	4	
23	受注不可	304003000005	ハネ座金	Φ8				受注不可	4	
24	受注不可	308001000001	キー	5×5×10				受注不可	1	
25	76056222	1115-520012-20	電磁ブレーキAS						1	
26	76062180	202800000101	ネジ	M8×16				都度見積	1	
27	受注不可	ZL10-200002-00	キヤ(小)		Replaced with item 14 together			受注不可	1	
38	受注不可	302003000005	ネジ	M6×20				受注不可	1	
29	76027177	302001000011	ネジ	M4*45				都度見積	3	
30	受注不可	305001000002	軸用C型止メ輪	Φ16				受注不可	3	
31	受注不可	1115-200022-D0	ネジ	M6×25				受注不可	6	
32	76062190	1135-300005-F0	スプリングロケータ					都度見積	1	
33	76062200	202800000411	ベアリング	45*50*20				都度見積	1	
34	受注不可	ZL10-220000-10	モーター					受注不可	1	
35	76062210	309000000107	ベアリング	51109				都度見積	1	
36	76062220	1135-300004-F0	ハンドルスプリング					都度見積	1	
37	76062230	1135-200020-F0	フレーム					都度見積	1	

ハンドル関係



○ 受注不可

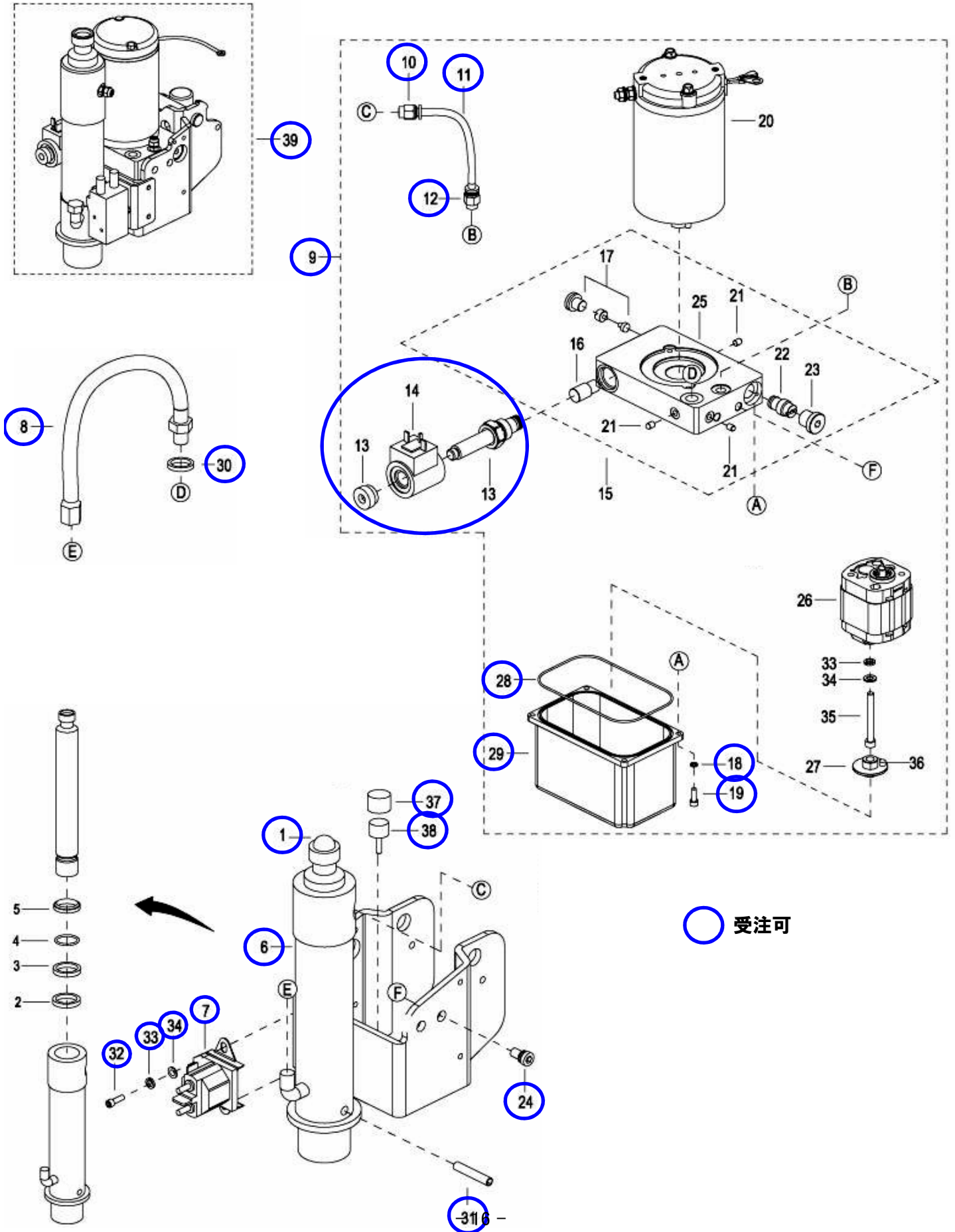
図番	部品コード	適用	品名	規格	変更時期・備考	単価(税別)			製品使用数 (参考)	在庫
1	76061560	1135-31000X-F4	ハンドルヘッドAS		See 0302				1	
2	76062240	302001000053	ネジ	M5×12					3	
3	76062250	1135-300009-F1	ヘッドバックカバー						1	
4	76062260	202801900009	ブッシュ	161810F					2	
5	76062270	1135-130007-F0	ピンシャフト	φ16*106					1	
6	76062280	307000000086	ピン	φ4*32					1	
7	76062290	1135-130006-F0	ピンシャフト	φ15*75					1	
8	76062300	1113-300006-00	プレッシャーローラー						1	
9	76062310	303001000002	ナット	M4					1	
10	76062320	307000000017	スプリングピン	φ4*22					1	
11	76062330	1135-310006-F0	右ブラケット						1	
12	76061570	1115-520003-0A	キースイッチAS						1	
13	76061580	1135-300100-F0	リミットスイッチAS						1	
14	76027935	1115-500016-00	キー	(2個1セット)					1	
15	76062340	302001000006	ネジ	M4×10					2	
16	76061590	1135-520005-F5	ハンドルハーネス						1	
17	76059840	1113-520025-00	ヒューズ	5A					1	
18	76062350	305001000002	軸用C型止メ輪	Φ16					2	
19	76062360	202800000016	ネジ	M4*10					2	
20	76062370	1135-300000-F6-01	操作ハンドルAS						1	
21	受注不可	1135-322000-F0	ハンドル						1	
22	76062380	302004000006	ネジ	M4×16					1	
23	76027161	1115-510009-00	LEDホルダー						1	
24	76061600	1118-522000-10	低速ボタン						1	
25	76061610	1113-501001-E5	ホーン						1	
26	76062390	1135-31003X-F0	操作レバーAS						1	
27	76062400	1135-310030-F0	左ブラケット						1	
28	76062410	1135-300008-F1	ヘッドフロントカバー						1	
29	76061620	1135-520002-F5	キー・ホンハーネス						1	
30	76061630	1135-520010-F5	アダプターケーブル						1	
31	76062420	1135-325000-F0	ハンドルハイブ						1	
32	76062430	202800000102	ネジ	M8×20					4	



○ 受注可

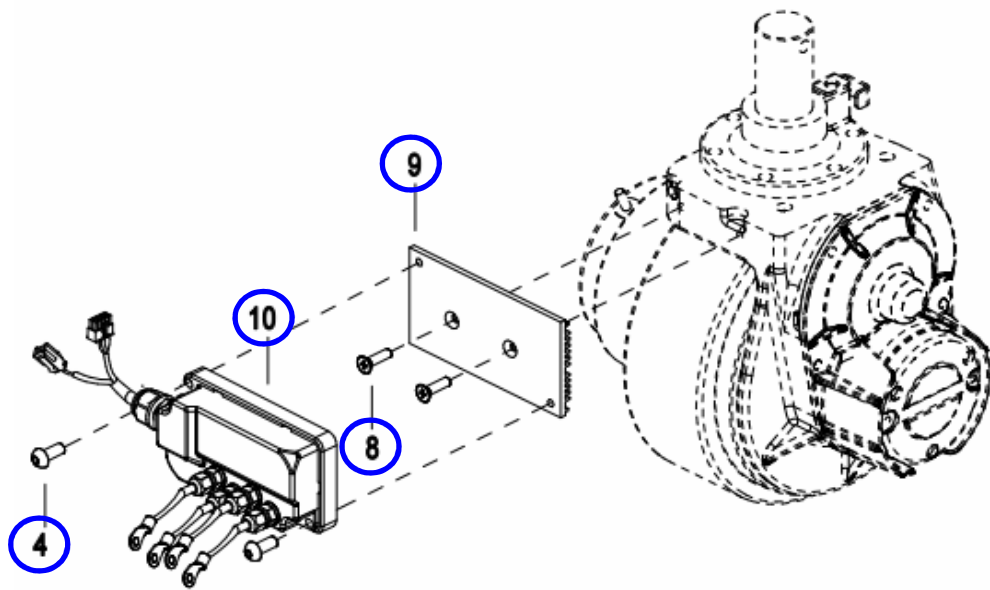
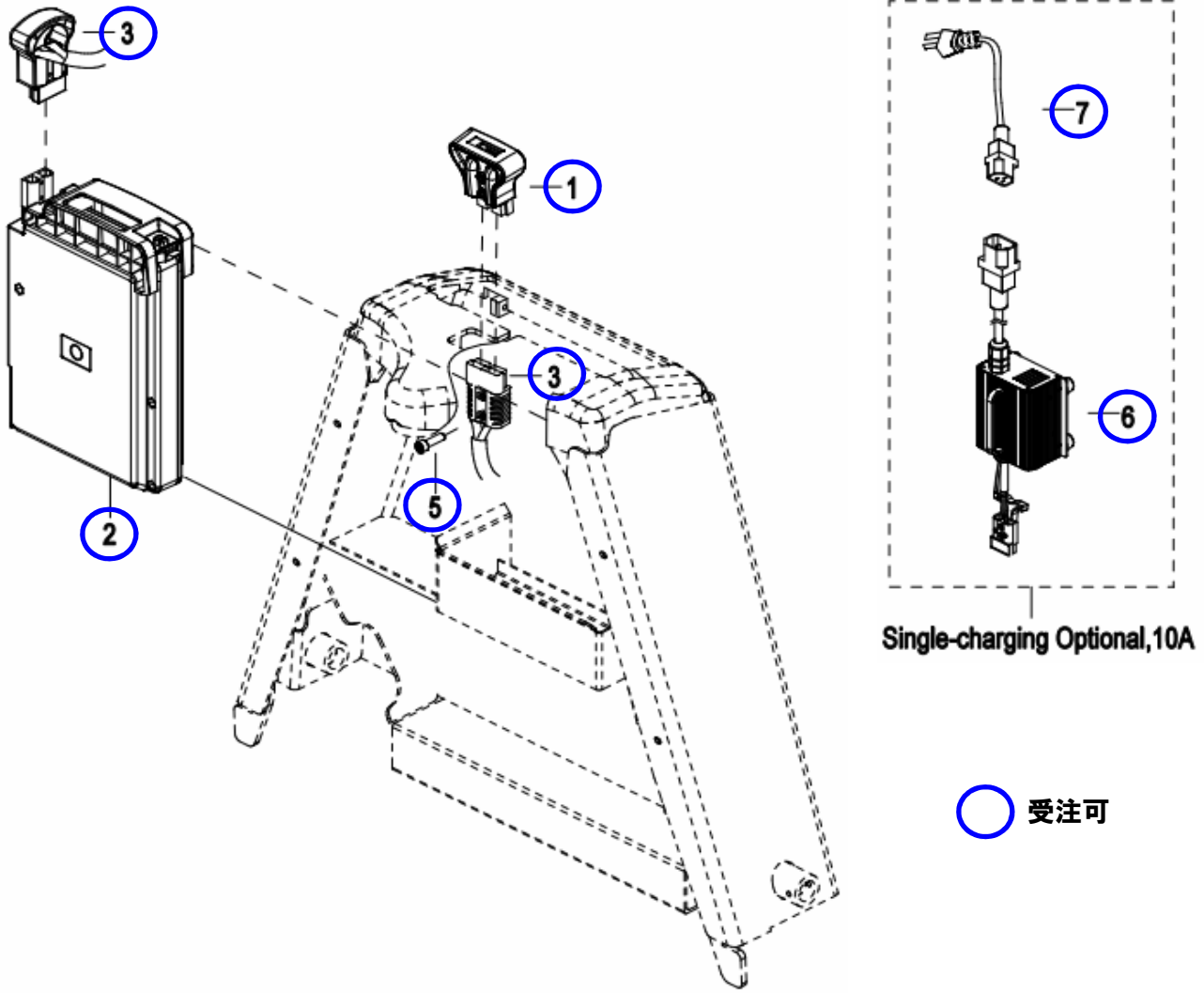
図番	部品コード	適用	品名	規格	変更時期・備考	単価(税別)			製品使用数 (参考)	在庫
0	76062440	1135-31000X-F4	ハンドルヘッドAS						1	
1	76062450	1135-31002X-F4	ハンドルヘッドコントロールモジュール		Including pos#4				1	
2	76062460	1135-310017-F0	パネ						1	
3	76062470	1135-310034-F0	板パネ						2	
4	76062480	1135-310019-F4	ホンボタン						1	
5	76062490	1135-310001-F0	セフティスイッチ						1	
6	76062500	1135-310036-F0	操作レバー						1	
7	76062510	304002000002	平座金						2	
8	76062520	302001000001	ネジ	M3 × 10					2	
9	76062530	304003000002	パネ座金						2	

油圧関係



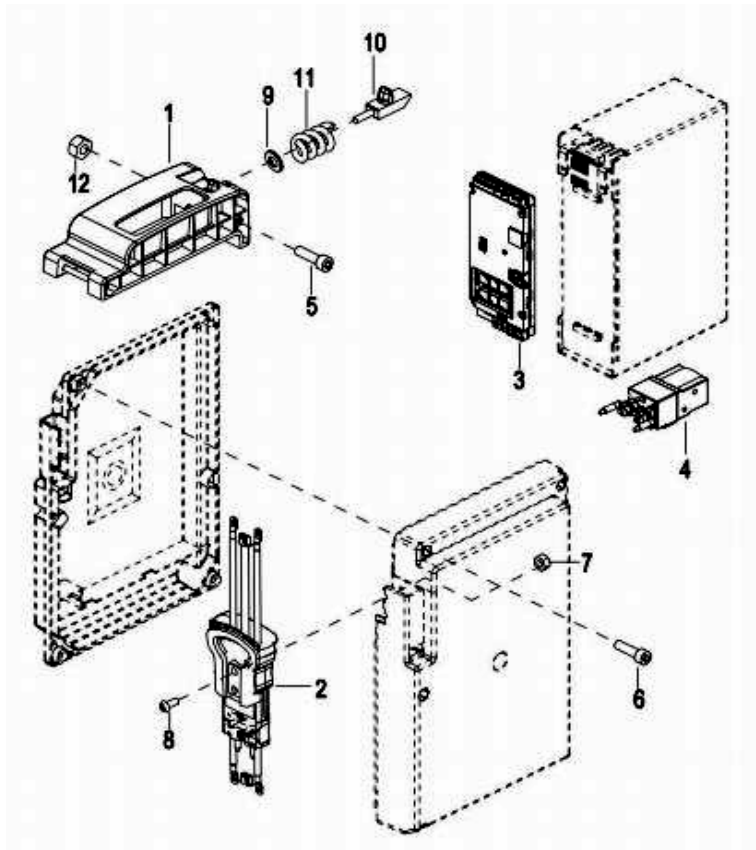
図番	部品コード	適用	品名	規格	変更時期・備考	単価(税別)			製品使用数 (参考)	在庫
1	76081000	311001000002	鋼球						1	
2	76062540		Uパッキン	Packing35x45x6					1	
3	76062550		スナップリング	Snap Ring 45x35x2					1	
4	76062560		Oリング	O-ring 40x3.1					1	
5	76062570		ダストシール	Ring Wiper 35x43x5.8/8					1	
6	76062580	1135-411000-F0	シリンダーAS						1	
7	76062590	1113-500006-20	コネクタ						1	
8	76062600	1135-432000-F0	圧油管						1	
9	76062610	1135-420000-F0	ポンプAS						1	
10	76062620	1135-420001-00	コネクタ						1	
11	76062630	1135-420003-00	戻油ホース						1	
12	76062640	1135-420002-00	コネクタ						1	
13	76081060	2801-113000-00	ソレノイド鉄心						1	
14	76081050	2801-110006-00	ソレノイドコイル						1	
15	受注不可	1135-42100X-F0	バルブAS						1	
16	受注不可	2801-116000-00	チェックバルブ						1	
17	受注不可	1113-423000-00	セフティバルブ						1	
18	76062650	304000000048	バネ座金	M4					4	
19	76062340	302001000006	ネジ	M4 × 10					4	
20	受注不可	1135-421100-F0	モーター	500W					1	
21	受注不可	399000000040	ブラグ						3	
22	受注不可	2801-121000-00	チェックバルブ						1	
23	受注不可	399000000037	ブラグ						1	
24	76062660	202800000108	ネジ	M8*20					2	
25	受注不可	1135-421005-F0	バルブ体						1	
26	受注不可	1113-436000-00	ポンプ						1	
27	受注不可	1135-421004-F0	オイルフィルター						1	
28	76062670	1135-421003-F0	シールリング						1	
29	76062680	1135-421002-F0	オイルタンク						1	
30	76062690	306001000007	ワッシャー						1	
31	76062700	307000000083	ピン	8*50					1	
32	76062710	302001000053	ネジ	M5 × 12					2	
33	受注不可	304003000003	平座金	φ5					6	
34	受注不可	304002000003	平座金	φ5					6	
35	受注不可	301000000189	ホルト	M5*63					2	
36	受注不可	2801-110010-00	マグネット						1	
37	受注不可	1135-320005-F0	プレート						1	
38	76062720	1135-320004-F0	ブロック						1	
39	76061640	1135-400000-F0	油圧ユニットAS						1	

バッテリー関係



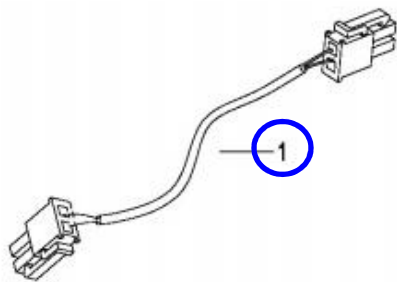
図番	部品コード	適用	品名	規格	変更時期・備考	単価(税別)			製品使用数 (参考)	在庫
1	76062730	1135-500100-F4	プラグ&プルハンドルAS						1	
1	76061660	1135-500200-F5	プラグAS						1	
2	76061500	LB91-00000Z-08	バッテリー	24V20Ah	See 0502,For 2023 CE				1	
3	76061670	1135-500320-F5	プラグケーブル						1	
4	76062740	202800000077	ネジ	M5x25					2	
5	76061260	302000000031	ネジ	M3 x 18					2	
6	76061680	1120-670001-44-00	充電器	24V10A 100V-220V	optional?配				1	
7	76061690	1120-510002-00-16	電源ケーブル						1	
8	76062750	302003000025	ネジ	M5*16					2	
9	76062760	1135-200007-F0	放熱板						1	
10	76061700	2YL071005100-10	コントローラ		YL(90P-F4CE),For 2023 CE				1	

配線関係



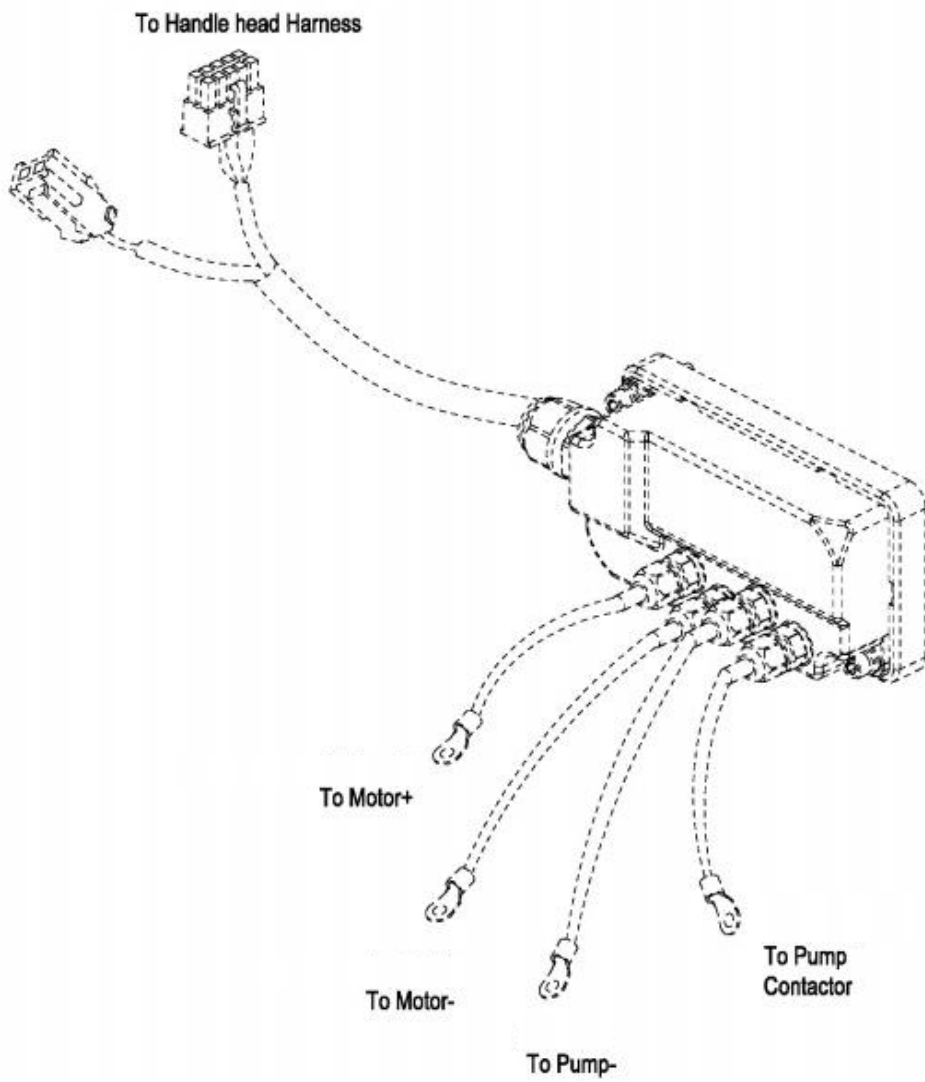
○ 受注可

図番	部品コード	適用	品名	規格	変更時期・備考	単価(税別)				製品使用数 (参考)	在庫
1	受注不可	LB91-100012-00	ハンドル			受注不可				1	
2	受注不可	LB91-400009-00	バッテリーケーブル			受注不可				1	
3	受注不可	LB00-200647-00	BMS			受注不可				1	
4	受注不可	LB00-200478-00	コンタクター			受注不可				1	
5	受注不可	302000000037	ネジ	M5*55		受注不可				2	
6	受注不可	302000000217	ネジ	M5*30		受注不可				4	
7	受注不可	303000000028	ナット	M3		受注不可				2	
8	受注不可	302000000497	ネジ	M3*18		受注不可				2	
9	受注不可	304000000039	ワッシャー	φ5		受注不可				1	
10	受注不可	1135-500001-F0	ロックシャフト			受注不可				1	
11	受注不可	1221-340005-P0	ハネ			受注不可				1	
12	受注不可	303022000005	ナット			受注不可				6	



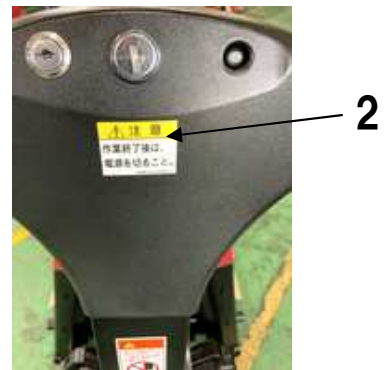
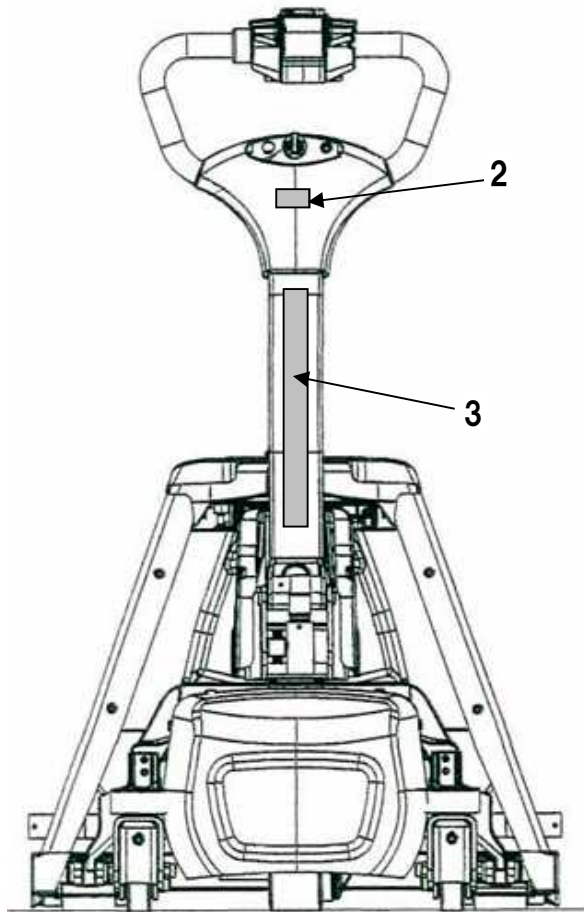
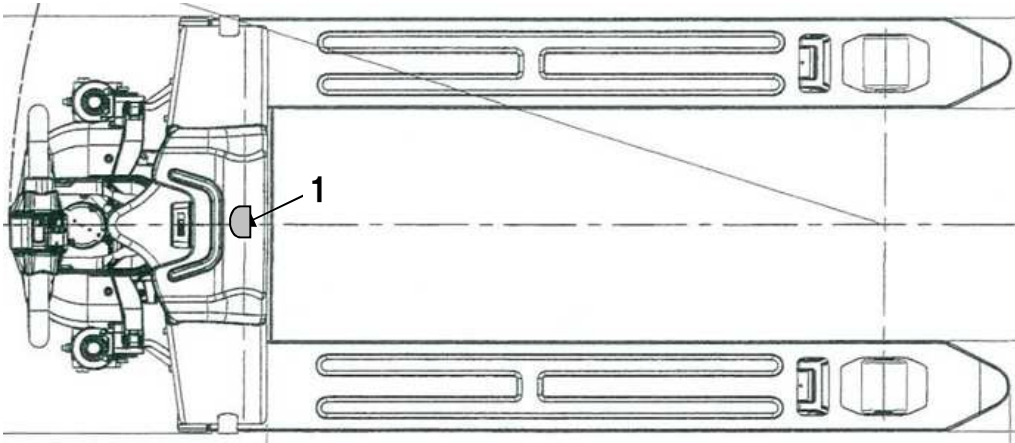
○ 受注可

To Brake Wire



図番	部品コード	適用	品名	規格	変更時期・備考	単価(税別)				製品使用数 (参考)	在庫
1	76056860	1121-520006-0D	ブレーキハーネス							1	

コーションシール関係



図番	部品コード	適用	品名	規格	変更時期・備考	単価(税別)			製品使用数 (参考)	在庫
1	24109083		能力シール	BDE13		都度見積			1	
2	12770720		コーションシール						1	
3	52003081		コーションシール	37x286					1	
4	12005640		ビシヤモンシール	67x280					1	

部品価格表使用上のご注意

- この部品表は、仕様変更のため予告なく内容を変更することがあります。そのため、記載された内容と実物の形状が異なる場合がありますのでご注意ください。
- 部品ご注文の際は、品番と品名を必ず明記して下さい。品番のご指定のないとき、または機体番号及び製造年月のご連絡がない場合は、万一ご注文品と異なる部品を納入した場合でも当社は責任を負いませんのでご了承下さい。
- 品名にある〇〇〇〇ペアとは2個以上の単体部品を溶接し、1個の部品にしたものを言います。
- 当製品の補充部品は生産中止後、10年まで供給させていただきますが、補充部品供給可能期間内にあっても供給できない部品（例えば部品コード欄に受注不可とあるもの）もありますのでご了承願います。
- 補充部品の保証期間は弊社出荷（納品）後、3ヶ月間とさせていただきますのでご了承願います。



<http://bishamon.co.jp>

E-mail support@bishamon.co.jp

〒444-1394 本社	愛知県高浜市本郷町4丁目3-21	TEL:0566-53-1126 FAX:0566-53-1844
〒146-0083 東京	東京都大田区千鳥2丁目2-12	TEL:03-3759-9722 FAX:03-3759-9723
〒537-0002 大阪	大阪府大阪市東成区深江南2丁目3-22	TEL:06-6747-7617 FAX:06-6747-7618