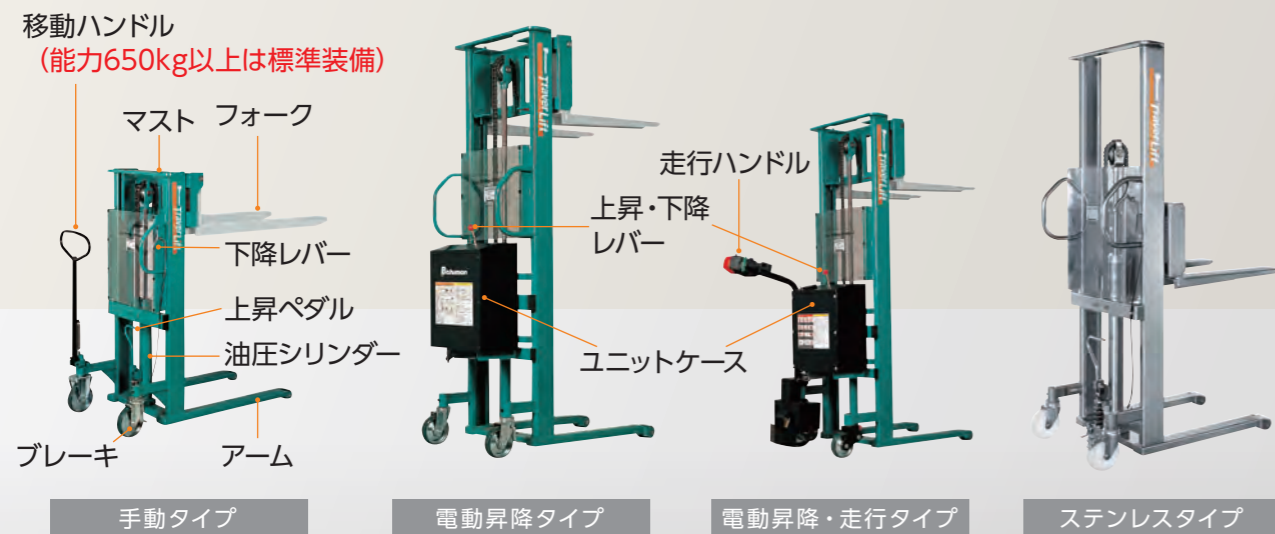


トラバーリフトシリーズ

●標準塗装色:セーラムグリーン 2.5BG 5/10(マンセル)
マットグレー 4.4Y6.6/0.6 (マンセル)

高い場所もラクラク作業!
さまざまな作業環境のニーズに応え、93機種がラインアップ。



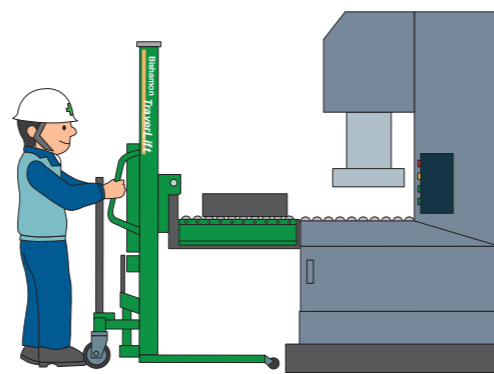
※改造事例
▶ P.62~73

用途

棚への供給、引取りなどに

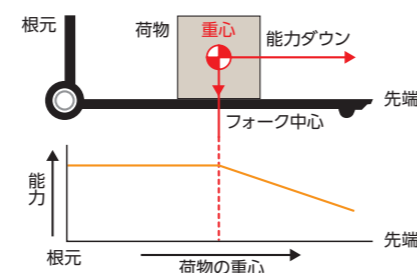


プレス金型の段取り替えに



豆知識!!

フォークの中心から根本の間に荷物の重心が納まっている場合、最大積載能力で使用できますが、中心から先端寄りで使用される場合、最大積載能力は減少します。



こだわりと特徴をご紹介します!

○頑丈です!

マストには、ハンドパレットトラックのフレームと同じ高張力鋼板を使用しており頑丈です。また、積載能力650kg以上のタイプは、フォークリフトのマストと同じ圧延型鋼を使用し、抜群の高剛性を誇ります。

○狭い場所でも昇降が可能です!

[手動油圧タイプ]

昇降を足踏みポンプで行うため、狭い場所でも使用が可能です。



○便利な早送り装置!

[手動昇降タイプ] (H仕様)

荷物が無い状態でフォークを一気に上まで上昇させることができるH仕様(早送り装置付き)をご用意。(無負荷時のみ使用可)



○小廻りの利く移動ハンドル!

※積載能力650kg以上は標準装備 (STW50Eも含む)

荷物の重量が重くなると方向転換が重たくなります。そのため、積載能力650kg以上のタイプにはかじ取りをしやすくするための移動ハンドルが標準で付いています。



○安全便利な下降レバー!

[手動油圧タイプ]

下降にはレバー式を採用し、手を離せば止まる安全設計です。



○便利な別置き充電器! [電動タイプ]

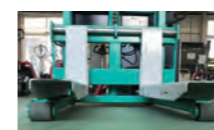
1日の使用頻度が高いお客様で、使用中に予備バッテリー(改造)へ充電することができます。



※予備バッテリーを使用する場合、製品の電気配線を行う必要がありますので、ご注文時にご用命ください。

フォーク形状

<p>フォーク部板厚: 2.3mm</p> <p>Xタイプ</p> <p>フォークがアームの横にある</p>	<p>フォーク部板厚: 4.5mm (ST38)</p> <p>Y1タイプ</p> <p>6.0mm (ST50)</p> <p>Y2タイプ</p> <p>最低高は、フォークを最大に上げた状態で、フォークを最下限まで降ろした時の床からフォーク先端部までの距離を表しています。</p>	<p>フォーク部板厚: 6mm</p> <p>Zタイプ</p> <p>補強 ST100WW・ST100EWW ST98AWWには強度アップの為フォーク裏側に補強が溶接されています。</p> <p>フォークがアームに被さる</p> <p>単位(mm)</p>
--	---	--



フォークの場所によっては、アームの上に乗ってしまい最低高が高くなってしまいます。フォークがどの位置に有っても、アームと干渉せず使用できるWNタイプ(P.51ページ参照)もあります。

電動昇降・走行タイプ

電動昇降・走行タイプ

電動昇降機能にシンプルで丈夫な電動走行機能もプラス。



揚程1,500mmタイプ

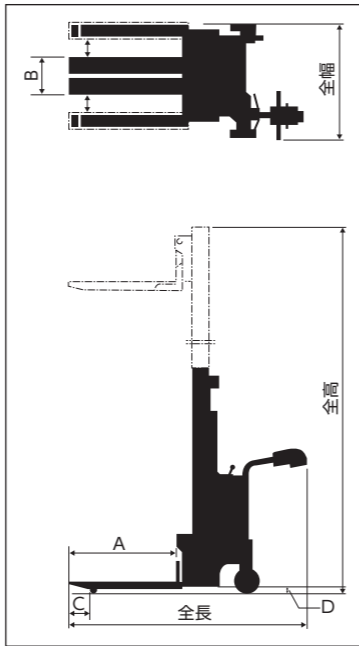
高揚程2,420mmタイプ



ドライブユニット
コンパクトなモーターインホイールで小回りOK!
※ドライブホイールのサイズはφ220×72です。



走行ハンドル
速度が可変自在です。(安全装置付き)
操作の簡単な回転レバーでスムーズに前進、後退が可能です。

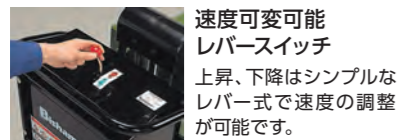


(注)記載の寸法は図面寸法です。
実際の製品は、数mm程度のバラツキがあります。
特に最低高は余裕をもって機種を選定を行ってください。
(注1)テストは新品のバッテリーを満充電した状態で行っています。
バッテリーの劣化や床の状態、使用環境によって異なります。

- 充電時間/約8時間
- 走行速度/2.3km/h (注1) (全負荷時)
- フォークリフト免許不要

型式	最大積載能力 (kg)	フォーク(mm)			アーム(mm)			全高 (mm)	全幅 (mm)	全長 (mm)	バッテリー	上昇時間 (秒) (注1)	車輪(ウレタン)		自重 (kg)	
		形状板厚	長さ A	スライド外幅 B	出幅 C	外幅	内幅						隙間 D	直径×幅 (mm)		前輪
揚程1,500mmタイプ(フォーク高さ 最低高90mm~最高高1,590mm) (負荷時走行速度 2.3km/h)																
ST50A	500	Y2	600	232~600	34	586	394	31	1,969	765	1,519	DC12V 64Ah/5Hr	22	70×73	150×42	約243
ST98A	980	Z	800	262~726	152	700	500	30	1,967	876	1,826	DC12V 92Ah/5Hr	35	70×73	180×50	約343
高揚程2,420mmタイプ(フォーク高さ 最低高90mm~最高高2,510mm) (負荷時走行速度 2.3km/h)																
STW38A	380	Y2	600	232~600	39	586	394	31	1,708~2,923	756	1,525	DC12V 64Ah/5Hr EBバッテリー	22	70×73	150×42	約330
STW65A	650	Z	800	262~726	152	700	500	30	1,734~2,949	876	1,826	DC12V 100Ah/5Hr EBバッテリー	30	70×73	200×42	約444

標準装備



速度可変可能レバースイッチ
上昇、下降はシンプルなレバー式で速度の調整が可能です。



別置き充電器 AC100V



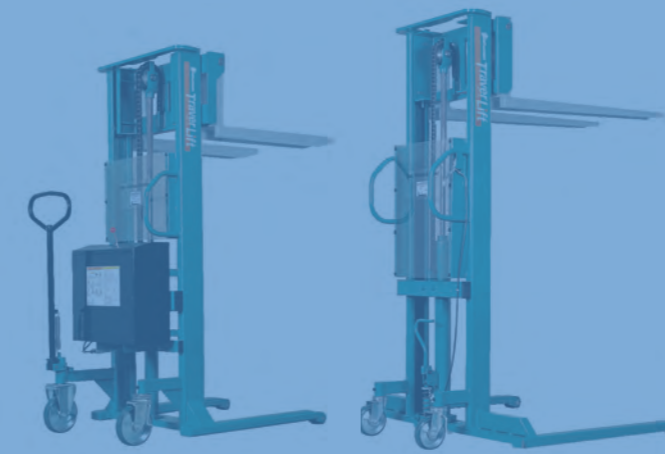
電圧計
ユニットケース部分に取付いています。



下記型式は、1t未満のフォークリフトとして扱われますので、使用者の方への特別教育と年に1度の特定自主検査を行う必要があります。(フォークリフト免許不要)
ST50A、ST98A、STW38A、STW65A、ST80AWW、ST98AWN、ST98AWW

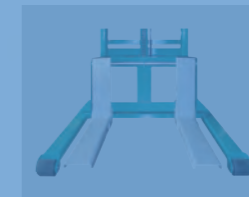
ワイドタイプ

床に置かれた荷物の持ち上げを、より行い易くしました。



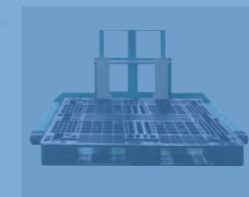
WNタイプ

WWタイプ



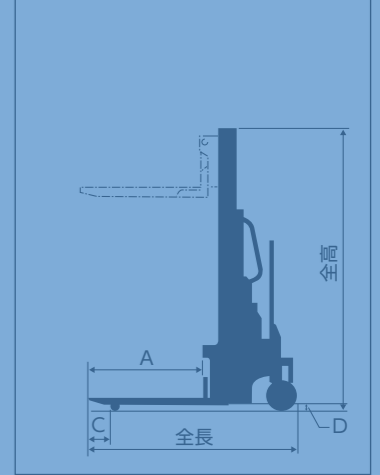
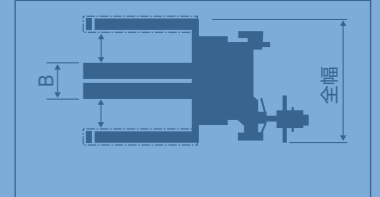
フォークの調整範囲内で干渉しないようにアームの幅を広げました。

□□□□ WN



1,100×1,100mmのパレットを持ち上げられるようにアームの幅を広げました。

□□□□ WW



早送り装置付きH仕様
無負荷時のフォークをすばやく上昇できます。(無負荷時のみ使用可)
□にHを入れてください。

ワイドタイプにてご覧いただけます。

型式	最大積載能力 (kg)	形状板厚	フォーク(mm)			アーム(mm)			全高 (mm)	全幅 (mm)	全長 (mm)	バッテリー	上昇時間 (秒) (注2)	車輪(ウレタン)		自重 (kg)
			長さ A	スライド外幅 B	出幅 C	外幅	内幅	隙間 D						直径×幅 (mm)	前輪	
手動昇降タイプ(フォーク高さ 最低高90mm~最高高1,590mm) (注3)																
ST20□WW	200	Y1	1,000	232~558	319	1,371	1,179	31	53	1,966	1,371	1,499	70×73	150×42	約160	
ST30□WW	300	Y2	600	232~600	234	871	679		71	1,969	1,507	約196				
ST38□WN	380	Y1	600	232~558	119	871	679		53	1,966	1,099	約140				
ST50□WN	500	Y2	600	232~600	34	871	679	71	1,969	1,106	約166					
ST80□WW	800	Z	1,000	262~726	152	1,400	1,200	30	127	1,400	1,652	約309				
ST100□WN	1,000		800	262~688		900	700			1,452	約280					
ST100□WW	1,000		1,100	262~726		1,400	1,200			1,752	約330					

(注3) ST100WW、ST100H-WWは90mm~1,470mm

型式	最大積載能力 (kg)	形状板厚	フォーク(mm)			アーム(mm)			全高 (mm)	全幅 (mm)	全長 (mm)	バッテリー	上昇時間 (秒) (注1)	車輪(ウレタン)		自重 (kg)
			長さ A	スライド外幅 B	出幅 C	外幅	内幅	隙間 D						直径×幅 (mm)	前輪	
電動昇降タイプ(フォーク高さ 最低高90mm~最高高1,590mm) (注4)																
ST30EWW	300	Y2	1,000	232~600	234	1,371	1,179	31	1,969	1,371	1,485	22	70×73	150×42	約237	
ST50EWN	500		600	34	871	679	871			1,085	約206					
ST80EWW	800	Z	1,000	262~726	152	1,400	1,200	30	1,967	1,400	1,689	35	70×73	200×42	約349	
ST100EWN	1,000		800	262~688		900	700			1,489	約320					
ST100EWW	1,000		1,100	262~726		1,400	1,200			1,790	約370					

(注4) ST100EWWは90mm~1,470mm

型式	最大積載能力 (kg)	形状板厚	フォーク(mm)			アーム(mm)			全高 (mm)	全幅 (mm)	全長 (mm)	バッテリー	上昇時間 (秒) (注1)	車輪(ウレタン)		自重 (kg)
			長さ A	スライド外幅 B	出幅 C	外幅	内幅	隙間 D						直径×幅 (mm)	前輪	
電動昇降・走行タイプ(フォーク高さ 最低高90mm~最高高1,590mm) (全負荷時走行速度 2.3km/h) (注5)																
ST80AWW	800	Z	1,000	262~726	152	1,400	1,200	30	1,967	1,400	2,026	28	70×73	180×50	約399	
ST98AWN	980		800	262~688		900	700			1,826	約378					
ST98AWW	980		1,100	262~726		1,400	1,200			2,125	約428					

(注5) ST98AWWは90mm~1,470mm (注6) ドライブホイールのサイズはφ220×72です。