

ハンドパレットトラックシリーズ

●標準塗装色：無鉛赤 4.4R4.1/8.68 (マンセル)
マットグレー 4.4Y6.6/0.6 (マンセル)

耐久性が抜群で、パワフルなラインナップ。



こだわりと特徴をご紹介します！

◎ とても頑丈で軽量です！



本体には高張力鋼板を使用
一般鋼材に比べ降伏点・引っ張り強さが優れています。鉄板の厚さを薄くすることで、本体重量の軽量化を実現しました。



ピストン式シリンダー
重要なシール部分にはUパッキンを使用していますので、油漏れによる自然降下の可能性は僅少です。

◎ 環境に配慮、さらに寒冷倉庫でも使用できます。

塗装には、**無鉛塗料**を使用し、環境に配慮しました。さらに寒冷地用オイルに変更することで**-15℃の環境下**でもご使用いただけます。

◎ 短納期が可能！

人気の**5機種**は常時在庫があります。

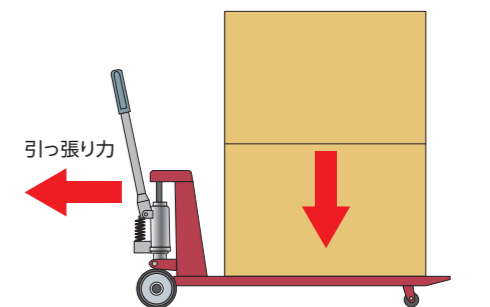
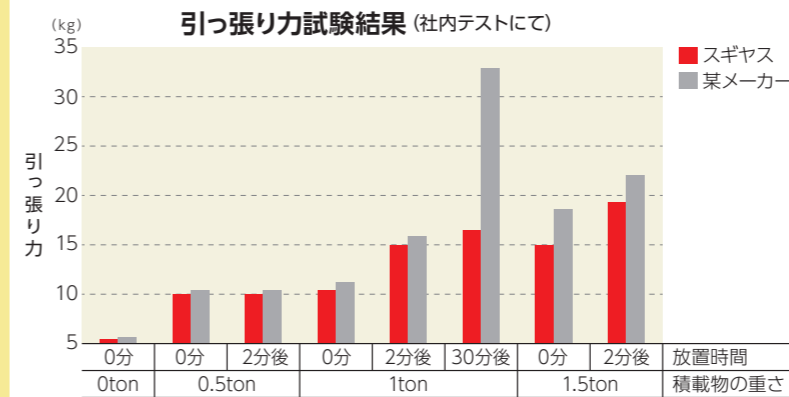
- BM08M
- BM15M
- BM15L
- BM25M
- BM15M-L65

◎ 信頼の証！販売台数日本一！

日本のメーカーで**一番**売れています。累計販売台数累計148万台!! (日本の販売台数+海外での販売台数)

◎ 操作性が抜群です！

ハンドルの回転軸には、**2つのスラストベアリング**を使用し、ハンドルの舵取りの操作性を良くしています。独自のノウハウを活かし、**自社開発したウレタン車輪**を使用しました。ゴム車輪を使用したハンドパレットトラックは、荷物を載せたまま放置すると、車輪が変形しその後動かし始めの引っ張り力が非常に大きくなります。



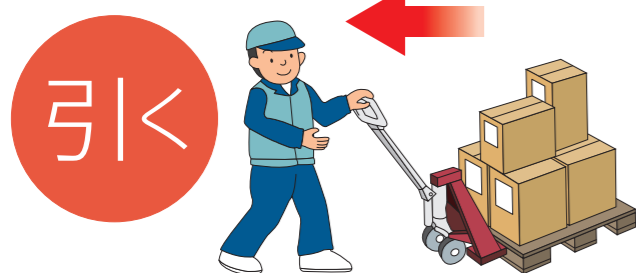
用途



方法

引っ張って使用すると便利

- 重量物搬送時
- 長距離の運搬



押して使用すると便利

- 軽量物搬送時
- 通路が狭く小回りが必要な場合



※引っ張って使用する場合は操作レバーをニュートラルの位置でご使用いただくと便利です。

標準フォークホイール

(サイズ：直径×幅mm)

仕様表No. A ウレタン Φ65×50	仕様表No. B ウレタン Φ80×71	仕様表No. C ウレタン Φ80×100	仕様表No. D ウレタン Φ65×100	仕様表No. E ウレタン Φ50×98
仕様表No. F MCナイロン Φ40×50	仕様表No. G ナイロン Φ65×100	仕様表No. H ナイロン Φ80×100	仕様表No. I ナイロン Φ80×71	仕様表No. J ウレタン Φ65×63

標準ステアリングホイール

(サイズ：直径×幅mm)

仕様表No. W ウレタン Φ150×38	仕様表No. V ウレタン Φ175×60
仕様表No. Z ナイロン Φ175×60	

ハンドパレットトラックは

どのように選定するの?



簡単3ステップでおすすめが見つかります!

STEP 1

ホームページにアクセスしてください。

URL

<http://bishamon.co.jp>



STEP 2

トップページ上の
運搬・作業改善用リフト
を探す

をクリック

次に

ハンドパレット選定システム
はコチラ

をクリック



STEP 3

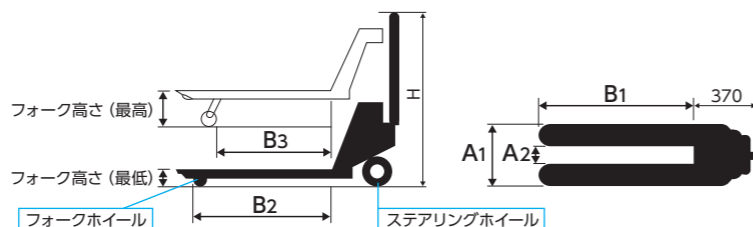
各種条件を入力

おすすめ型式が
判定されます。



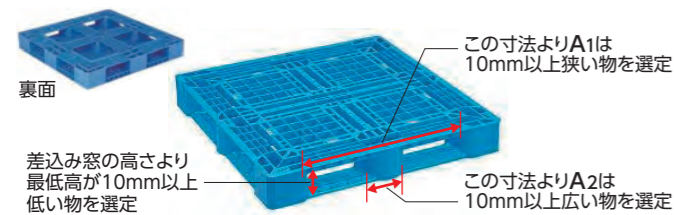
ご使用パレットに合わせて 上手な機種選び

荷物より積載能力が大きい物を選定ください。

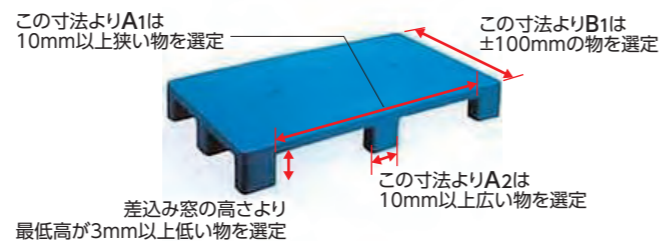


ご使用パレット

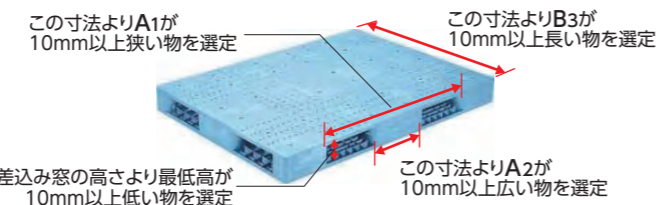
片面使用タイプ (裏面が田の様に4箇所が開いている)



スキッドタイプ (差込み窓の下部に補強が無い)



両面使用タイプ (表裏両方使用することが可能)



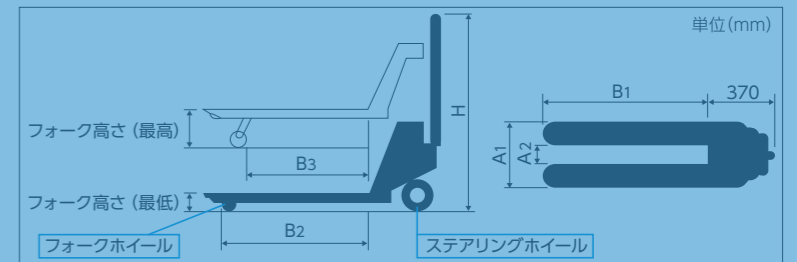
注意

ハンドパレットトラックの選定には全ての条件を満たす必要があります。対応できないハンドパレットトラックをご使用いただきますと、製品または荷物を破損させる可能性があります。



標準タイプ

さまざまなパレットに使用できる
オールマイティータイプ



型式	最大積載能力 (kg)	フォーク (mm)				全高 (mm) H	標準ホイール		自重 (kg)	
		外幅 A1	長さ B1	長さ B2	長さ B3		ステアリング	フォーク		
800kg仕様 (フォーク高さ 最低高70mm~最高高173mm)										
BM08S3	800	520	600	465	355	1,137	W	A	約43	
BM08SS			810	675	565				約46	
BM08S			980	845	735				約48	
BM08M		460	220	1,070	935	825	1,137	W	A	約50
BM08-46S3				600	465	355				約42
BM08-46SS				810	675	565				約45
BM08-46S	980	845	735	約47						
BM08-46M	1,070	935	825	約48						
1,100kg仕様 (フォーク高さ 最低高80mm~最高高200mm)										
BM11SS	1,100	520	810	675	525	1,183	W	B	約61	
BM11S			810	675	625				約64	
BM11M			1,070	935	735				約68	
BM11L			1,150	1,015	865				約70	
BM11E			1,220	1,085	935				約73	
BM11D		685	379	810	675	525	1,183	W	B	約66
BM11G				980	845	695				約70
BM11C				1,070	935	785				約75
BM11F				1,150	1,015	865				約76
BM11LL				1,220	1,085	935				約77
BM11L3	1,400	1,265	1,115	約86						
1,200kg、1,350kg、1,500kg仕様 (フォーク高さ 最低高80mm~最高高200mm)										
BM15S3	1,500	520	600	465	315	1,193	V	C	約60	
BM15SS			810	675	525				約63	
BM15S			980	845	695				約67	
BM15M			1,070	935	785				約70	
BM15L			1,150	1,015	865				約72	
BM15E		685	379	810	675	525	1,193	V	C	約72
BM15D				980	845	695				約74
BM15G				1,070	935	785				約76
BM15C				1,150	1,015	865				約77
BM15F				1,220	1,085	935				約79
BM15LL	600	294	1,400	1,265	1,115	1,193	V	C	約93	
BM15-60SS			810	675	525				約65	
BM15-60S			980	845	695				約69	
BM15-60M			1,070	935	785				約72	
BM15-60L			1,150	1,015	865				約74	
BM15-60LL	1,220	1,085	935	約75						
BM15-40M ※	1,200	400	1,070	935	785	94	約75			
BM15-80M ※	1,350	800	1,070	935	785	494	約93			

※印はボディプレートの形状が箱型形状になります (P.21参照)

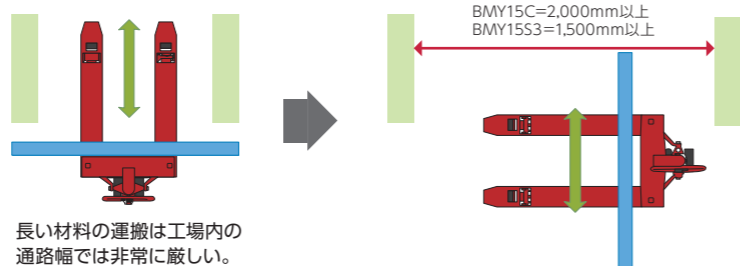
横移動タイプ

▶ 長尺物運搬用

間口、通路幅を超える長尺の荷物を運搬する際、横移動に切り替えることができます。

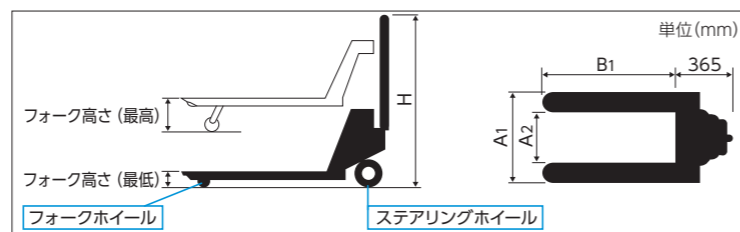


※写真は制動ブレーキ(改造)付き



長い材料の運搬は工場内の通路幅では非常に厳しい。

BMJシリーズは直進と横移動の切替えができる特徴があります。フォークの高さを170mm以上にすると横移動に切替わります。



型式	最大積載能力(kg)	フォーク(mm)				全高(mm) H	標準ホイール			自重(kg)
		外幅 A ₁	長さ B ₁	内幅 A ₂	横移動切り替わり高さ		ステアリング リング	フォーク	横移動	
フォーク高さ 最低高80mm~最高高180mm										
BMJ15S3	1,500	685	600	379	170	1,201	V	B	J	約74
BMJ15C			1,070							約84

※片面・両面使用パレットにはご使用いただけません。

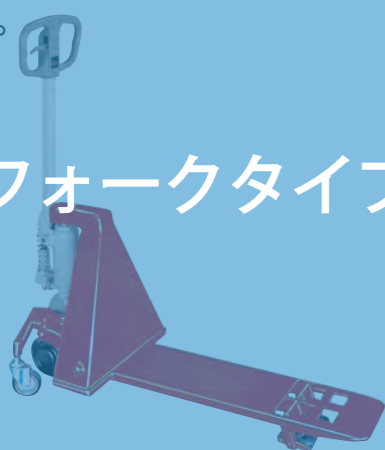
(注)記載の寸法は図面寸法です。実際の製品は、数mm程度のバラツキがあります。特に最低高は余裕をもって機種を選定を行ってください。

1本フォークタイプ

▶ 狭小間口用

通常の2本フォークでは差し込みが難しい間口の狭いOA機器やATM・金庫などの運搬に最適。

1本フォークタイプにてご覧いただけます。



型式	最大積載能力(kg)	フォーク(mm)					全高(mm) H	標準ホイール		自重(kg)
		外幅 A ₁	長さ B ₂	B ₃	内幅 A ₂	ステアリング リング		フォーク		
フォーク高さ 最低高40mm~最高高115mm										
BM08SS-1F	800	280	810	684	509	1,161	W	F	約77	
BM08M-1F			1,070	944	769					約84

計量器付きタイプ

▶ ウェイトマッチック

パレットに乗せたまま荷物の重量を計れるハンドパレットトラック。

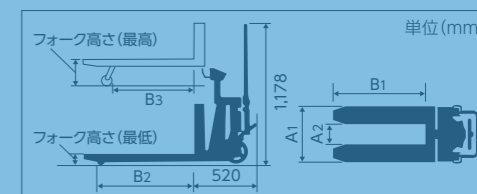
国家検定品
(型式承認番号第D133号)
への対応可能

計量器付きタイプにてご覧いただけます。



標準仕様(計量部)

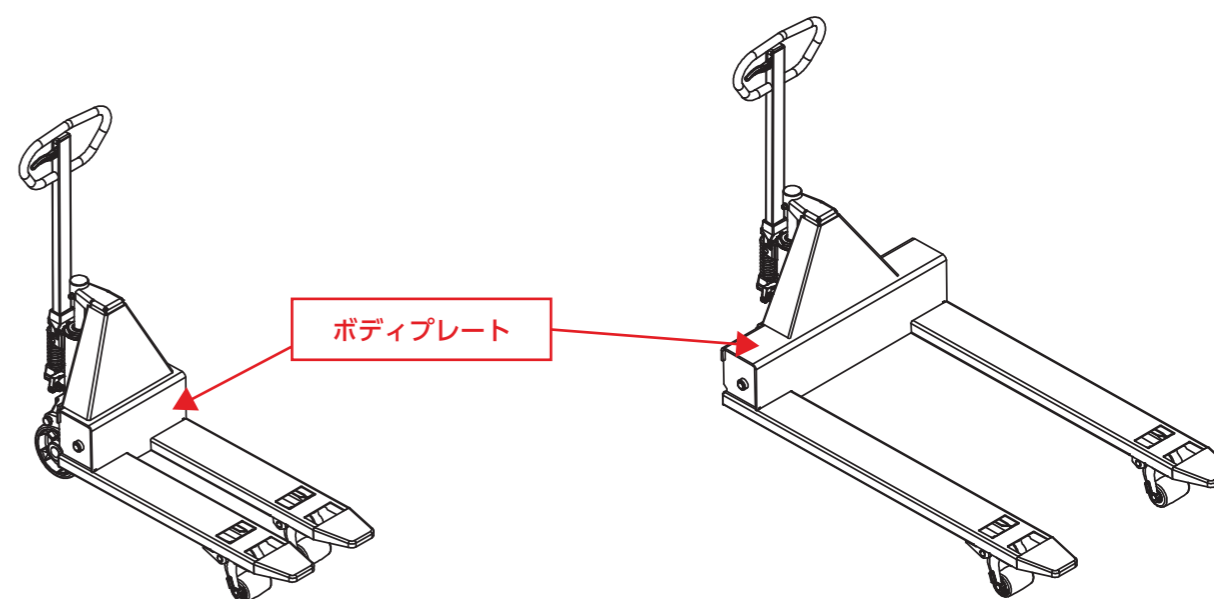
表示	7セグメント液晶表示 文字高23mm
電源	単二乾電池、ACアダプター
使用温度	-5℃~40℃
使用湿度	85%R.H.以下(結露しないこと)
付属品	単二乾電池6本 ACアダプター、取り扱い説明書
精度	BMSW-06タイプ±100g BMSW-15タイプ±250g



型式	ひょう量(kg)	最小表示(kg)	フォーク(mm)						自重(kg)	
			外幅 A ₁	長さ B ₁	B ₂	B ₃	内幅 A ₂	最低高		最高高
BMSW-06SM	600	0.2	560	980	845	715	214	86	186	約160
BMSW-06SL				1,380	1,245	1,115				
BMSW-15SM	1,500	0.5	560	980	845	715	214	86	186	約160
BMSW-15SL				1,380	1,245	1,115				

幅狭、幅広仕様のボディ形状について(400幅・800幅・950幅)

400幅、800幅、950幅のハンドパレットトラックについては、強度を維持するために、ボディプレートが箱型形状になっています。



幅狭(400幅)

幅広(800幅・950幅)