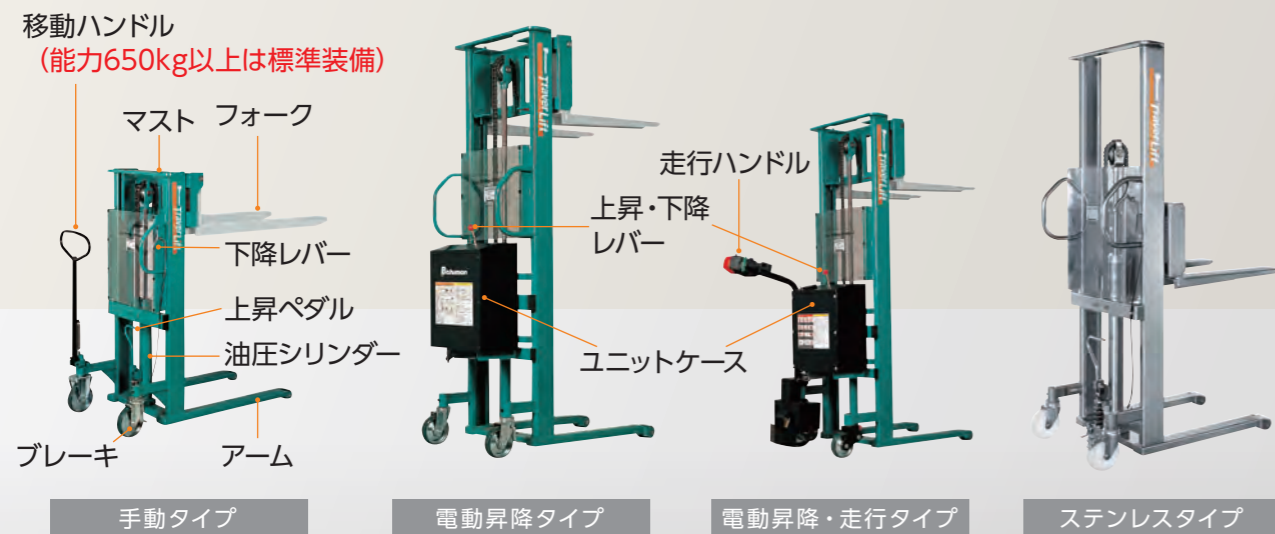


トラバーリフトシリーズ

●標準塗装色:セーラムグリーン 2.5BG 5/10(マンセル)
マットグレー 4.4Y6.6/0.6 (マンセル)

高い場所もラクラク作業!
さまざまな作業環境のニーズに応え、93機種がラインアップ。



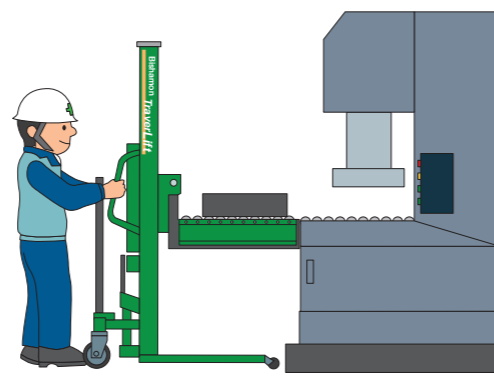
※改造事例
▶ P.62~73

用途

棚への供給、引取りなどに

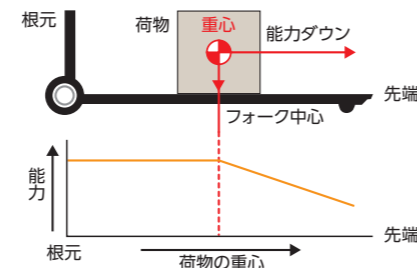


プレス金型の段取り替えに



豆知識!!

フォークの中心から根本の間に荷物の重心が納まっている場合、最大積載能力で使用できますが、中心から先端寄りで使用される場合、最大積載能力は減少します。



こだわりと特徴をご紹介します!

○頑丈です!

マストには、ハンドパレットトラックのフレームと同じ高張力鋼板を使用しており頑丈です。また、積載能力650kg以上のタイプは、フォークリフトのマストと同じ圧延型鋼を使用し、抜群の高剛性を誇ります。

○狭い場所でも昇降が可能です!

[手動油圧タイプ]

昇降を足踏みポンプで行うため、狭い場所でも使用が可能です。



○便利な早送り装置!

[手動昇降タイプ] (H仕様)

荷物が無い状態でフォークを一気に上まで上昇させることができるH仕様(早送り装置付き)をご用意。(無負荷時のみ使用可)



○小廻りの利く移動ハンドル!

※積載能力650kg以上は標準装備 (STW50Eも含む)

荷物の重量が重くなると方向転換が重たくなります。そのため、積載能力650kg以上のタイプにはかじ取りをしやすくするための移動ハンドルが標準で付いています。



○安全便利な下降レバー!

[手動油圧タイプ]

下降にはレバー式を採用し、手を離せば止まる安全設計です。



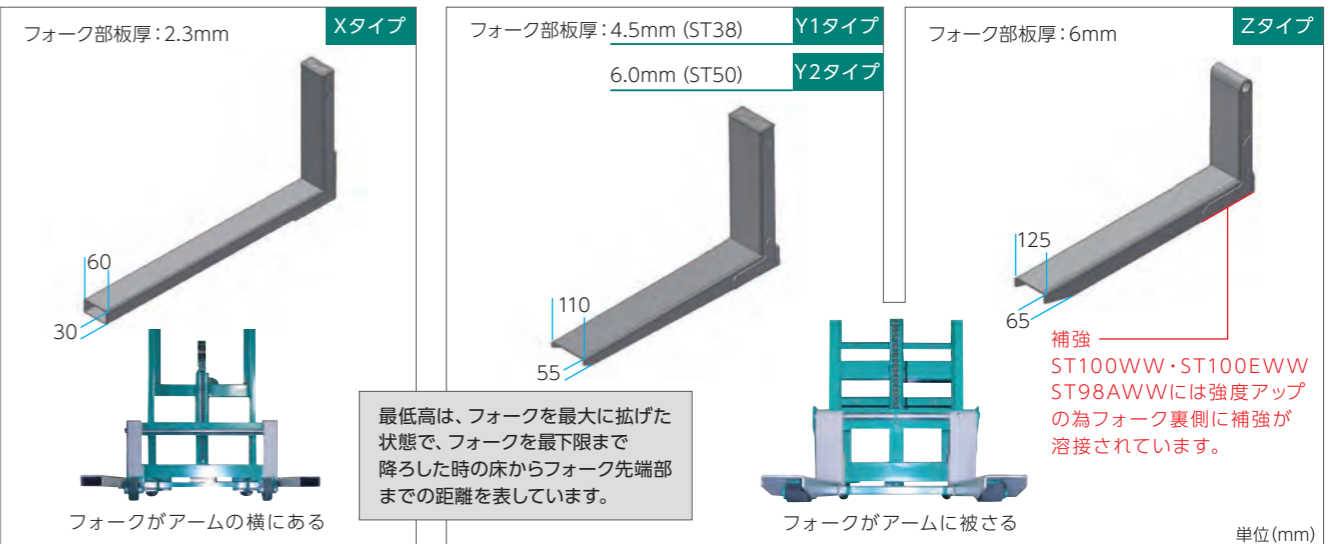
○便利な別置き充電器! [電動タイプ]

1日の使用頻度が高いお客様で、使用中に予備バッテリー(改造)へ充電することができます。



※予備バッテリーを使用する場合、製品の電気配線を行う必要がありますので、ご注文時にご用命ください。

フォーク形状



フォークの場所によっては、アームの上に乗ってしまい最低高が高くなってしまいます。フォークがどの位置に有っても、アームと干渉せず使用できるWNタイプ(P.51ページ参照)もあります。

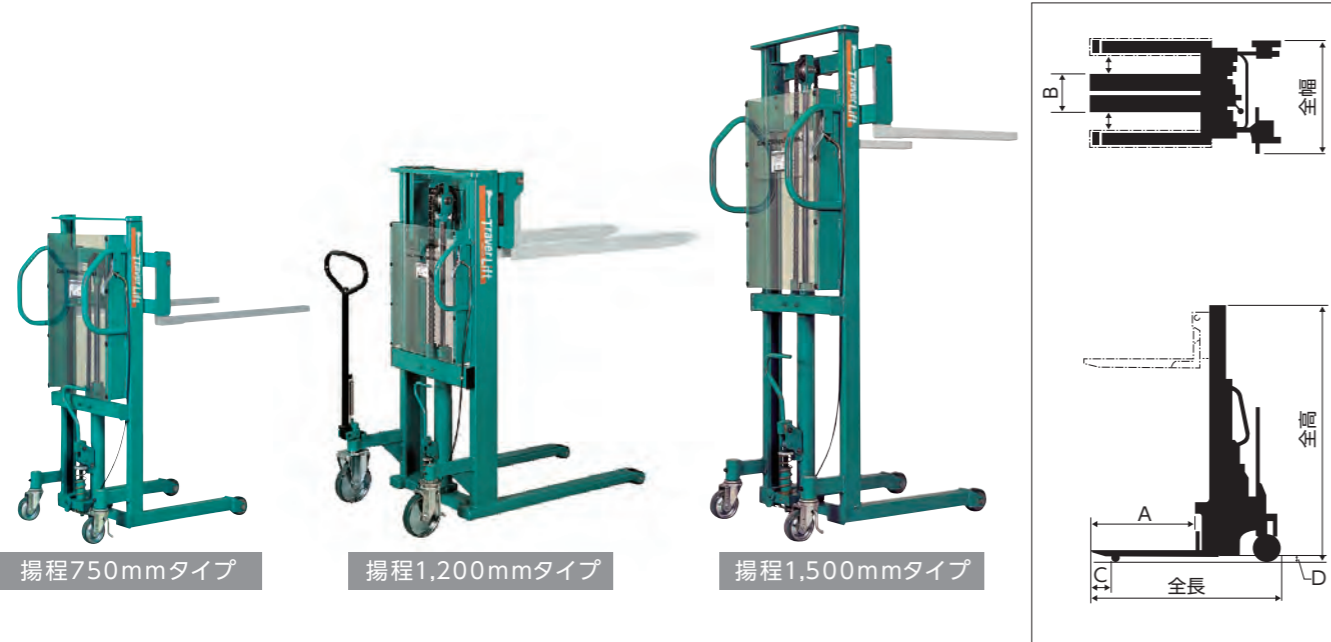
手動昇降タイプ

▶ 手動昇降タイプ

●フォークリフト免許不要

(注)記載の寸法は図面寸法です。
 実際の製品は、数mm程度のバラツキがあります。
 特に最低高は余裕をもって機種を選定を行ってください。
 (注1)フルストロークでポンピングを行った際の回数です。

足踏みポンプによる手動タイプ。



揚程750mmタイプ

揚程1,200mmタイプ

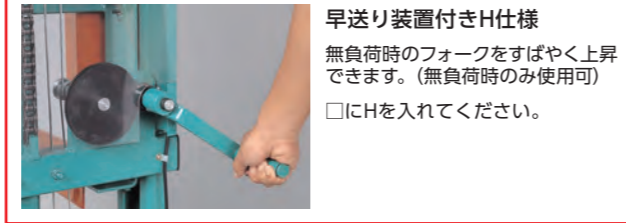
揚程1,500mmタイプ



小廻りのきく移動ハンドル
 積載能力 650kgタイプ以上標準装備

下降操作レバー
 レバーを握れば下降し、レバーを戻せば停止します。

足踏ペダル
 足踏ペダルは折りたたみ収納可能で、使用時は狭い場所での操作が可能です。



早送り装置付きH仕様
 無負荷時のフォークをすばやく上昇できます。(無負荷時のみ使用可)
にHを入れてください。

型式	最大積載能力(kg)	フォーク(mm)			アーム(mm)			ポンピング回数(回)(注1)	全高(mm)	全幅(mm)	全長(mm)	車輪(ウレタン)		自重(kg)	
		形状板厚	長さA	スライド外幅B	出幅C	外幅	内幅					隙間D	直径×幅(mm)		前輪
揚程750mmタイプ(フォーク高さ 最低高90mm~最高高840mm)															
STS15	150	X	750	125~628	277	500	360	26	27	1,233	659	1,196	80×32	100×32	約57
STS38	380	Y2	800	232~600	234	586	394	31	37	1,261	683	1,306	70×73	150×42	約135
揚程1,200mmタイプ(フォーク高さ 最低高90mm~最高高1,290mm)(注2)															
STL25□	250	X	550	125~628	77	500	360	26	43	1,592	659	998	80×32	100×32	約62
STL38□	380	Y1	600	232~558	119	544	352	31		1,666	641	1,099	70×73	150×42	約115
STL50□	500	Y2		232~600	34	586	394			57	1,669	683		1,106	約151
STL65□	650	Z	1,200	262~726	352	700	500	30	102	1,667	883	1,851	200×42	約245	
揚程1,500mmタイプ(フォーク高さ 最低高90mm~最高高1,590mm)(注3)															
ST25□	250	X	550	125~628	77	500	360	26	53	1,892	659	998	80×32	100×32	約71
ST38□	380	Y1	600	232~558	119	544	352	31		1,966	641	1,099	70×73	150×42	約122
ST50□	500	Y2		232~600	34	586	394			71	1,969	683		1,106	約156
ST65□	650	Z	1,200	262~726	352	700	500	30	127	1,967	883	1,651	200×42	約251	
ST100□	1,000	Z	800	262~726	152	700	500	30		1,451				約247	

(注2)STL25は88mm~1,288mm (注3)ST25は88mm~1,588mm

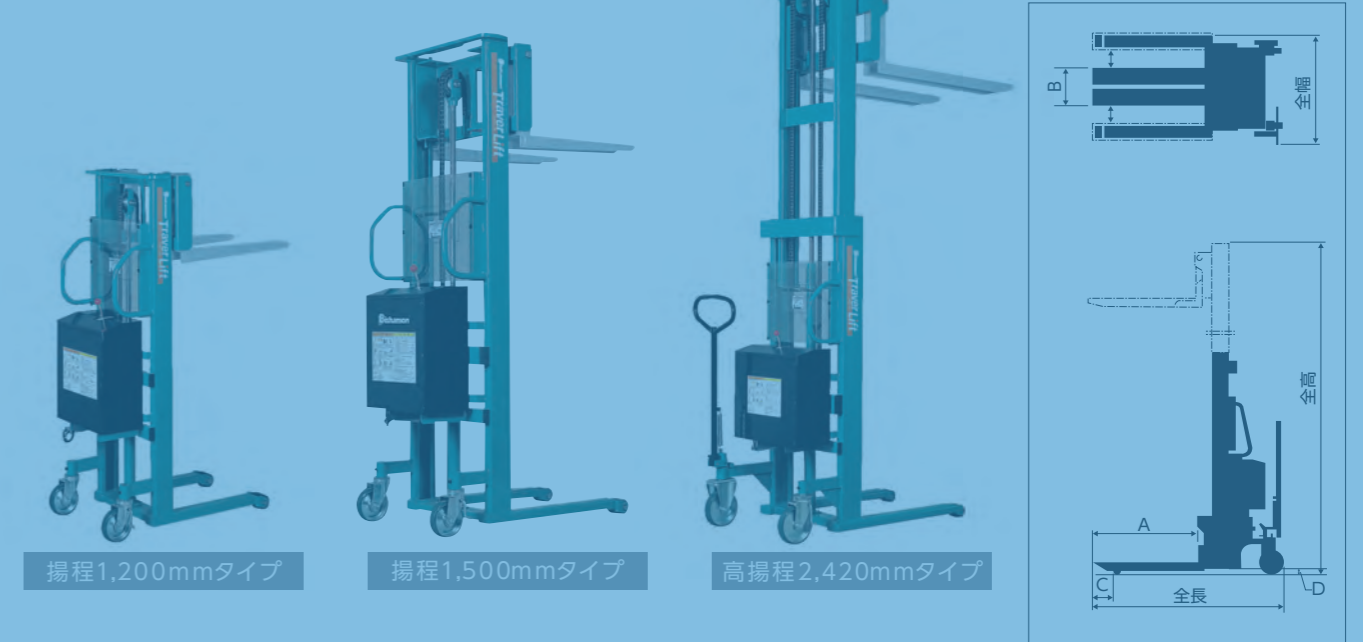
電動昇降タイプ

▶ 電動昇降タイプ

●充電時間/約8時間
 ●フォークリフト免許不要

(注)記載の寸法は図面寸法です。
 実際の製品は、数mm程度のバラツキがあります。
 特に最低高は余裕をもって機種を選定を行ってください。
 (注1)テストは新品のバッテリーを満充電した状態で行っています。
 バッテリーの劣化や床の状態、使用環境によって異なります。

上昇・下降は電動式。頻度の高い昇降作業に。



揚程1,200mmタイプ

揚程1,500mmタイプ

高揚程2,420mmタイプ

標準仕様 電動昇降タイプにてご覧いただけます。

●速度可変レバースイッチ
 上昇、下降はシンプルなレバー式で速度の調整が可能です。

●充電器
 AC100V

●電圧計
 ユニットケース部分に取付けます。(後付け不可)

型式	最大積載能力(kg)	フォーク(mm)			アーム(mm)			全高(mm)	全幅(mm)	全長(mm)	バッテリー	上昇時間(秒)(注1)	車輪(ウレタン)		自重(kg)	
		形状板厚	長さA	スライド外幅B	出幅C	外幅	内幅						隙間D	直径×幅(mm)		前輪
揚程1,200mmタイプ(フォーク高さ 最低高90mm~最高高1,290mm)(注2)																
NEW STL20E	200	X	550	125~628	77	500	360	26	1,592	659	980	DC12V 36Ah/5Hr	16	Φ80	Φ100	約95
STL38E	380	Y1	600	232~558	119	544	352	31	1,666	641	1,075	DC12V 64Ah/5Hr	18	70×73	150×42	約153
STL50E	500	Y2		232~600	34	586	394		1,669	683	1,085				約185	
STL65E	650	Z	1,200	262~726	352	700	500	30	1,667	883	1,889		28	200×42	約294	
揚程1,500mmタイプ(フォーク高さ 最低高90mm~最高高1,590mm)(注3)																
NEW ST20E	200	X	550	125~628	77	500	360	26	1,892	659	980	DC12V 36Ah/5Hr	20	Φ80	Φ100	約100
ST38E	380	Y1	600	232~558	119	544	352	31	1,966	641	1,075	DC12V 64Ah/5Hr	22	70×73	150×42	約159
ST50E	500	Y2		232~600	34	586	394		1,969	683	1,085				約193	
ST65E	650	Z	1,200	262~726	352	700	500	30	1,889	883	1,889		35	200×42	約310	
ST80E	800	Z	1,000	262~726	152	700	500	30	1,689	883	1,689				約300	
ST100E	1,000	Z	800	262~726	152	700	500	30	1,489	883	1,489				約294	
高揚程2,420mmタイプ(フォーク高さ 最低高90mm~最高高2,510mm)																
STW38E	380	Y2	600	232~600	41	586	394	31	1,714~2,923	673	1,092	DC12V 64Ah/5Hr	22	70×73	150×42	約250
STW50E	500	Z	1,000	262~726	352	700	500	30	1,689	883	1,689	DC12V 92Ah/5Hr	30	200×42	約365	
STW65E	650	Z	800	262~726	152	700	500	30	1,734~2,949	883	1,489			200×42	約365	

(注2)STL20Eは88mm~1,288mm (注3)ST20Eは88mm~1,588mm