

# ハンドパレットトラックシリーズ

●標準塗装色：無鉛赤 4.4R4.1/8.68 (マンセル)  
マットグレー 4.4Y6.6/0.6 (マンセル)

耐久性が抜群で、パワフルなラインナップ。



こだわりと特徴をご紹介します！

## ◎ とても頑丈で軽量です！



**本体には高張力鋼板を使用**  
一般鋼材に比べ降伏点・引っ張り強さが優れています。鉄板の厚さを薄くすることで、本体重量の軽量化を実現しました。



**ピストン式シリンダー**  
重要なシール部分にはUパッキンを使用していますので、油漏れによる自然降下の可能性は僅少です。

## ◎ 環境に配慮、さらに寒冷倉庫でも使用できます。

塗装には、**無鉛塗料**を使用し、環境に配慮しました。さらに寒冷地用オイルに変更することで**-15℃の環境下**でもご使用いただけます。

## ◎ 短納期が可能！

人気の**5機種**は常時在庫があります。

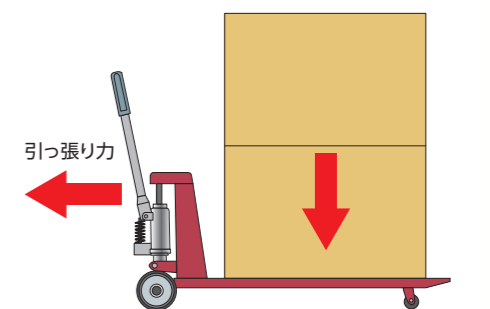
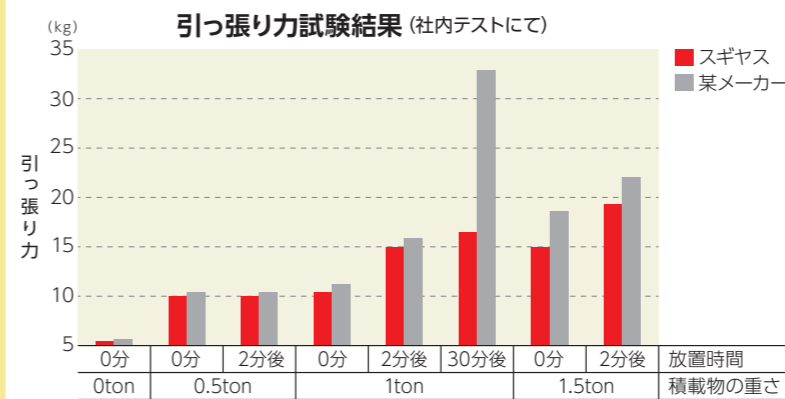
- BM08M
- BM15M
- BM15L
- BM25M
- BM15M-L65

## ◎ 信頼の証！販売台数日本一！

日本のメーカーで**一番**売れています。累計販売台数累計148万台!! (日本の販売台数+海外での販売台数)

## ◎ 操作性が抜群です！

ハンドルの回転軸には、**2つのスラストベアリング**を使用し、ハンドルの舵取りの操作性を良くしています。独自のノウハウを活かし、**自社開発したウレタン車輪**を使用しました。ゴム車輪を使用したハンドパレットトラックは、荷物を載せたまま放置すると、車輪が変形しその後動かし始めの引っ張り力が非常に大きくなります。



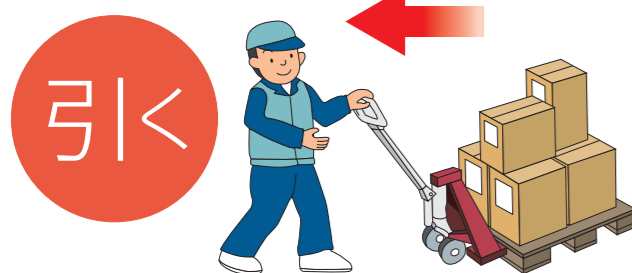
## 用途



## 方法

### 引っ張って使用すると便利

- 重量物搬送時
- 長距離の運搬



### 押して使用すると便利

- 軽量物搬送時
- 通路が狭く小回りが必要な場合



※引っ張って使用する場合は操作レバーをニュートラルの位置でご使用いただくと便利です。

## 標準フォークホイール

(サイズ：直径×幅mm)

仕様表No. <b>A</b> ウレタン Φ65×50	仕様表No. <b>B</b> ウレタン Φ80×71	仕様表No. <b>C</b> ウレタン Φ80×100	仕様表No. <b>D</b> ウレタン Φ65×100	仕様表No. <b>E</b> ウレタン Φ50×98
仕様表No. <b>F</b> MCナイロン Φ40×50	仕様表No. <b>G</b> ナイロン Φ65×100	仕様表No. <b>H</b> ナイロン Φ80×100	仕様表No. <b>I</b> ナイロン Φ80×71	仕様表No. <b>J</b> ウレタン Φ65×63

## 標準ステアリングホイール

(サイズ：直径×幅mm)

仕様表No. <b>W</b> ウレタン Φ150×38	仕様表No. <b>V</b> ウレタン Φ175×60
仕様表No. <b>Z</b> ナイロン Φ175×60	

ハンドパレットトラックは

# どのように選定するの?



## 簡単3ステップでおすすめが見つかります!

STEP 1

ホームページにアクセスしてください。

URL  
<http://bishamon.co.jp>



STEP 2

トップページ上の  
運搬・作業改善用リフト  
を探し

をクリック

次に

ハンドパレット選定システム  
はコチラ  
をクリック



STEP 3

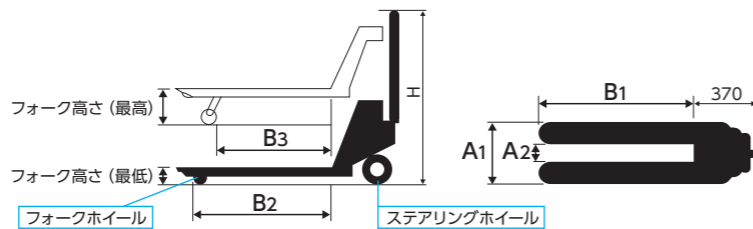
各種条件を入力

おすすめ型式が  
判定されます。



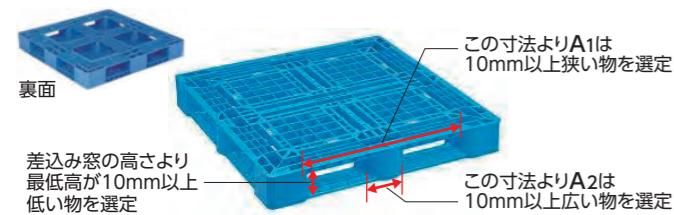
## ご使用パレットに合わせて 上手な機種選び

荷物より積載能力が大きい物を選定ください。

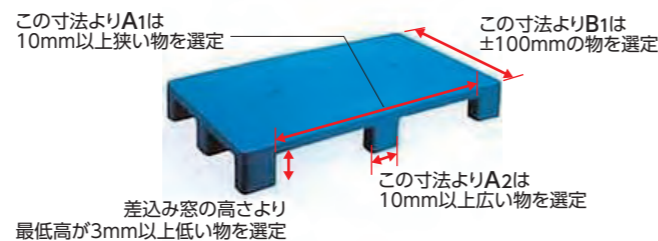


### ご使用パレット

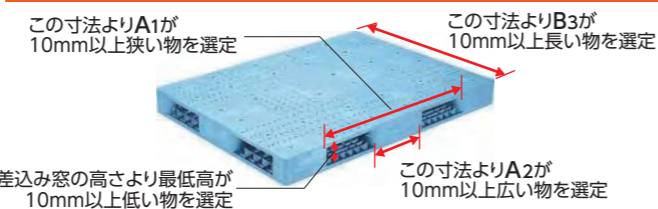
#### 片面使用タイプ (裏面が田の様に4箇所穴が開いている)



#### スキッドタイプ (差込み窓の下部に補強が無い)



#### 両面使用タイプ (表裏両方使用することが可能)



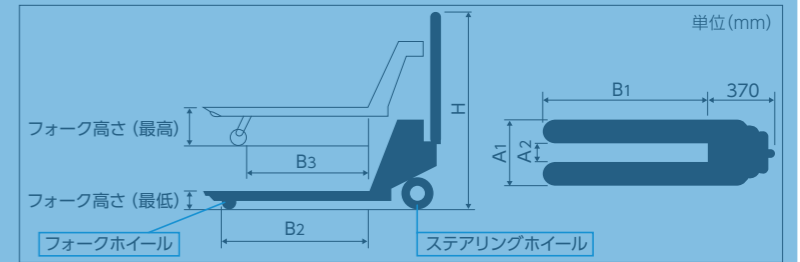
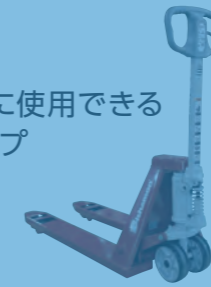
**注意**

ハンドパレットトラックの選定には全ての条件を満たす必要があります。対応できないハンドパレットトラックをご使用いただきますと、製品または荷物を破損させる可能性があります。



## 標準タイプ

さまざまなパレットに使用できる  
オールマイティータイプ



型式	最大積載能力 (kg)	フォーク (mm)				全高 (mm) H	標準ホイール		自重 (kg)	
		外幅 A1	長さ B1	長さ B2	長さ B3		ステアリング	フォーク		
<b>800kg仕様 (フォーク高さ 最低高70mm~最高高173mm)</b>										
BM08S3	800	520	600	465	355	1,137	W	A	約43	
BM08SS			810	675	565				約46	
BM08S			980	845	735				約48	
BM08M		460	220	1,070	935	825	1,137	W	A	約50
BM08-46S3				600	465	355				約42
BM08-46SS				810	675	565				約45
BM08-46S	460	220	980	845	735	1,137	W	A	約47	
BM08-46M			1,070	935	825				約48	
<b>1,100kg仕様 (フォーク高さ 最低高80mm~最高高200mm)</b>										
BM11SS	1,100	520	810	675	525	1,183	W	B	約61	
BM11S			810	675	625				約64	
BM11M			1,070	935	785				約68	
BM11L		685	379	1,150	1,015	865	1,183	W	B	約70
BM11E				1,220	1,085	935				約73
BM11D				810	675	525				約66
BM11G	685	379	980	845	695	1,183	W	B	約70	
BM11C			1,070	935	785				約75	
BM11F	685	379	1,150	1,015	865	1,183	W	B	約76	
BM11LL			1,220	1,085	935				約77	
BM11L3			1,400	1,265	1,115				約86	
<b>1,200kg、1,350kg、1,500kg仕様 (フォーク高さ 最低高80mm~最高高200mm)</b>										
BM15S3	1,500	520	600	465	315	1,193	V	C	約60	
BM15SS			810	675	525				約63	
BM15S			980	845	695				約67	
BM15M		685	379	1,070	935	785	1,193	V	C	約70
BM15L				1,150	1,015	865				約72
BM15E				1,220	1,085	935				約74
BM15D	685	379	810	675	525	1,193	V	C	約72	
BM15G			980	845	695				約74	
BM15C	685	379	1,070	935	785	1,193	V	C	約76	
BM15F			1,150	1,015	865				約77	
BM15LL			1,220	1,085	935				約79	
BM15L3	685	379	1,400	1,265	1,115	1,193	V	C	約93	
BM15-60SS			810	675	525				約65	
BM15-60S	600	294	980	845	695	1,193	V	C	約69	
BM15-60M			1,070	935	785				約72	
BM15-60L			1,150	1,015	865				約74	
BM15-60LL	600	294	1,220	1,085	935	1,193	V	C	約75	
BM15-40M ※			1,200	400	1,070				935	785
BM15-80M ※	1,350	800	1,070	935	785	494		約93		

※印はボディプレートの形状が箱型形状になります (P.21参照)



## 低床タイプ

(注)記載の寸法は図面寸法です。  
実際の製品は、数mm程度のバラツキがあります。  
特に最低高は余裕をもって機種を選定を行ってください。

型式	最大積載能力(kg)	フォーク(mm)					全高(mm) H	標準ホイール		自重(kg)		
		外幅 A <sub>1</sub>	長さ			内幅 A <sub>2</sub>		ステアリング	フォーク			
			B <sub>1</sub>	B <sub>2</sub>	B <sub>3</sub>							
960kg、1,200kg仕様(フォーク高さ 最低高50mm~最高高140mm)												
BM12D-L50	1,200	685	810	665	555	379	1,178	V	E	約71		
BM12G-L50			980	835	725					約74		
BM12C-L50			1,070	925	815					約76		
BM12F-L50			1,150	1,005	895					約80		
BM12LL-L50			1,220	1,075	965					約80		
BM12-40M-L50 ※	960	400	1,070	925	825	94			約71			
1,000kg仕様(フォーク高さ 最低高40mm~最高高115mm)												
BM10S3-L40	1,000	520	600	475	325	214	1,163	W	F (ボギー車輪)	約60		
BM10SS-L40			810	685	535					約64		
BM10S-L40			980	855	705					約67		
BM10M-L40			1,070	945	795					約71		
BM10L-L40			1,150	1,025	875					約74		
BM10E-L40			1,220	1,095	945					約77		
BM10D-L40			810	685	535					約65		
BM10G-L40			980	855	705					約67		
BM10C-L40			685	1,070	945					795	379	約71
BM10F-L40			1,150	1,025	875					約76		
BM10LL-L40	1,220	1,095	945	約78								

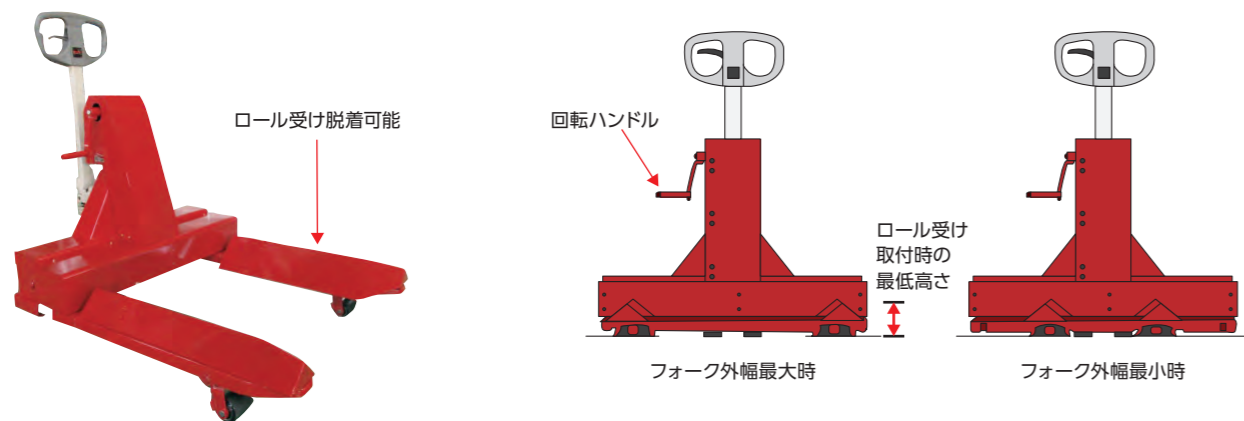
低床タイプにてご覧いただけます。

BM□□-L□□ Lの後ろの数字が最低高の表記になります。 ※印はボディプレートの形状が箱型形状になります (P.21参照)

## フォーク幅可変タイプ

### ▶ ロール搬送用

ロールやパレットのサイズに合わせて回転ハンドルを回すことによりフォーク外幅を変更することができます。



型式	最大積載能力(kg)	フォーク(mm)						対応可能ロール材寸法(mm)	自重(kg)	
		外幅		長さ	高さ		ロール受け取付時			
		最大時	最小時		ロール受け取外し時	最低位				最高位
BMSL10-L65	1,000	910	520	1,150	65	165	141	241	径φ200~1,000長さ1,000以下	約200

納期につきましては都度お問い合わせください。

## 作業軽減タイプ

(注)記載の寸法は図面寸法です。  
実際の製品は、数mm程度のバラツキがあります。  
特に最低高は余裕をもって機種を選定を行ってください。



### ハンドパレットトラックの作業軽減タイプ

荷物を持ち上げるとき、運搬させるときに必要な力を標準と比べて約6割の力で使用できます。標準タイプで荷物を持ち上げられない、移動させられない方に最適。

※持ち上げる時の力は軽くなるが、ポンピング回数が増えます。

型式	最大積載能力(kg)	フォーク(mm)					全高(mm) H	標準ホイール		自重(kg)						
		外幅 A <sub>1</sub>	長さ			内幅 A <sub>2</sub>		ステアリング	フォーク							
			B <sub>1</sub>	B <sub>2</sub>	B <sub>3</sub>											
1,200kg、1,350kg、1,500kg仕様(フォーク高さ 最低高80mm~最高高200mm)																
BML15S3	1,500	520	600	465	315	214	1,193	Z	H	約60						
BML15SS			810	675	525					約63						
BML15S			980	845	695					約67						
BML15M			1,070	935	785					約70						
BML15L			1,150	1,015	865					約72						
BML15E			1,220	1,085	935					約74						
BML15D			810	675	525					約72						
BML15G			980	845	695					約74						
BML15C			685	1,070	935					785	379	約76				
BML15F			1,150	1,015	865					約77						
BML15L3	1,220	1,085	935	約79												
BML15L3	1,400	1,265	1,115	約93												
BML15-60SS	1,350	600	810	675	525	294	1,178	Z	G	約65						
BML15-60S			980	845	695					約69						
BML15-60M			1,070	935	785					約72						
BML15-60L			1,150	1,015	865					約74						
BML15-60LL			1,220	1,085	935					約75						
BML15-40M ※			1,200	400	1,070					945	94	約75				
BML15-80M ※			1,350	800	1,070					945	795	494	約93			
960kg、1,200kg、1,350kg、1,500kg仕様(フォーク高さ 最低高65mm~最高高165mm)																
BML15S3-L65			1,500	520	600					465	335	214	1,178	Z	G	約60
BML15SS-L65					810					675	545					約62
BML15S-L65	980	845			715	約65										
BML15M-L65	1,070	935			805	約69										
BML15L-L65	1,150	1,015			885	約71										
BML15E-L65	1,220	1,085			955	約73										
BML15D-L65	810	675			545	約69										
BML15G-L65	980	845			715	約72										
BML15C-L65	685	1,070			935	805	379	約75								
BML15F-L65	1,150	1,015			885	約77										
BML15LL-L65	1,220	1,085	955	約78												
BML15L3-L65	1,400	1,265	1,135	約91												
BML15-40M-L65 ※	1,200	400	1,070	945	815	94	約71									
BML15-80M-L65 ※	1,350	800	1,070	945	815	494	約88									
BML15-80L3-L65 ※	1,350	800	1,400	1,275	1,145	494	約109									
BML15-80L5-L65 ※	1,350	800	1,600	1,475	1,345	494	約113									
BML15-95L6-L65 ※	960	950	1,800	1,675	1,545	644	約130									

※印はボディプレートの形状が箱型形状になります (P.21参照)

作業軽減タイプにてご覧いただけます。