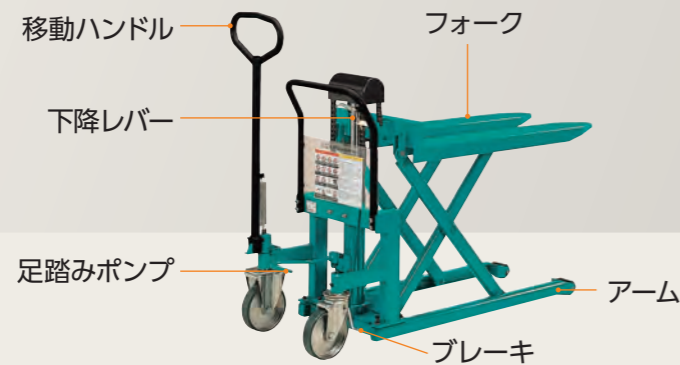


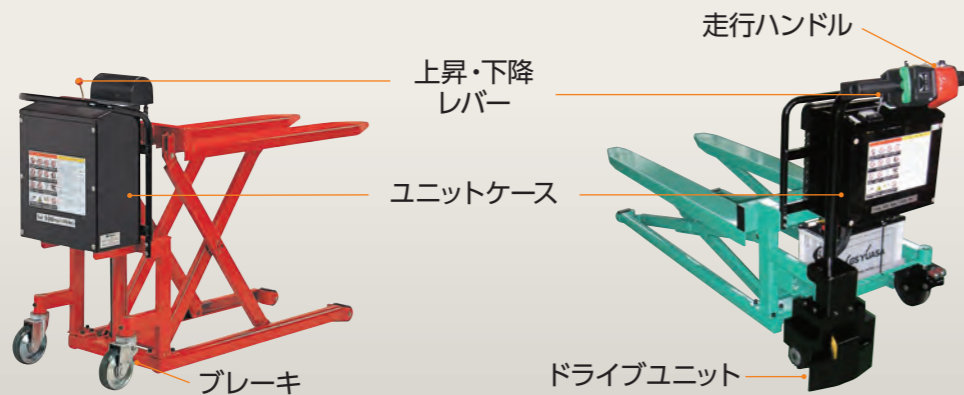
荷物の高さ合わせや、コンベアーへの受渡しに。

※改造事例

▶P.62~73



手動タイプ



電動昇降タイプ

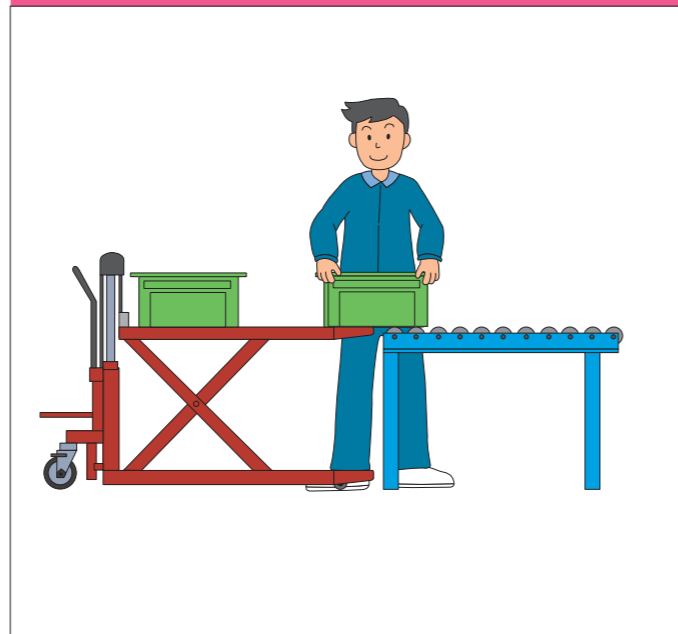
電動昇降・走行タイプ

用途

網パレットから荷物を取り出すとき



コンベアーなどの高さ合わせの受渡しに



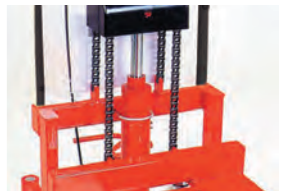
こだわりと特徴をご紹介します！

○安全です！

フォークを4点で支えていますので、作業台としても安定しています。

○作業性が抜群です！

昇降にチェーンを使用しているため、軽く、早く荷物を上昇させることができます。



○狭い場所でも昇降が可能です！ [手動昇降タイプ]

上昇を足踏みポンプで行うため、狭い場所でも使用が可能です。



足踏みペダルは安全でコンパクトな折りたたみ式 (LV50・LV100共通)

○上昇・下降のスピード調整も簡単！ [電動タイプ]

上昇・下降はシンプルなレバー式で速度の調整が可能です。



○電動昇降・走行タイプに免許は必要ありません！ [電動昇降・走行タイプ]

フォークリフトには該当しないため、免許や特別教育の必要がありません。また、特定自主検査(法定)の対象ではないので、自主検査で問題ありません。

手動タイプ

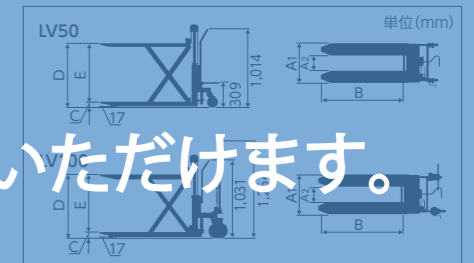
▶手動昇降タイプ

●フォークリフト免許不要

足踏みポンプによる手動タイプ。



手動タイプにてご覧いただけます。



型式	最大積載能力 (kg)	フォーク (mm)						全幅 (mm)	全長 (mm)	ポンピング回数 (回) (注1)	車輪(ウレタン)		自重 (kg)
		外幅 A ₁	内幅 A ₂	長さ B	最低高 C	最高高 D	揚程 E				直径×幅 (mm)	前輪	
LV50NSS	500	460	154	809	83	613	530	543	1,302	28	70×73	150×42	約88
LV50SS		520	214					603					約91
LV50N	1,000	460	154	1,080	83	833	750	543	1,685	71	70×73	200×42	約102
LV50W		685	379					768					約107
LV100		520	214					730					約137
LV100W		685	379	895		750							約143

(注)記載の寸法は図面寸法です。実際の製品は、数mm程度のバラツキがあります。特に最低高は余裕をもって機種を選定を行ってください。(注1)フルストロークでポンピングを行った際の回数です。

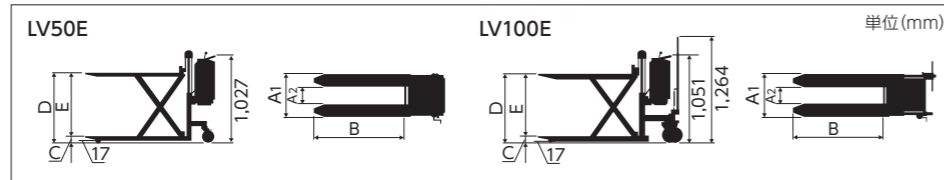
電動タイプ

▶ 電動昇降タイプ

(注)記載の寸法は図面寸法です。
 実際の製品は、数mm程度のバラツキがあります。
 特に最低高は余裕をもって機種を選定を行ってください。
 (注1)テストは新品のバッテリーを満充電した状態でを行っています。
 バッテリーの劣化や床の状態、使用環境によって異なります。

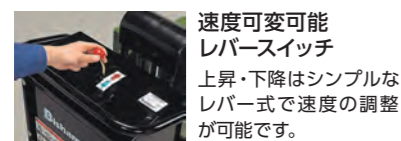
- 充電時間/約8時間
- フォークリフト免許不要

上昇・下降は電動式。頻度の高い昇降作業に。



型式	最大積載能力 (kg)	フォーク(mm)						全幅 (mm)	全長 (mm)	上昇時間 (秒) (注1)	バッテリー	車輪(ウレタン)		自重 (kg)	
		外幅 A1	内幅 A2	長さ B	最低高 C	最高高 D	揚程 E					直径×幅(mm)			
												前輪	後輪		
LV50NSSE	500	460	154	809		603	520	555	1,298	7	DC12V 36Ah/5Hr	70×73	150×42	約124	
LV50SSE		603	約127												
LV50NE		460	154	83		603	1,569	10	10	18	DC12V 36Ah/5Hr	70×73	150×42	約138	
LV50E		520	214											768	約143
LV50WE		685	379											1,080	833
LV100E		1,000	520	214				728	1,722	18		200×42	200×42	約177	
LV100WE	893		約188												

■標準装備



速度可変可能レバースイッチ
 上昇・下降はシンプルなレバー式で速度の調整が可能です。



別置き充電器 AC100V

■改造



電圧計
 ユニット部分に取付けます。(後付け不可)

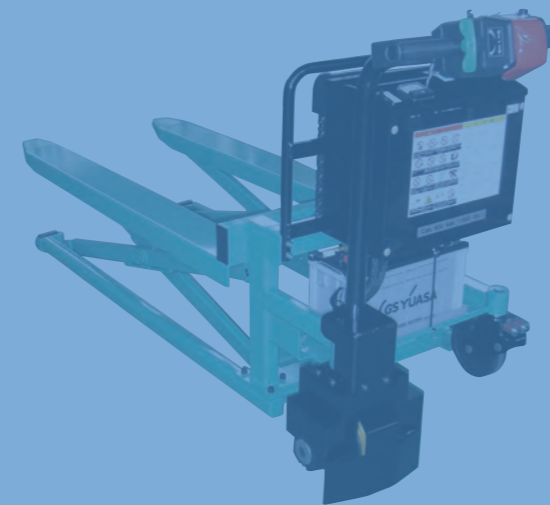
電動タイプ

▶ 電動昇降・走行タイプ

(注)記載の寸法は図面寸法です。
 実際の製品は、数mm程度のバラツキがあります。
 特に最低高は余裕をもって機種を選定を行ってください。
 (注1)テストは新品のバッテリーを満充電した状態でを行っています。
 バッテリーの劣化や床の状態、使用環境によって異なります。

- 充電時間/約8時間
- 走行速度/2.2km/h (注2) (全負荷時)
- フォークリフト免許不要

電動昇降機能にシンプルで丈夫な電動走行機能をプラス。

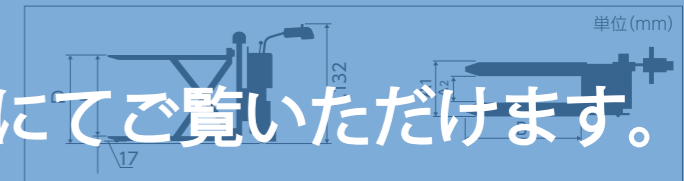


ドライブユニット
 コンパクトなモーターインホイールで小回りOK!

ドライブホイールのサイズはφ220×72です。



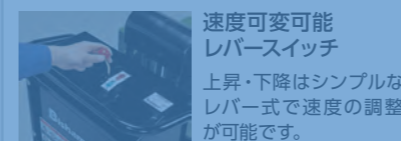
走行ハンドル
 速度が可変自在です。(安全装置付き)
 操作の簡単な回転レバーでスムーズに前進、後退が可能です。



電動昇降・走行タイプにてご覧いただけます。

型式	最大積載能力 (kg)	フォーク(mm)						全幅 (mm)	全長 (mm)	上昇時間 (秒) (注1)	バッテリー	車輪(ウレタン)		自重 (kg)
		外幅 A1	内幅 A2	長さ B	最低高 C	最高高 D	揚程 E					直径×幅(mm)		
												前輪	後輪	
ALV98	980	520	214	1,080	83	833	750	687	2,040	18	DC12V 92Ah/5Hr	70×73	180×50	約219
ALV98W		852	約227											

■標準装備



速度可変可能レバースイッチ
 上昇・下降はシンプルなレバー式で速度の調整が可能です。



別置き充電器 AC100V



電圧計
 ユニット部分に取付けています。