

# ハンドパレットトラックシリーズ

●標準塗装色：無鉛赤 4.4R4.1/8.68 (マンセル)  
マットグレー 4.4Y6.6/0.6 (マンセル)

耐久性が抜群で、パワフルなラインナップ。



こだわりと特徴をご紹介します！

## ◎ とても頑丈で軽量です！



**本体には高張力鋼板を使用**  
一般鋼材に比べ降伏点・引っ張り強さが優れています。鉄板の厚さを薄くすることで、本体重量の軽量化を実現しました。



**ピストン式シリンダー**  
重要なシール部分にはUパッキンを使用していますので、油漏れによる自然降下の可能性は僅少です。

## ◎ 環境に配慮、さらに寒冷倉庫でも使用できます。

塗装には、**無鉛塗料**を使用し、環境に配慮しました。さらに寒冷地用オイルに変更することで**-15℃の環境下**でもご使用いただけます。

## ◎ 短納期が可能！

人気の**5機種**は常時在庫があります。

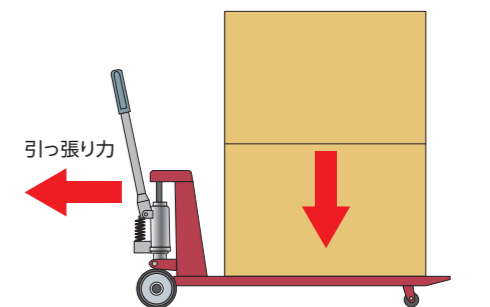
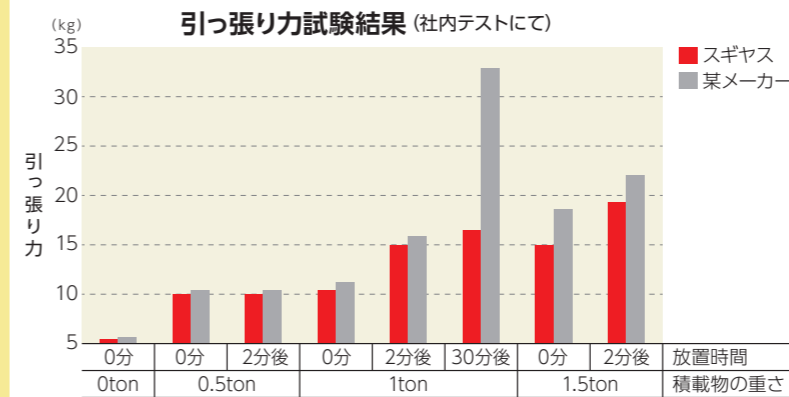
- BM08M
- BM15M
- BM15L
- BM25M
- BM15M-L65

## ◎ 信頼の証！販売台数日本一！

日本のメーカーで**一番**売れています。累計販売台数累計148万台!! (日本の販売台数+海外での販売台数)

## ◎ 操作性が抜群です！

ハンドルの回転軸には、**2つのスラストベアリング**を使用し、ハンドルの舵取りの操作性を良くしています。独自のノウハウを活かし、**自社開発したウレタン車輪**を使用しました。ゴム車輪を使用したハンドパレットトラックは、荷物を載せたまま放置すると、車輪が変形しその後動かし始めの引っ張り力が非常に大きくなります。



## 用途



## 方法

### 引っ張って使用すると便利

- 重量物搬送時
- 長距離の運搬



### 押して使用すると便利

- 軽量物搬送時
- 通路が狭く小回りが必要な場合



※引っ張って使用する場合は操作レバーをニュートラルの位置でご使用いただくと便利です。

## 標準フォークホイール

(サイズ：直径×幅mm)

仕様表No. <b>A</b> ウレタン Φ65×50	仕様表No. <b>B</b> ウレタン Φ80×71	仕様表No. <b>C</b> ウレタン Φ80×100	仕様表No. <b>D</b> ウレタン Φ65×100	仕様表No. <b>E</b> ウレタン Φ50×98
仕様表No. <b>F</b> MCナイロン Φ40×50	仕様表No. <b>G</b> ナイロン Φ65×100	仕様表No. <b>H</b> ナイロン Φ80×100	仕様表No. <b>I</b> ナイロン Φ80×71	仕様表No. <b>J</b> ウレタン Φ65×63

## 標準ステアリングホイール

(サイズ：直径×幅mm)

仕様表No. <b>W</b> ウレタン Φ150×38	仕様表No. <b>V</b> ウレタン Φ175×60
仕様表No. <b>Z</b> ナイロン Φ175×60	

ハンドパレットトラックは

# どのように選定するの？



## 簡単3ステップでおすすめが見つかります！

STEP 1

ホームページにアクセスしてください。

URL  
<http://bishamon.co.jp>



STEP 2

トップページ上の  
運搬・作業改善用リフト  
を探し

をクリック

次に

ハンドパレット選定システム  
はコチラ  
をクリック



STEP 3

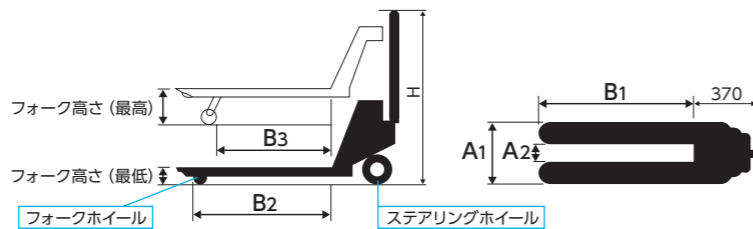
各種条件を入力

おすすめ型式が  
判定されます。



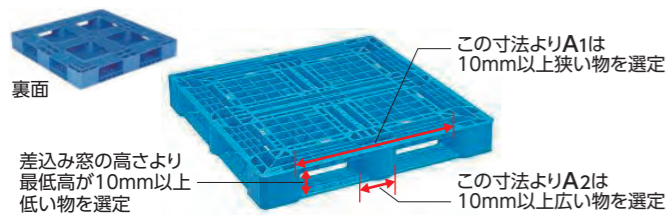
## ご使用パレットに合わせて 上手な機種選び

荷物より積載能力が大きい物を選定ください。

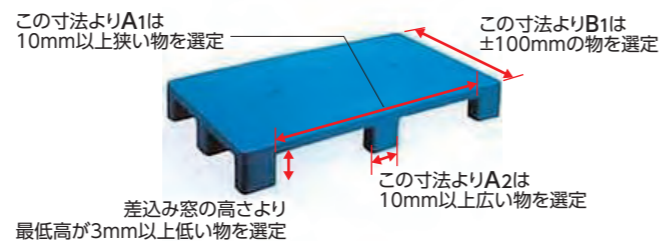


### ご使用パレット

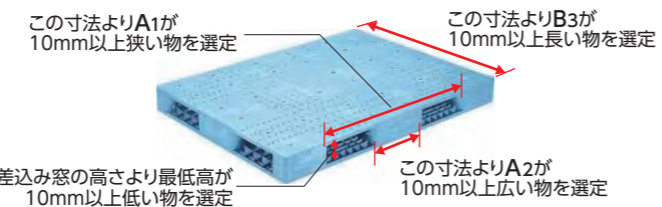
#### 片面使用タイプ (裏面が田の様に4箇所穴が開いている)



#### スキッドタイプ (差込み窓の下部に補強が無い)



#### 両面使用タイプ (表裏両方使用することが可能)



**注意**

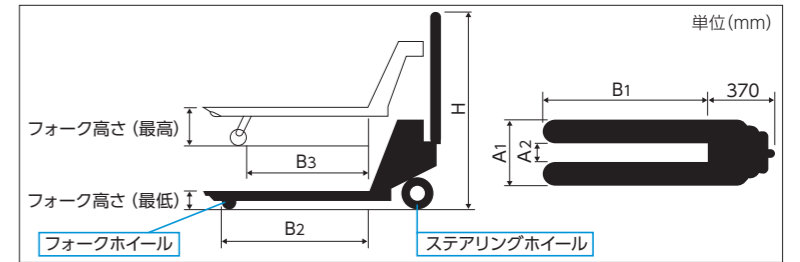
ハンドパレットトラックの選定には全ての条件を満たす必要があります。対応できないハンドパレットトラックをご使用いただきますと、製品または荷物を破損させる可能性があります。



## 標準タイプ

(注)記載の寸法は図面寸法です。  
実際の製品は、数mm程度のバラツキがあります。  
特に最低高は余裕をもって機種を選定を行ってください。

さまざまなパレットに使用できる  
オールマイティータイプ



型式	最大積載能力 (kg)	フォーク(mm)				全高 (mm) H	標準ホイール		自重 (kg)					
		外幅 A1	長さ B1	長さ B2	長さ B3		内幅 A2	ステアリング リング		フォーク				
<b>800kg仕様 (フォーク高さ 最低高70mm~最高高173mm)</b>														
BM08S3	800	520	600	465	355	1,137	W	A	約43					
BM08SS			810	675	565				約46					
BM08S			980	845	735				約48					
BM08M			1,070	935	825				約50					
BM08-46S3		460	220	600	465	355	1,137	W	A	約42				
BM08-46SS				810	675	565				約45				
BM08-46S				980	845	735				約47				
BM08-46M				1,070	935	825				約48				
<b>1,100kg仕様 (フォーク高さ 最低高80mm~最高高200mm)</b>														
BM11SS	1,100	520	810	675	525	1,183	W	B	約61					
BM11S			980	845	695				約64					
BM11M			1,070	935	785				約68					
BM11L			1,150	1,015	865				約70					
BM11E			1,220	1,085	935				約73					
BM11D			810	675	525				約66					
BM11G			980	845	695				約70					
BM11C		1,070	935	785	約75									
BM11F		1,150	1,015	865	約76									
BM11LL		1,220	1,085	935	約77									
BM11L3		1,400	1,265	1,115	約86									
<b>1,200kg、1,350kg、1,500kg仕様 (フォーク高さ 最低高80mm~最高高200mm)</b>														
BM15S3	1,500	685	600	465	315	1,193	V	C	約60					
BM15SS			810	675	525				約63					
BM15S			980	845	695				約67					
BM15M			1,070	935	785				約70					
BM15L			1,150	1,015	865				約72					
BM15E			1,220	1,085	935				約74					
BM15D			810	675	525				約72					
BM15G			980	845	695				約74					
BM15C			1,070	935	785				約76					
BM15F			1,150	1,015	865				約77					
BM15LL			1,220	1,085	935				約79					
BM15L3			1,400	1,265	1,115				約93					
BM15-60SS			600	294	810				675	525	1,193	V	C	約65
BM15-60S					980				845	695				約69
BM15-60M					1,070				935	785				約72
BM15-60L	1,150	1,015			865	約74								
BM15-60LL	1,220	1,085			935	約75								
BM15-40M ※	1,200	400	1,070	935	785	94	約75							
BM15-80M ※	1,350	800	1,070	935	785	494	約93							

※印はボディプレートの形状が箱型形状になります (P.21参照)



# 標準タイプ

(注)記載の寸法は図面寸法です。  
実際の製品は、数mm程度のバラツキがあります。  
特に最低高は余裕をもって機種を選定を行ってください。

型式	最大積載能力 (kg)	フォーク(mm)					全高 (mm) H	標準ホイール		自重 (kg)
		外幅 A <sub>1</sub>	長さ			内幅 A <sub>2</sub>		ステアリング	フォーク	
			B <sub>1</sub>	B <sub>2</sub>	B <sub>3</sub>					
<b>2,500kg仕様 (フォーク高さ 最低高80mm~最高高200mm)</b>										
BM25SS	2,500	520	810	675	525	214	1,193	V	C	約70
BM25S			980	845	695					約75
BM25M			1,070	935	785					約80
BM25L			1,150	1,015	865					約82
BM25E			1,220	1,085	935					約84
BM25D		685	810	675	525	379				約76
BM25G			980	845	695					約80
BM25C			1,070	935	785					約86
BM25F			1,150	1,015	865					約87
BM25LL			1,220	1,085	935					約90
BM25L3	1,400	1,265	1,115	約125						
<b>3,000kg仕様 (フォーク高さ 最低高82.5mm~最高高202.5mm)</b>										
BM30SS	3,000	520	810	735	480	214	1,193	V	B (*ボギー車輪) P.32参照	約85
BM30S			980	905	650					約88
BM30M			1,070	995	740					約91
BM30L			1,150	1,075	820					約94
BM30E			1,220	1,145	890					約97
BM30D		685	810	735	480	379				約91
BM30G			980	905	650					約94
BM30C			1,070	995	740					約99
BM30F			1,150	1,075	820					約102
BM30LL			1,220	1,145	890					約105
BM30L3	1,400	1,325	1,070	約141						

\*ボギー車輪とは、車輪をダブルに少々段差や隙間などでタイヤが落ち込むを防ぐ役割を担います。

# 低床タイプ

(注)記載の寸法は図面寸法です。  
実際の製品は、数mm程度のバラツキがあります。  
特に最低高は余裕をもって機種を選定を行ってください。

薄型パレットや自販機・事務機の運搬に最適。



自販機、事務機、薄型パレットの運搬に最適。

低床タイプにてご覧いただけます。

型式	最大積載能力 (kg)	フォーク(mm)					全高 (mm) H	標準ホイール		自重 (kg)
		外幅 A <sub>1</sub>	長さ			内幅 A <sub>2</sub>		ステアリング	フォーク	
			B <sub>1</sub>	B <sub>2</sub>	B <sub>3</sub>					
<b>1,100kg仕様 (フォーク高さ 最低高65mm~最高高165mm)</b>										
BM11SS-L65	1,100	520	810	675	545	214	1,168	W	D	約62
BM11S-L65			980	845	715					約64
BM11M-L65			1,070	935	805					約68
BM11L-L65			1,150	1,015	885					約70
BM11E-L65			1,220	1,085	955					約71
BM11D-L65		685	810	675	545	379				約68
BM11G-L65			980	845	715					約70
BM11C-L65			1,070	935	805					約73
BM11F-L65			1,150	1,015	885					約75

BM□□-L□□ Lの後ろの数字が最低高の表記になります。

# 低床タイプ

(注)記載の寸法は図面寸法です。  
実際の製品は、数mm程度のバラツキがあります。  
特に最低高は余裕をもって機種を選定を行ってください。

型式	最大積載能力 (kg)	フォーク(mm)					全高 (mm) H	標準ホイール		自重 (kg)		
		外幅 A <sub>1</sub>	長さ			内幅 A <sub>2</sub>		ステアリング	フォーク			
			B <sub>1</sub>	B <sub>2</sub>	B <sub>3</sub>							
<b>960kg、1,100kg、1,200kg、1,350kg、1,500kg、2,500kg仕様 (フォーク高さ 最低高65mm~最高高165mm)</b>												
BM11LL-L65	1,100	685	1,220	1,085	955	379	1,168	W	D	約77		
BM11L3-L65			1,400	1,265	1,135					約90		
BM15S3-L65			600	465	335					約60		
BM15SS-L65			810	675	545					約62		
BM15S-L65			980	845	715					約65		
BM15M-L65		520	1,070	935	805	214				約69		
BM15L-L65			1,150	1,015	885					約71		
BM15E-L65			1,220	1,085	955					約73		
BM15D-L65			1,500	810	675					545	379	約69
BM15G-L65				980	845					715		約72
BM15C-L65	1,070	935		805	約75							
BM15F-L65	1,150	1,015		885	約77							
BM15LL-L65	1,220	1,085		955	約78							
BM15L3-L65	685	1,400	1,265	1,135	214	1,178	V	D	約91			
BM25SS-L65		810	675	545					約72			
BM25S-L65		980	845	715					約75			
BM25M-L65		1,070	935	805					約80			
BM25L-L65		1,150	1,015	885					約81			
BM25E-L65	520	1,220	1,085	955	379				約87			
BM25D-L65		810	675	545					約76			
BM25G-L65		980	845	715					約81			
BM25C-L65		1,070	935	805					約85			
BM25F-L65		1,150	1,015	885					約87			
BM25LL-L65	685	1,220	1,085	955	214	1,178	V	D	約90			
BM25L3-L65		1,400	1,265	1,135					約113			
BM15-40M-L65 ※		1,200	400	1,070					945	94	約71	
BM15-80M-L65 ※		1,350	800	1,070					945	815	494	約88
BM15-80L3-L65 ※				1,400					1,275	1,145		約109
BM15-80L5-L65 ※	960	950	1,600	1,475	1,345				644	約113		
BM15-95L6-L65 ※			1,800	1,675	1,545					約130		

低床タイプにてご覧いただけます。

型式	最大積載能力 (kg)	フォーク(mm)					全高 (mm) H	標準ホイール		自重 (kg)
		外幅 A <sub>1</sub>	長さ			内幅 A <sub>2</sub>		ステアリング	フォーク	
			B <sub>1</sub>	B <sub>2</sub>	B <sub>3</sub>					
<b>800kg、1,200kg仕様 (フォーク高さ 最低高50mm~最高高140mm)</b>										
BM08SS-L50	800	520	810	665	555	214	1,165	W	E	約64
BM08S-L50			980	835	725					約70
BM08M-L50			1,070	925	815					約71
BM08L-L50			1,150	1,005	895					約76
BM08E-L50			1,220	1,075	965					約78
BM08D-L50		685	810	665	555	379				約74
BM08G-L50			980	835	725					約76
BM08C-L50			1,070	925	815					約78
BM08F-L50			1,150	1,005	895					約80
BM08LL-L50			1,220	1,075	965					約82
BM12S3-L50	1,200	520	600	455	345	214	1,178	V	E	約63
BM12SS-L50			810	665	555					約65
BM12S-L50			980	835	725					約72
BM12M-L50			1,070	925	815					約73
BM12L-L50			1,150	1,005	895					約74
BM12E-L50		685	1,220	1,075	965	379				約78
BM12S3-L50			600	455	345					約63
BM12SS-L50			810	665	555					約65
BM12S-L50			980	835	725					約72
BM12M-L50			1,070	925	815					約73

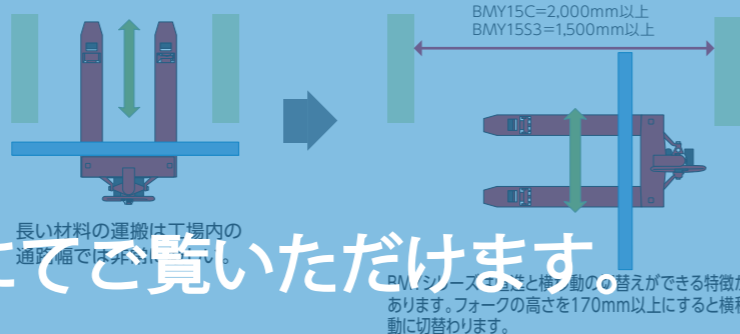
BM□□-L□□ Lの後ろの数字が最低高の表記になります。\*印はボディプレートの形状が箱型形状になります (P.21参照)

## 横移動タイプ

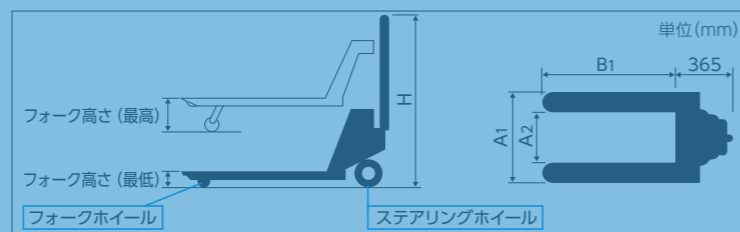
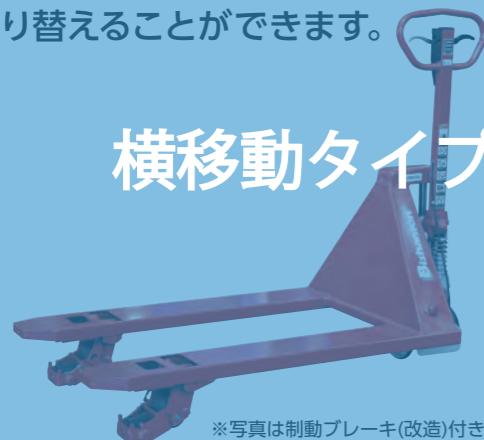
### ▶ 長尺物運搬用

(注)記載の寸法は図面寸法です。  
実際の製品は、数mm程度のバラツキがあります。  
特に最低高は余裕をもって機種を選定を行ってください。

間口、通路幅を超える長尺の荷物を運搬する際、横移動に切り替えることができます。



横移動タイプにてご覧いただけます。



型式	最大積載能力(kg)	フォーク(mm)				全高(mm) H	標準ホイール			自重(kg)
		外幅 A <sub>1</sub>	長さ B <sub>1</sub>	内幅 A <sub>2</sub>	横移動切り替わり高さ		ステアリング	フォーク	横移動	
フォーク高さ 最低高80mm~最高高180mm										
BM15S3	1,500	685	600	379	170	1,201	V	B	J	約74
BM15C			1,070							約84

※片面・両面使用パレットにはご使用いただけません。

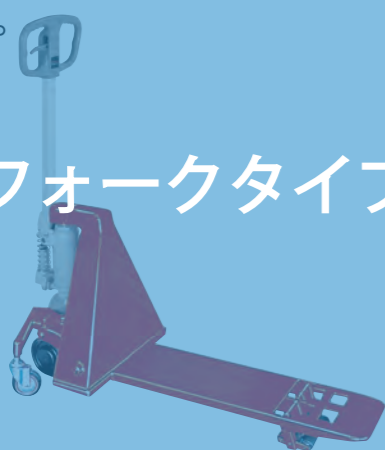
## 1本フォークタイプ

### ▶ 狭小間口用

(注)記載の寸法は図面寸法です。  
実際の製品は、数mm程度のバラツキがあります。  
特に最低高は余裕をもって機種を選定を行ってください。

通常の2本フォークでは差し込みが難しい間口の狭いOA機器やATM・金庫などの運搬に最適。

1本フォークタイプにてご覧いただけます。



型式	最大積載能力(kg)	フォーク(mm)					全高(mm) H	標準ホイール		自重(kg)
		外幅 A <sub>1</sub>	長さ B <sub>1</sub>	長さ B <sub>2</sub>	長さ B <sub>3</sub>	内幅 A <sub>2</sub>		ステアリング	フォーク	
フォーク高さ 最低高40mm~最高高115mm										
BM08SS-1F	800	280	810	684	509	1,161	W	F	約77	
BM08M-1F			1,070	944	769				約84	

## 計量器付きタイプ

### ▶ ウェイトマチック

(注)記載の寸法は図面寸法です。  
実際の製品は、数mm程度のバラツキがあります。  
特に最低高は余裕をもって機種を選定を行ってください。

パレットに乗せたまま荷物の重量を計れるハンドパレットトラック。

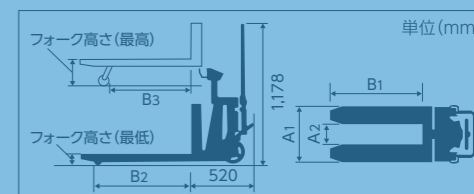
国家検定品  
(型式承認番号第D133号)  
への対応可能

計量器付きタイプにてご覧いただけます。



#### 標準仕様(計量部)

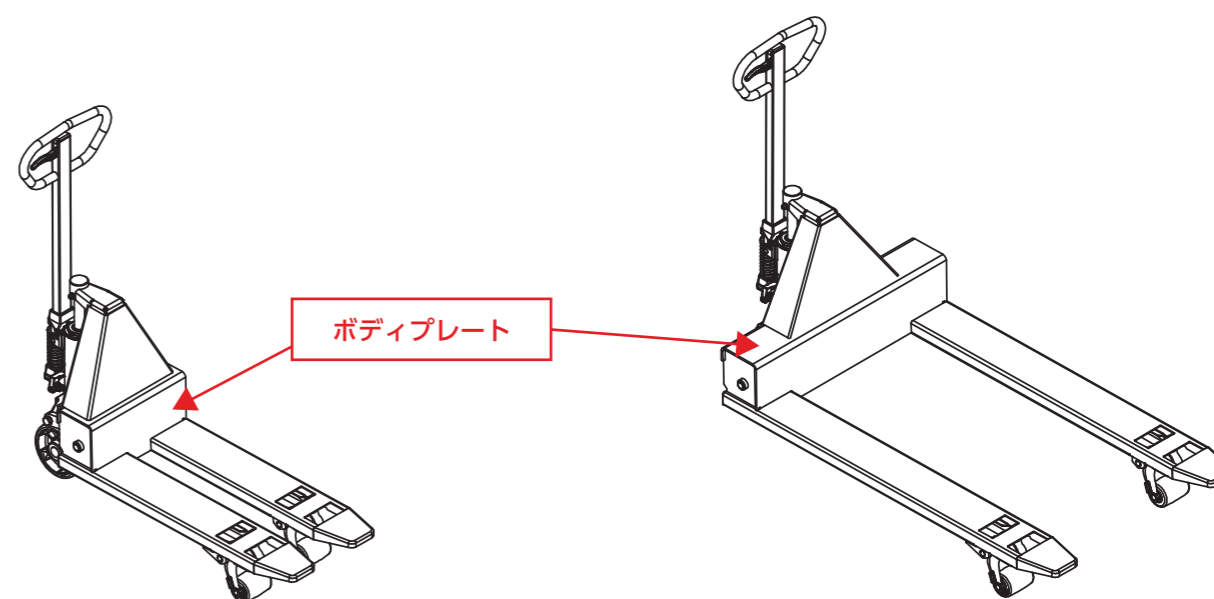
表示	7セグメント液晶表示 文字高23mm
電源	単二乾電池、ACアダプター
使用温度	-5℃~40℃
使用湿度	85%R.H.以下(結露しないこと)
付属品	単二乾電池6本 ACアダプター、取り扱い説明書
精度	BMSW-06タイプ±100g BMSW-15タイプ±250g



型式	ひょう量(kg)	最小表示(kg)	フォーク(mm)						自重(kg)	
			外幅 A <sub>1</sub>	長さ B <sub>1</sub>	長さ B <sub>2</sub>	長さ B <sub>3</sub>	内幅 A <sub>2</sub>	最低高		最高高
BMSW-06SM	600	0.2	560	980	845	715	214	86	186	約160
BMSW-06SL				1,380	1,245	1,115				
BMSW-15SM	1,500	0.5	560	980	845	715	214	86	186	約160
BMSW-15SL				1,380	1,245	1,115				

### 幅狭、幅広仕様のボディ形状について(400幅・800幅・950幅)

400幅、800幅、950幅のハンドパレットトラックについては、強度を維持するために、ボディプレートが箱型形状になっています。



幅狭(400幅)

幅広(800幅・950幅)