

テーブルリフトシリーズ

驚異のパワーで重量物もラクラク持ち上げます。



油圧駆動タイプ



電動ネジ駆動タイプ

電動ネジ駆動タイプ (ティーチング機能付)

ステンレスタイプ

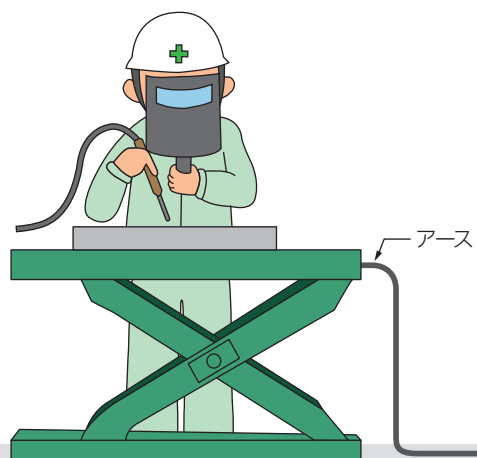
※ 改造事例

▶ P.124~135

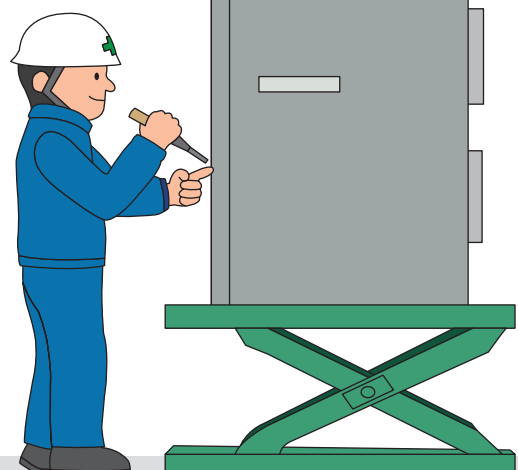
用途

溶接作業の作業台として

※テーブル上面にて溶接作業を行う場合は必ずテーブルから直接アースを取るようして下さい。



機械の組付け作業に



こだわりと特徴をご紹介します!

○ 小型の機種も充実しています! [チビちゃんX・ミニX]

軽量物を扱うのに最適なチビちゃんX、ミニXなど小型の機種も充実しています。またテーブル幅230mmの幅狭タイプも新発売。



○ 業界最薄 [スーパーローリフトLX]

倍力装置を採用したスーパーローリフト。中でも、250kg、500kgタイプは超薄型で業界最薄です。



○ たわみや歪み、高速、高頻度の使用にも強い! [NX]

自動車リフトで培った技術を使い、たわみや歪みを極力抑えた強靱タイプのNXシリーズ!! 使用回数20万回を可能にする高頻度仕様へも改造可能です。ピストンシリンダーを使用しているため、高速、高頻度の使用にも対応可能です。



○ ティーチング機能付き! [バリオスクルー]

リフト停止位置を記憶し、同じところへ同じように停止させることができます。

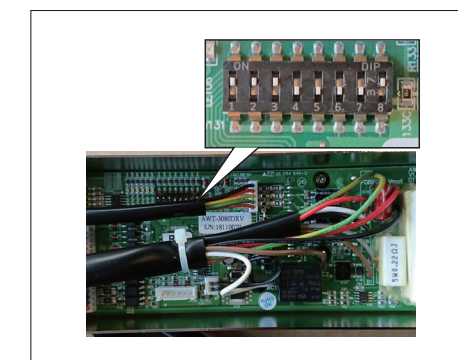


記憶方法は簡単!

お客様の使用用途に応じて現場で中間停止位置を14カ所まで記憶することができます。

リフトの動きを簡単設定できます。

押し続けている時だけ作動する[インチング操作]とボタンを押したら決められた位置まで動作する[自己保持]をスイッチ一つで切り替えられます。



スピードを設定できます。

昇降スピードを、HIとLOWで切り替えることができます。

○ 重量物に対応し、さらに高揚程も可能! [AX]

高荷重、高揚程を可能にしたAXシリーズ!! 2段式の2t・3t、3段式の1tも機種揃え。



○ 自然降下がありません! [XS]

電動ネジ駆動を使用したテーブルリフトXSシリーズ!! 自然降下がなく、長時間同じ高さが保持できます。



※荷物の受け渡しにおける、沈み込みはあります。

小型タイプ

●標準塗装色:クリーム5Y7.5/1(マンセル)



チビちゃんX

油圧駆動タイプ

軽量物を扱うのに最適。

※アンカー用取付穴無し

操作スイッチ

押釦SW	足踏SW
<input type="checkbox"/> にBを入れてください	<input type="checkbox"/> にFを入れてください
	

別置き油圧ユニットサイズ(単位:mm)

Gタイプ	W325×L350×H160
------	----------------

チビちゃんXにてご覧いただけます。

型式	最大積載能力(kg)	揚程(mm)	テーブル寸法(mm)				モーター(kw)	揚速(秒)		自重(kg)	油圧ユニット(高圧ホース長(m))	ケーブル(m)				
			幅	長さ	最低高	最高高		50Hz	60Hz			電源	押釦SW	足踏SW		
チビちゃんX																
三相200V																
X050406A-□	500	390	460	650	140	530	0.375	14	12	約85	G 約1.5	約4.5	約3	約3		
X50SA-□		628			211	840		22	18						約115	
X50A-□		650			150	800		20	16						約130	
X75A-□	750	650	518	1,010	150	800		28	23	約145	内蔵	約4	約2	約2.5		
2X050510A-□	500	1,170			235	1,405		29	24	約145						
単相100V																
X10B-□	100	400	500	650	131	531	0.2	12	10	約60	内蔵	約4.5	約3	約3		
X20B-□	200							21	17	約65			約2.5	約3		
X25B-□	250							34	28	約85			約3	約3		
X050406B-□	500	390	460	650	140	530	0.375	13	11	約90	G 約1.5	約4	約2	約2.5		
X50SB-□		628						211	840	21					17	約115
X50B-□		650						150	800	19					15	約140
X75B-□	750	650	518	1,010	150	800		27	23	約145	内蔵	約4	約2	約2.5		
2X050510B-□	500	1,170			235	1,405		27	23	約145						
足踏み式																
X20C	200	400	500	650	131	531	足踏み式			約55	内蔵	足踏み式				
X25C	250	565						813	715	約75						
X50C	500	650						150	800	約115						
X75C	750	650	518	1,010	150	800				約130						
2X050510C	500	1,170			235	1,405				約130						

□にご希望される操作スイッチのアルファベットを入れてお問い合わせください。

小型タイプ

●標準塗装色:セラムグリーン:2.5BG5/10(マンセル)

ミニX

油圧駆動タイプ

軽量物を扱うのに最適。

※アンカー用取付穴無し(幅狭タイプは有り)



NEW

幅狭タイプ

別置き油圧ユニットサイズ(単位:mm)

Gタイプ	W325×L350×H160
------	----------------

型式	最大積載能力(kg)	揚程(mm)	テーブル寸法(mm)				モーター(kw)	揚速(秒)		自重(kg)	油圧ユニット(高圧ホース長(m))	ケーブル(m)		
			幅	長さ	最低高	最高高		50Hz	60Hz			電源	押釦SW	足踏SW
三相200V(幅狭タイプ)														
NEW X020208A-□	200	500	230	800	80	580	0.375	8	7	約60	G 約1.5	約4.5	約3	約3
NEW X020210A-□		620		1,000				700	12					
単相100V(幅狭タイプ)														
NEW X020208B-□	200	500	230	800	80	580	0.375	9	8	約60	G 約1.5	約4.5	約3	約3
NEW X020210B-□		620		1,000				700	13					
三相200V														
X030612A-□	300	800	1,200	600	150	950	0.375	16	14	約170	内蔵	約4	約2	約2
X030812A-□				800				約195						
X030615A-□				600				約190						
X030815A-□	1,000	800	1,500	800		1,150		20	17	約200				
X050612A-□	500	800	1,200	600	150	950	0.375	28	24	約170	内蔵	約4	約2	約2
X050812A-□				800				約195						
X050615A-□				600				約190						
X050815A-□	1,000	600	1,500	800		1,150		37	31	約200				
単相100V														
X030612B-□	300	800	1,200	600	150	950	0.375	16	14	約170	内蔵	約4	約2	約2
X030812B-□				800				約195						
X030615B-□				600				約190						
X030815B-□	1,000	800	1,500	800		1,150		23	19	約200				
X050612B-□	500	800	1,200	600	150	950	0.375	28	23	約170	内蔵	約4	約2	約2
X050812B-□				800				約195						
X050615B-□				600				約190						
X050815B-□	1,000	600	1,500	800		1,150		38	32	約200				

□にご希望される操作スイッチのアルファベットを入れてお問い合わせください。

薄型タイプ

(注1)高圧ホースの記載寸法はテーブルが最高高になっている場合です。リフトを下降させると50mm~100mm程度リフト本体に引き込まれます。

●標準塗装色:ブルー-2.5PB3.5/8(マンセル)

スーパーローリフト

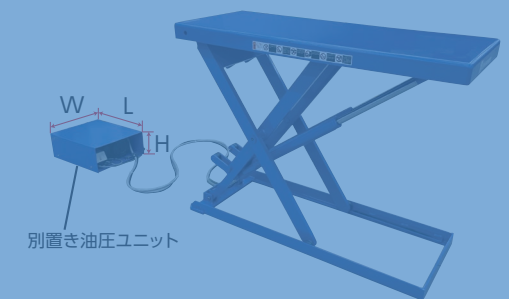
油圧駆動タイプ

※アンカー用取付穴無し

リフトを下げた状態をより低くしました。

別置き油圧ユニットサイズ(単位:mm)

Gタイプ	W325×L350×H160
Hタイプ	W360×L430×H176
Iタイプ	W459×L555×H184



型式	最大積載能力(kg)	揚程(mm)	テーブル寸法(mm)				モーター(kw)	揚速(秒)		自重(kg)	油圧ユニット(高圧ホース長(m))	ケーブル(m)			
			幅	長さ	最低高	最高高		50Hz	60Hz			電源	押釦SW	足踏SW	
三相200V															
LX25SA-□	250	470	518	810	59	529	0.375	13	11	約100	G 約1.5	約4.5	約3	約3	
LX25LA-□		700		1,010				759	18	15					約120
LX50SA-□		470		810				530	22	19					約105
LX50LA-□	500	700	520	1,010	60	760		33	28	約125					
LX100N-□	1,000	900	732	1,280	76	976	0.75	29	24	約200	H 約2	約4.5	約2.5	約2	
LX100W-□				780				約220							
LX200N-□				732				1,350	約345	約2.5					
LX200WM-□	2,000	1,000	1,500	95	995	1.5	1.5	29	24	約425	I 約2	約4	約3	約3	
LX200WL-□				2,000				約450	約1.5						
LX300N-□				732				1,350	約420	約2.5					
LX300WM-□	3,000	861	1,000	1,500	134	2,000	1.5	31	26	約495	I 約2	約4	約3	約3	
LX300WL-□				2,000				約525	約1.5						
単相100V															
LX25SB-□	250	470	518	810	59	529	0.375	11	9	約100	G 約1.5	約4.5	約3	約3	
LX25LB-□		700		1,010				759	16	14					約120
LX50SB-□		470		810				530	21	18					約105
LX50LB-□	500	700	520	1,010	60	760		31	26	約125					

□にご希望される操作スイッチのアルファベットを入れてお問い合わせください。