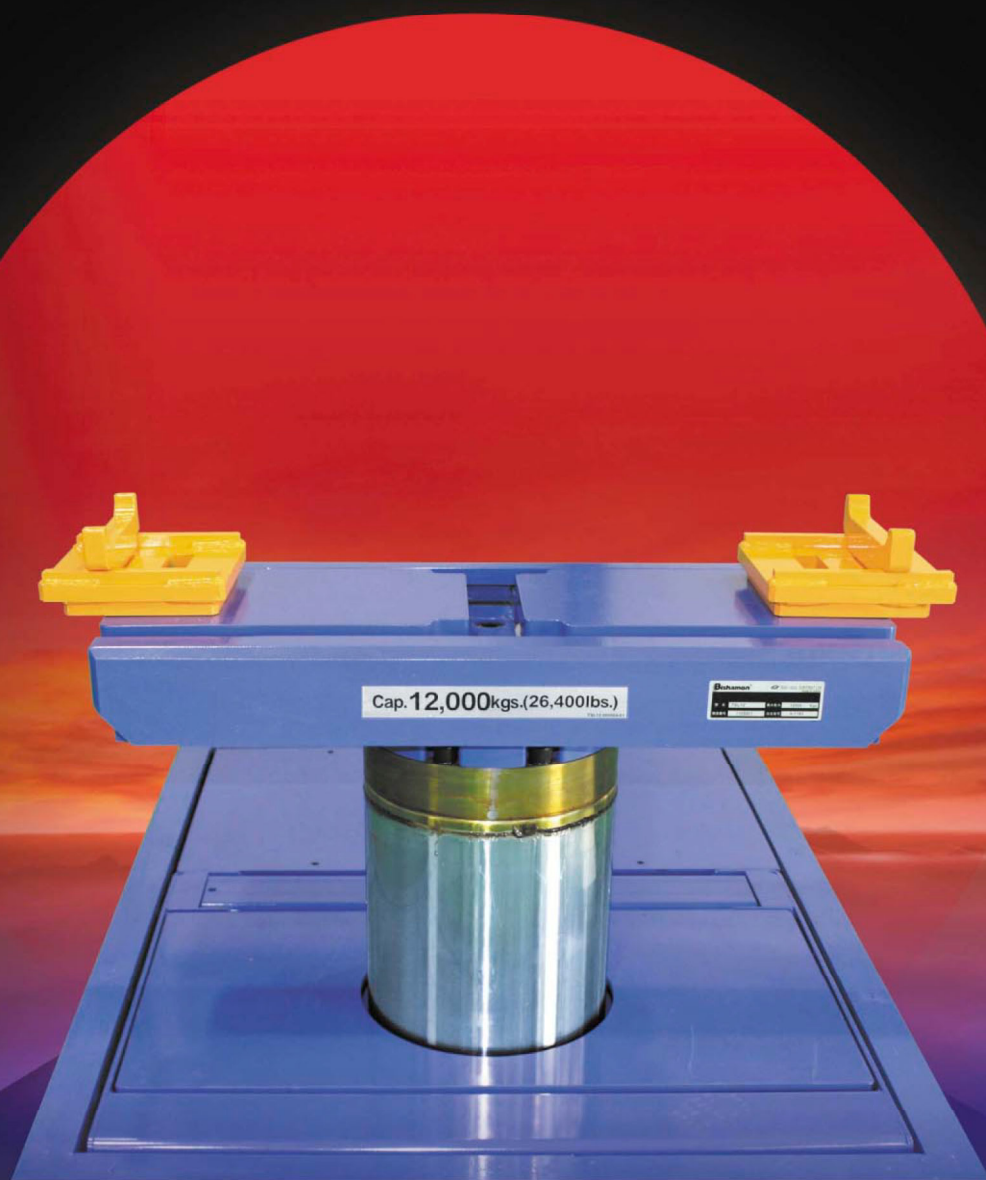


Bishamon[®]

テストリフトシリーズ



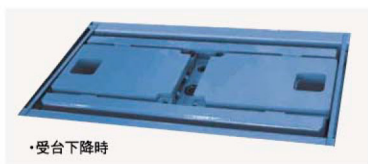
極める。日本の美と心。

最低位からフルパワー。バランスの良さで移動がスムーズです。

能力
15t

■ FLAT&FLAT

受台下降時はもちろん、受台上昇後も穴を埋めるフラットカバーが上昇し、床面がフラット。作業性・安全性に優れています。



■ メンテナンスも安心

油圧ユニット内蔵により、電触によるトラブルを防ぎ、省スペースを実現。



■ 標準仕様 / 12t・15t

フローティング式スライドアーム

フロントアクスルビームへのセットが簡単な新型受台を採用。ローラーを利用したフローティング式スライドアームは片手でも操作が可能です。受台のスライドで幅広い車種への対応が可能です。



軽量アタッチメント

軽量アタッチメントが作業者の負担を軽減。受台への取り付けが容易で安全・確実にセッティングできます。



■ 洗車対応仕様 / 15t



■機能1

排水装置完備

■機能2

水に強い防錆仕様

受台防錆処理。錆に強く耐久性に優れた亜鉛メッキ仕様です。

高い安全性

復動シリンダーを採用。上昇時・下降時共に油圧がかかり、安定した動作を確保します。リフトの自然降下を防ぐための安全装置として、手動式の降下止めピンを標準装備。



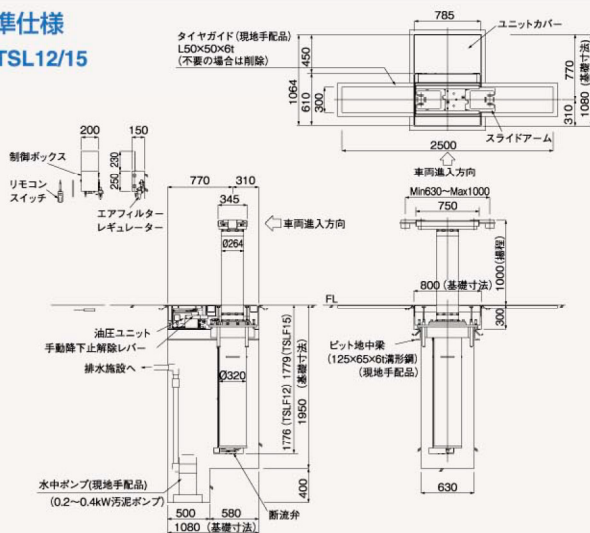
仕様

| 型式 | TSL12 | TSL15 | WTSL15 |
|------------------|-----------------|--------|--------|
| 能力 (t) | 12 | 15 | 15 |
| 揚程 (mm) | 1,000 | | |
| 上昇時間 (秒/50・60Hz) | 約50/60 | 約67/60 | |
| 上昇モータ (三相 V,kw) | AC200, 2.2 | | |
| 総油量 (ℓ) | 12 | 18 | |
| エア圧 (Mpa) | 0.5~1.0Mpa | | |
| 操作電圧 | DC24V | | |
| 安全装置 | 機械式ロック爪 | | 降下止めピン |
| 受台 | フローティング式スライドアーム | | |
| 洗車対応 | 不可 | 可 | |

寸法図面

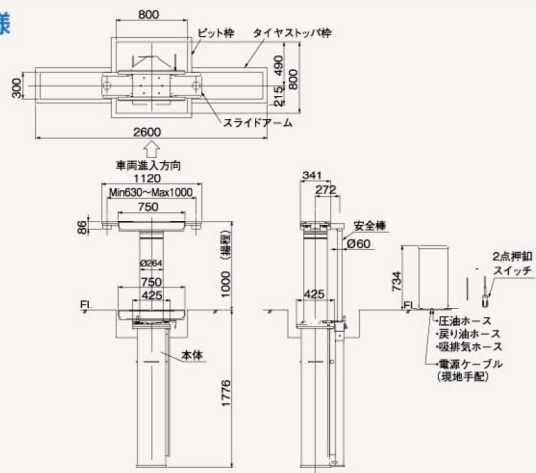
標準仕様

■ TSL12/15



洗車対応仕様

■ WTSL15



※標準仕様の上記基礎図は基礎設置式です。埋設設置式については最寄りの営業所までお問い合わせください。
 ※洗車対応仕様の上記基礎図は埋設設置式です。基礎設置式については最寄りの営業所までお問い合わせください。
 ※洗車対応仕様は排水用の水中ポンプ (現地手配品) が必要になります。

●カタログに記載されている製品の仕様は改良のため予告なく変更することがあります。



http://bishamon.co.jp E-mail:sales@bishamon.co.jp

〒444-1394 本社 愛知県高浜市本郷町四丁目3番地21 tel.0566-53-1126 fax.0566-53-1844
 〒146-0083 東京 東京都大田区千鳥2丁目2番12号 tel.03-3759-9722 fax.03-3759-9723
 〒537-0002 大阪 大阪府大阪市東成区深江南2丁目3番22号 tel.06-6747-7617 fax.06-6747-7618

■業務グループ
 ■お客様相談室

TEL.0566-53-1126 FAX.0566-53-1844

0120-823-010