

**Bishamon**<sup>®</sup>

# ツイン2ポール



極める。日本の美と心。

使いやすさを徹底追求。  
点検から整備までの一貫作業に最適です。

能力  
8t

## 安心してご使用頂く為の2つの機能

### ■安全機能1

強靭なビームと安定感のある受金



### ■安全機能2

安全性の高い降下止め装置



## 快適にご使用頂く為の機能

### ■機能1

乗り入れがラクな幅広設計



### ■機能2

リモコンスイッチ



### 移動側ビーム埋込みタイプ

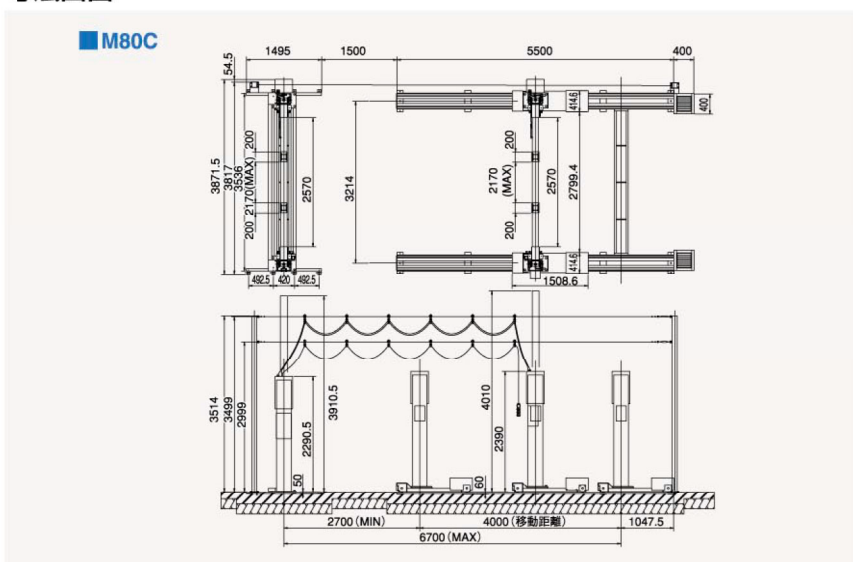
フロント進入または通り抜けの工場レイアウトに選択ください。



## 仕様

能力 (kg)	4,000 + 4,000
揚程 (mm)	1,700
リフト芯間 (mm)	Min2,700~Max6,700
上昇時間 (秒/50・60Hz)	81/68
下降時間 (秒)	35 (各リフト4ton負荷)
移動速度 (m/min)	4.2 (50Hz) 5 (60Hz)
操作方法	電気式押ボタンスイッチ
上昇モーター	3相200V 1.5kw 2基
移動モーター	3相200V 0.2kw 2基
電源	AC200V 3相 50Hz/60Hz
エア圧 (MPa)	0.69 (7kgf/cm <sup>2</sup> ) 以上
オイル	ISO VG32
総油量 (ℓ)	42
自重 (kg)	2,370
車両重量 (kg)	9,600 (含衝撃荷重)
総重量 (kg)	11,970

## 寸法図面



●カタログに記載されている製品の仕様は改良のため予告なく変更することがあります。


 株式会社 スギヤス

http://bishamon.co.jp E-mail:sales@bishamon.co.jp

〒444-1394 本社 愛知県高浜市本郷町四丁目3番地21 tel.0566-53-1126 fax.0566-53-1844  
 〒146-0083 東京 東京都大田区千鳥2丁目2番12号 tel.03-3759-9722 fax.03-3759-9723  
 〒537-0002 大阪 大阪府大阪市東成区深江南2丁目3番22号 tel.06-6747-7617 fax.06-6747-7618

■業務グループ  
 ■お客様相談室

TEL.0566-53-1126 FAX.0566-53-1844

 0120-823-010