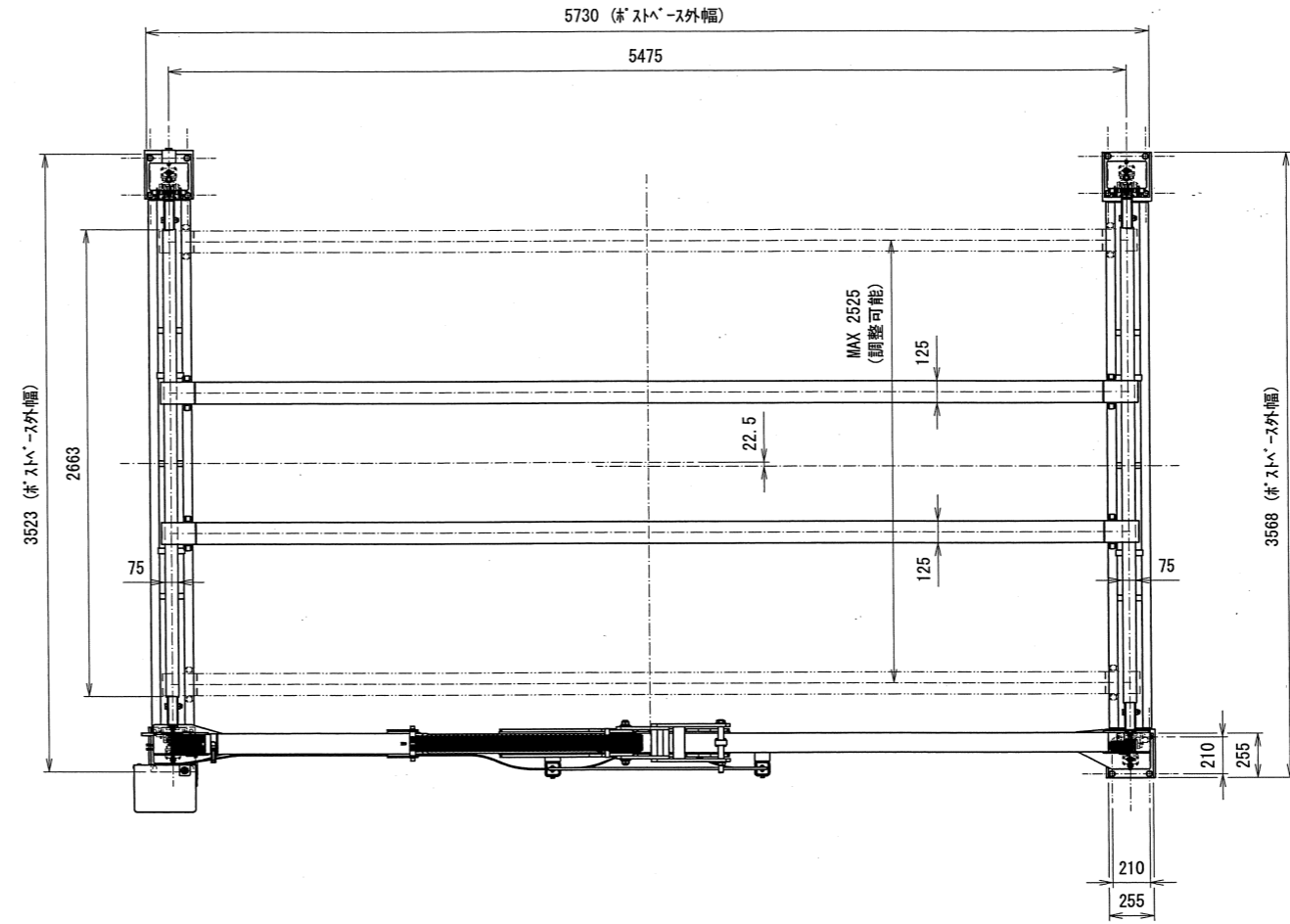
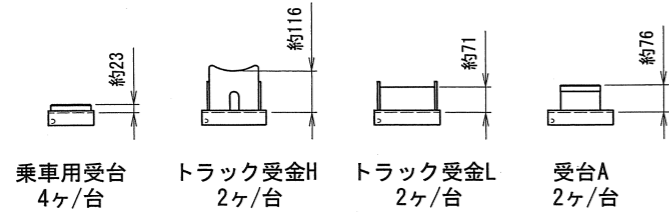
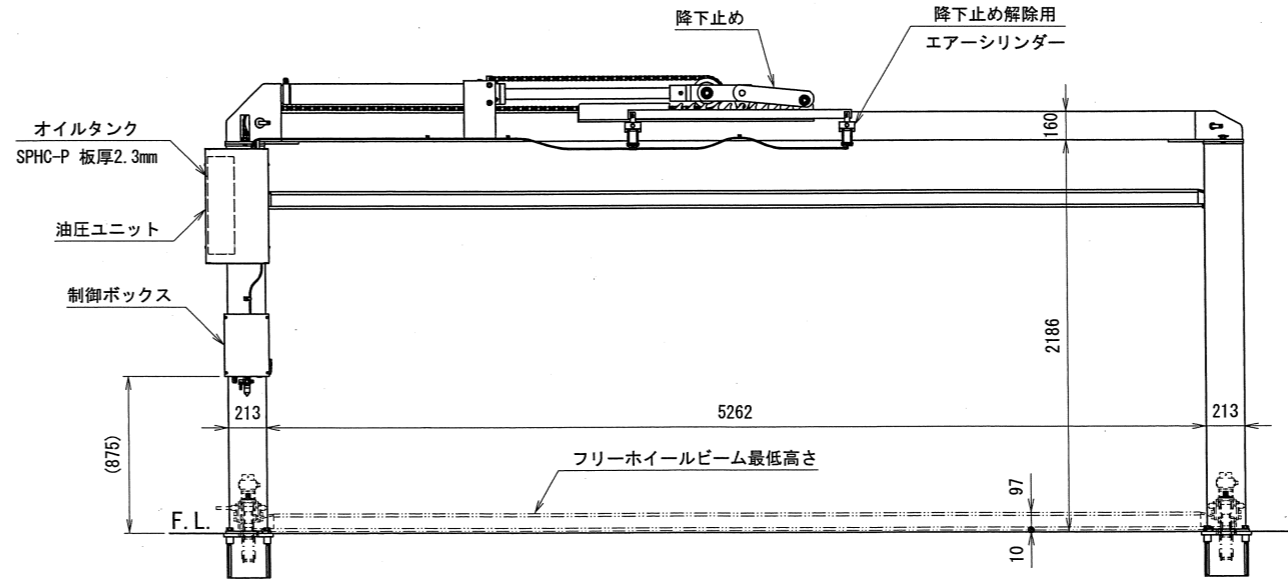
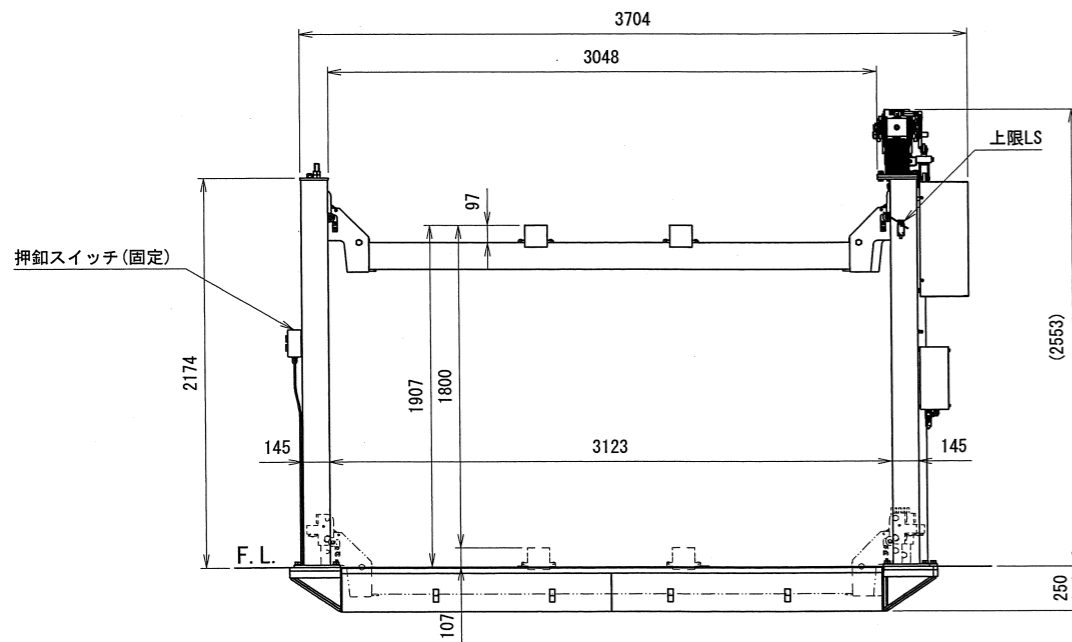


仕様	
型式	FP40N
能力	4000kg
揚程	1800mm
上昇時間 (4000kg負荷時)	約85秒(50Hz) 約70秒(60Hz)
下降時間 (4000kg負荷時)	約40秒
電源	3相200V
モータ	2.2kW 4P・5分定格
駆動方法	電動油圧式
操作方法	押釦スイッチ(固定)
操作電圧	24V
オイル	ISO規格VG32
総油量	18L
エア圧	0.7~1.0MPa
自重	1700kg
車両重量 (含衝撃荷重)	4800kg
総重量	6500kg



← 車両進入方向



出図
23.12.01
技術部

承認	技術部 23.11.30 新渡	品名	株式会社スギヤス	
検	技術部 23.11.30 新渡	図番	FP40N仕様図	
検	技術部 23.11.30 新渡	番	FP40N	-021000-01
検	技術部 23.11.30 新渡	1	2	3
		4	5	6
		7	8	9
		日付	2023/11/30	
		製	磯貝	磯貝
		図	磯貝	磯貝
		尺	FREE	A2

訂正	年月日	記事	担当承認
----	-----	----	------