



Post-Lift

Bishamon[®]



FP40N



FP40Nの特徴

- ドライブオンタイプの4柱リフトに比べ、整備時の足元がスッキリします。
- ドライブオンタイプの4柱リフトに比べ、フリーホイール時の昇降を素早く行えます。
- 車両進入時(リフト最下限時)は床とフラットな状態になります。

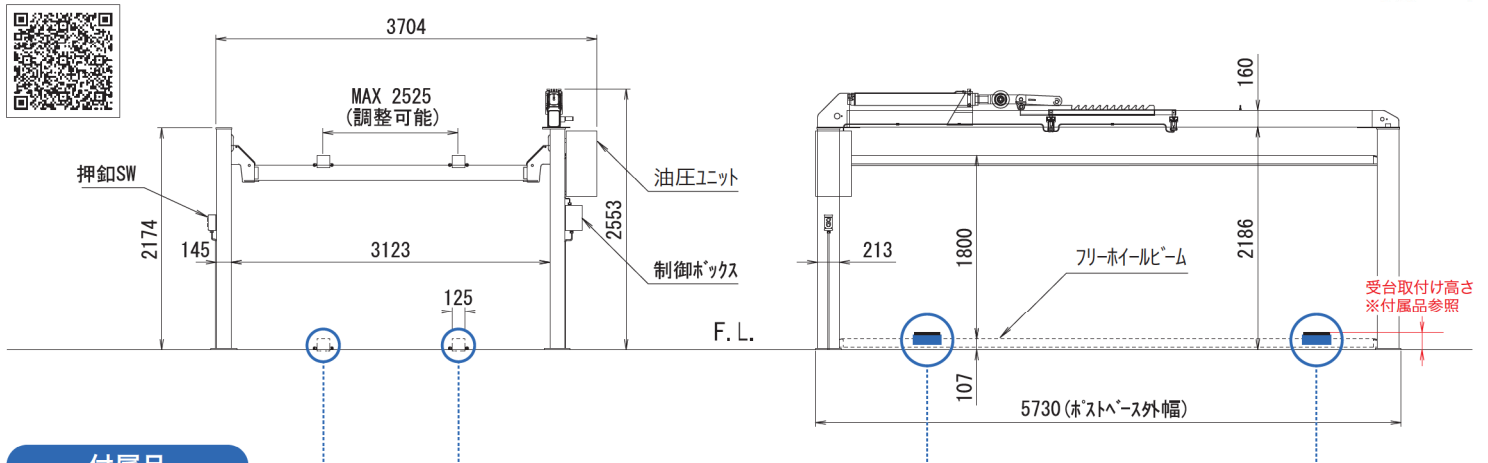


型式	FP40N
能力	4000kg
揚程	1800mm
上昇時間	約85/70秒(50/60Hz)
電源	3相 200V
モーター	2.2kW 4P▶5分定格

駆動方法	電動油圧式
操作方式	押しボタンスイッチ(固定)
操作電圧	24V
オイル	ISO規格VG32
総油量	18ℓ
必要エア圧	0.7~1.0MPa

仕様

(単位:mm)

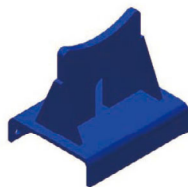


付属品



乗用車受台AS
4ヶ/台

受台取付け高さ約130mm



トラック受金Hペア
2ヶ/台

受台取付け高さ約223mm



トラック受金Lペア
2ヶ/台

受台取付け高さ約178mm



受台A
2ヶ/台

受台取付け高さ約183mm

※カタログに記載されている製品の仕様は改良のため予告なく変更することがあります。



会社ホームページはこちら
<http://bishamon.co.jp/>



E-mail:sales@bishamon.co.jp

〒444-1394 本社 愛知県高浜市本郷町四丁目3番地21 tel.0566-53-1126 fax.0566-53-1844
〒146-0083 東京 東京都大田区千鳥2丁目2番12号 tel.03-3759-9722 fax.03-3759-9723
〒537-0002 大阪 大阪府大阪市東成区深江南2丁目3番22号 tel.06-6747-7617 fax.06-6747-7618

■業務グループ TEL.0566-53-1126 FAX.0566-53-1844