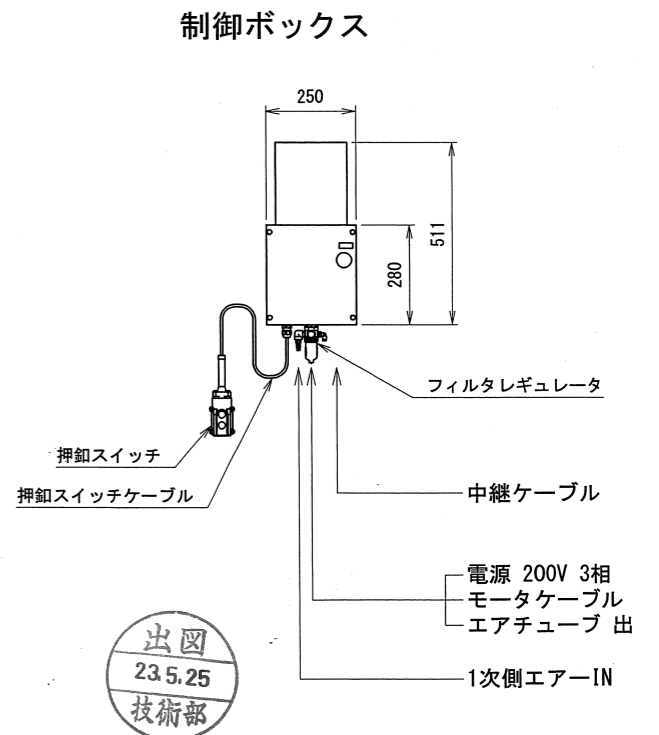
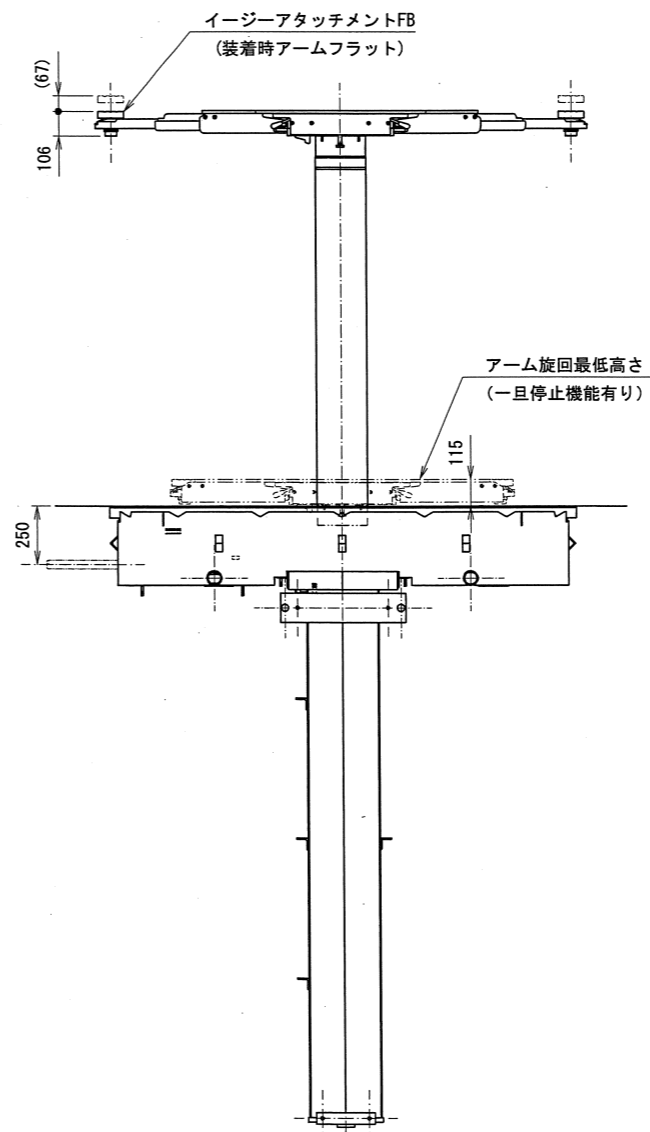
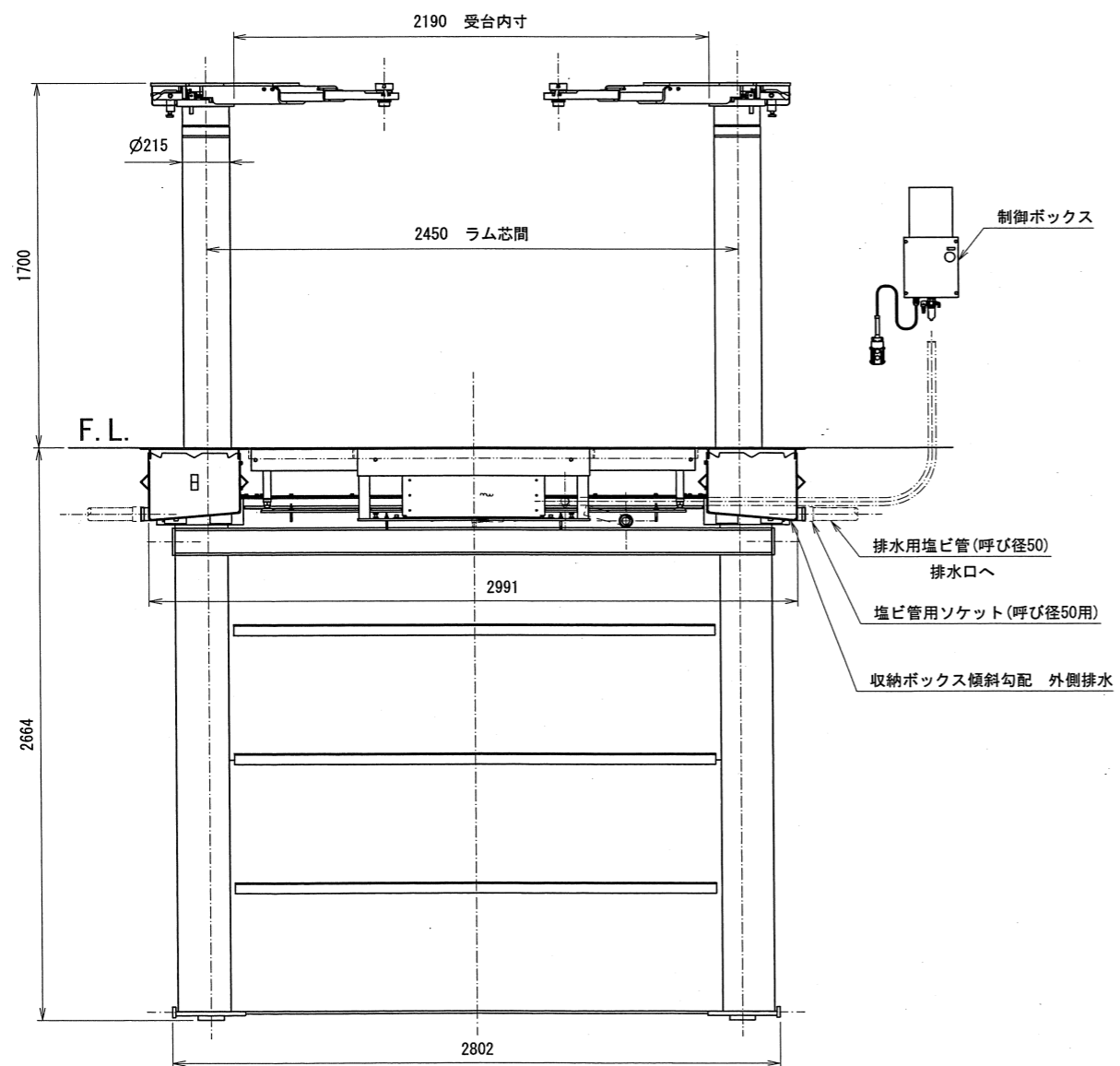
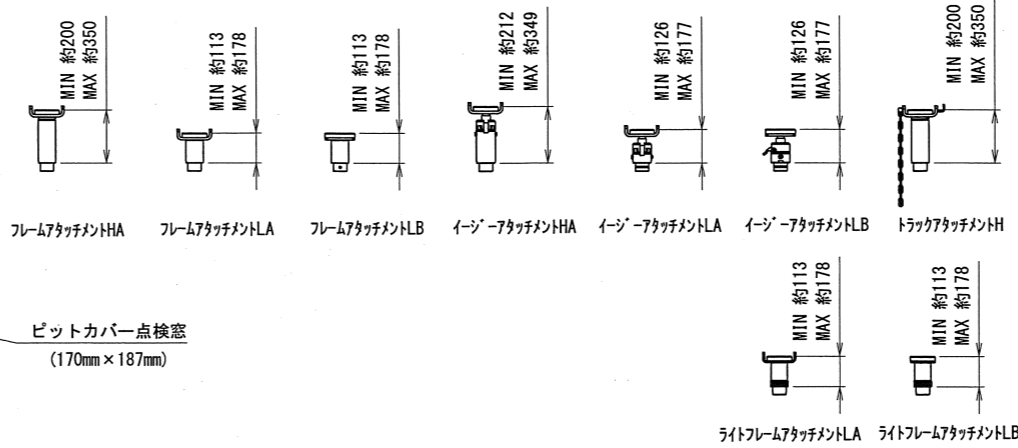


オプション



仕様	
型式	NNZW40WPU
能力	4000kg
揚程	1700mm
上昇時間 (4000kg負荷時)	約80秒 (50Hz) 約65秒 (60Hz)
下降時間 (4000kg負荷時)	約40秒
電源	3相200V
モータ	2.2kW 4P・5分定格
駆動方法	電動油圧式
操作方法	押釦スイッチ(操作電圧24V)
オイル	ISO規格 VG32
総油量	21L
エア圧	0.5~1.0MPa
自重	2900kg
車両重量 (含衝撃荷重)	4800kg
総重量	7700kg

承認 73.5.22 新渡	品名 NNZW40WPU仕様図	図番 -021000-01	日付 2023/05/15	尺度 FREE	A2
検 73.5.22 新渡	図番 NNZW40WPU	番 1 2 3 4 5 6 7 8 9	製 中村健	製 神原光	
検 73.5.19 廣田	製 中村健	製 神原光			

年月日 記事 担当承認