

NNZW40WPU

2023年7月発売開始

部品表

初版発行年月	2023年11月
改訂版発行年月	2024年5月
改訂版発行年月	2024年8月
改訂版発行年月	2024年10月
改訂版発行年月	

2023年11月 初版発行

2024年5月改訂箇所

4	分解図変更			図番1・2注記追記	
5	追加	23	04541580	ライトフレームアタッチメントLAAS	追加
	追加	24	04541610	ライトフレームアタッチメントLBAS	追加
27	変更	16-1	00874760	配線AS	価格追記
	変更	16-1-⑤	54000210	押ボタンケーブル	規格表記変更
28	分解図変更			図番23・24追記	
29	変更	20-②	91040816	6角穴付丸ボルト	部品コード・規格・価格変更
	変更	21-②	91040816	6角穴付丸ボルト	部品コード・規格・価格変更
	変更	22-②	91040816	6角穴付丸ボルト	部品コード・規格・価格変更
	追加	23	04541580	ライトフレームアタッチメントLAAS、構成部品	追加
	追加	24	04541610	ライトフレームアタッチメントLBAS、構成部品	追加

2024年8月改訂箇所

13	変更	4-③-1	受注不可	ホールプラグ(ブラック)	受注不可に変更、図番変更、備考追記
	追加	4-③-2	80827719	ホールプラグ(ブラック)	追加
	変更	5-③-1	受注不可	ホールプラグ(ブラック)	受注不可に変更、図番変更、備考追記
	追加	5-③-2	80827719	ホールプラグ(ブラック)	追加

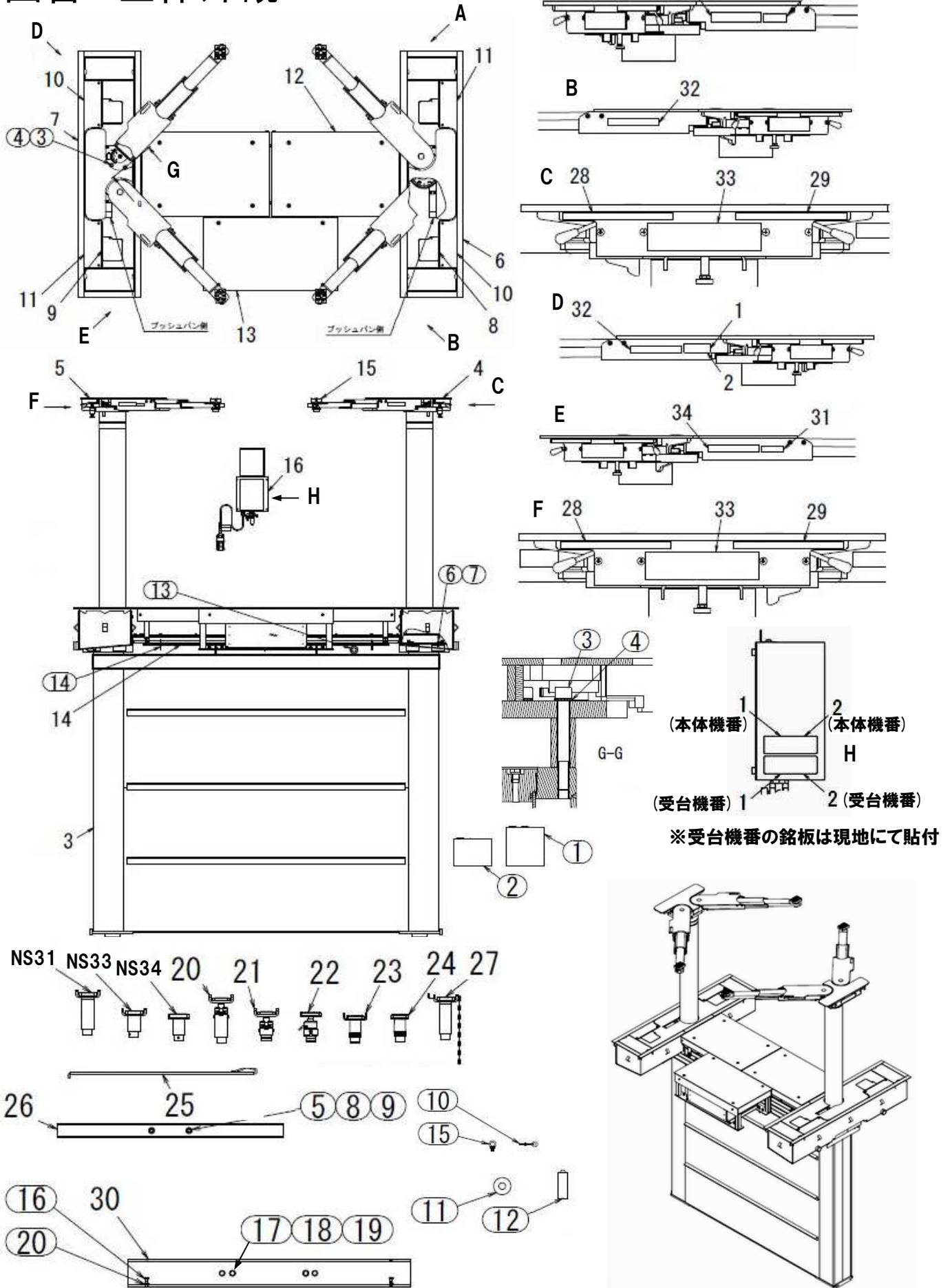
2024年10月改訂箇所

5・29	変更	23	受注不可	ライトフレームアタッチメントLAAS	受注不可に変更
	変更	24	受注不可	ライトフレームアタッチメントLBAS	受注不可に変更
11	変更	3-7-9-2	11041600	ラム底板B	部品コード変更
23	変更	13-1-⑩	80821713	ワンタッチブッシュ	価格追記

目 次

全体外観	4～5
本体AS	6～7
連結ビームAS / 爪解除AS	8～9
Rラム本体AS / Lラム本体AS	10～11
受台RAS / LAS	12～13
アームRAS / LAS	14～15
収納ボックスRAS / ピットカバーRクランクAS	16～17
収納ボックスLAS / ピットカバーLクランクAS	18～19
ピットカバー / ボックスカバー	20～21
油圧ユニットAS	22～23
エアーパーツAS / 制御ボックスAS	24～25
制御ユニットAS / 配線AS	26～27
オプション	28～29
シール一覧	30

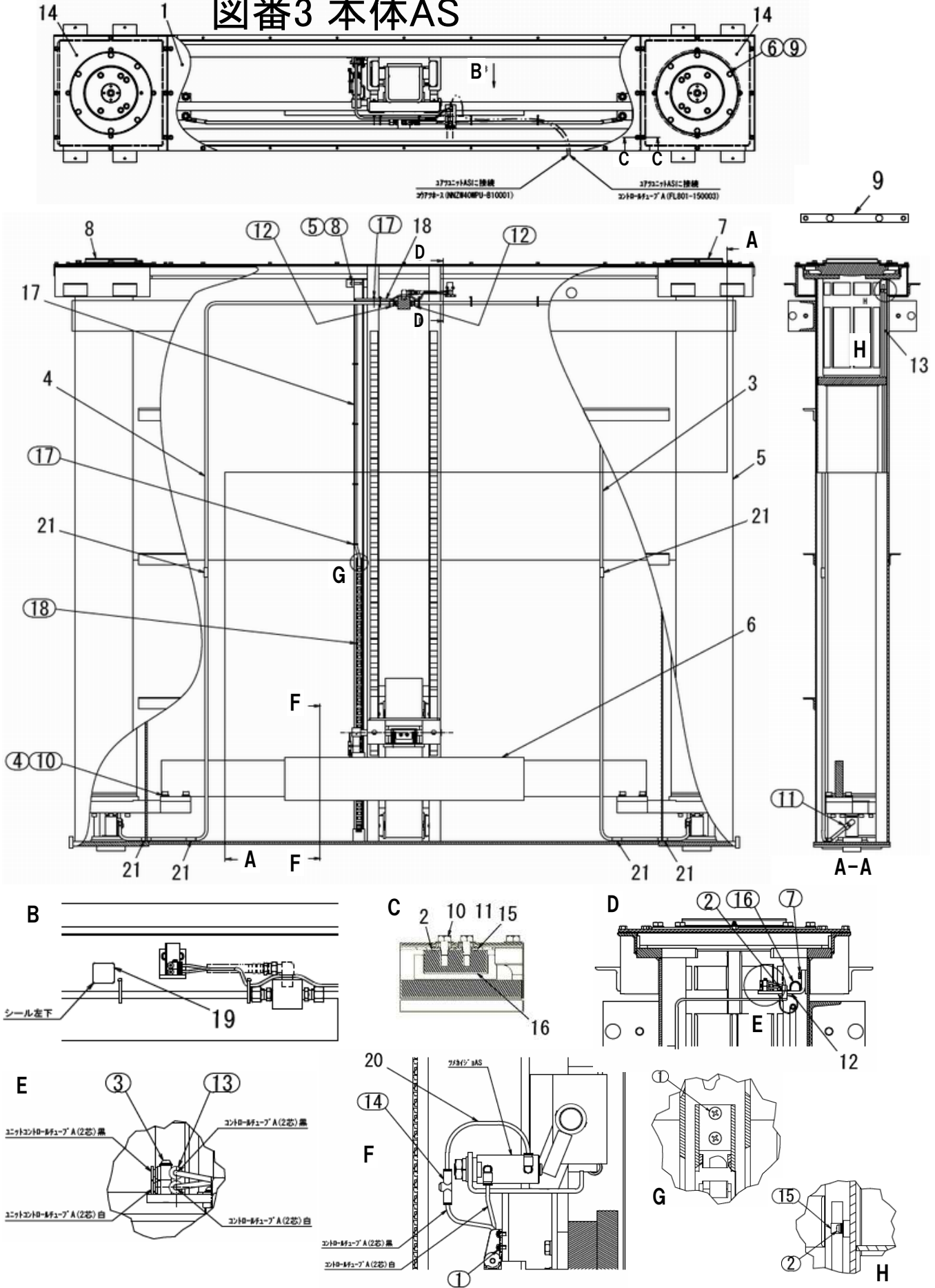
図番1 全体外観



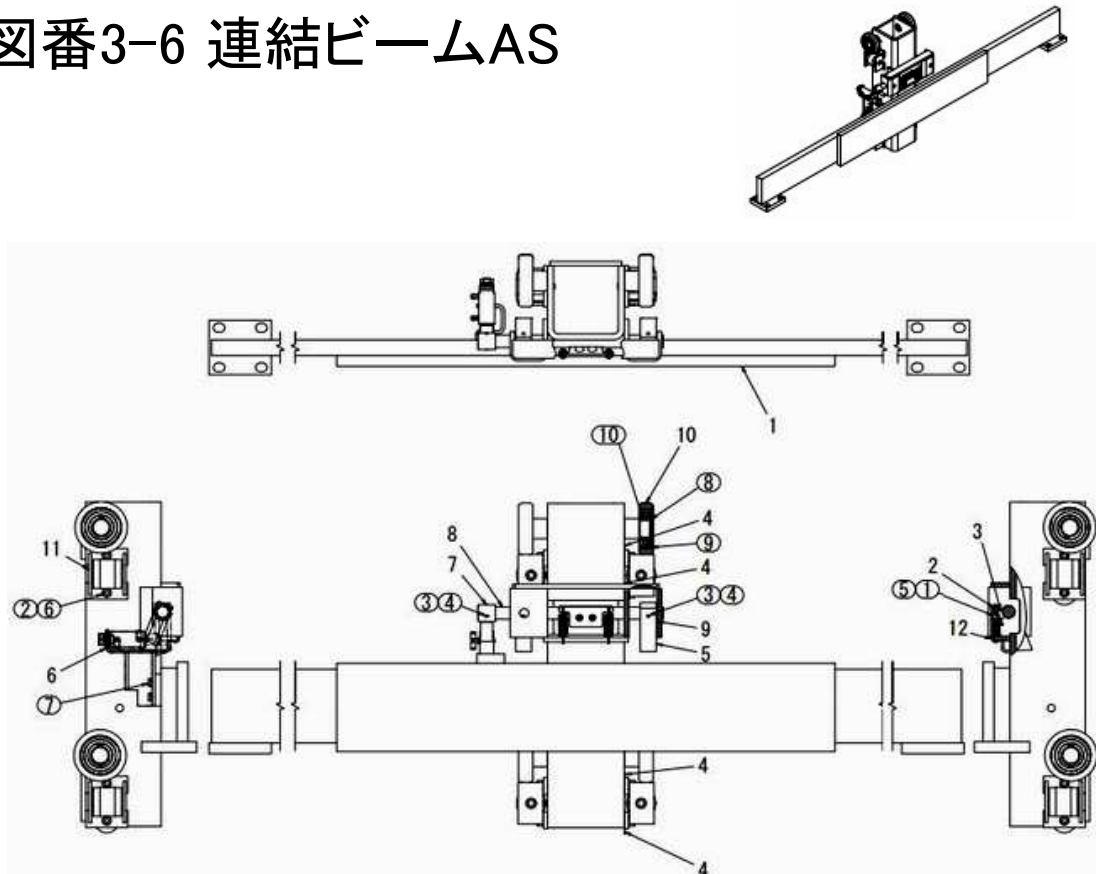
NNZW40WPU

図番	部品コード	品名	規格	変更時期・備考	単価(税別)			製品使用数 (参考)
1	11442000	銘版						3
2	11442010	イヤサカ銘版						3
3	受注不可	本体AS		6~11ページ	受注不可			1
4	00874210	受台RAS		12~15ページ				1
5	00874380	受台LAS		12~15ページ				1
6	受注不可	収納ボックスRAS		16~19ページ	受注不可			1
7	受注不可	収納ボックスLAS		16~19ページ	受注不可			1
8	00874550	ビットカバー-RAS		20~21ページ				1
9	00874580	ビットカバー-LAS		20~21ページ				1
10	00874610	ボックスカバー-AAS		20~21ページ				2
11	00874620	ボックスカバー-BAS		20~21ページ				2
12	00874630	ビットカバーセンタAS		20~21ページ				2
13	00874660	ユニットビットAS		20~21ページ	お問い合わせください			1
14	00874720	レグベースヘア						4
15	00874730	イーザーアタッチメントFBAS		28~29ページ				4
16	00874750	制御ユニットAS		26~27ページ	お問い合わせください			1
NS31	04541281	フレームアタッチメントHAAS	オプション※	28~29ページ				4
NS33	04541380	フレームアタッチメントLAAS	オプション※	28~29ページ				4
NS34	04541420	フレームアタッチメントLBAS	オプション※	28~29ページ				4
20	04541500	イーザーアタッチメントHAAS	オプション※	28~29ページ				4
21	04541540	イーザーアタッチメントLAAS	オプション※	28~29ページ				4
22	04541560	イーザーアタッチメントLBAS	オプション※	28~29ページ				4
23	受注不可	ライトフレームアタッチメントLAAS	オプション※	28~29ページ	受注不可			4
24	受注不可	ライトフレームアタッチメントLBAS	オプション※	28~29ページ	受注不可			4
25	10135511	ステッキ						1
26	10249220	スタッドチャンネル		出荷時に使用				2
27	00209341	トラックアタッチメントHAS		オプション				4
28・29	30821113	重心シールR・F	R・L各1ヶのセット					2
30	00126560	ハンガーチャンネルAヘア		オプション				2
31	11516680	コーションシール						2
32	51319140	能力表示シールA						2
33	52611403	ビシモンシール						2
34	※	イヤサカシール		イヤサカ様支給品				2
①	50564851	ビシモンオイル	13L					1
②	50564841	ビシモンオイル	8L					1
③	90922165	6角穴付ボルト	HSB20165					8
④	90934420	ノルトロックワッシャ	NL20					8
⑤	90921625	6角穴付ボルト	HSB1625					4
⑥	90911030	6角ボルト	HB1030SE					8
⑦	90930510	ハネ座金	SW10SE					8
⑧	90930516	ハネ座金	SW16SE					4
⑨	90930716	平座金	PW16SE					4
⑩	90851080	マルカンボルト	M10X80ユニクロ					2
⑪	97999174	スパットクロステープ養生用	50X25M					2
⑫	98999050	ハンディフォーム	ピンク#330					1
⑬	80817790	PFコネクタ	FPK-36YP					1
⑭	91010870	オールアンカー	AAC-0870					12
⑮	90851012	アイボルト	IB12	設置時に使用				2
⑯	90901245	6角ボルト	HB1245	オプション				4
⑰	90901620	6角ボルト	HB1620	オプション				4
⑱	90930516	ハネ座金	SW16SE	オプション				4
⑲	90930716	平座金	PW16SE	オプション				4
⑳	90930012	6角ナット	HN12	オプション				4

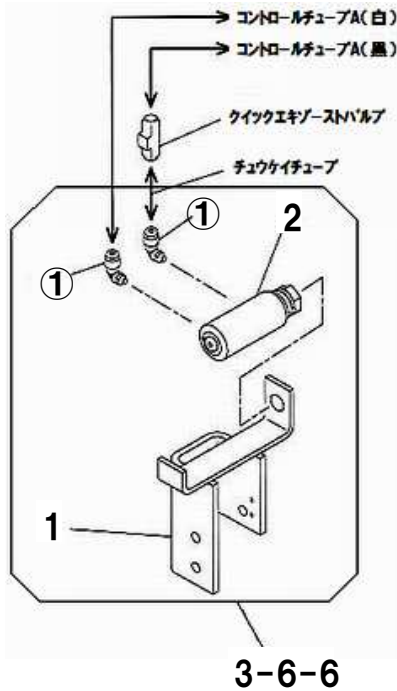
図番3 本体AS



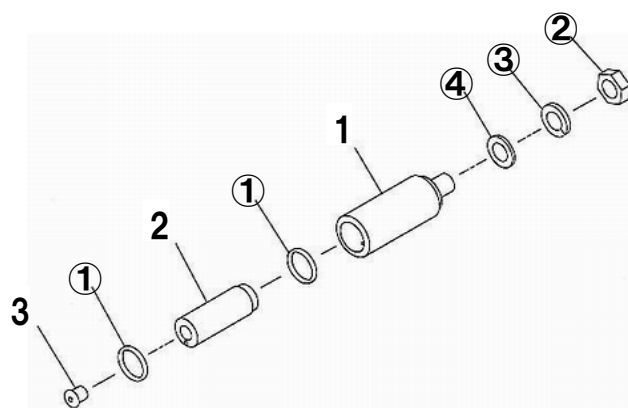
図番3-6 連結ビームAS



図番3-6-6 爪解除AS

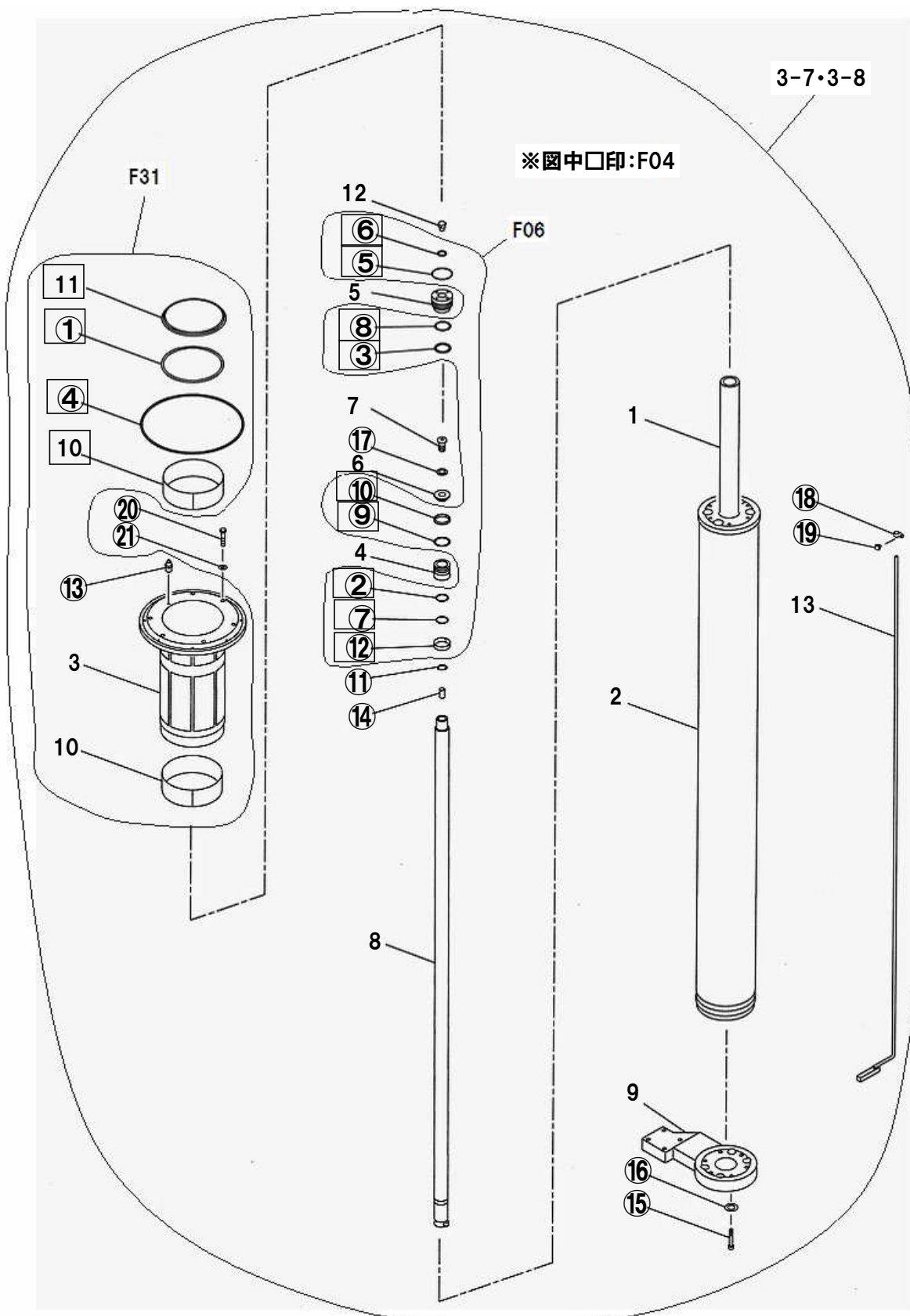


図番3-6-6-2 爪外しシリンダAS

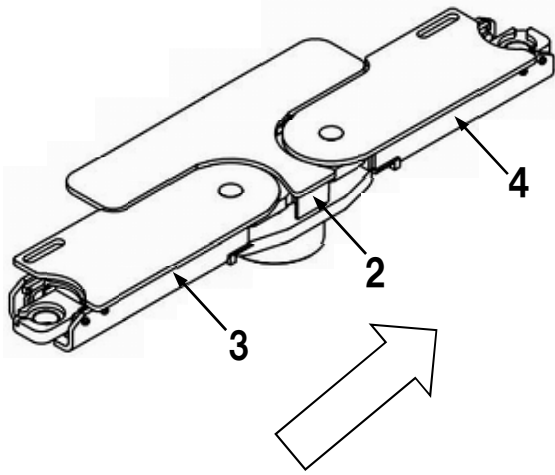


図番3-7 Rラム本体AS

図番3-8 Lラム本体AS

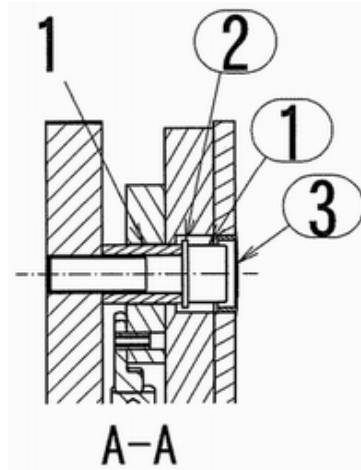
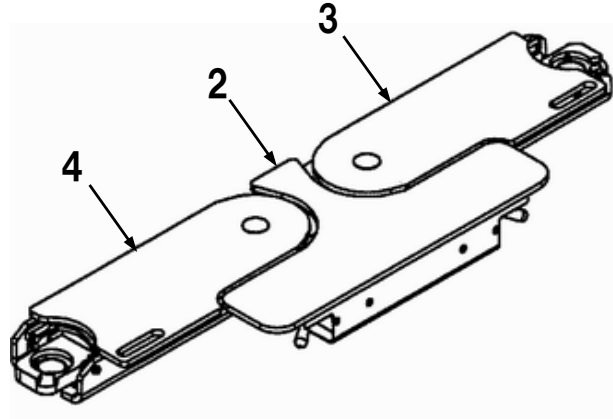


図番5 受台LAS



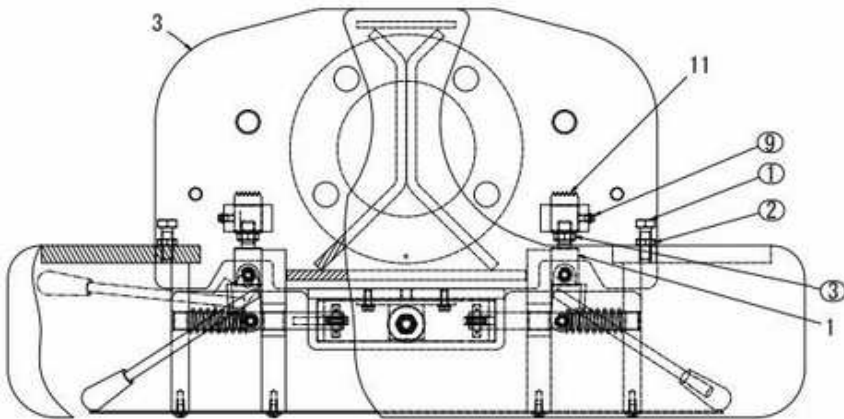
車両進入方向

図番4 受台RAS

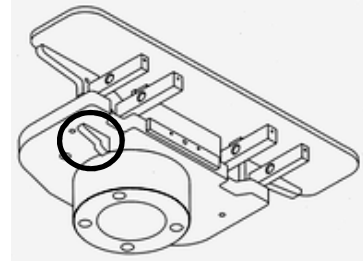


図番4-2 受台プレートRAS

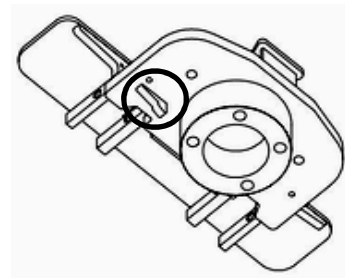
図番5-1 受台プレートLAS



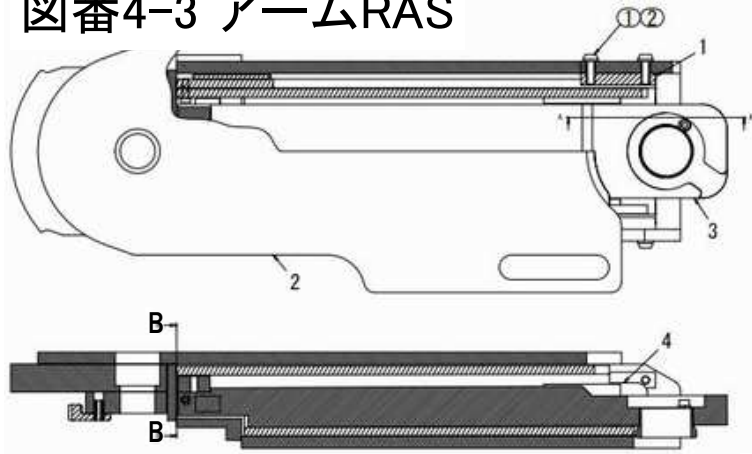
図番4-2-3-1 受台プレートRペア



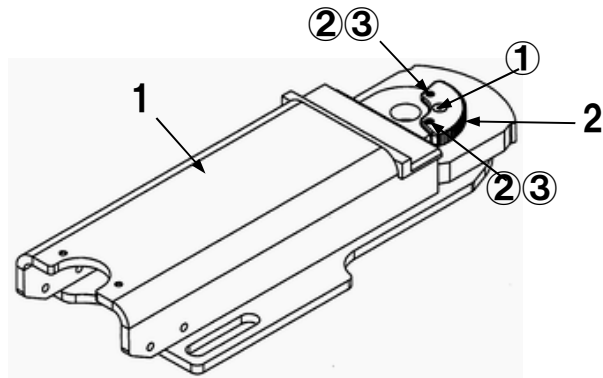
図番4-2-3-2 受台プレートLペア



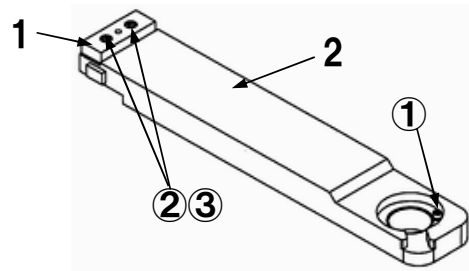
図番4-3 アームRAS



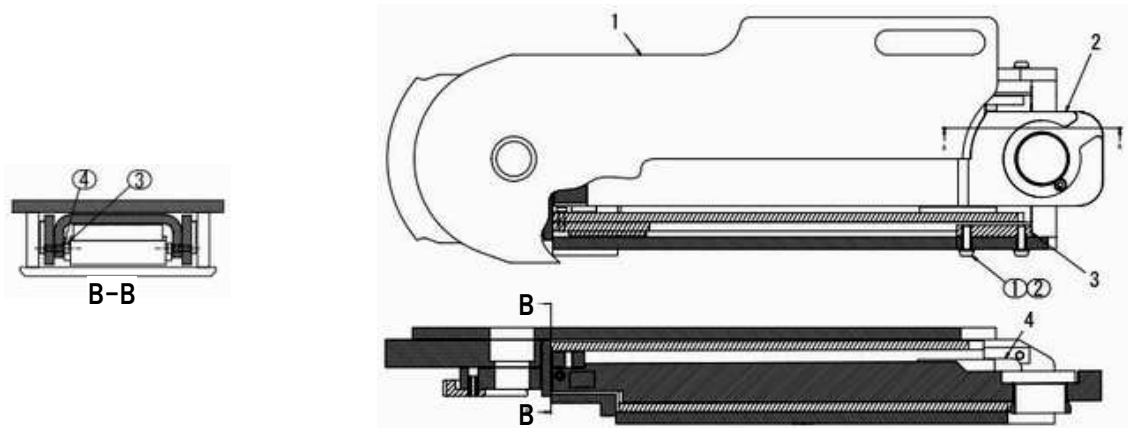
図番4-3-2 リフトアームRAS



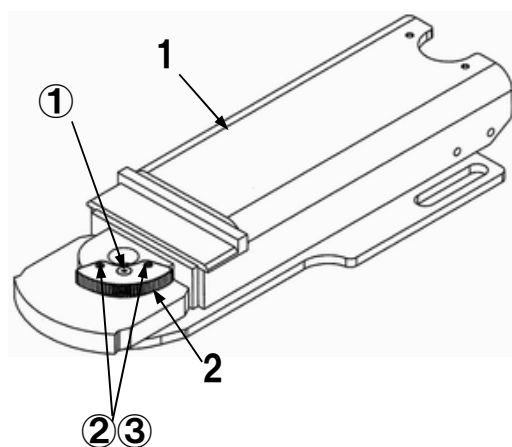
図番4-3-3 受台ベースAAS



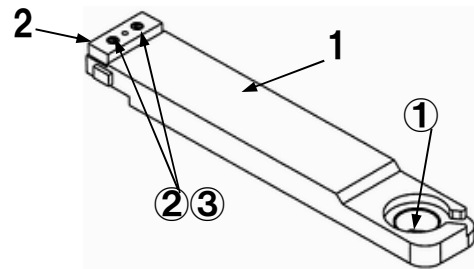
図番4-4 アームLAS



図番4-4-1 リフトアームLAS



図番4-4-2 受台ベースBAS



NNZW40WPU

図番	部品コード	品名	規格	変更時期・備考	単価(税別)			製品使用数(参考)	
								R	L
4-3	00874270	アームRAS						1	1
4-3-1	11442340	リフトアームストッパ						2	2
4-3-2	00874280	リフトアームRAS						1	1
4-3-3	00874300	受台ベアスAAS						1	1
4-3-4	00874320	スライドアームBヘア						1	1
4-3-①	91041825	6角穴付丸ボルト	HSR0825					4	4
4-3-②	90930508	ハネ座金	SW08SE					4	4
4-3-③	90920624	6角穴付ボルト	HSB0620	低頭				2	2
4-3-④	91100506	皿ハネ座金	CDW2H06					2	2
4-4	00874330	アームLAS						1	1
4-4-1	00874340	リフトアームLAS						1	1
4-4-2	00874360	受台ベアSBAS						1	1
4-4-3	11442340	リフトアームストッパ						2	2
4-4-4	00874320	スライドアームBヘア						1	1
4-4-①	91041825	6角穴付丸ボルト	HSR0825					4	4
4-4-②	90930508	ハネ座金	SW08SE					4	4
4-4-③	90920624	6角穴付ボルト	HSB0620	低頭				2	2
4-4-④	91100506	皿ハネ座金	CDW2H06					2	2

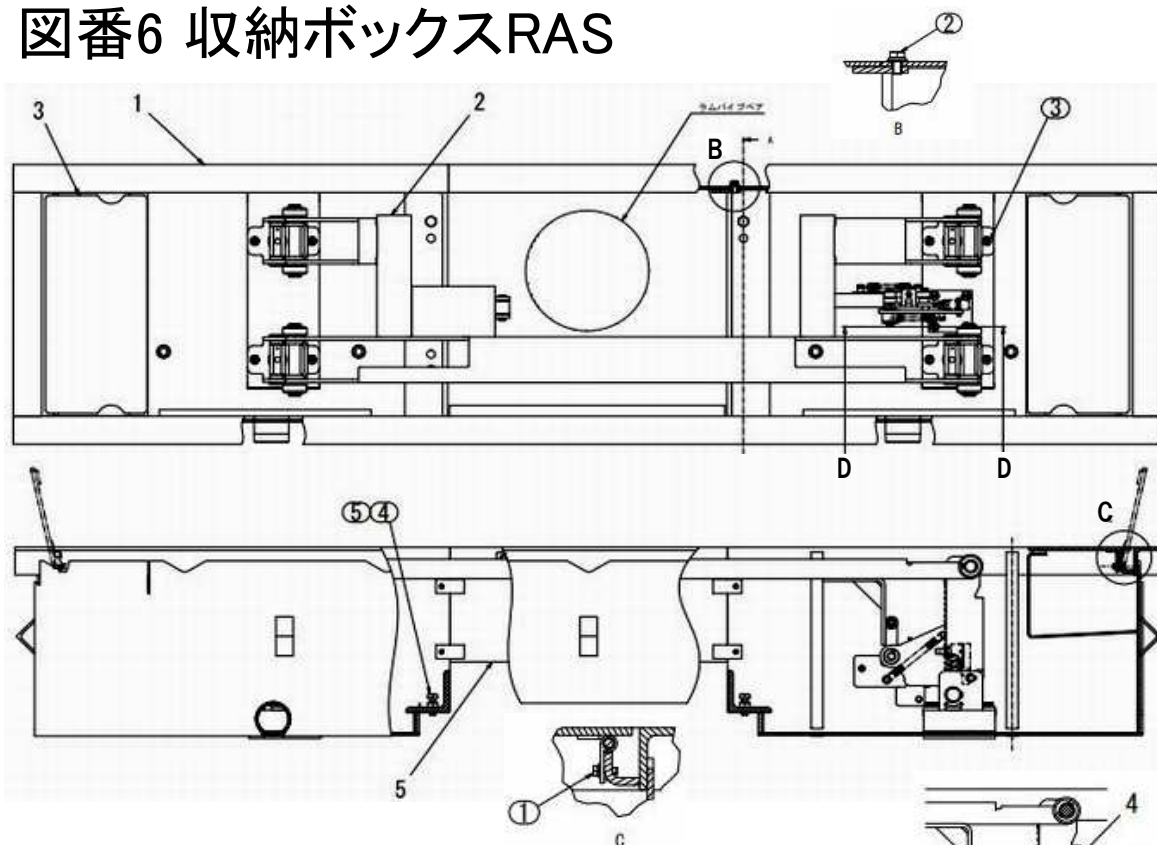
4-3-2	00874280	リフトアームRAS						1	1
4-3-2-1	受注不可	リフトアームRヘア		4-3-2で交換の事		受注不可		1	1
4-3-2-2	11316722	ロックギヤ						1	1
4-3-2-①	91000815	6角穴付皿ボルト	HSF0815					1	1
4-3-2-②	90980620	ロールピン	SRP0620					2	2
4-3-2-③	90981020	ロールピン	SRP1020					2	2

4-3-3	00874300	受台ベアスAAS						1	1
4-3-3-1	11442410	アームスヘア						1	1
4-3-3-2	受注不可	受台ベアスAヘア		4-3-3で交換の事		受注不可		1	1
4-3-3-①	90760610	座金付6角穴付ボルト	HSBS0610					1	1
4-3-3-②	90920825	6角穴付ボルト	HSB0825					2	2
4-3-3-③	91100508	皿ハネ座金	CDW2H08					2	2

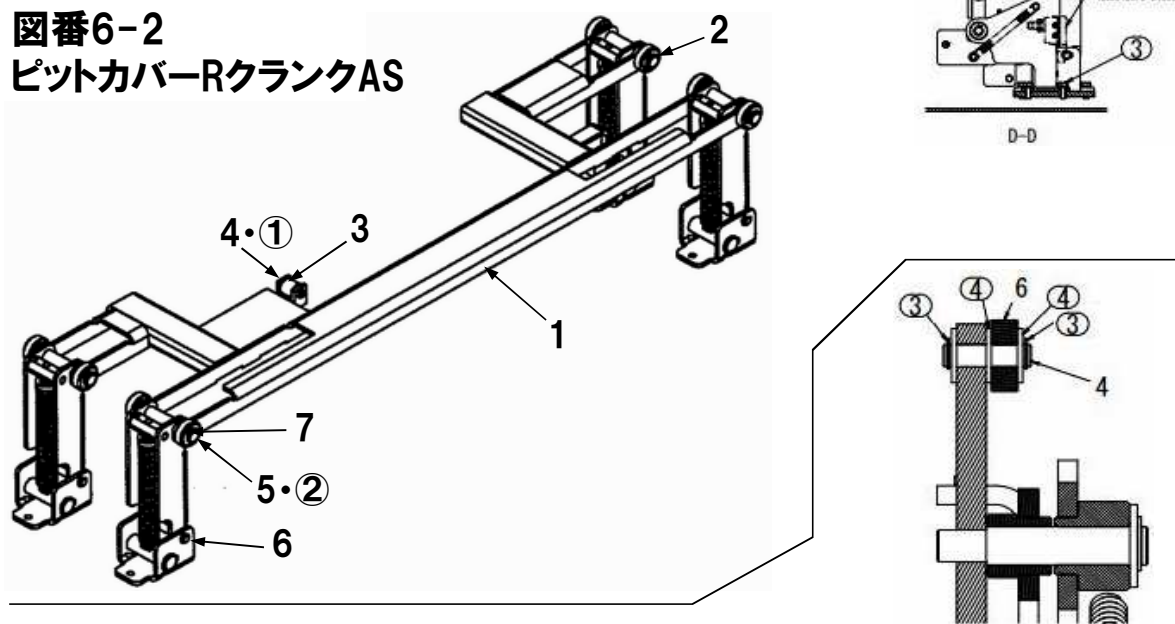
4-4-1	00874340	リフトアームLAS						1	1
4-4-1-1	受注不可	リフトアームLヘア		4-4-1で交換の事		受注不可		1	1
4-4-1-2	11316722	ロックギヤ						1	1
4-4-1-①	91000815	6角穴付皿ボルト	HSF0815					1	1
4-4-1-②	90980620	ロールピン	SRP0620					2	2
4-4-1-③	90981020	ロールピン	SRP1020					2	2

4-4-2	00874360	受台ベアSBAS						1	1
4-4-2-1	受注不可	受台ベアSBヘア		4-4-2で交換の事		受注不可		1	1
4-4-2-2	11442410	アームスヘア						1	1
4-4-2-①	90760610	座金付6角穴付ボルト	HSBS0610					1	1
4-4-2-②	90920825	6角穴付ボルト	HSB0825					2	2
4-4-2-③	91100508	皿ハネ座金	CDW2H08					2	2

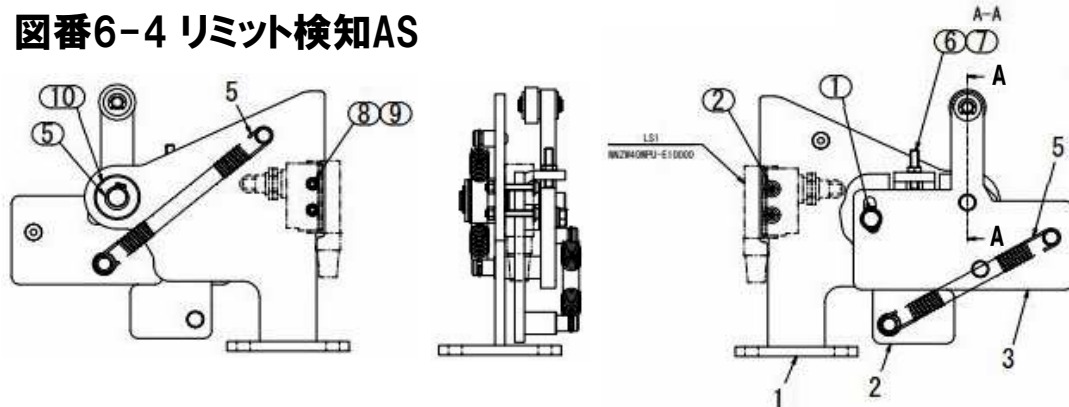
図番6 収納ボックスRAS



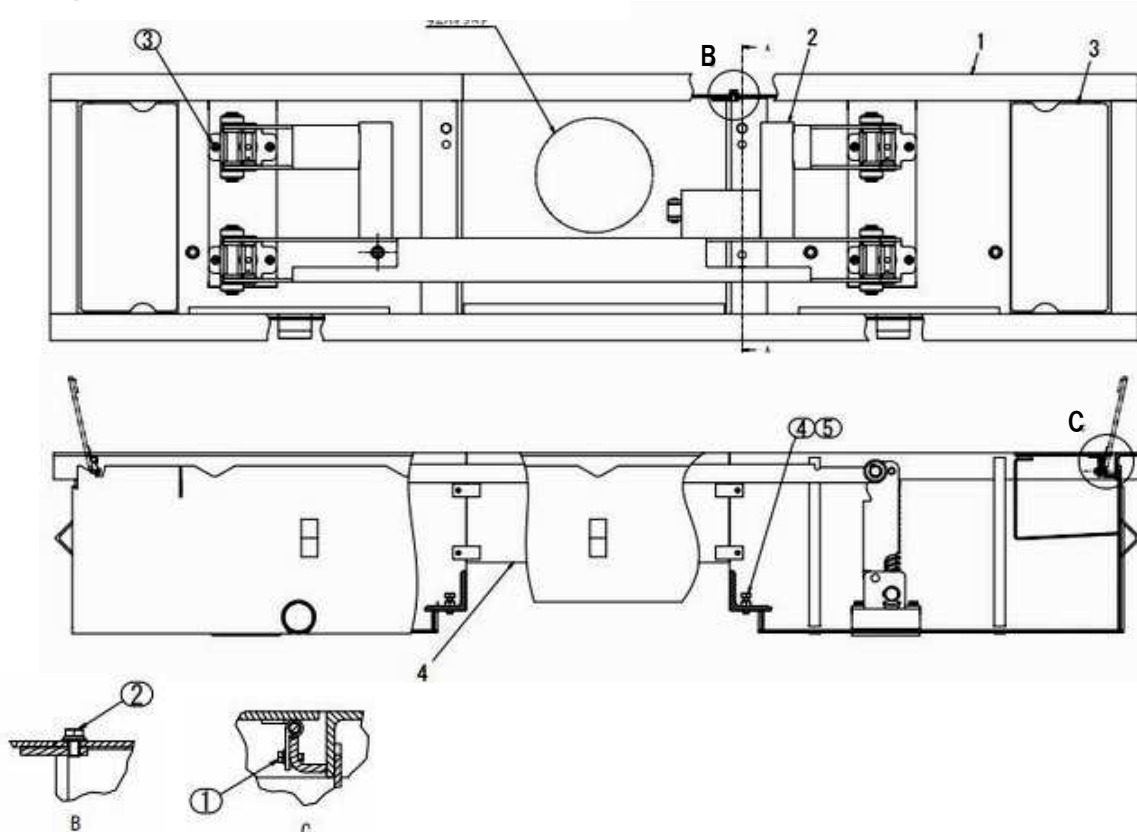
図番6-2 ピットカバーRクランクAS



図番6-4 リミット検知AS

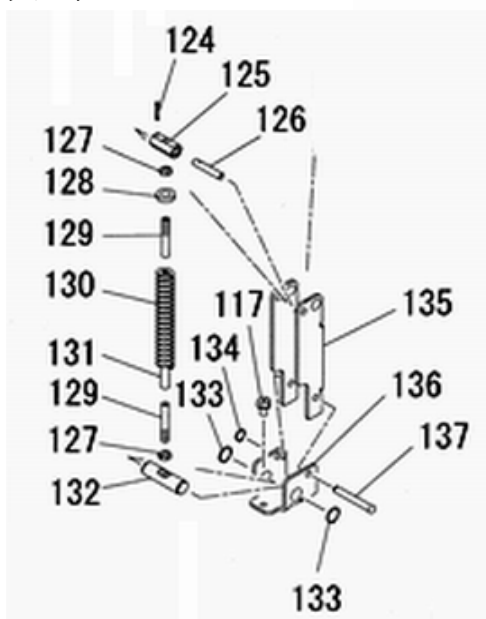
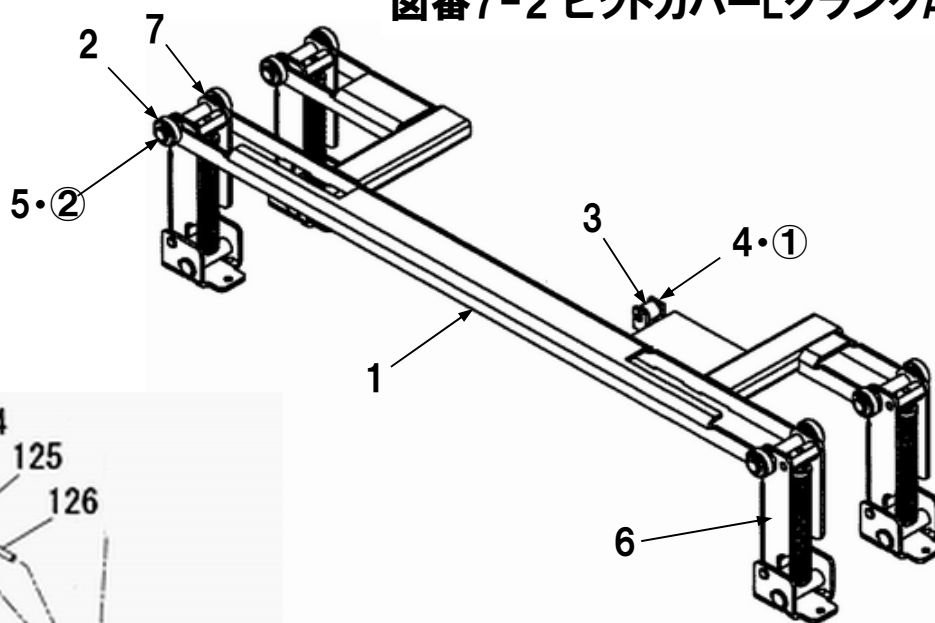


図番7 収納ボックスLAS

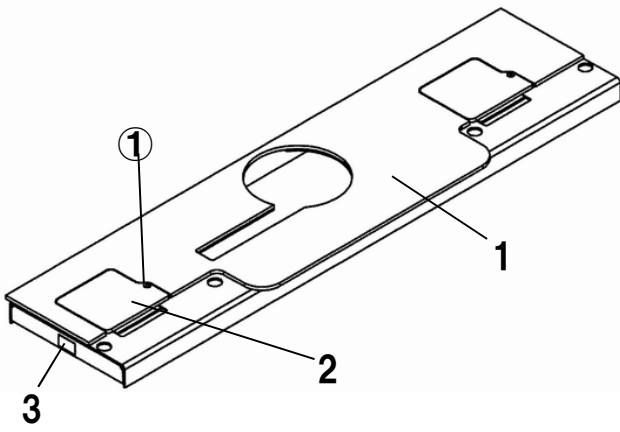


図番7-2 ピットカバーLクランクAS

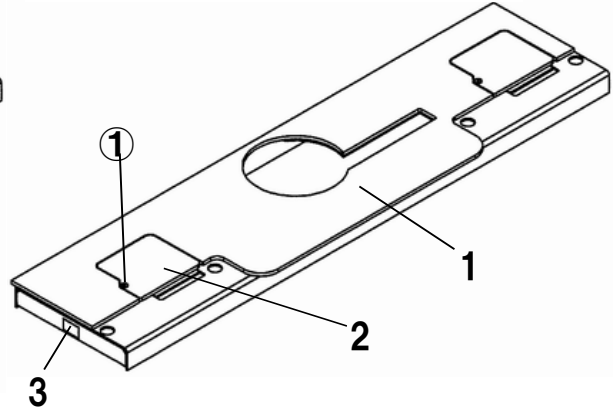
図番6-2-6
図番7-2-6
クランクAS



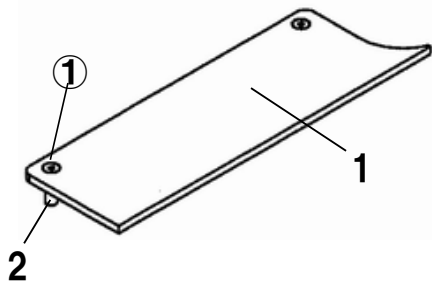
図番8 ピットカバー-RAS



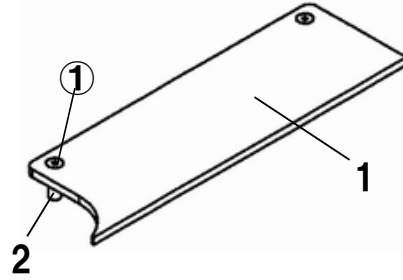
図番9 ピットカバー-LAS



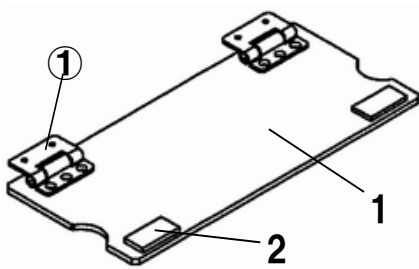
図番10 ボックスカバー-AAS



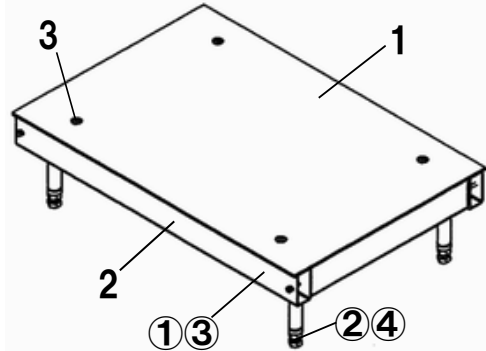
図番11 ボックスカバー-BAS



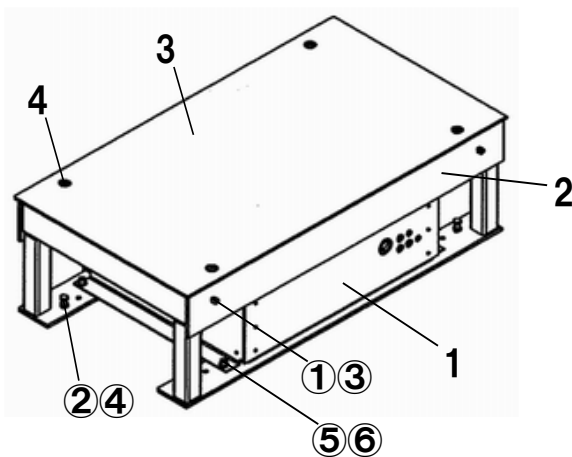
図番6-3 収納ボックスカバー-AS



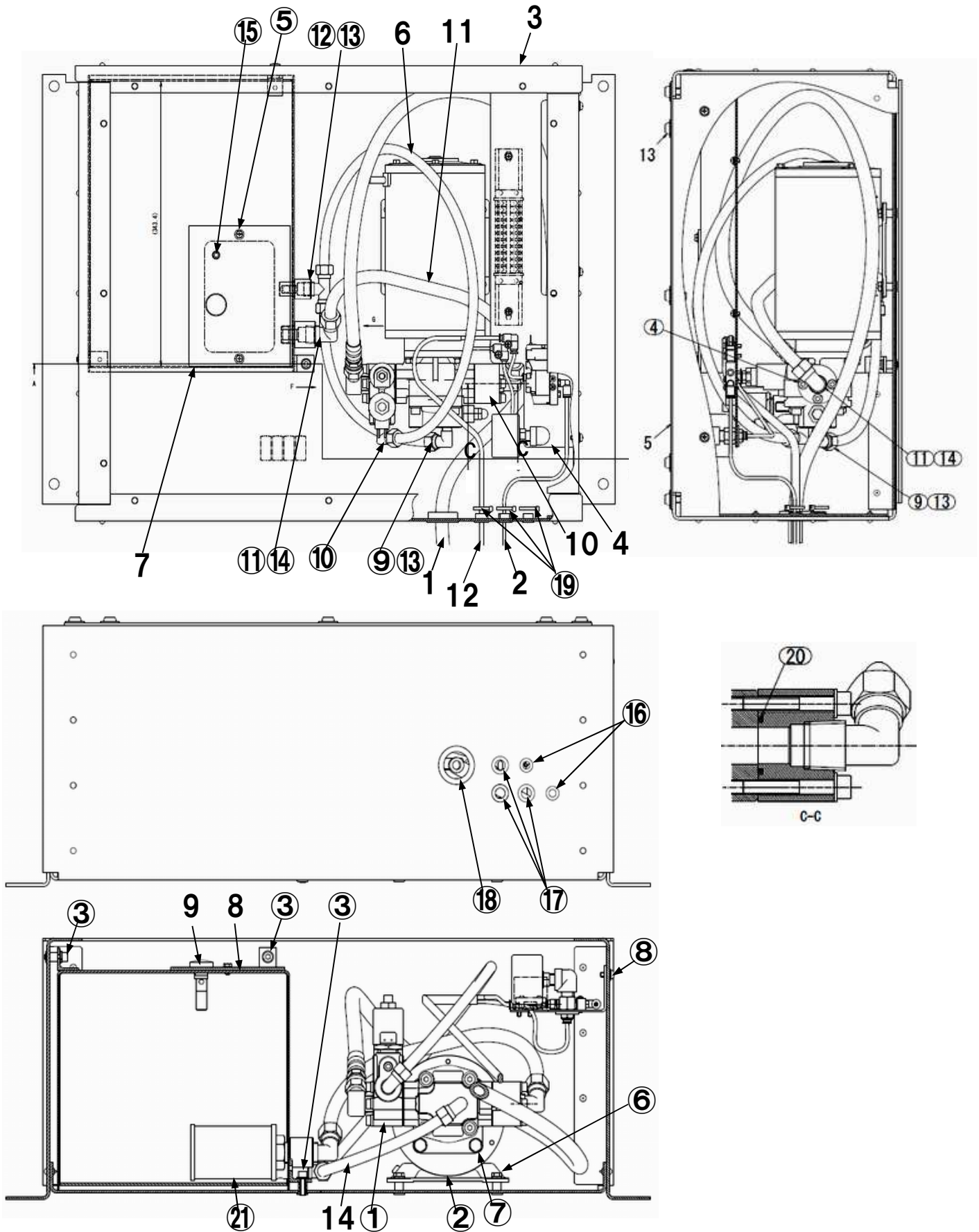
図番12 ピットカバーセンタAS



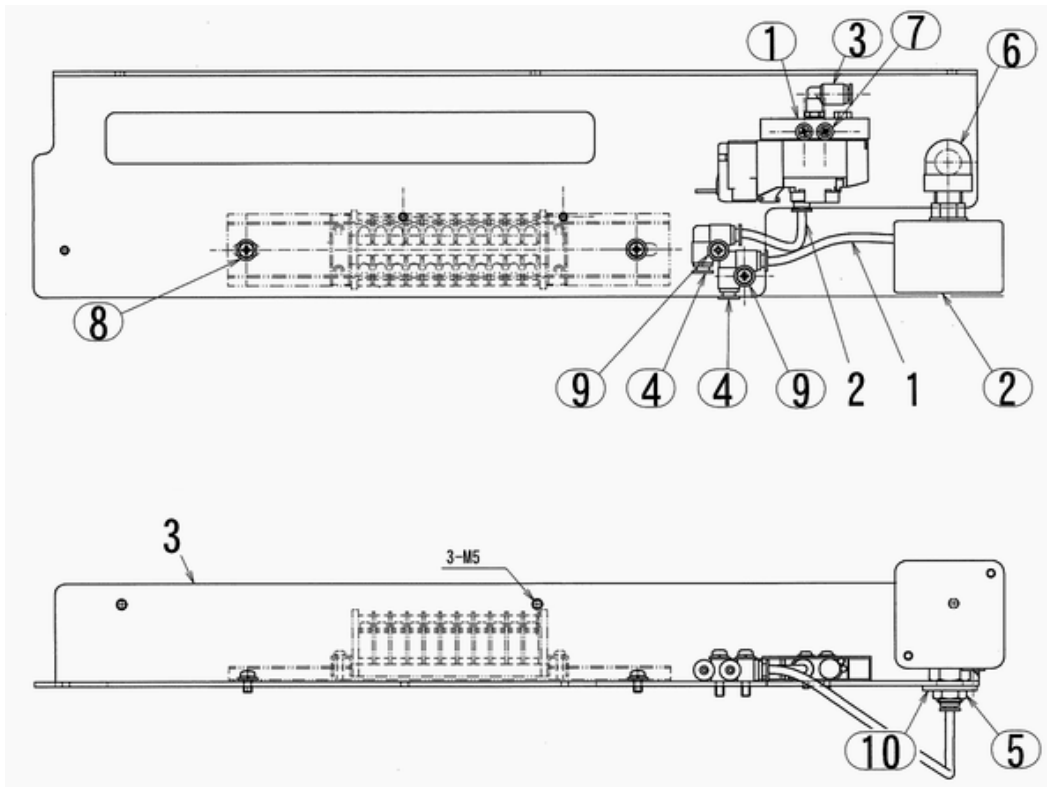
図番13 ユニットピットAS



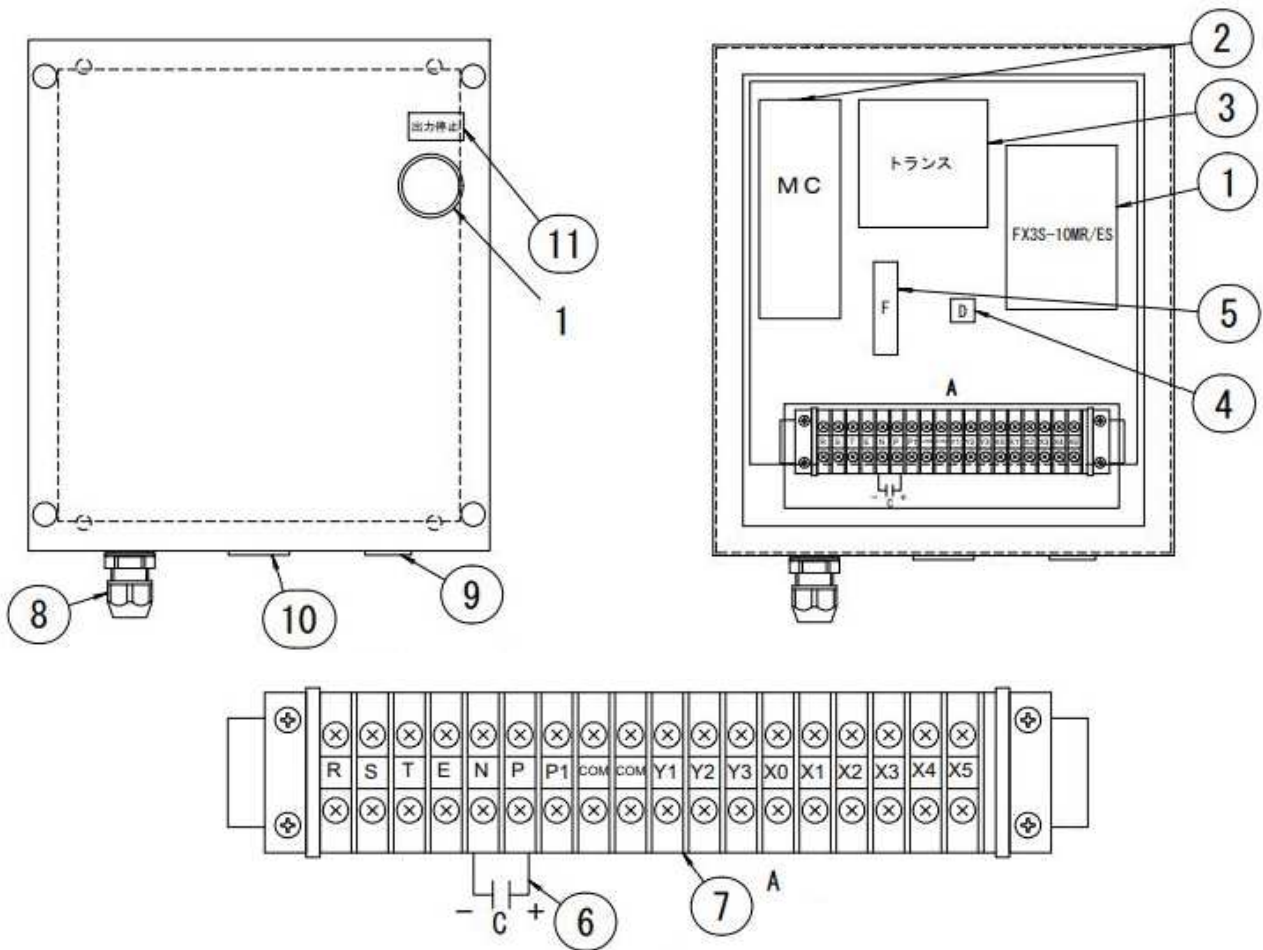
図番13-1 油圧ユニットAS



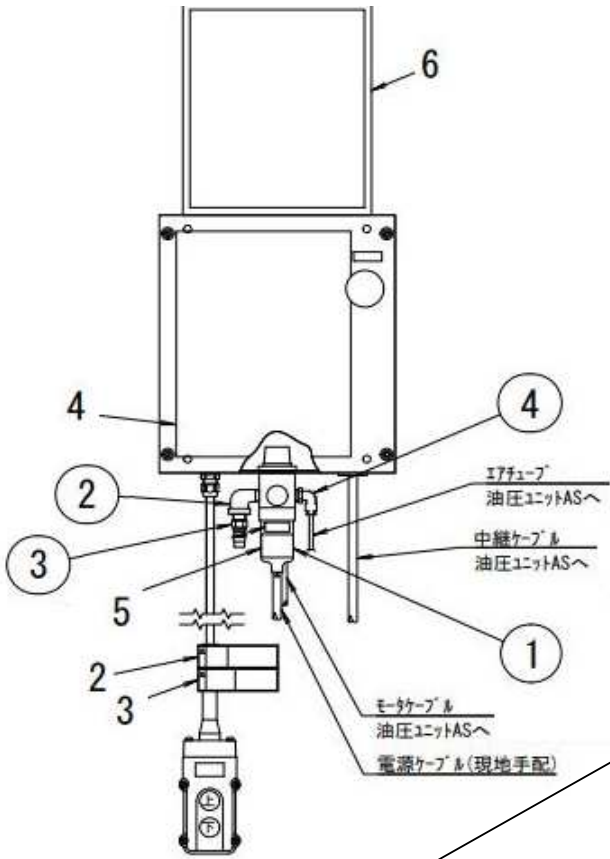
図番13-1-4 エアーパーツAS



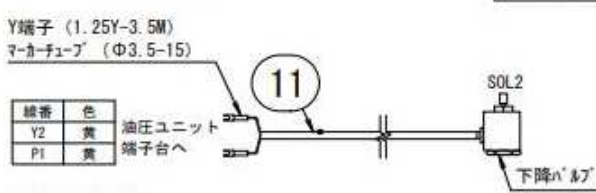
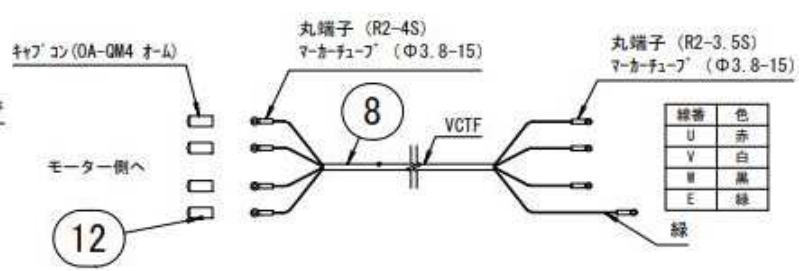
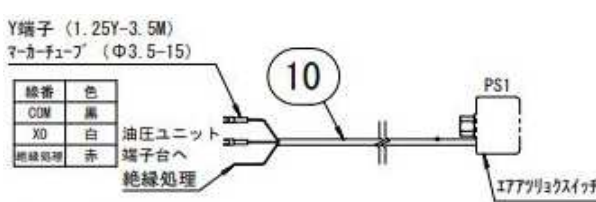
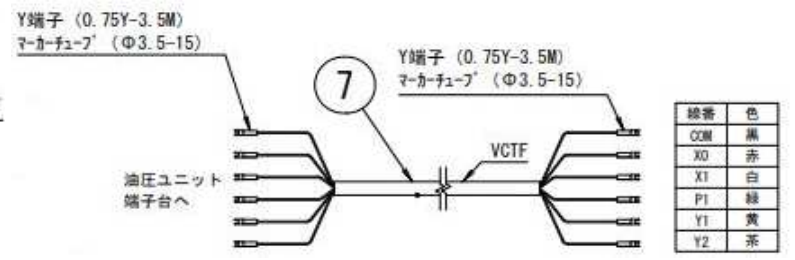
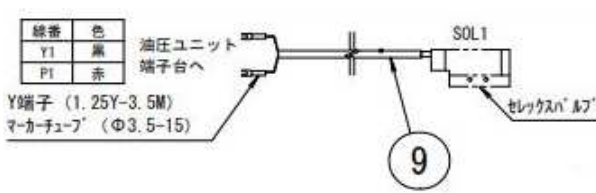
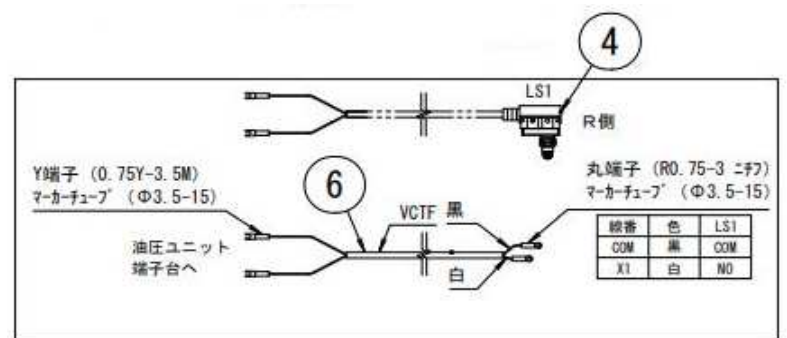
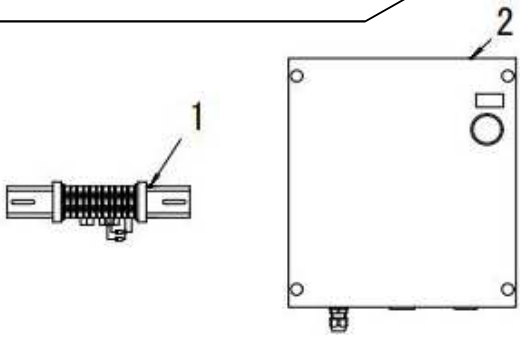
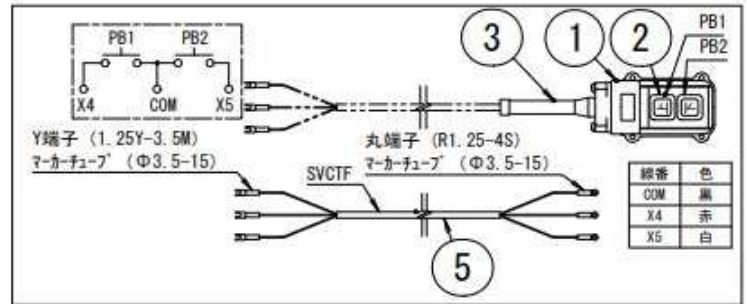
図番16-1-2 制御ボックスAS



図番16 制御ユニットAS

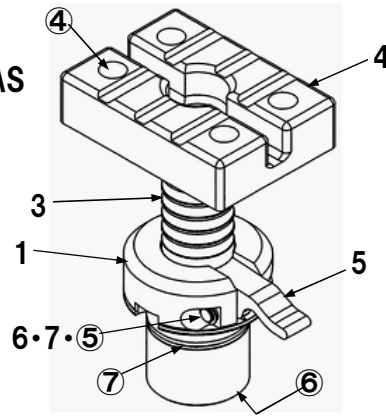


図番16-1 配線AS

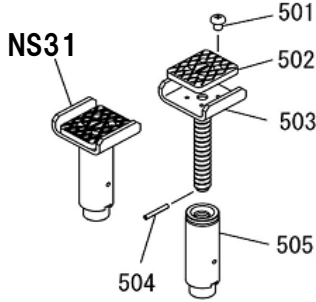


オプション

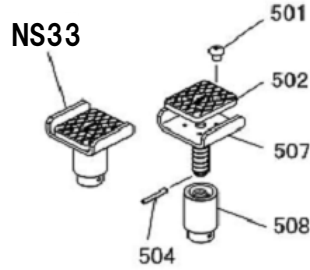
図番15 イージーアタッチメントFBAS



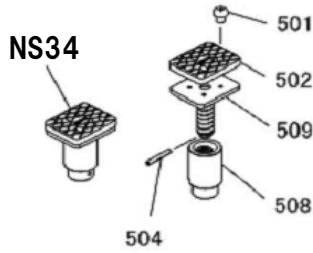
図番NS31 フレームアタッチメントHAAS



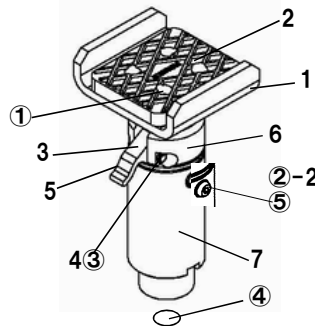
図番NS33 フレームアタッチメントLAAS



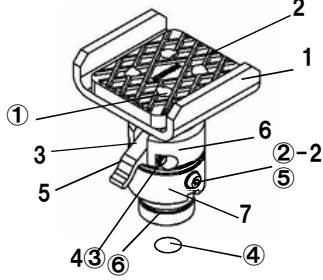
図番NS34 フレームアタッチメントLBAS



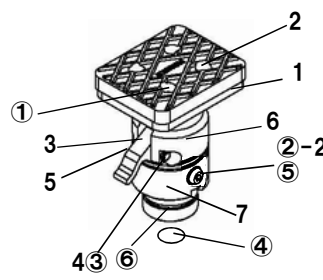
図番20 イージーアタッチメントHA AS



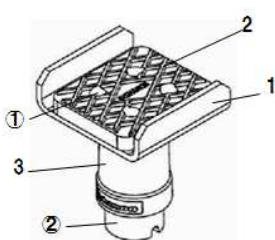
図番21 イージーアタッチメントLA AS



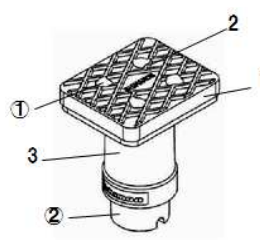
図番22 イージーアタッチメントLB AS



図番23 ライトフレームアタッチメントLA AS



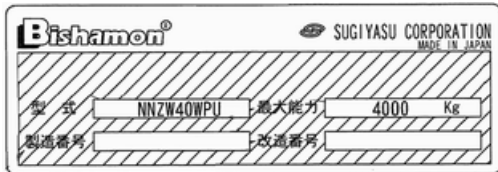
図番24 ライトフレームアタッチメントLB AS



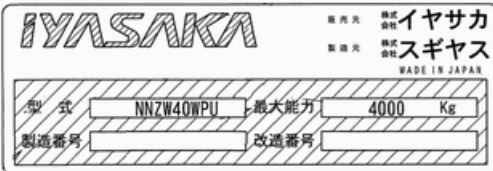
NNZW40WPU

図番	部品コード	品名	規格	変更時期・備考	単価(税別)				製品使用数 (参考)
15	00874730	イージーアタッチメントFBAS							4
15-1	受注不可	調整ナットFB		15で交換の事				受注不可	1
15-3	受注不可	調整受台FBヘア		15で交換の事				受注不可	1
15-4	51300501	当ゴム							1
15-5	10176320	調整爪							1
15-6	10176340	調整爪軸							1
15-7	10176360	調整爪ハネ							1
15-④	90940810	ナハ'小ネジ	MSR0810SE						4
15-⑤	80847506	E型止メ輪	E5SE						2
15-⑥	80845243	丸R型止メ輪	IRTW-42						1
15-⑦	80800123	リング	G45						1
NS31	04541281	フレームアタッチメントHAAS	(501~505)						4
501	90940810	ナハ'小ネジ	MSR0810SE						16
502	50564212	当ゴム							4
503	04541301	調整受台HAヘア							4
504	90980430	ロールピン	SRP0430						4
505	04541321	受金ハイフヘア							4
NS33	04541380	フレームアタッチメントLAAS	(501・502・504・507・508)						4
501	90940810	ナハ'小ネジ	MSR0810SE						16
502	50564212	当ゴム							4
504	90980430	ロールピン	SRP0430						4
507	04541400	調整受台LAヘア							4
508	11251160	調整ナットC							4
NS34	04541420	フレームアタッチメントLBAS	(501・502・504・508・509)						4
501	90940810	ナハ'小ネジ	MSR0810SE						16
502	50564212	当ゴム							4
504	90980430	ロールピン	SRP0430						4
508	11251160	調整ナットC							4
509	04541440	調整受台LBヘア							4
20	04541500	イージーアタッチメントHAAS							4
20-1	受注不可	調整ラックNHAヘア		20で交換の事				受注不可	4
20-2	50564212	当ゴム(40X45)							4
20-3	10176320	調整爪							4
20-4	10176340	調整爪軸							4
20-5	10176360	調整爪ハネ							4
20-6	受注不可	調整ナットNA		20で交換の事				受注不可	4
20-7	受注不可	調整ナットNHB		20で交換の事				受注不可	4
20-①	90940810	ナハ'小ネジ	MSR0810SE						16
20-②	91040816	6角穴付丸ホルト	HSR0815SEカ						8
20-③	80847506	E型止メ輪	E5SE						8
20-④	80845230	丸S型止メ輪	ISTW-30						4
20-⑤	91100508	皿ハネ座金	CDW2H08						8
21	04541540	イージーアタッチメントLAAS							4
21-1	受注不可	調整ラックNLAヘア		21で交換の事				受注不可	4
21-2	50564212	当ゴム(40X45)							4
21-3	10176320	調整爪							4
21-4	10176340	調整爪軸							4
21-5	10176360	調整爪ハネ							4
21-6	受注不可	調整ナットNA		21で交換の事				受注不可	4
21-7	受注不可	調整ナットNLB		21で交換の事				受注不可	4
21-①	90940810	ナハ'小ネジ	MSR0810SE						16
21-②	91040816	6角穴付丸ホルト	HSR0815SEカ						8
21-③	80847506	E型止メ輪	E5SE						8
21-④	80845230	丸S型止メ輪	ISTW-30						4
21-⑤	91100508	皿ハネ座金	CDW2H08						8
21-⑥	80800125	リング	G45						4
22	04541560	イージーアタッチメントLBAS							4
22-1	受注不可	調整ラックNLBヘア		22で交換の事				受注不可	4
22-2	50564212	当ゴム(40X45)							4
22-3	10176320	調整爪							4
22-4	10176340	調整爪軸							4
22-5	10176360	調整爪ハネ							4
22-6	受注不可	調整ナットNA		22で交換の事				受注不可	4
22-7	受注不可	調整ナットNLB		22で交換の事				受注不可	4
22-①	90940810	ナハ'小ネジ	MSR0810SE						16
22-②	91040816	6角穴付丸ホルト	HSR0815SEカ						8
22-③	80847506	E型止メ輪	E5SE						8
22-④	80845230	丸S型止メ輪	ISTW-30						4
22-⑤	91100508	皿ハネ座金	CDW2H08						8
22-⑥	80800125	リング	G45						4
23	受注不可	ライトフレームアタッチメントLAAS						受注不可	4
23-1	受注不可	ライト調整受台LAヘア		23で交換の事				受注不可	4
23-2	50564212	当ゴム(40X45)							4
23-3	受注不可	ライト調整ナットAS		23で交換の事				受注不可	4
23-①	90940808	ナハ'小ネジ	MSR0808SE						16
23-②	90980430	ロールピン	SRP0430						4
24	受注不可	ライトフレームアタッチメントLBAS						受注不可	4
24-1	受注不可	ライト調整受台LBヘア		24で交換の事				受注不可	4
24-2	50564212	当ゴム(40X45)							4
24-3	受注不可	ライト調整ナットAS		24で交換の事				受注不可	4
24-①	90940808	ナハ'小ネジ	MSR0808SE						16
24-②	90980430	ロールピン	SRP0430						4

図番1 11442000 銘版



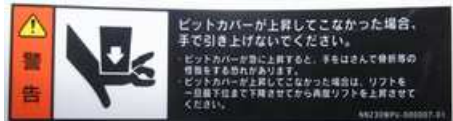
図番2 11442010 イヤサカ銘版



図番28・29 30821113 重心シールR・F



図番31 11516680 コーシヨシール



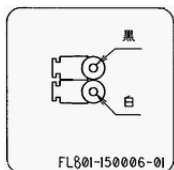
図番32 51319140 能力表示シールA



図番33 52611403 ビシャモンシール



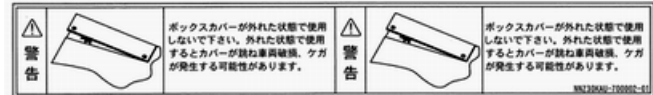
図番'3-19 11016020 エア配管シールA



図番16-2 11520200 コーシヨシールA



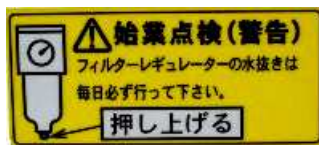
図番16-3 11520210 コーシヨシールB



図番16-4 50627160 コーシヨシールC



図番16-5 50627281 コーシヨシールE



部品価格表使用上のご注意

- この部品表は、仕様変更のため予告なく内容を変更することがあります。そのため、記載された内容と実物の形状が異なる場合がありますのでご注意ください。
- 部品ご注文の際は、品番と品名を必ず明記して下さい。品番のご指定のないとき、または機体番号及び製造年月のご連絡がない場合は、万一ご注文品と異なる部品を納入した場合でも当社は責任を負いませんのでご了承下さい。
- アッセンブリーの構成部は、NNZ1等の専用アッセンブリーコードでご注文下さい。
- 品名にある〇〇〇〇ペアとは2個以上の単体部品を溶接し、1個の部品にしたものを言います。
- 当製品の補充部品は生産中止後、20年まで供給させていただきますが、補充部品供給可能期間内にあっても供給できない部品（例えば部品コード欄に受注不可とあるもの）もありますのでご了承願います。
- 補充部品の保証期間は弊社出荷（納品）後、3ヶ月間とさせていただきますのでご了承願います。
- 品名欄に、【色確認】の記述がある部品につきましては、ご注文の際に塗装色を明記して下さい。



<http://bishamon.co.jp>

E-mail support@bishamon.co.jp

〒444-1394 本社 愛知県高浜市本郷町4丁目3-21 TEL:0566-53-1126 FAX:0566-53-1844
〒146-0083 東京 東京都大田区千鳥2丁目2-12 TEL:03-3759-9722 FAX:03-3759-9723
〒537-0002 大阪 大阪府大阪市東成区深江南2丁目3-22 TEL:06-6747-7617 FAX:06-6747-7618