

# NNZW40WPU

2023年7月発売開始

## 部品表

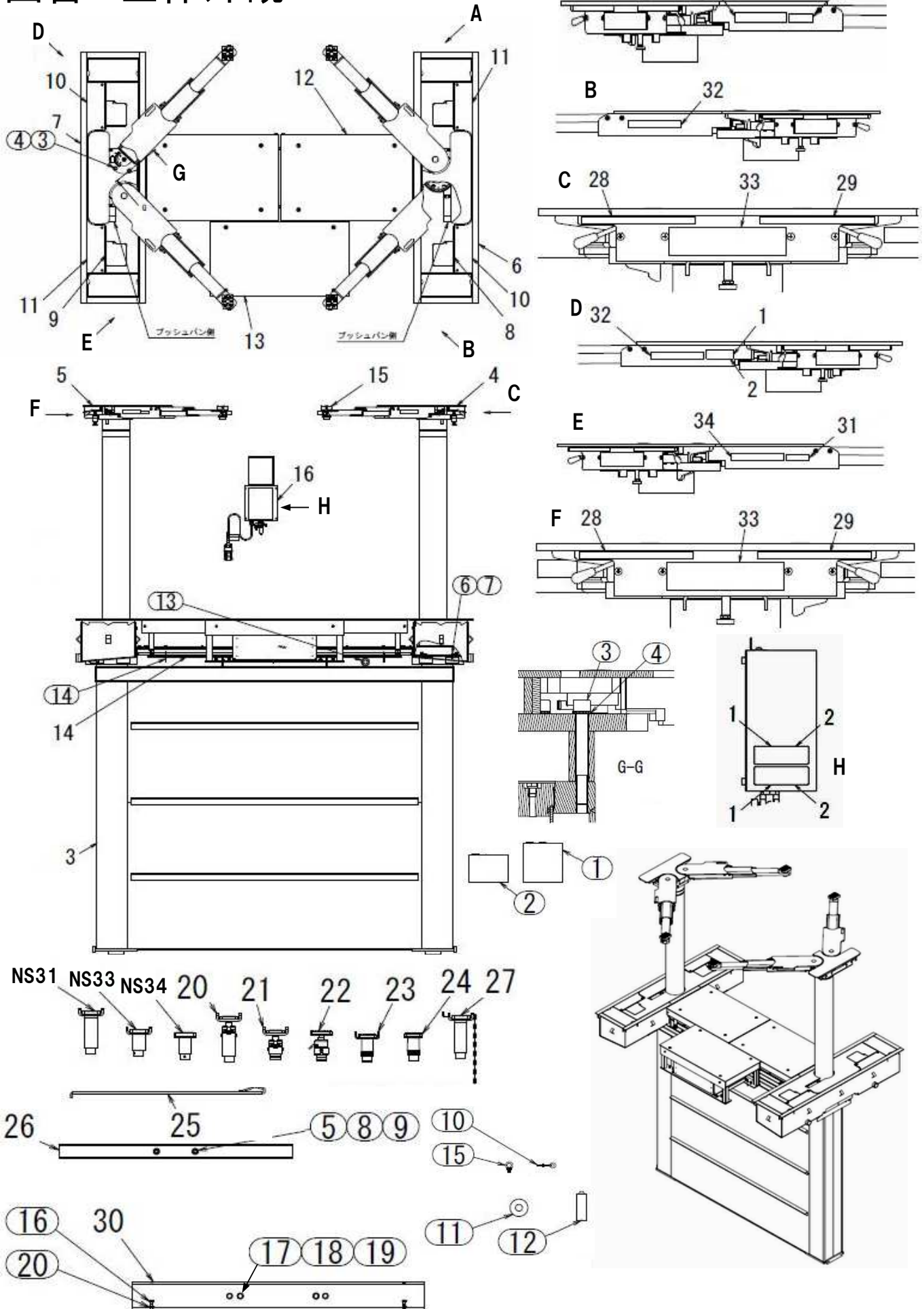
初版発行年月	2023年11月
改訂版発行年月	
改訂版発行年月	
改訂版発行年月	
改訂版発行年月	

2023年11月 初版発行

# 目 次

全体外観	4～5
本体AS	6～7
連結ビームAS / 爪解除AS	8～9
Rラム本体AS / Lラム本体AS	10～11
受台RAS / LAS	12～13
アームRAS / LAS	14～15
収納ボックスRAS / ピットカバーRクランクAS	16～17
収納ボックスLAS / ピットカバーLクランクAS	18～19
ピットカバー / ボックスカバー	20～21
油圧ユニットAS	22～23
エアーパーツAS / 制御ボックスAS	24～25
制御ユニットAS / 配線AS	26～27
オプション	28～29
シール一覧	30

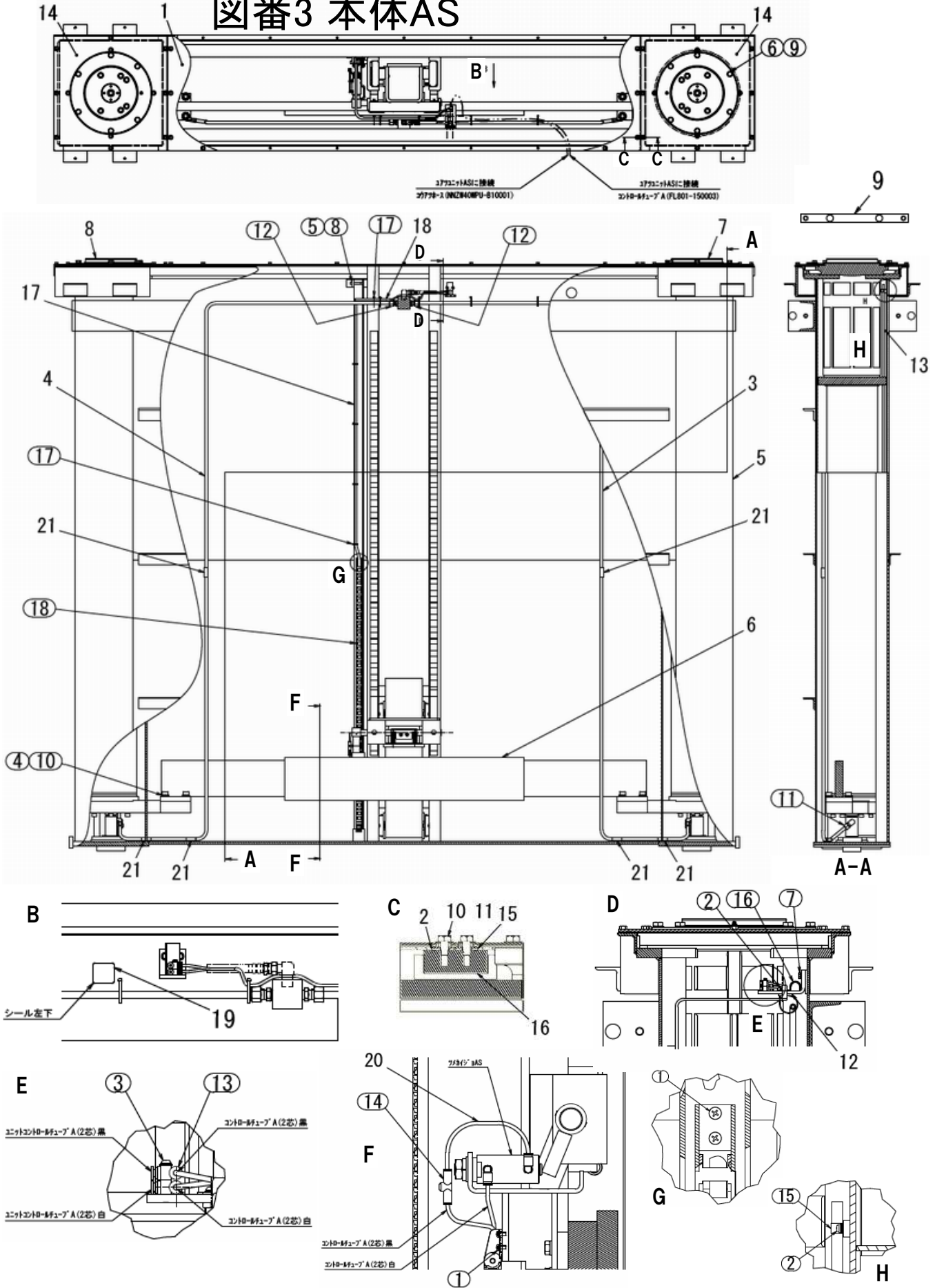
# 図番1 全体外観



# NNZW40WPU

図番	部品コード	品名	規格	変更時期・備考	単価(税別)			製品使用数 (参考)
1	11442000	銘版						3
2	11442010	イヤサカ銘版						3
3	受注不可	本体AS		6~11ページ	受注不可			1
4	00874210	受台RAS		12~15ページ				1
5	00874380	受台LAS		12~15ページ				1
6	受注不可	収納ボックスRAS		16~19ページ	受注不可			1
7	受注不可	収納ボックスLAS		16~19ページ	受注不可			1
8	00874550	ビットカバー-RAS		20~21ページ				1
9	00874580	ビットカバー-LAS		20~21ページ				1
10	00874610	ボックスカバー-AAS		20~21ページ				2
11	00874620	ボックスカバー-BAS		20~21ページ				2
12	00874630	ビットカバー-センタAS		20~21ページ				2
13	00874660	ユニットビットAS		20~21ページ	お問い合わせください			1
14	00874720	レグベースヘア						4
15	00874730	イージーアタッチメントFBAS		28~29ページ				4
16	00874750	制御ユニットAS		26~27ページ	お問い合わせください			1
NS31	04541281	フレームアタッチメントHAAS	オプション※	28~29ページ				4
NS33	04541380	フレームアタッチメントLAAS	オプション※	28~29ページ				4
NS34	04541420	フレームアタッチメントLBAS	オプション※	28~29ページ				4
20	04541500	イージーアタッチメントHAAS	オプション※	28~29ページ				4
21	04541540	イージーアタッチメントLAAS	オプション※	28~29ページ				4
22	04541560	イージーアタッチメントLBAS	オプション※	28~29ページ				4
23								
24								
25	10135511	ステッキ						1
26	10249220	スタンドチャンネル		出荷時に使用				2
27	00209341	トラックアタッチメントHAS		オプション				4
28・29	30821113	重心シールR・F	R・L各1枚のセット					2
30	00126560	ハンガーチャンネルAヘア		オプション				2
31	11516680	コーションシール						2
32	51319140	能力表示シールA						2
33	52611403	ビシヤモンシール						2
34	※	イヤサカシール		イヤサカ様支給品				2
①	50564851	ビシヤモンオイル	13L					1
②	50564841	ビシヤモンオイル	8L					1
③	90922165	六角穴付ボルト	HSB20165					8
④	90934420	ノルトロックワッシャ	NL20					8
⑤	90921625	六角穴付ボルト	HSB1625					4
⑥	90911030	六角ボルト	HB1030SE					8
⑦	90930510	ハネ座金	SW10SE					8
⑧	90930516	ハネ座金	SW16SE					4
⑨	90930716	平座金	PW16SE					4
⑩	90851080	マルカンボルト	M10X80ユニクロ					2
⑪	97999174	スパットクロステープ養生用	50X25M					2
⑫	98999050	ハンディフォーム	ピンク#330					1
⑬	80817790	PFコネクタ	FPK-36YP					1
⑭	91010870	オールアンカー	AAC-0870					12
⑮	90851012	アイボルト	IB12	設置時に使用				2
⑯	90901245	六角ボルト	HB1245	オプション				4
⑰	90901620	六角ボルト	HB1620	オプション				4
⑱	90930516	ハネ座金	SW16SE	オプション				4
⑲	90930716	平座金	PW16SE	オプション				4
⑳	90930012	六角ナット	HN12	オプション				4

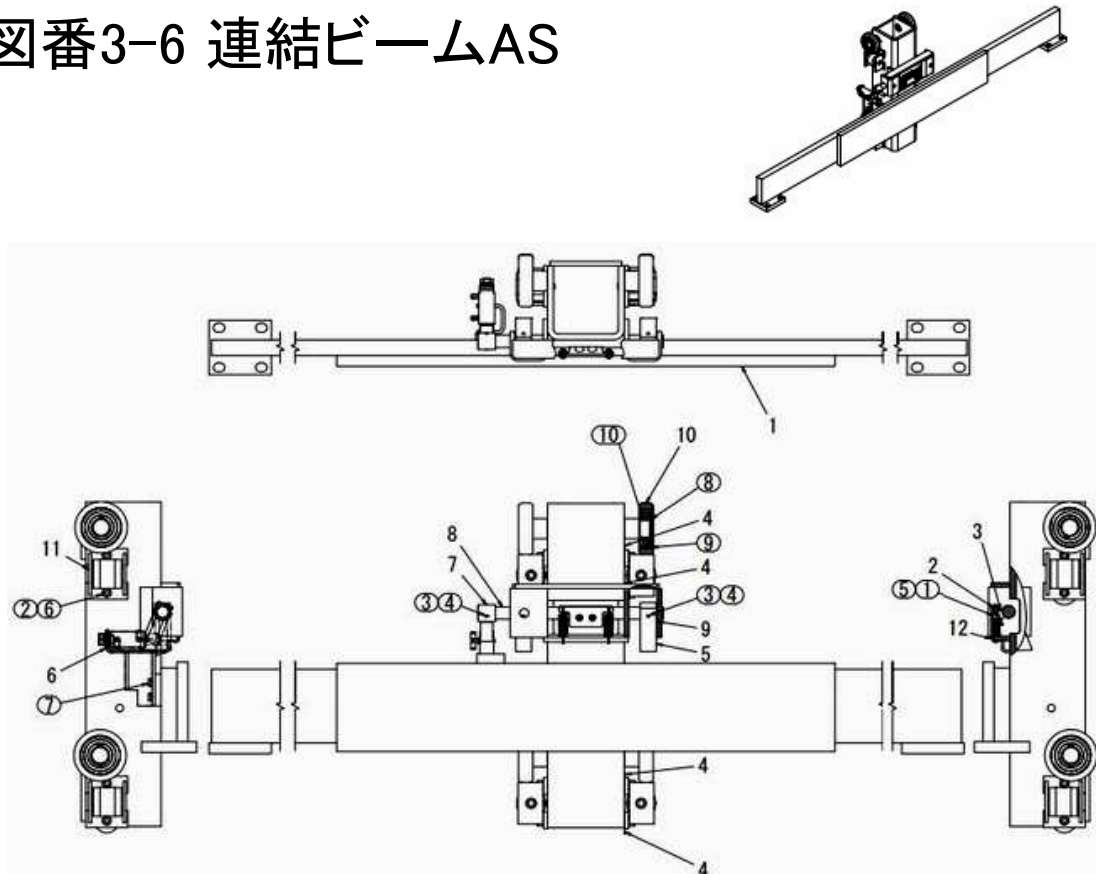
# 図番3 本体AS



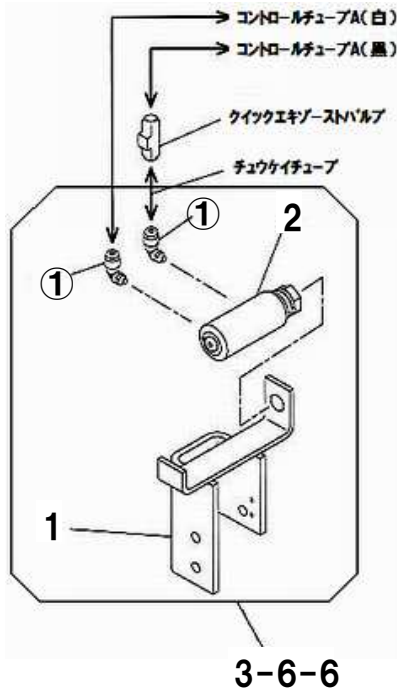
# NNZW40WPU

図番	部品コード	品名	規格	変更時期・備考	単価(税別)			製品使用数 (参考)
3	受注不可	本体AS			受注不可			1
3-1	11442020	連結ケースカバー-A						1
3-2	11442030	板ハッキンA						1
3-3	71442040	圧油管A・AS	スリーブ・ナット付					1
3-4	71442050	圧油管B・AS	スリーブ・ナット付					1
3-5	受注不可	外筒本体ヘア			受注不可			1
3-6	受注不可	連結ヒームAS		8~9ヘージ	受注不可			1
3-7	00874180	Rラム本体AS		10~11ヘージ				1
3-8	00874200	Lラム本体AS		10~11ヘージ				1
3-9	11018060	ラム抜け止メ						1
3-10	11014360	カバー取付ホルト	HB0815-10.9					44
3-11	11014380	カバー取付座金	PW08					44
3-12	00286360	サドルベースヘア						1
3-13	00407540	シリンダーストップヘア						2
3-14	10248680	連結ケースカバー-B						2
3-15	10248720	板ハッキンB						2
3-16	10248740	連結ケースカバー座						2
3-17	11019160	ケーブルヘアガイ						1
3-18	11019400	コントロールチューブA	PX0402-3350mm					1
3-19	11016020	エア配管シールA						1
3-20	51110100	中継チューブ	F1504-160mm					1
3-21	50627500	圧油管固定パイプ	13X1.5-40mm					6
3-①	90800408	座金組込ナベ小ネジ	MSRPS0408SE					4
3-②	90780408	座金組込ナベ小ネジ	MSRPS0408SE					3
3-③	90780430	座金組込ナベ小ネジ	MSRPS0430SE					1
3-④	90921645	6角穴付ホルト	HSB1645					8
3-⑤	90920660	6角穴付ホルト	HSB0660					1
3-⑥	90911267	6角ホルト	HB1265-10.9ダケロ					12
3-⑦	90790612	座金付6角ホルト	HBPS0612SE					2
3-⑧	90930506	ハネ座金	SW06SE					1
3-⑨	80803820	シールワッシャー	W12					12
3-⑩	90934416	ノルトロックワッシャー	NL16SP					8
3-⑪	80813912	90° エルボ	HS-E1-12X3/8					2
3-⑫	80814912	コネクター	HS-S-12Z3/8					2
3-⑬	80817441	両口エルボユニオン	ZF-040					2
3-⑭	80821123	クイックエキゾーストバルブ	AQ240F-04-00					1
3-⑮	80825506	ナイロンクランプ	NK-6N					2
3-⑯	80821548	片サドル	19					1
3-⑰	80825291	パンタイ	CV-150					10
3-⑱	30838531	ケーブルヘア	TKP18H14-30W15R	50TS-78L-F0-M0				1

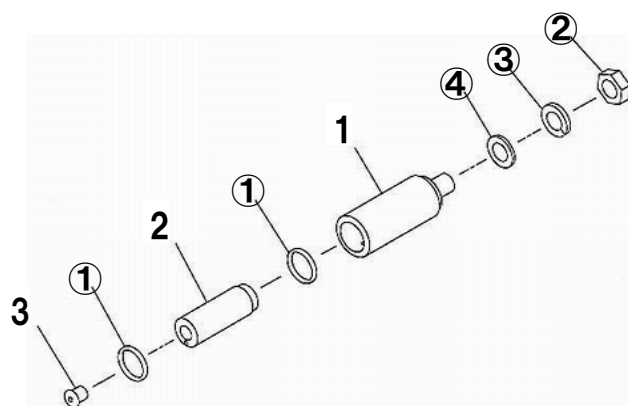
図番3-6 連結ビームAS



図番3-6-6 爪解除AS



図番3-6-6-2 爪外しシリンダAS



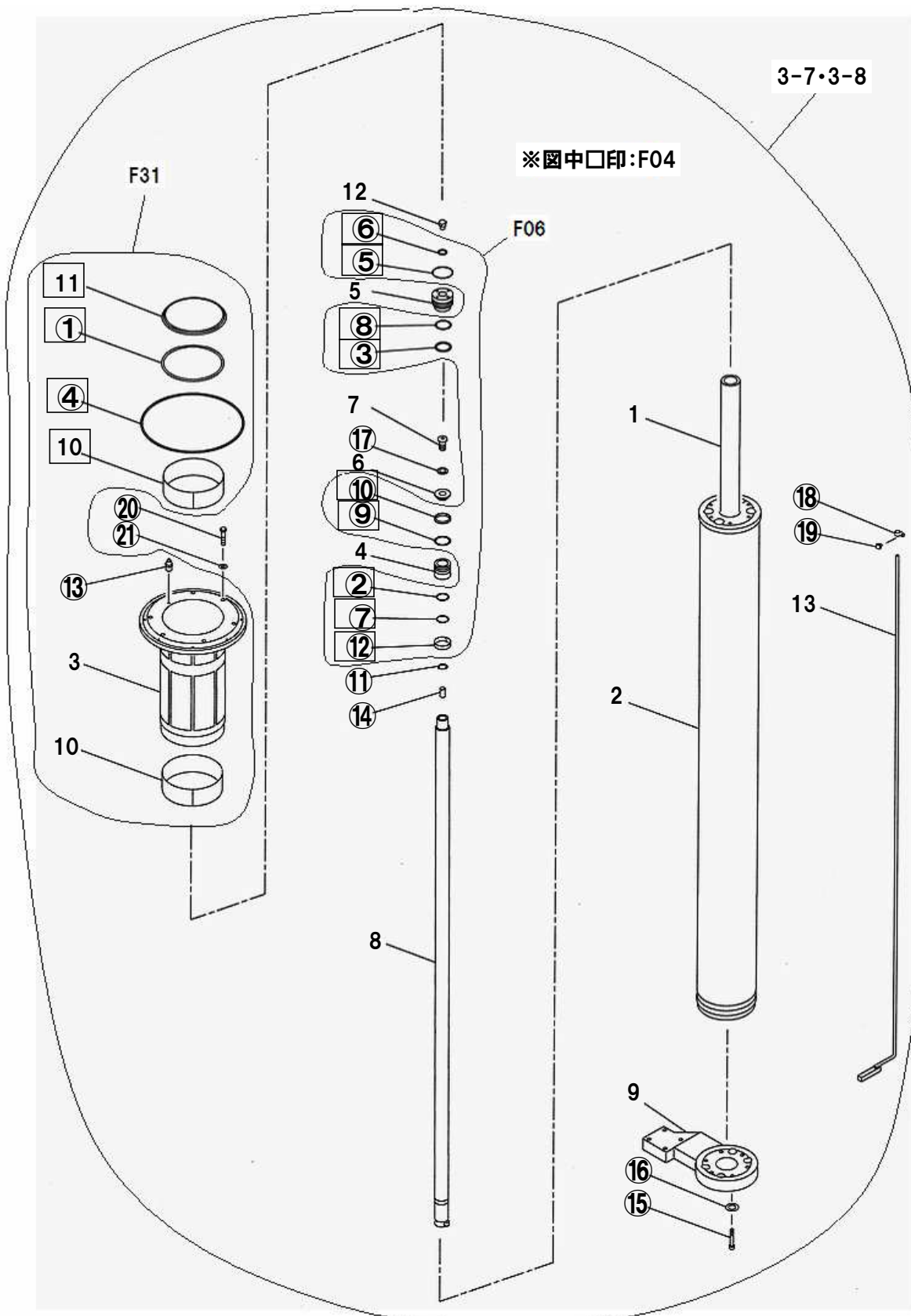


# NNZW40WPU

図番	部品コード	品名	規格	変更時期・備考	単価(税別)			製品使用数 (参考)
3-6	受注不可	連結ビームAS			受注不可			1
3-6-1	受注不可	連結ビームペア			受注不可			1
3-6-2	11315690	セーフティハネ支工						1
3-6-3	11315710	セーフティスパーサ						2
3-6-4	10161760	キャリッジ調整座金						4
3-6-5	11315540	降下止爪						2
3-6-6	00404340	爪解除AS						1
3-6-7	00284360	ブッシュハースペア						1
3-6-8	11464610	爪シャフト						1
3-6-9	11464620	爪シャフトカラー						2
3-6-10	11331011	ガイドローラ						4
3-6-11	30141520	サイドローラー下ペア						4
3-6-12	51310480	メインセーフティスプリング						2
3-6-①	90920630	6角穴付ホルト	HSB0630					2
3-6-②	90921025	6角穴付ホルト	HSB1025					8
3-6-③	90980335	ロールピン	SRP0335					3
3-6-④	90980535	ロールピン	SRP0535					3
3-6-⑤	90930506	ハネ座金	SW06SE					2
3-6-⑥	90930510	ハネ座金	SW10SE					8
3-6-⑦	90770815	座金付6角ホルト	HBS0815SE	+溝付				2
3-6-⑧	80845022	軸用C型止メ輪	RRO35					4
3-6-⑨	80848580	穴用C型同心止メ輪	BR・AR-80					4
3-6-⑩	81156307	ヘアリング	6307-2NSL					4
3-6-6	00404340	爪解除AS						1
3-6-6-1	00404360	エアシリンダハースペア						1
3-6-6-2	00288320	爪外シリンダAS						1
3-6-6-①	80817221	エルボユニオン	ZL-045M					2
3-6-6-2	00288320	爪外シリンダAS						1
3-6-6-2-1	受注不可	爪外シリンダAS		3-6-6-2で交換の事	受注不可			1
3-6-6-2-2	受注不可	爪外ヒストン		3-6-6-2で交換の事	受注不可			1
3-6-6-2-3	51110501	アンロックヒストンヘッド						1
3-6-6-2-①	80802100	ミニYパッキン	MYA-22					2
3-6-6-2-②	90930319	6角ナット	HN14(3)SE					1
3-6-6-2-③	90930514	ハネ座金	SW14SE					1
3-6-6-2-④	90930714	平座金	PW14SE					1

図番3-7 Rラム本体AS

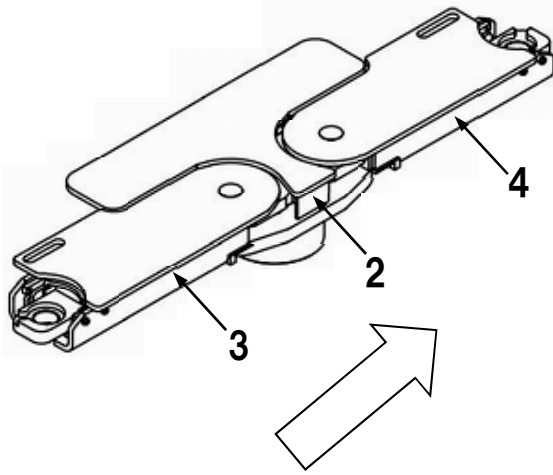
図番3-8 Lラム本体AS



# NNZW40WPU

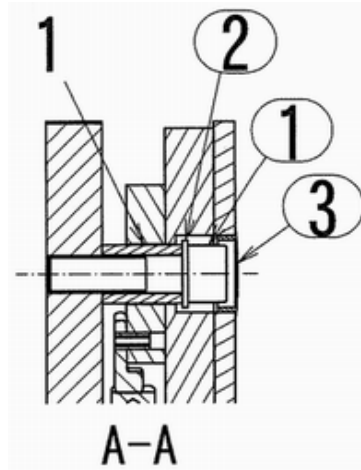
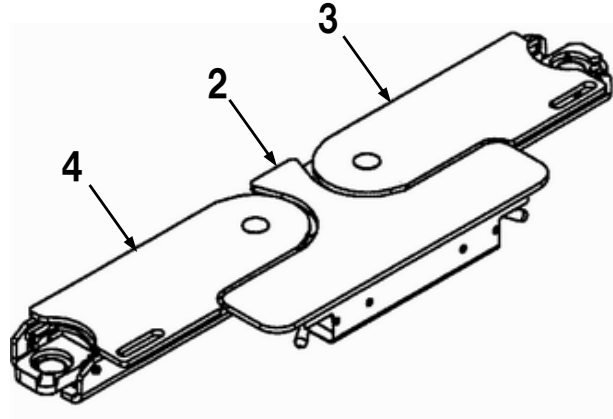
図番	部品コード	品名	規格	変更時期・備考	単価(税別)			製品使用数(参考)	
								R	L
3-7	00874180	Rラム本体AS						1	
3-8	00874200	Lラム本体AS							1
F04	75023780	ラムハッキンセット	10.11.①~⑩⑫					1	1
F06	75023690	シリンダハッキンセット	②③⑤~⑩⑫					1	1
F31	75023980	ヘッドシリンダ-AS	3.10.11.①④⑬					1	1
3-7-1	11442150	リフトシリンダ						1	1
3-7-2	00874190	ラムパイプヘア						1	1
3-7-3	受注不可	ヘッドシリンダ-		4-2で交換の事	受注不可			1	1
3-7-4	11018760	ピストンA						1	1
3-7-5	11018780	シリンダ-キャップ						1	1
3-7-6	11018800	ピストン座金						1	1
3-7-7	10227481	ピストン固定ホルト						1	1
3-7-8	00404180	ピストンロッドヘア						1	1
3-7-9-1	11041500	ラム底板A						1	
3-7-9-2	11061600	ラム底板B							1
3-7-10	51318941	ウェアリング						2	2
3-7-11	11504980	ダストシール215						1	1
3-7-12	12003463	バックバルブスクリュウ						1	1
3-7-13	00407540	シリンダ-ストップヘア						1	1
3-7-①	80800098	リング	P215					1	1
3-7-②	80800039	リング	P40					1	1
3-7-③	80800048	リング	P50A					1	1
3-7-④	80800185	リング	G370					1	1
3-7-⑤	80800130	リング	G70					1	1
3-7-⑥	80800411	リング	JASO-1011					1	1
3-7-⑦	80806040	バックアップリング	P40-B					1	1
3-7-⑧	80806051	バックアップリング	P-50A-B					1	1
3-7-⑨	80806761	バックアップリング	TC-GPY-60					1	1
3-7-⑩	80802761	Uハッキン	GPY-60					1	1
3-7-⑪	80846002	穴用C型止メ輪	RRI19					1	1
3-7-⑫	80804060	ウェアリング	SW-60					1	1
3-7-⑬	80827025	グリスニップル	GNASPF1/8					1	1
3-7-⑭	80818532	ヒューズ 弁	V1075-4	"断流弁"				1	1
3-7-⑮	90921275	6角穴付ホルト	HSB1275					6	6
3-7-⑯	90934412	フルロックワッシャー	NL12					6	6
3-7-⑰	90930522	ハネ座金	SW22SE					1	1
3-8-⑱	80825506	ナイロンランプ	NK-6N					1	1
3-9-⑲	90780408	座金組込ナベ小ネジ	MSRPS0408SE					1	1
3-9-⑳	90911267	6角ホルト	HB1265-10.9ダクロ					6	6
3-9-㉑	80803820	シールワッシャー	W12					6	6

図番5 受台LAS



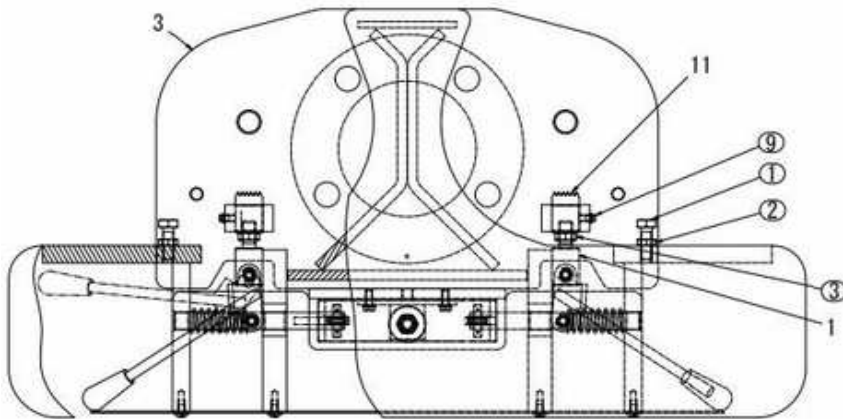
車両進入方向

図番4 受台RAS

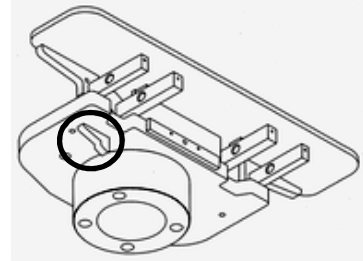


図番4-2 受台プレートRAS

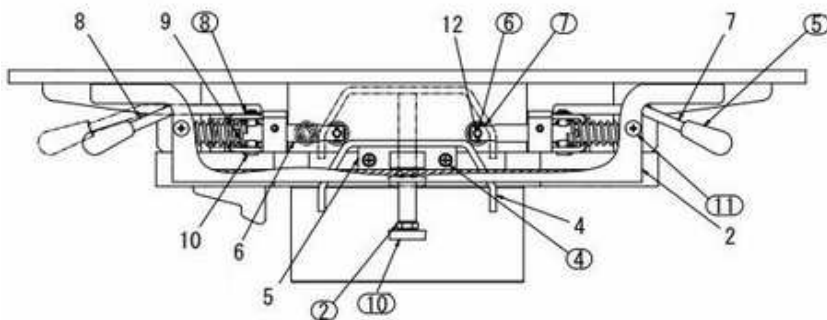
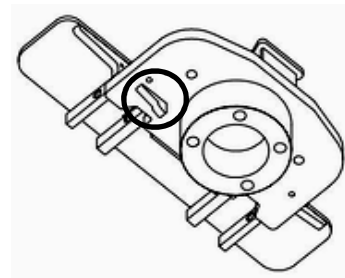
図番5-1 受台プレートLAS



図番4-2-3-1 受台プレートRペア



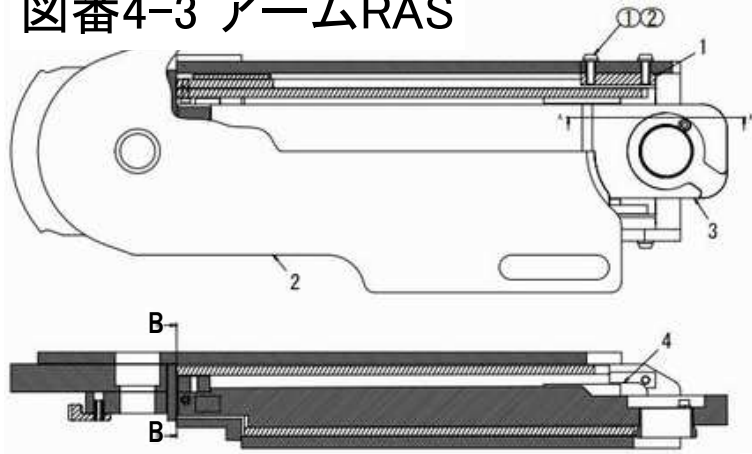
図番4-2-3-2 受台プレートLペア



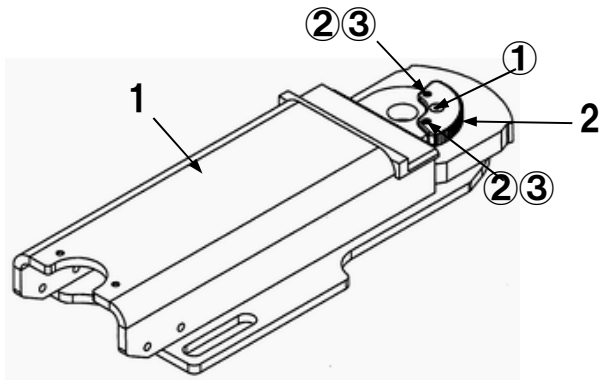
# NNZW40WPU

図番	部品コード	品名	規格	変更時期・備考	単価(税別)				製品使用数(参考)	
									R	L
4	00874210	受台RAS							1	
4-1	11442170	支点カチヤ							2	
4-2	00874220	受台プレートRAS							1	
4-3	00874270	アームRAS							1	
4-4	00874330	アームLAS							1	
4-①	90922280	6角穴付ホルト	HSB2280						2	
4-②	90930722	平座金	PW22SE						2	
4-③	80827718	ホルブラグ(ブラック)	CP-30-HP-18						2	
5	00874380	受台LAS								1
5-1	11442170	支点カチヤ								2
5-2	00874390	受台プレートLAS								1
5-3	00874270	アームRAS								1
5-4	00874330	アームLAS								1
5-①	90922280	6角穴付ホルト	HSB2280							2
5-②	90930722	平座金	PW22SE							2
5-③	80827718	ホルブラグ(ブラック)	CP-30-HP-18							2
4-2	00874220	受台プレートRAS							1	
5-1	00874390	受台プレートLAS								1
4-2-1	11442180	ロックバー							1	1
4-2-2	11442190	受台カバー							1	1
4-2-3-1	受注不可	受台プレートRヘア		4-2で交換の事				受注不可	1	
4-2-3-2	受注不可	受台プレートLヘア		5-1で交換の事				受注不可		1
4-2-4	00874250	自動解除ロッドヘア							1	1
4-2-5	00874260	解除ガイドヘア							1	1
4-2-6	10397170	ロックロッド							6	6
4-2-7	01589640	ロックリンクAヘア							6	6
4-2-8	01589650	ロックリンクBヘア							1	1
4-2-9	51315020	ロックスプリング							2	2
4-2-10	11315641	ロックリンクピンL							4	4
4-2-11	11315701	ロックピース							2	2
4-2-12	11482680	爪ローラーピン							2	2
4-2-①	90911031	6角ホルト	HB1030-10.9						2	2
4-2-②	90930310	6角ナット	HN10(3)SE						3	3
4-2-③	90930313	6角ナット	HN12(3)P1.25SE						2	2
4-2-④	90770615	座金付6角ホルト	HBS0615SE	+溝付					2	2
4-2-⑤	50561801	グリップ M10	M10P1.25(クロ)						2	2
4-2-⑥	90980311	ロールピン	SRP0310						4	4
4-2-⑦	81040627	ヘアリング	627ZZ						2	2
4-2-⑧	80847510	E型止メ輪	E7SE						4	4
4-2-⑨	80826996	グリスニップル	GNASM6X0.75						2	2
4-2-⑩	90840934	アシスタ	H-42G30						1	1
4-2-⑪	91030607	トラス小ネジ	MST0608SEクロメッキ						4	4

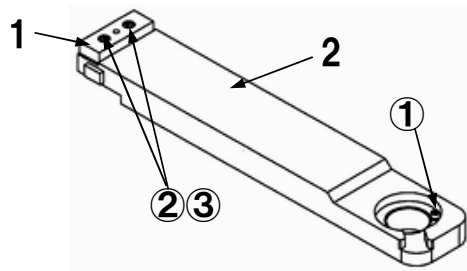
図番4-3 アームRAS



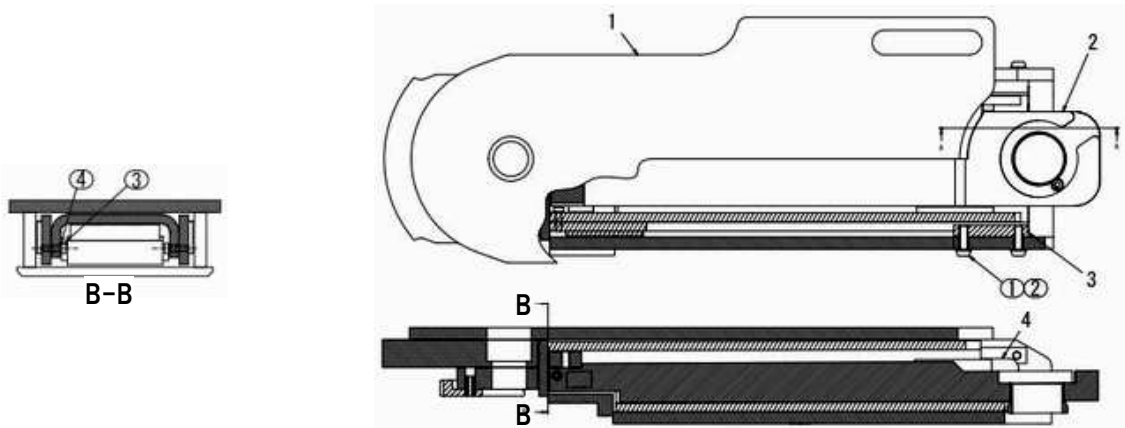
図番4-3-2 リフトアームRAS



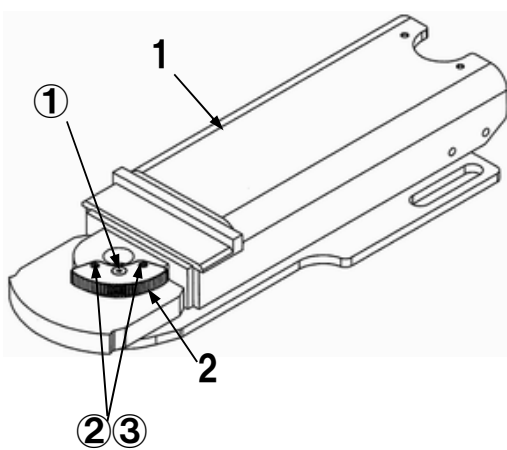
図番4-3-3 受台ベースAAS



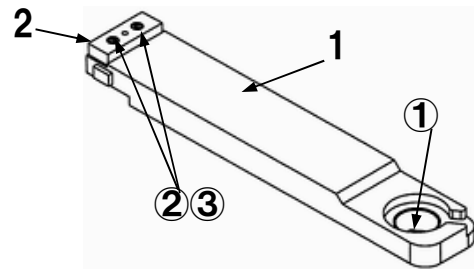
図番4-4 アームLAS



図番4-4-1 リフトアームLAS



図番4-4-2 受台ベースBAS



# NNZW40WPU

図番	部品コード	品名	規格	変更時期・備考	単価(税別)			製品使用数(参考)	
								R	L
4-3	00874270	アームRAS						1	1
4-3-1	11442340	リフトアームストッパ						2	2
4-3-2	00874280	リフトアームRAS						1	1
4-3-3	00874300	受台ベアスAAS						1	1
4-3-4	00874320	スライドアームBヘア						1	1
4-3-①	91041825	6角穴付丸ボルト	HSR0825					4	4
4-3-②	90930508	ハネ座金	SW08SE					4	4
4-3-③	90920624	6角穴付ボルト	HSB0620	低頭				2	2
4-3-④	91100506	皿ハネ座金	CDW2H06					2	2
4-4	00874330	アームLAS						1	1
4-4-1	00874340	リフトアームLAS						1	1
4-4-2	00874360	受台ベアSBAS						1	1
4-4-3	11442340	リフトアームストッパ						2	2
4-4-4	00874320	スライドアームBヘア						1	1
4-4-①	91041825	6角穴付丸ボルト	HSR0825					4	4
4-4-②	90930508	ハネ座金	SW08SE					4	4
4-4-③	90920624	6角穴付ボルト	HSB0620	低頭				2	2
4-4-④	91100506	皿ハネ座金	CDW2H06					2	2

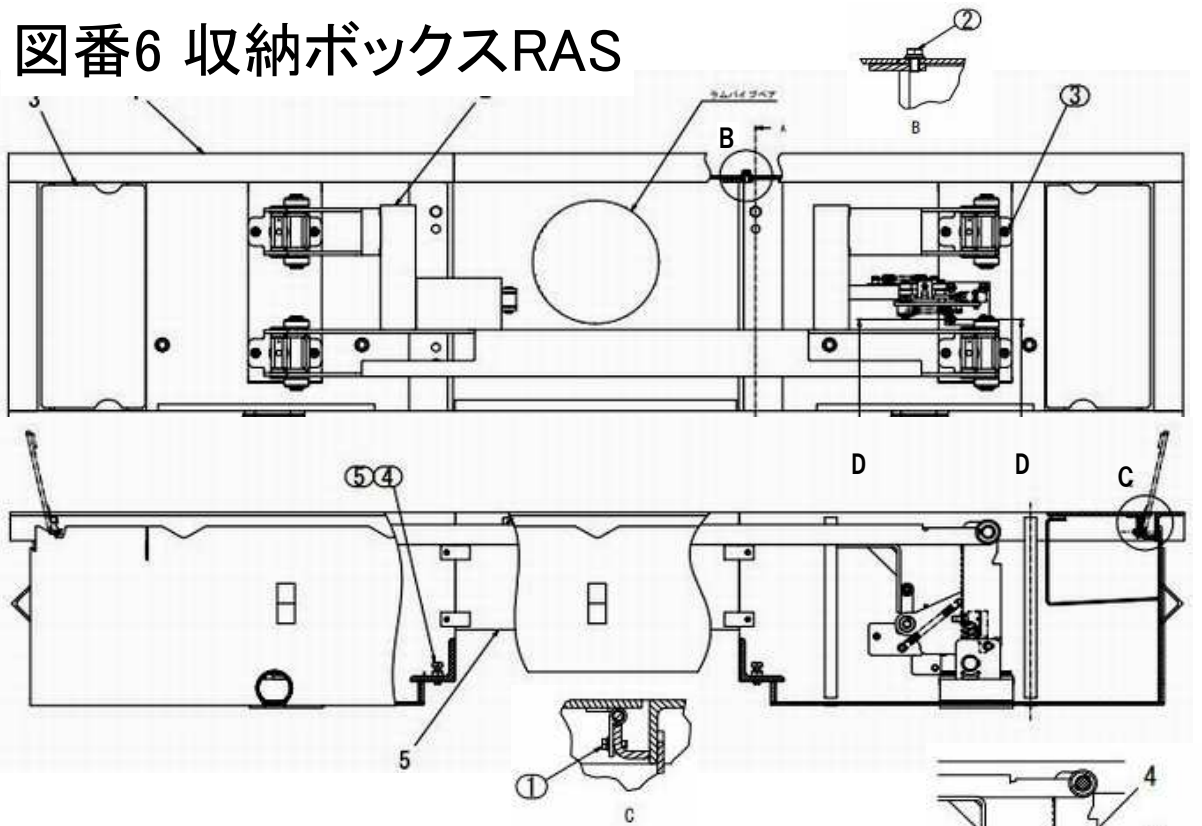
4-3-2	00874280	リフトアームRAS						1	1
4-3-2-1	受注不可	リフトアームRヘア		4-3-2で交換の事		受注不可		1	1
4-3-2-2	11316722	ロックギヤ						1	1
4-3-2-①	91000815	6角穴付皿ボルト	HSF0815					1	1
4-3-2-②	90980620	ロールピン	SRP0620					2	2
4-3-2-③	90981020	ロールピン	SRP1020					2	2

4-3-3	00874300	受台ベアスAAS						1	1
4-3-3-1	11442410	アームスヘアサ						1	1
4-3-3-2	受注不可	受台ベアスAヘア		4-3-3で交換の事		受注不可		1	1
4-3-3-①	90760610	座金付6角穴付ボルト	HSBS0610					1	1
4-3-3-②	90920825	6角穴付ボルト	HSB0825					2	2
4-3-3-③	91100508	皿ハネ座金	CDW2H08					2	2

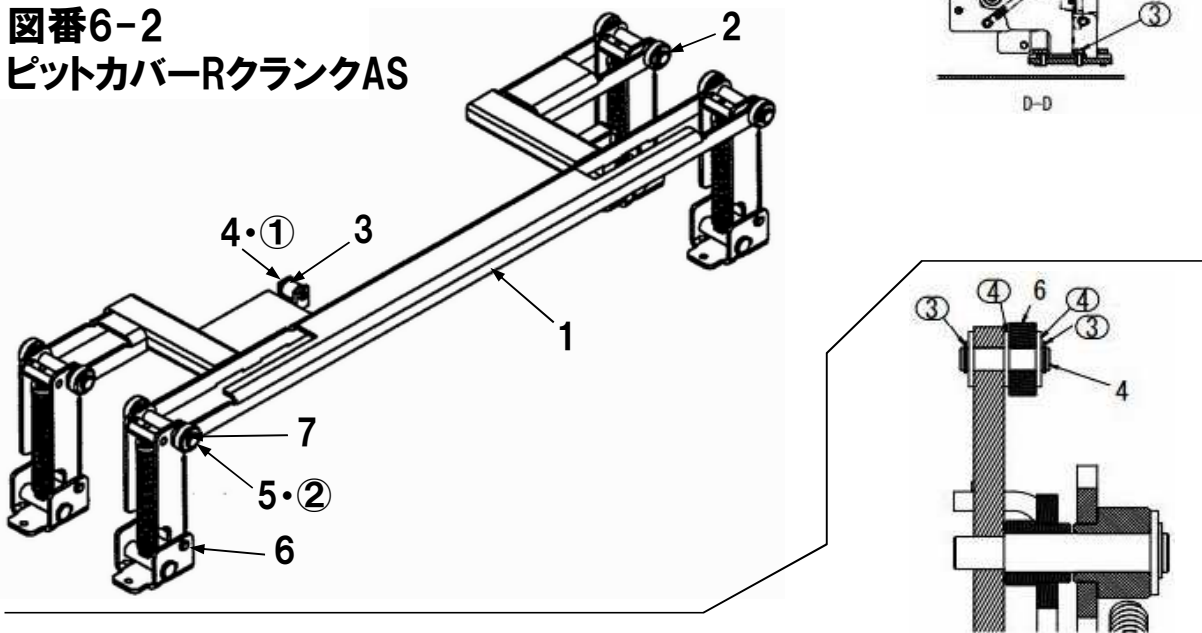
4-4-1	00874340	リフトアームLAS						1	1
4-4-1-1	受注不可	リフトアームLヘア		4-4-1で交換の事		受注不可		1	1
4-4-1-2	11316722	ロックギヤ						1	1
4-4-1-①	91000815	6角穴付皿ボルト	HSF0815					1	1
4-4-1-②	90980620	ロールピン	SRP0620					2	2
4-4-1-③	90981020	ロールピン	SRP1020					2	2

4-4-2	00874360	受台ベアSBAS						1	1
4-4-2-1	受注不可	受台ベアSBヘア		4-4-2で交換の事		受注不可		1	1
4-4-2-2	11442410	アームスヘアサ						1	1
4-4-2-①	90760610	座金付6角穴付ボルト	HSBS0610					1	1
4-4-2-②	90920825	6角穴付ボルト	HSB0825					2	2
4-4-2-③	91100508	皿ハネ座金	CDW2H08					2	2

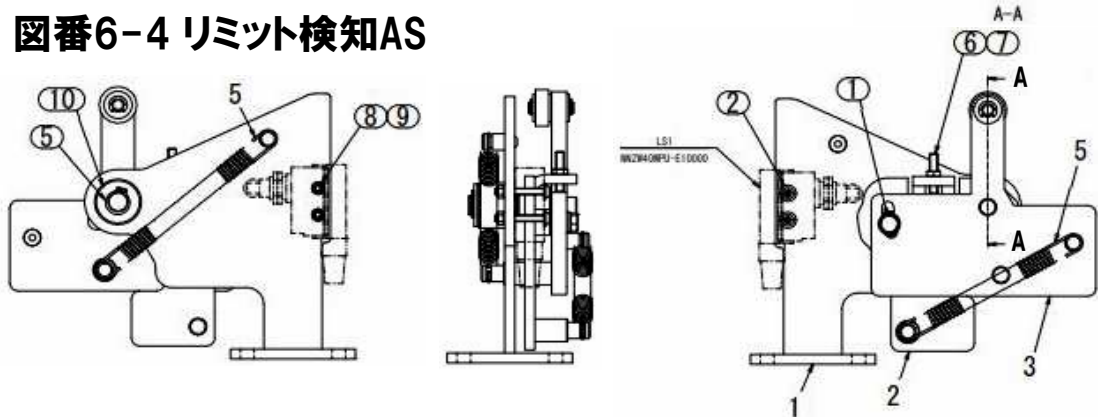
# 図番6 収納ボックスRAS



図番6-2  
ピットカバーRクランクAS



図番6-4 リミット検知AS

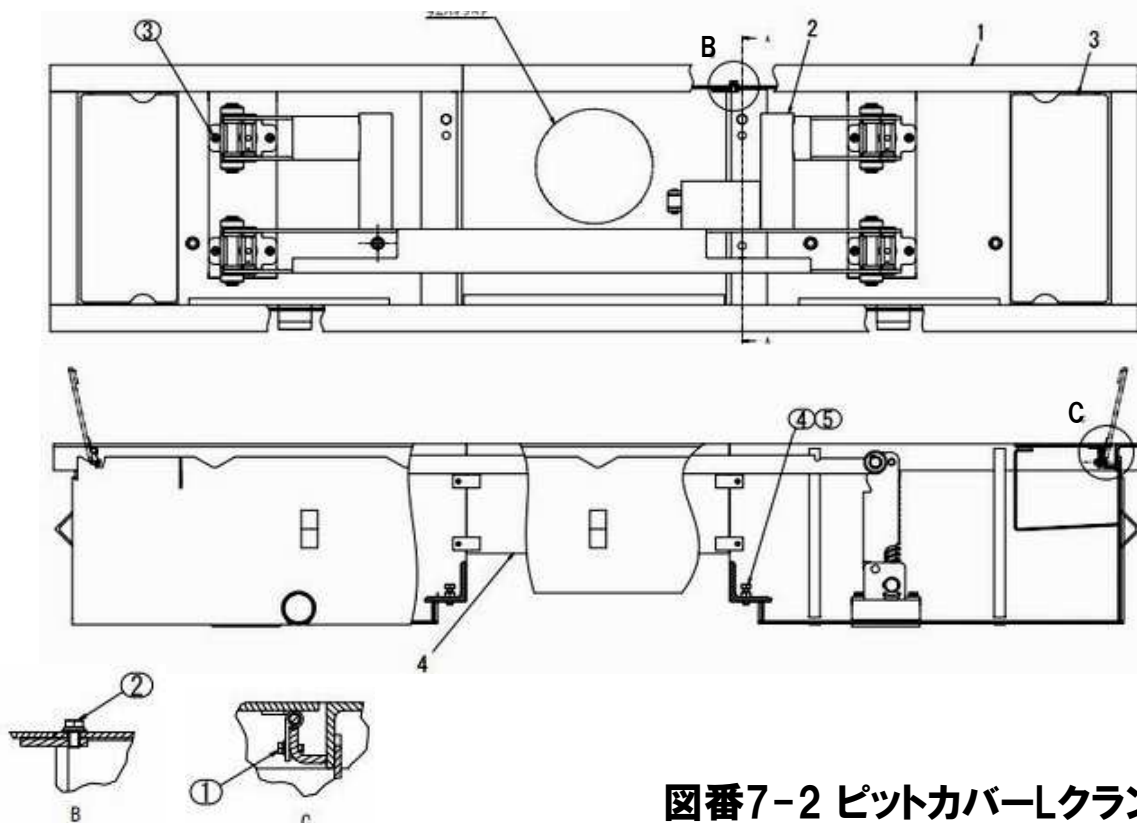




# NNZW40WPU

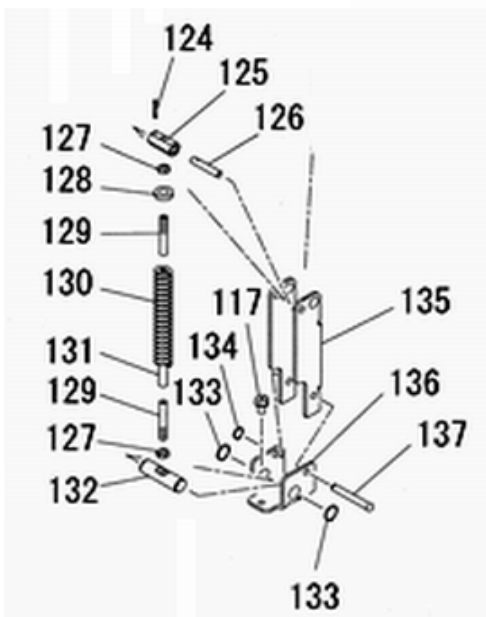
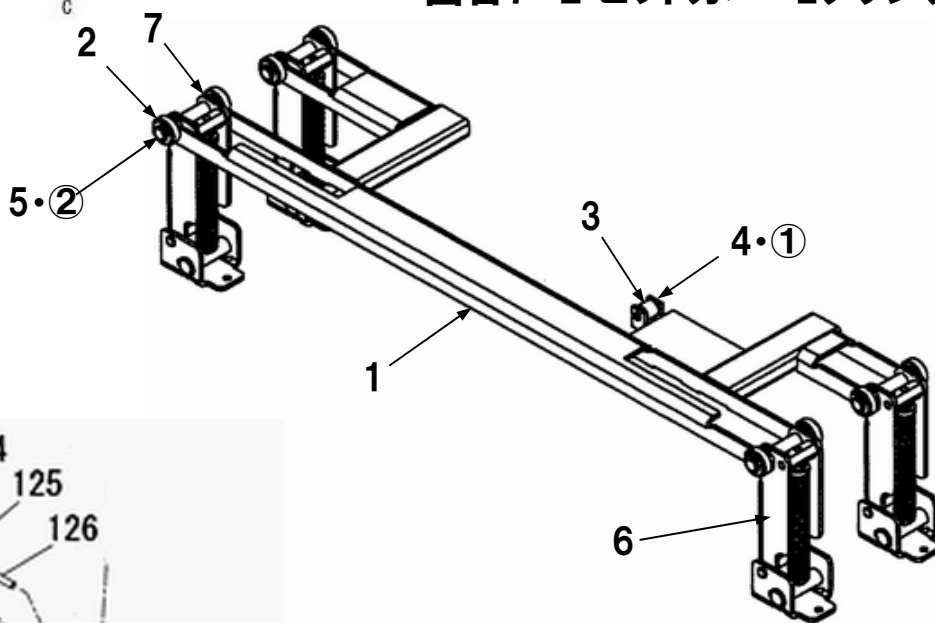
図番	部品コード	品名	規格	変更時期・備考	単価(税別)				製品使用数 (参考)
6	受注不可	収納ボックスRAS						受注不可	1
6-1	受注不可	収納ボックスRヘア						受注不可	1
6-2	00874430	ビットカバークランクAS							1
6-3	00874450	収納ボックスカバーAS		20〜21ページ					2
6-4	00874470	リミット検知AS							1
6-5	00208860	収納ボックスサイトヘア							1
6-①	90790514	座金付6角ボルト	HBPS0515SE	+溝付					8
6-②	90790815	座金付6角ボルト	HBPS0815SE	+溝付					4
6-③	90770820	座金付6角ボルト	HBS0820SE	+溝付					12
6-④	90911030	6角ボルト	HB1030SE						4
6-⑤	90930110	6角ナット	HN10SE						4
6-2	00874430	ビットカバークランクAS							1
6-2-1	00874440	ビットカバーシタRヘア							1
6-2-2	11512180	ローラー							8
6-2-3	11512220	ビットカバーローラー							1
6-2-4	11512241	ビットカバーローラー軸							1
6-2-5	11512200	ローラー軸							4
6-2-6	00207840	クランクAS		18〜19ページ					4
6-2-7	12604680	プーリー軸カラー							8
6-2-①	80845001	軸用C型止メ輪	RRO10						1
6-2-②	80845011	軸用C型止メ輪	RRO20						8
6-4	00874470	リミット検知AS							1
6-4-1	受注不可	リミット検知座ヘア		6-4で交換の事				受注不可	1
6-4-2	受注不可	LS解除トックヘア		6-4で交換の事				受注不可	1
6-4-3	受注不可	LS解除レバーヘア		6-4で交換の事				受注不可	1
6-4-4	11516570	ローラ軸							1
6-4-5	11792740	戻シバネ							2
6-4-6	11034180	ローラー							1
6-4-①	90790626	座金付6角ボルト	HBPS0625SE						1
6-4-②	90750430	座金組込ナベ小ネジ	MSRP0430SE						2
6-4-③	80847506	E型止メ輪	E5SE						2
6-4-④	90930708	平座金	PW08SE						3
6-4-⑤	80845003	軸用C型止メ輪	RRO12						1
6-4-⑥	90960525	6角穴付止メネジ	HSS0525平先						1
6-4-⑦	90930305	6角ナット	HN05(3)SE						1
6-4-⑧	90930504	ハネ座金	SW04SE						2
6-4-⑨	90930104	6角ナット	HN04SE						2
6-4-⑩	90930712	平座金	PW12SE						1

# 図番7 収納ボックスLAS



図番7-2 ピットカバーLクランクAS

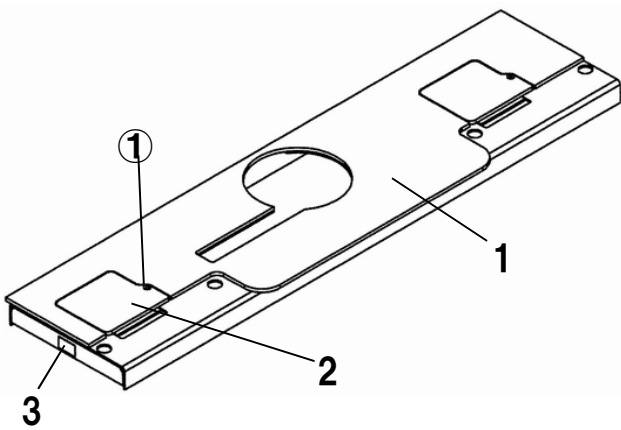
図番6-2-6  
図番7-2-6  
クランクAS



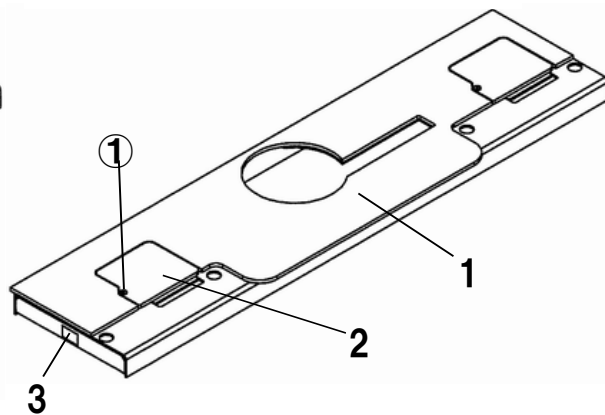
# NNZW40WPU

図番	部品コード	品名	規格	変更時期・備考	単価(税別)				製品使用数 (参考)
7	00874510	収納ボックスLAS							1
7-1	00874520	収納ボックスLヘア							1
7-2	00874530	ピットカバークランカス							1
7-3	00874450	収納ボックスカバークラス							2
7-4	00208860	収納BOXサイトヘア							1
7-①	90790514	座金付六角ボルト	HBPS0515SE	+溝付					8
7-②	90790815	座金付六角ボルト	HBPS0815SE	+溝付					4
7-③	90770820	座金付六角ボルト	HBS0820SE	+溝付					8
7-④	90911030	六角ボルト	HB1030SE						4
7-⑤	90930110	六角ナット	HN10SE						4
7-2	00874530	ピットカバークランカス							1
7-2-1	00874540	ピットカバークラス下Lヘア							1
7-2-2	11512180	ローラー							8
7-2-3	11512220	ピットカバークラスローラー							1
7-2-4	11512241	ピットカバークラスローラー軸							1
7-2-5	11512200	ローラー軸							4
7-2-6	00207840	クランカス							4
7-2-7	12604680	プーリー軸カラー							8
7-2-①	80845001	軸用C型止メ輪	RRO10						1
7-2-②	80845011	軸用C型止メ輪	RRO20						8
7-2-6	00207840	クランカス							4
124	90980325	ロールピン	SRP0325						8
125	11521280	パネ支エ上							8
126	11521380	パネ上軸							8
127	90930312	六角ナット	HN12(3)SE						8
128	11521360	パネスベーター							8
129	11521320	パネ軸							8
130	80730200	強力パネ	TM30X200						8
131	11521340	パネ軸ガイドパイプ							8
132	11521241	パネ支EB							8
133	80845015	軸用C型止メ輪	RRO25						16
134	80845003	軸用C型止メ輪	RRO12						8
135	受注不可	テコクラン	【色確認】	7-2-6で交換の事					8
136	受注不可	クランベース	【色確認】	7-2-6で交換の事					8
137	11521240	テコクランピン							8

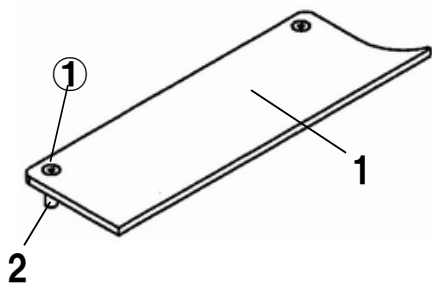
図番8 ピットカバー-RAS



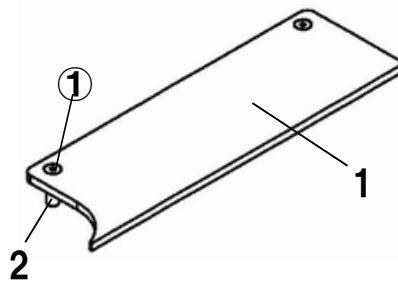
図番9 ピットカバー-LAS



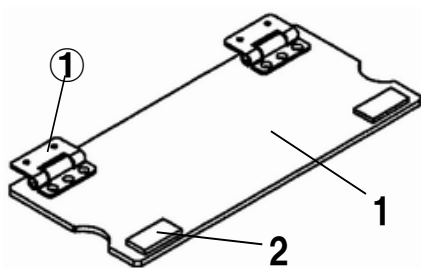
図番10 ボックスカバー-AAS



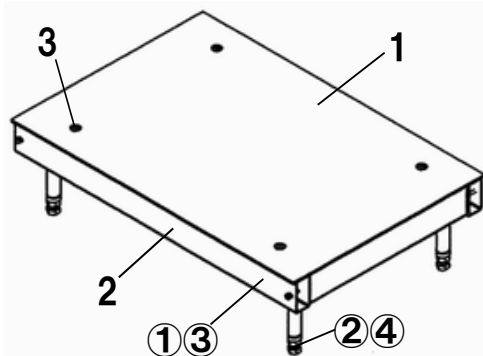
図番11 ボックスカバー-BAS



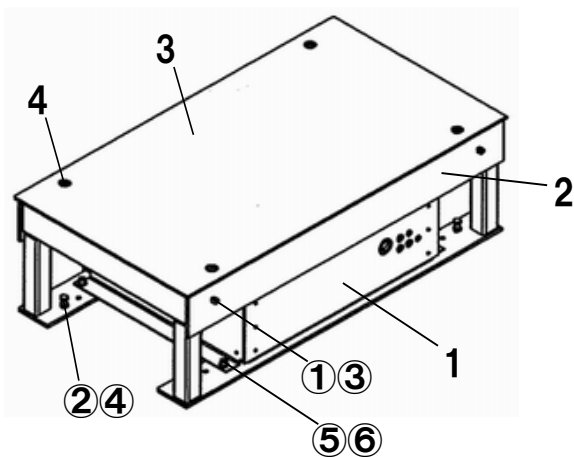
図番6-3 収納ボックスカバー-AS



図番12 ピットカバーセンタAS



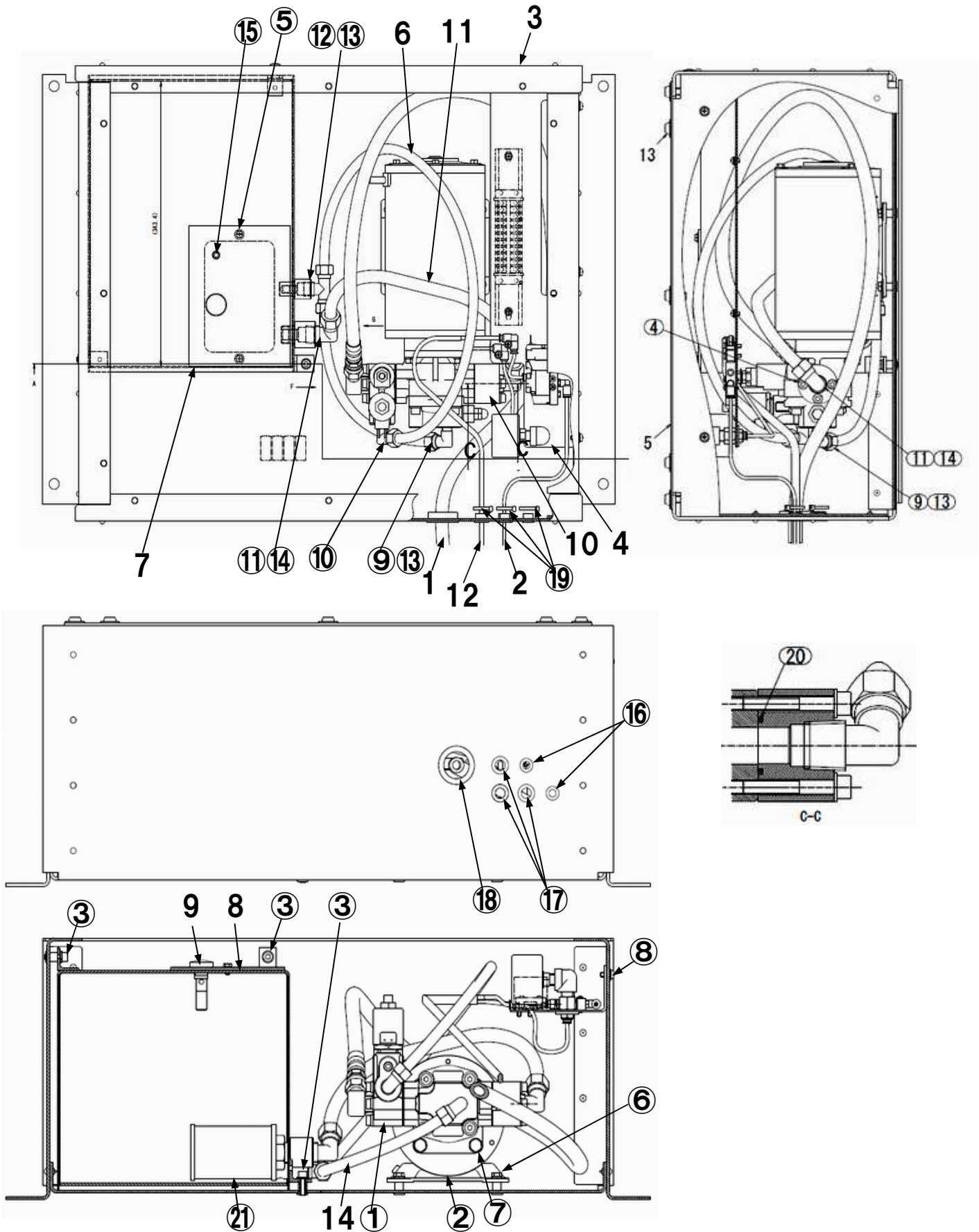
図番13 ユニットピットAS



# NNZW40WPU

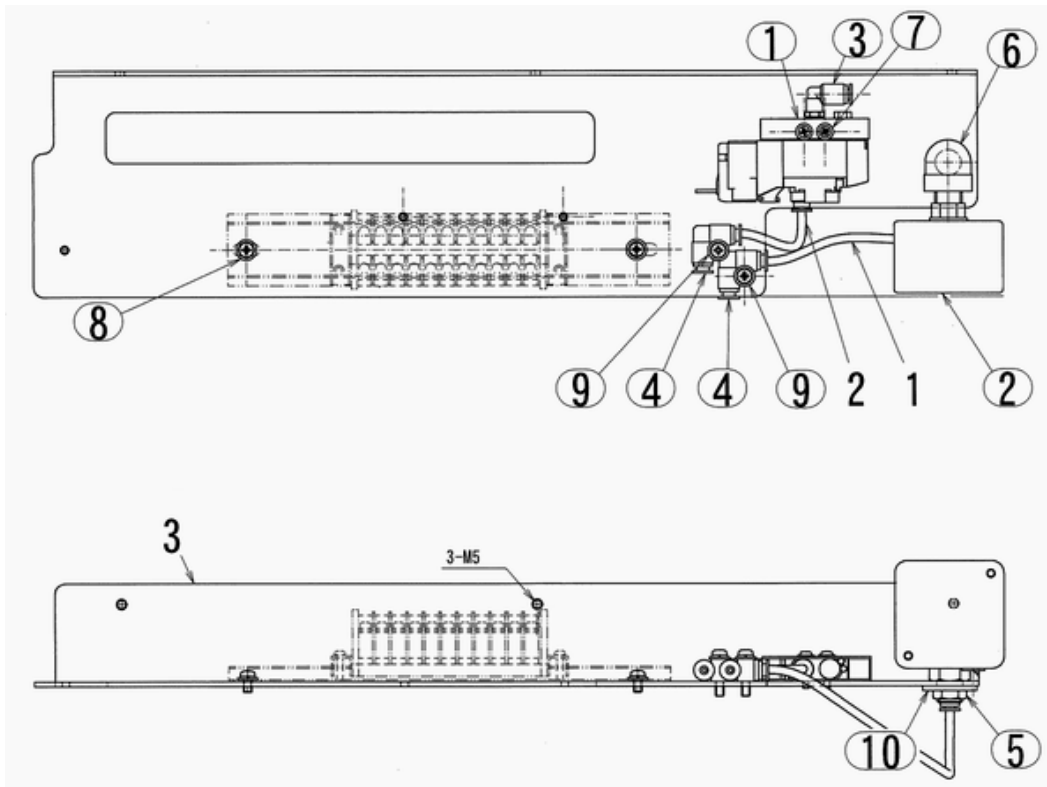
図番	部品コード	品名	規格	変更時期・備考	単価(税別)			製品使用数 (参考)
8	00874550	ピットカバー-RAS						1
8-1	受注不可	ピットカバー-Rヘア		8で交換の事	受注不可			1
8-2	00874570	メンテナンスカバー-Rヘア						2
8-3	11521420	滑りシート						2
8-①	90921026	超低頭6角穴付ホルト	HSB1025ステンレス					2
9	00874580	ピットカバー-LAS						1
9-1	受注不可	ピットカバー-Lヘア		9で交換の事	受注不可			1
9-2	00874600	メンテナンスカバー-Lヘア						2
9-3	11521420	滑りシート						2
9-①	90921026	超低頭6角穴付ホルト	HSB1025ステンレス					2
10	00874610	ボックスカバー-AAS						2
10-1	受注不可	ボックスカバー-A		10で交換の事	受注不可			1
10-2	11521101	ボックスカバーレグ						2
10-①	91000820	6角穴付皿ホルト	HSF0820					2
11	00874620	ボックスカバー-BAS						2
11-1	受注不可	ボックスカバー-B		11で交換の事	受注不可			1
11-2	11521101	ボックスカバーレグ						2
11-①	91000820	6角穴付皿ホルト	HSF0820					2
6-3	00874450	収納ボックスカバー-AS						4
6-3-1	受注不可	収納ボックスカバーヘア		6-3で交換の事	受注不可			1
6-3-2	11521400	BOXカバーゴム						2
6-3-①	80819518	サッジョウバン	B-2-B-11 ムッキナシ	※現地溶接必要				8
12	00874630	ピットカバー-センタS						2
12-1	00874640	天板Aヘア						1
12-2	受注不可	ピットカバー-粹ヘア		12で交換の事	受注不可			1
12-3	50627020	カバー-取付ネジ	HSRP0820					4
12-①	90910835	6角ホルト	HB0835SE					4
12-②	90912003	6角ホルト	HB20110SE全ネジ					4
12-③	90930108	6角ナット	HN08SE					4
12-④	90930120	6角ナット	HN20SE					4
13	00874660	ユニットピットAS			お問い合わせください			1
13-1	00874670	油圧ユニットAS		22~23ヘア	お問い合わせください			1
13-2	00874700	ピットケースヘア						1
13-3	00874710	天板Bヘア						1
13-4	50627020	カバー-取付ネジ	HSRP0820					4
13-①	90910835	6角ホルト	HB0835SE					4
13-②	90911030	6角ホルト	HB1030SE					4
13-③	90930108	6角ナット	HN08SE					4
13-④	90930110	6角ナット	HN10SE					4
13-⑤	90761015	座金付6角穴付ホルト	HSBS1015					4
13-⑥	90930710	平座金	PW10SE					4

図番13-1 油圧ユニットAS

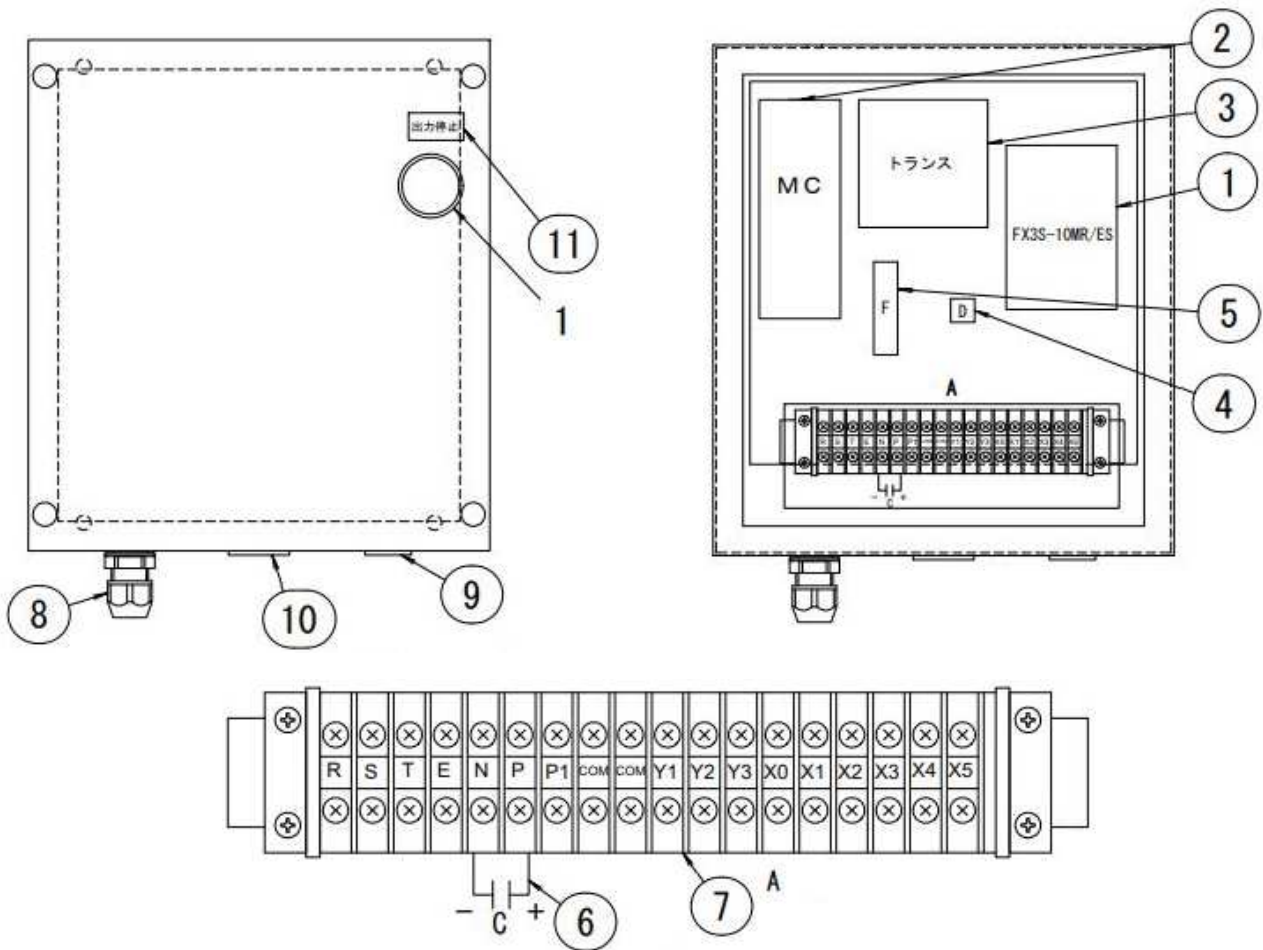




図番13-1-4 エアーパーツAS



図番16-1-2 制御ボックスAS

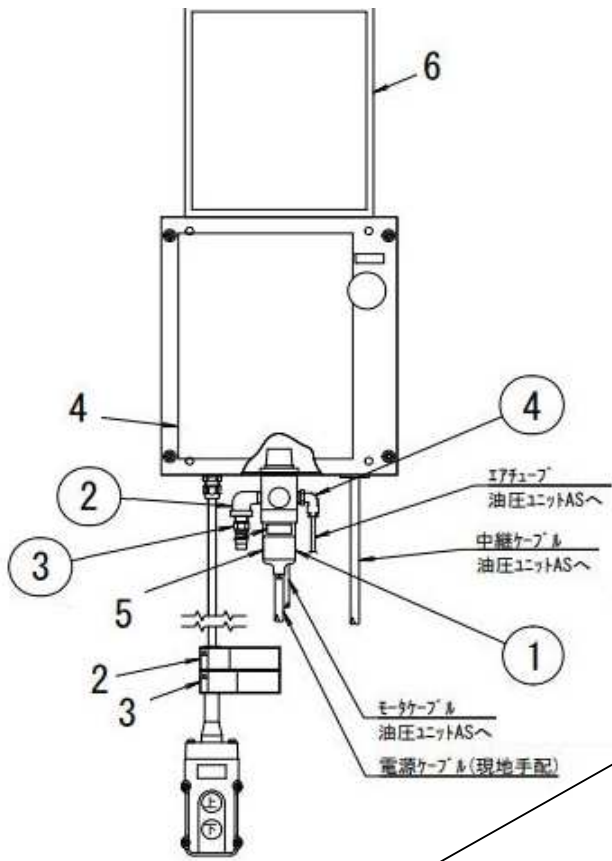




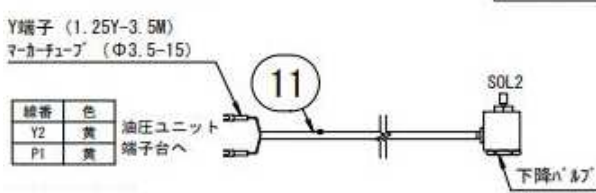
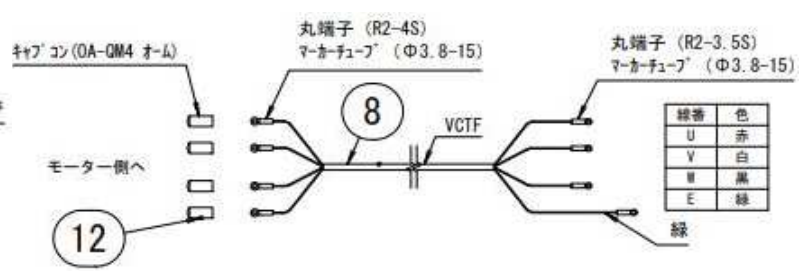
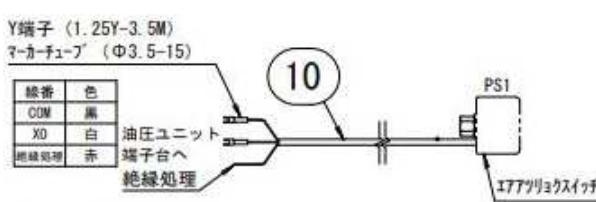
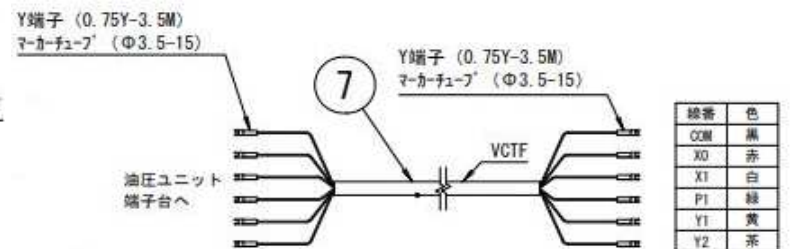
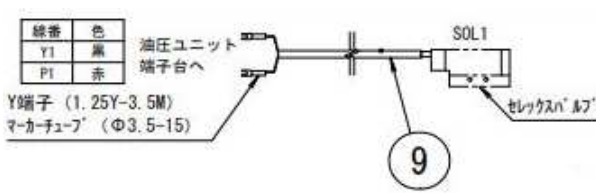
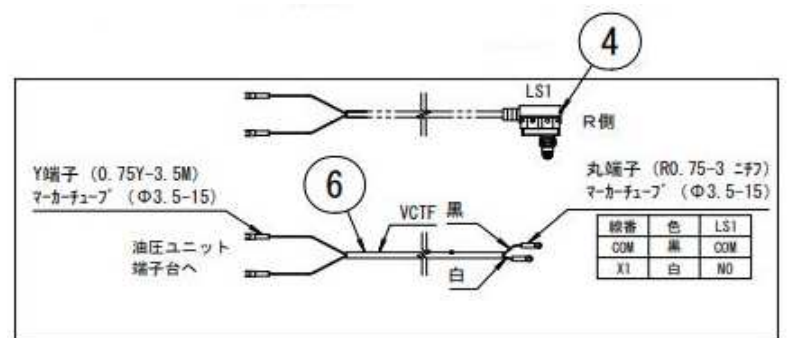
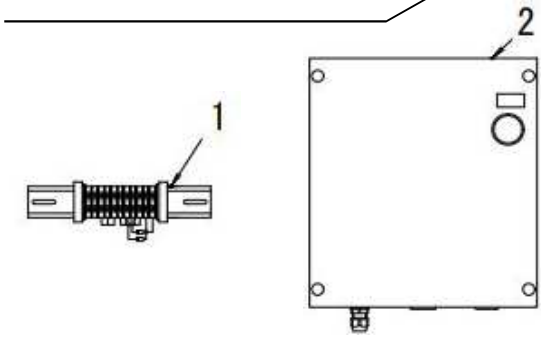
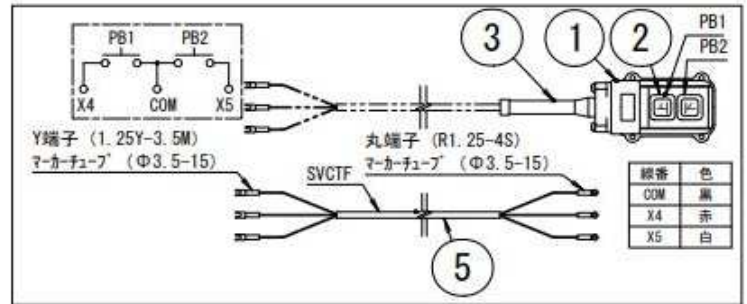
# NNZW40WPU

図番	部品コード	品名	規格	変更時期・備考	単価(税別)				製品使用数 (参考)
13-1-4	00874690	エアパーツAS							1
13-1-4-1	51110100	中継チューブ	F1504-160mm						1
13-1-4-2	51110340	中継チューブB	F1504-60mm						1
13-1-4-3	受注不可	エアブラケット		13-1-4で交換の事				受注不可	1
13-1-4-①	80821217	セックスバルブ	3GA110R-C4-3	CKD					1
13-1-4-②	80821215	圧力スイッチ	GS1-50-83W	コガネイ					1
13-1-4-③	80817221	エルボユニオン	ZL-045M						1
13-1-4-④	80817441	両口エルボユニオン	ZF-040						2
13-1-4-⑤	80817422	隔壁マスユニオン	ZE-042						1
13-1-4-⑥	80813102	オスミスエルボ	HS-BC-1/4						1
13-1-4-⑦	90750316	座金組込ナベ小ネジ	MSRP0316SE						2
13-1-4-⑧	90780408	座金組込ナベ小ネジ	MSRPS0408SE						2
13-1-4-⑨	90780420	座金組込ナベ小ネジ	MSRPS0420SE						2
13-1-4-⑩	90930712	平座金	PW12SE						1
16-1-2	00874770	制御ボックスAS						お問い合わせください	1
16-1-2-1	11443000	出力停止ケーブルセット						お問い合わせください	1
16-1-2-2	11516242	制御ボックス							1
16-1-2-①	53000200	シーケンサ 三菱						お問い合わせください	1
16-1-2-②	80823311	マグネットスイッチ	SW-0 AC200V					お問い合わせください	1
16-1-2-③	80820834	トランス	P:200V S:18V/24V 30VA						1
16-1-2-④	80820588	整流ブリッジ	S2VB60						1
16-1-2-⑤	80820498	ヒューズホルダー	F-71111P					お問い合わせください	1
16-1-2-⑥	80820566	コンデンサ	4700uF 35V						1
16-1-2-⑦	80821283	端子台	TU-15-20P					お問い合わせください	1
16-1-2-⑧	80821781	ケーブルコネクタ	SK-12S						1
16-1-2-⑨	80657900	ゴムブッシュ	GB-25						1
16-1-2-⑩	80821695	ワンタッチブッシュ	TB-2533						1
16-1-2-⑪	51334820	出力停止銘版	15X30						1

# 図番16 制御ユニットAS



## 図番16-1 配線AS

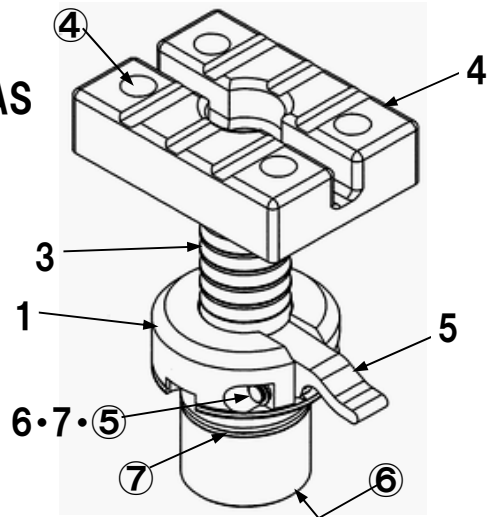


# NNZW40WPU

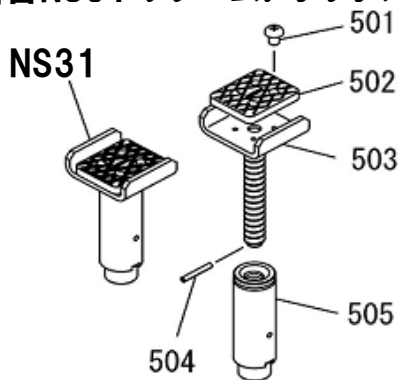
図番	部品コード	品名	規格	変更時期・備考	単価(税別)			製品使用数 (参考)
16	00874750	制御ユニットAS					お問い合わせください	1
16-1	00874760	配線AS					お問い合わせください	1
16-2	11520200	コーションシールA						1
16-3	11520210	コーションシールB						1
16-4	50627160	コーションシールC						1
16-5	50627281	コーションシールE						1
16-6	00797900	コーションシール取付板AS						1
16-①	80821173	フィルターキレクター	B7019-2C-M					1
16-②	80810702	オスメスエルボ	STE1/4SE					1
16-③	80827504	エアチャックオス	PT1/4					1
16-④	80817223	エルボユニオン	ZL-042					1
16-1	00874760	配線AS						1
16-1-1	11442990	中継端子台セット					お問い合わせください	1
16-1-2	00874770	制御ボックスAS		24~25へージ			お問い合わせください	1
16-1-①	80821461	押しタンスイッチ	COB81					1
16-1-②	80654117	上昇下降ボタン	UN80CT20					1
16-1-③	80821717	ケーブルフッシング	COBA1					1
16-1-④	80820716	リミットスイッチ	SHL-Q2255-01					1
16-1-⑤	54000210	押しタンケーブル	1.25SQX3芯-10000mm				お問い合わせください	1
16-1-⑥	54000220	LSケーブル	0.75SQX2芯-3000mm				お問い合わせください	1
16-1-⑦	54000230	中継ケーブル	0.75SQX6芯-11500mm	7芯でも可			お問い合わせください	1
16-1-⑧	54000200	モーターケーブル	2SQX4芯-11500mm				お問い合わせください	1
16-1-⑨	51334815	ビニールチューブ(クロ)	9X10-250mm				お問い合わせください	1
16-1-⑩	80821909	ビニールチューブ(クロ)	9X10-400mm				お問い合わせください	1
16-1-⑪	51334825	ビニールチューブ(クロ)	9X10-500mm				お問い合わせください	1
16-1-⑫	98279900	キャプコン	OA-QM4					4

# オプション

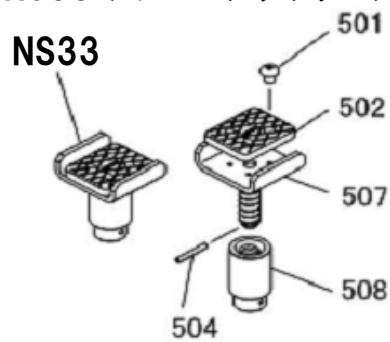
## 図番15 イージーアタッチメントFBAS



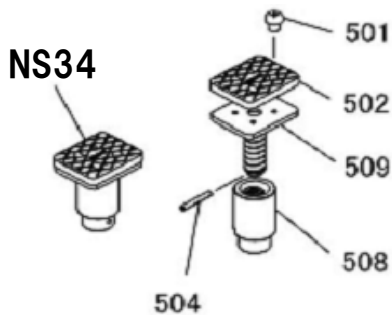
## 図番NS31 フレームアタッチメントHAAS



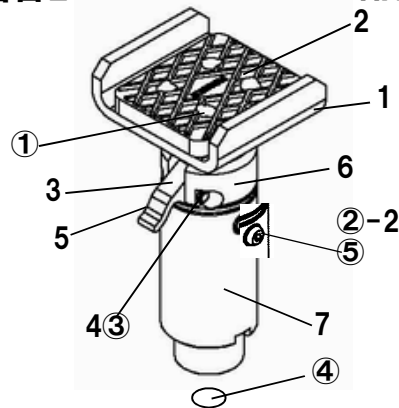
## 図番NS33 フレームアタッチメントLAAS



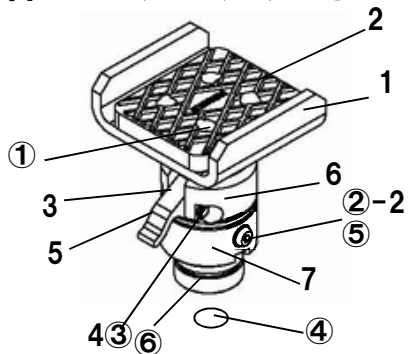
## 図番NS34 フレームアタッチメントLBAS



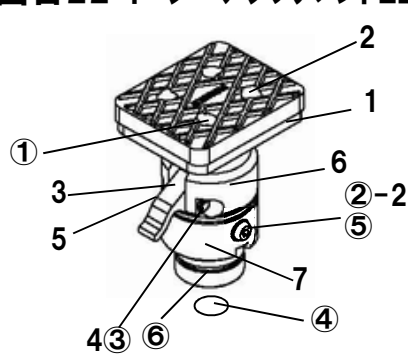
## 図番20 イージーアタッチメントHA AS



## 図番21 イージーアタッチメントLA AS



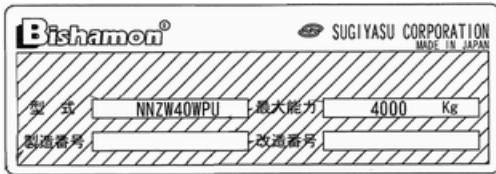
## 図番22 イージーアタッチメントLB AS



# NNZW40WPU

図番	部品コード	品名	規格	変更時期・備考	単価(税別)				製品使用数 (参考)
15	00874730	イージーアタッチメントFBAS							4
15-1	受注不可	調整ナットFB		15で交換の事	受注不可				1
15-3	受注不可	調整受台FBヘア		15で交換の事	受注不可				1
15-4	51300501	当ゴム							1
15-5	10176320	調整爪							1
15-6	10176340	調整爪軸							1
15-7	10176360	調整爪ハネ							1
15-④	90940810	ナベ小ネジ	MSR0810SE						4
15-⑤	80847506	E型止メ輪	E5SE						2
15-⑥	80845243	丸R型止メ輪	IRTW-42						1
15-⑦	80800123	オリング	G45						1
NS31	04541281	フレームアタッチメントHAAS	(501~505)						4
501	90940810	ナベ小ネジ	MSR0810SE						16
502	50564212	当ゴム							4
503	04541301	調整受台HAヘア							4
504	90980430	ロールピン	SRP0430						4
505	04541321	受金ハイヘア							4
NS33	04541380	フレームアタッチメントLAAS	(501・502・504・507・508)						4
501	90940810	ナベ小ネジ	MSR0810SE						16
502	50564212	当ゴム							4
504	90980430	ロールピン	SRP0430						4
507	04541400	調整受台LAヘア							4
508	11251160	調整ナットC							4
NS34	04541420	フレームアタッチメントLBAS	(501・502・504・508・509)						4
501	90940810	ナベ小ネジ	MSR0810SE						16
502	50564212	当ゴム							4
504	90980430	ロールピン	SRP0430						4
508	11251160	調整ナットC							4
509	04541440	調整受台LBヘア							4
20	04541500	イージーアタッチメントHAAS							4
20-1	受注不可	調整ラックNHAヘア		20で交換の事	受注不可				4
20-2	50564212	当ゴム(40X45)							4
20-3	10176320	調整爪							4
20-4	10176340	調整爪軸							4
20-5	10176360	調整爪ハネ							4
20-6	受注不可	調整ナットNA		20で交換の事	受注不可				4
20-7	受注不可	調整ナットNHB		20で交換の事	受注不可				4
20-①	90940810	ナベ小ネジ	MSR0810SE						16
20-②	91040811	6角穴付丸ホルト	HSR0810						8
20-③	80847506	E型止メ輪	E5SE						8
20-④	80845230	丸S型止メ輪	ISTW-30						4
20-⑤	91100508	皿ハネ座金	CDW2H08						8
21	04541540	イージーアタッチメントLAAS							4
21-1	受注不可	調整ラックNLAヘア		21で交換の事	受注不可				4
21-2	50564212	当ゴム(40X45)							4
21-3	10176320	調整爪							4
21-4	10176340	調整爪軸							4
21-5	10176360	調整爪ハネ							4
21-6	受注不可	調整ナットNA		21で交換の事	受注不可				4
21-7	受注不可	調整ナットNLB		21で交換の事	受注不可				4
21-①	90940810	ナベ小ネジ	MSR0810SE						16
21-②	91040811	6角穴付丸ホルト	HSR0810						8
21-③	80847506	E型止メ輪	E5SE						8
21-④	80845230	丸S型止メ輪	ISTW-30						4
21-⑤	91100508	皿ハネ座金	CDW2H08						8
21-⑥	80800125	オリング	G45						4
22	04541560	イージーアタッチメントLBAS							4
22-1	受注不可	調整ラックNLBヘア		22で交換の事	受注不可				4
22-2	50564212	当ゴム(40X45)							4
22-3	10176320	調整爪							4
22-4	10176340	調整爪軸							4
22-5	10176360	調整爪ハネ							4
22-6	受注不可	調整ナットNA		22で交換の事	受注不可				4
22-7	受注不可	調整ナットNLB		22で交換の事	受注不可				4
22-①	90940810	ナベ小ネジ	MSR0810SE						16
22-②	91040811	6角穴付丸ホルト	HSR0810						8
22-③	80847506	E型止メ輪	E5SE						8
22-④	80845230	丸S型止メ輪	ISTW-30						4
22-⑤	91100508	皿ハネ座金	CDW2H08						8
22-⑥	80800125	オリング	G45						4

図番1 11442000 銘版



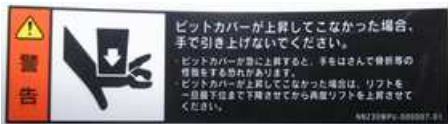
図番2 11442010 イヤサカ銘版



図番28・29 30821113 重心シールR・F



図番31 11516680 コーシヨシール



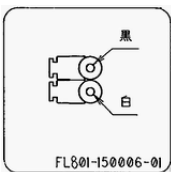
図番32 51319140 能力表示シールA



図番33 52611403 ビシヤモンシール



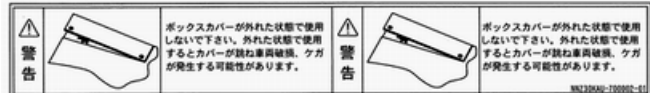
図番'3-19 11016020 エア配管シールA



図番16-2 11520200 コーシヨシールA



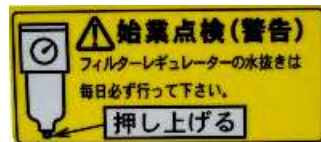
図番16-3 11520210 コーシヨシールB



図番16-4 50627160 コーシヨシールC



図番16-5 50627281 コーシヨシールE



## 部品価格表使用上のご注意

- この部品表は、仕様変更のため予告なく内容を変更することがあります。そのため、記載された内容と実物の形状が異なる場合がありますのでご注意ください。
- 部品ご注文の際は、品番と品名を必ず明記して下さい。品番のご指定のないとき、または機体番号及び製造年月のご連絡がない場合は、万一ご注文品と異なる部品を納入した場合でも当社は責任を負いませんのでご了承下さい。
- アッセンブリーの構成部は、NNZ1等の専用アッセンブリーコードでご注文下さい。
- 品名にある〇〇〇〇ペアとは2個以上の単体部品を溶接し、1個の部品にしたものを言います。
- 当製品の補充部品は生産中止後、20年まで供給させていただきますが、補充部品供給可能期間内にあっても供給できない部品（例えば部品コード欄に受注不可とあるもの）もありますのでご了承願います。
- 補充部品の保証期間は弊社出荷（納品）後、3ヶ月間とさせていただきますのでご了承願います。
- 品名欄に、【色確認】の記述がある部品につきましては、ご注文の際に塗装色を明記して下さい。



<http://bishamon.co.jp>

E-mail [support@bishamon.co.jp](mailto:support@bishamon.co.jp)

〒444-1394 本社 愛知県高浜市本郷町4丁目3-21 TEL:0566-53-1126 FAX:0566-53-1844  
〒146-0083 東京 東京都大田区千鳥2丁目2-12 TEL:03-3759-9722 FAX:03-3759-9723  
〒537-0002 大阪 大阪府大阪市東成区深江南2丁目3-22 TEL:06-6747-7617 FAX:06-6747-7618