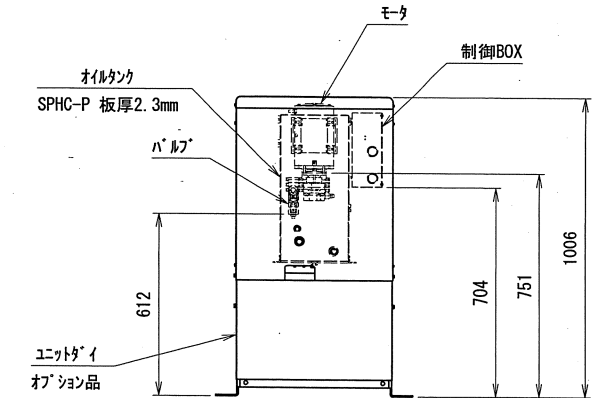
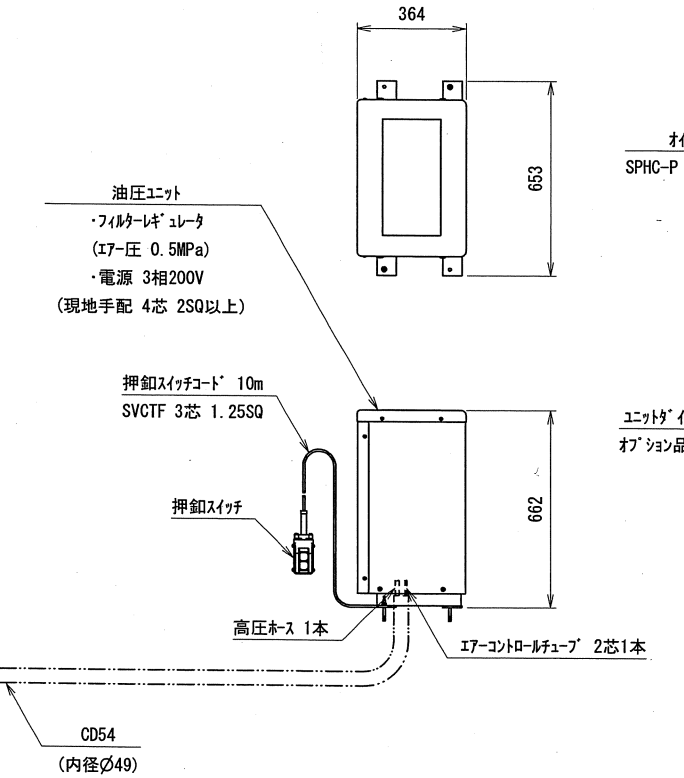
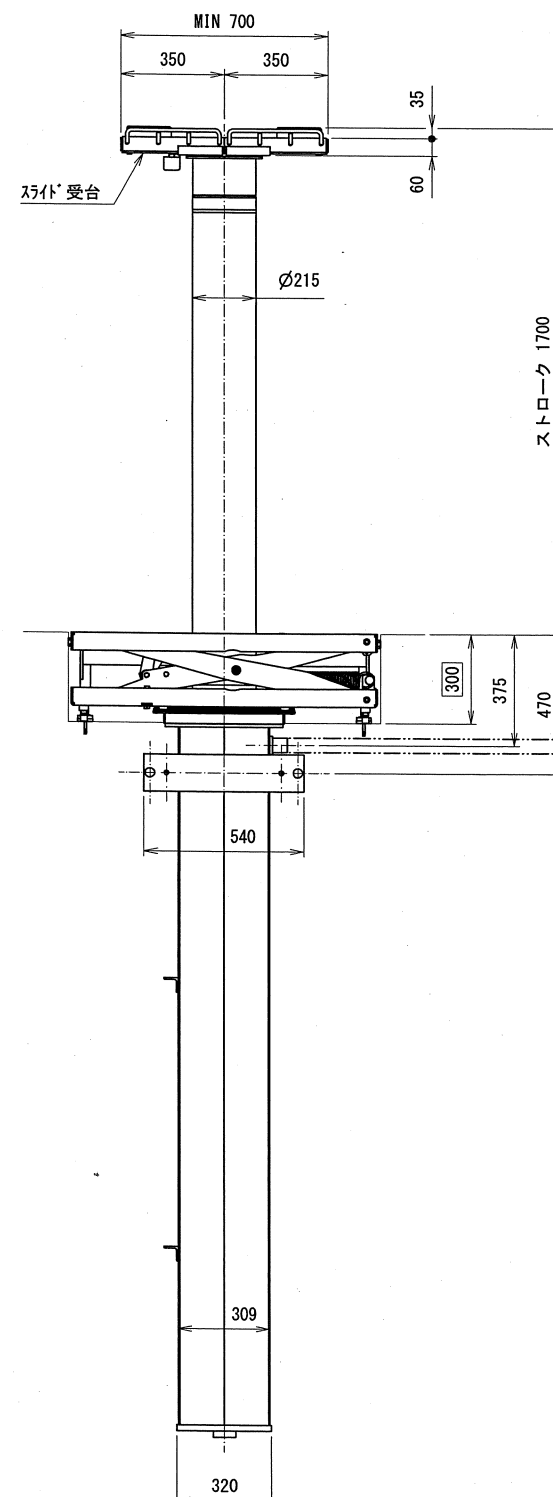
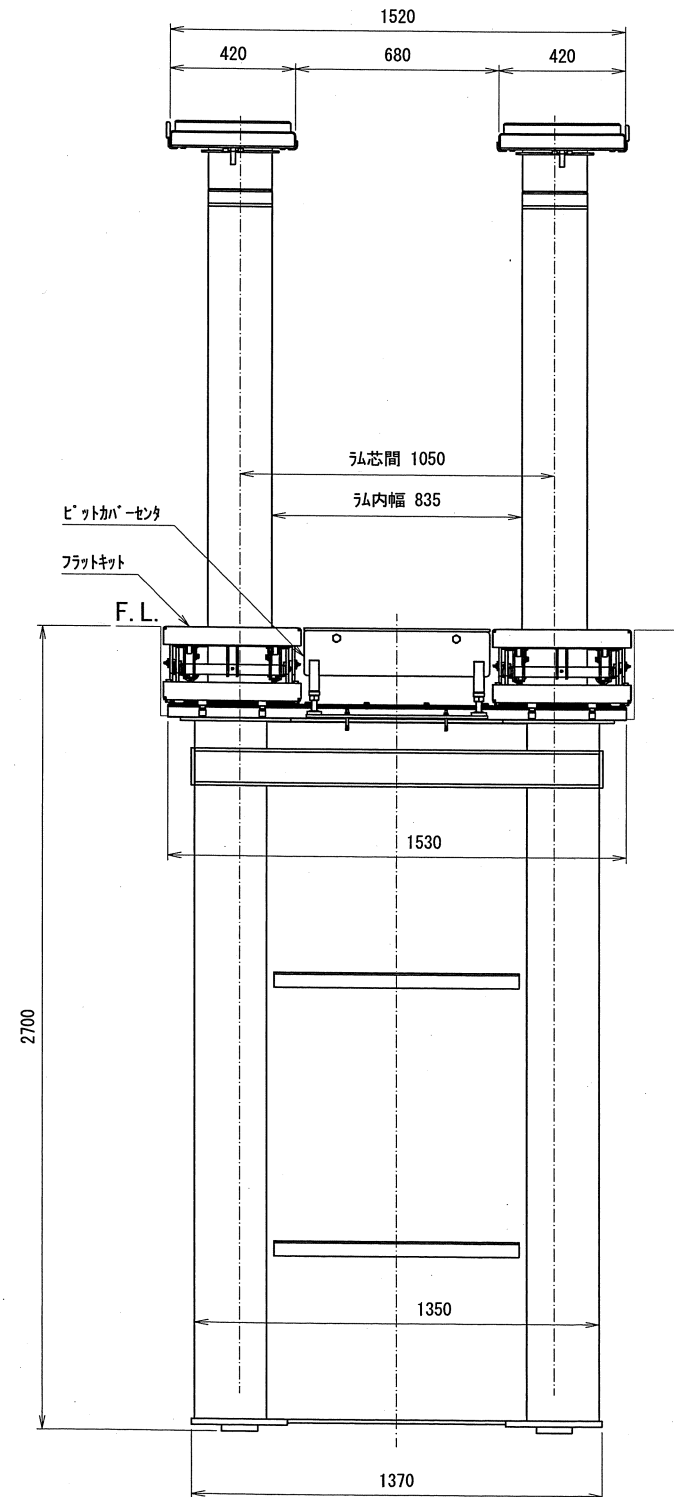


仕様諸元	
型式	FL80WF
能力	8000kg
揚程	1700mm
上昇時間	約80s (50Hz) 約65s (60Hz)
下降時間	約40s
電源	3相200V
上昇モータ	2.2kW 4P・5分定格
駆動方式	電動油圧式
操作方式	有線リモコン
操作電圧	24V
オイル	ISO規格VG32
総油量	21L
エア圧	0.5~1MPa
適応車種	0.5~3.5tフォークリフト標準車
自重	1800kg
車両重量 (含衝撃荷重)	9600kg
総重量	11400kg



油圧ユニット
オプション装着品

注: □の寸法はピッチ寸法です。



承認	技術部 23.2.03 新渡	品名	株式会社スギヤス FL80WF仕様図
検	技術部 23.2.03 新渡	図番	FL80WF -021000-02
図	新渡	区分	1 2 3 4 5 6 7 8 9
検	新渡	製	2023/02/03
図	新渡	日付	2023/02/03
承認	新渡	製	FREE
承認	新渡	製	A2

訂正	年月日	記事	担当承認
----	-----	----	------