

## ウィーラ・バス

W/BⅡ、W/BⅢ、W/B21、W/B21T

※W/BⅢの給湯ユニット除く

## 部品表

初版発行年月	2006年9月
改訂版発行年月	2008年4月
改訂版発行年月	2013年7月
改訂版発行年月	2015年10月
改訂版発行年月	2020年11月
改訂版発行年月	2021年11月
改訂版発行年月	2022年6月
改訂版発行年月	2022年7月
改訂版発行年月	2023年2月
改訂版発行年月	2023年8月

2022年5月より、W/B21の2003年12月までの  
全ての補充部品の供給を中止させていただいております。

W/BⅡ、W/BⅢにつきましては2016年7月より  
補充部品の供給を中止させていただいております。

改訂履歴

2015年10月				
ページ	図番	コード	品名	摘要
29	73-1	80825440	SYバンド	単品受注不可に変更
2020年11月				
価格表記ページ				
3	CU3-1	受注不可	(WB II) 蝶ボルト	受注不可に変更
3	CU7-1	73002540	(旧)ワットレバーAS	価格変更
3	CU7-2	73002541	(新)ワットレバーAS	
3	CU3-2	受注不可	スーパードアAS	
5	49-2	受注不可	(WB II) 背骨クッションマット	受注不可に変更
5	50-2	受注不可	(WB III) シートAS	
5	66-2	受注不可	前輪キャスター(W/B II、III) 対策品	
13	41-2	受注不可	後輪アシスト脚	
13	49-2	受注不可	蝶ボルト	
23	62	73001050	レバーハンドル	部品コード・品名・価格変更
28-30			分解図変更(102.103追加)	
29	KU2-1	受注不可	(W/B II) バックライオンAS	
29	68-1	受注不可	ノブ用ビス	
29	86-2	受注不可	給湯ホースAS(W/B II 標準)	受注不可に変更
29	91-1	受注不可	(W/B II) シャワーバルブ	
31	96	受注不可	モーターバルブ	
31	97	受注不可	フロントスイッチ	
31	102	73003120	ミキシングバルブ シャワー側	項目追加
31	103	73003110	ミキシングバルブ タンク側	

2021年11月				
価格改定				

2022年6月				
5	34-1	98240319	オーバルグリップ	規格追記
	34-2	*	グリップ	追加
	38-2	受注不可	(旧)ロッドエンドL	受注不可に変更
	39-2	受注不可	(旧)ロッドエンドR	受注不可に変更
7	41-1	受注不可	(旧)タイロッド	受注不可に変更
	44-2	受注不可	(旧)ワットレバーキヤースレバ	受注不可に変更
	47-2	受注不可	(旧)ワットレバーキヤースレバ	受注不可に変更
	56	11190960	ブレーキL	備考欄追記
8-10	62	11190940	ブレーキR	備考欄追記
	65	受注不可	ストロークハイパー	受注不可に変更
	11201220	染濁対策POP		追加
	分解図変更(60.64追加)			
9	5-1	受注不可	アジャスタイトハイパー	受注不可に変更
	5-2	受注不可	アジャスタイトハイパー	受注不可に変更
	7-1	受注不可	ヘッドレスト継ぎ	受注不可に変更
	7-2	受注不可	ヘッドレスト継ぎ	受注不可に変更
	13	受注不可	ロッドエンド	受注不可に変更
	19	受注不可	フレームジョイントフックRAS	受注不可に変更
	20	受注不可	大型平座金	受注不可に変更
	24	受注不可	ヘッドレスト支点軸	受注不可に変更
	30	01200500	シートAS	備考欄追記
	33	受注不可	ステッドフェアAS	受注不可に変更
11	56	受注不可	フレームジョイントフックLAS	受注不可に変更
	59	01195440	ヘッドレストAS	備考欄追記
	64	90980832	ローピン	追加
	85	受注不可	キャブカハール	受注不可に変更
13	99	受注不可	フレームカハール	受注不可に変更
	118	受注不可	フレームカハール	受注不可に変更
	120	受注不可	キャブカハール	受注不可に変更
	BU6	受注不可	ガイドハンパセット(W/B II, S)	受注不可に変更
15	17	受注不可	カススプリングワイヤー用スプリング	受注不可に変更
	25	受注不可	埋設ゴム	受注不可に変更
	28	受注不可	ローリングレバー	受注不可に変更
	29	受注不可	フックシュー	受注不可に変更
	33	受注不可	ハンパジョイント	受注不可に変更
	35	受注不可	レバージョイント	受注不可に変更
	37	受注不可	レバージョイント	受注不可に変更
	38	受注不可	操作レバージョイント	受注不可に変更
	50	受注不可	ヒナット	受注不可に変更
	51	受注不可	クレセントワッシャー	受注不可に変更
17	52	受注不可	連結フック	受注不可に変更
	54	受注不可	ハイットコネジ	受注不可に変更
	55	受注不可	ハンパヘア(W/B II, S)	受注不可に変更
	57	受注不可	六角穴付ボルト	受注不可に変更
19	60	受注不可	接輪キャスター	受注不可に変更
	61	受注不可	ローリングレバーグリップ	受注不可に変更
	62	受注不可	埋設ゴム	受注不可に変更
	BU1-1	受注不可	ヘッドライオンAS(W/B III, D)	受注不可に変更
	BU5	受注不可	ガイドハンパ(W/B III, D)	受注不可に変更
	16	受注不可	フックバルブカハール	受注不可に変更
	18	受注不可	フックバルブスプリング	受注不可に変更
	27	受注不可	埋設ゴム	受注不可に変更
	30	受注不可	ローリングレバー	受注不可に変更
	35	受注不可	レバージョイント	受注不可に変更
21	39	受注不可	レバージョイント	受注不可に変更
	40	受注不可	操作レバージョイント	受注不可に変更
	47	受注不可	六角穴付ボルト	受注不可に変更
	55	受注不可	連結フック	受注不可に変更
25	57	受注不可	ハイットコネジ	受注不可に変更
	67-1	受注不可	バルブカハール(W/B III, D)	受注不可に変更
	67-2	受注不可	バルブカハール(S)	受注不可に変更
	90	受注不可	バルブヘース	受注不可に変更
27	121	90920857	六角穴付ボルト	価格欄変更
	122	81508008	#80フックシュー	価格欄変更
	123	10117440	シリンダカハール	価格欄変更
	124	80800131	コリソク	価格欄変更
	125	90930587	ハネ座金	価格欄変更
	126	90932709	六角ナット	価格欄変更
	127	10117400	ヒストンロッド	価格欄変更
	128	90810528	ローピン	価格欄変更
	129	80807020	スクリュー	価格欄変更
	130	10117480	シリンダB	価格欄変更
	131	80800009	コリソク	価格欄変更
	132	80800830	キャブシール	価格欄変更
	133	10117460	シリンダA	価格欄変更
	134	10117420	ヒストン	価格欄変更
	135	90930715	平座金	価格欄変更
	136	90960619	六角穴付ボルト	価格欄変更
	137	90930586	ハネ座金	価格欄変更
	138	10117540	シリンダイヤ	価格欄変更
	139	10117520	シリンダ底板	価格欄変更
	140	90933008	シール座金	価格欄変更
29	141	10117560	エッジボルト	価格欄変更
	142	受注不可	シリンダカハール	受注不可に変更
	KU1	75017000	ワットレバーAS	価格欄変更
	5	01196280	ハンパジョイント	価格欄変更
30-32	8	11193440	リヤカハール	価格欄変更
	9-1	受注不可	シャワーミキシングシール	受注不可に変更
	10-1	受注不可	タンスミキシングシール	受注不可に変更
	分解図変更(72追加)			
31	71	11194840	クワゴム	備考欄追記
	72	90500110	首長ホールバルブ	備考欄追記
	80	75017080	オーバードローホースAS	価格変更

2022年7月				
表紙				
4~7・14~21			部品供給中止案内 追記	
4~7・14~21			部品供給中止(受注不可に変更)	

2023年2月				
29	3	11193180	湯量シール	規格欄削除
分解図変更(ホールバルブ変更図・A部詳細図追加)				
31	51-1	90500080	ホールバルブ	図番変更・変更時期追記
	51-2	90500081	ホールバルブ	追加
	52	90930586	ハネ座金	部品コード・規格変更・変更時期追記
	53	90920609	六角穴付ボルト	変更時期追記
	68-2	91030509	トラス小径	変更時期追記
	69-2	90500015	ミキシングノブ	備考追記・使用数変更
	80-1	75017080	オーバードローホースAS	図番変更・規格欄・変更時期追記
	80-2	75017081	オーバードローホースAS	追加
33	91-2	73001141	シャワーバルブ	備考追記
	104	90930698	平座金	追加
			注7	追加

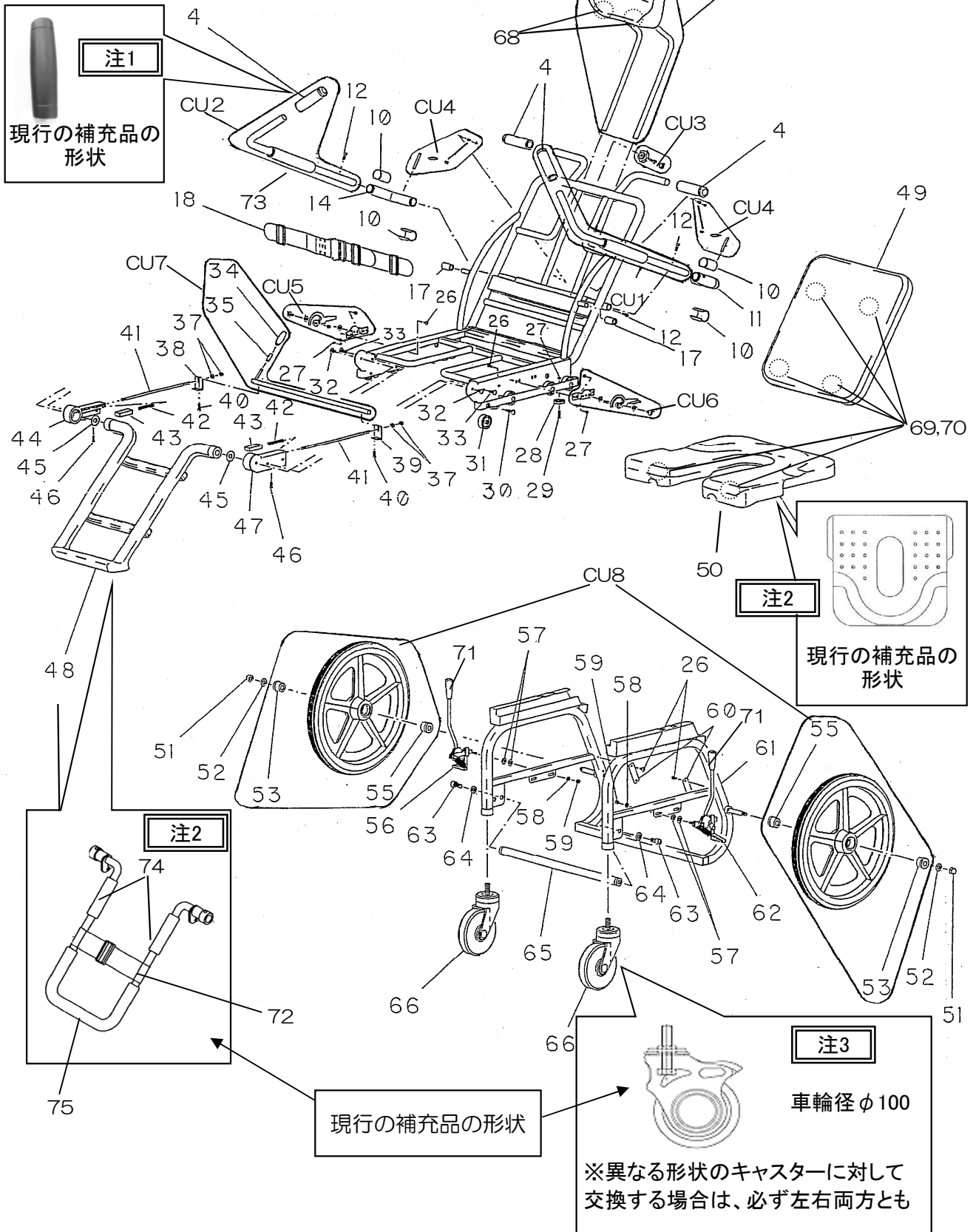
2023年8月				
23	14	01201140	ハンパヘア	価格変更

# 目 次

チェアユニット(W/BⅡ、W/BⅢ、W/B21(CU9)) 2003年12月まで	4～7
チェアユニットW/B21T(CU9T)スライドチェア関係 2004年1月より	8～11
チェアユニットW/B21T(CU9T)車輪フレーム部 2004年1月より	12～13
バスユニット(W/BⅡ、W/B21S(BU16)) 2003年12月まで	14～17
バスユニット(W/BⅢ、W/B21D(BU20)) 2003年12月まで	18～21
バスユニット外観(W/B21ST(BU16T)、W/B21DT(BU20T)) 2004年1月より	22～23
バスユニット内部配管(W/B21ST(BU16T)、W/B21DT(BU20T)) 2004年1月より	24～25
バスユニット 水圧シリンダーAS、三方弁AS (W/B21ST(BU16T)、W/B21DT(BU20T)) 2004年1月より	26～27
給湯ユニット外観(W/BⅡ、KU20(W/B21、WB21T)) .....	28～29
給湯ユニット内部配管(W/BⅡ、KU21(W/B21、W/B21T)) .....	30～33
W/B機種判別表 .....	34

# チェアユニット(W/B II、W/B III、W/B21(CU9))

2003年12月まで



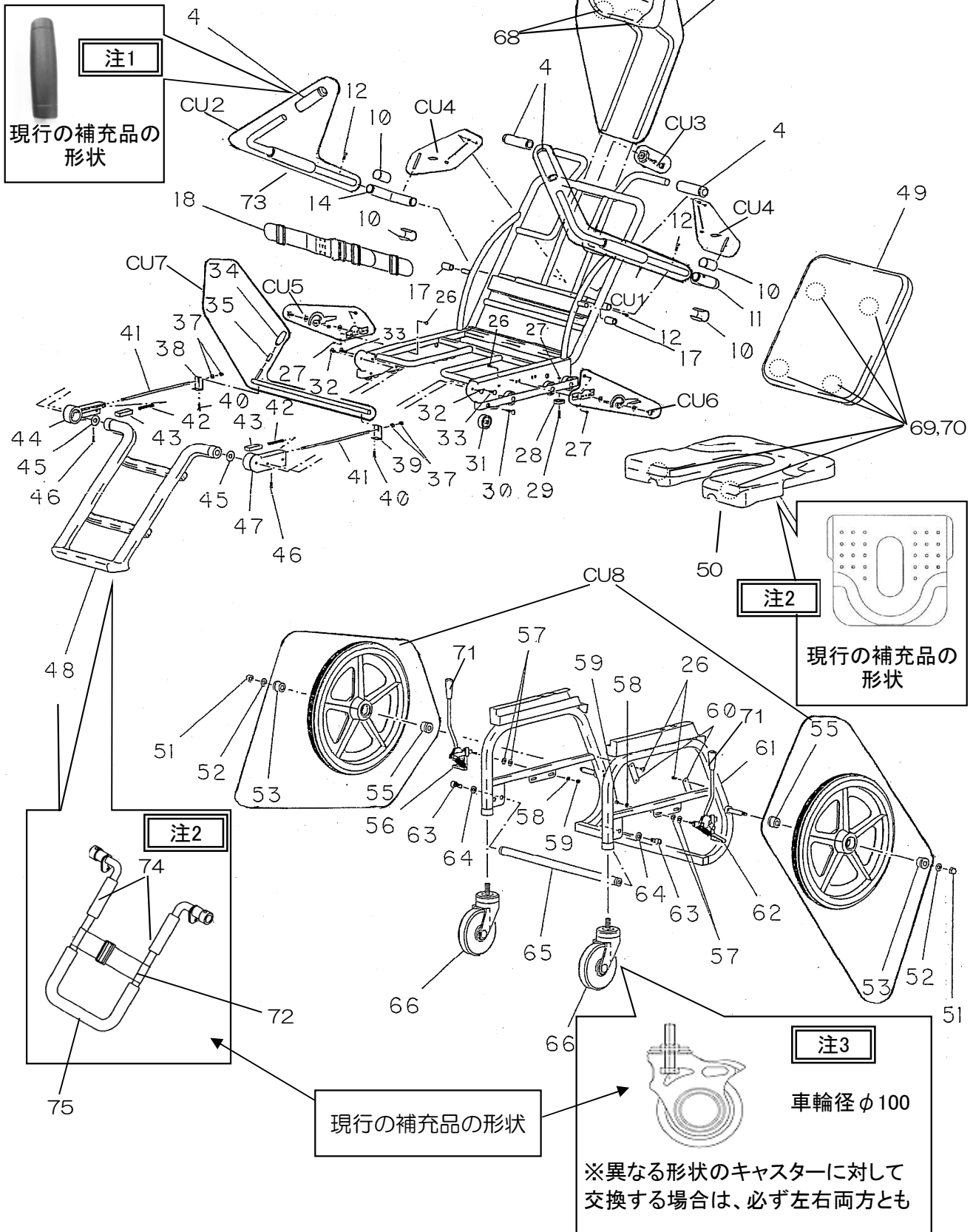
# チェアユニット(W/BⅡ、W/BⅢ、W/B21(CU9)) 2003年12月まで

図番	部品コード	品名	規格	変更時期・備考	単価(税別)			製品使用数 (参考)					
								Ⅱ	Ⅲ	21			
CU1	受注不可	アームレストR・AS	(4,73付)(注1)	(クッション付、色はバイオレットのみ)	受注不可					1			
CU2		アームレストL・AS	(4,73付)(注1)	(クッション付、色はバイオレットのみ)							1		
CU3-1		(WBⅡ)蝶ホルト	M5×15									1	
CU3-2		スパーノブAS	ホルト部(HB0612)									1	
CU3-3		スパーノブAS	ホルト部(HB0620)									1	
CU4		アームレストロックピンAS										2	
CU5		クセントアームL AS										1	
CU6		クセントアームR AS										1	
CU7-1		(旧)ラチェットレバーAS	(34,35付)	~0210003								1	
CU7-2		(新)ラチェットレバーAS	(34,35付)	0210004~								1	
CU8	後輪AS	(53,55付)		2									
1	受注不可	ヘッドレストAS		(色はバイオレットのみ)	受注不可					1			
4		グリップ	(注1)	色は黒のみ							2		
10		ジョイントカバー		色は黒のみ								4	
11-1		(WBⅡ)アームレストジョイントRAS											1
11-2		アームレストジョイントRAS											1
12		STホルト	M5×15										4
14-1		(WBⅡ)アームレストジョイントLAS											1
14-2		アームレストジョイントLAS											1
17		アームレスト受ゴム											2
18		シートベルトAS											1
26		トラス小ネジ	M04X10ステンレス										12
27		六角ナット	HUN04ステンレス										12
28		サイドローラ											4
29		皿小ネジ	MSF0420ステンレス										4
30		皿小ネジ	MSF0630ステンレス										8
31		スライドローラ											8
32		トラス小ネジ	MST0610ステンレス										2
33		トラス小ネジ	MST0620ステンレス										4
34-1		オーパルグリップ	KW-6	~2007年4月									1
34-2		グリップ	GHF-19XM6	2007年5月~									1
35		グリップスパーサ											1
37		六角ナット	HN06ステンレス										8
38-1		(WBⅡ)ロッドエンドL											1
38-2		(旧)ロッドエンドL	W/B21用	~0210003									1
38-3		(新)ロッドエンドL	W/B21用	0210004~									1
39-1		(WBⅡ)ロッドエンドR											1
39-2		(旧)ロッドエンドR	W/B21用	~0210003									1
39-3		(新)ロッドエンドR	W/B21用	0210004~									1
40		六角穴付キホルト	HSB0412ステンレス										4
41-1		(旧)タイロッド		~0210003									2
41-2		(新)タイロッド	W/B21用	0210004~									2
42		ラチェットスプリング											2
43		ラチェットツメ											2
44-1		(WBⅢ)ラチェットギヤケースLヘア											1
44-2		(旧)ラチェットギヤケースLヘア		~0210003									1
44-3		(新)ラチェットギヤケースLヘア		0210004~									1
45		ラチェットシュー											2
46		ナベ小ネジ	MSR0410ステンレス										2

注1: 現在供給できる補充品は従来との物と形状が異なります。左右両方とも交換することをお勧めします。(形状は図参照)

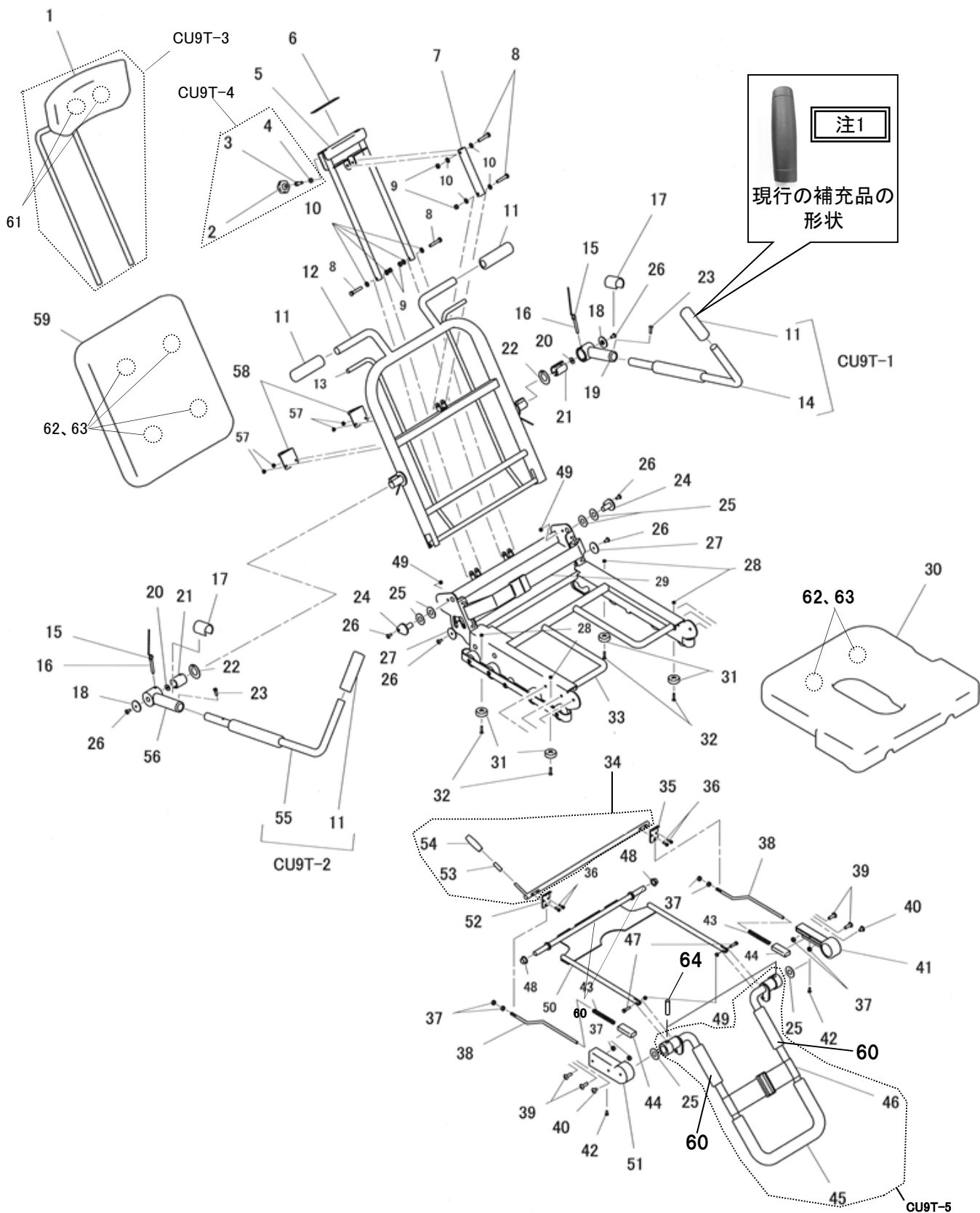
# チェアユニット(W/BⅡ、W/BⅢ、W/B21(CU9))

2003年12月まで





# チェアユニットW/B21T(CU9T)スライドチェア関係 2004年1月より



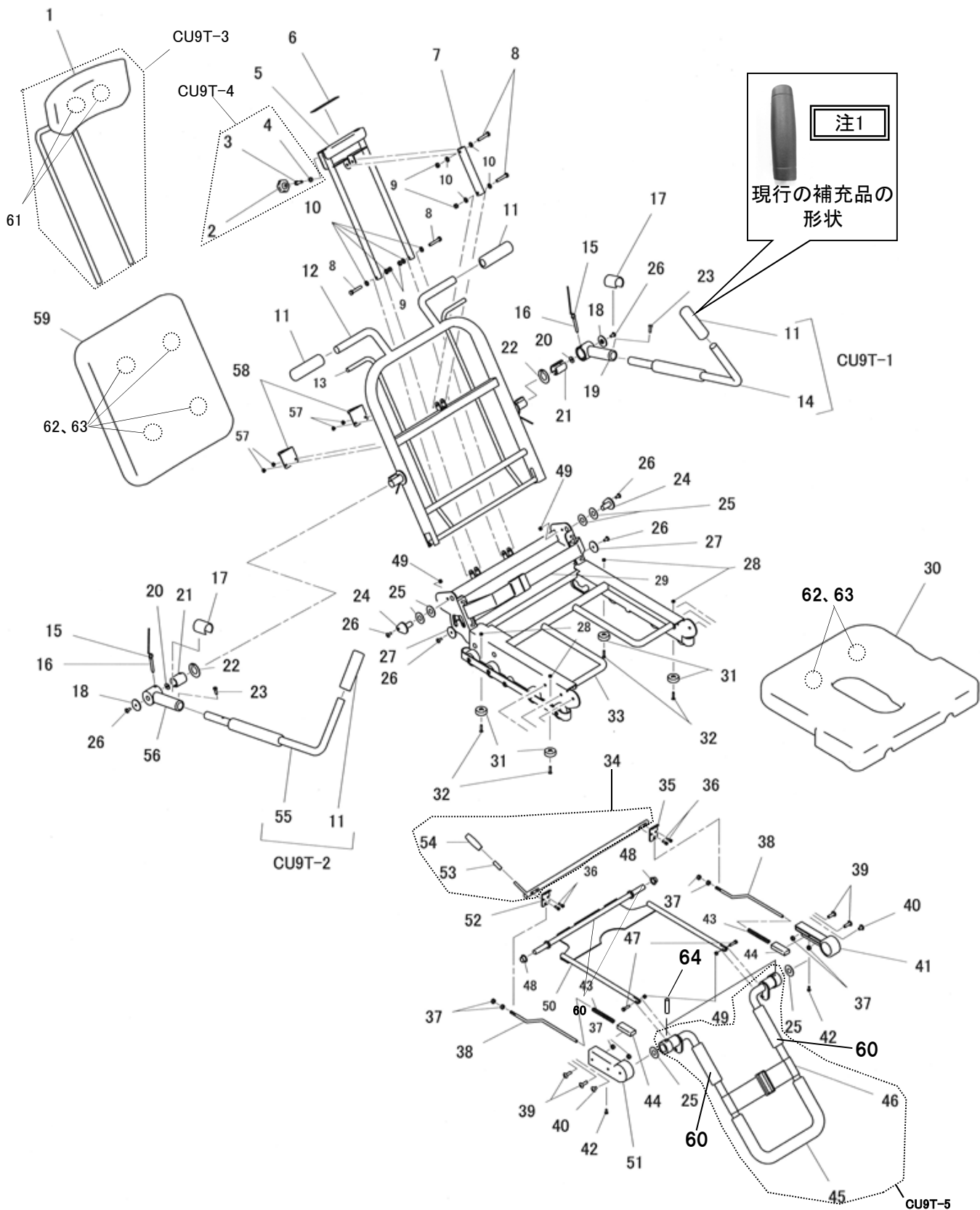


チェアユニットW/B21T(CU9T)スライドチェア関係 2004年1月より

図番	部品コード	品名	規格	変更時期・備考	単価(税別)				製品使用数 (参考)
CU9T-1	01199940	アームレストRAS	(11,14)(注1)						1
CU9T-2	01199960	アームレストLAS	(11,55)(注1)						1
CU9T-3	01200460	ヘッドレストAS	(1,61付)						1
CU9T-4	73002500	スーパーノブAS	(2,3,4)						1
CU9T-5	75017240	フットレストAS	(45,46,60付)						1
1	73000520	ヘッドレストクッション							1
2	90500010	スーパーノブ	SK-34						1
3	90900622	6角ボルト	HB0622ステンレス						1
4	90930207	6角ナット	M06(3種)ステンレス						1
5-1	受注不可	アジャストガイドパイプヘア	(旧)	~2005.3	受注不可				1
5-2	受注不可	アジャストガイドパイプヘア	(新)	2005.4~	受注不可				1
6	11201480	ハサミ込み注意シール							1
7-1	受注不可	ヘッドレスト継ぎ	(旧)	~2005.3	受注不可				1
7-2	受注不可	ヘッドレスト継ぎ	(新)	2005.4~	受注不可				1
8	90900636	6角ボルト	HB0635ステンレス						4
9	90932713	6角Uナット	M06ステンレス						4
10	90930707	平座金	呼び06ステンレス						8
11	98240318	グリップ	黒(注1)						4
12	受注不可	バックレストフレームヘア			受注不可				1
13	受注不可	ロックロッドヘア			受注不可				1
14	75017210	アームレストパイプRAS							1
15	受注不可	ダブルリング	1.0X12ステンレス		受注不可				2
16	73002510	アームレストロックピンAS	15付						2
17	11190201	ジョイントカバー							2
18	11202080	ジョイント軸受カバー							2
19	受注不可	アームレストジョイントブッシュRAS			受注不可				1
20	受注不可	大型平座金	PWL05ステンレス		受注不可				2
21	11202040	ジョイント軸受ブッシュ							2
22	11202060	ジョイント軸受シート							2
23	11190180	STボルト							2
24	受注不可	バックレスト支点軸ヘア			受注不可				2
25	11191420	ラチェットシュー							6
26	91030514	トラス小ネジ	M05X12ステンレス						6
27	11201460	ロックロッドサイト							2
28	90932604	6角Uナット	M04ステンレス						4
29	11190360	シートヘルトAS							1
30	01200500	シートAS	(CU9T)	62.63付					1
31	11190240	サイドローラ							4
32	90950421	皿小ネジ	M04X20ステンレス						4
33	受注不可	スライドチェア下AS			受注不可				1
34	73002541	(新)ラチェットレバーAS							1
35	11203640	ロッドエンドR							1
36	90920413	6角穴付ボルト	M04X12ステンレス						4
37	90930007	6角ナット	M06ステンレス						8
38	11191341	タイロッド							2
39	91030620	トラス小ネジ	M06X20ステンレス						4
40	91030611	トラス小ネジ	M06X10ステンレス						2
41	01195321	ラチェットキヤケースRヘア							1
42	90940411	ナベ小ネジ	M04X10ステンレス						2
43	11191320	ラチェットスプリング							2
44	11191300	ラチェット爪							2
45	11203120	発泡チューブB	黒 L=450						1
46	73000590	フットヘルト							1
47	90900521	6角ボルト	HB0520ステンレス						2

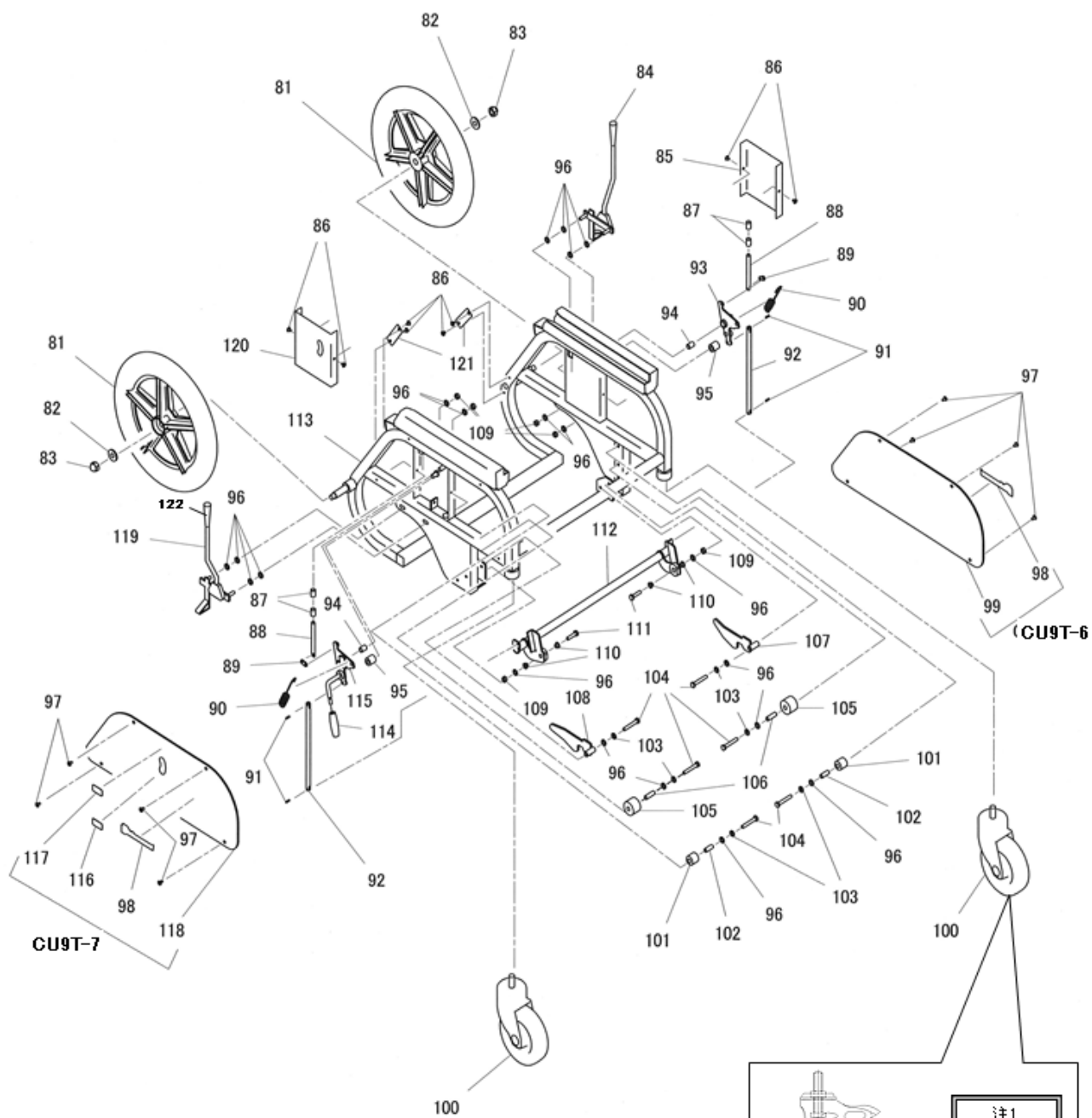
注1: 現在供給できる補充品は従来の物と形状が異なります。左右両方とも交換することをお勧めします。(形状は図参照)

# チェアユニットW/B21T(CU9T)スライドチェア関係 2004年1月より






# チェアユニットW/B21T(CU9T)車輪フレーム部 2004年1月より



現行の補充品の形状



注1

車輪径 φ 100

シリアルNo. 050530以前の製品に対し車輪を交換する場合は図番100-2のキャスターに交換して下さい。その際、車輪径が変わりますので、必ず左右両方とも交換を行なってください。

# チェアユニットW/B21T(CU9T)車輪フレーム部 2004年1月より

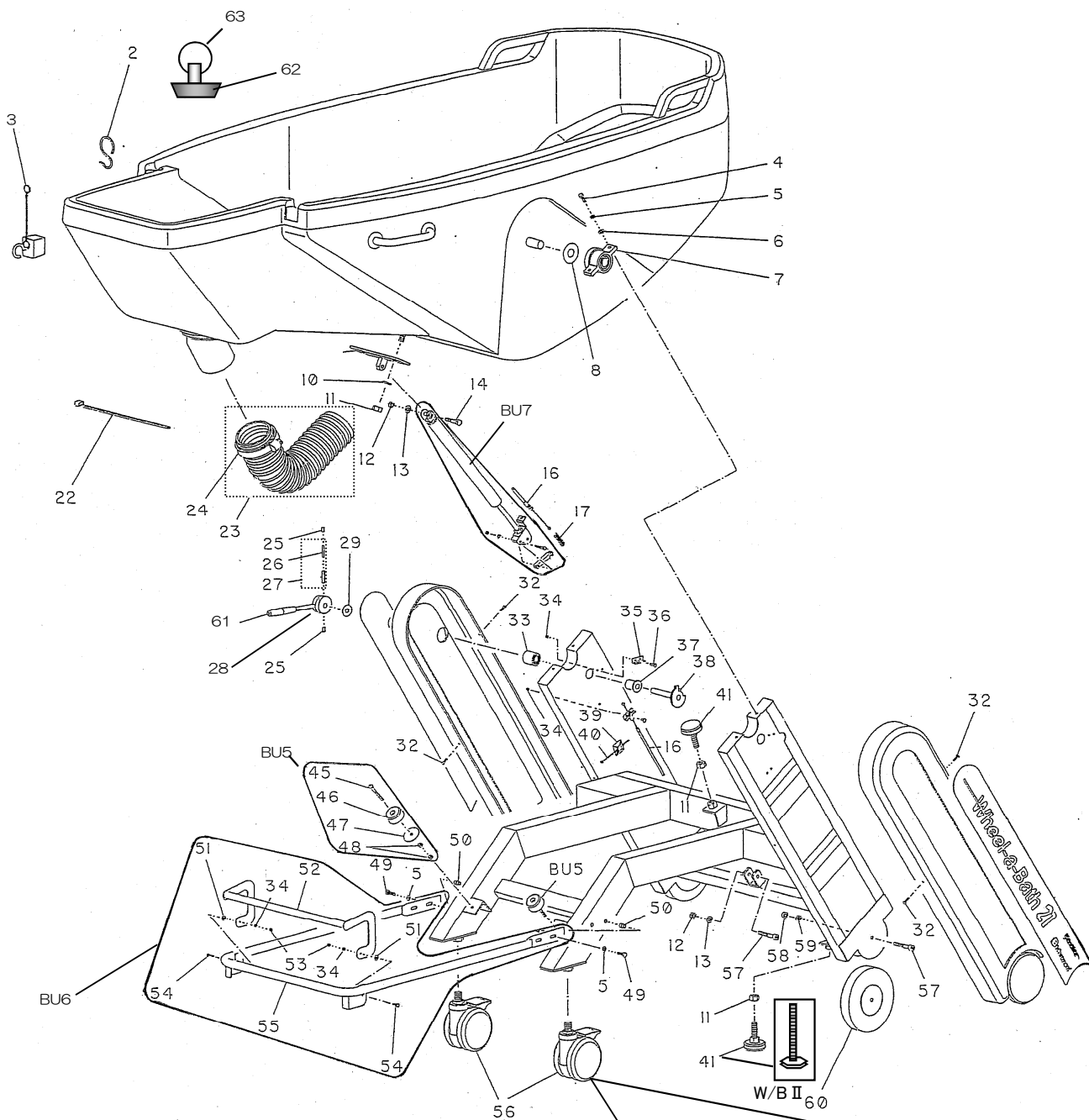
図番	部品コード	品名	規格	変更時期・備考	単価(税別)			製品使用数 (参考)
CU9T-6	75017280	フレームカバー-R・AS	(98,99)					1
CU9T-7	75017290	フレームカバー-L・AS	(98,116~118)					1
81	85000000	後輪	300R					2
82	90803910	大型平座金	PWL10ステンレス					2
83	90932411	六角フクロナット	M10(3種)ステンレス					2
84	11190940	ブレーキR	122付					1
85	受注不可	チェアロックカバー-R			受注不可			1
86	91030406	トラス小ネジ	MST0406ステンレス					8
87	81608015	#80ワッシュ	80B-0815					4
88	11202380	チェアロックロッド						2
89	80839001	ツギテリンク	RS35SS304					2
90	11202440	トグルスプリング						2
91	90980310	ロールピン	呼び03X10ステンレス					4
92	11202360	解除ロッド						2
93	01200300	チェアロックレバーRヘア						1
94	81608012	#80ワッシュ	80B-0812					2
95	11202480	チェアロックレバー受ゴム						2
96	90930707	平座金	呼び06ステンレス					20
97	91030418	トラス小ネジ	MST0408ステンレスクロ					8
98	11201200	ビニャモンシール						2
99	受注不可	フレームカバー-R		CU9T-6で交換の事	受注不可			1
100-1	受注不可	ナイロックスキャスター	φ125、薄いグレー(注1)	~0505030	受注不可			2
100-2	73000692	前輪キャスター(W/B21)	φ100、カラー付、グレー	0506001~0508007				2
100-3	73000693	前輪キャスター(CU9T)	φ100、カラーなし、グレー	0508008~				2
101	11201440	チェアロックロッド受ローラ						2
102	11201420	ローラ支点パイプ						2
103	90930586	パネ座金	呼び06ステンレス					6
104	90900641	六角ボルト	M06X40ステンレス					6
105	11202460	パンパ受ローラ						2
106	11191400	クリップスぺーサ						2
107	01200261	レバーロックツメRヘア						1
108	01200281	レバーロックツメLヘア						1
109	90932713	六角ナット	M06ステンレス					6
110	81506005	#80フランジワッシュ	80F-0605					4
111	90900626	六角ボルト	M06X25ステンレス					2
112	01200240	解除フックヘア						1
113	受注不可	車輪フレームヘア			受注不可			1
114	98240322	オールグリップ						1
115	01200320	チェアロックレバーLヘア						1
116	11201180	解除シール						1
117	11201160	連結シール						1
118	受注不可	フレームカバー-L		CU9T-7で交換の事	受注不可			1
119	11190960	ブレーキL	(122付)					1
120	受注不可	チェアロックカバー-L			受注不可			1
121	11190880	スライドプレート						2
122	73000760	ブレーキ用グリップ						2

注1: シリアルNo. 0505030以前の製品に対し車輪を交換する場合は、車輪径が変わりますので図番100-2のキャスターに左右両方とも交換して下さい。

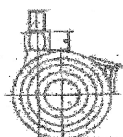
# バスユニット(W/B II, W/B21S(BU16)) 2003年12月まで

※W/B IIとW/B21S(BU16)は共通です。

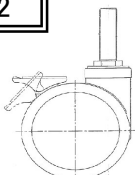
※W/B21S(BU16)は2003年8月以前が該当します



## 注2



供給不可  
(黒)



供給可  
(グレー)

現在供給可能なキャスターはグレーのキャスターのみ。機番0203005～05年2月生産分までは黒色のキャスターで上記のキャスターと形状が異なる。その為、黒色のキャスターに対して交換を行なう場合は左右両方とも行う必要がある。

# バスユニット(W/B II, W/B21S(BU16)) 2003年12月まで

※W/B IIとW/B21S(BU16)は共通です。

※W/B21S(BU16)は2003年8月以前が該当します

図番	部品コード	品名	規格	変更時期・備考	単価(税別)			製品使用数 (参考)																																																																																														
BU5		ゴム足AS	(45~48)		受注不可			2																																																																																														
BU6	受注不可	ガイドパンパーセット(W/B II,S)	(34, 51~55)					受注不可			1																																																																																											
BU7		高圧ガススプリング									受注不可			1																																																																																								
2		ステンレスPフック			受注不可									1																																																																																								
3		レール用ゴム栓AS						受注不可						2																																																																																								
4		六角ボルト	HB0620ステンレス								受注不可			4																																																																																								
5		ハネ座金	SW06ステンレス											受注不可			8																																																																																					
6		平座金	PW06ステンレス														受注不可			4																																																																																		
7		主軸支点																		受注不可			2																																																																															
8		主軸支点スペーサ																					受注不可			2																																																																												
10		ハネ座金	SW10ステンレス																							受注不可			2																																																																									
11		六角ナット	HN10ステンレス																										受注不可			5																																																																						
12		六角Uナット	HUN08ステンレス																													受注不可			2																																																																			
13		ハネ座金	SW08ステンレス																																受注不可			2																																																																
14		六角ボルト	HB0840ステンレス																																			受注不可			1																																																													
16		コントロールケーブルAS(W/B II,S)	L=872																																						受注不可			1																																																										
17		ガススプリングワイヤー用スプリング																																										受注不可			1																																																							
22		パンタイ																																													受注不可			3																																																				
23		排水ホースAS(1m)	(24付)(注1)																																															受注不可			1																																																	
		排水ホースAS(2m)	(24付)(注1)																																																		受注不可			1																																														
		排水ホースAS(3m)	(24付)(注1)																																																					受注不可			1																																											
		排水ホースAS(4m)	(24付)(注1)																																																								受注不可			1																																								
		排水ホースAS(5m)	(24付)(注1)																																																											受注不可			1																																					
24-1		SYバンド		~2007.9																																																													受注不可			1																																		
24-2		LSバンド(L-81)		2007.10~																																																																受注不可			1																															
25		埋栓ゴム																																																																					受注不可			2																												
26	受注不可	ロールピン	SRP02.530ステンレス																																																																							受注不可			1																									
27		ローリング操作レバーロールピン	(26付)、SRP0430ステンレス																																																																										受注不可			1																						
28		ローリングレバー																																																																														受注不可			1																			
29		ラチェットシュー																																																																																	受注不可			1																
32		トラス小ネジ	MST0410ステンレス																																																																																			受注不可			8													
33		レバーシャフトスペーサ																																																																																							受注不可			1										
34		六角ナット	HN04ステンレス																																																																																									受注不可			6							
35		レバーストップ金具																																																																																													受注不可			1				
36		サッシ用小ネジ	SSF0412ステンレス																																																																																															受注不可			2	
37		レバーシャフト受け																																																																																																			受注不可	
38		操作レバーシャフトペア			受注不可																																																																																																	
39		マウントベース						受注不可																																																																																														
40		パンタイ									受注不可																																																																																											
41-1			水平ストップゴムセット												受注不可																																																																																							
41-2			後輪アシヤスト脚	(W/B II用)後輪部のみ														受注不可																																																																																				
45		ナベ小ネジ	MSR0655ステンレス											受注不可							2																																																																																	
46		ゴム足																			受注不可			2																																																																														
47		ゴム足座金																						受注不可			2																																																																											
48		六角ナット	HN06ステンレス																								受注不可			4																																																																								
49-1		六角ボルト	HB0615ステンレス																											受注不可			4																																																																					
49-2		蝶ボルト	(W/B II用)M6×5																														受注不可			4																																																																		
50		エビナット	NTK-M6																																	受注不可			4																																																															
51		クレンジットワッシャ																																					受注不可			2																																																												
52		連結フックペア																																								受注不可			1																																																									
53		六角Uナット	HUN04ステンレス																																										受注不可			2																																																						

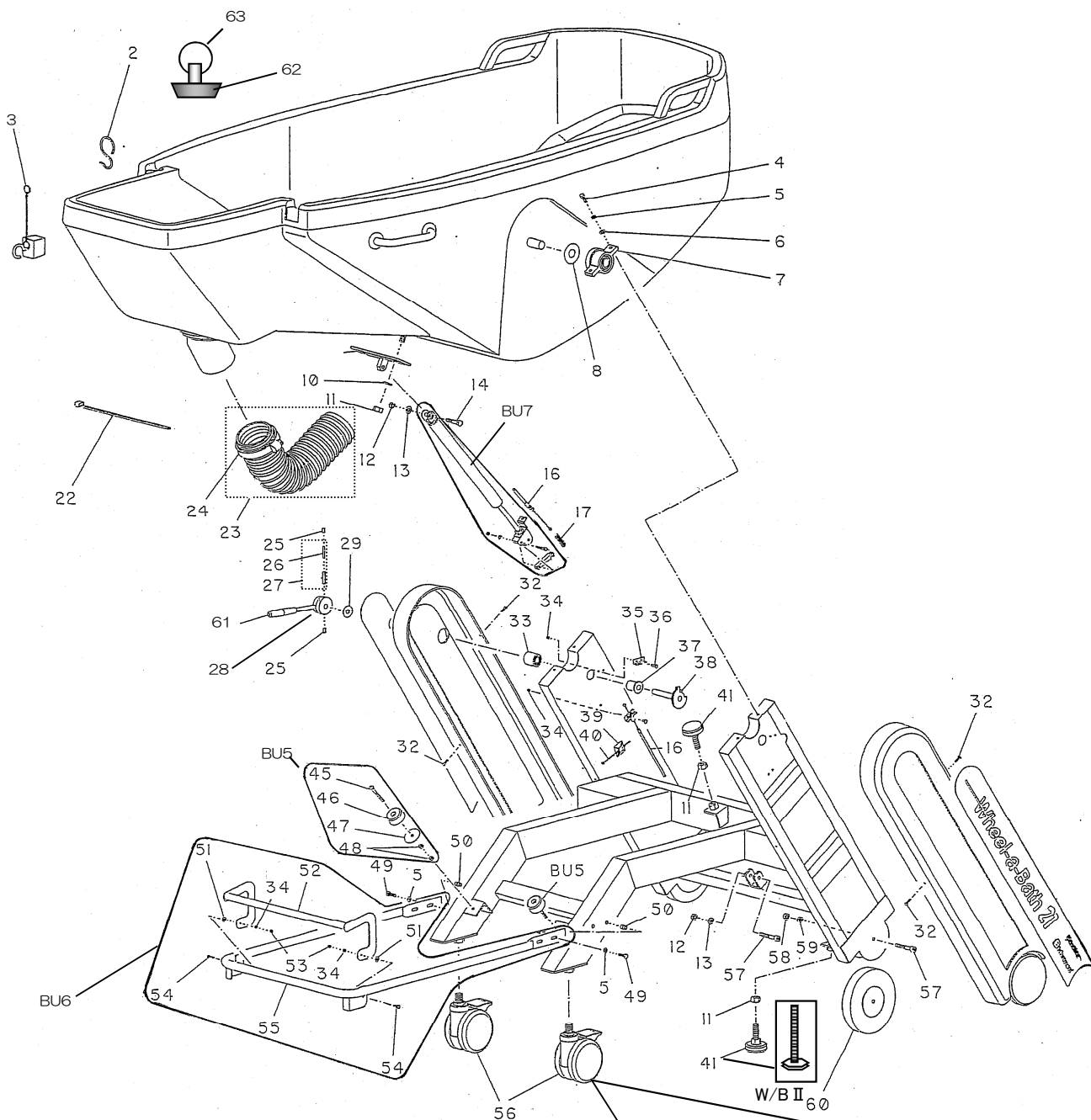
注1:標準品は3mです。

付属するホースバンドは延長数に関わらず1個です。

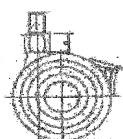
# バスユニット(W/B II, W/B21S(BU16)) 2003年12月まで

※W/B IIとW/B21Sは共通です。

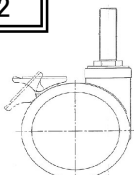
※W/B21S(BU16)は2003年8月以前が該当します



## 注2



供給不可  
(黒)



供給可  
(グレー)

現在供給可能なキャスターはグレーのキャスターのみ。機番0203005～05年2月生産分までは黒色のキャスターで上記のキャスターと形状が異なる。その為、黒色のキャスターに対して交換を行なう場合は左右両方とも行う必要がある。

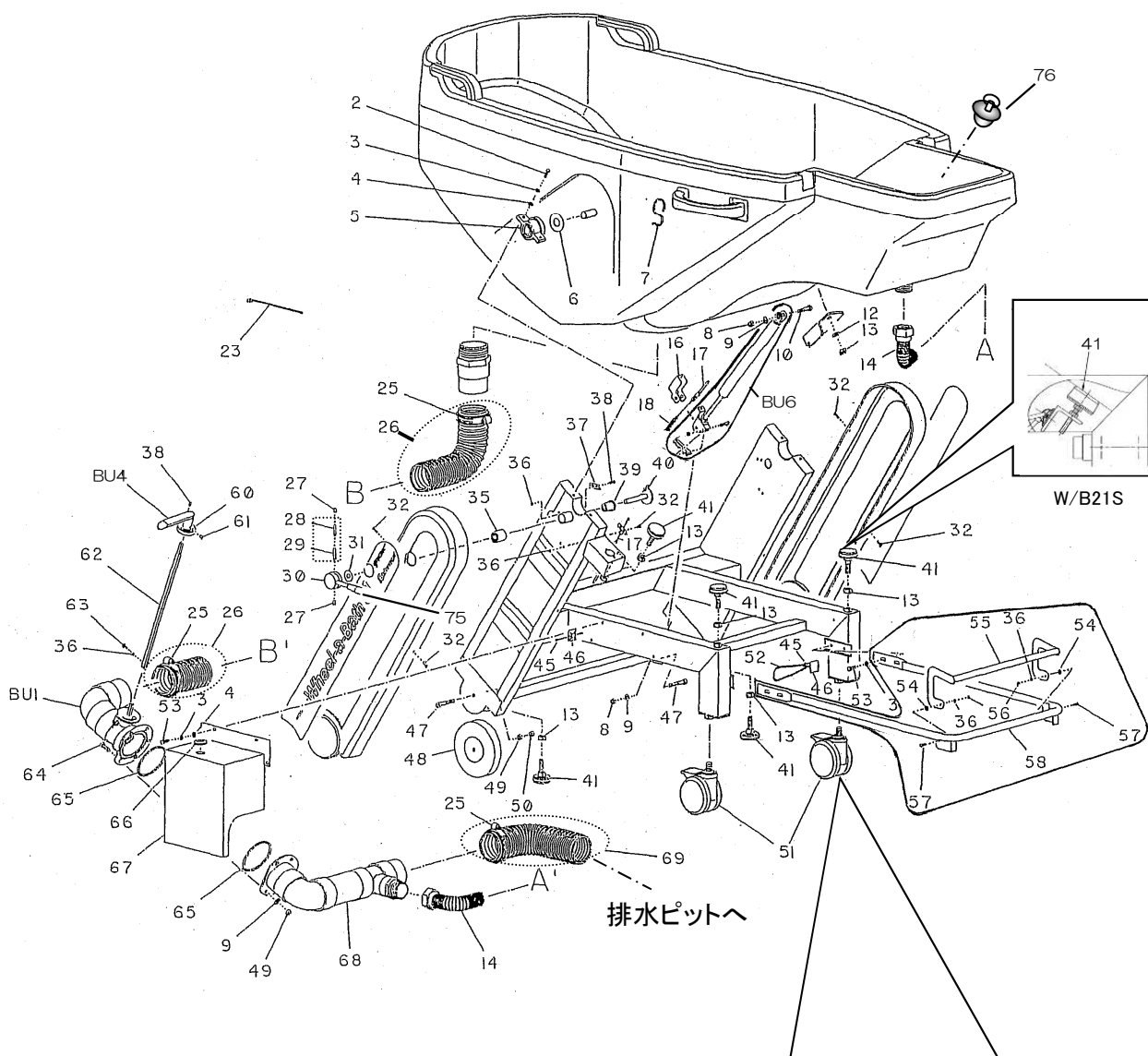




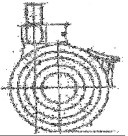
# バスユニット(W/BⅢ、W/B21D(BU20)) 2003年12月まで

※W/BⅢとW/B21D(BU20)は共通です。

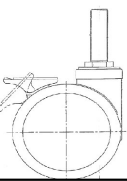
※W/B21S(BU16)は2003年9月以降(シリアルNo.0305001～)が該当します



**注2**



供給不可  
(黒)



供給可  
(グレー)

現在供給可能なキャスターはグレーのキャスターのみ。機番0203005～05年2月生産分までは黒色のキャスターで上記のキャスターと形状が異なる。その為、黒色のキャスターに対して交換を行なう場合は左右両方とも行う必要がある。

# バスユニット(W/BⅢ、W/B21D(BU20)) 2003年12月まで

※W/BⅢとW/B21D(BU20)は共通です。

※W/B21S(BU16)は2003年9月以降(シリアルNo.0305001～)が該当します

図番	部品コード	品名	規格	変更時期・備考	単価(税別)			製品使用数 (参考)	
								Ⅲ、D	S
BU1-1	受注不可	パタライ弁AS(W/BⅢ,D)			受注不可			1	
BU1-2		パタライ弁AS(S)							1
BU4		レバーハンドル	丸座、キャップ付						1
BU5		ガイドパンパ(W/BⅢ,D)	(36,54~58)						1
BU6		高圧ガススプリング							1
2	受注不可	6角ホルト	HB0620ステンレス		受注不可			4	
3		パネ座金	SW06ステンレス					14	
4		平座金	PW06ステンレス					10	
5		主軸支点						2	
6		主軸支点スペーサ						2	
7		ステンレスPフック						1	
8		6角ナット	HUN08ステンレス					2	
9		パネ座金	SW08ステンレス					7	
10		6角ホルト	HB0840ステンレス					1	
12		パネ座金	SW10ステンレス					2	
13		6角ナット	HN10ステンレス					7	
14-1		排水ホース32AS(W/BⅢ,D)						1	
14-2		排水ホース32AS(S)							1
16		プッシュバルブカバー						1	
17		コントロールケーブルAS(W/BⅢ,D)	L=1772					1	
18		プッシュバルブスプリング						1	
23		パンタイ						3	
25-1		SYバンド	(注1)	~2007.9				3	
25-2		LSバンド(L-81)		2007.10~				3	
26		排水ホース75AS(0.45m)	25-2(2個)付					1	
27		埋栓ゴム						2	
28		ロールピン	SPR02.530ステンレス					1	
29		ローリング操作レバーロールピン	(28付) SRP0430ステンレス					1	
30		ローリングレバー	(75付)					1	
31		ラチェットシュー						1	
32		トラス小ネジ	MST0410ステンレス					8	
35		レバーシャフトスペーサ						1	
36		6角ナット	HN04ステンレス					7	
37		レバーストップカナゲ						1	
38		サッシ用小ネジ	SSF0412ステンレス					4	
39		レバーシャフト受						1	
40		操作レバーシャフトヘア						1	
41		水平スツパゴムセット						5	
45		パンタイ						3	
46	マウントベース			3					
47	6角穴付ホルト	HSB0850ステンレス		3					
48	後輪キャスター			2					
49	6角ナット	HN08ステンレス		7					
50	6角袋ナット	HCN08(3)ステンレス		2					

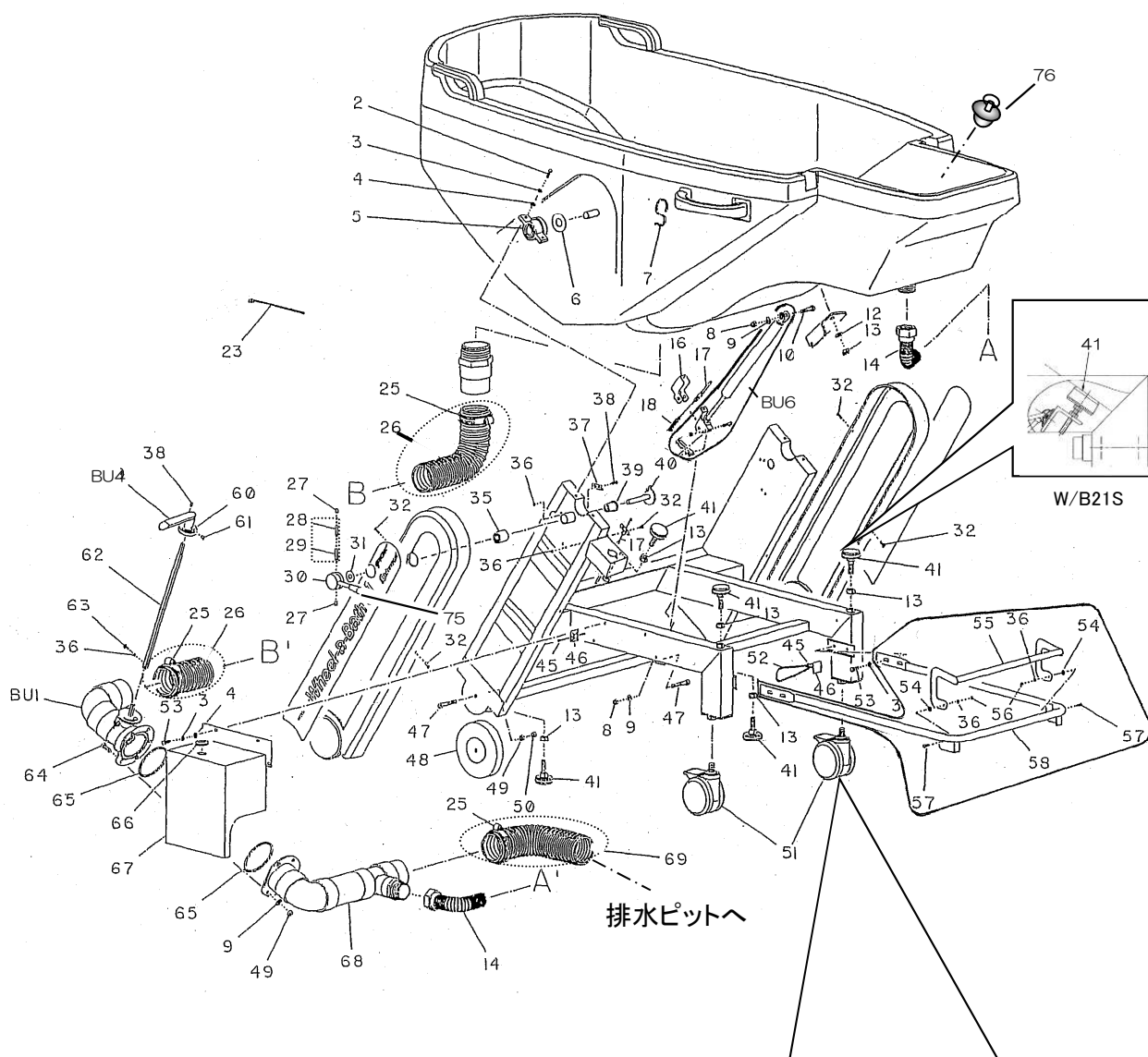
注1: 2007年10月以降に出荷したホースに使用する場合は新型のホースバンドをご使用下さい。

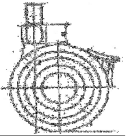
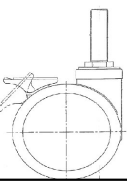
現行のホースには旧型のホースバンドは使用できません。

# バスユニット(W/BⅢ、W/B21D(BU20)) 2003年12月まで

※W/BⅢとW/B21D(BU20)は共通です。

※W/B21S(BU16)は2003年9月以降(シリアルNo.0305001～)が該当します



<b>注2</b>	
 供給不可 (黒)	 供給可 (グレー)
現在供給可能なキャスターはグレーのキャスターのみ。機番0203005～05年2月生産分までは黒色のキャスターで上記のキャスターと形状が異なる。その為、黒色のキャスターに対して交換を行なう場合は左右両方とも行う必要がある。	

# バスユニット(W/BⅢ、W/B21D(BU20)) 2003年12月まで

※W/BⅢとW/B21D(BU20)は共通です。

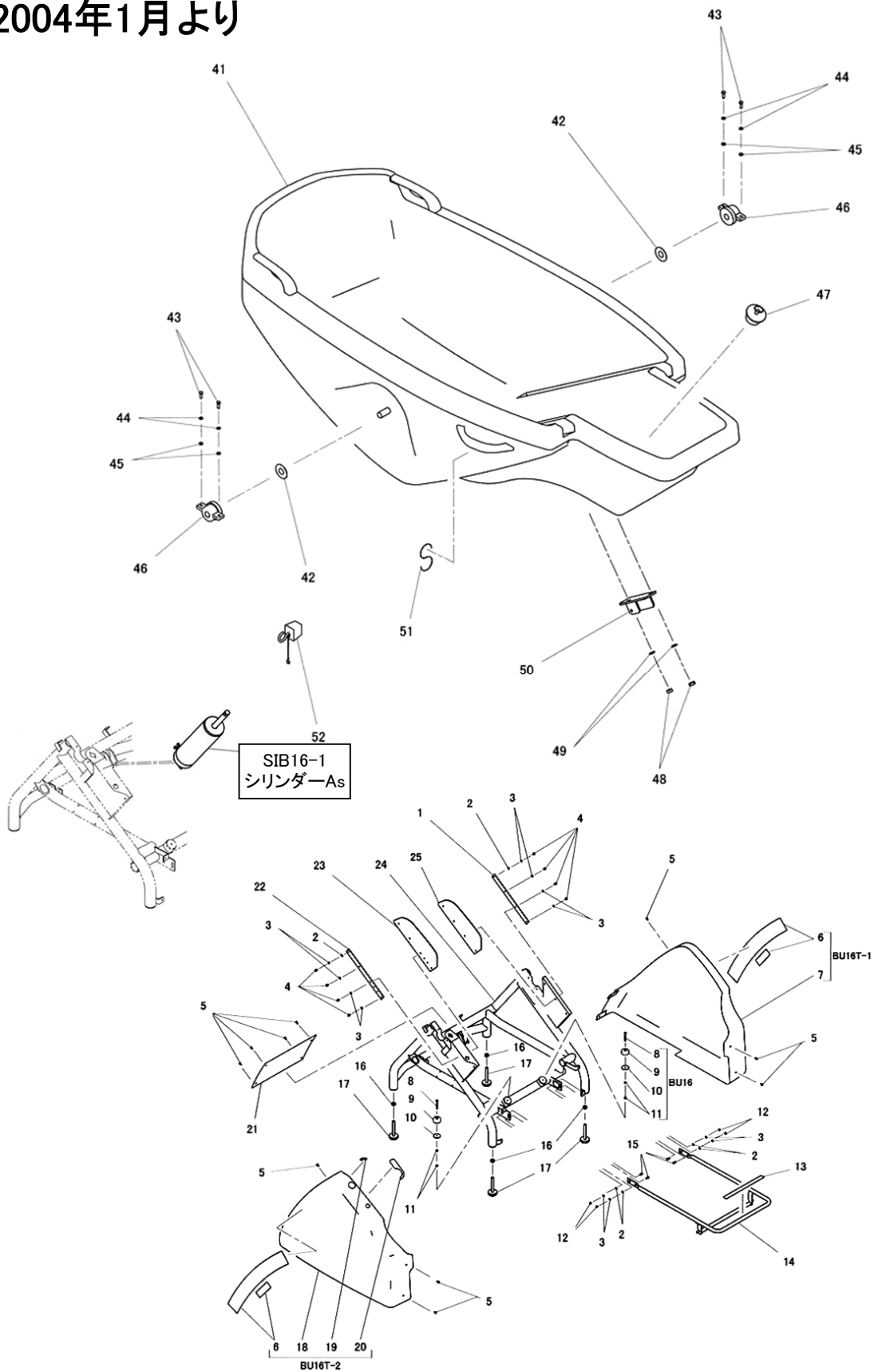
※W/B21Sは2003年9月以降(シリアルNo.0305001～)が該当します

図番	部品コード	品名	規格	変更時期・備考	単価(税別)				製品使用数 (参考)	
									Ⅲ、D	S
51(注2)	受注不可	前輪キャスター	φ100		受注不可				2	
52		ゴム紐							1	
53		6角ホルト	HB0615ステンレス						10	
54		クレンチワッシャ							2	
55		連結フックヘア							1	
56		6角Uナット	HUN04ステンレス						3	
57		パインド小ネジ	MSB0416ステンレス						2	
58		ハンパヘア							1	
60		排水シール							1	
61		6角穴付トメネジ	HSS0505ステンレス						1	
62-1		バルブシャフトヘア(W/BⅢ,D)							1	
62-2		バルブシャフトヘア(S)								2
63		トラス小ネジ	MST0412ステンレス						2	
64		6角ホルト	HB0820ステンレス						5	
65		Oリング	1A1517-16						2	
66		グロメット	SG-24A						1	
67-1		バルブカバーヘア(W/BⅢ,D)							1	
67-2		バルブカバーヘア(S)								1
68		排水管AS	Oリング付						1	
69(注3)		排水ホースAS(1m)	(25-2付)						1	
	排水ホースAS(2m)	(25-2付)		1						
	排水ホースAS(3m)	(25-2付)		1						
	排水ホースAS(4m)	(25-2付)		1						
	排水ホースAS(5m)	(25-2付)		1						
75	ローリングレバーグリップ			1						
76	ゴム栓付フ口栓	H21-40		1						

注2: 現在供給可能なキャスターはグレーのキャスターとなります。  
機番0203005～05年2月生産分までは黒色のキャスターで形状が異なります。  
交換を行う場合は左右両方とも交換をして下さい。(形状は図参照)

注3: 標準品は3mです。  
付属するホースバンドは延長数に関わらず1個です。


# バスユニット外観(W/B21ST(BU16T)、W/B21DT(BU20T)) 2004年1月より

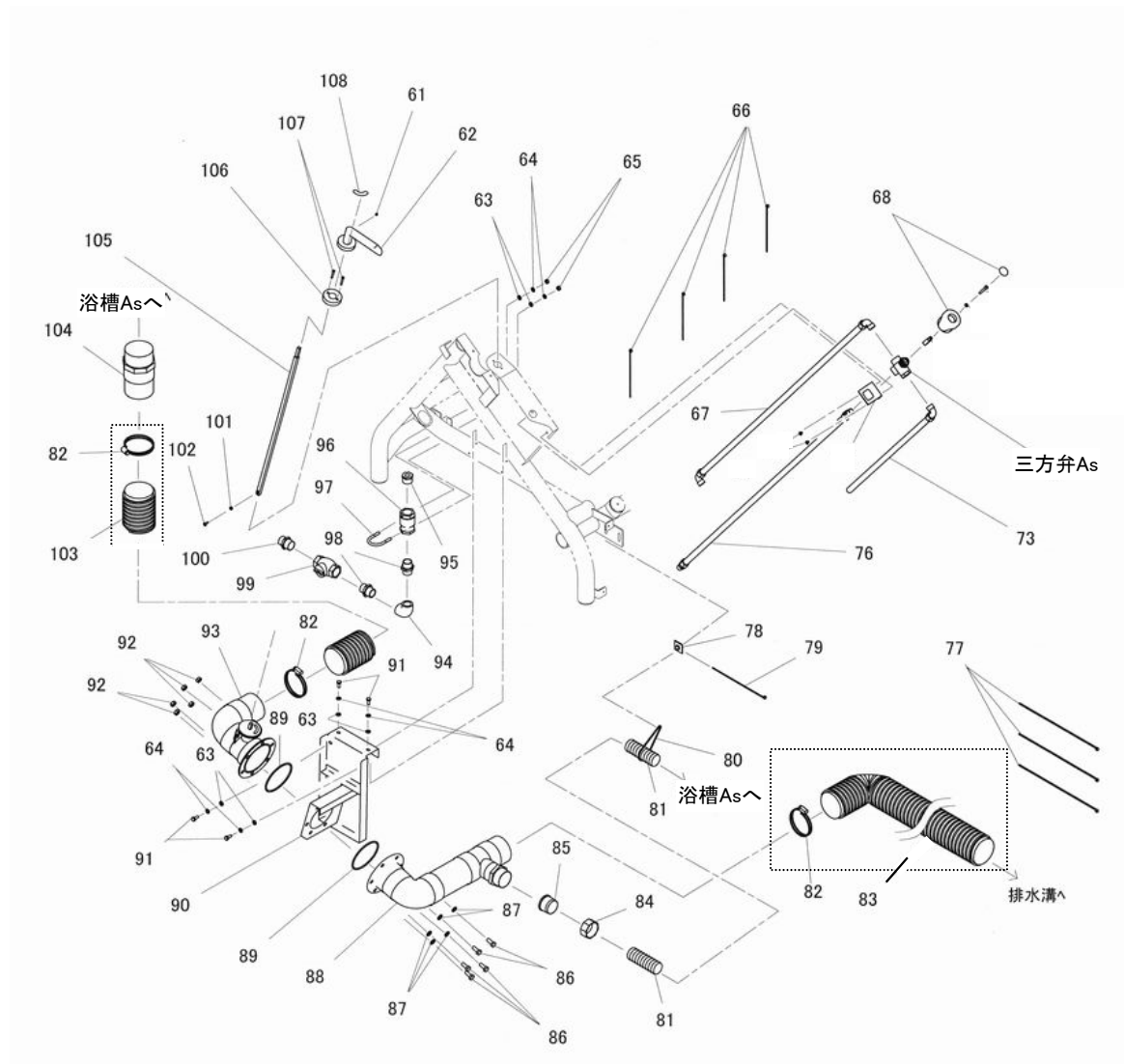


# バスユニット外観(W/B21S-T(BU16T)、W/B21D-T(BU20T)) 2004年1月より

図番	部品コード	品名	規格	変更時期・備考	単価(税別)			製品使用数 (参考)	
								S-T	D-T
BU16	01199200	ゴム足AS	(8,9,10,11)					2	
BU16T-1-1	75017620	サイドカバー-RAS(BU16T)	(6,7-1)		お問い合わせください			1	
BU16T-1-2	75017600	サイドカバー-RAS(BU20T)	(6,7-2)		お問い合わせください				1
BU16T-2-1	75017630	サイドカバー-LAS(BU16T)	(6,18-1~20)		お問い合わせください			1	
BU16T-2-2	75017610	サイドカバー-LAS(BU20T)	(6,18-2~20)		お問い合わせください				1
1	11205260	ガードプレート押エ		06.3より数変更					1→2
2	90930707	平座金	呼び06ステンレス						6
3	90930586	ハネ座金	呼び06ステンレス						12
4	90940609	ナベ小ネジ	M06X10ステンレス						8
5	91030514	トラス小ネジ	M05X12ステンレス						10
6	11204140	ロゴシール							2
7-1	受注不可	サイドカバー-RAS(BU16T)			受注不可			1	
7-2	受注不可	サイドカバー-RAS(BU20T)			受注不可				1
8	90940656	ナベ小ネジ	M06X55ステンレス						2
9	80819490	ゴム足	K16W-7038						2
10	11200420	ゴム足座金							2
11	90930007	6角ナット	M06ステンレス						4
12	90932713	6角Uナット	M06ステンレス						4
13	11205360	ハンバー注意シール							1
14	01201140	ハンバーヘア	13付						1
15	90910614	6角ホルト	M06X15ステンレス						4
16	90930113	6角ナット	M12ステンレス						4
17	90500200	スパーゲラリス	H-65-SUS-3						4
18-1	受注不可	サイドカバー-LAS(BU16T)			受注不可			1	
18-2	受注不可	サイドカバー-LAS(BU20T)			受注不可				1
19	11204100	排水レバーシール							1
20	11204120	浴槽動作シール							1
21-1	11206060	リヤカバー(BU16T)			お問い合わせください			1	
21-2	11204080	リヤカバー(BU20T)			お問い合わせください				1
22	11205280	ガードプレート押エ		(~06.3、以降Rと共通)					1
23	11205240	ガードプレートL		(~06.3、以降Rと共通)					1
24	受注不可	カダイア(BU16T)			受注不可			1	
24	受注不可	カダイア(BU20T)			受注不可				1
25	11205220	ガードプレートR		06.3より数変更					1→2
41-1	受注不可	浴槽AS(BU16T)			受注不可			1	
41-2	受注不可	浴槽AS(BU20T)			受注不可				1
42	11198080	主軸支点スパーサ							2
43	90900621	6角ホルト	M06X20ステンレス						4
44	90930586	ハネ座金	呼び06ステンレス						4
45	90930707	平座金	呼び06ステンレス						4
46	11198060	主軸支点							2
47	89999095	ゴム栓付フ口栓	H21-40						1
48	90929910	6角ナット	M10ステンレス						2
47	89999095	ゴム栓付フ口栓	H21-40						1
48	90929910	6角ナット	M10ステンレス						2
49	90930611	ハネ座金	呼び10ステンレス						2
50-1	01201840	シリンダ支点上ヘア(BU16T)						1	
50-2	01201300	シリンダ支点上ヘア(BU20T)							1
51	90500260	ステンレスPフック	SPH-32						1
52	01199480	レール用ゴム栓AS	BU16のみ					2	

# バスユニット内部配管

(W/B21S-T(BU16T)、W/B21D-T(BU20T))2004年1月より





バスユニット内部配管(W/B21S-T(BU16T)、W/B21D-T(BU20T))  
2004年1月より

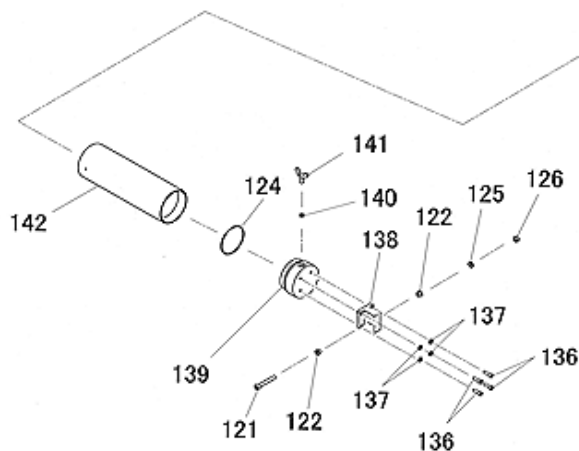
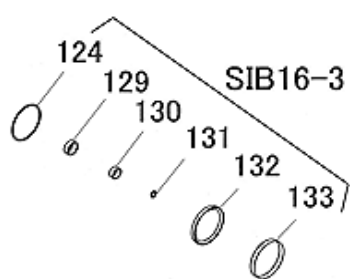
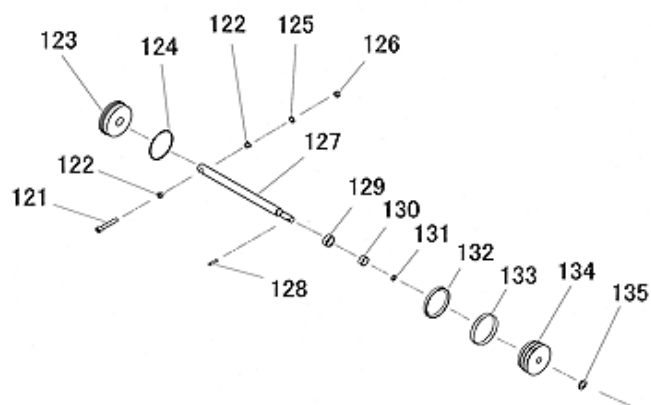
図番	部品コード	品名	規格	変更時期・備考	単価(税別)			製品使用数 (参考)	
								S-T	D-T
61	90960505	6角穴付止メネジ	M05X05ステンレス						1
62	73001050	レバーハンドル	丸座、キャップ付						1
63	90930707	平座金	呼び06ステンレス						2
64	90930586	ハネ座金	呼び06ステンレス						2
65	90930007	6角ナット	M06ステンレス						2
66	80825291	ハンタイ	CV-150						4
67	11205040	ホースA	0.9m						1
68	90500015	ミキシングノブ	M-29(16ヤマ)						1
69	90940535	ナベ小ネジ	MSR0535ステンレス						1
70	90930588	ハネ座金	呼び05ステンレス						1
71	01201420	ノブジョイントヘア							1
72	73003070	三方弁AS							1
73	11205080	ホースC	1.6m						1
75	91030406	トラス小ネジ	MST0406ステンレス						2
76	11205060	ホースB	1.3m						1
77	80825295	ハンタイ	CV-300						3
78	80825602	マウントベース	MB4A						1
79	80825293	ハンタイ	CV-200						1
80	90800240	ゴムヒモ	3RL=300						1
81-1	11201040	排水ホース32(BU16T)	0.7m(84、85付)					1	
81-2	11198540	排水ホース32(BU20T)	0.8m(84、85付)						1
82-1	80825442	SYバンド		~2007.9					3
82-2	80825450	LSバンド(L-81)		2007.10~					3
83	73000130	排水ホースAS(1m)	(82-2付)(注2)						1
	73000132	排水ホースAS(2m)	(82-2付)(注2)						1
	73000133	排水ホースAS(3m)	(82-2付)(注2)						1
	73000134	排水ホースAS(4m)	(82-2付)(注2)						1
	73000135	排水ホースAS(5m)	(82-2付)(注2)						1
84	受注不可	ユニオンナット						受注不可	1
85	受注不可	ホースインナ						受注不可	1
86	90900822	6角ボルト	M08X20ステンレス						5
87	90930587	ハネ座金	呼び08ステンレス						5
88	75017530	排水管AS							1
89	80800701	Oリング	1A1517-16						2
90	受注不可	バルブベースヘア						受注不可	1
91	90910614	6角ボルト	M06X15ステンレス						4
92	90929908	6角ナット	M08ステンレス						5
93	75017540	ハタフライ弁AS							1
94	80813905	90°エルボ	YL-20(3/4)						1
95	80811560	径違ブッシュ	B-3/8X3/4						1
96	90500100	チャッキ弁	RFD-3/4						1
97	88002506	Uボルト	25A-M6ステンレス						1
98	80811120	両ニップル	X-91(3/4)						2
99	90500180	ストレナ	20A/#60						1
100	80811235	フレキシニップル	X-50-B(3/4RG)						1
101	90929904	6角ナット	M04ステンレス						1
102	91030413	トラス小ネジ	M04X12ステンレス						1
103	73002070	排水ホース75AS(0.45m)	82-2(2個)付						1
104	75017480	ホース接続管							1
105	01201400	バルブレバーシャフトヘア							1
106	11205340	レバーホース							1
107	80860425	サッシ用ネジ	SSF0425ステンレス						2
108	11204020	排水シール							1

注2: 標準品は3mです。

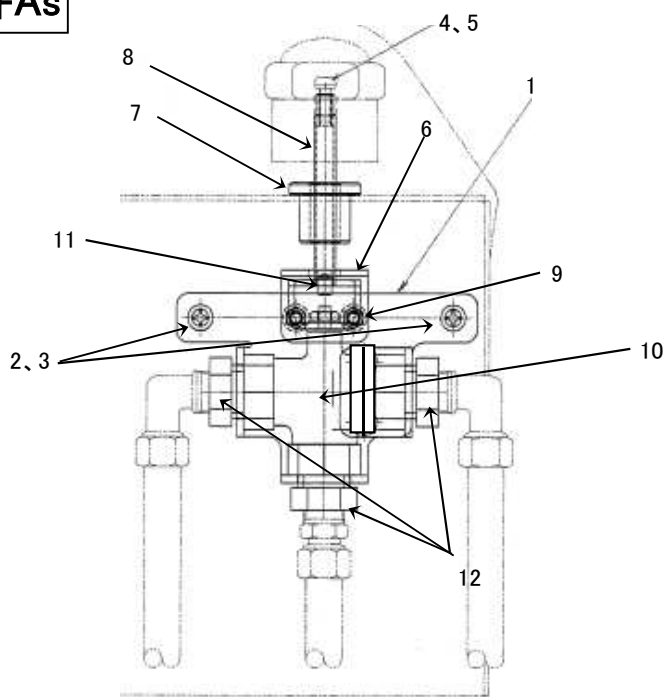
付属するホースバンドは延長数に関わらず1個です。

# バスユニット 水圧シリンダーAS、三方弁AS (W/B21S-T(BU16T)、W/B21D-T(BU20T)) 2004年1月より

**SIB16-1  
シリンダーAs**



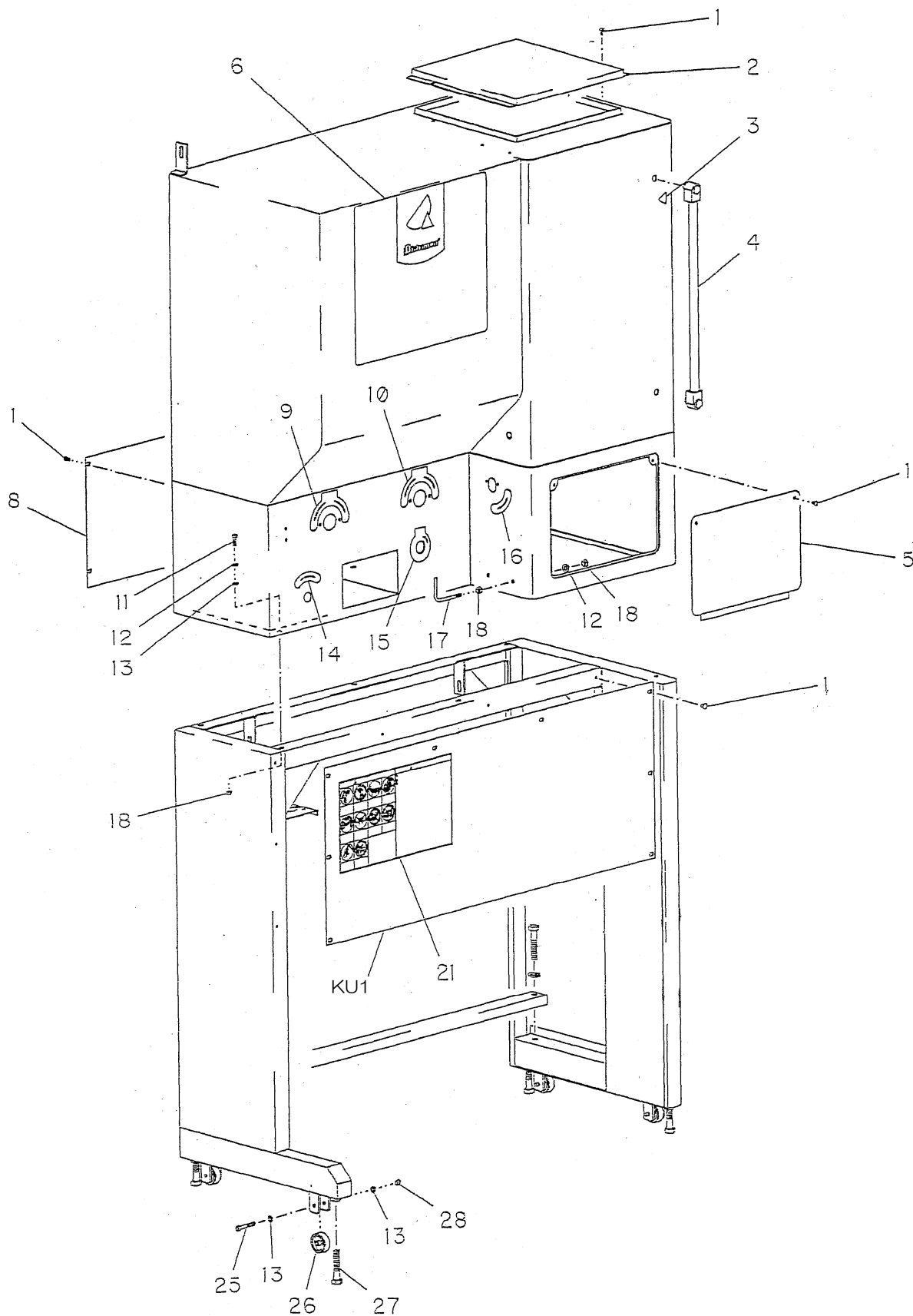
**三方弁As**



バスユニット 水圧シリンダーAS、三方弁AS  
(W/B21S-T(BU16T)、W/B21D-T(BU20T)) 2004年1月より

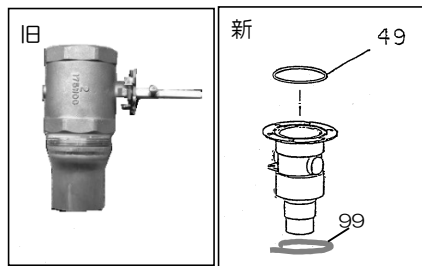
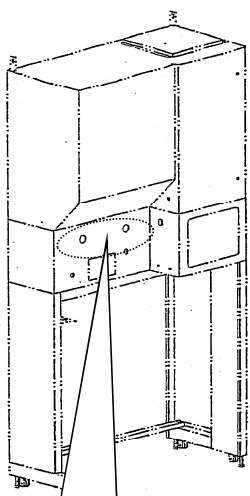
図番	部品コード	品名	規格	変更時期・備考	単価(税別)				製品使用数 (参考)
SIB16-1	00059660	シリンダAS	(121~142)						1
-	75017780	パッキンセット	(124~133)						1
121	90920857	6角穴付ホルト	HSB0855ステンレス		お問い合わせください				2
122	81508008	#80フランジブッシュ	80F-0808		お問い合わせください				4
123	10117440	シリンダカバー			お問い合わせください				1
124	80800131	Oリング	G75		お問い合わせください				2
125	90930587	ハネ座金	呼び08ステンレス		お問い合わせください				2
126	90932709	6角Uナット	M08ステンレス		お問い合わせください				2
127	10117400	ピストンロッド			お問い合わせください				1
128	90810525	ロールピン	呼び05X25ステンレス		お問い合わせください				1
129	80807020	スクレーパ	SFR-20(SCO-45)		お問い合わせください				1
130	10117480	ウェアリングB			お問い合わせください				1
131	80800009	Oリング	P10A		お問い合わせください				1
132	80800830	キャップシール	CAP-3BE-70		お問い合わせください				1
133	10117460	ウェアリングA			お問い合わせください				1
134	10117420	ピストン			お問い合わせください				1
135	90930715	平座金	PW14ステンレス		お問い合わせください				1
136	90960619	6角穴付ホルト	M06X20ステンレス		お問い合わせください				4
137	90930586	ハネ座金	呼び06ステンレス		お問い合わせください				4
138	10117540	シリンダイヤー			お問い合わせください				1
139	10117520	シリンダ底板			お問い合わせください				1
140	90933008	シール座金	SM8		お問い合わせください				1
141	10117560	エア抜きホルト			お問い合わせください				1
142	受注不可	シリンダパイプ			受注不可				1
-	73003070	三方弁AS	(1~12)						1
1	11205381	ローリングバルブプレート			三方弁ASで交換してください				1
2	90940616	ナベ小ネジ	MSR0615ステン						2
3	90930586	ハネ座金	SW06ステン						2
4	90940516	ナベ小ネジ	MSR0515ステン						1
5	90930585	ハネ座金	SW05ステン						1
6	11205401	ポジションプレート							1
7	11205420	ノブジョイントガイド							1
8	01201460	ノブジョイントペア							1
9	90950409	皿小ネジ	MSF0408ステン						2
10	98210421	三方弁	TV2L(1/2)						1
11	90500020	プレスフィットフランジヤ	PPR-6-NBK						1
12	80811561	径違ブッシュ	B-3/8×1/2						3

# 給湯ユニット外観(W/B II, KU20(W/B21, WB21T))

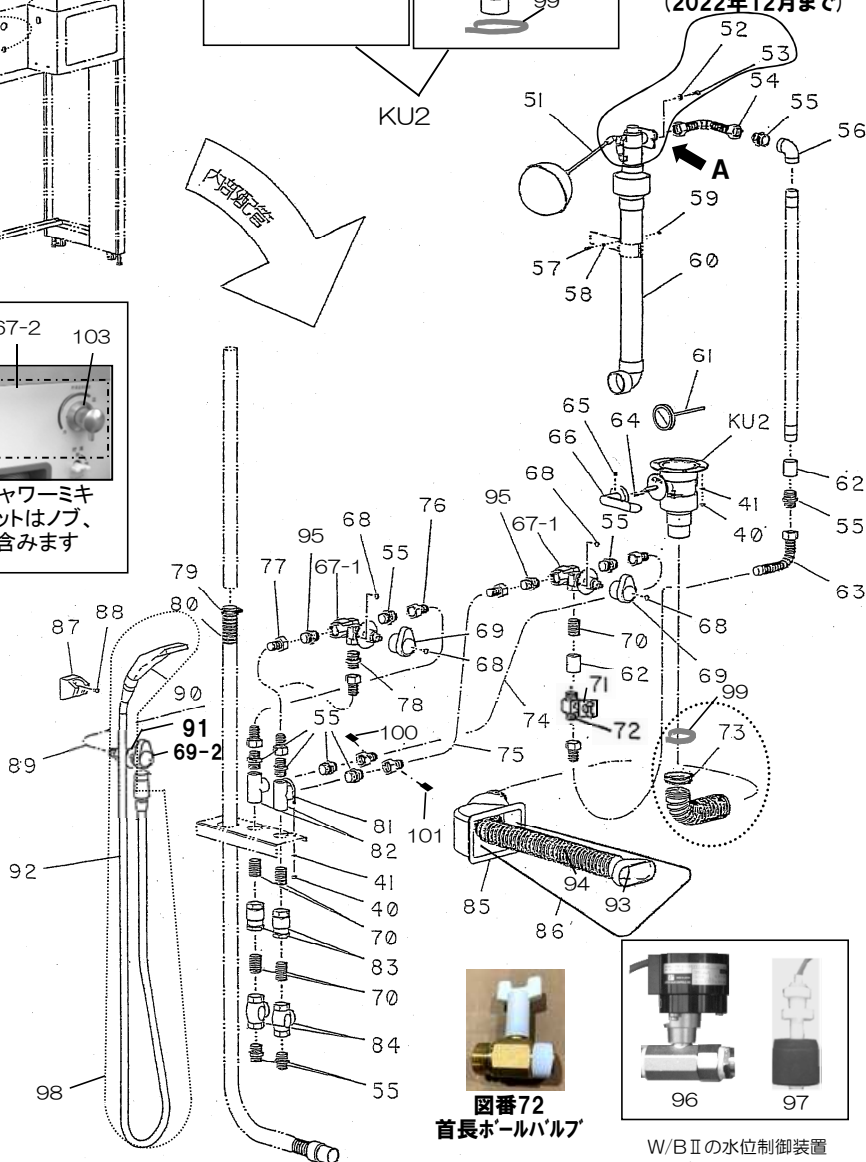
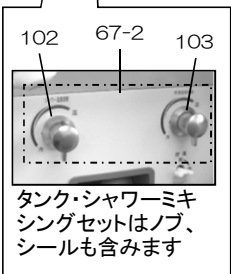
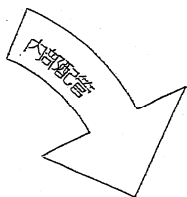
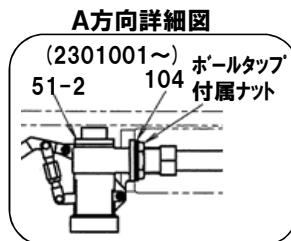




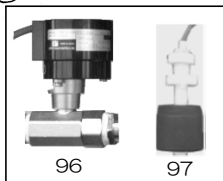
# 給湯ユニット内部配管(W/B II, KU21(W/B21,W/B21T))



(2022年12月まで)



図番72  
首長ボールバルブ



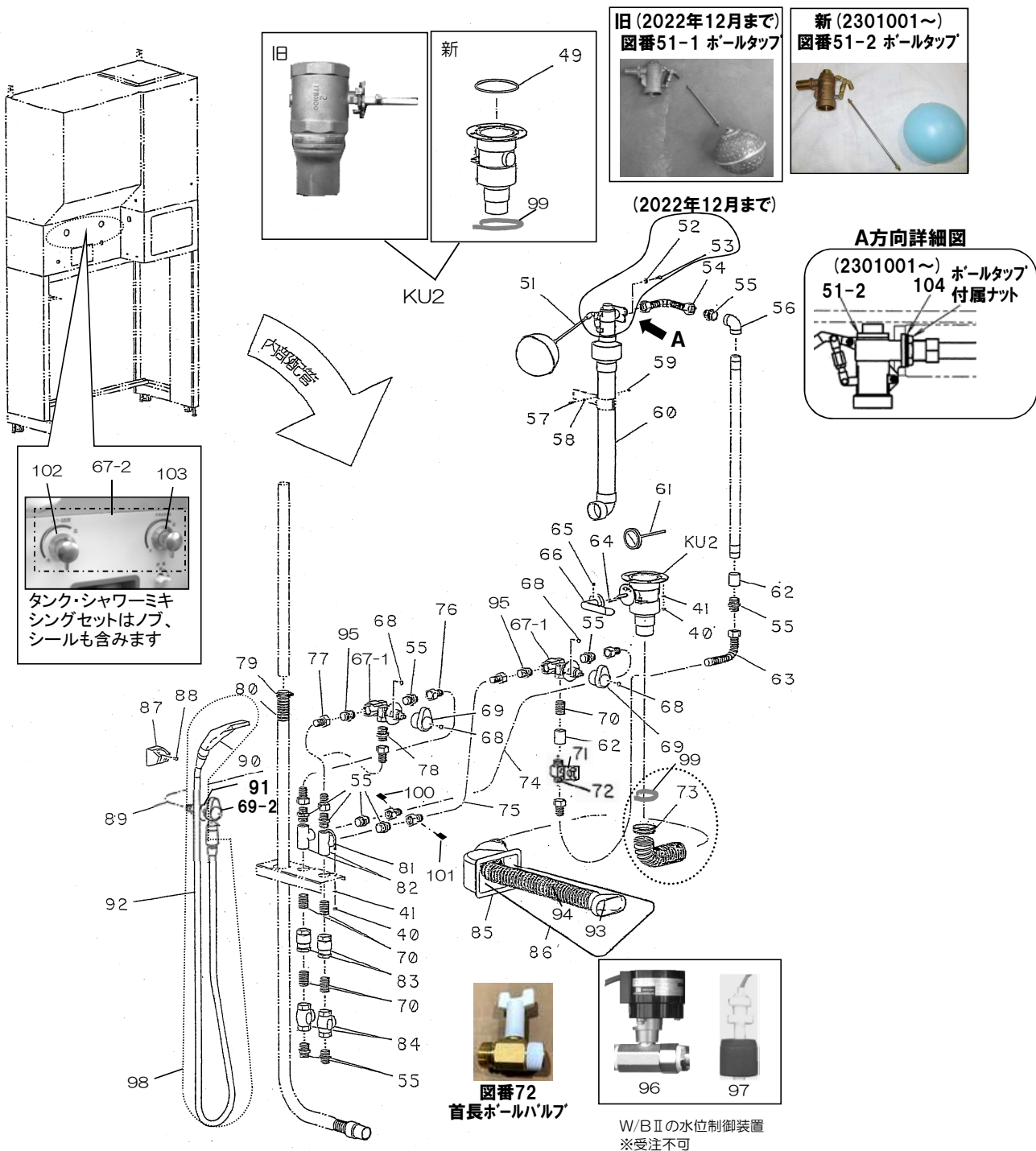
W/B IIの水位制御装置  
※受注不可

# 給湯ユニット内部配管(W/B II, KU21(W/B21,W/B21T))

図番	部品コード	品名	規格	変更時期・備考	単価(税別)				製品使用数 (参考)	
									II	21
KU2-1	受注不可	(W/B II)ハタフライ弁AS	W/B II	(1998年7月製 No0504以前)	受注不可				1	
KU2-2	73001061	ハタフライ弁AS	(49,99付)						1	
40	90930007	6角ナット	HN06ステンレス						12	
41	90930586	ハネ座金	呼び06ステンレス						14	
49	80800701	Oリング	1A1517-16						1	
51-1	90500080	ホールタップ	FW20N-S ドウダマ	~2022.12					1	
51-2	90500081	ホールタップ	FW20N ホリダマ	2301001~					1	
52	90930586	ハネ座金	呼び06ステンレス	~2022.12					2	
53	90920609	6角穴付ホルト	HSB0610ステンレス	~2022.12					2	
54	11194760	B配管							1	
55	80811235	フレキニップル							12	
56	80813905	90° エルボ							1	
57	90920411	6角穴付ホルト	M04X10ステンレス						2	
58	90930584	ハネ座金	呼び04ステンレス						2	
59	90929904	6角ナット	M04ステンレス						2	
60	75017040	消音パイプAS	(インクリーザ+エルボ付)						1	
61	73001040	温度計							1	
62	80820459	ソケットストレート							2	
63	11194640	MB配管							1	
64	80860412	サツ用小ネジ	SSF0412ステンレス						2	
65	90960505	6角穴付止メネジ	M05X05ステンレス						1	
66	73001050	レバーハンドル	丸座、キャップ付						1	
67-1	受注不可	ミキシングバルブ	67-2で互換性あり		受注不可				2	
67-2	73003100	タンク・シャワー・ミキシングセット	タンク、シャワー側の ミキシングバルブのセット						1	
68-1	受注不可	ノブ用ビス	(W/B II 用) M04X08ステンレス	~2000.12	受注不可				2	
68-2	91030509	トラス小ネジ	(W/B21 用) M05X08ステンレス	2001.1~2007.9					4 6	
69-1	受注不可	温度調整ノブ	W/B II 用※69-2で互換性有		受注不可				2	
69-2	90500015	ミキシングノブ	67-1用(67-2には使用不可) ※91-2にも使用	2004.7~数変更(3ヶ) 2007.10~数変更(1ヶ) 取付ネジ付					2→3 3→1	
70	80811120	両ニップル							5	
71	11194840	メラゴム							※板状パッキン	
72	90500110	首長ボールバルブ							ツマミ付	
73-1	受注不可	SYバンド	単品受注不可、86Iに付属	~2007.9	受注不可				1	
73-2	80825451	LSバンド(L-57)		2007.10~					1	
74	11194720	CK配管							1	
75	11194680	HK配管							1	
76	11194740	CS配管							1	
77	11194700	HS配管							1	
78	80811236	フレキニップル							1	
79	80825441	SYバンド							1	
80-1	75017080	オーバーフローホースAS	L=1500mm VSカフ付	~2004.7					1	
80-2	75017081	オーバーフローホースAS	L=1430mm VSカフ付	2004.8~					1	
81	88002506	Uホルト							2	
82	80811830	チー							2	
83	73001270	逆止弁							2	
84	73001280	ストレーナ							2	
85	75017020	ホース取出口							1	
86-1	75017060	給湯ホースAS(W/B21標準)	73-2, 93, 99付	(ホース長1.3m, W/B21用)					1	
86-2	受注不可	給湯ホースAS(W/B II標準)	73-2, 93, 99付	(ホース長1.1m, W/B II用)	受注不可				1	
86-3	73001122	吐水ホースAS(2m)	73-2, 93, 99付	(ホース延長時に使用) (注5)					1	
	73001123	吐水ホースAS(3m)	73-2, 93, 99付	(ホース延長時に使用) (注5)						
	73001124	吐水ホースAS(4m)	73-2, 93, 99付	(ホース延長時に使用) (注5)						
	73001125	吐水ホースAS(5m)	73-2, 93, 99付	(ホース延長時に使用) (注5)						
87	90500160	シャワーヘッドハンガ							1	
88	90950509	皿小ネジ	MSF0508ステンレス						2	
89	11194660	MS配管							1	
90	73001150	ハンドシャワーヘッド							1	
91-1	受注不可	(W/B II)シャワーバルブ	W/B II 用	(2001年3月製 No.1048以前)	受注不可				1	
91-2	73001141	シャワーバルブ	W/B21 用	ハンドル無し					1	
92-1	73001170	回転シャワーホース(2m)	標準	(注6)					1	
92-2	73001180	回転シャワーホース(3m)	オプション						1	
93	73001110	給湯口							1	
94	受注不可	給湯ホース	単品出荷不可		受注不可				1	

注5: 付属するホースバンド、給湯口は延長数に関わらず1個です。

# 給湯ユニット内部配管(W/B II, KU21(W/B21,W/B21T))







# W/B機種判別表

発売開始時期		2000年5月		2001年8月		2004年1月		2005年11月		
ユニット	項目	W/B II	W/B III	W/B21S	W/B21D	W/B21S-T	W/B21D-T	W/B21シンプル		
チェアユニット (CU)	機番の明示箇所	車輪フレーム側面						なし		
	シート色	バイオレット	オレンジ	バイオレット						
	前輪	φ150、黒		φ125、薄いグレー (シリアルNo.0506001以降はφ100、濃いグレー)			なし			
	後輪	φ385、黒		φ383、薄いグレー		φ300、薄いグレー		なし		
	アームレストクッション	なし	あり	あり						
バスユニット (BU)	品名シールの明示箇所と 明示内容	側面カバー (Wheel-Bath II)	側面カバー (Wheel-Bath III)	側面カバー (Wheel-Bath21)						
	機番の明示箇所	フレーム側面					フレーム背部 (浴槽とカバーの間隙から覗き込む)			
	浴槽の色(外側/内側)	ホワイト/薄いグレー					バイオレット/ホワイト			
	カバー	側面のみ(グレー)	側面のみ(オレンジ)	側面のみ(グレー)	側面のみ(グレー)	側面、背面(バイオレット)				
	ローリング方式	ガススプリング方式					水圧シリンダー方式			
	排水方法	栓を抜いて排水	側面のレバーで排水	栓を抜いて排水 (2003年6月以降は 側面のレバーで排水)	側面のレバーで排水					
移動用車輪	あり					なし				
給湯ユニット (KU)	品名シールの明示箇所と 明示内容	給湯タンク正面 (Wheel-Bath II)	給湯タンク正面 (Wheel-Bath3)	給湯タンク正面 (Wheel-Bath21)					別売り	
	機番の明示箇所	側面								
	電源の必要性	有			無					
	温度、湯量の表示	アナログ	デジタル	アナログ						

## 部品価格表使用上のご注意

- この部品表は、仕様変更のため予告なく内容を変更することがあります。そのため、記載された内容と実物の形状が異なる場合がありますのでご注意ください。
- 部品ご注文の際は、品番と品名を必ず明記して下さい。品番のご指定のないとき、または機体番号及び製造年月のご連絡がない場合は、万一ご注文品と異なる部品を納入した場合でも当社は責任を負いませんのでご了承下さい。
- アッセンブリーの構成部は、CU1等の専用アッセンブリーコードでご注文下さい。
- 品名にある〇〇〇〇ペアとは2個以上の単体部品を溶接し、1個の部品にしたものを言います。
- 当製品の補充部品は生産中止及び変更後、最低10年間まで供給させていただきますが、補充部品供給可能期間内であっても供給できない部品(例えば部品コード欄に受注不可とあるもの)もありますのでご了承願います。
- 補充部品の保証期間は弊社出荷(納品)後、3ヶ月間とさせて頂きますのでご了承願います。



<http://bishamon.co.jp>

E-mail [support@bishamon.co.jp](mailto:support@bishamon.co.jp)

〒444-1394 本社 愛知県高浜市本郷町4丁目3-21 TEL:0566-53-1126 FAX:0566-53-1844  
〒146-0083 東京 東京都大田区千鳥2丁目2-12 TEL:03-3759-9722 FAX:03-3759-9723  
〒537-0002 大阪 大阪府大阪市東成区深江南2丁目3-22 TEL:06-6747-7617 FAX:06-6747-7618