



BDS90S BDS98SW

2015年4月発売開始

部品表

初版発行年月	2018年10月
改訂版発行年月	2021年11月
改訂版発行年月	2022年1月
改訂版発行年月	2022年2月
改訂版発行年月	2022年6月
改訂版発行年月	2022年7月
改訂版発行年月	2022年11月
改訂版発行年月	2022年12月
改訂版発行年月	2023年10月
改訂版発行年月	2023年12月
改訂版発行年月	2024年1月
改訂版発行年月	2024年3月
改訂版発行年月	2024年4月
改訂版発行年月	2024年10月
改訂版発行年月	2024年12月

ネジ・ナット・座金・C型止め輪・ロールピン類については、国内品に置き換えて対応させていただきます。

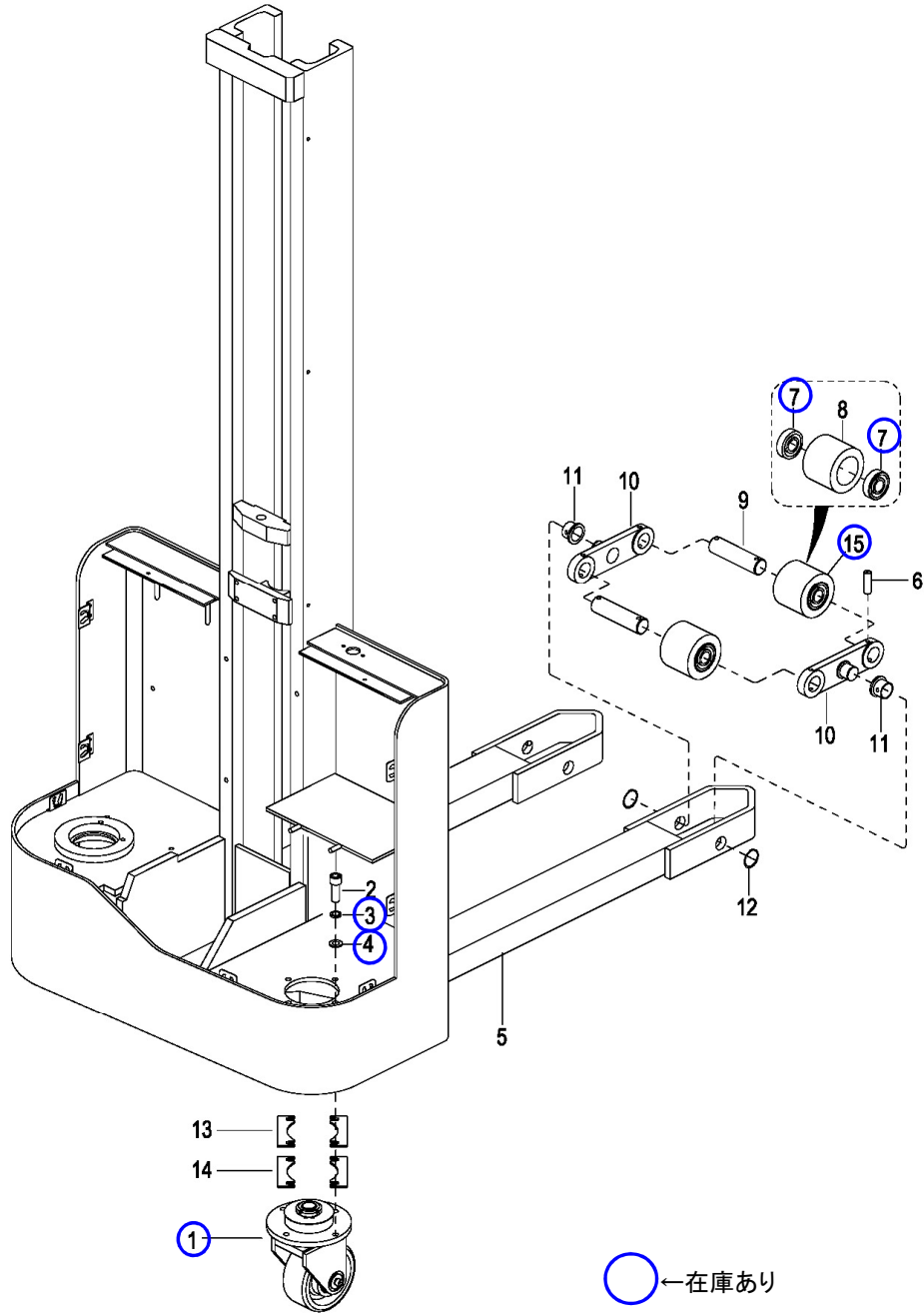
機械本体に使用しているものと形状が違う場合がありますのでご了承ください。

部品コード・価格の記載の無い項目につきましてはお問い合わせください。

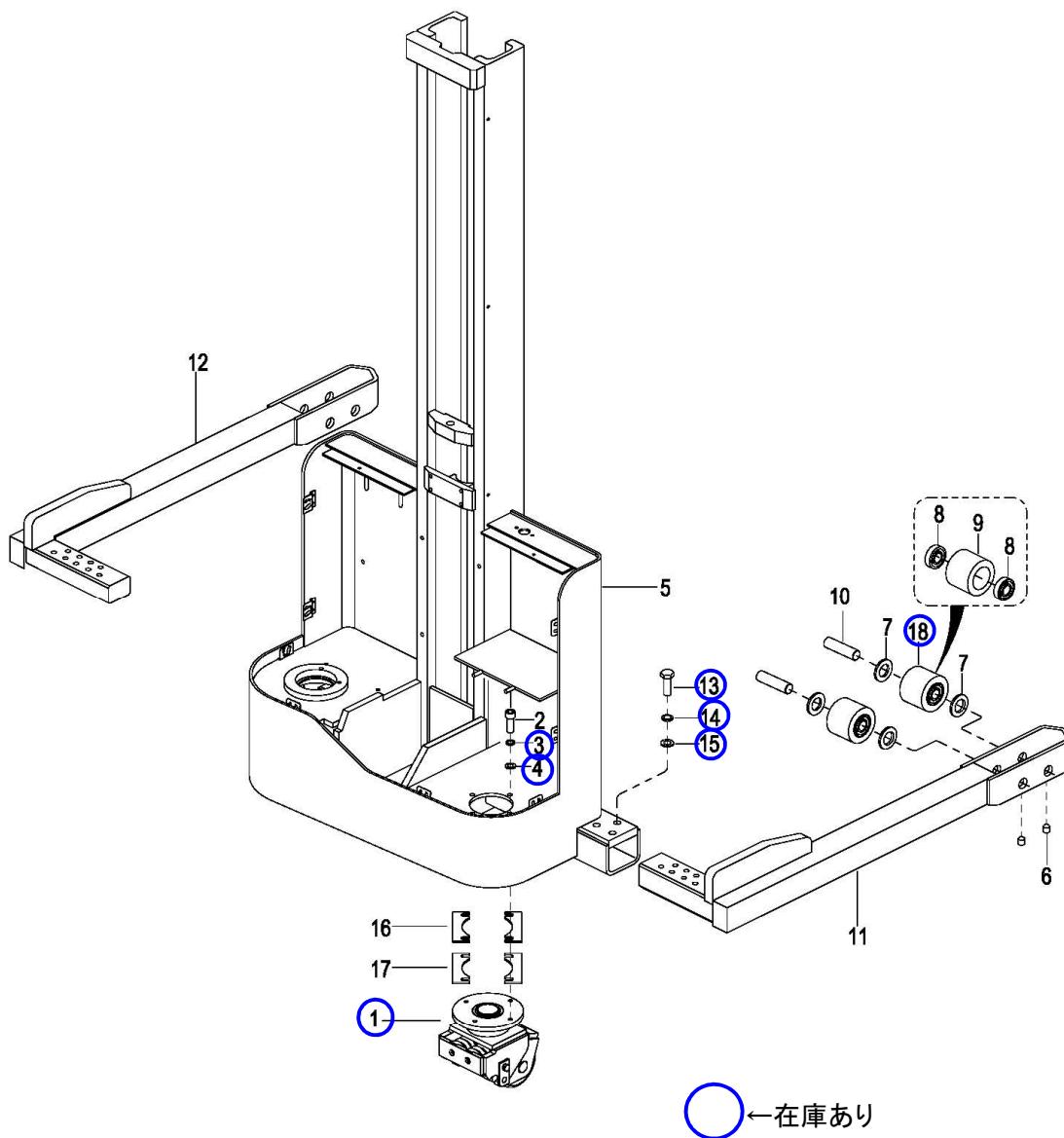
目 次

■フレーム関係(BDS90S)	4～5
■フレーム関係(BDS98SW)	6～7
■カバー関係	8～9
■キャスター関係(BDS90S)	10～11
■キャスター関係(BDS98SW)	12～13
■駆動ユニット関係(～26150000).....	14～15
■駆動ユニット関係(26150001～).....	16～17
■操作ハンドル関係.....	18～19
■コントロールパッド関係(～27120607).....	20～21
■コントロールパッド関係(27120608～).....	22～23
■操作パネル関係.....	24～25
■リバーズスイッチ関係.....	26～27
■油圧ユニット関係(～24120171).....	28～29
■油圧ユニット関係(24120172～26120054).....	30～31
■油圧ユニット関係(26120055～).....	32～33
■油圧ポンプAS関係(～26120054).....	34～35
■油圧ポンプAS関係(26120055～).....	36～37
■電気部品関係.....	38～39
■ハーネス関係.....	40～41
■ケーブル関係.....	42～43
■昇降関係	44～45
■シリンダー関係	46～47
■フォーク関係	48～49
■チェーン関係	50～51

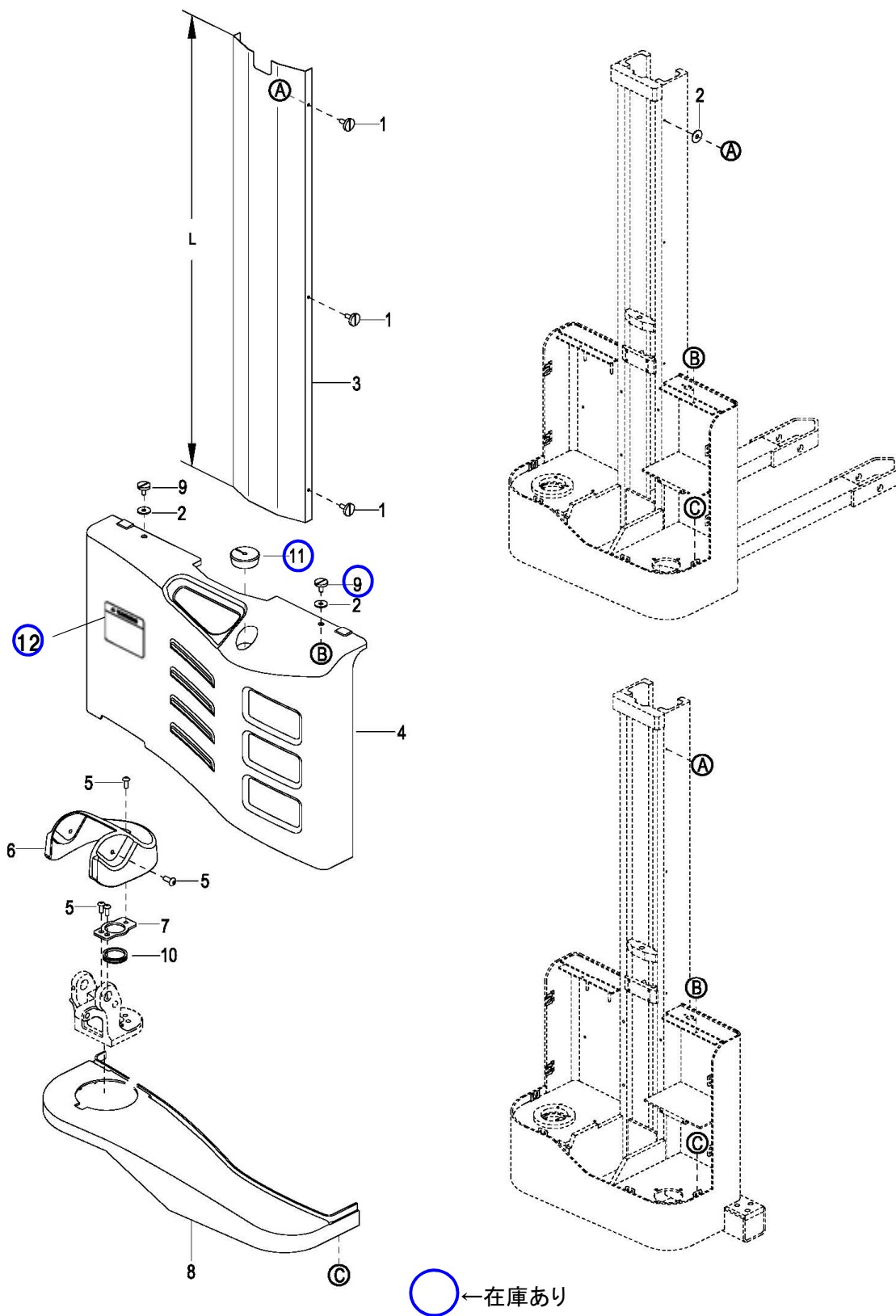
BDS90S フレーム関係



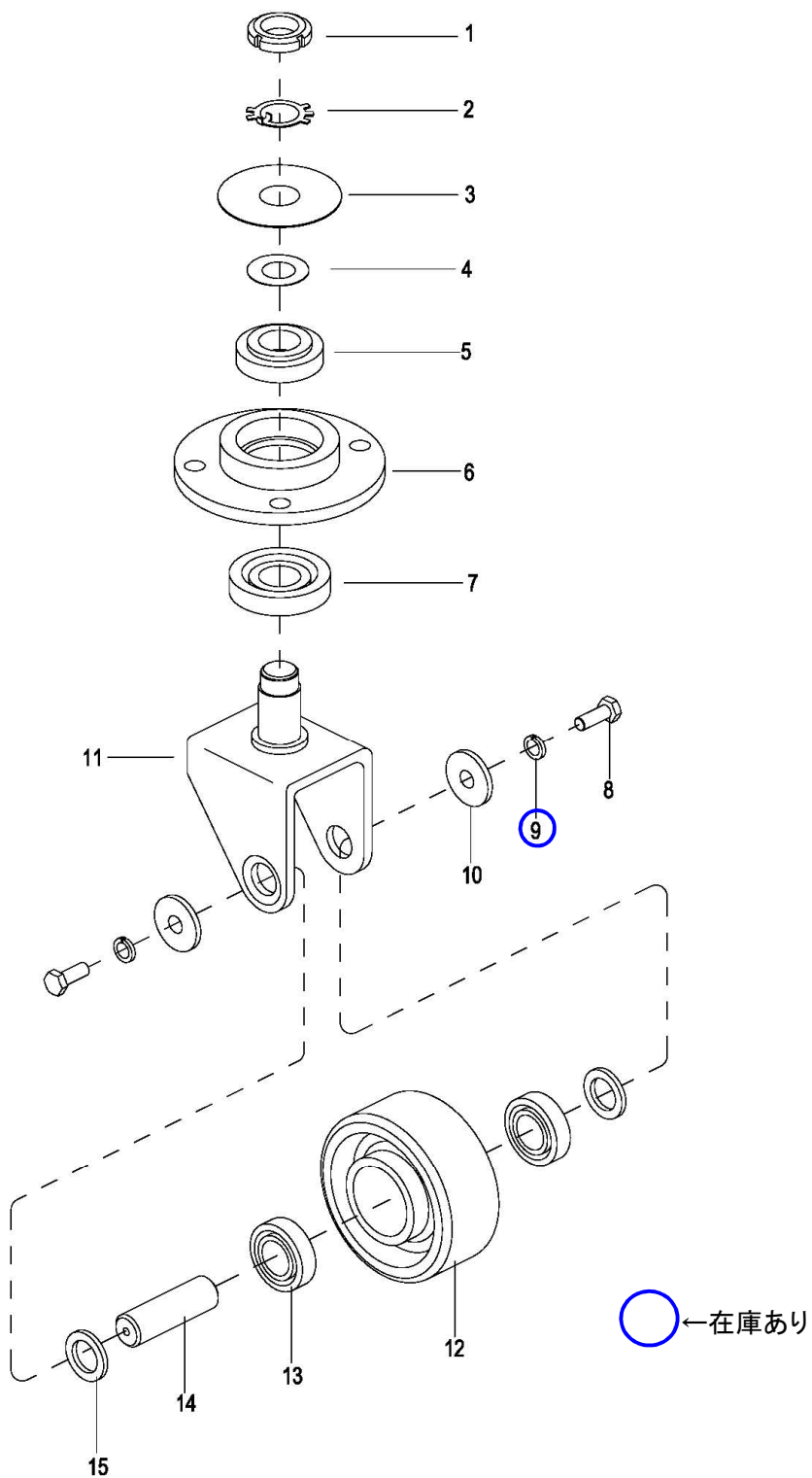
BDS98SW フレーム関係



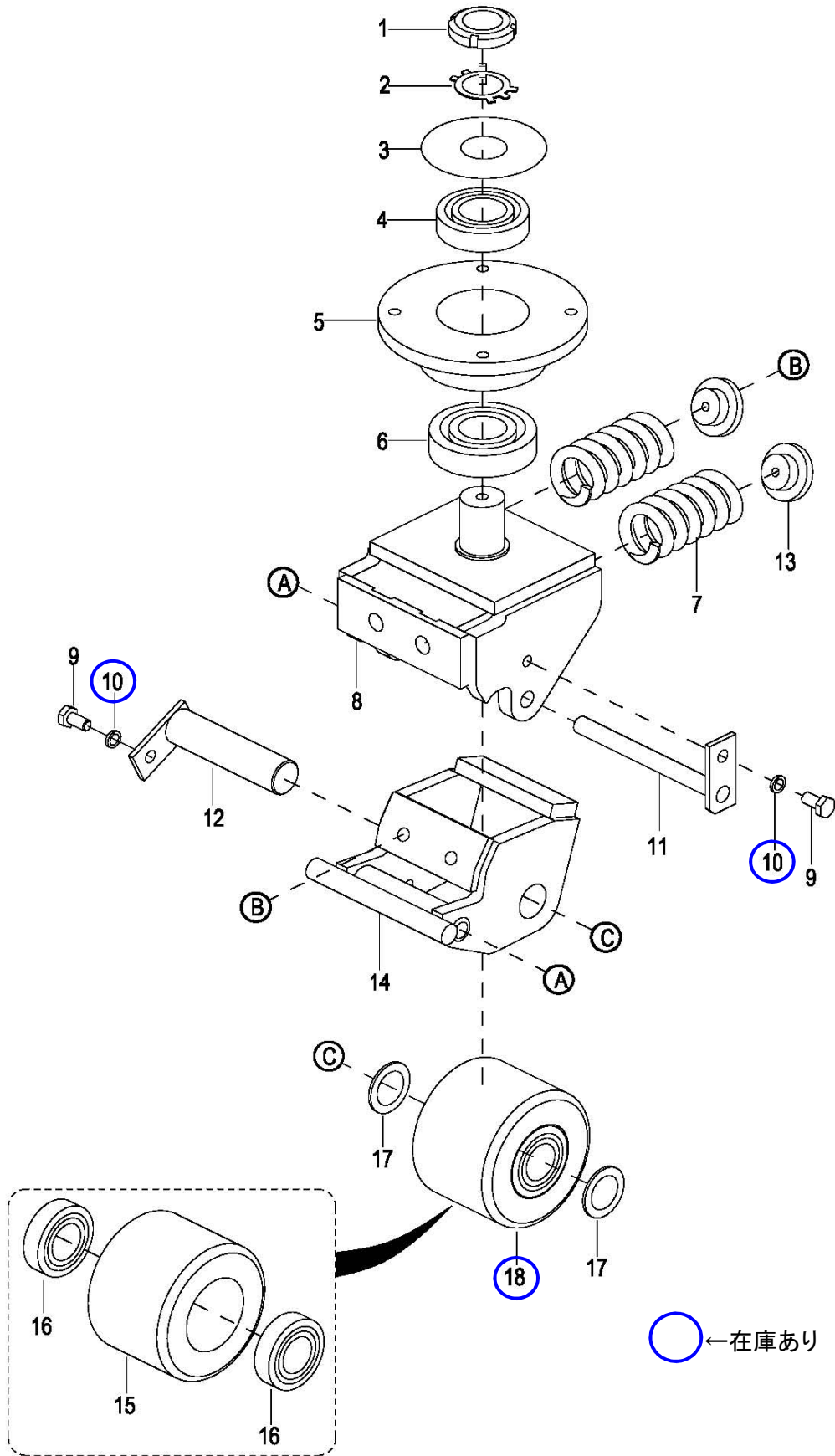
BDS90S BDS98SW カバー関係



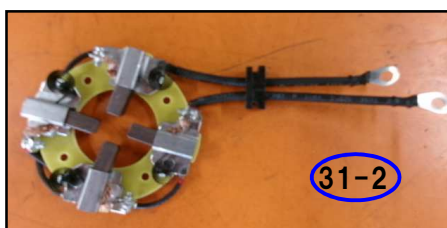
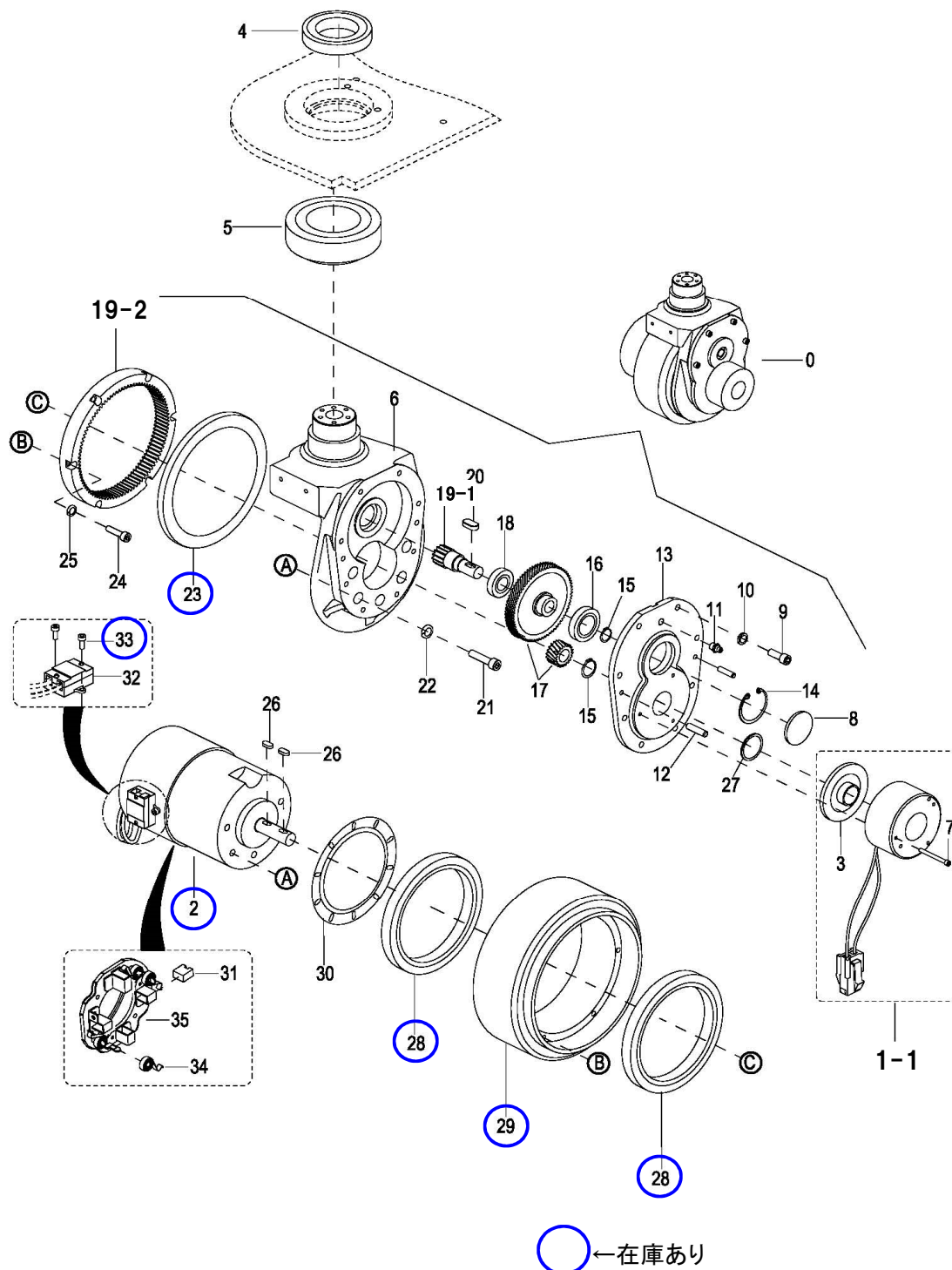
BDS90S キャスター関係



BDS98SW BDS98WW キャスター関係

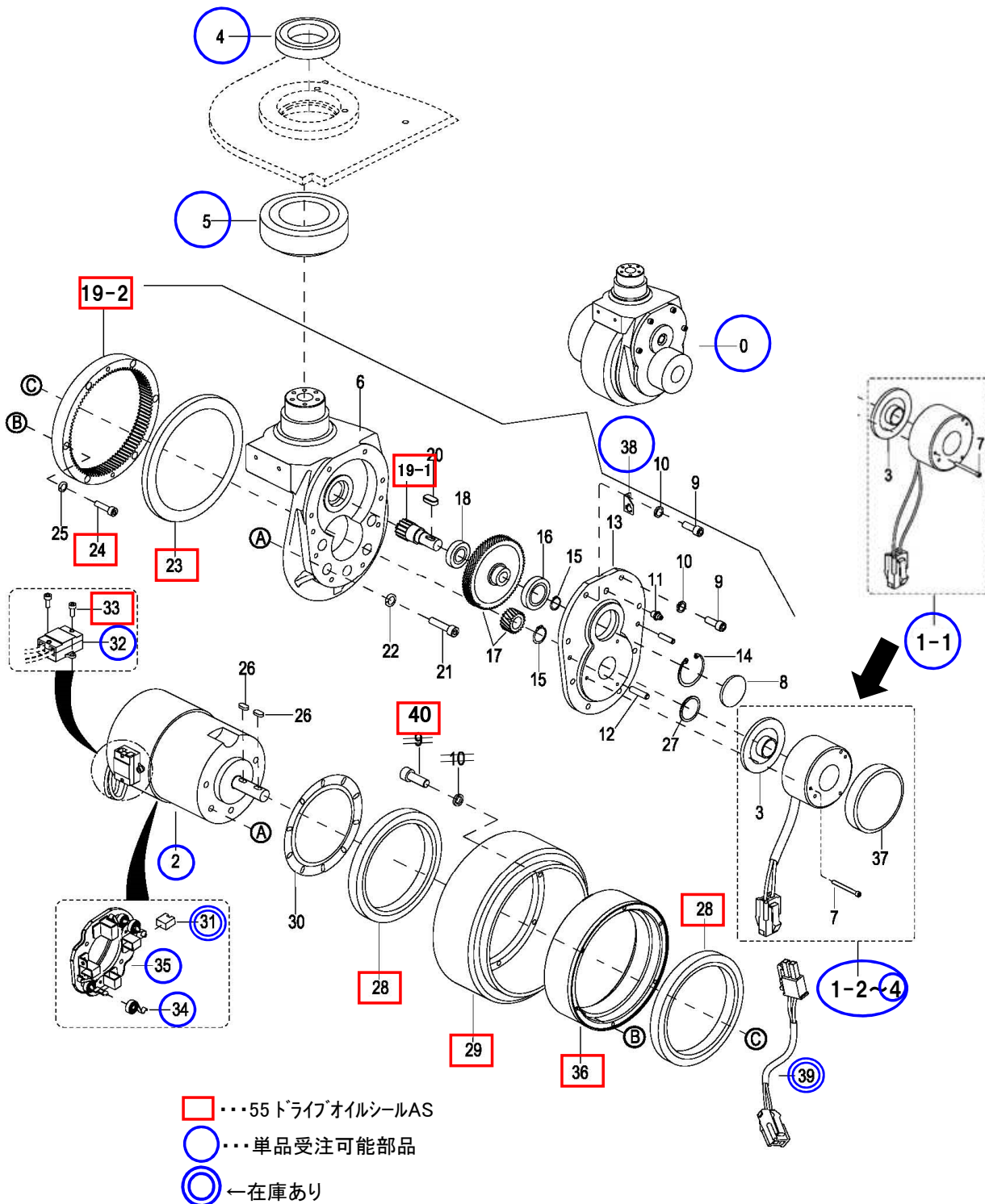


BDS90S BDS98SW BDS98WW 駆動ユニット関係(～26150000)



BDS90S BDS98SW BDS98WW

駆動ユニット関係(26150001~)

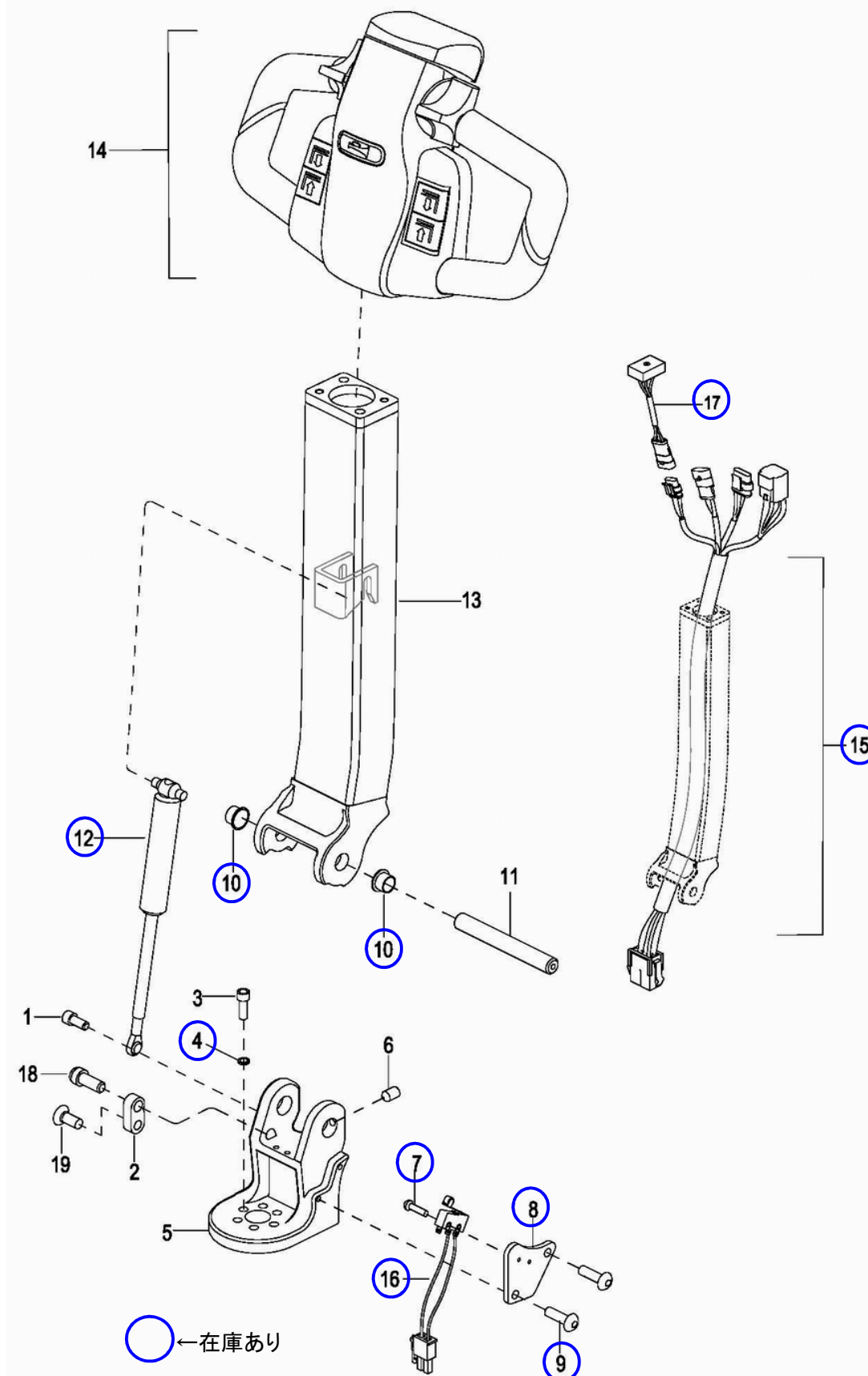


BDS90S・98SW・98WW

図番	部品コード	適用	品名	規格	変更時期・備考	単価(税別)			製品使用数 (参考)	在庫
0	76053480	2108-200000-A0	駆動ユニットAS		26150001-				1	無し
1-1	都度確認	2108-220000-0A	ブレーキAS		-2620143			都度確認	1	無し
1-2	76056220	1115-520012-0A	電磁ブレーキAS	(3・7-2・37)	2620144-27190826					無し
1-3	受注不可	1115-520012-10	電磁ブレーキAS	(3・7-2・37)	27190827- 1-4で交換の事			受注不可	1	
1-4	76056222	1115-520012-20	電磁ブレーキAS	(3・7-2・37)	27190827-			都度確認	1	有
2	76027927	1115-250000-00	モーター						1	無し
3	受注不可	1115-240001-00	ブレーキライナー		1で交換の事			受注不可	1	
4	81036010	0000-000657-00	ベアリング	6010Z					1	無し
5	76027067	0000-000668-00	ベアリング	30212					1	無し
6	受注不可	2108-200002-00	ギヤケース		0で交換の事			受注不可	1	
7-1	受注不可	0000-000665-00	ネジ	M4×45	-2620143 1で交換の事			受注不可	3	
7-2	受注不可	1115-240003-0A	ネジ	M4×40	2620144- 1で交換の事			受注不可	3	
8	受注不可	1115-200007-00	キャップ		0で交換の事			受注不可	1	
9	受注不可	0000-000386-00	ネジ	M6×20	27211548~数変更			受注不可	14→8	
10	受注不可	0000-000056-00	ハネ座金	SW06SE	27211548~数変更			受注不可	14→8	
11	受注不可	0000-000013-00	グリスノックル	M8	打込式			受注不可	1	
12	受注不可	0000-000704-00	ピン	M6×20	0で交換の事			受注不可	2	
13	受注不可	1115-200001-00	ギヤカバー		0で交換の事			受注不可	1	
14	受注不可	0000-000658-00	C型止メ輪	RRI42	0で交換の事			受注不可	1	
15	受注不可	0000-000659-00	C型止メ輪	RRO15	0で交換の事			受注不可	2	
16	受注不可	0000-000667-00	ベアリング	6905Z	0で交換の事			受注不可	1	
17	受注不可	1115-GSX-10	ギヤセット	大小各1ヶ	0で交換の事			受注不可	1	
18	受注不可	0000-000680-00	ベアリング	16003Z	0で交換の事			受注不可	1	
19	受注不可	1115-GSX-20	内歯歯車セット	19-1-1+19-2-1	-27211547 0で交換の事			受注不可	1	
19-3	受注不可	1115-GSX-2A	内歯歯車セット	19-1-2+19-2-2	27211548- 0で交換の事			受注不可	1	
19-1-1	受注不可	1115-200003-00	ギヤ		-27211547 0か55で交換の事			受注不可	1	
19-1-2	受注不可	1115-200003-0C	ギヤ		27211548- 0か55で交換の事			受注不可	1	
19-2-1	受注不可	1115-200002-00	内歯歯車		-27211547 0か55で交換の事			受注不可	1	
19-2-2	受注不可	1115-200002-0D	内歯歯車		27211548- 0か55で交換の事			受注不可	1	
20-1	受注不可	0000-000660-00	キー	5×5×18	0で交換の事			受注不可	1	
20-2	受注不可	308001000002	キー	5×5×16	0で交換の事			受注不可	1	
21	受注不可	0000-000026-00	ネジ	M8×30	0で交換の事			受注不可	5	
22	受注不可	0000-000159-00	ハネ座金	SW08SE	0で交換の事			受注不可	5	
23	受注不可	0000-001788-00	オイルシール	φ155×173×10	26150001- 0か55で交換の事			受注不可	1	
24-1	受注不可	0000-000661-00	ネジ	M5×20	24-2で互換性有			受注不可	6	
24-2	受注不可	3020-010000-91	ネジ	M5×25	-27211547 0か55で交換の事			受注不可	6	
24-3	受注不可	1115-200021-0D	ネジ	M5×30	27211548- 0か55で交換の事			受注不可	6	
25	受注不可	0000-000206-00	ハネ座金	SW05SE	0で交換の事			受注不可	6	
26-1	受注不可	0000-000662-00	キー	5×5×12	0で交換の事			受注不可	2	
26-2	受注不可	308001000001	キー	5×5×10	0で交換の事			受注不可	2	
27	受注不可	0000-000671-00	オイルシール	φ16×28×7	0で交換の事			受注不可	1	
28	受注不可	0000-000663-00	ベアリング	6824-2RS	0か55で交換の事			受注不可	2	
29-1	受注不可	1115-220000-A0	ドライブホイール		26150001-27211547 0か55で交換の事			受注不可	1	
29-2	受注不可	1115-220000-D0	ドライブホイール		27211548- 0か55で交換の事			受注不可	1	
30	受注不可	1115-200010-00	ベアリングスペーサー		0で交換の事			受注不可	1	
31	76027375	1115-250001-00	ブラケット		4個セット				1	有
32	76027168	1115-231000-00	ブラケット						1	無し
33	受注不可	0000-000004-00	6角穴付ホルト	M5×12	0か55で交換の事			受注不可	2	
34	76052980	1115-250002-00	ブラシスプリング						4	無し
35	76053000	1115-250003-00	ブラシホルダー						1	無し
36-1	受注不可	1115-200001-A0	インナーリム		26150001-27211547 0か55で交換の事			受注不可	1	
36-2	受注不可	1115-200001-D0	インナーリム		27211548- 0か55で交換の事			受注不可	1	
37	76056060	1115-240002-0A	ブレーキダストカバー		2620144-				1	無し
38	76056580	1115-200020-00	プレート		27190827-			都度確認	1	無し
39	76056640	1121-520020-0A	ブレーキハーネス		27190827-				1	有
40	76058460	1115-200022-D0	ネジ	M6X25	27211548~ 0か55で交換の事			受注不可	6	
55	24501530	1115-22001X-D0	ドライブオイルシールA	21-1・21-2・25・26 30・31・43・47・50	新旧互換性有				1	有

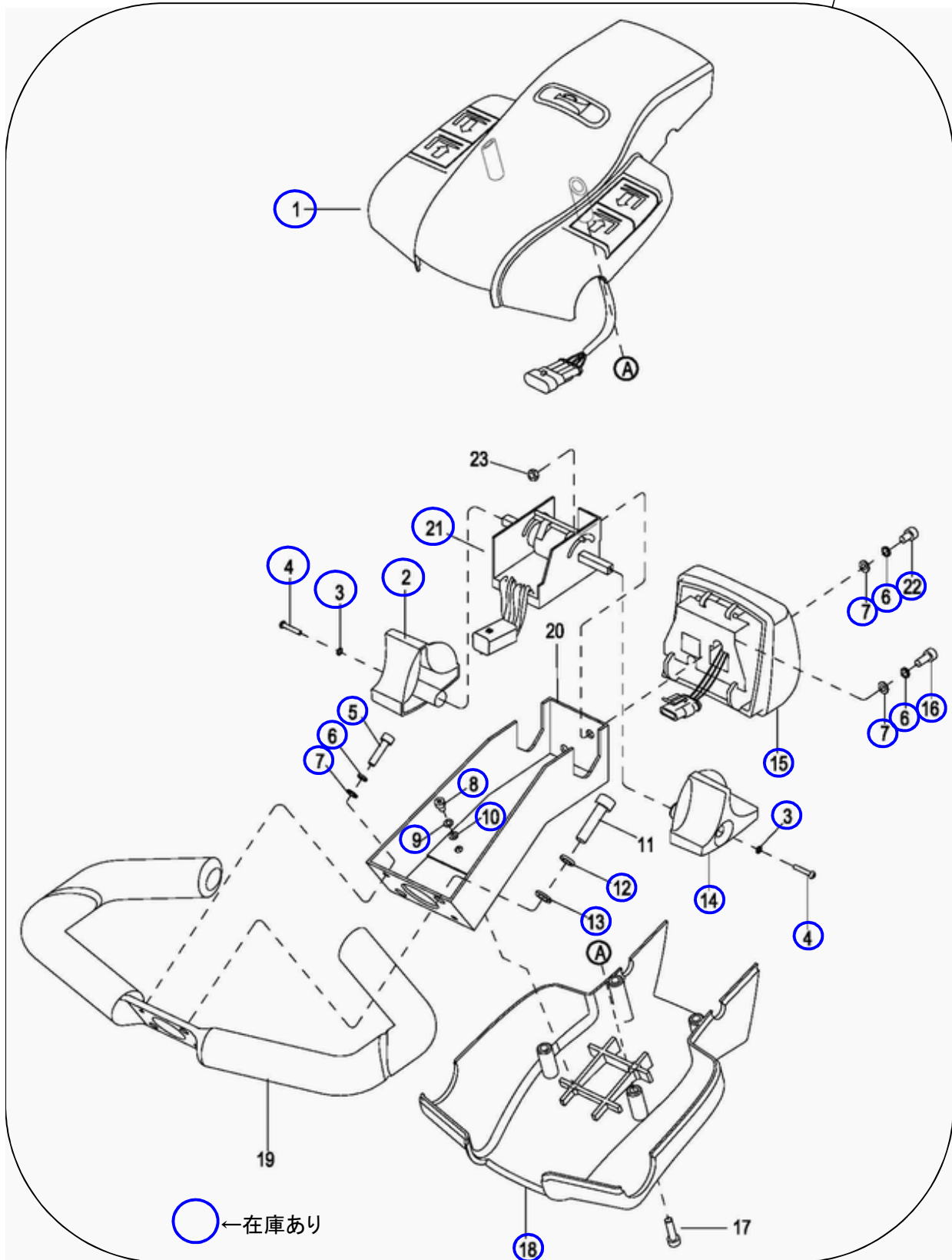
部品価格表の在庫欄に『有り』の表記がある部品については通常在庫を用意しますが、
 運送便の遅れその他の理由により在庫が無い場合があります。
 在庫欄の『無し』の表記がある部品については取り寄せとなり納期がかかる場合があります。

BDS90S BDS98SW BDS98WW 操作ハンドル関係



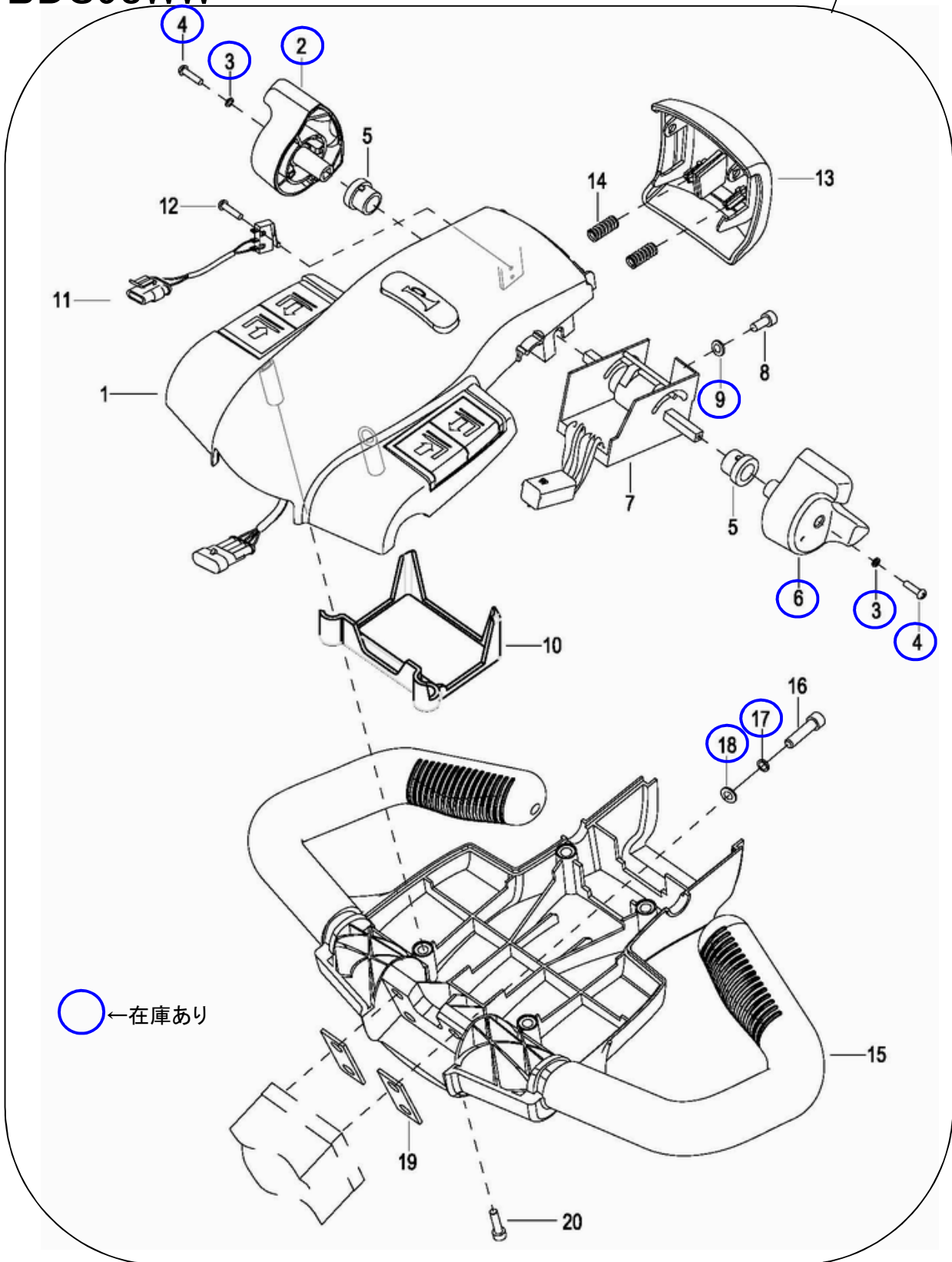
BDS90S コントロールパッド関係
 BDS98SW (~27120607)
 BDS98WW

25

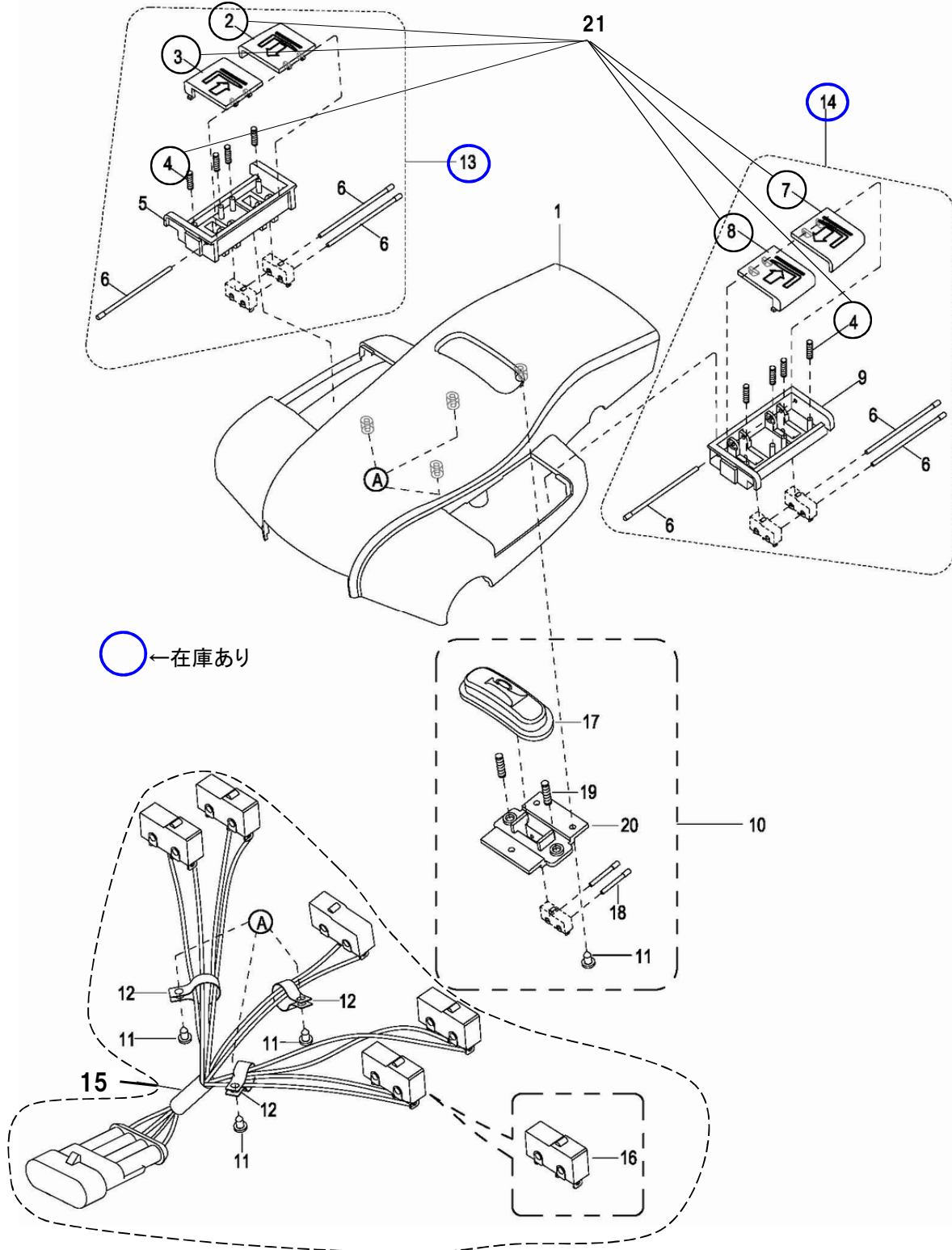


BDS90S コントロールパッド関係
 BDS98SW (27120608～)
 BDS98WW

25

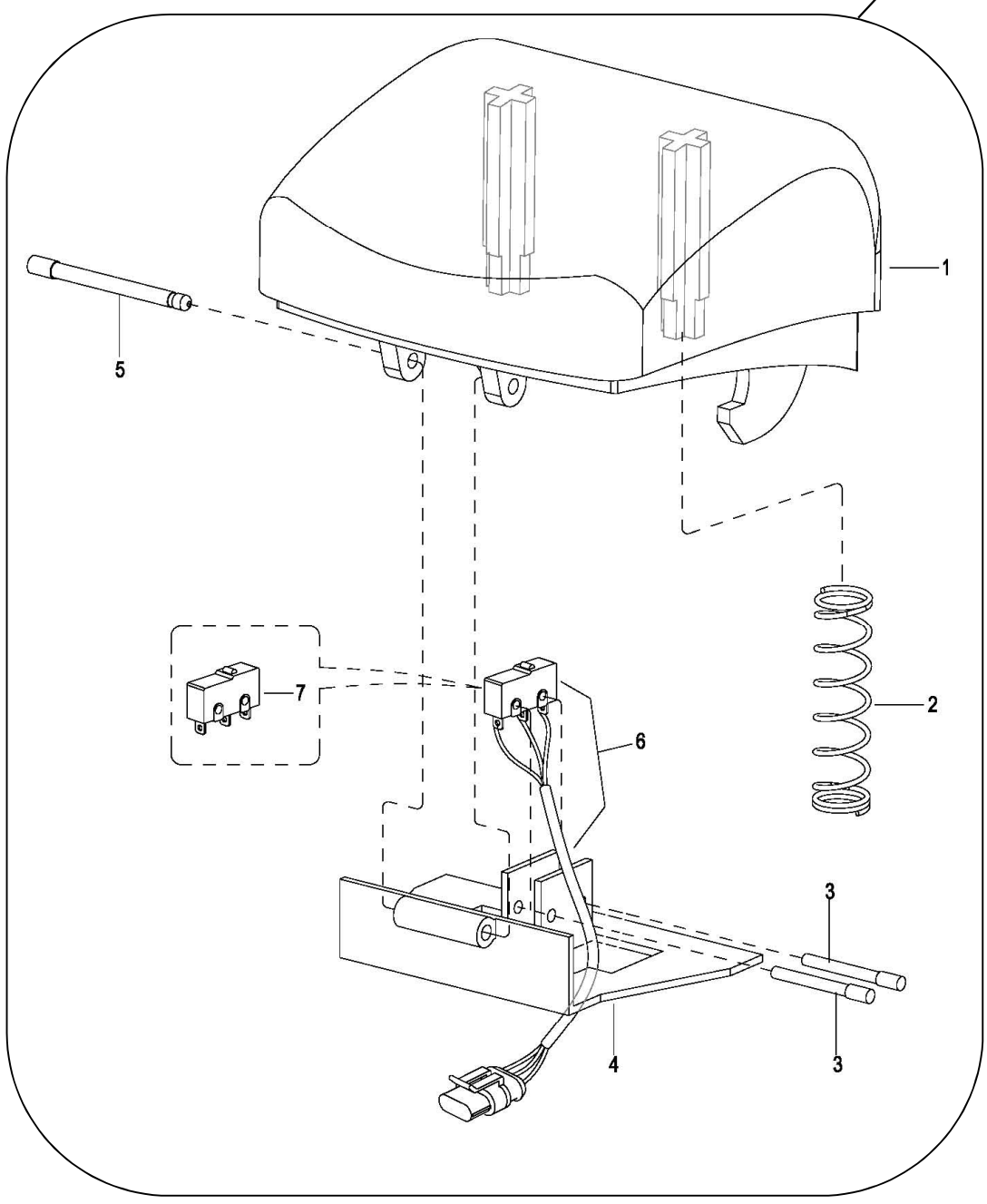


BDS90S BDS98SW 操作パネル関係 BDS98WW



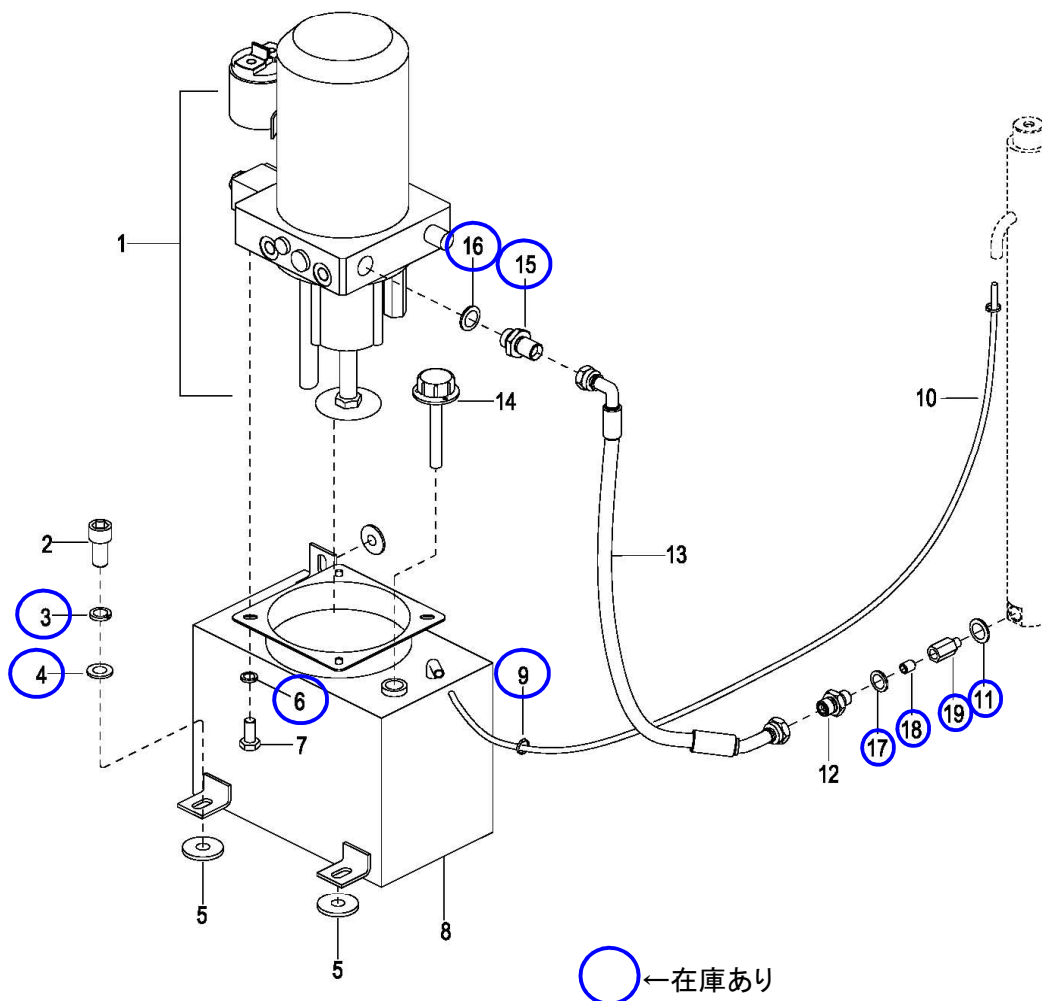
BDS90S BDS98SW リバーススイッチ関係 BDS98WW (~27120607)

15

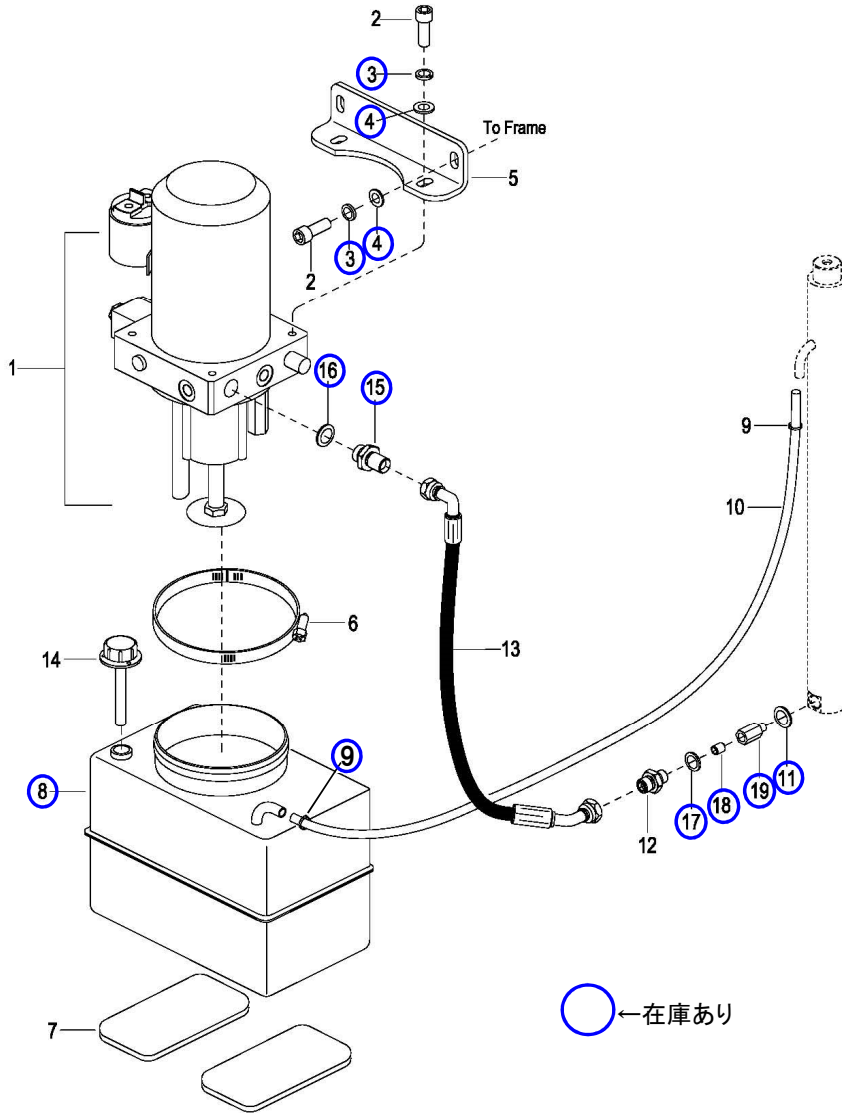


○ ←在庫あり

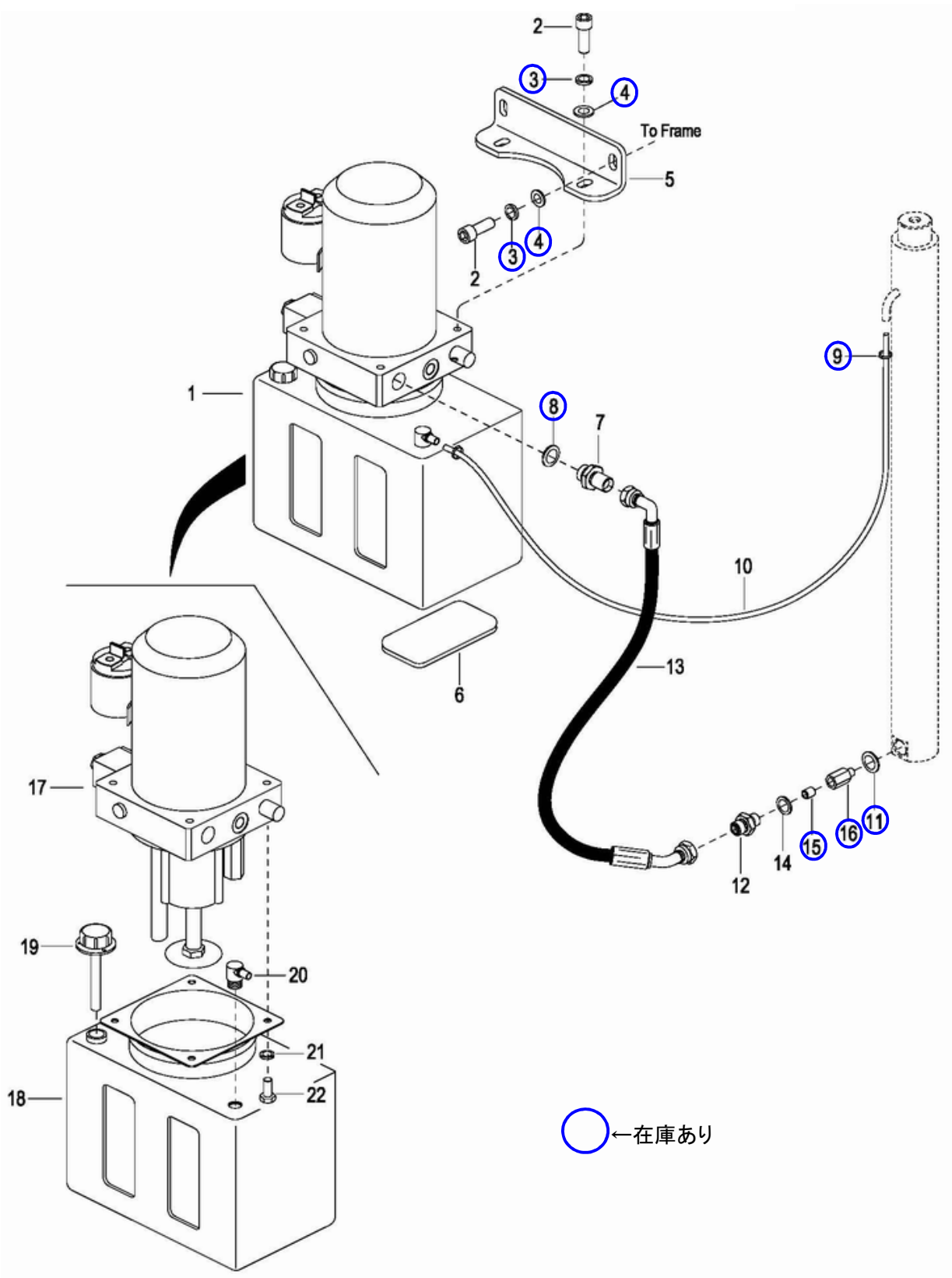
BDS90S BDS98SW 油圧ユニット関係 (~24120171)



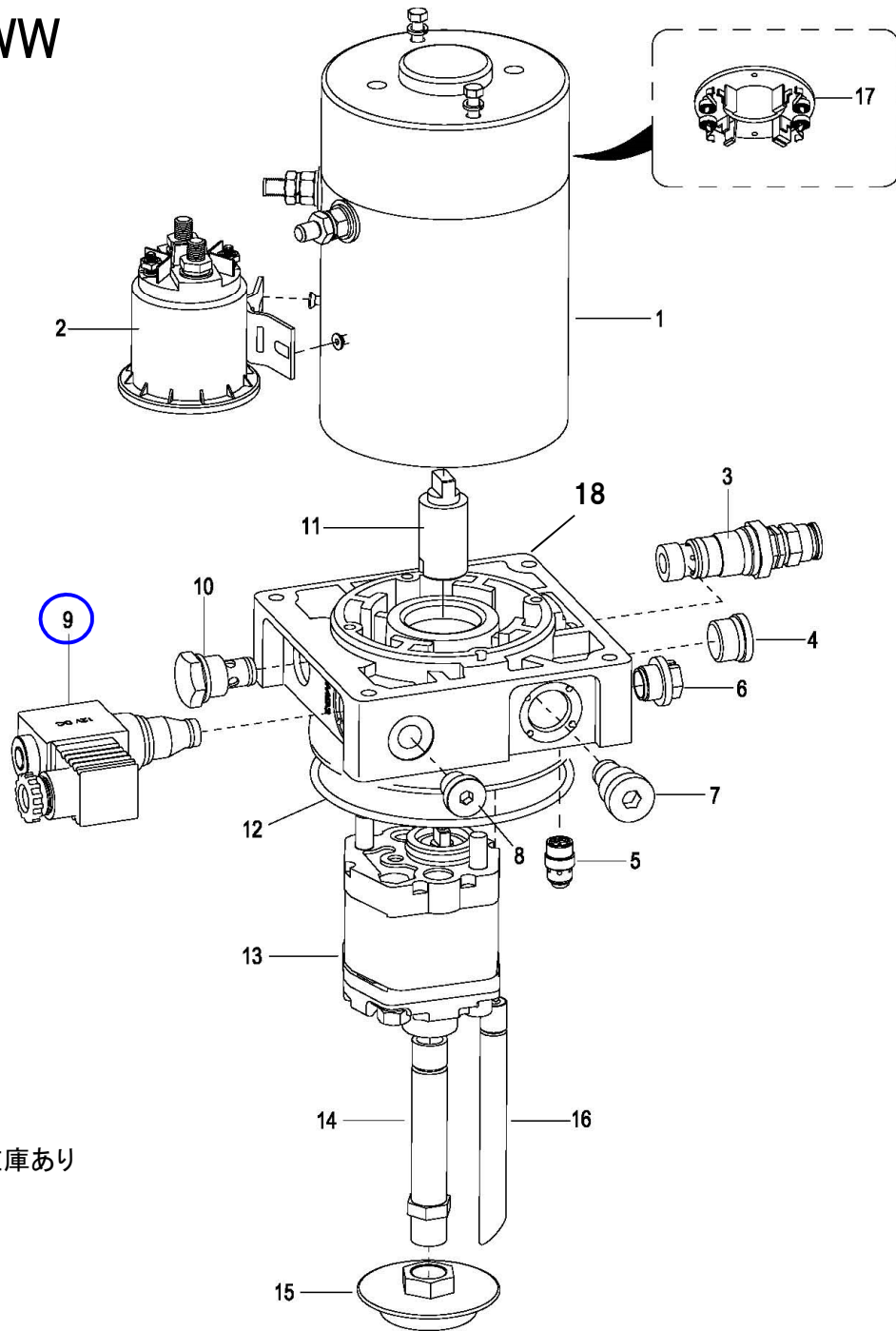
BDS90S BDS98SW 油圧ユニット関係 (24120172～26120054)



BDS90S BDS98SW 油圧ユニット関係 (26120055～)



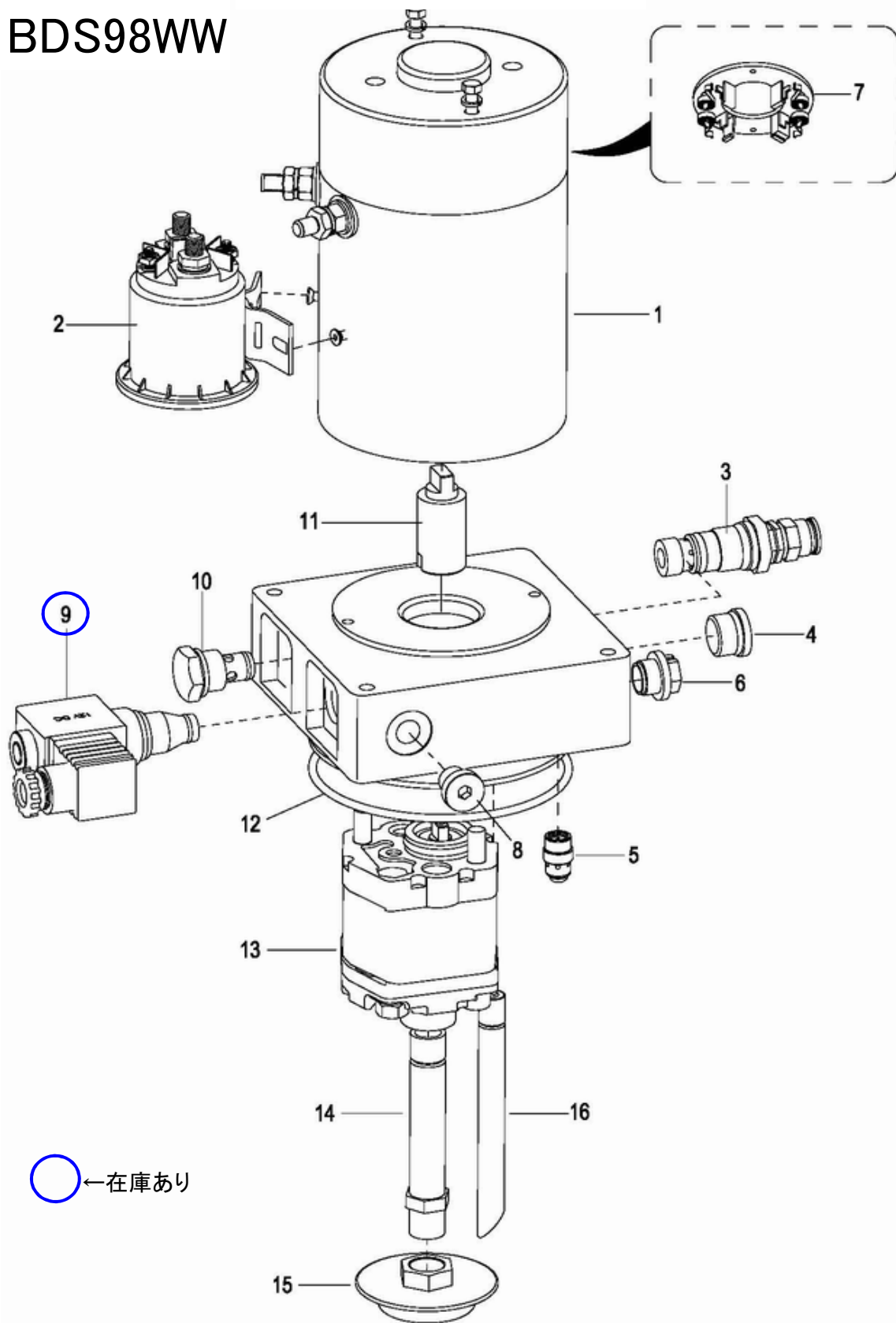
BDS90S 油圧ポンプAS関係
 BDS98SW (～26120054)
 BDS98WW



BDS90S 油圧ポンプAS関係

BDS98SW (26120055～)

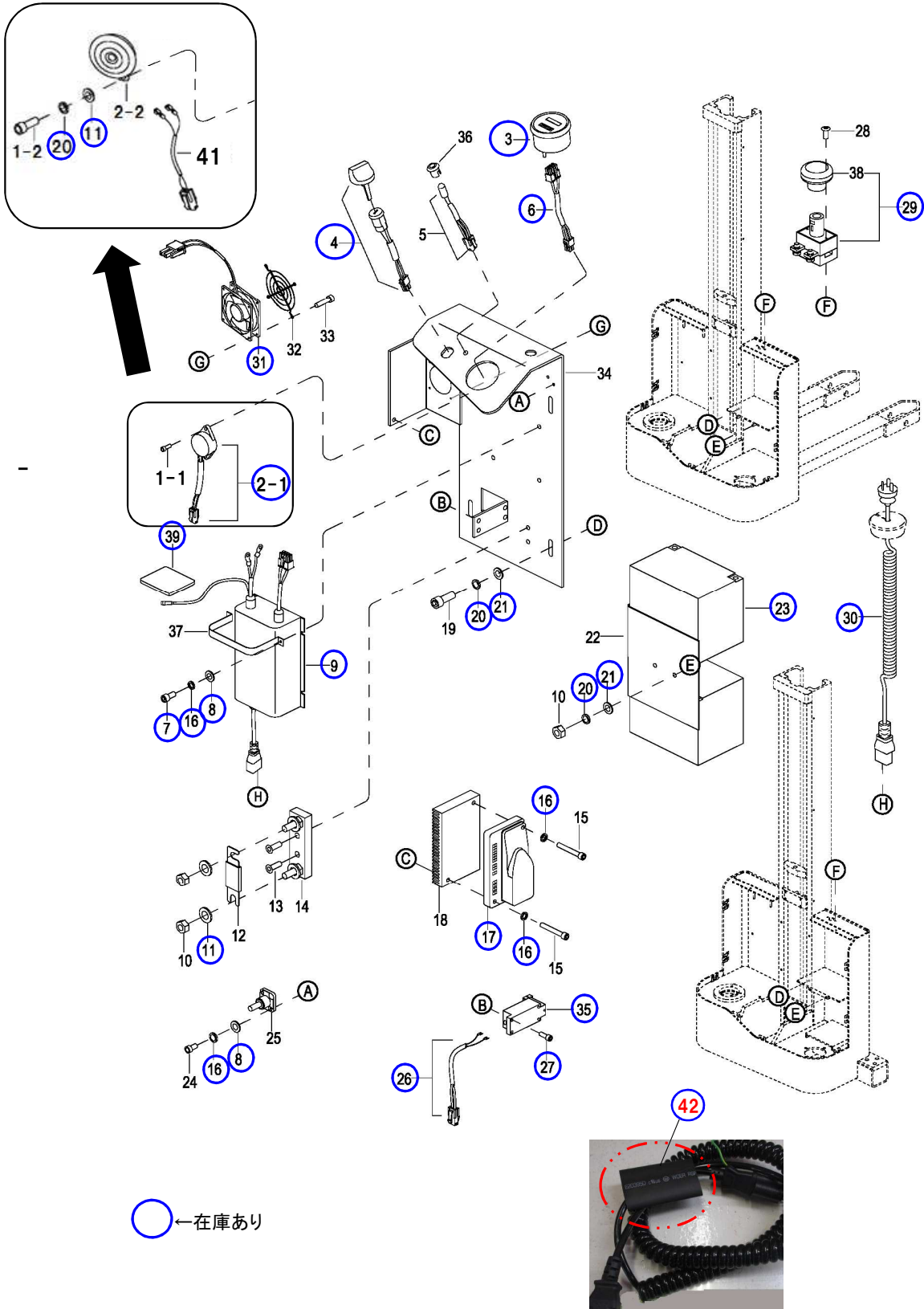
BDS98WW



BDS90S 電気部品関係

BDS98SW

27171683



BDS90S・98SW

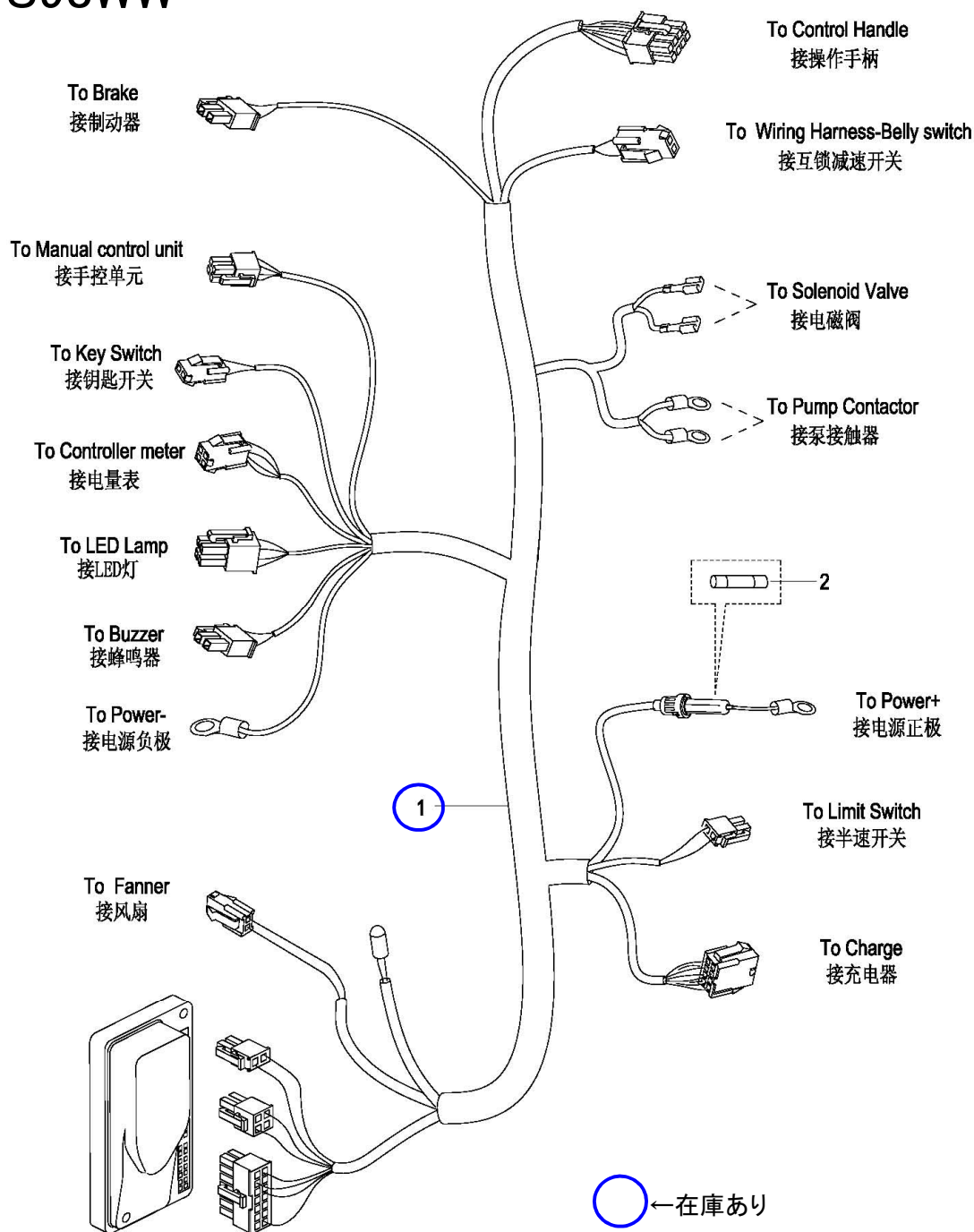
図番	部品コード	適用	品名	規格	変更時期・備考	単価(税別)			製品使用数 (参考)	在庫
1-1	76027149	0000-000666-00	ネジ	M3×8	-27171682				2	無し
1-2	76027470	0000-000109-00	ネジ	M8X16	27171683-				1	無し
2-1	76027154	1115-520015-00	フタ		-27171682				1	有
2-2	76056701	1120-500003-0A	ホーン		27171683-				1	無し
3-1	受注不可	1115-510006-20	メーターAS	18-2で交換の事					1	無し
3-2	24500220	1115-510006-2B-02	充電メーター	803	新旧互換性有				1	有
4-2	76027411	1115-520019-B0	キースイッチAS	(黒カバー)	新旧互換性有				1	有
5-1	受注不可	1115-520013-00	LED	5-2で新旧互換性有					1	無し
5-2	76058520	1115-520013-DZ	LEDランプ						1	無し
6	24500230	1115-520005-20	充電メーターケーブル						1	有
7	24502000	0000-000088-00	6角穴付ホルト	HSB0408					4	有
8	90930704	0000-000702-00	平座金	PW04SE					6	有
9-1	24500770	2108-520014-00	充電器AS		-S2321137				1	有
9-2	都度確認	2108-520014-0A	充電器		S2321138-25150725				1	無し
9-3	76053981	2108-520014-10	充電器		25150726-				1	無し
10	76027158	0000-000196-00	ナット	M8					4	無し
11	90930708	0000-000194-00	平座金	PW08SE	27171683~数変更				2→3	有
12	76053940	2108-500001-00	ヒューズ	150A					1	無し
13	都度確認	0000-000126-00	ネジ	M6×16					2	無し
14	76027152	1120-540001-00-B	ヒューズスタッド						1	無し
15	76052780	0000-000664-00	6角穴付ホルト	HSB0440SE					2	無し
16	90930504	0000-000122-00	パネ座金	SW04SE					8	有
17	24500790	1115-510004-00-C0	コントローラー						1	有
18-1	76027143	1115-510005-00	放熱板		~E2114324				1	無し
18-2	76027144	1115-510005-0A	放熱板		E2114325~				1	無し
19	76027470	0000-000109-00	ネジ	M8×16					4	無し
20	90930508	0000-000159-00	パネ座金	SW08SE	27171683~数変更				6→7	有
21	90930708	0000-000176-00	平座金	PW08SE					6	有
22	都度確認	2108-540000-00	バッテリー固定板						1	無し
23	76027695	1115-500005-0A-01	バッテリー		ケーブル取付ホルトは付属しません(P43図番11)				2	有
24	都度確認	0000-000378-00	ネジ	M4×16					2	無し
25	都度確認	1220-500005-00	ターミナル						1	無し
26	24500800	2108-520006-00	リミットスイッチハーネス						1	有
27	24502010	0000-000010-00	6角穴付ホルト	HSB0506					4	有
28	76027157	0000-000616-00	ネジ	M5×10					2	無し
29-1	受注不可	1115-510008-00	非常停止SW	29-2で交換の事	-26160000				1	無し
29-2	76049690	1115-510008-0A	非常停止SW	(38-2付)	26160001-				1	有
30	76027325	1115-500006-40	充電コード	(42付)					1	有
31	76027156	1115-520007-00	ファン						1	有
32	76027147	1115-500007-00	ファンカバー						1	無し
33	76027146	0000-000121-00	ネジ	M4×35					4	無し
34	都度確認	2108-510000-00	制御版						1	無し
35	24500810	2125-500003-00	リミットスイッチ						1	有
36	76027161	1115-510009-00	LEDホルダー						1	無し
37	76027159	1115-500009-00	充電器クランプ						2	無し
38-1	受注不可	1115-510008-10	非常停止ボタン	29-2で交換の事	-26160000				1	無し
38-2	76049571	1115-510008-1A	非常停止ボタン		26160001-				1	無し
39	76027174	1115-520020-00	固定シール	3M	25150726-				1	有
40	75057920	1115-520021-00	アース線		26191250-					無し
41	76056720	2108-520016-00	ホーンケーブル		27171683-				1	無し
42	24501500		ネットワークケーブルFZ	充電コード用					1	有

部品価格表の在庫欄に『有り』の表記がある部品については通常在庫を用意しますが、
 運送便の遅れその他の理由により在庫が無い場合があります。
 在庫欄の『無し』の表記がある部品については取り寄せとなり納期がかかる場合があります。

BDS90S ハーネス関係

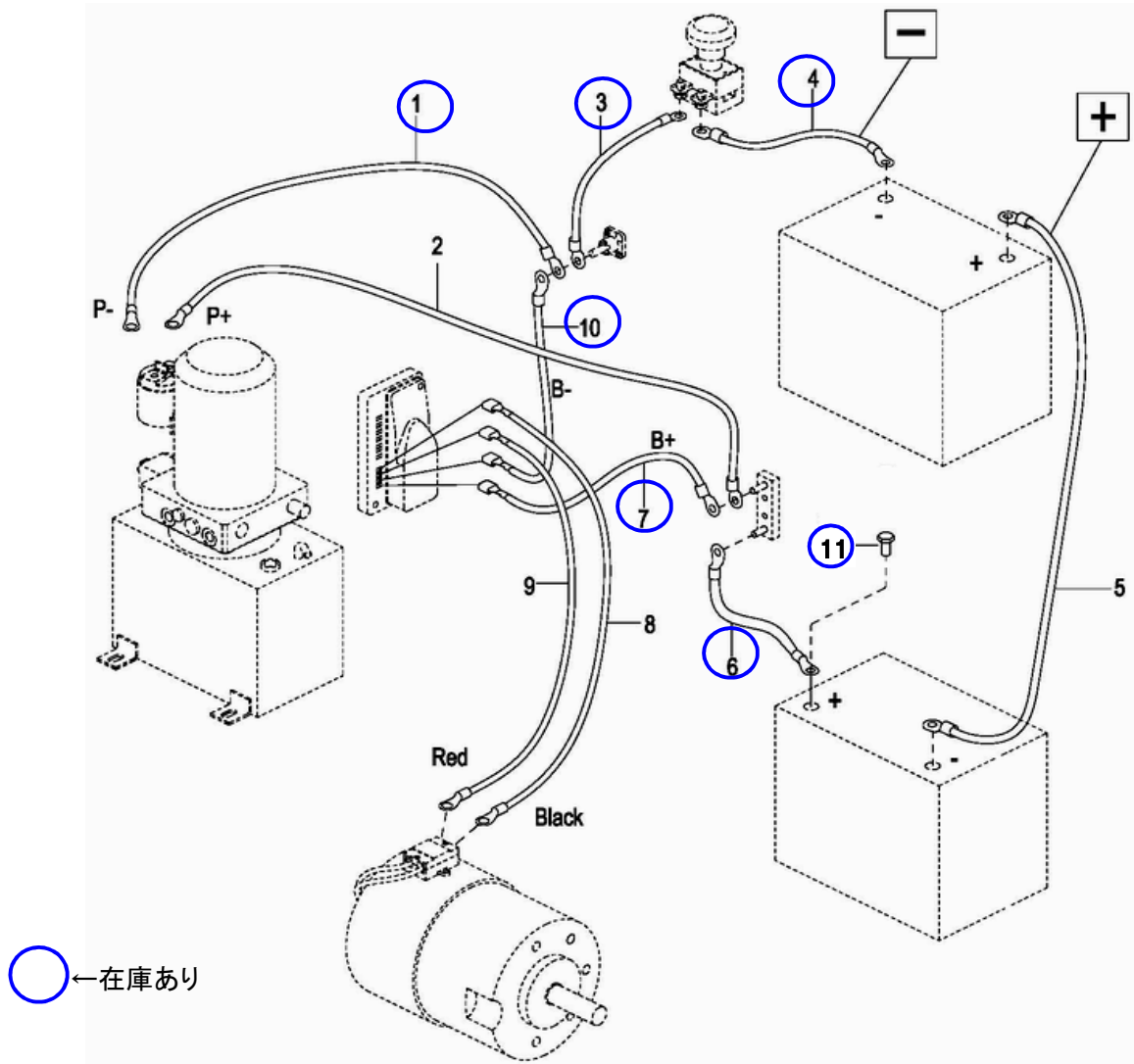
BDS98SW

BDS98WW



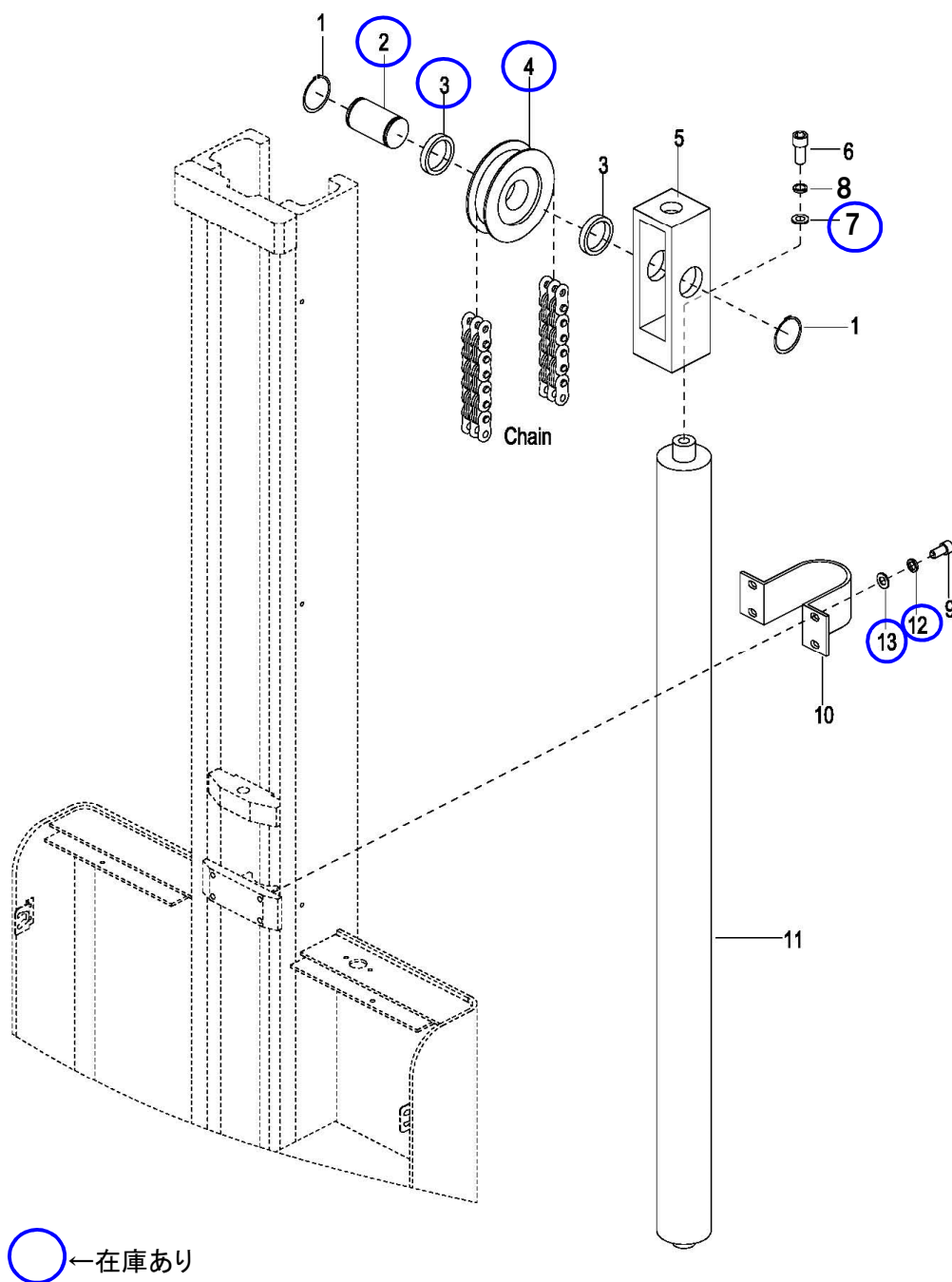
BDS90S ケーブル関係

BDS98SW



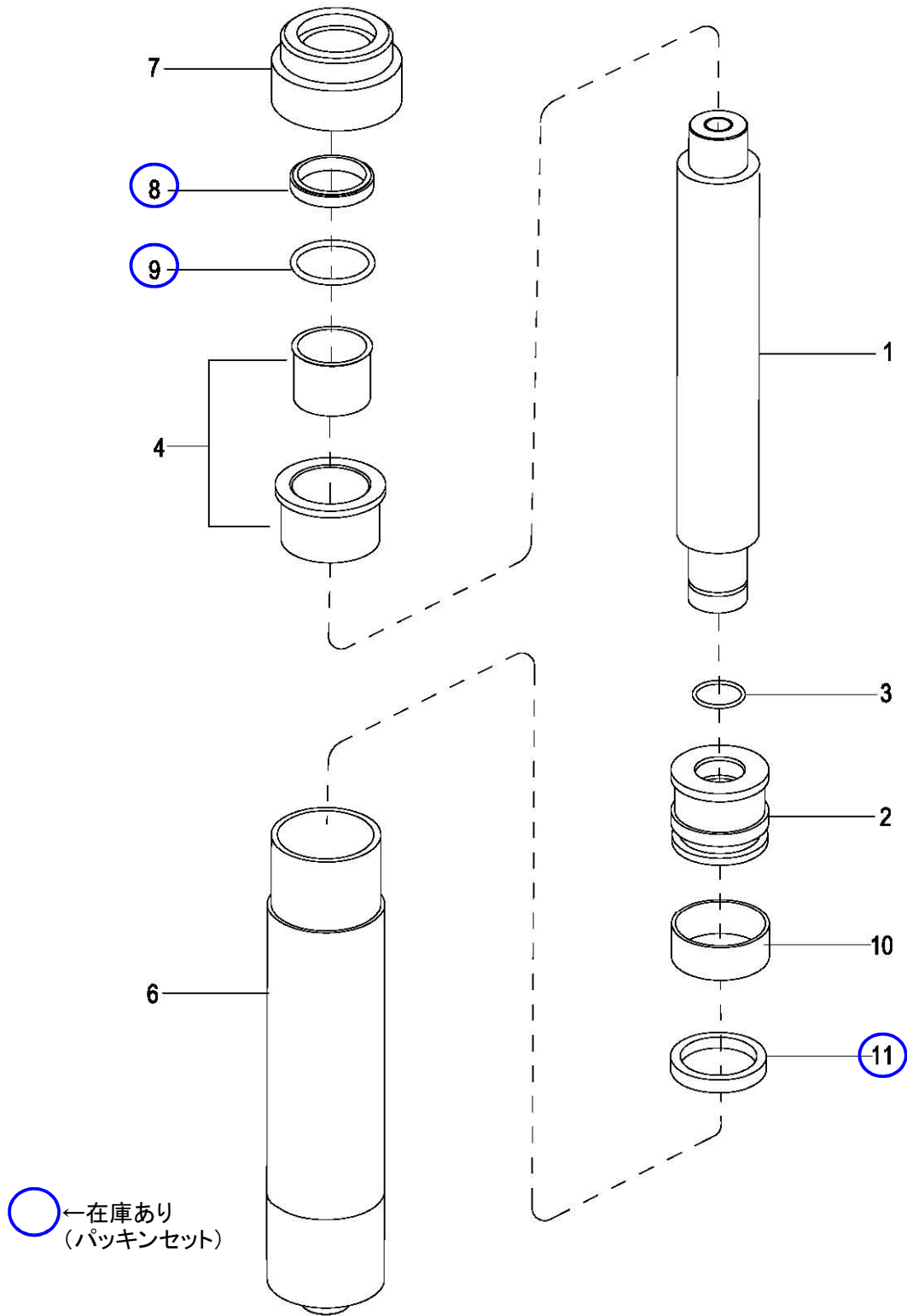
BDS90S 昇降関係

BDS98SW



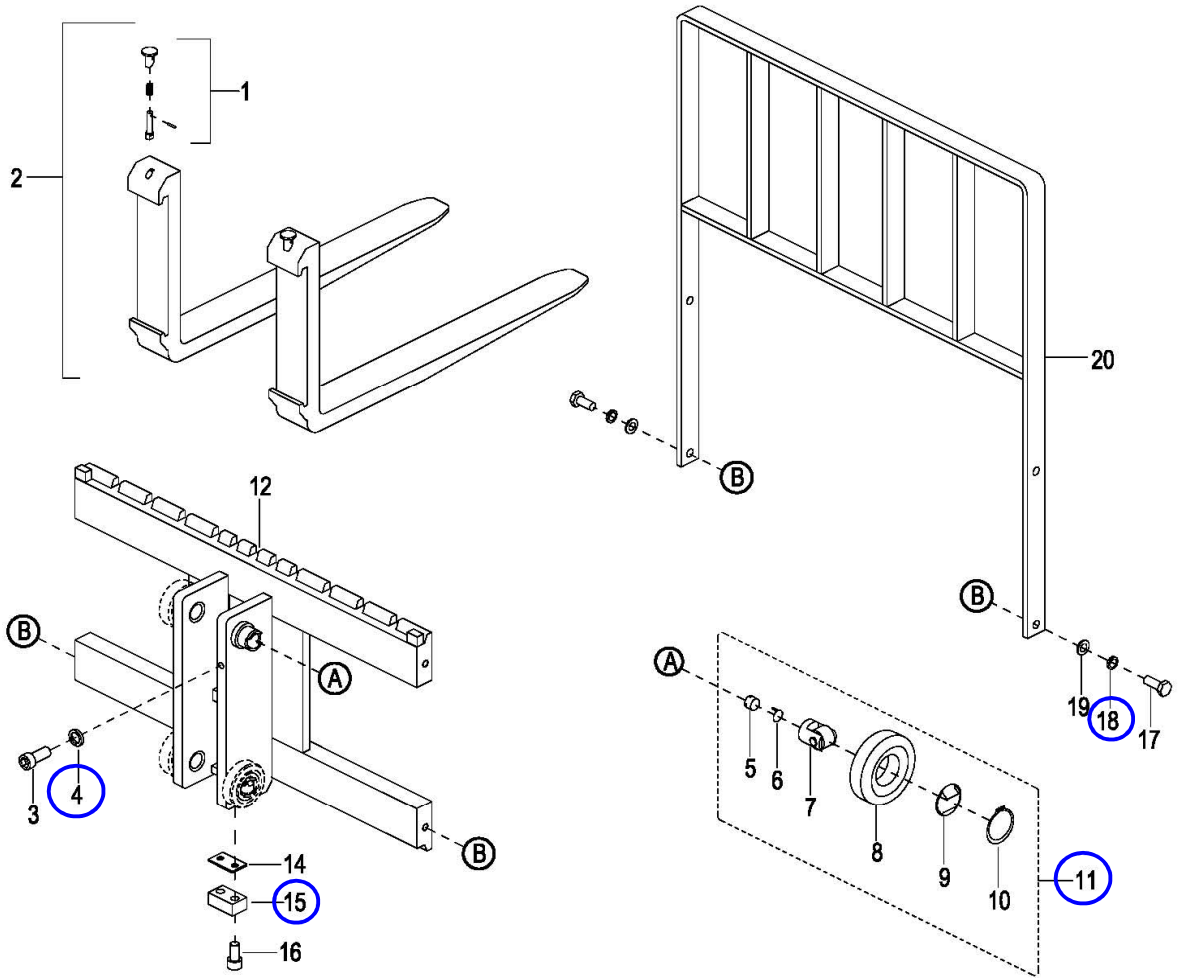
BDS90S シリンダー関係

BDS98SW

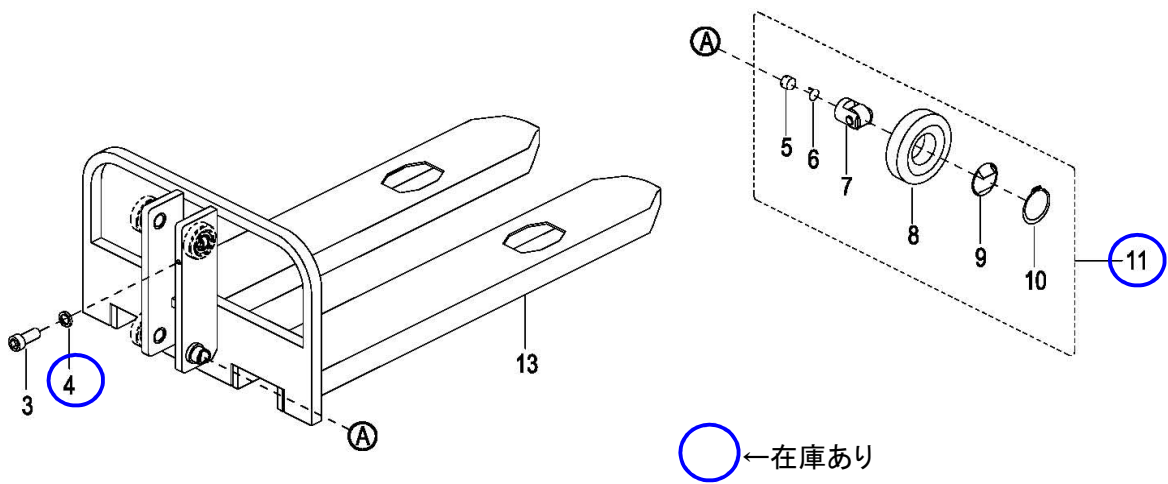


BDS90S フォーク関係

BDS98SW



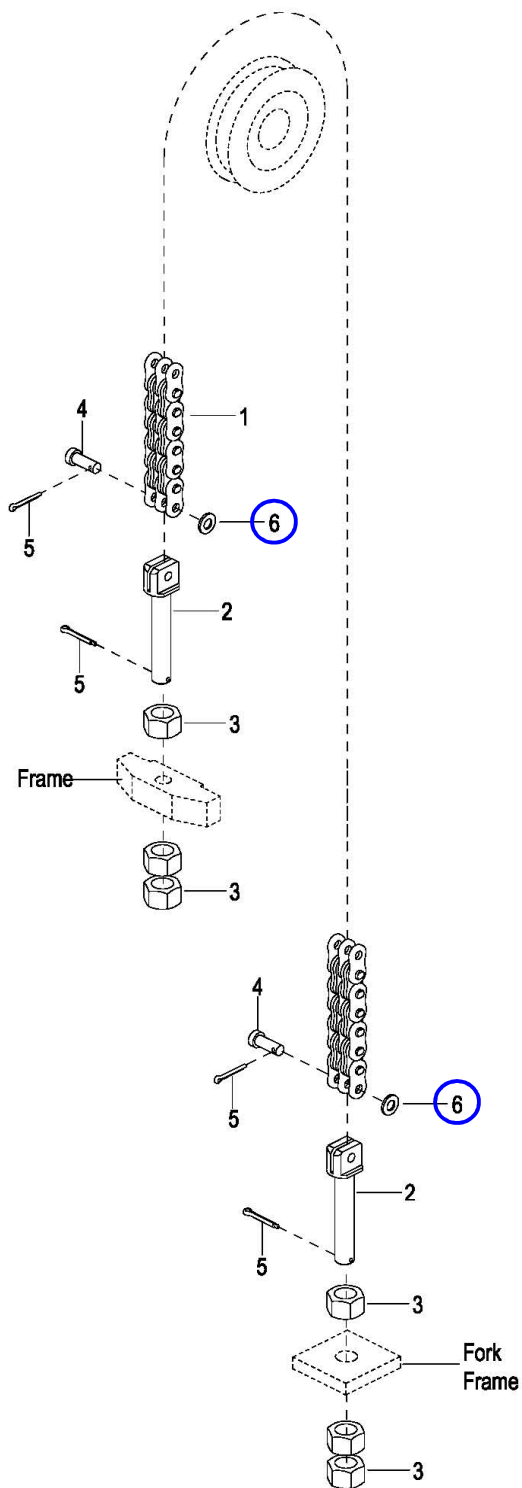
Straddle



○ ←在庫あり

BDS90S チェーン関係

BDS98SW



部品価格表使用上のご注意

- この部品表は、仕様変更のため予告なく内容を変更することがあります。そのため、記載された内容と実物の形状が異なる場合がありますのでご注意ください。
- 部品ご注文の際は、品番と品名を必ず明記して下さい。品番のご指定のないとき、または機体番号及び製造年月のご連絡がない場合は、万一ご注文品と異なる部品を納入した場合でも当社は責任を負いませんのでご了承下さい。
- 品名にある〇〇〇〇ペアとは2個以上の単体部品を溶接し、1個の部品にしたものを言います。
- 当製品の補充部品は生産中止後、10年まで供給させていただきますが、補充部品供給可能期間内であっても供給できない部品（例えば部品コード欄に受注不可とあるもの）もありますのでご了承願います。
- 補充部品の保証期間は弊社出荷（納品）後、3ヶ月間とさせていただきますのでご了承願います。



<http://bishamon.co.jp>

E-mail support@bishamon.co.jp

〒444-1394 本社 愛知県高浜市本郷町4丁目3-21 TEL:0566-53-1126 FAX:0566-53-1844
〒146-0083 東京 東京都大田区千鳥2丁目2-12 TEL:03-3759-9722 FAX:03-3759-9723
〒537-0002 大阪 大阪府大阪市東成区深江南2丁目3-22 TEL:06-6747-7617 FAX:06-6747-7618