

BDS90S BDS98SW

2015年4月発売開始

部品表

初版発行年月	2018年10月
改訂版発行年月	2018年11月
改訂版発行年月	2019年1月
改訂版発行年月	2019年3月
改訂版発行年月	2019年5月
改訂版発行年月	2019年7月
改訂版発行年月	2021年7月
改訂版発行年月	2021年11月
改訂版発行年月	2022年1月
改訂版発行年月	2022年2月
改訂版発行年月	2022年6月
改訂版発行年月	2022年7月
改訂版発行年月	2022年11月
改訂版発行年月	2022年12月
改訂版発行年月	2023年10月
改訂版発行年月	2023年12月
改訂版発行年月	2024年1月
改訂版発行年月	2024年3月

ネジ・ナット・座金・C型止め輪・ロールピン類については、国内品に置き換えて対応させていただきます場合があります。

機械本体に使用しているものと形状が違う場合がありますのでご了承ください。

部品コード・価格の記載の無い項目につきましてはお問い合わせください。

変更履歴

Table with columns for date (e.g., 2018年11月, 2019年1月, 2019年5月), item number, and description. It lists various product changes and price adjustments across multiple months from 2018 to 2021.

Table for 2022年2月 showing item numbers (1-13) and descriptions of changes, including price adjustments and specifications.

Table for 2022年6月 showing item numbers (29, 31) and descriptions of changes.

Table for 2022年7月 showing item numbers (31, 33, 39) and descriptions of changes.

Table for 2022年11月 showing item numbers (13, 33, 37) and descriptions of changes.

Table for 2022年12月 showing item numbers (11, 12-2) and descriptions of changes.

Table for 2023年10月 showing item numbers (37, 7-1, 7-2) and descriptions of changes.

Table for 2023年12月 showing item numbers (37, 7-1, 7-2) and descriptions of changes.

Table for 2024年1月 showing item numbers (14, 15, 23, 43) and descriptions of changes.

Table for 2024年3月 showing item numbers (9, 42, 43) and descriptions of changes.

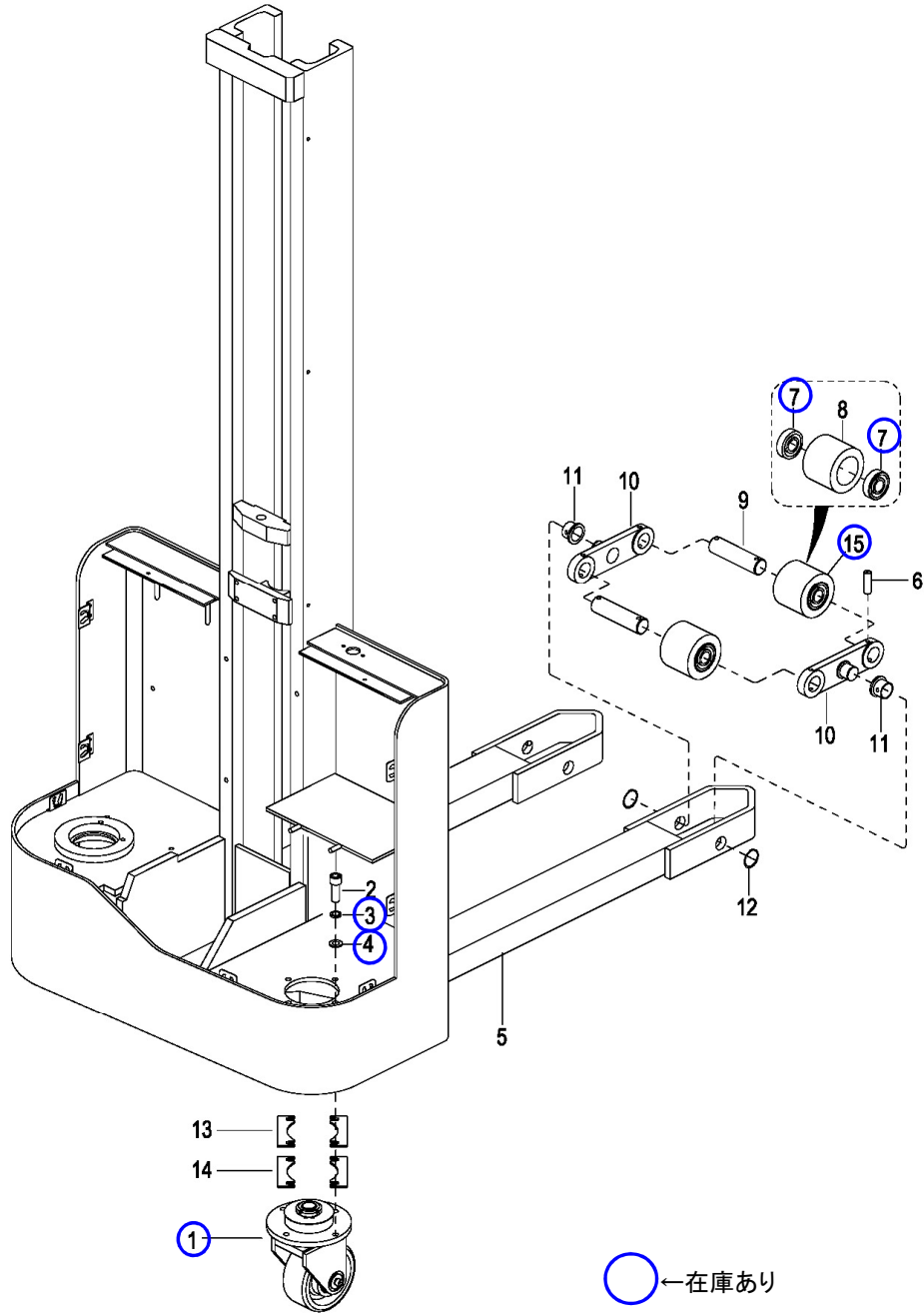
Table for 2021年11月 showing item numbers and descriptions of price adjustments.

Table for 2022年1月 showing item numbers (19, 29, 31, 14, 19, 35, 33) and descriptions of changes.

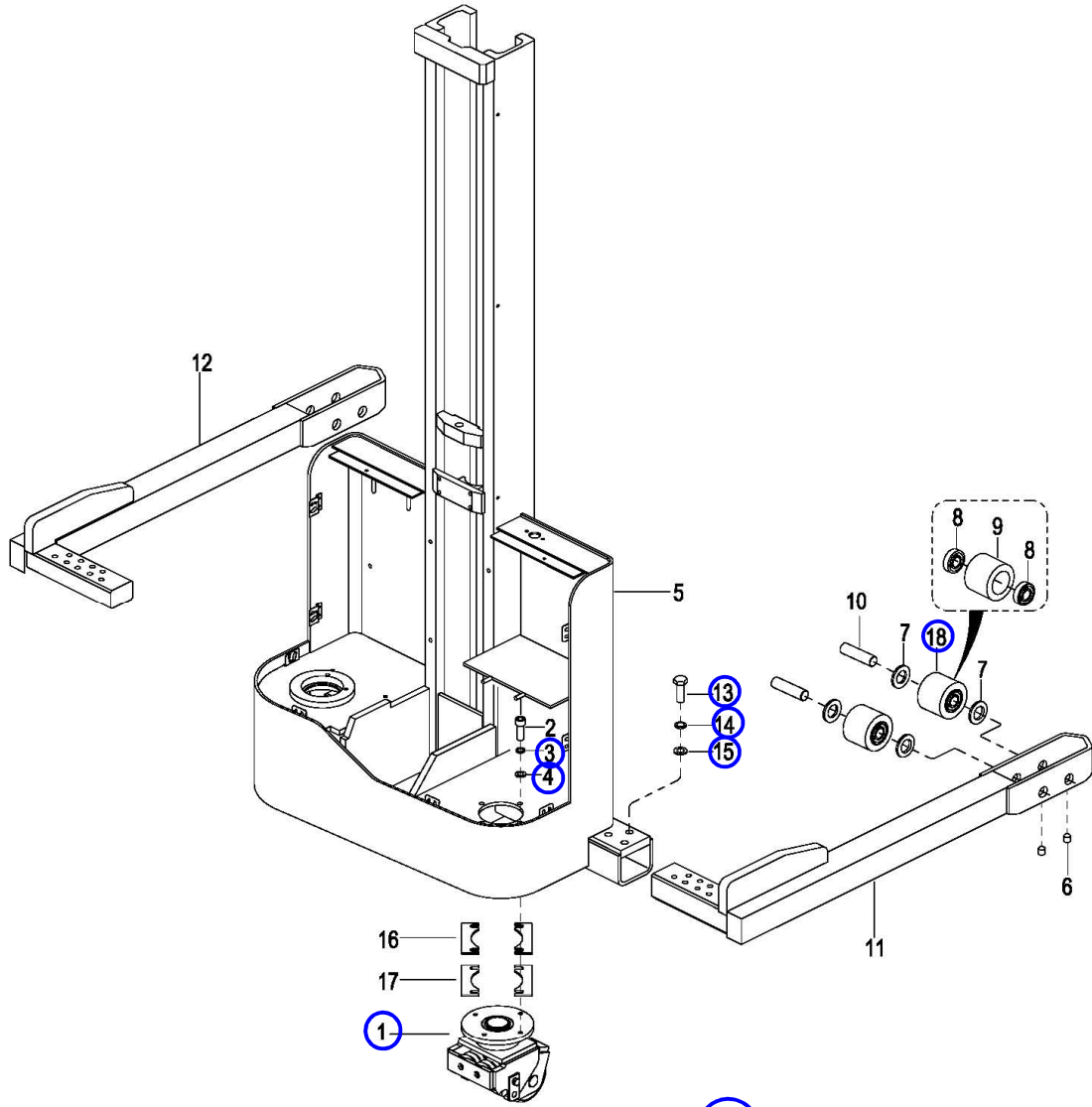
目 次

■フレーム関係(BDS90S)	4～5
■フレーム関係(BDS98SW)	6～7
■カバー関係	8～9
■キャスター関係(BDS90S)	10～11
■キャスター関係(BDS98SW)	12～13
■駆動ユニット関係(～26150000).....	14～15
■駆動ユニット関係(26150001～).....	16～17
■操作ハンドル関係.....	18～19
■コントロールパッド関係(～27120607).....	20～21
■コントロールパッド関係(27120608～).....	22～23
■操作パネル関係.....	24～25
■リバーズスイッチ関係.....	26～27
■油圧ユニット関係(～24120171).....	28～29
■油圧ユニット関係(24120172～26120054).....	30～31
■油圧ユニット関係(26120055～).....	32～33
■油圧ポンプAS関係(～26120054).....	34～35
■油圧ポンプAS関係(26120055～).....	36～37
■電気部品関係.....	38～39
■ハーネス関係.....	40～41
■ケーブル関係.....	42～43
■昇降関係	44～45
■シリンダー関係	46～47
■フォーク関係	48～49
■チェーン関係	50～51

BDS90S フレーム関係



BDS98SW フレーム関係



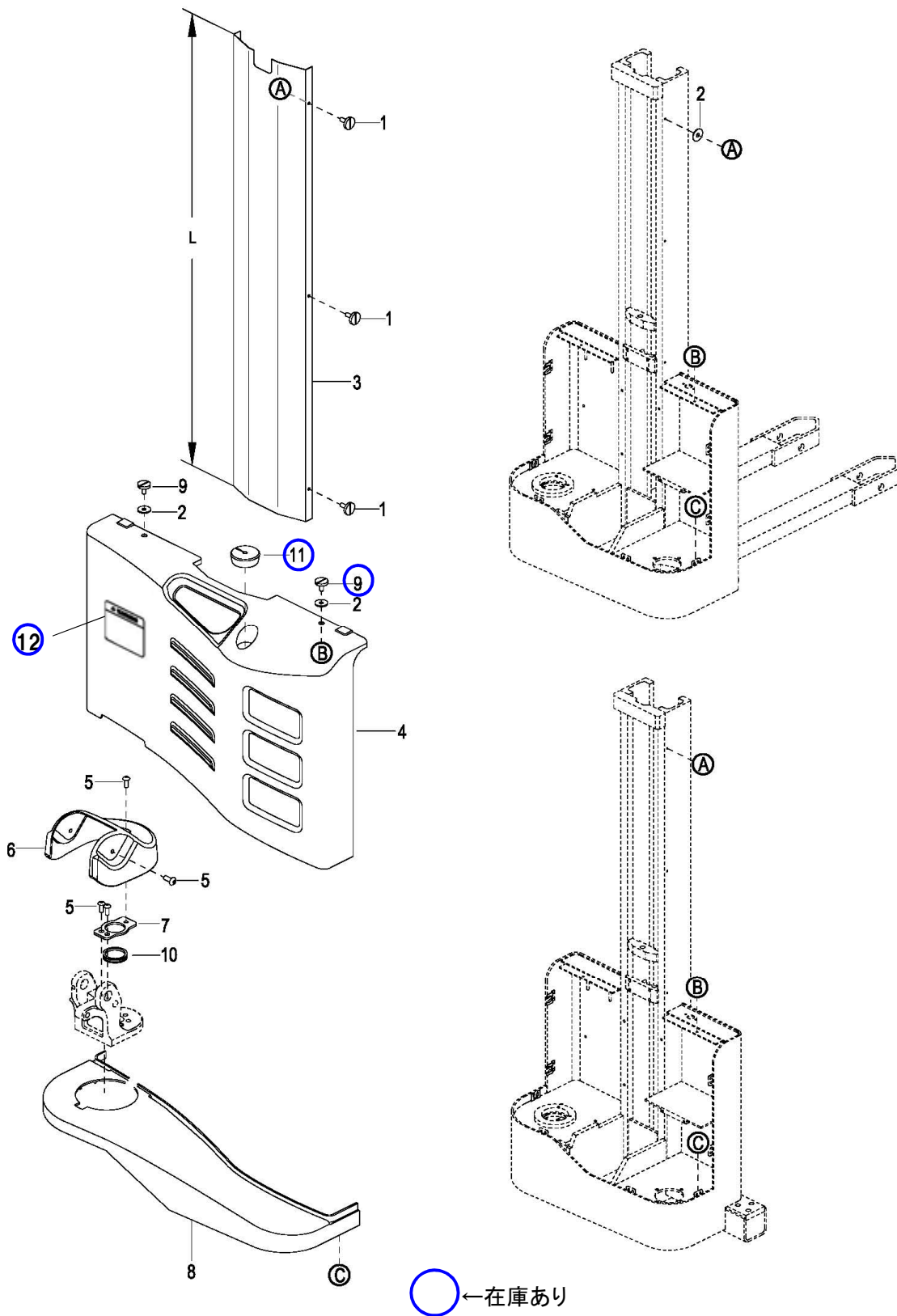
○ ←在庫あり

BDS98SW

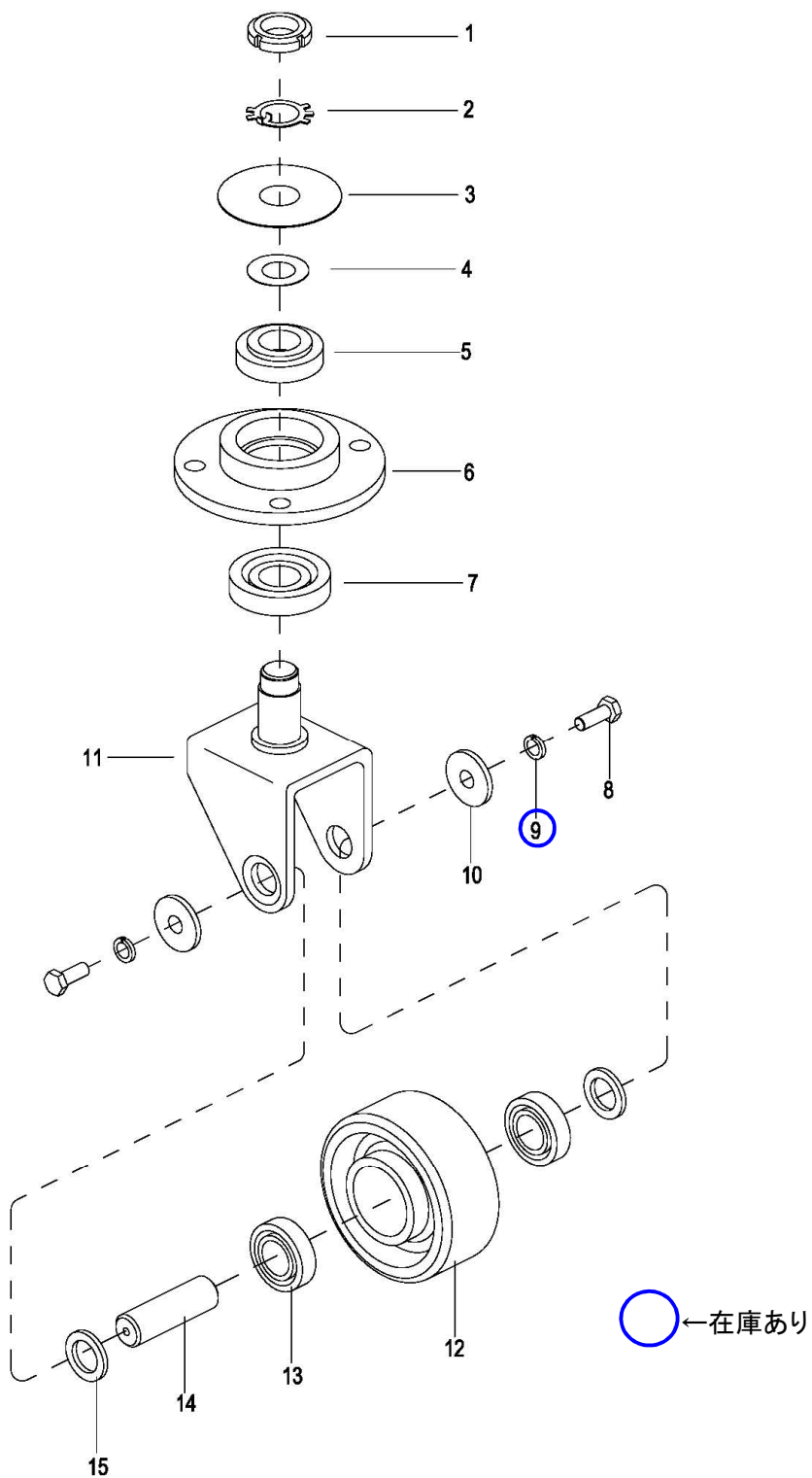
図番	部品コード	適用	品名	規格	変更時期・備考	単価(税別)			製品使用数 (参考)	在庫
1	24500550	2108-140000-1A	キャスターAS						1	有
2	76027073	0000-000322-00	ネジ	M8×25					4	無し
3	90930508	0000-000159-00	ハネ座金	SW08SE					4	有
4	90930708	0000-000194-00	平座金	PW08SE					4	有
5-1	受注不可	2108-110000-1A	フレームヘア		-S24120171	受注不可			1	無し
5-2	受注不可	2108-110000-1D-02	フレームヘア		S24120172-	受注不可			1	無し
6	都度確認	0000-000957-00	ネジ	M6×10					4	無し
7	76054880	2125-101003-00	スパーサー						8	無し
8	都度確認	0000-000424-00	ヘアリンク	6205-2Z					8	無し
9	都度確認	2125-101001-00	フォークホイール						4	無し
10	都度確認	2125-101002-00	フォークホイールアクスル						4	無し
11	都度確認	2108-130000-10	Rサポートアーム						1	無し
12	都度確認	2108-120000-10	Lサポートアーム						1	無し
13	24500560	0000-001177-00	ホルト	M16×50					6	有
14	90930516	0000-000191-00	ハネ座金	SW16SE					6	有
15	90930716	0000-000541-00	平座金	PW16SE					6	有
16	24500520	2108-100001-10-01	キャスター調整シム	THK=1mm					Req.	無し
17	24500530	2108-100001-10-03	キャスター調整シム	THK=3mm					Req.	無し
18	24500570	2108-144000-10	フォークホイールAS						4	有

部品価格表の在庫欄に『有り』の表記がある部品については通常在庫を用意しますが、
運送便の遅れその他の理由により在庫が無い場合があります。
在庫欄の『無し』の表記がある部品については取り寄せとなり納期がかかる場合があります。

BDS90S BDS98SW カバー関係



BDS90S キャスター関係

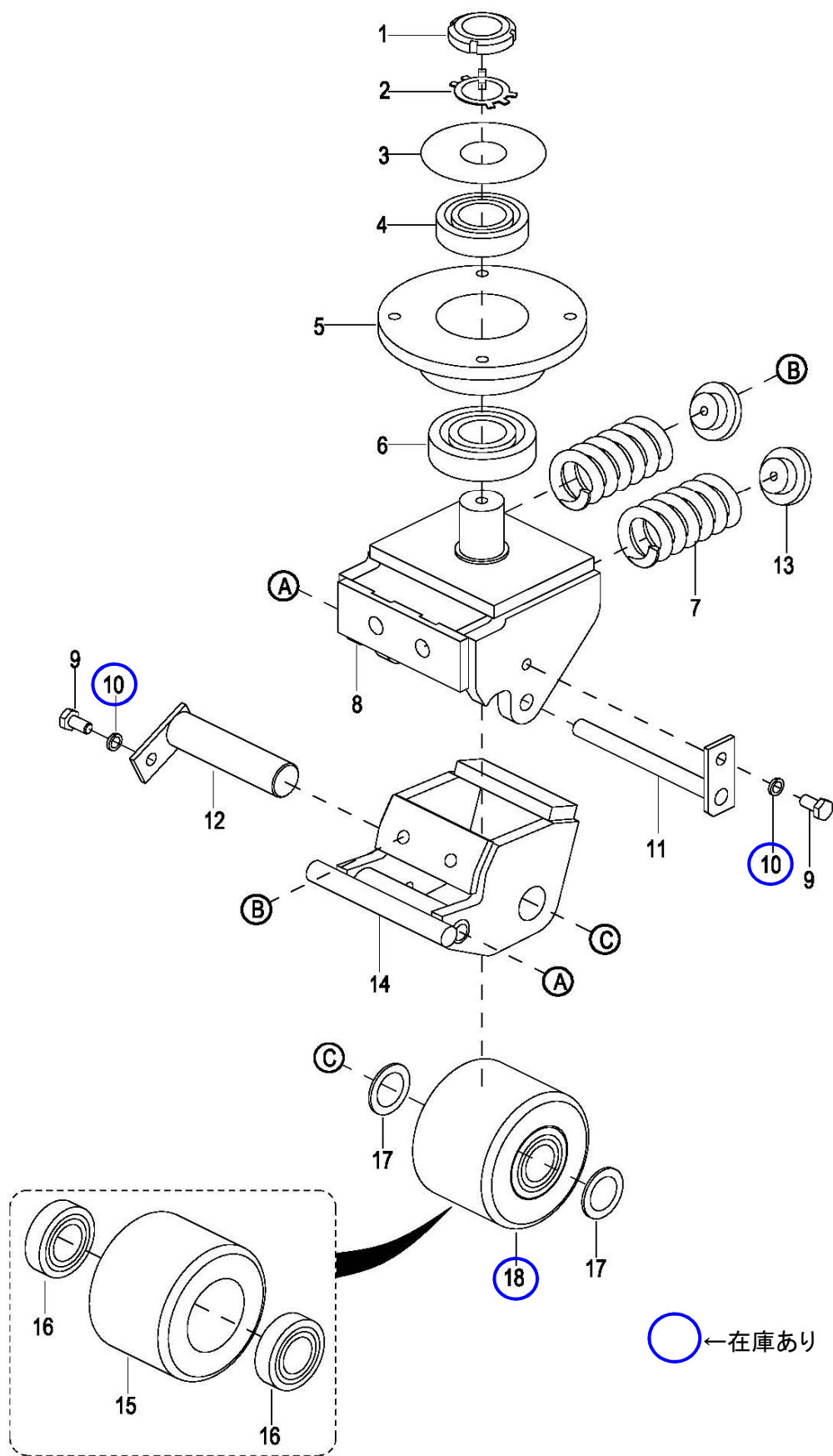


BDS90S

図番	部品コード*	適用	品名	規格	変更時期・備考	単価(税別)				製品使用数 (参考)	在庫
1	都度確認	0000-000093-00	ナット	M27×1.5					都度確認	1	無し
2	都度確認	0000-000094-00	菊座金	φ27					都度確認	1	無し
3	都度確認	1220-140001-00	リング						都度確認	1	無し
4	都度確認	1220-140005-00	スペーサー						都度確認	1	無し
5	都度確認	0000-000420-00	ヘアリング	6206-2RZ					都度確認	1	無し
6	都度確認	1220-140002-00	ヘアリングブロック						都度確認	1	無し
7	都度確認	0000-000421-00	ヘアリング	6306-2RZ					都度確認	1	無し
8	都度確認	0000-000242-00	ホルト	M8×16					都度確認	2	無し
9	90930508	0000-000159-00	ハネ座金	SW08SE						2	有
10	都度確認	1220-140004-00	ワッシャー						都度確認	2	無し
11	都度確認	1220-141000-00	キャスターブレード						都度確認	1	無し
12-1	受注不可	1220-142001-00	キャスターホイール		12-2で新旧互換性有				受注不可	1	無し
12-2	76053160	1220-142001-00-01	キャスターホイール							1	無し
13	76052590	0000-000100-00	ヘアリング	6205						2	無し
14	76053180	1220-142002-00	キャスターシャフト							1	無し
15	76053080	1220-140003-00	シム							2	無し

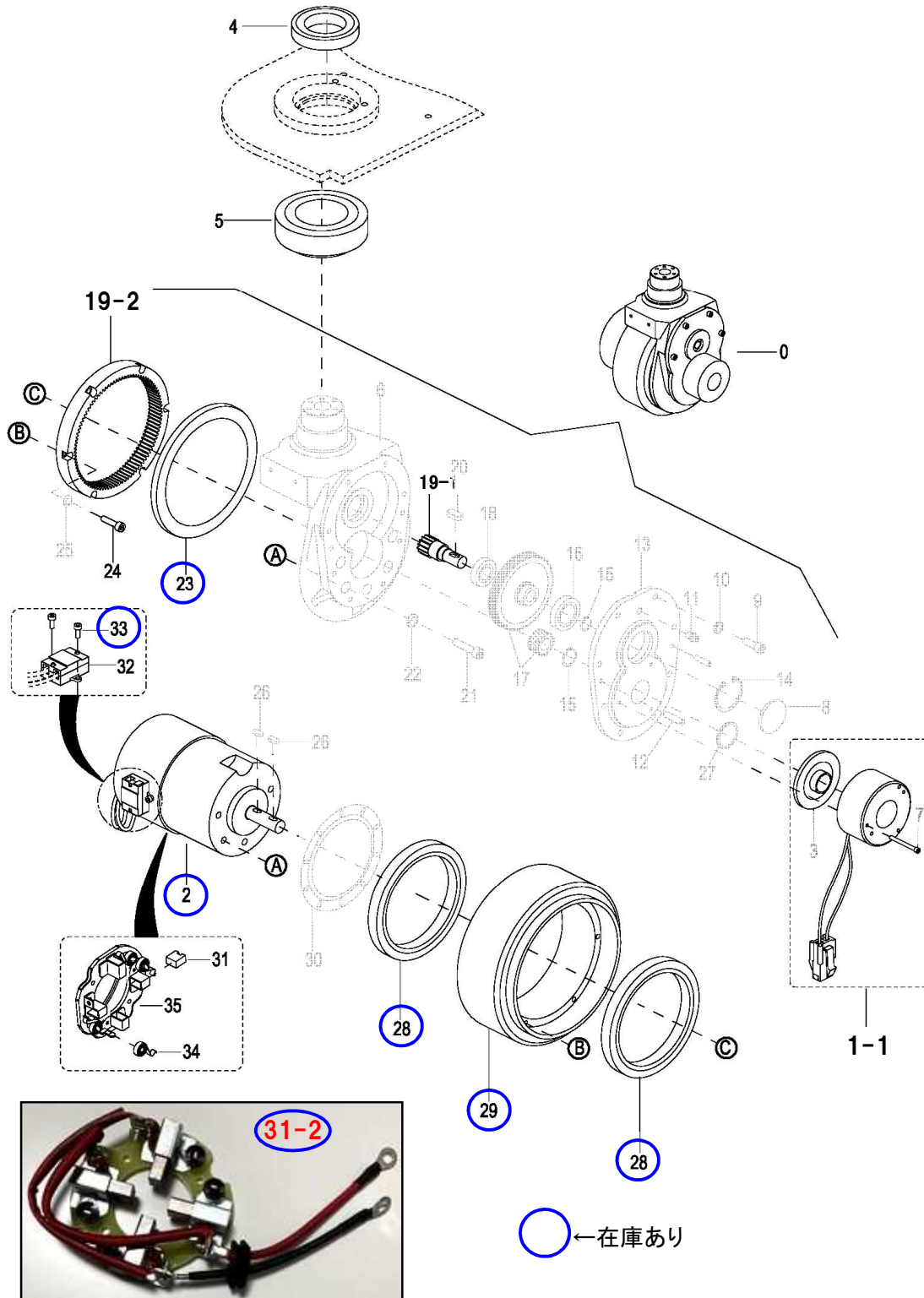
部品価格表の在庫欄に『有り』の表記がある部品については通常在庫を用意しますが、
 運送便の遅れその他の理由により在庫が無い場合があります。
 在庫欄の『無し』の表記がある部品については取り寄せとなり納期がかかる場合があります。

BDS98SW BDS98WW キャスター関係



BDS90S BDS98SW BDS98WW

駆動ユニット関係(～26150000)



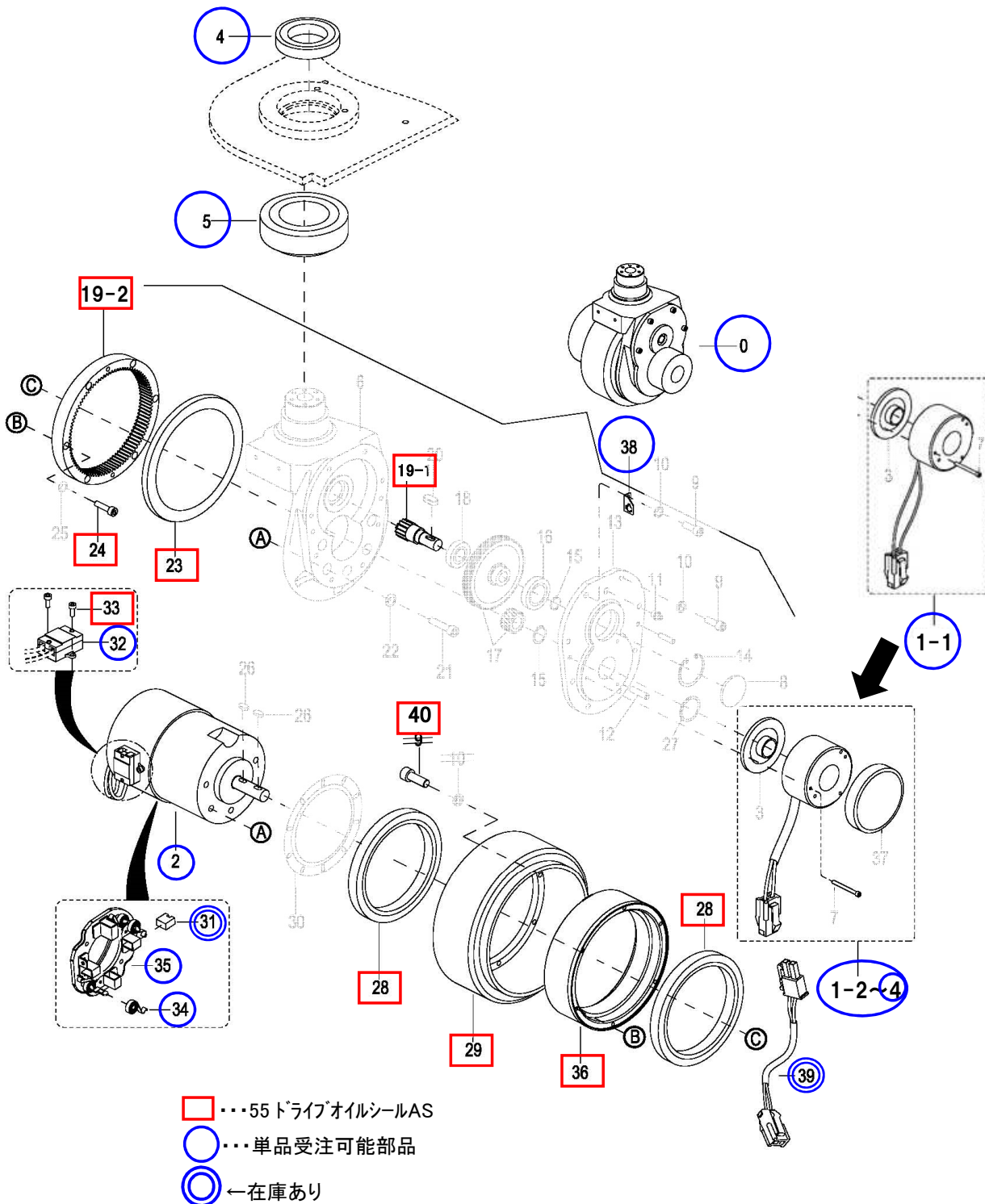
BDS90S・98SW・98WW

図番	部品コード	適用	品名	規格	変更時期・備考	単価(税別)			製品使用数 (参考)	在庫
0	24500580	2108-200000-00	駆動ユニットAS						1	無し
1-1	都度確認	2108-220000-00	ブレーキAS			都度確認			1	無し
2	76027927	1115-250000-00	モーター						1	有
3	受注不可	1115-240001-00	ブレーキライナー		1-1で交換の事	受注不可			1	有
4	81036010	0000-000657-00	ヘアリング	6010Z					1	無し
5	76027067	0000-000668-00	ヘアリング	30212					1	無し
6	受注不可	2108-200002-00	ギヤケース		0で交換の事	受注不可			1	有
7	受注不可	0000-000665-00	ネジ	M4 × 45	1-1で交換の事	受注不可			3	有
8	受注不可	1115-200007-00	キャップ		0で交換の事	受注不可			1	有
9	受注不可	0000-000386-00	ネジ	M6 × 20	0で交換の事	受注不可			8	有
10	受注不可	0000-000056-00	ハネ座金	SW06SE	0で交換の事	受注不可			8	有
11	受注不可	0000-000013-00	グリスニップル	M8	0で交換の事	受注不可			1	有
12	受注不可	0000-000704-00	ピン	M6 × 20	0で交換の事	受注不可			2	有
13	受注不可	1115-200001-00	ギヤカバー		0で交換の事	受注不可			1	有
14	受注不可	0000-000658-00	C型止メ輪	RRI42	0で交換の事	受注不可			1	有
15	受注不可	0000-000659-00	C型止メ輪	RRO15	0で交換の事	受注不可			2	有
16	受注不可	0000-000667-00	ヘアリング	6905Z	0で交換の事	受注不可			1	有
17	受注不可	1115-GSX-10	ギヤセット	大小各1ヶ	0で交換の事	受注不可			1	有
18	受注不可	0000-000680-00	ヘアリング	16003Z	0で交換の事	受注不可			1	有
19	76027207	1115-GSX-20	内歯歯車セット	19-1-1+19-2-1	-27211547				1	無し
19-1-1	受注不可	1115-200003-00	ギヤ	19で交換の事	0で交換の事	受注不可			1	有
19-2-1	受注不可	1115-200002-00	内歯歯車	19で交換の事	0で交換の事	受注不可			1	有
20-1	受注不可	0000-000660-00	キー	5 × 5 × 18	0で交換の事	受注不可			1	有
20-2	受注不可	308001000002	キー	5 × 5 × 16	0で交換の事	受注不可			1	有
21	受注不可	0000-000026-00	ネジ	M8 × 30	0で交換の事	受注不可			5	有
22	受注不可	0000-000159-00	ハネ座金	SW08SE	0で交換の事	受注不可			5	有
23	76027300	0000-000670-00	オイルシール	φ 155 × 172 × 10					1	有
24	76027199	0000-000661-00	ネジ	M5 × 20					6	無し
25	受注不可	0000-000206-00	ハネ座金	SW05SE	0で交換の事	受注不可			6	有
26-1	受注不可	0000-000662-00	キー	5 × 5 × 12	0で交換の事	受注不可			2	有
26-2	受注不可	308001000001	キー	5 × 5 × 10	0で交換の事	受注不可			2	有
27	受注不可	0000-000671-00	オイルシール	φ 16 × 28 × 7	0で交換の事	受注不可			1	有
28	76027203	0000-000663-00	ヘアリング	6824-2RS					2	有
29	76027270	1115-220000-00	ドライブホイール						1	有
30	受注不可	1115-200010-00	ヘアリングスパーサー		0で交換の事	受注不可			1	有
31	受注不可	1115-250001-00	ブラセット	4個セット	31-2で交換の事	受注不可			1	有
31-2	76053010	1115-250010X-00	ブラシAS	ブラシホルダー一式セット	新旧互換性有				1	有
32	76027168	1115-231000-00	ブラケット						1	無し
33	24502020	0000-000004-00	六角穴付ボルト	M5 × 12					2	有
34	受注不可	1115-250002-00	ブラシブリング		31-2で交換の事	受注不可			4	有
35	受注不可	1115-250003-00	ブラシホルダー		31-2で交換の事	受注不可			1	有

部品価格表の在庫欄に『有り』の表記がある部品については通常在庫を用意しますが、
 運送便の遅れその他の理由により在庫が無い場合があります。
 在庫欄の『無し』の表記がある部品については取り寄せとなり納期がかかる場合があります。

BDS90S BDS98SW BDS98WW

駆動ユニット関係(26150001~)

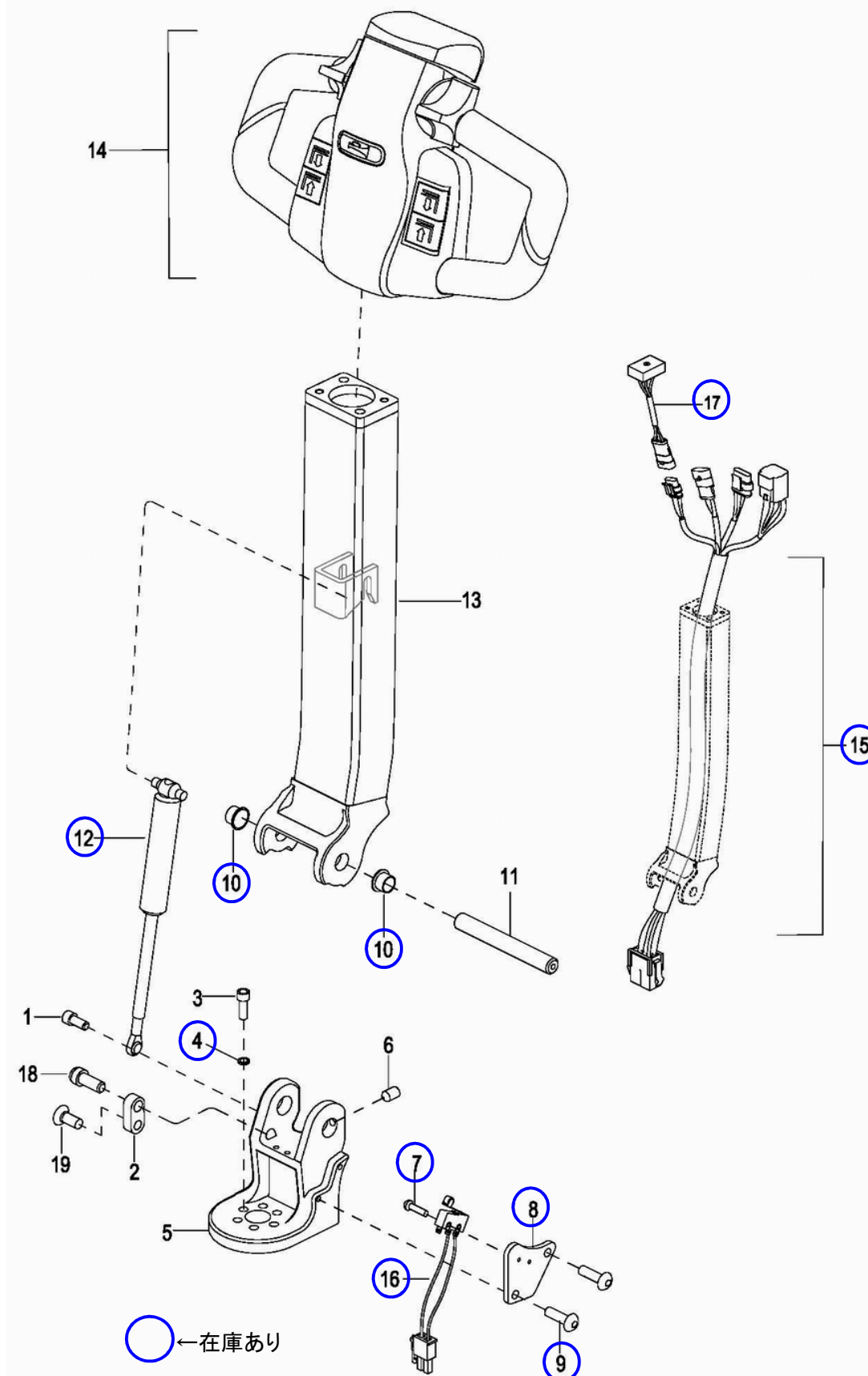


BDS90S・98SW・98WW

図番	部品コード	適用	品名	規格	変更時期・備考	単価(税別)			製品使用数 (参考)	在庫
0	76053480	2108-200000-A0	駆動ユニットAS		26150001-				1	無し
1-1	都度確認	2108-220000-0A	ブレーキAS		-2620143			都度確認	1	無し
1-2	76056220	1115-520012-0A	電磁ブレーキAS	(3・7-2・37)	2620144-27190826					無し
1-3	受注不可	1115-520012-10	電磁ブレーキAS	(3・7-2・37)	27190827- 1-4で交換の事			受注不可	1	
1-4	76056222	1115-520012-20	電磁ブレーキAS	(3・7-2・37)	27190827-			都度確認	1	有
2	76027927	1115-250000-00	モーター						1	無し
3	受注不可	1115-240001-00	ブレーキライナー		1で交換の事			受注不可	1	
4	81036010	0000-000657-00	ベアリング	6010Z					1	無し
5	76027067	0000-000668-00	ベアリング	30212					1	無し
6	受注不可	2108-200002-00	ギヤケース		0で交換の事			受注不可	1	
7-1	受注不可	0000-000665-00	ネジ	M4×45	-2620143 1で交換の事			受注不可	3	
7-2	受注不可	1115-240003-0A	ネジ	M4×40	2620144- 1で交換の事			受注不可	3	
8	受注不可	1115-200007-00	キャップ		0で交換の事			受注不可	1	
9	受注不可	0000-000386-00	ネジ	M6×20	27211548~数変更			受注不可	14→8	
10	受注不可	0000-000056-00	ハネ座金	SW06SE	27211548~数変更			受注不可	14→8	
11	受注不可	0000-000013-00	グリスノック	M8	打込式			受注不可	1	
12	受注不可	0000-000704-00	ピン	M6×20	0で交換の事			受注不可	2	
13	受注不可	1115-200001-00	ギヤカバー		0で交換の事			受注不可	1	
14	受注不可	0000-000658-00	C型止メ輪	RRI42	0で交換の事			受注不可	1	
15	受注不可	0000-000659-00	C型止メ輪	RRO15	0で交換の事			受注不可	2	
16	受注不可	0000-000667-00	ベアリング	6905Z	0で交換の事			受注不可	1	
17	受注不可	1115-GSX-10	ギヤセット	大小各1ヶ	0で交換の事			受注不可	1	
18	受注不可	0000-000680-00	ベアリング	16003Z	0で交換の事			受注不可	1	
19	受注不可	1115-GSX-20	内歯歯車セット	19-1-1+19-2-1	-27211547 0で交換の事			受注不可	1	
19-3	受注不可	1115-GSX-2A	内歯歯車セット	19-1-2+19-2-2	27211548- 0で交換の事			受注不可	1	
19-1-1	受注不可	1115-200003-00	ギヤ		-27211547 0か55で交換の事			受注不可	1	
19-1-2	受注不可	1115-200003-0C	ギヤ		27211548- 0か55で交換の事			受注不可	1	
19-2-1	受注不可	1115-200002-00	内歯歯車		-27211547 0か55で交換の事			受注不可	1	
19-2-2	受注不可	1115-200002-0D	内歯歯車		27211548- 0か55で交換の事			受注不可	1	
20-1	受注不可	0000-000660-00	キー	5×5×18	0で交換の事			受注不可	1	
20-2	受注不可	308001000002	キー	5×5×16	0で交換の事			受注不可	1	
21	受注不可	0000-000026-00	ネジ	M8×30	0で交換の事			受注不可	5	
22	受注不可	0000-000159-00	ハネ座金	SW08SE	0で交換の事			受注不可	5	
23	受注不可	0000-001788-00	オイルシール	φ155×173×10	26150001- 0か55で交換の事			受注不可	1	
24-1	受注不可	0000-000661-00	ネジ	M5×20	24-2で互換性有			受注不可	6	
24-2	受注不可	3020-010000-91	ネジ	M5×25	-27211547 0か55で交換の事			受注不可	6	
24-3	受注不可	1115-200021-0D	ネジ	M5×30	27211548- 0か55で交換の事			受注不可	6	
25	受注不可	0000-000206-00	ハネ座金	SW05SE	0で交換の事			受注不可	6	
26-1	受注不可	0000-000662-00	キー	5×5×12	0で交換の事			受注不可	2	
26-2	受注不可	308001000001	キー	5×5×10	0で交換の事			受注不可	2	
27	受注不可	0000-000671-00	オイルシール	φ16×28×7	0で交換の事			受注不可	1	
28	受注不可	0000-000663-00	ベアリング	6824-2RS	0か55で交換の事			受注不可	2	
29-1	受注不可	1115-220000-A0	ドライブホイール		26150001-27211547 0か55で交換の事			受注不可	1	
29-2	受注不可	1115-220000-D0	ドライブホイール		27211548- 0か55で交換の事			受注不可	1	
30	受注不可	1115-200010-00	ベアリングスペーサー		0で交換の事			受注不可	1	
31	76027375	1115-250001-00	ブラケット		4個セット				1	有
32	76027168	1115-231000-00	ブラケット						1	無し
33	受注不可	0000-000004-00	六角穴付ホルト	M5×12	0か55で交換の事			受注不可	2	
34	76052980	1115-250002-00	ブラシブリング						4	無し
35	76053000	1115-250003-00	ブラシホルダー						1	無し
36-1	受注不可	1115-200001-A0	インナーリム		26150001-27211547 0か55で交換の事			受注不可	1	
36-2	受注不可	1115-200001-D0	インナーリム		27211548- 0か55で交換の事			受注不可	1	
37	76056060	1115-240002-0A	ブレーキダストカバー		2620144-				1	無し
38	76056580	1115-200020-00	プレート		27190827-			都度確認	1	無し
39	76056640	1121-520020-0A	ブレーキハーネス		27190827-				1	有
40	76058460	1115-200022-D0	ネジ	M6X25	27211548~ 0か55で交換の事			受注不可	6	
55	24501530	1115-22001X-D0	ドライブオイルシールA	21-1・21-2・25・26 30・31・43・47・50	新旧互換性有				1	有

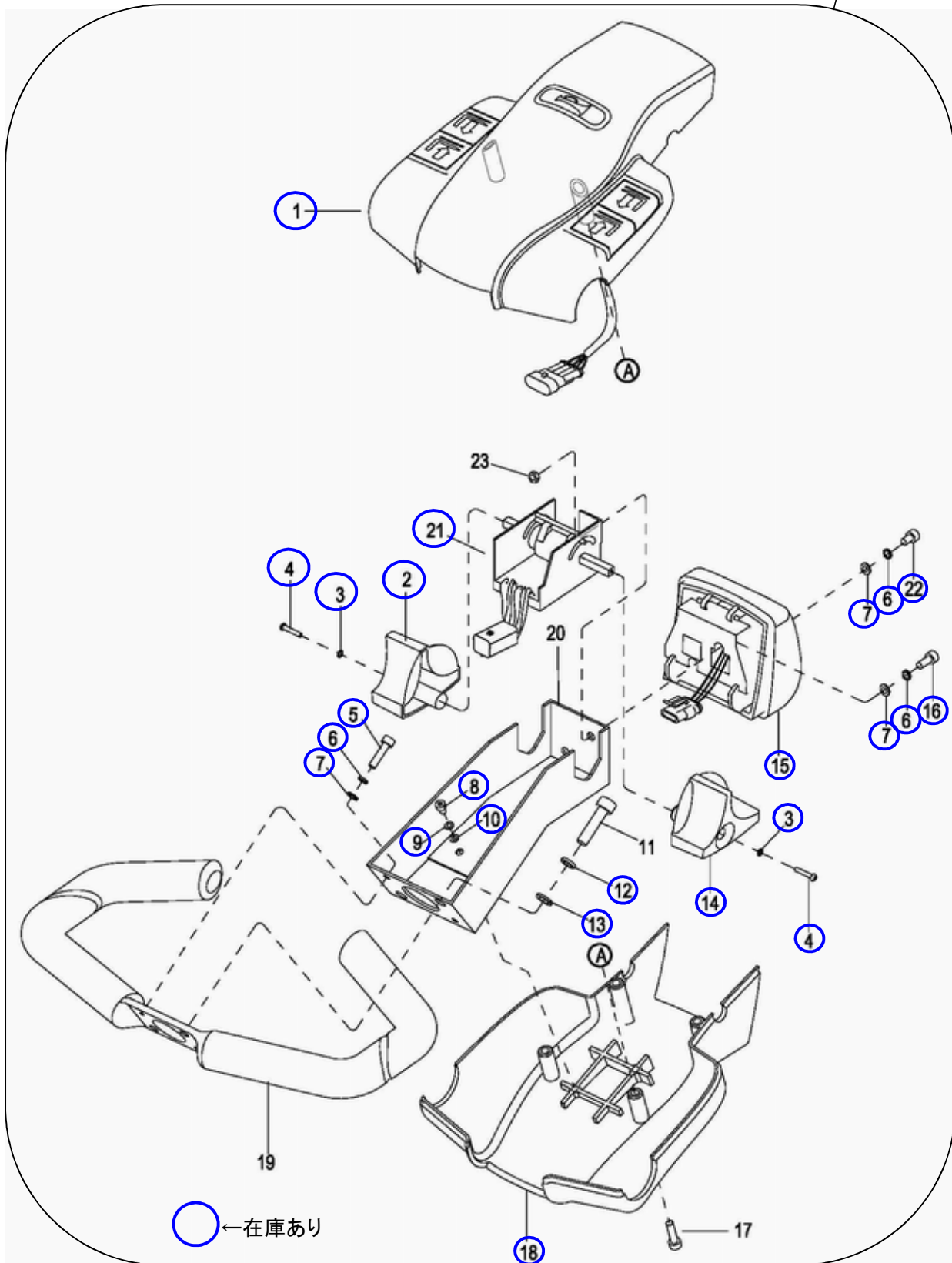
部品価格表の在庫欄に『有り』の表記がある部品については通常在庫を用意しますが、
 運送便の遅れその他の理由により在庫が無い場合があります。
 在庫欄の『無し』の表記がある部品については取り寄せとなり納期がかかる場合があります。

BDS90S BDS98SW BDS98WW 操作ハンドル関係



BDS90S コントロールパッド関係
 BDS98SW (~27120607)
 BDS98WW

25



BDS90S・98SW・98WW

図番	部品コード	適用	品名	規格	変更時期・備考	単価(税別)			製品使用数 (参考)	在庫
1	76027120	1120-342000-00B	操作パネルAS						1	有
2	76027380	1120-340005-00	操作パネルR	黒					1	有
3	90930503	0000-000038-00	ハネ座金	SW03SE					2	有
4	24502040	0000-000037-00	ステン十字穴付パネルネジ	M3×12					2	有
5	24502020	0000-000004-00	六角穴付ボルト	HSB0512					2	有
6	90930505	0000-000206-00	ハネ座金	SW05SE					4	有
7	90930705	0000-000390-00	平座金	PW05SE					4	有
8	24502000	0000-000088-00	六角穴付ボルト	HSB0408					2	有
9	90930504	0000-000122-00	ハネ座金	SW04SE					2	有
10	90930704	0000-000702-00	平座金	PW04SE					2	有
11	76027073	0000-000322-00	ネジ	M8×25					2	無し
12	90930508	0000-000159-00	ハネ座金	SW08SE					2	有
13	90930708	0000-000176-00	平座金	PW08SE					2	有
14	76027385	1120-340003-00	操作パネルL	黒					1	有
15	76027285	1115-343000-00B	リハーススイッチAS						1	有
16	24502020	0000-000004-00	六角穴付ボルト	HSB0512					1	有
17	76027098	0000-000035-00	ネジ	M5×20					4	無し
18	76027099	1120-340002-00	カバー						1	有
19	76027101	1120-341000-00	クリップ						1	無し
20	76027102	1120-340001-00	ハット						1	無し
21-1	受注不可	1220-520008-0C	加速器	21-2で新旧互換性有					1	
21-2	76058420	1120-340004-00-01	加速器						1	有
22	24502010	0000-000010-00	六角穴付ボルト	HSB0506					1	有
23	76027106	0000-000546-00	ナット	M5					1	無し
25	76058920	1115-340000-00-70	コントロールハットAS		新旧互換性有				1	有

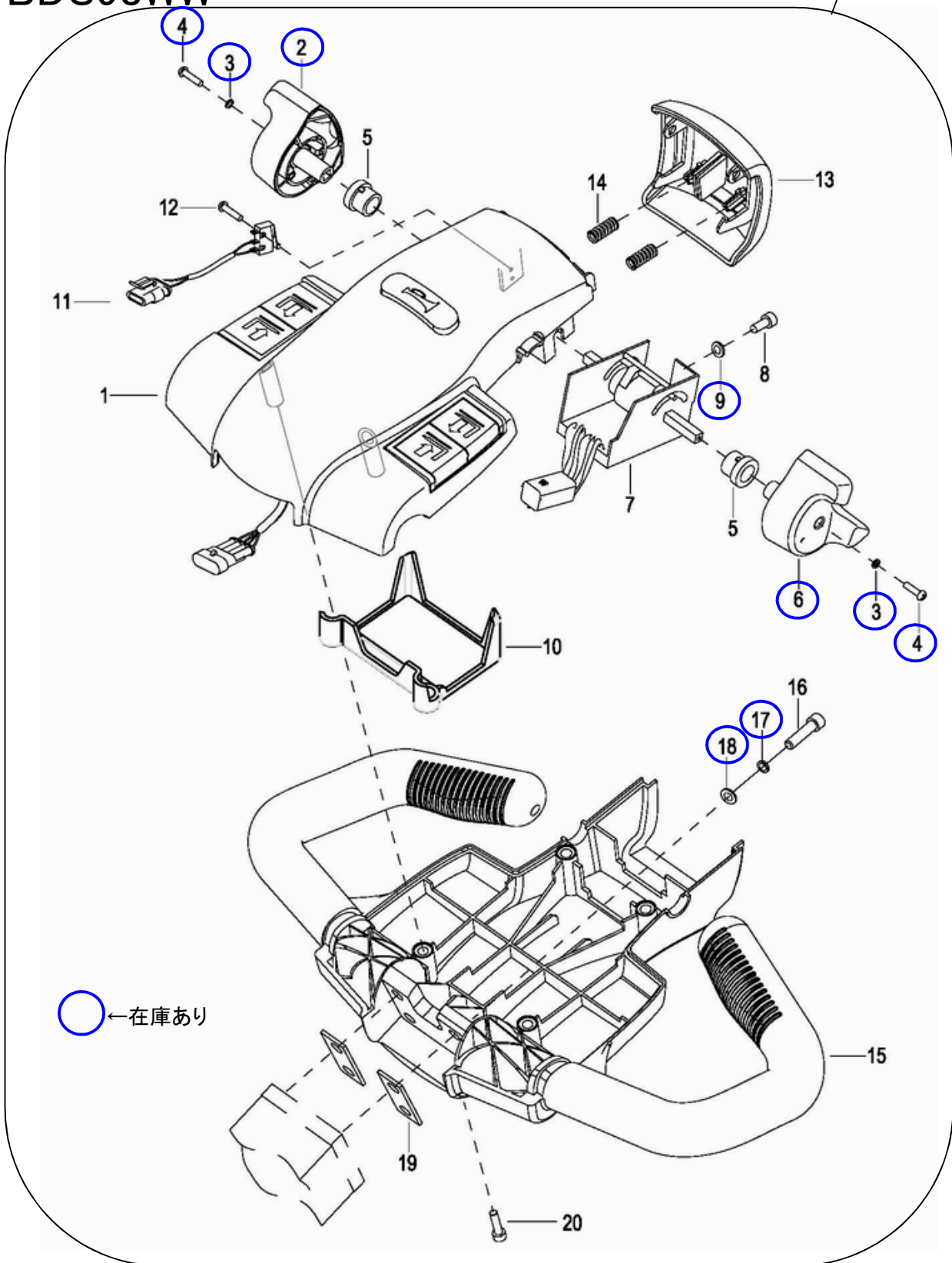
部品価格表の在庫欄に『有り』の表記がある部品については通常在庫を用意しますが、
 運送便の遅れその他の理由により在庫が無い場合があります。
 在庫欄の『無し』の表記がある部品については取り寄せとなり納期がかかる場合があります。

BDS90S コントロールパッド関係

BDS98SW (27120608～)

BDS98WW

25

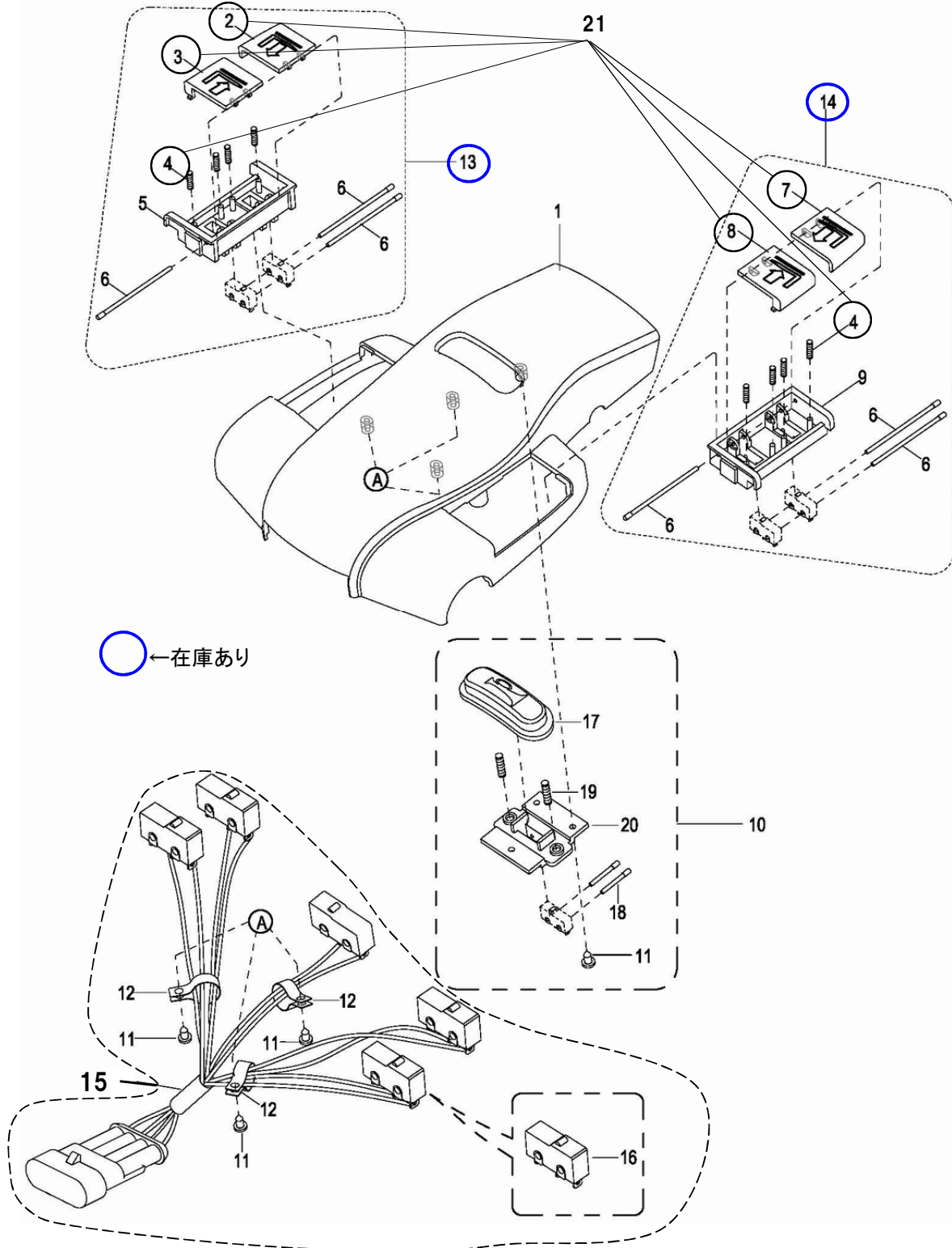


BDS90S・98SW・98WW

図番	部品コード	適用	品名	規格	変更時期・備考	単価(税別)			製品使用数 (参考)	在庫
1	76056280	1115-341000-00-10	操作パネルAS						1	無し
2	76056380	1115-340005-00	操作レバー	黄					1	有
3	90930503	0000-000038-00	ハネ座金	SW03SE					2	有
4	24502040	0000-000037-00	ステン十字穴付ナベ小ネジ	M3×12					2	有
5	受注不可	1115-340006-00	操作レバー取付座	2 or 6で交換の事	427120608~ 28160464	受注不可			2	無し
6	76056360	1115-340004-00	操作レバーL	黄					1	有
7-1	受注不可	1220-520008-0C	加速器	7-2で新旧互換性有		受注不可			1	無し
7-2	76058420	1120-340004-00-01	加速器						1	無し
8	76049260	0000-000323-00	ネジ	M5×16					1	無し
9	90930705	0000-000390-00	平座金	PW05SE					1	有
10	76056420	1115-340007-00	ワイヤーハーネスカバー	φ4		都度確認			1	無し
11	76027981	1115-520004-10	リバーズスイッチワイヤー						1	無し
12	76027024	0000-000989-00	ネジ	M2×12					2	無し
13	76056340	1115-340003-00	リバーズスイッチカバー	φ8					1	無し
14	76048610	1121-310004-00	ハネ						2	無し
15	76056320	1115-340002-00	下カバー						1	無し
16	76027073	0000-000322-00	ネジ	M8×25					4	無し
17	90930508	0000-000159-00	ハネ座金	SW08SE					4	有
18	90930708	0000-000176-00	平座金	PW08SE					4	有
19	76056300	1115-340001-00	スペーサー			都度確認			2	無し
20	76027098	0000-000035-00	ネジ	M5×20					4	無し
25	76058920	1115-340000-00-70	コントロールパッドAS		新旧互換性有				1	有

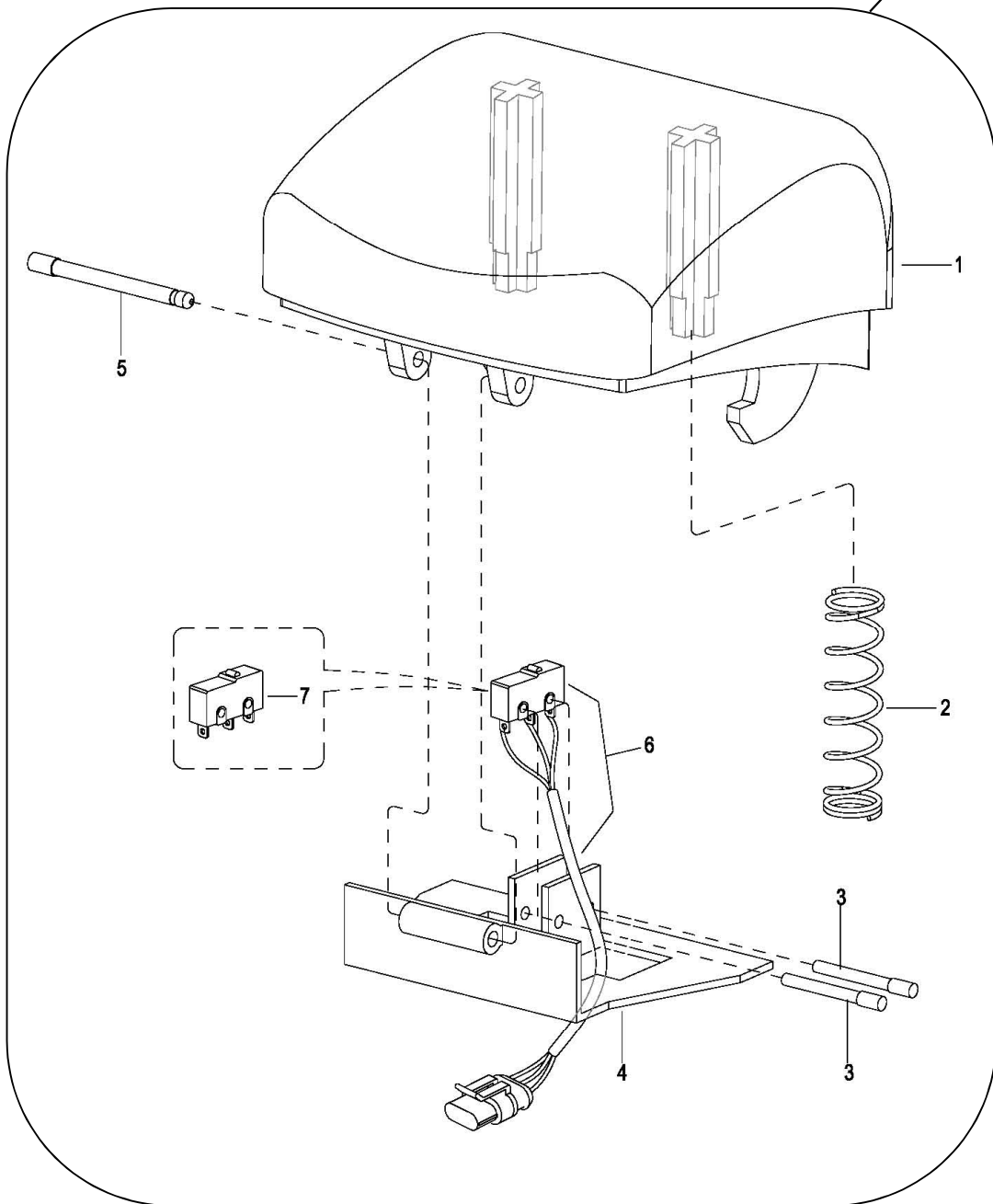
部品価格表の在庫欄に『有り』の表記がある部品については通常在庫を用意しますが、
 運送便の遅れその他の理由により在庫が無い場合があります。
 在庫欄の『無し』の表記がある部品については取り寄せとなり納期がかかる場合があります。

BDS90S BDS98SW 操作パネル関係 BDS98WW



BDS90S BDS98SW リバー 스위치関係 BDS98WW (~27120607)

15



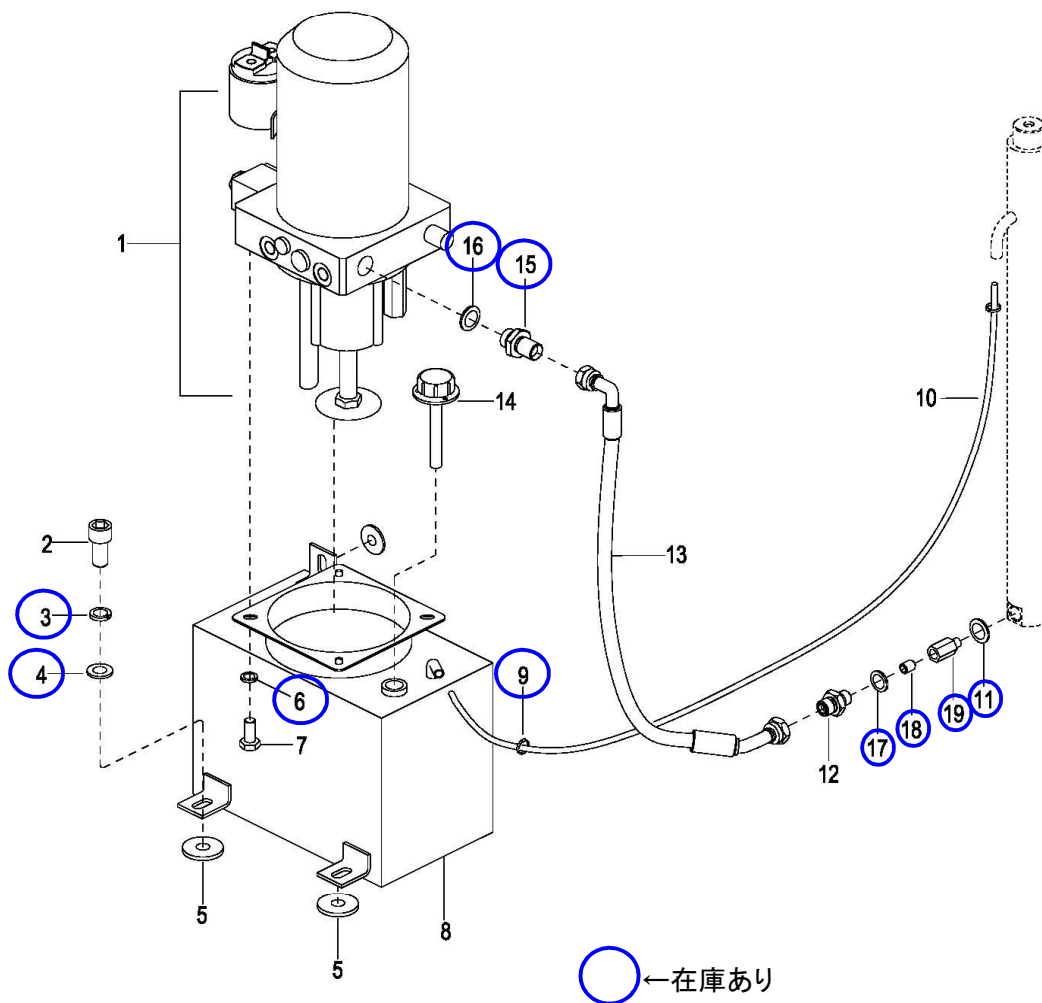
←在庫あり

BDS90S・98SW・98WW

図番	部品コード	適用	品名	規格	変更時期・備考	単価(税別)			製品使用数 (参考)	在庫	
1	受注不可	1120-343002-00	リハーススイッチカバー		P21の15で交換の事				1	有	
2	受注不可	1120-343003-00	パネル							2	有
3	受注不可	1120-342005-00	ピン							2	有
4	受注不可	1120-343001-0A	ブラケット							1	有
5	受注不可	1120-343004-00	ピン							1	有
6	受注不可	1115-520004-00	リハーススイッチ配線セット							1	有
7	受注不可	1220-560002-00	リミットスイッチ							1	有
15	76027285	1115-343000-00B	リハーススイッチAS		(P.21図番15参照)				1	有	

部品価格表の在庫欄に『有り』の表記がある部品については通常在庫を用意しますが、
 運送便の遅れその他の理由により在庫が無い場合があります。
 在庫欄の『無し』の表記がある部品については取り寄せとなり納期がかかる場合があります。

BDS90S BDS98SW 油圧ユニット関係 (~24120171)

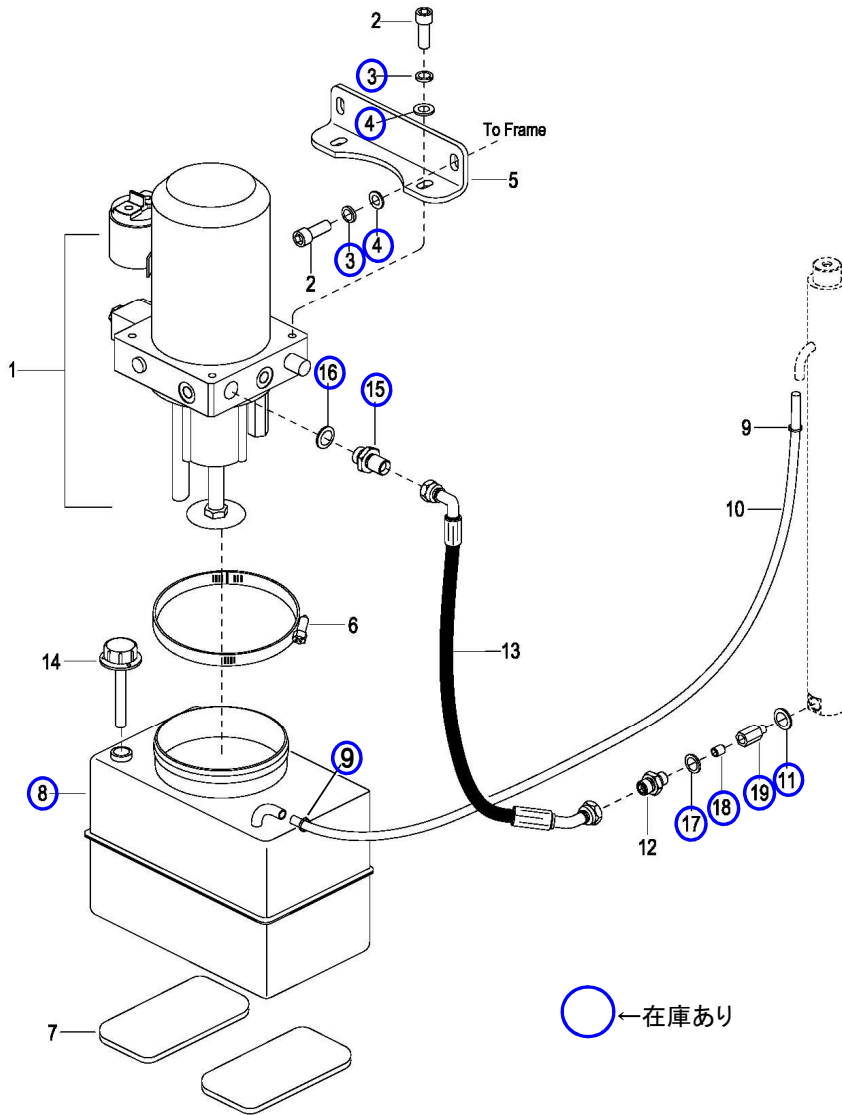


BDS90S・98SW

図番	部品コード	適用	品名	規格	変更時期・備考	単価(税別)			製品使用数 (参考)	在庫
1	24500620	2108-413000-00	油圧ユニットAS		-24120171				1	無し
2	76027470	0000-000109-00	ネジ	M8×16					3	無し
3	90930508	0000-000159-00	ハネ座金	SW08SE					3	有
4	90930708	0000-000176-00	平座金	PW08SE					3	有
5	都度確認	2112-410004-00	オイルタンクシート		-24120171			都度確認	3	無し
6	90930506	0000-000056-00	ハネ座金	SW06SE	-24120171				4	有
7	都度確認	0000-000259-00	ボルト	M6×16	-24120171			都度確認	4	無し
8	都度確認	2108-411000-00	オイルタンク		-24120171			都度確認	1	無し
9	24500630	0000-000472-00	クランプ						2	有
10-1	都度確認	2108-400002-00-01	戻油管	揚程1600				都度確認	1	無し
10-2	24500640	2108-400002-00-02	戻油管	揚程1900					1	無し
11	24500650	0000-000069-00	ワッシャー	φ16					1	有
12	都度確認	2702-141600-00	コネクター	G1/4-M16×1.5				都度確認	1	無し
13	24500660	2108-400001-Q0	高圧ホース						1	無し
14	76054780	2112-410002-00	給油口フタ						1	無し
15	24500670	2702-381600-00	コネクター	G3/8-M16×1.5					1	有
16	24500680	0000-000634-00	ワッシャー	φ18					1	有
17	76027390	0000-000044-00	ワッシャー	φ14					1	有
18	24500700	2112-440000-00	リリフバルブ						1	有
19	24500710	2108-400002-Q0	コネクター	M16×1.5-G1/4					1	有

部品価格表の在庫欄に『有り』の表記がある部品については通常在庫を用意しますが、
運送便の遅れその他の理由により在庫が無い場合があります。
在庫欄の『無し』の表記がある部品については取り寄せとなり納期がかかる場合があります。

BDS90S BDS98SW 油圧ユニット関係 (24120172～26120054)

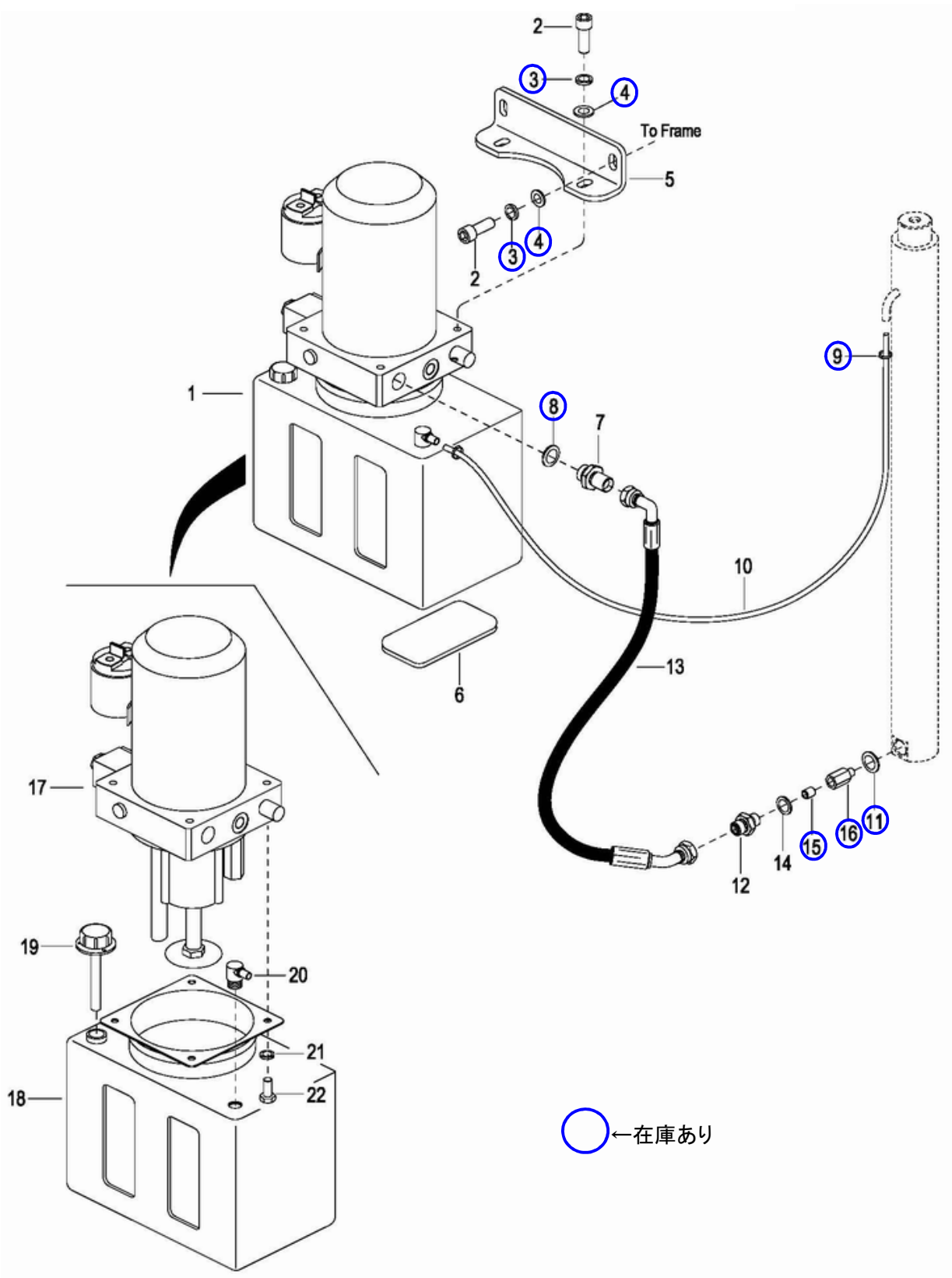


BDS90S・98SW

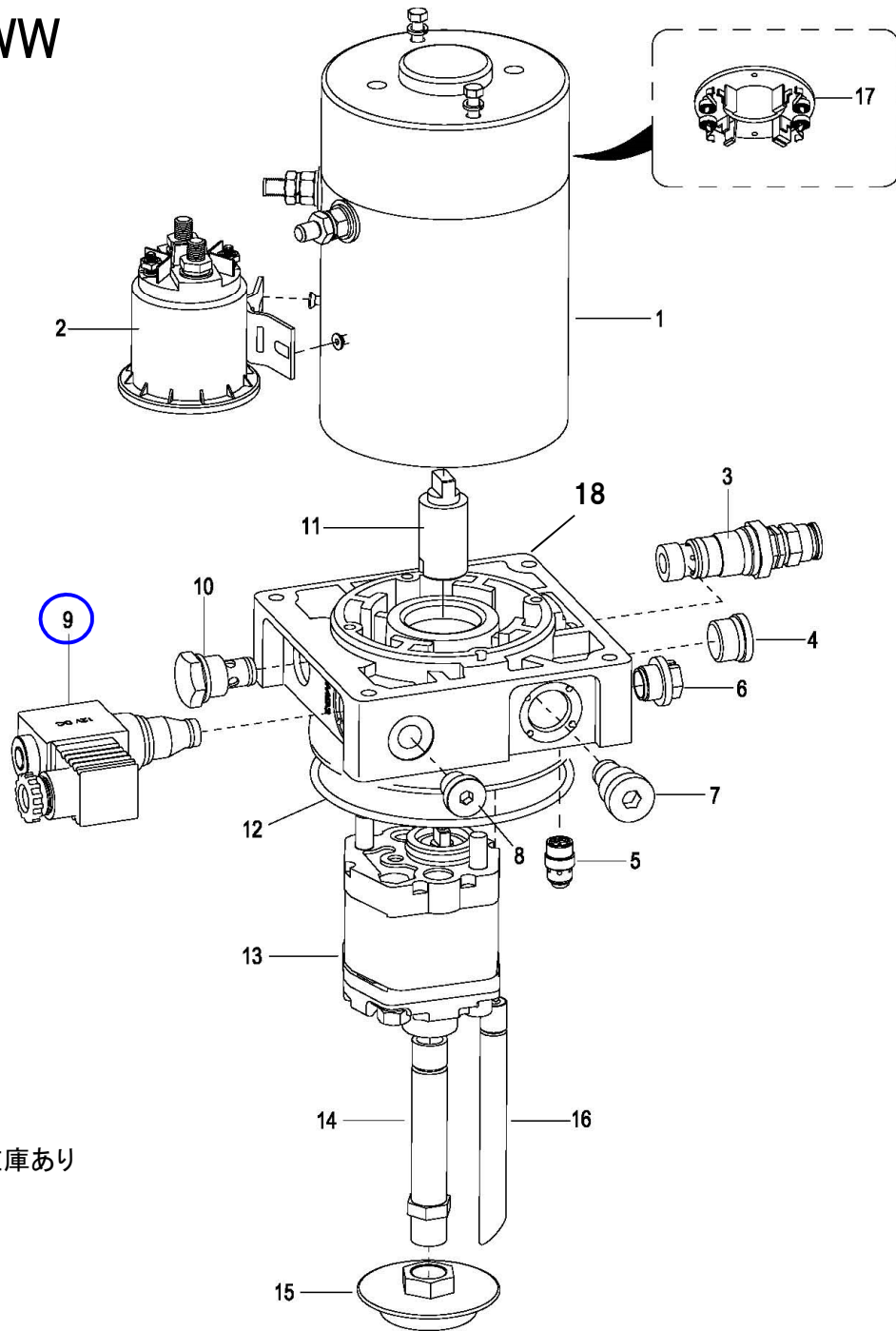
図番	部品コード*	適用	品名	規格	変更時期・備考	単価(税別)				製品使用数 (参考)	在庫
1	76053580	2108-421000-00-01	油圧ユニットAS		24120172- 26120054					1	無し
2	76027470	0000-000109-00	ネジ	M8 × 16						3	無し
3	90930508	0000-000159-00	ハネ座金	SW08SE						3	有
4	90930708	0000-000176-00	平座金	PW08SE						3	有
5	都度確認	2107-420001-00	ユニット固定板		24120172- 26120054	都度確認				1	無し
6	76052910	0000-001250-00	ホースクランプ	D130	24120172- 26120054					1	無し
7	76027173	1115-100005-00	ゴムクッション		24120172- 26120054					2	無し
8-1	76053240	2107-420002-0A	オイルタンク		24120172- 26120054					1	有
9	24500630	0000-000472-00	クランプ							2	有
10-2	24500640	2108-400002-00-02	戻油管	揚程1900						1	無し
11	24500650	0000-000069-00	ワッシャー	φ16						1	有
12	都度確認	2702-141600-00	コネクタ	G1/4-M16 × 1.5		都度確認				1	無し
13	24500660	2108-400001-Q0	高圧ホース							1	無し
14	76054780	2112-410002-00	給油口フタ							1	無し
15	24500670	2702-381600-00	コネクタ	G3/8-M16 × 1.5						1	有
16	24500680	0000-000634-00	ワッシャー	φ18						1	有
17	76027390	0000-000044-00	ワッシャー	φ14						1	有
18	24500700	2112-440000-00	断流弁							1	有
19	24500710	2108-400002-Q0	コネクタ	M16 × 1.5-G1/4						1	有

部品価格表の在庫欄に『有り』の表記がある部品については通常在庫を用意しますが、
 運送便の遅れその他の理由により在庫が無い場合があります。
 在庫欄の『無し』の表記がある部品については取り寄せとなり納期がかかる場合があります。

BDS90S BDS98SW 油圧ユニット関係 (26120055～)



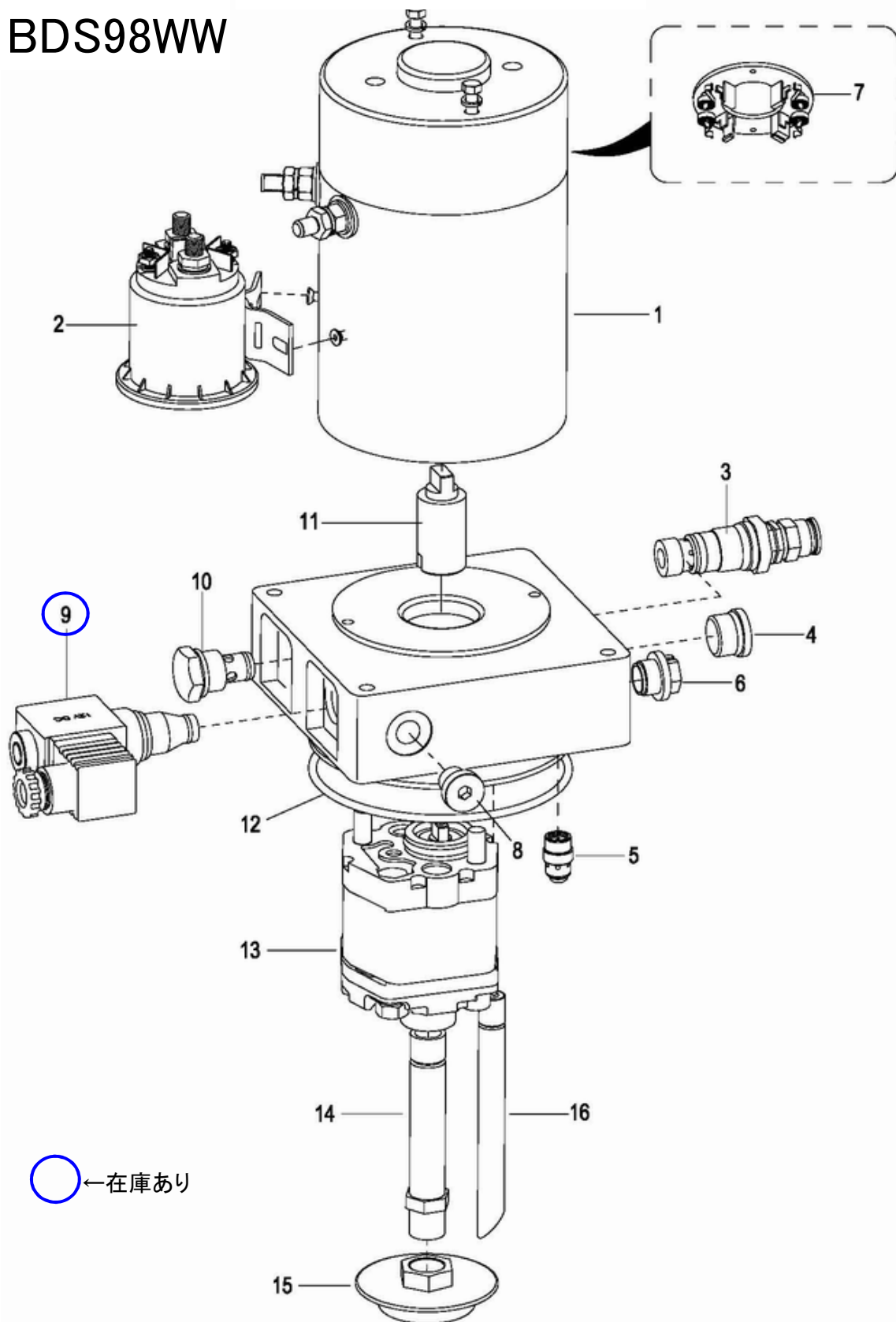
BDS90S 油圧ポンプAS関係
 BDS98SW (～26120054)
 BDS98WW



BDS90S 油圧ポンプAS関係

BDS98SW (26120055～)

BDS98WW



BDS90S・98SW・98WW

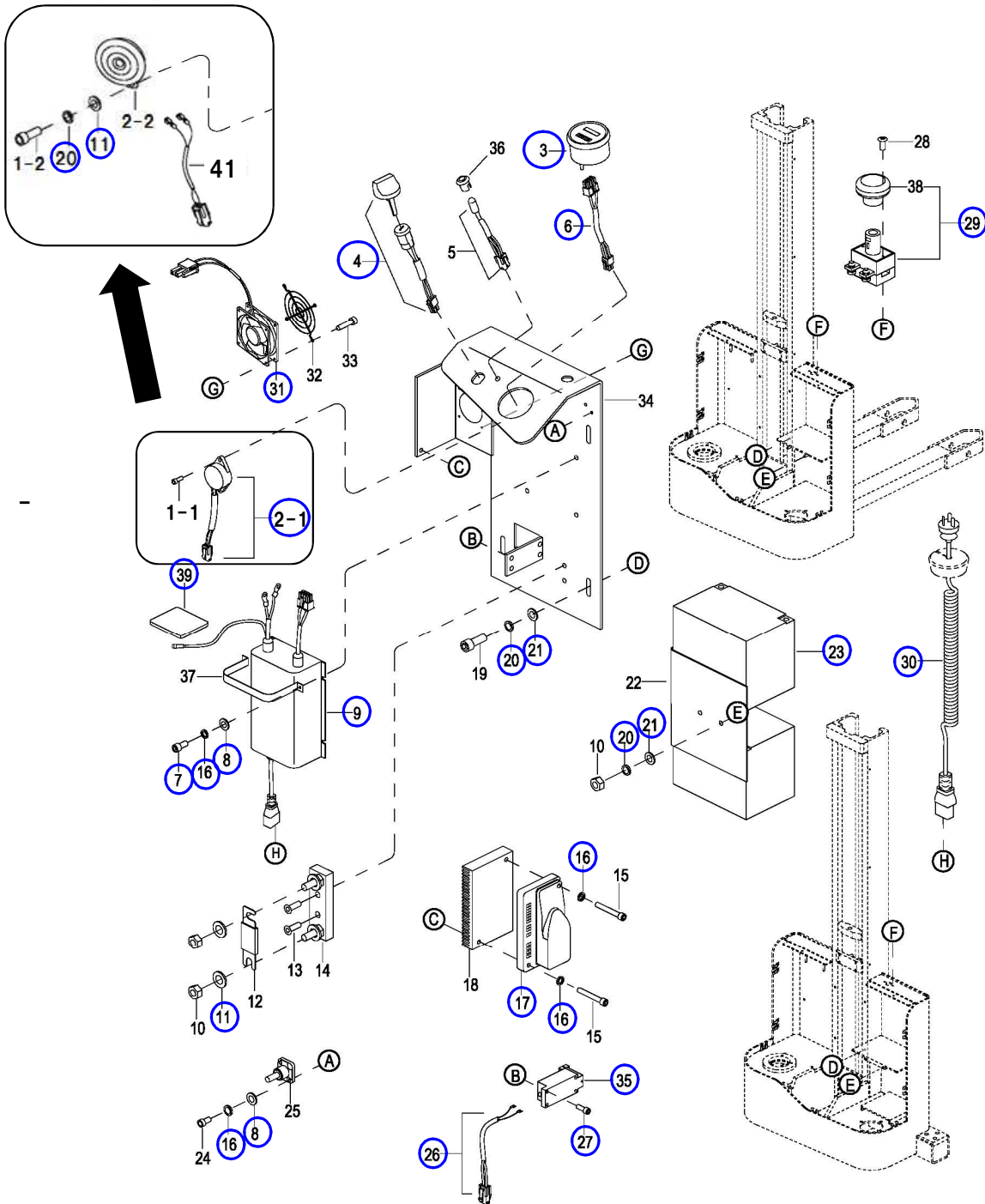
図番	部品コード	適用	品名	規格	変更時期・備考	単価(税別)			製品使用数 (参考)	在庫
1-1	受注不可	2108-422001-00	モーター	1-2で交換の事					1	
1-2	76053640	2108-422001-0A	モーター						1	無し
2	76053660	2108-422002-00	コンタクター						1	無し
3	都度確認	2108-422003-00	リリーフバルブ						1	無し
4	都度確認	2108-422004-00	鉄プラグ1	G3/4					1	無し
5	都度確認	2108-422005-00	スロットルバルブ						1	無し
6	都度確認	2108-422006-00	プラスチックプラグ						1	無し
7-1	76053900	2108-422017-00	カーボンブラシ	26120055- 281304537					1	無し
7-2	76053901	2108-422017-0A	カーボンブラシ	281304538-					1	無し
8	都度確認	2108-421001-00	鉄プラグ2						1	無し
9	24500750	2108-422010-00	ソレノイドバルブ						1	有
10	都度確認	2108-422011-00	チェックバルブ						1	無し
11	都度確認	2108-422012-00	カップリング						1	無し
12	都度確認	0000-000763-00	オリング						1	無し
13-1	都度確認	2108-413001-00	ポンプ	BDS90S,BDS98SW					1	無し
13-2	76053820	2108-422013-00	ポンプ	BDS98WW					1	無し
14	都度確認	2108-421002-0A	サクションパイプ						1	無し
15	都度確認	2108-422015-00	ストレナー						1	無し
16	都度確認	2108-422016-00	戻油管						1	無し

**部品価格表の在庫欄に『有り』の表記がある部品については通常在庫を用意しますが、
運送便の遅れその他の理由により在庫が無い場合があります。
在庫欄の『無し』の表記がある部品については取り寄せとなり納期がかかる場合があります。**

BDS90S 電気部品関係

BDS98SW

27171683



○ ←在庫あり

BDS90S・98SW

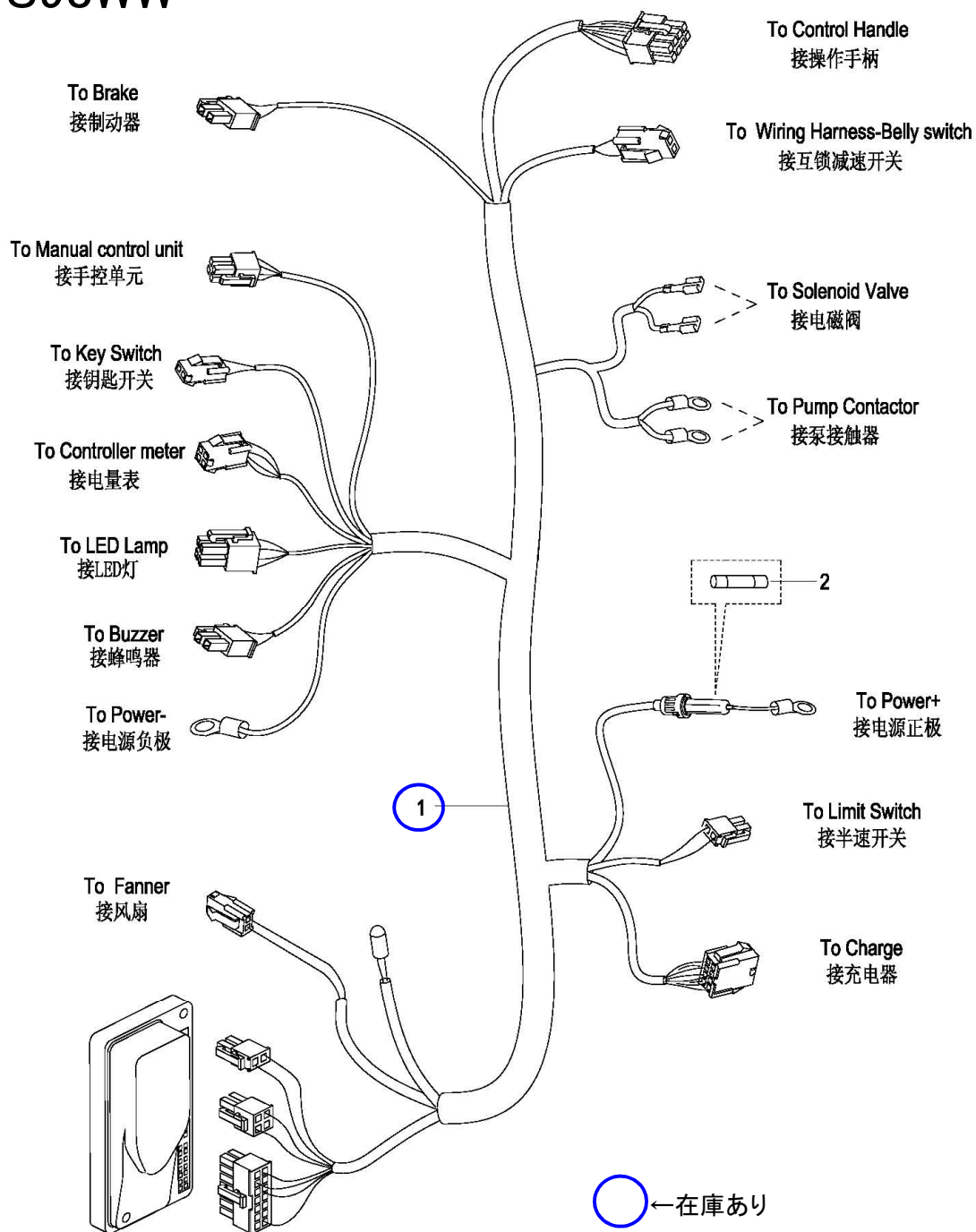
図番	部品コード	適用	品名	規格	変更時期・備考	単価(税別)			製品使用数 (参考)	在庫
1-1	76027149	0000-000666-00	ネジ	M3×8	-27171682				2	無し
1-2	76027470	0000-000109-00	ネジ	M8X16	27171683-				1	無し
2-1	76027154	1115-520015-00	ブザー		-27171682				1	有
2-2	76056701	1120-500003-0A	ホーン		27171683-			都度確認	1	無し
3-1	受注不可	1115-510006-20	メーターAS	18-2で交換の事				受注不可	1	無し
3-2	24500220	1115-510006-2B-02	充電メーター	803	新旧互換性有				1	有
4-2	76027411	1115-520019-B0	キースイッチAS	(黒カバー付き)	新旧互換性有				1	有
5-1	受注不可	1115-520013-00	LED	5-2で新旧互換性有				受注不可	1	無し
5-2	76058520	1115-520013-DZ	LEDランプ					都度確認	1	無し
6	24500230	1115-520005-20	充電メーターケーブル						1	有
7	24502000	0000-000088-00	六角穴付ホルト	HSB0408					4	有
8	90930704	0000-000702-00	平座金	PW04SE					6	有
9-1	24500770	2108-520014-00	充電器AS		-S2321137				1	有
9-2	都度確認	2108-520014-0A	充電器		S2321138-25150725			都度確認	1	無し
9-3	76053981	2108-520014-10	充電器		25150726-				1	無し
10	76027158	0000-000196-00	ナット	M8				都度確認	4	無し
11	90930708	0000-000194-00	平座金	PW08SE	27171683~数変更				2→3	有
12	76053940	2108-500001-00	ヒューズ	150A					1	無し
13	都度確認	0000-000126-00	ネジ	M6×16				都度確認	2	無し
14	76027152	1120-540001-00-B	ヒューズスタンド						1	無し
15	76052780	0000-000664-00	六角穴付ホルト	HSB0440SE					2	無し
16	90930504	0000-000122-00	ハネ座金	SW04SE					8	有
17	24500790	1115-510004-00-C0	コントローラー						1	有
18-1	76027143	1115-510005-00	放熱板		~E2114324			都度確認	1	無し
18-2	76027144	1115-510005-0A	放熱板		E2114325~				1	無し
19	76027470	0000-000109-00	ネジ	M8×16					4	無し
20	90930508	0000-000159-00	ハネ座金	SW08SE	27171683~数変更				6→7	有
21	90930708	0000-000176-00	平座金	PW08SE					6	有
22	都度確認	2108-540000-00	バッテリー固定板					都度確認	1	無し
23	76027695	1115-500005-0A-01	バッテリー		ケーブル取付ホルトは 付属しません (P43図番11)				2	有
24	都度確認	0000-000378-00	ネジ	M4×16				都度確認	2	無し
25	都度確認	1220-500005-00	ターミナル					都度確認	1	無し
26	24500800	2108-520006-00	リミットスイッチハーネス						1	有
27	24502010	0000-000010-00	六角穴付ホルト	HSB0506					4	有
28	76027157	0000-000616-00	ネジ	M5×10					2	無し
29-1	受注不可	1115-510008-00	非常停止SW	29-2で交換の事	-26160000			受注不可	1	無し
29-2	76049690	1115-510008-0A	非常停止SW	(38-2付)	26160001-				1	有
30	76027325	1115-500006-40	コード						1	有
31	76027156	1115-520007-00	ファン						1	有
32	76027147	1115-500007-00	ファンカバー						1	無し
33	76027146	0000-000121-00	ネジ	M4×35					4	無し
34	都度確認	2108-510000-00	制御版					都度確認	1	無し
35	24500810	2125-500003-00	リミットスイッチ						1	有
36	76027161	1115-510009-00	LEDホルダー						1	無し
37	76027159	1115-500009-00	充電器クランプ						2	無し
38-1	受注不可	1115-510008-10	非常停止ボタン	29-2で交換の事	-26160000			受注不可	1	無し
38-2	76049571	1115-510008-1A	非常停止ボタン		26160001-				1	無し
39	76027174	1115-520020-00	固定シール	3M	25150726-				1	有
40	75057920	1115-520021-00	アース線		26191250-			都度確認		無し
41	76056720	2108-520016-00	ホーンケーブル		27171683-			都度確認	1	無し

部品価格表の在庫欄に『有り』の表記がある部品については通常在庫を用意しますが、
 運送便の遅れその他の理由により在庫が無い場合があります。
 在庫欄の『無し』の表記がある部品については取り寄せとなり納期がかかる場合があります。

BDS90S ハーネス関係

BDS98SW

BDS98WW



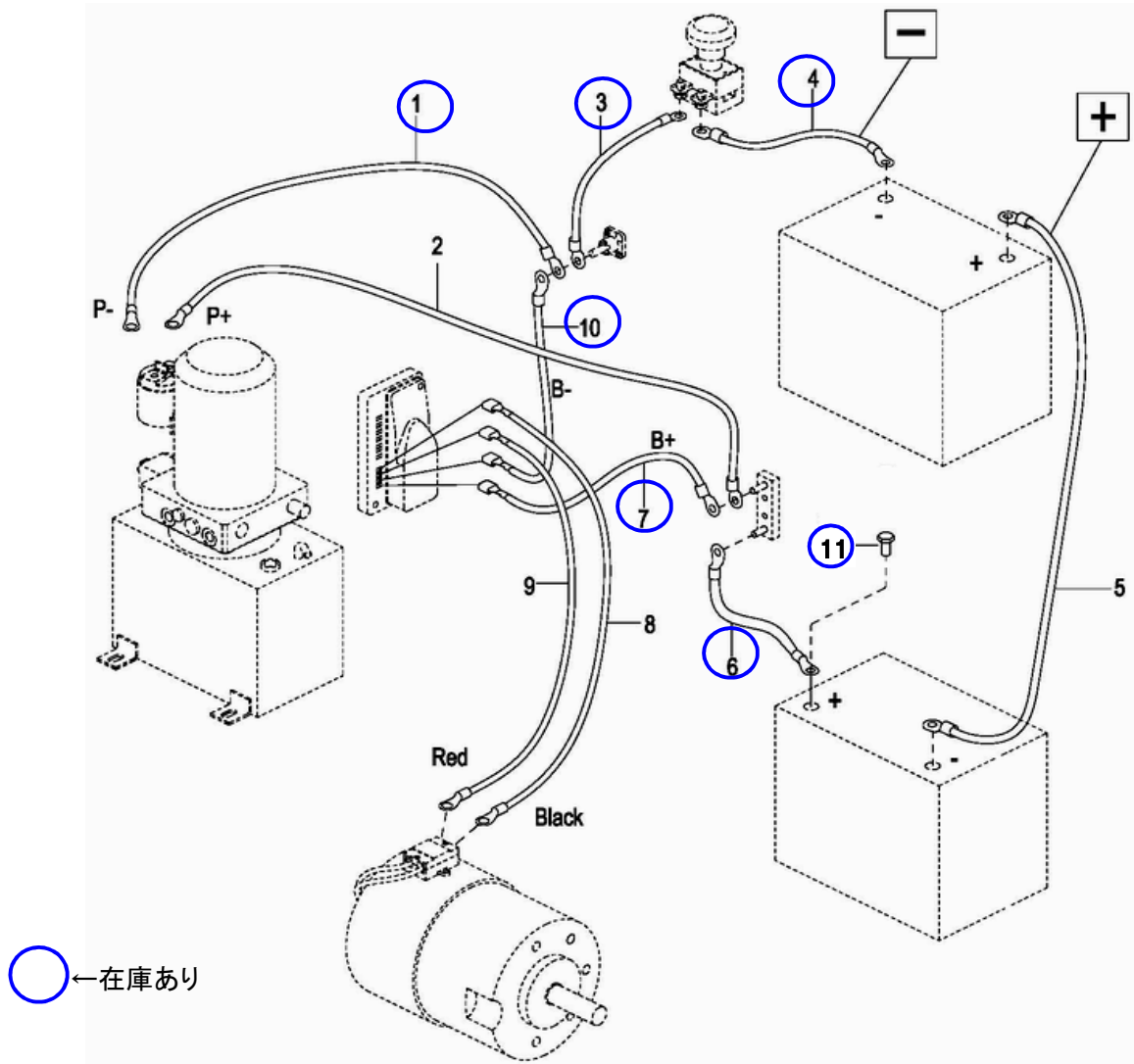
BDS90S・98SW・98WW

図番	部品コード*	適用	品名	規格	変更時期・備考	単価(税別)				製品使用数 (参考)	在庫
1	24500830	2108-520001-00	マスターハーネス							1	有
2	76027295	1120-500010-00	ヒューズ*	10A						1	無し

部品価格表の在庫欄に『有り』の表記がある部品については通常在庫を用意しますが、
運送便の遅れその他の理由により在庫が無い場合があります。
在庫欄の『無し』の表記がある部品については取り寄せとなり納期がかかる場合があります。

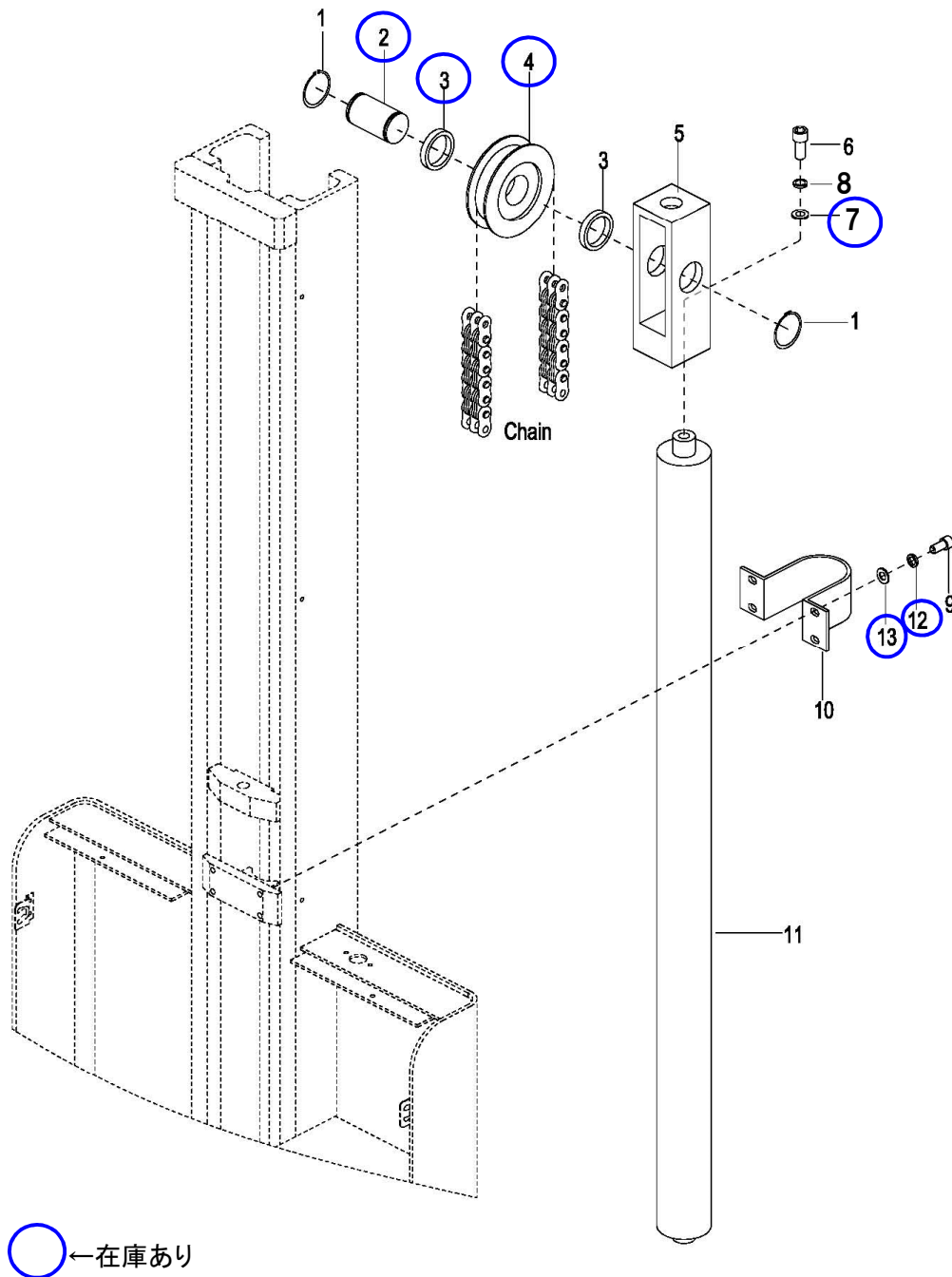
BDS90S ケーブル関係

BDS98SW



BDS90S 昇降関係

BDS98SW



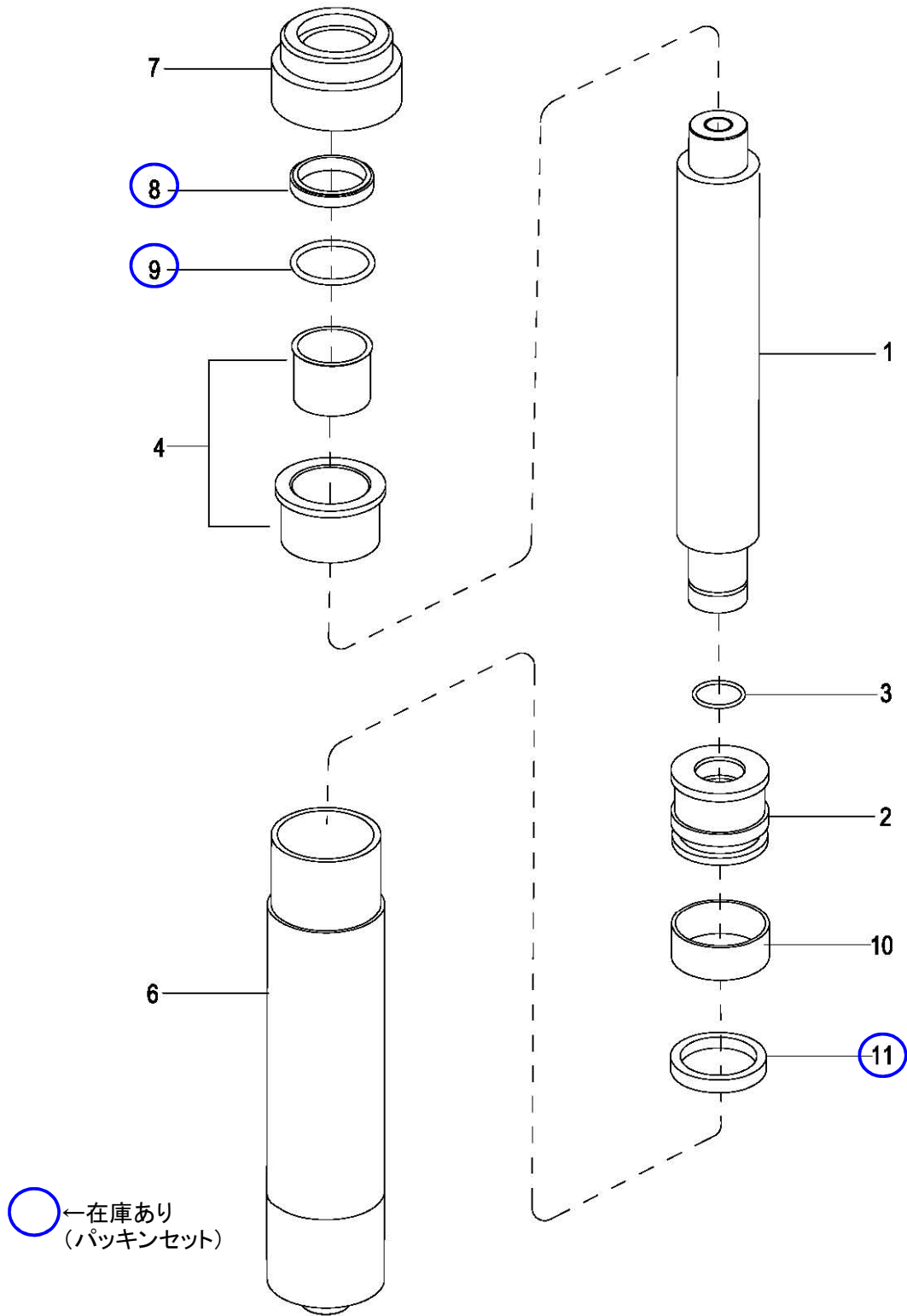
BDS90S・98SW

図番	部品コード	適用	品名	規格	変更時期・備考	単価(税別)			製品使用数 (参考)	在庫
1	都度確認	0000-000756-00		φ40			都度確認	2	無し	
2	24500950	2108-600001-00	チェーンローラー軸					1	有	
3	24500960	2108-600003-00	ホイールワッシャー					2	有	
4	24500970	2108-600002-00	チェーンローラー					1	有	
5	都度確認	2108-620000-00	チェーンブラケット				都度確認	1	無し	
6	都度確認	0000-000374-00	ネジ	M12×30			都度確認	1	無し	
7	90930712	0000-000060-00	平座金	PW12SE				1	有	
8	都度確認	0000-000373-00	ハネ座金	φ12			都度確認	1	無し	
9	都度確認	0000-000321-00	ネジ	M8×20			都度確認	4	無し	
10	都度確認	2108-600004-00	シリンダーブラケット				都度確認	1	無し	
11-2	24500980	2110-410000-00-04	リフトシリンダー	揚程1900				1	無し	
12	90930508	0000-000159-00	ハネ座金	SW08SE				4	有	
13	90930708	0000-000176-00	平座金	PW08SE				4	有	

部品価格表の在庫欄に『有り』の表記がある部品については通常在庫を用意しますが、
運送便の遅れその他の理由により在庫が無い場合があります。
在庫欄の『無し』の表記がある部品については取り寄せとなり納期がかかる場合があります。

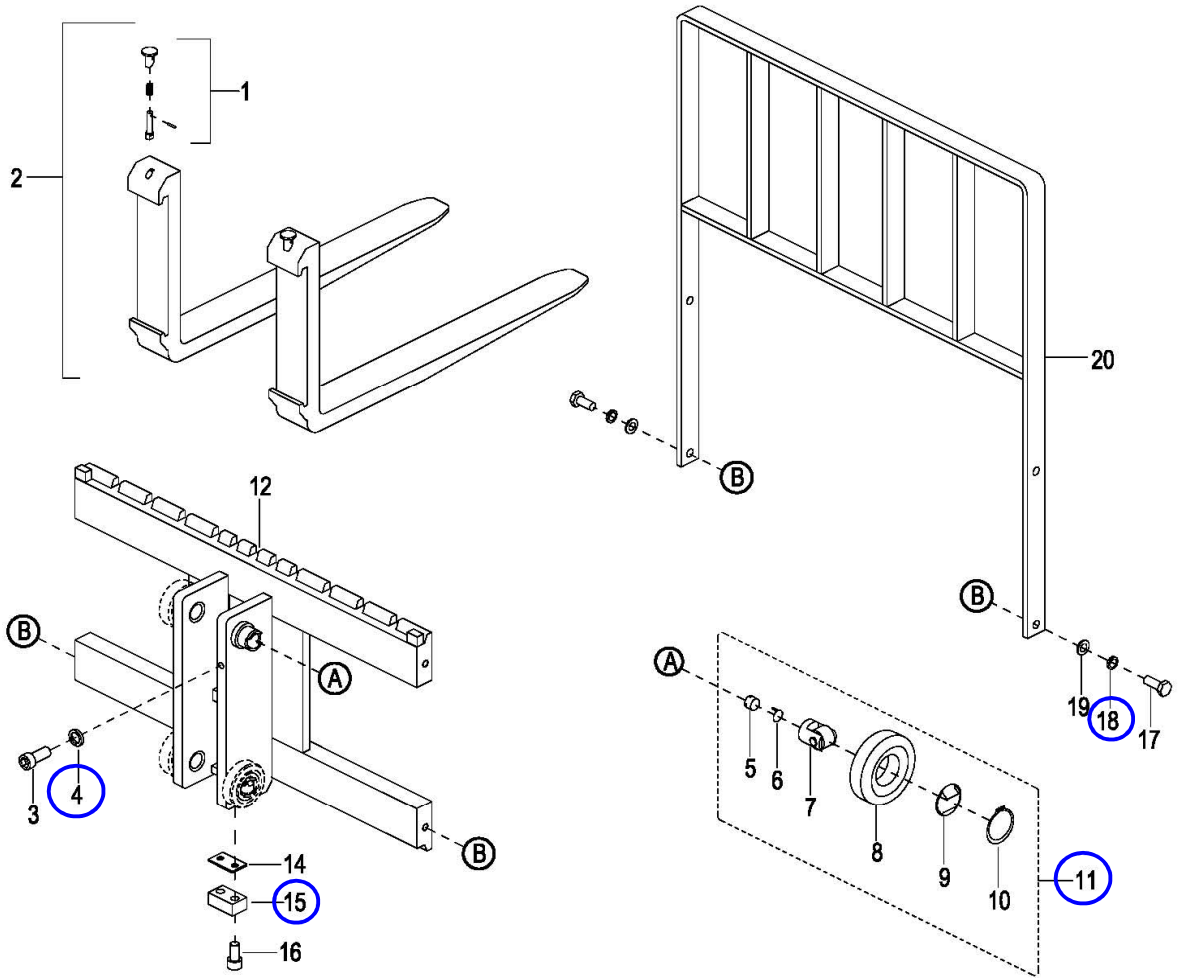
BDS90S シリンダー関係

BDS98SW

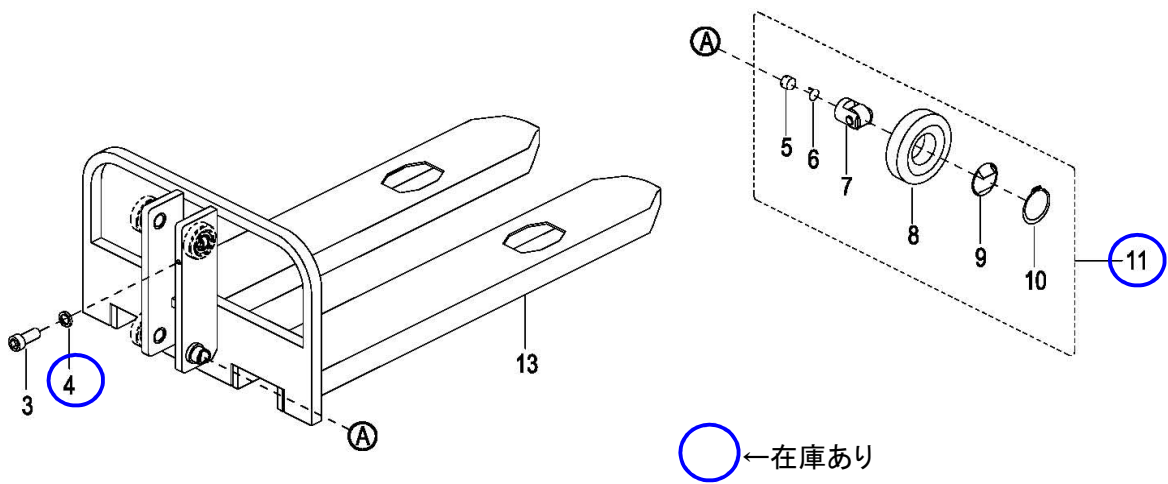


BDS90S フォーク関係

BDS98SW



Straddle



○ ←在庫あり

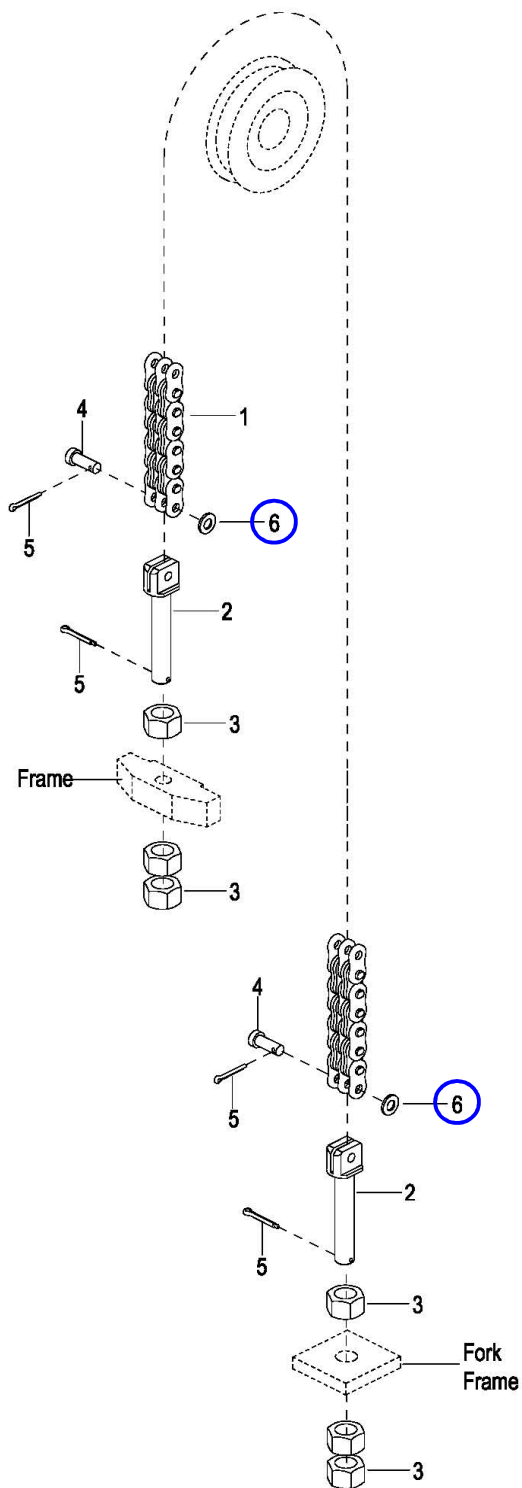
BDS90S・98SW

図番	部品コード	適用	品名	規格	変更時期・備考	単価(税別)			製品使用数 (参考)	在庫
1	都度確認	2125-630001-10	ピン						2	無し
2	都度確認	2108-630001-10	フォーク						2	無し
3	都度確認	0000-000008-00	ネジ	M10×20					1	無し
4	90930410	0000-000063-00	ハネ座金	SW10SE					1	有
5	都度確認	2125-631104-00	調整ネジ						4	無し
6	都度確認	2125-612007-00	スナップリング						4	無し
7	都度確認	2125-612002-00	ブラケットAS						4	無し
8	都度確認	2125-612001-00	ローラー						4	無し
9	都度確認	2125-612005-00	ダストシート						4	無し
10	都度確認	0000-000183-00	軸用C型止メ輪	φ35					4	無し
11	24501010	2125-631100-00	ローラーAS						4	有
12	都度確認	2108CH-631000-00	フォーク支点						1	無し
13	都度確認	2108-610000-00	フォーク						1	無し
14	都度確認	2108CI-600001-00	緩衝ブロックプレート						都度	無し
15	24501060	2125-600005-00	緩衝ブロック						1	有
16	76027470	0000-000109-00	ネジ	M8×16					2	無し
17	都度確認	0000-000284-00	ホルト	M12×30					4	無し
18	90930712	0000-000060-00	平座金	PW12SE					4	有
19	都度確認	0000-000373-00	ハネ座金	φ12					4	無し
20	都度確認	2108CH-632000-00	バックレスト						1	無し

部品価格表の在庫欄に『有り』の表記がある部品については通常在庫を用意しますが、
 運送便の遅れその他の理由により在庫が無い場合があります。
 在庫欄の『無し』の表記がある部品については取り寄せとなり納期がかかる場合があります。

BDS90S チェーン関係

BDS98SW



部品価格表使用上のご注意

- この部品表は、仕様変更のため予告なく内容を変更することがあります。そのため、記載された内容と実物の形状が異なる場合がありますのでご注意ください。
- 部品ご注文の際は、品番と品名を必ず明記して下さい。品番のご指定のないとき、または機体番号及び製造年月のご連絡がない場合は、万一ご注文品と異なる部品を納入した場合でも当社は責任を負いませんのでご了承下さい。
- 品名にある〇〇〇〇ペアとは2個以上の単体部品を溶接し、1個の部品にしたものを言います。
- 当製品の補充部品は生産中止後、10年まで供給させていただきますが、補充部品供給可能期間内にあっても供給できない部品（例えば部品コード欄に受注不可とあるもの）もありますのでご了承願います。
- 補充部品の保証期間は弊社出荷（納品）後、3ヶ月間とさせていただきますのでご了承願います。



<http://bishamon.co.jp>

E-mail support@bishamon.co.jp

〒444-1394 本社 愛知県高浜市本郷町4丁目3-21 TEL:0566-53-1126 FAX:0566-53-1844
〒146-0083 東京 東京都大田区千鳥2丁目2-12 TEL:03-3759-9722 FAX:03-3759-9723
〒537-0002 大阪 大阪府大阪市東成区深江南2丁目3-22 TEL:06-6747-7617 FAX:06-6747-7618