

イージーローダー

EL100

※1997年11月以降

部品表

| | |
|---------|----------|
| 初版発行年月 | 2016年4月 |
| 改訂版発行年月 | 2017年1月 |
| 改訂版発行年月 | 2021年11月 |

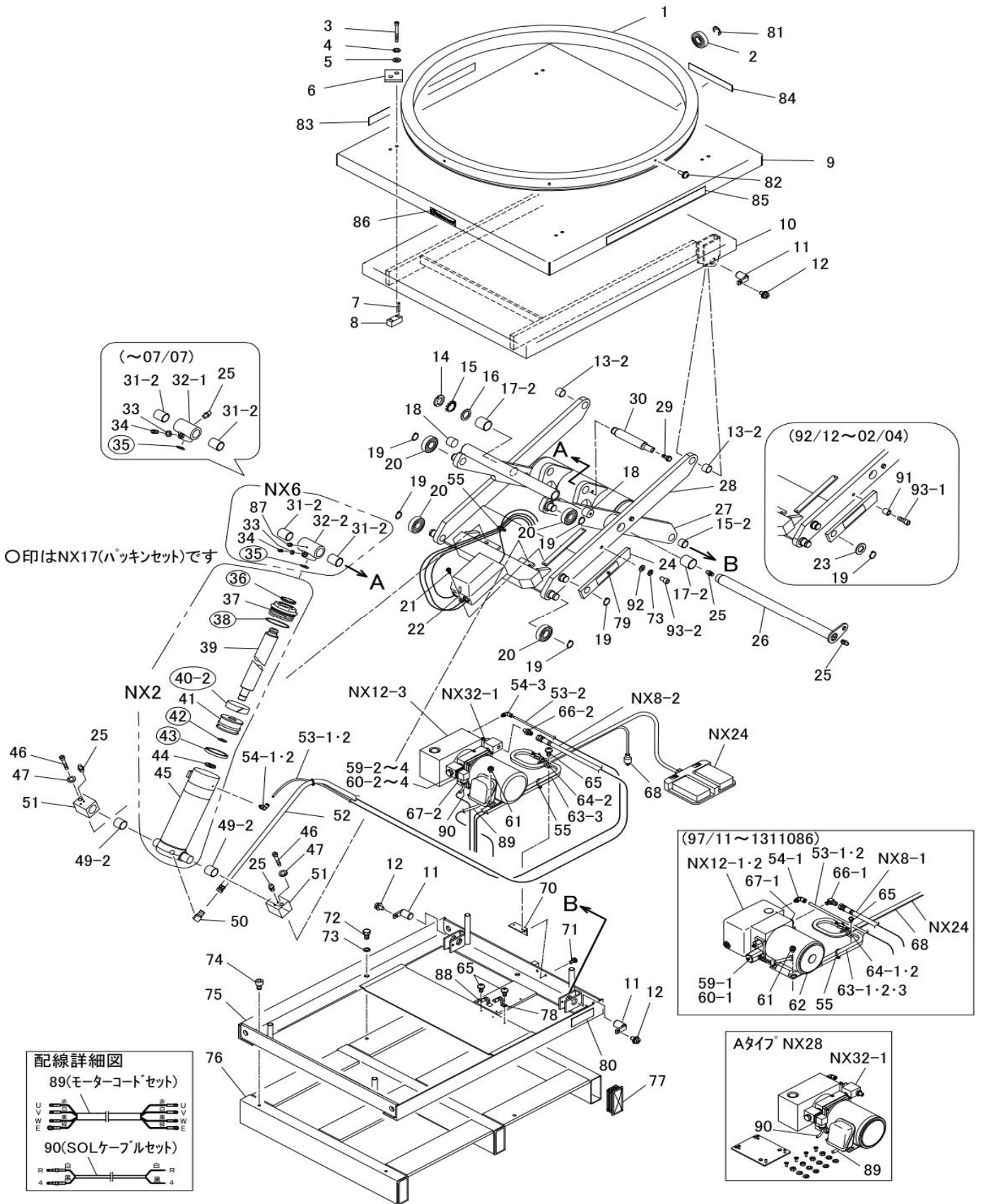
改訂履歴

| 年月 | ページ数 | 図番 | 部品コード | 品名 | 内容 |
|----------|------|----|-------|----|-------------------------|
| 2016年4月 | | | | | 全頁改訂（97/10以前製造分の部品供給中止） |
| 2017年1月 | | | | | 管理番号変更 205-04→208-02 |
| 2021年11月 | | | | | 価格改定 |

目次

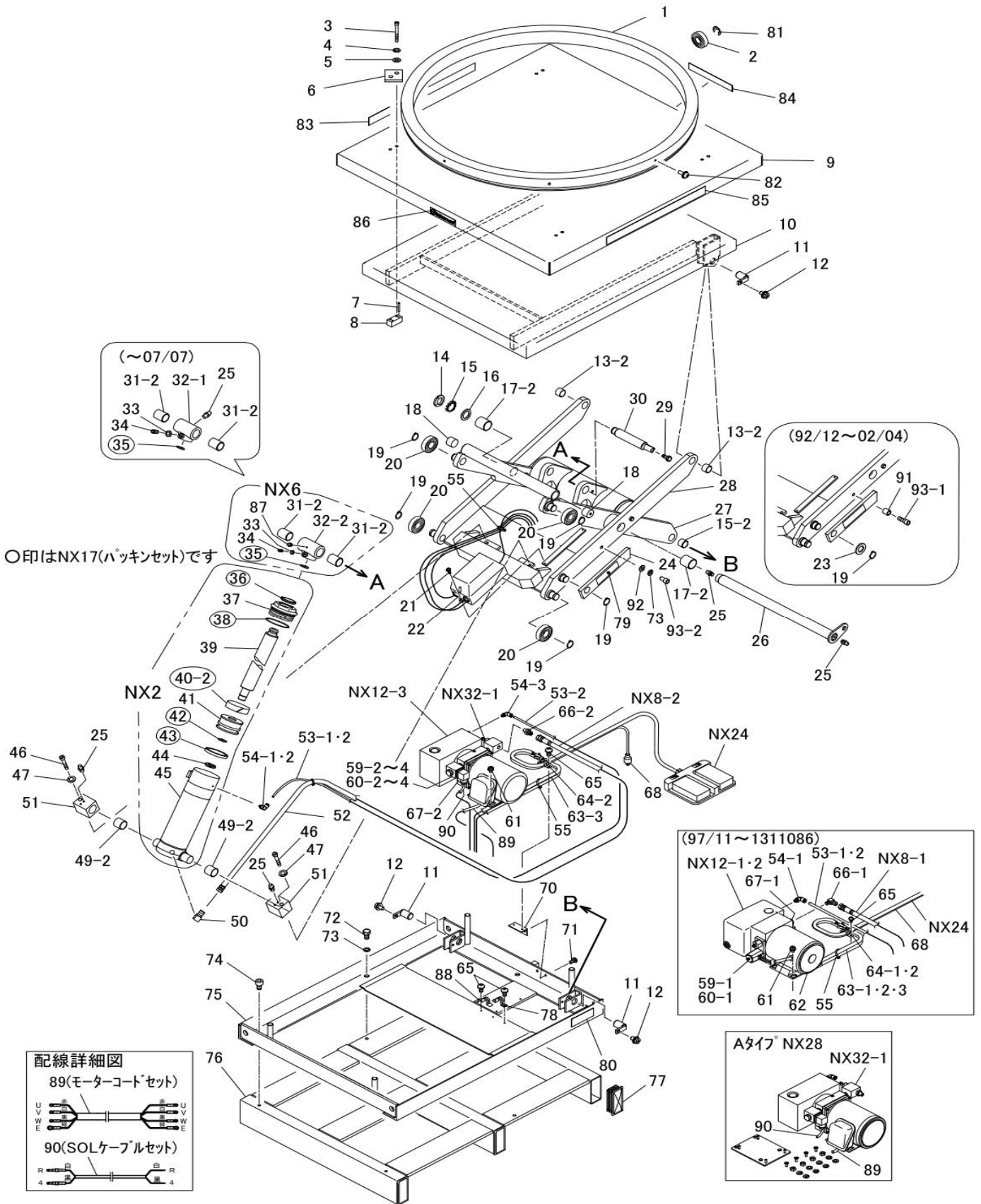
| | |
|-------------|-----|
| EL100 | 4~9 |
|-------------|-----|

EL100



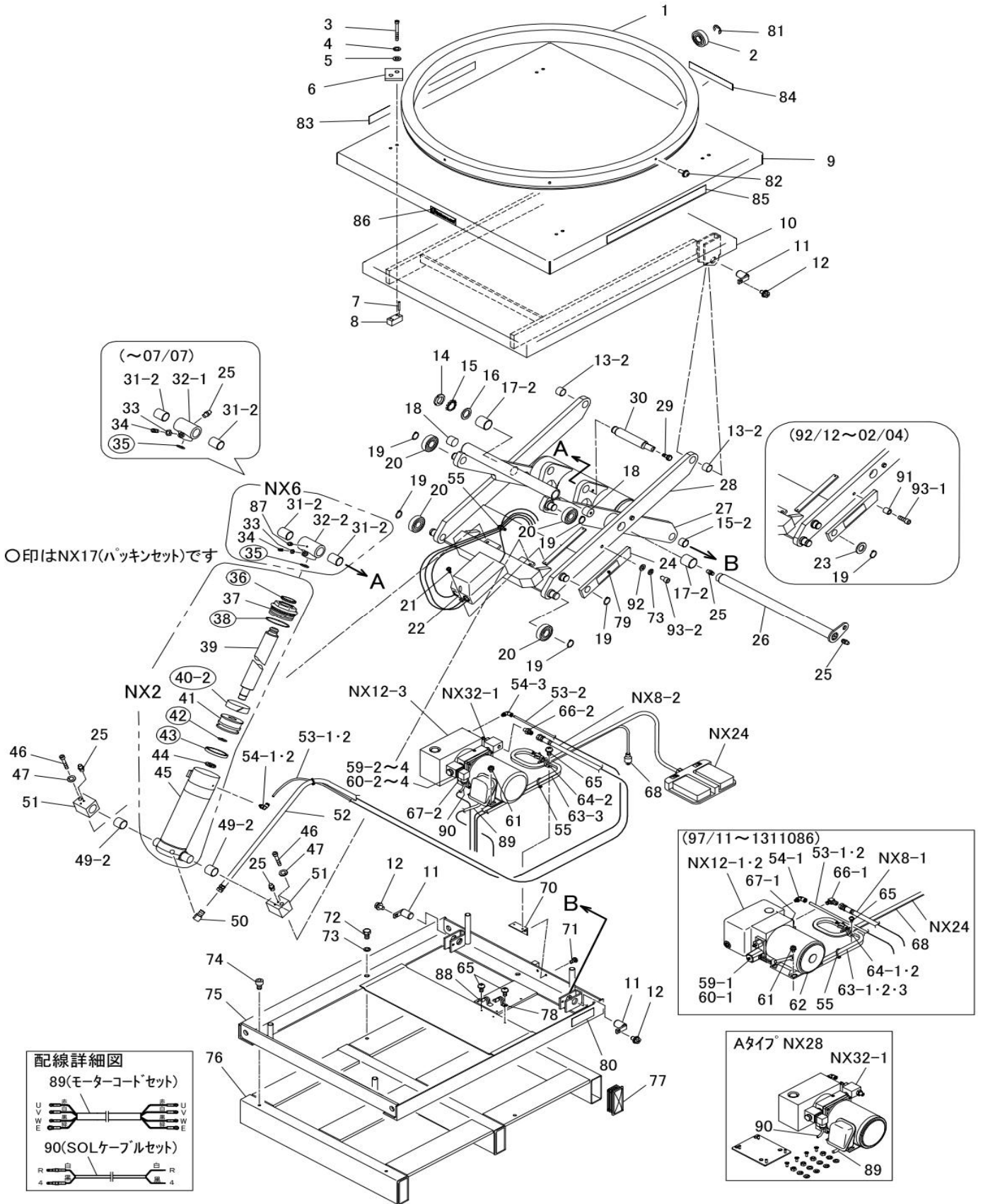
| 図番 | 部品コード | 品名 | 規格 | 変更時期・備考 | 単価(税別) | | | 製品使用数 (参考) |
|--------|----------|--------------|---|-----------------------|--------|--|--|---------------|
| | | | | | | | | |
| NX2 | 02721300 | シリンダーAS | (36~45)(NX6は除く) | (01/7~) | | | | 1 |
| NX2-1 | 76027645 | シリンダーAS 旧型対応 | (NX2+53-2・54-2・54-3) | (~01/6) | | | | 1 |
| NX6 | 02720370 | リフトストンヘッドAS | (31~35・87) | | | | | 1 |
| NX8-1 | 52721301 | 高圧ホースAS | (50・52・66-1) SIB-210-06X978 | (~1311086) | | | | 1 |
| NX8-2 | 52721302 | 高圧ホースAS | (50・52・66-2) SIB-210-06X978 | (1311087~) | | | | 1 |
| NX12-1 | 受注不可 | パワーパック | LUSE07E2A1HE170 NX28(Aタイプ)で交換の事 | (~1309115) | 受注不可 | | | 1 |
| NX12-2 | 受注不可 | パワーパック | LUSE07E2K1HE170 NX28(Aタイプ)で交換の事 | (1309116~ 1311086) | 受注不可 | | | 1 |
| NX12-3 | 02720230 | パワーパックAS | 8WBBJSUN01 WINNER(DBJSU1) 140・141付 | (1311087~) | | | | |
| NX17 | 52727400 | パッキンセット | (35・36・38・40-2・42・43) | | | | | 1 |
| NX24 | 72720901 | フットSW+コート | 2003年5月仕様変更 SFE-1-2 (S345027) VCTF 0.75SQX4C-4000 | | | | | 1 |
| NX25-1 | 76027680 | フットSW配線セット | (操作SW・マグネットSW付) | (~1311086) | | | | 1 |
| NX25-2 | 76027681 | フットSW配線セット | (操作SW・マグネットSW付) | (1311087~) | | | | 1 |
| NX28 | 76044500 | パワーパックAS | (Aタイプ) | (ZA-1786) | | | | 1 |
| NX32-1 | 02851920 | フロコンAS | | (1311087~) | | | | 1 |
| 1 | 81400100 | マワール | PTM-100 | | | | | 1 |
| 2 | 81046305 | ベアリング | 6305ZZC4 | | | | | 16 |
| 3 | 90920880 | 六角穴付ホルト | HSB0880 | | | | | 8 |
| 4 | 90930408 | ハネ座金 | SW08SE | | | | | 8 |
| 5 | 90930708 | 平座金 | PW08SE | | | | | 8 |
| 6 | 12750000 | スレドメ | | | | | | 4 |
| 7 | 90980325 | ロールピン | SRP0325 | | | | | 8 |
| 8 | 12750020 | 固定座 | | | | | | 4 |
| 9 | 受注不可 | テーブルカバー | | | 受注不可 | | | 1 |
| 10 | 受注不可 | テーブルヘア | | | 受注不可 | | | 1 |
| 11 | 02720390 | アームピンヘア | | | | | | 4 |
| 12 | 90790815 | 座金付六角ホルト | HBPS0815SE+溝付 | | | | | 4 |
| 13-1 | 受注不可 | ドライベアリング | KBB-2520 | (~99/08) 13-2で交換の事 | 受注不可 | | | 4 |
| 13-2 | 81625200 | #80ブッシュ | 80B-2520 | (99/09~) | | | | 4 |
| 14 | 81000006 | ベアリングナット | AN06 | | | | | 1 |
| 15 | 81004006 | ベアリング座金 | AW06 | | | | | 1 |
| 16 | 90931230 | 小形丸平座金 | PWS30SE | | | | | 1 |
| 17-1 | 受注不可 | ドライベアリング | KBB-3540 | (~99/08) 17-2で交換の事 | 受注不可 | | | 2 |
| 17-2 | 81635400 | #80ブッシュ | 80B-3540 | (99/09~) | | | | 2 |
| 18 | 52720110 | サイドシュー | | | | | | 2 |
| 19 | 80845015 | 軸用C型止メ輪 | RRO25 | | | | | 5 |
| 20 | 81046305 | ベアリング | 6305ZZC4 | | | | | 4 |
| 21 | 90780416 | 座金組込ナベ小ネジ | MSRPS0416SE | | | | | 2 |
| 22 | 80820623 | マグネットスイッチ | SW-0C(富士) TR-0N(4~6)4.5A | | | | | 1 |
| 23 | 90930724 | 平座金 | PW24SE | (~02/04) | | | | 1 |
| 24 | 12721170 | ロックカバー | | | | | | 1 |
| 25 | 80827006 | グリスニップル | GNAM6X0.75 | 07/08~数変更 | | | | 5→4 |
| 26 | 02725210 | センター軸ヘア | | | | | | 1 |
| 27 | 受注不可 | インナーアームヘア | | | 受注不可 | | | 1 |
| 28 | 受注不可 | アウターアームヘア | | | 受注不可 | | | 1 |
| 29 | 90891025 | 座金付六角ホルト | HBS1025SE | | | | | 1 |
| 30 | 02720380 | ヘッドピンヘア | | | | | | 1 |
| 31-1 | 受注不可 | ドライベアリング | KBB-3040 | (~99/08) 31-2で交換の事 | 受注不可 | | | 2 |
| 31-2 | 81630400 | #80ブッシュ | 80B-3040 | (99/09~) | | | | 2 |
| 32-1 | 受注不可 | リフトストンヘッド | | (~07/07) NX6で交換の事 | 受注不可 | | | 1 |
| 32-2 | 11221020 | リフトストンヘッド | | (07/08~) | | | | 1 |
| 33 | 90930308 | 六角ナット | HN08(3)SE | | | | | 1 |
| 34 | 90960820 | 六角穴付止メネジ | HSS0820クホミ | | | | | 1 |
| 35 | 80800023 | オリング | P24 | | | | | 1 |
| 36 | 80803045 | ダストシール | SDR-45 | | | | | 1 |
| 37 | 12720690 | ヘッドシリンダー | | | | | | 1 |
| 38 | 80800132 | オリング | G80 | | | | | 1 |
| 39 | 12721660 | ピストンロッド | | | | | | 1 |
| 40-1 | 受注不可 | ウェアリング | SW-80 | (~04/01) 40-2で交換の事 | 受注不可 | | | 1 |
| 40-2 | 52720540 | ウェアリング | CF4(ユニブラ)80X20X3 | (04/02~) | | | | 1 |

EL100



| 図番 | 部品コード | 品名 | 規格 | 変更時期・備考 | 単価(税別) | | | 製品使用数 (参考) |
|------|----------|-----------------------------|-------------------------------------|-----------------------|--------|--|--|---------------|
| | | | | | | | | |
| 41 | 12720670 | ピストン | | | | | | 1 |
| 42 | 80800526 | リング | P26-1B | | | | | 1 |
| 43 | 80802780 | Uパッキン | GPY-80 | | | | | 1 |
| 44 | 90931605 | フィンUナット | FU05SS | | | | | 1 |
| 45 | 受注不可 | シリンダーヘア | | | 受注不可 | | | 1 |
| 46 | 90921060 | 六角穴付ホルト | HSB1060 | | | | | 2 |
| 47 | 90930510 | ハネ座金 | SW10SE | | | | | 2 |
| 48 | 12720160 | シリンダー固定金具R | | | | | | 1 |
| 49-1 | 受注不可 | ドライブアリング | KBB-3030 | (~99/08) 49-2で交換の事 | 受注不可 | | | 1 |
| 49-2 | 81630300 | #80ブッシュ | 80B-3030 | (99/09~) | | | | |
| 50 | 80812974 | アダプター | NO.14 (G1/4XR3/8) (トウカイ) | | | | | 1 |
| 51 | 12720150 | シリンダー固定金具L | | | | | | 1 |
| 52 | 受注不可 | 高圧ホース | K210(175)-06X978=04X04 トウカイ(トカウ) | NX8-1orNX8-2で 交換の事 | 受注不可 | | | 1 |
| 53-1 | 52720320 | オーバードローチューブ | Uフレックス U9508-840 | (~01/6) | | | | 1 |
| 53-2 | 52720321 | オーバードローチューブ | Uフレックス U9506-840 | (01/7~) | | | | 1 |
| 54-1 | 80817228 | エルボユニオン (シリンダー側・オイルタンク側) | ZL-081 | (~01/6) | | | | 2 |
| 54-2 | 80817020 | エルボ(シリンダー側) | PL6-M6 | (01/7~) | | | | 1 |
| 54-3 | 80817225 | エルボユニオン(オイルタンク側) | ZL-061 | (01/7~) | | | | 1 |
| 55 | 80825225 | ハンタイ | SST-1.5 I | | | | | 3 |
| 59-1 | 80821050 | ソレノイドバルブ(コイル付) | LU1S用 | (~1311086) | | | | 1 |
| 59-2 | 76044100 | ソレノイドバルブASコード付 | 鉄芯+ 60-2 WINNER 200V用 | (1311087~) | | | | 1 |
| 59-3 | 76044110 | ソレノイドバルブASコード付 | 鉄芯+ 60-3 WINNER 100V用 | (1311087~) | | | | 1 |
| 59-4 | 76044120 | ソレノイドバルブASコード付 | 鉄芯+ 60-4 WINNER 24V用 | (1311087~) | | | | 1 |
| 60-1 | 80821042 | ソレノイドバルブのコイルのみ | V-2067CA20HA *金色は旧型の為、59-1で交換の事 | (~1311086) | | | | 1 |
| 60-2 | 76044000 | コイル+コネクターコード付 | EC04W200HA WINNER 200V用 (90付) | (~1311086) | | | | 1 |
| 60-3 | 76044010 | コイル+コネクターコード付 | EC04W100HA WINNER 100V用 (90付) | (1311087~) | | | | 1 |
| 60-4 | 76044020 | コイル+コネクターコード付 | EC04W24HA WINNER 24V用 (90付) | (1311087~) | | | | 1 |
| 61 | 90790610 | 座金付六角ホルト | HBPS0610SE+溝付 | | | | | 4 |
| 63-1 | 受注不可 | スイッチ接続コード (アダプター付) | SVCT 1.25SX4C-1300 NX24で交換の事 | (~99/03) | 受注不可 | | | 1 |
| 63-2 | 受注不可 | スイッチ接続コード (リセプタクルハウジング付) | SVCT 1.25SX4C-1300 NX24で交換の事 | (99/04~99/07) | 受注不可 | | | 1 |
| 63-3 | 受注不可 | スイッチ接続コード (リセプタクルハウジング付) | SVCTF 0.75SQX4C-1300 NX24で交換の事 | (99/08~) | 受注不可 | | | 1 |
| 64-1 | 80821517 | サドル | AC-16 | (~99/07) | | | | 1 |
| 64-2 | 80821512 | サドル | AC-12 | (99/08~) | | | | 1 |
| 65 | 90780408 | 座金組込ナベ小ネジ | MSRPS0408SE | | | | | 5 |
| 66-1 | 80813059 | アダプター | No.20(PF1/4×PT1/4) | (~1311086) | | | | 1 |
| 66-2 | 80812950 | アダプター | No.10(G1/4XR1/4) | (1311087~) | | | | 1 |
| 67-1 | 82000030 | チェックバルブ | V3057 LU1S用 | (~1311086) | | | | 1 |
| 67-2 | 20002397 | チェックバルブ | 7BACV008W20017 | (1311087~) | | | | 1 |
| 68 | 52727410 | 差込プラグ+コード | 4P20A+VCTF2.0SQX4C-5500 | | | | | 1 |
| 70 | 12720180 | サドルベース | | | | | | 1 |
| 71 | 90800615 | 座金組込ナベ小ネジ | MSRS0615SE | | | | | 2 |
| 72 | 90911220 | 六角ホルト | HB1220SE | | | | | 3 |
| 73 | 90930412 | ハネ座金 | SW12SE | 02/05~数変更 | | | | 3→4 |
| 74 | 90921015 | 六角穴付ホルト | HSB1015 | | | | | 2 |
| 75 | 受注不可 | ヘースヘア | | | 受注不可 | | | 1 |
| 76 | 受注不可 | カサゲヘアヘア | | | 受注不可 | | | 1 |
| 77 | 52603721 | フォークフタ | | | | | | 6 |
| 78 | 80821520 | サドル | AC-20 | | | | | 1 |
| 79 | 52720020 | 注意シール | | | | | | 1 |
| 80 | 受注不可 | ネームプレート | | | 受注不可 | | | 1 |
| 81 | 80847014 | E型止メ輪 | E12 | | | | | 16 |
| 82 | 90750410 | 座金組込ナベ小ネジ | MSRP0410SE | | | | | 4 |
| 83 | 52720501 | コーションシールA | | | | | | 1 |
| 84 | 52701100 | 能力シール | | | | | | 1 |
| 85 | 52720521 | コーションシールB | | | | | | 1 |
| 86 | 52611403 | ビシヤモンシール | | | | | | 1 |
| 87 | 80826996 | グリスノズル | GNASM6X0.75 | (07/08~) | | | | 1 |
| 88 | 80821523 | サドル | AC-23 | | | | | 1 |
| 89 | 12681360 | モータコードセット | VCTF1.25SX4C-600 (U・V・W・E) | (1311087~) | | | | 1 |
| 90 | 12720770 | SOLケーブルセット | VCTF0.75SX2C-750 (R・4) | (1311087~) | | | | 1 |

EL100



部品価格表使用上のご注意

- この部品表は、仕様変更のため予告なく内容を変更することがあります。そのため、記載された内容と実物の形状が異なる場合がありますのでご注意ください。
- 部品ご注文の際は、品番と品名を必ず明記して下さい。品番のご指定のないとき、または機体番号及び製造年月のご連絡がない場合は、万一ご注文品と異なる部品を納入した場合でも当社は責任を負いませんのでご了承下さい。
- アッセンブリーの構成部は、NX1等の専用アッセンブリーコードでご注文下さい。
- 品名にある〇〇〇〇ペアとは2個以上の単体部品を溶接し、1個の部品にしたものを言います。
- 当製品の補充部品は生産中止後、10年まで供給させていただきますが、補充部品供給可能期間内であっても供給できない部品（例えば部品コード欄に受注不可とあるもの）もありますのでご了承願います。
- 補充部品の保証期間は弊社出荷（納品）後、3ヶ月間とさせていただきますのでご了承願います。



<http://bishamon.co.jp>

E-mail support@bishamon.co.jp

〒444-1394 本社 愛知県高浜市本郷町4丁目3-21 TEL:0566-53-1126 FAX:0566-53-1844
〒146-0083 東京 東京都大田区千鳥2丁目2-12 TEL:03-3759-9722 FAX:03-3759-9723
〒537-0002 大阪 大阪府大阪市東成区深江南2丁目3-22 TEL:06-6747-7617 FAX:06-6747-7618